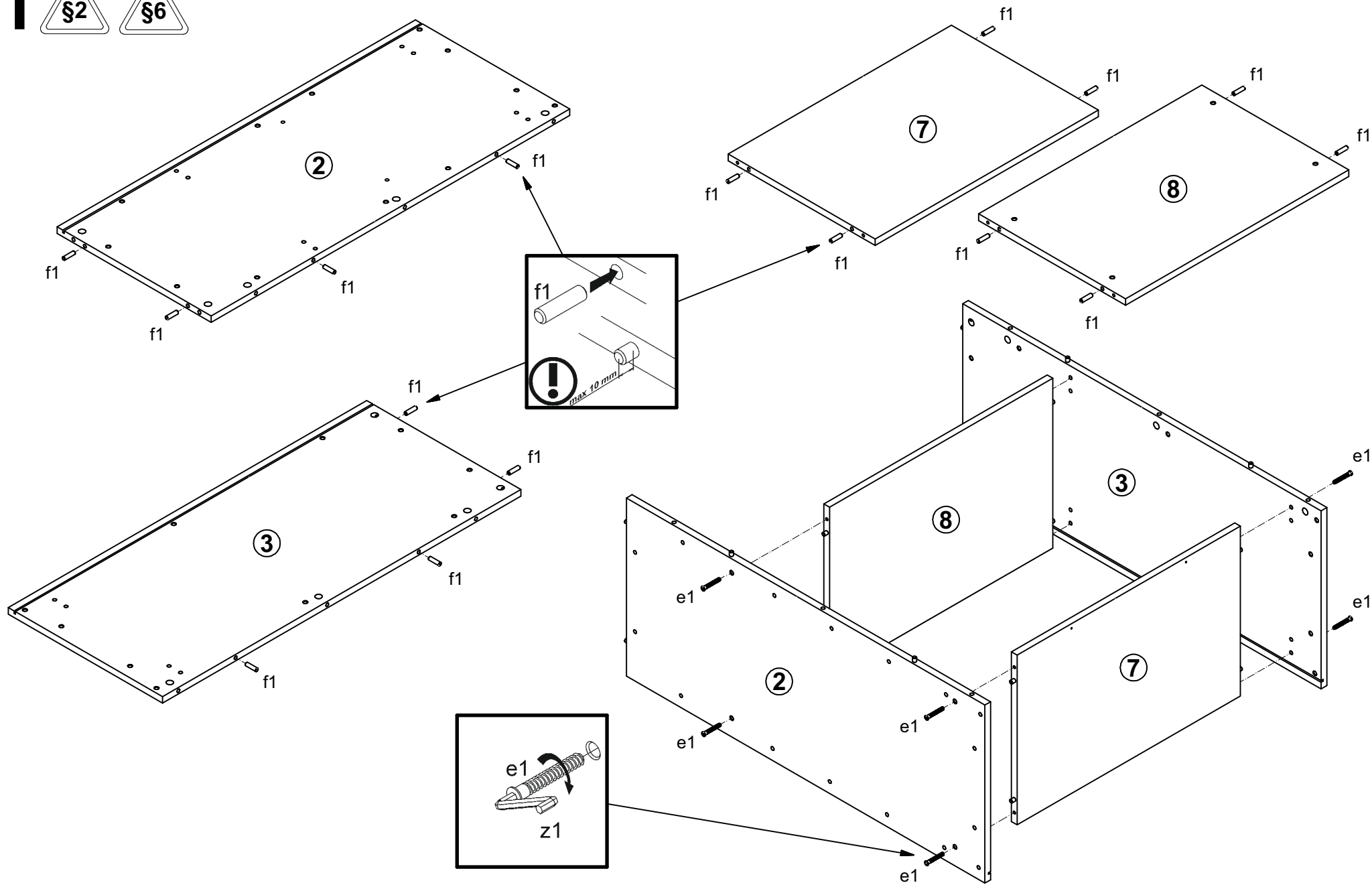


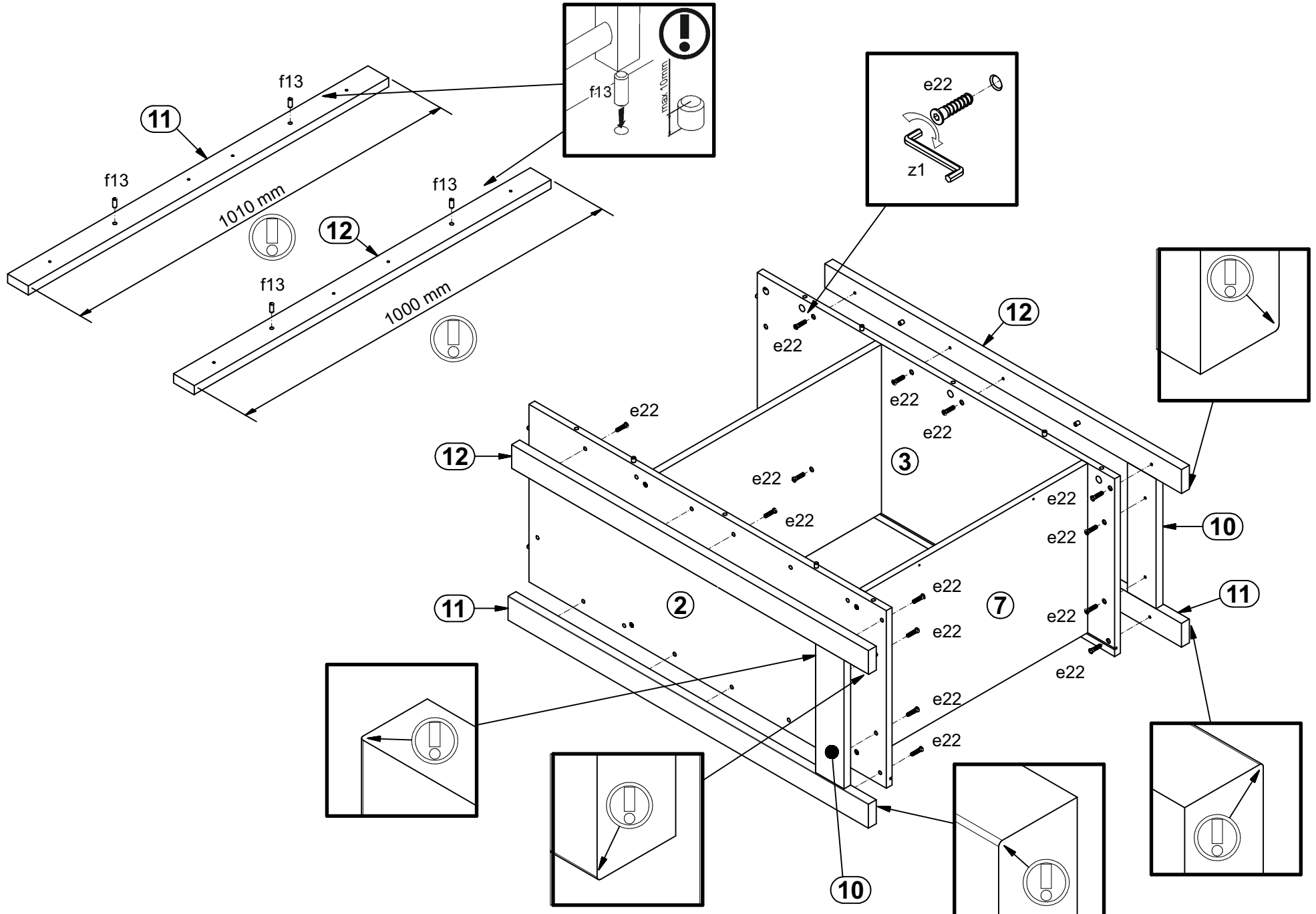
A	B	C (mm)		D
1	S228-0061	434	160	2/2
2	S228-1161	842	367	1/2
3	S228-126	1002	431	1/2
4	S228-1160	230,5	312	1/2
5	S228-1159	230,5	312	1/2
6	S228-2233	556	367	1/2
7	S228-3362	524	347	1/2
8	S228-3361	524	347	1/2
9	S228N-5605	367	80	1/2
10	S228N-5611	251	80	1/2
11	S228N-5614	850	58	1/2
12	S228N-5615	840	58	1/2
13	S228N-5612	840	80	1/2
14	S228N-5613	840	80	1/2
15	S228N-5618	440	80	1/2
16	S228N-5616	601	80	1/2
17	S228N-5617	522	60	1/2
18	S228-9981	768	267	1/2
19	S228-9979	498	308	1/2
20	BPK-513	300	120	2/2
21	BPK-514	300	120	2/2
22	ZBK-511	388	106	2/2
23	S228-9980	768	267	1/2
24	Lh-900	738	14	1/2
25	S228-3360	523	347	1/2
26	S228-0062	434	510	2/2

2x 192 mm c280/1	2x d36	4x W7 x50 mm e1	20x W7 x28 mm e22	8x W8 x13 mm e3	38x W8 x30 mm f1	16x W8 x20 mm f13	4x W6,5 x40 mm f25	1x W1 0x50 mm f35	6x M4x22 mm j30	6x k1	2x k101	10x l1
12x l2	1x 86x21x15/1,5 n14/2	1x W5 x60 mm p17	6x W8,5 x16 mm p38	4x W8,5 x15 mm p51	4x W8,5 x20 mm p79	3x W4 x25 mm p8	17x W1,5 x12 mm #16 r1	17x 20/11 r42	1x 300 mm w125/L	1x 300 mm w125/P	1x z1	

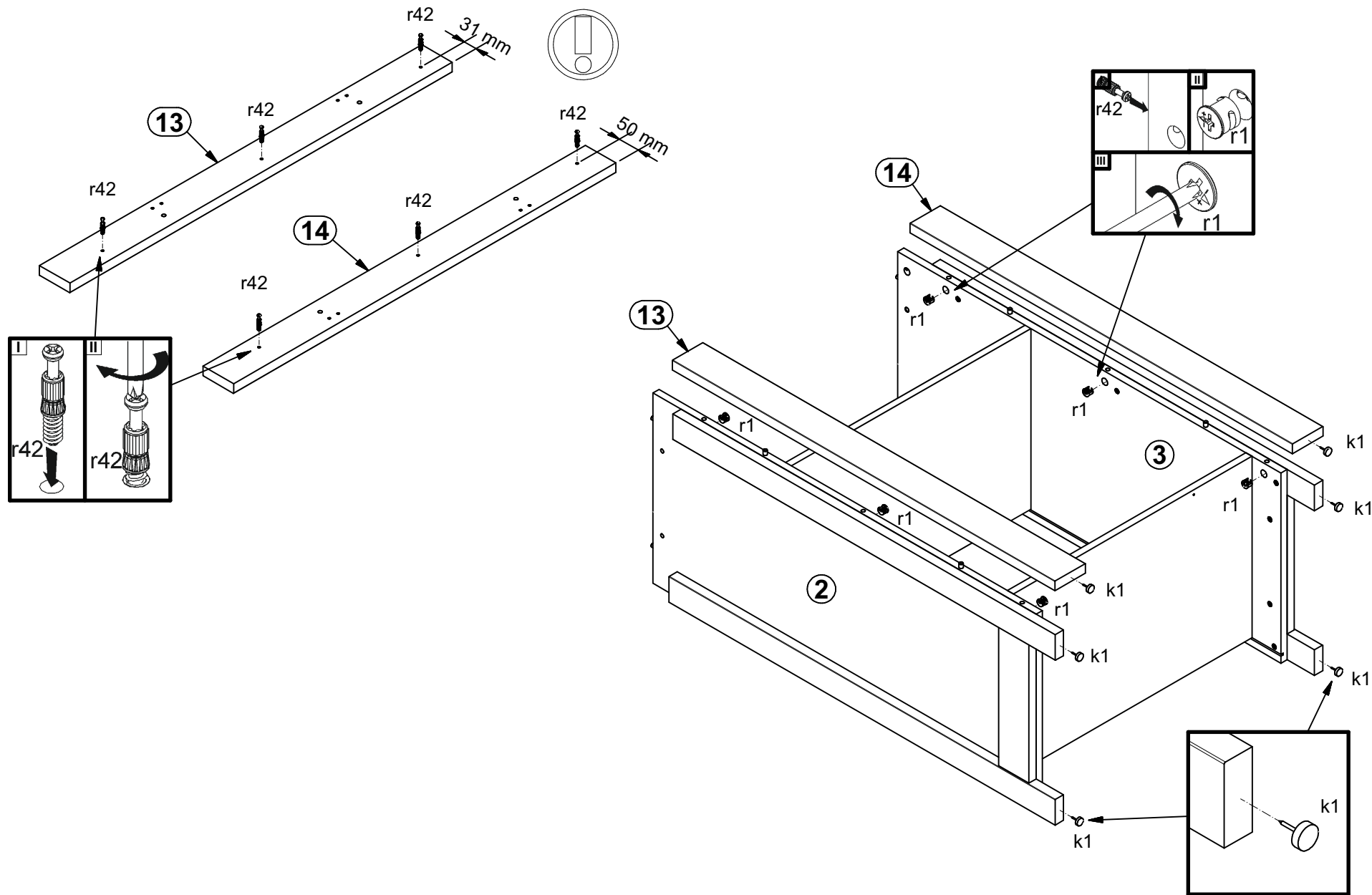
1  



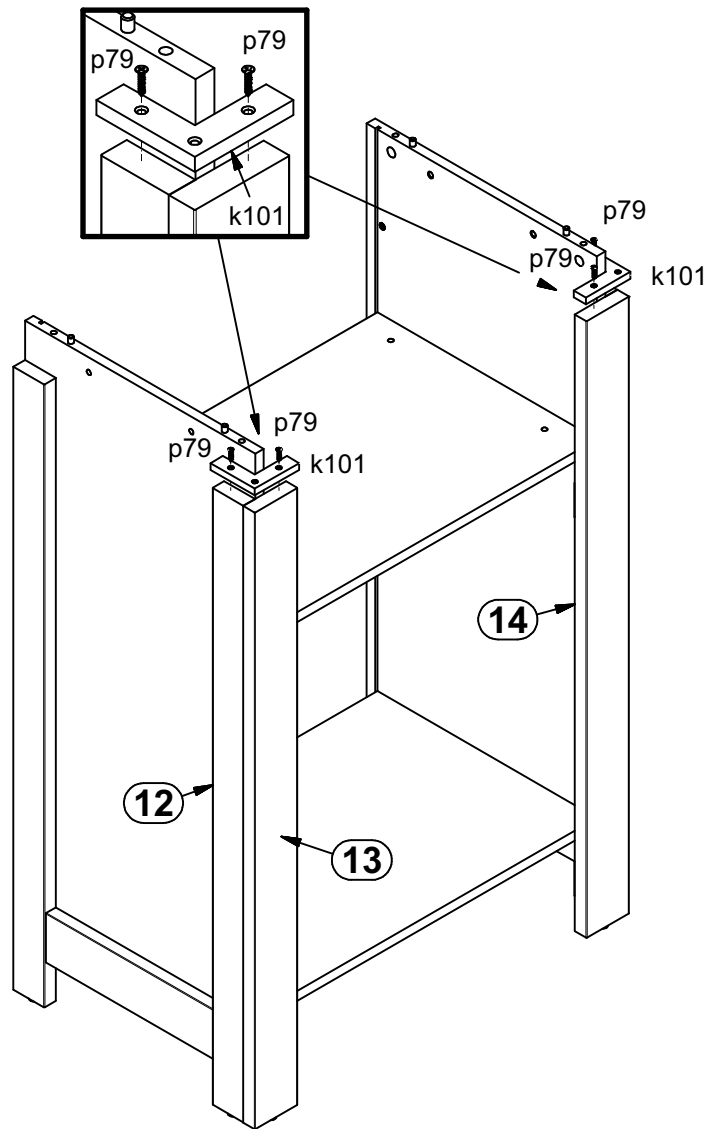
2



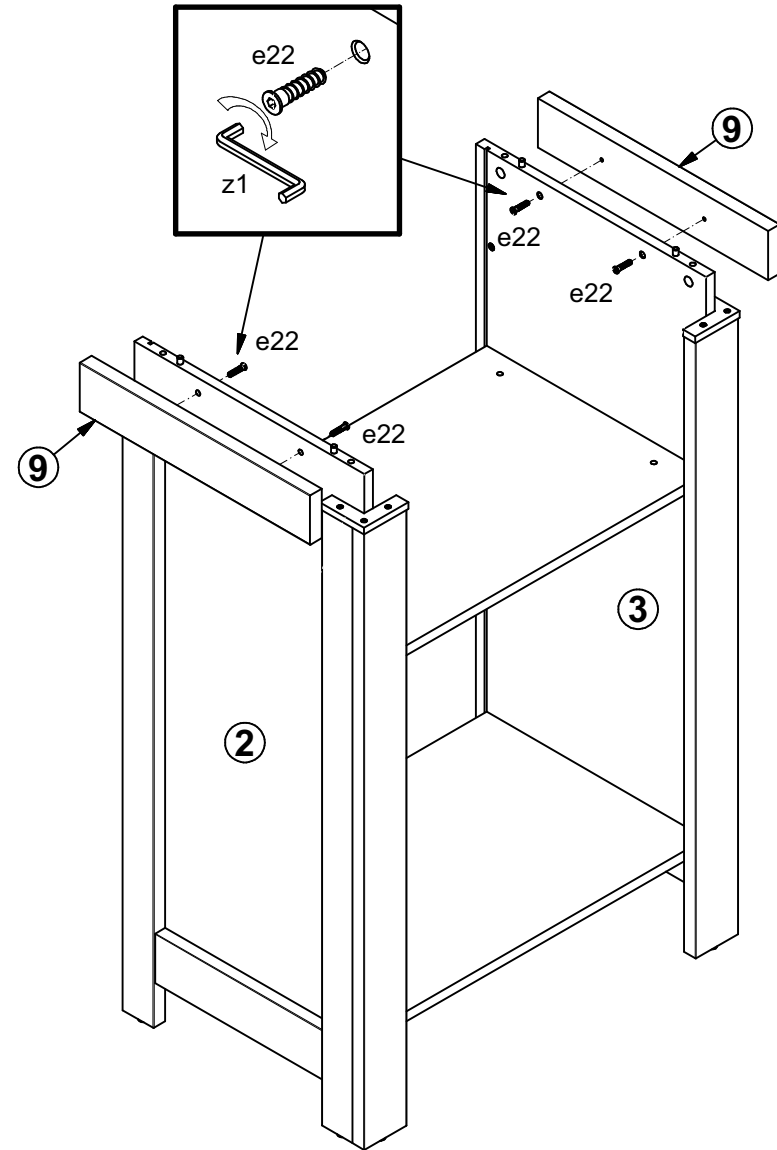
3



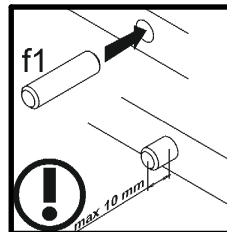
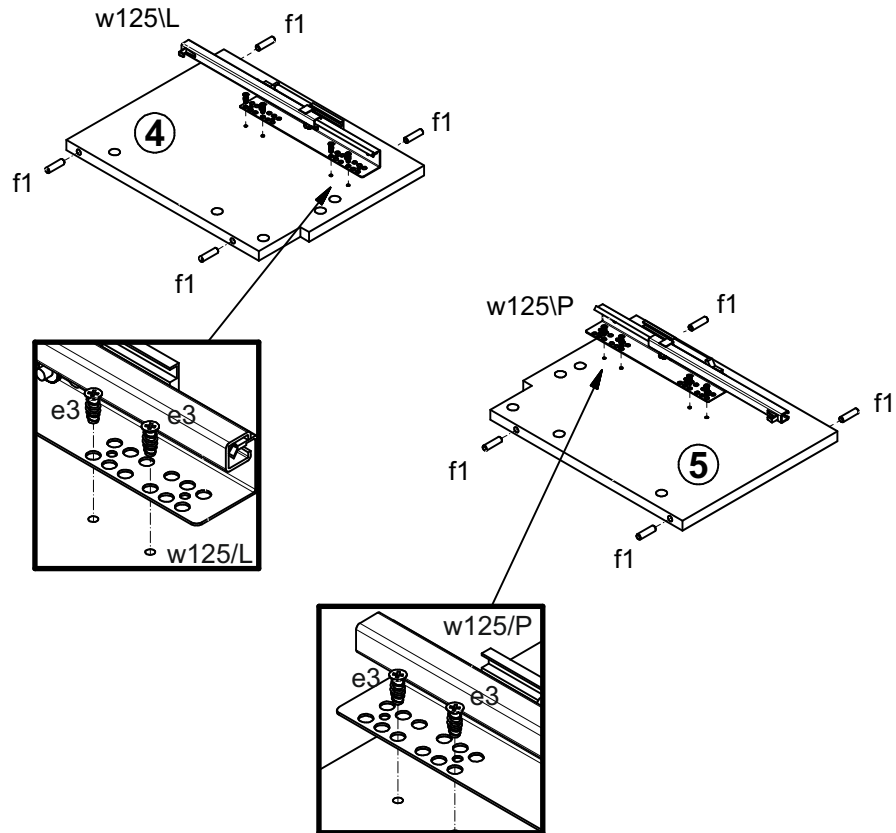
4



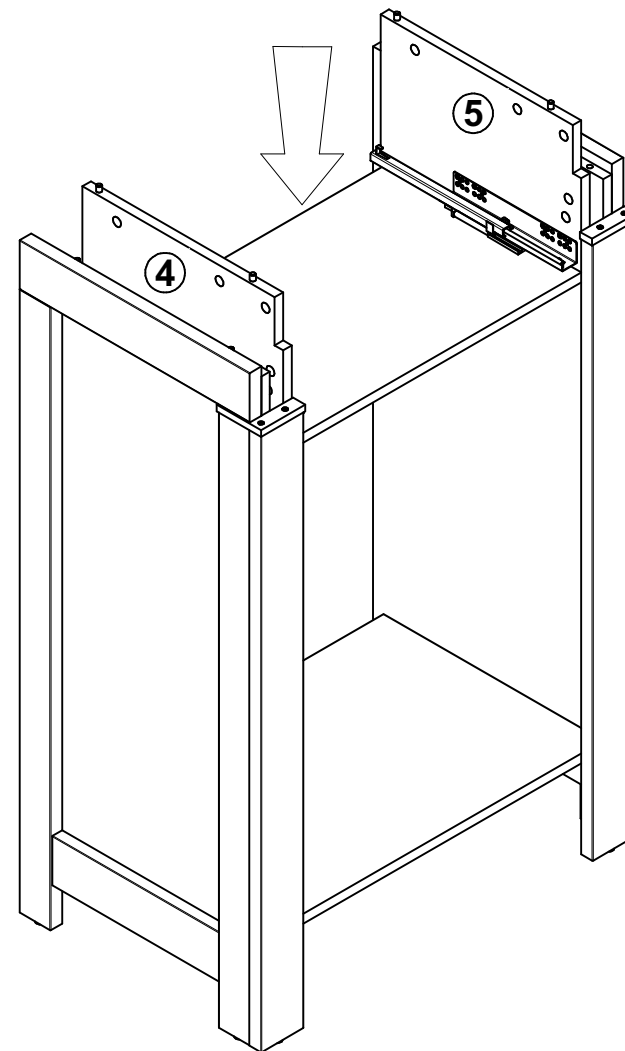
5



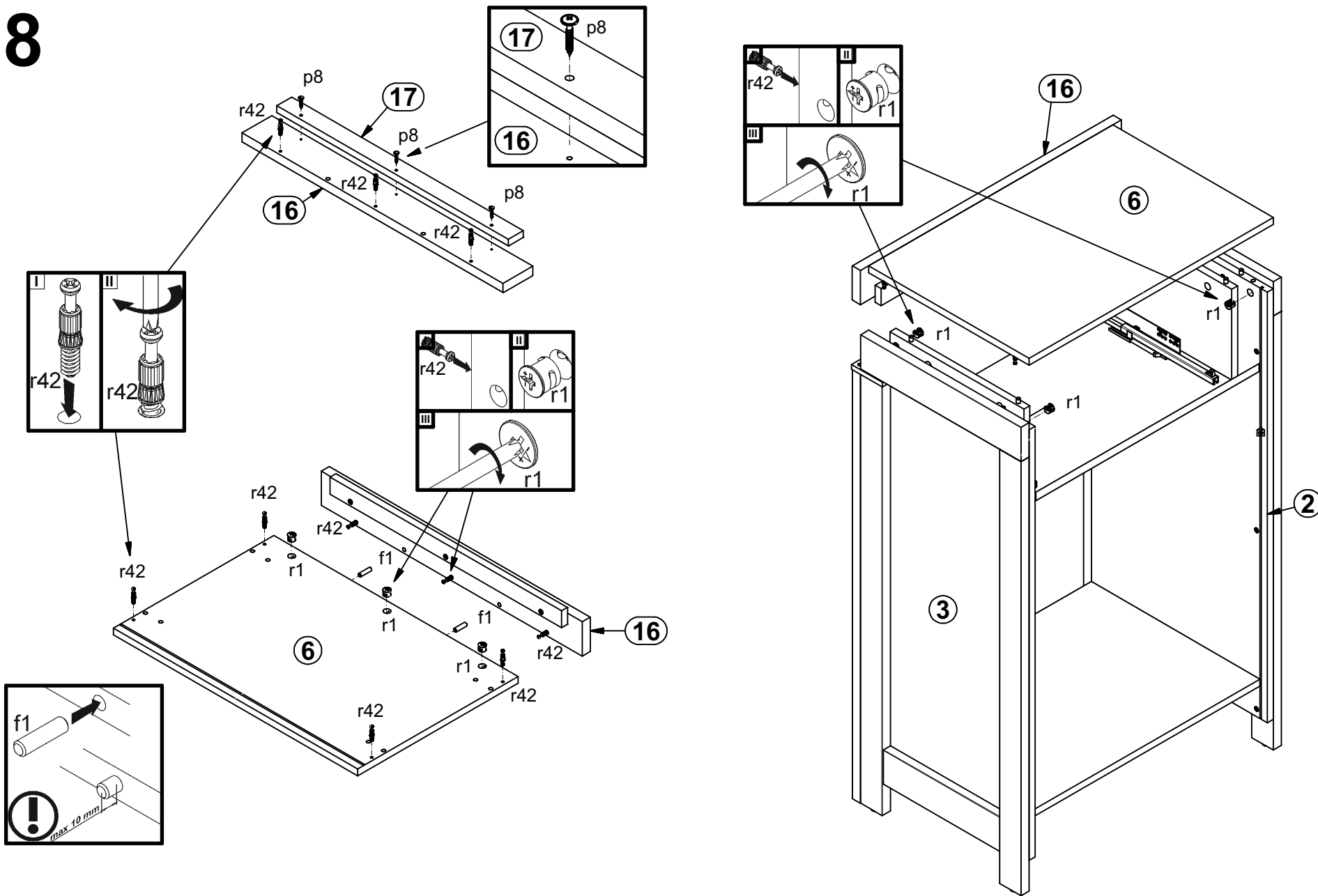
6



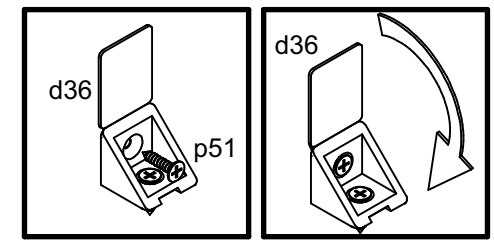
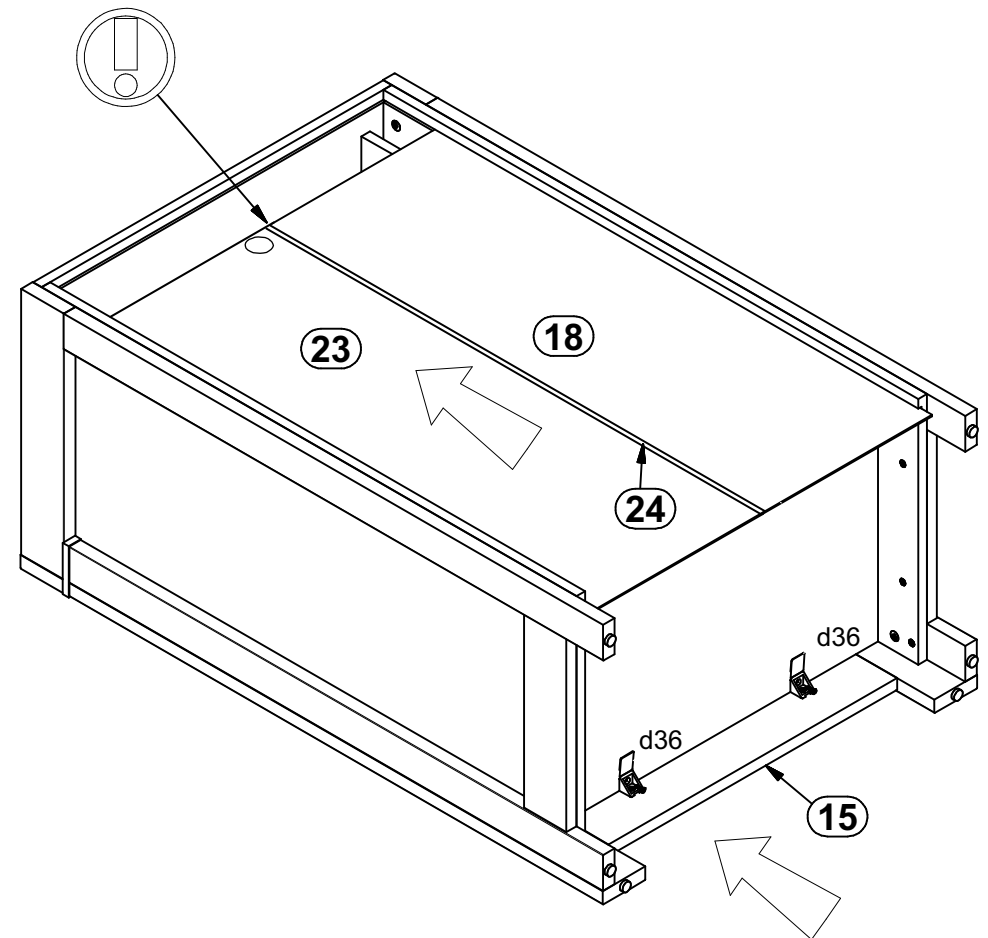
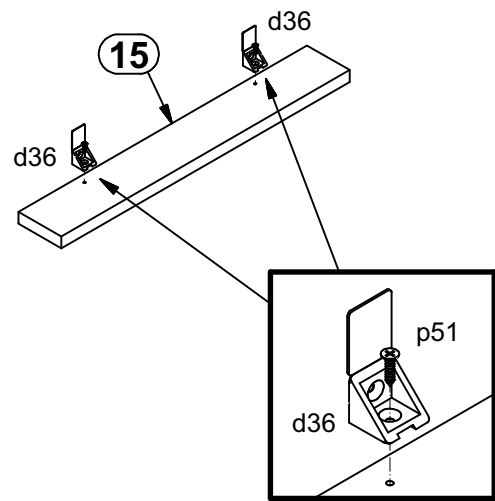
7



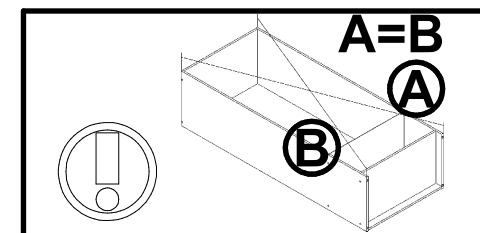
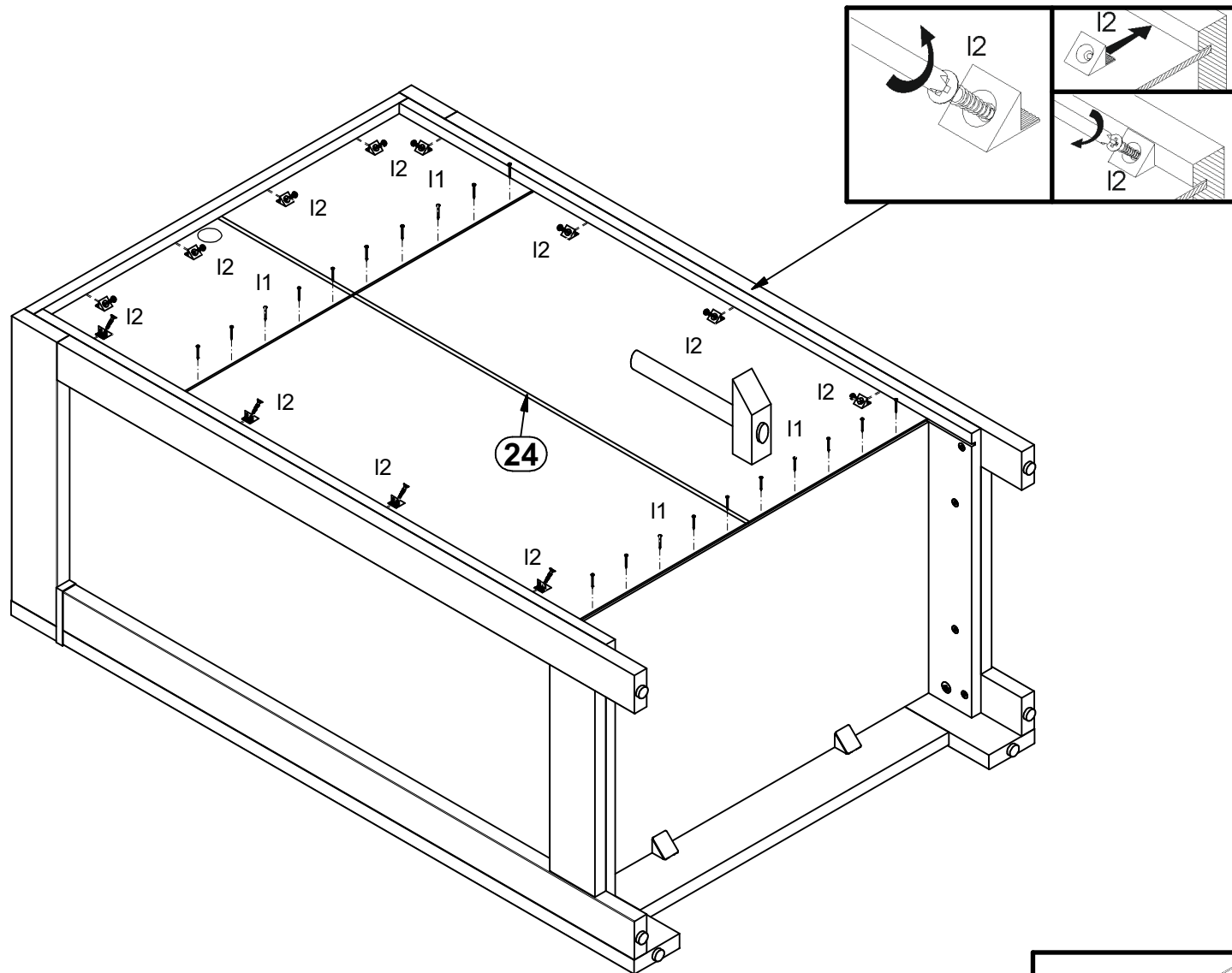
8



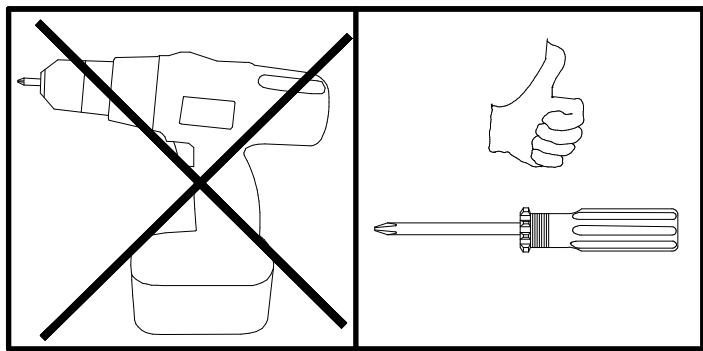
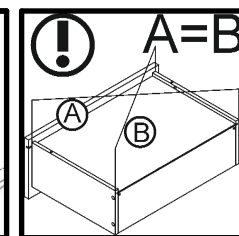
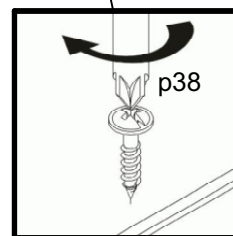
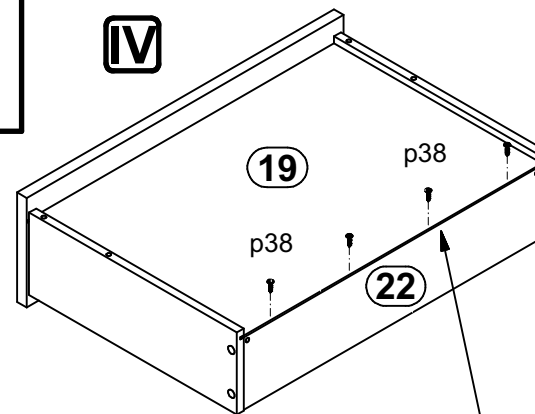
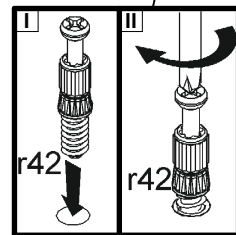
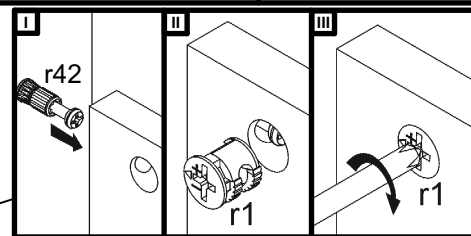
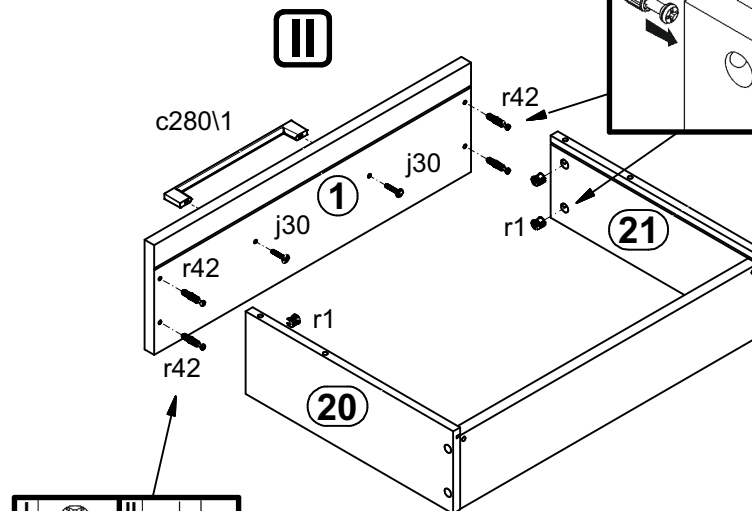
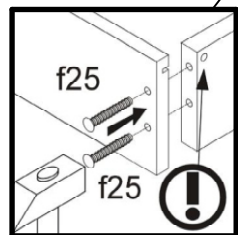
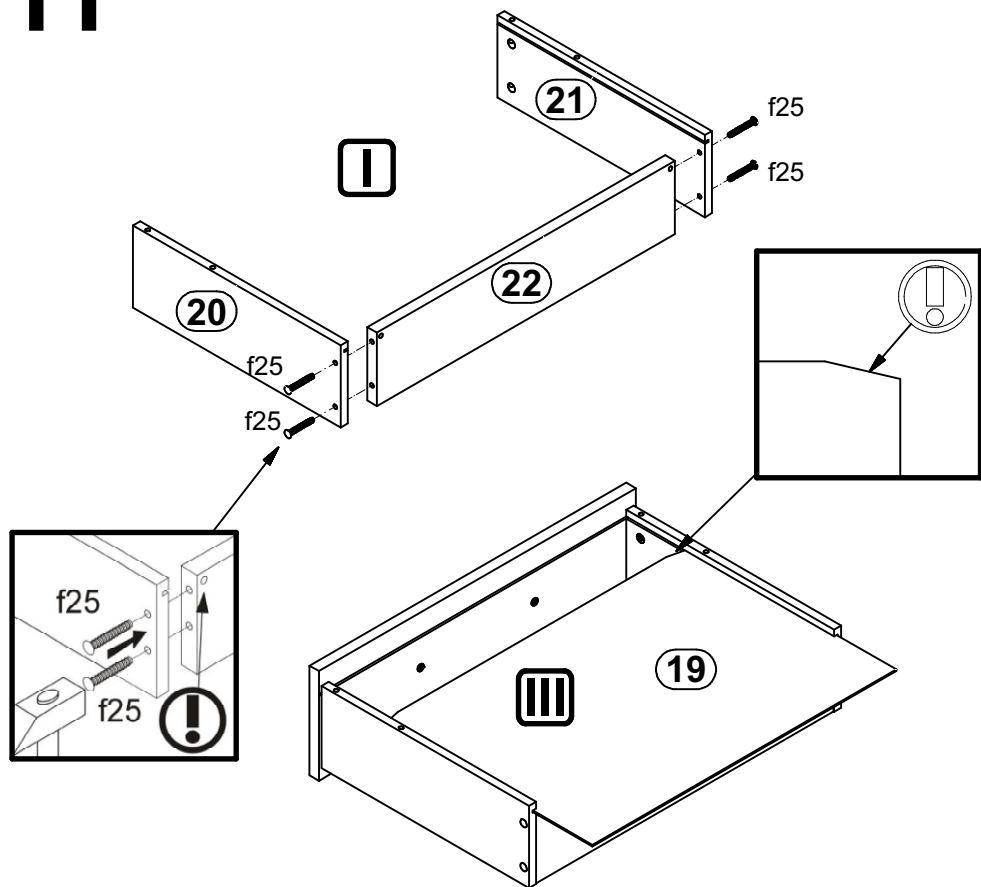
9



10



11



12

