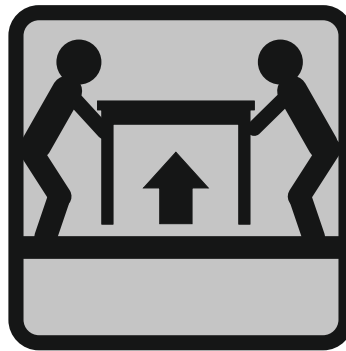
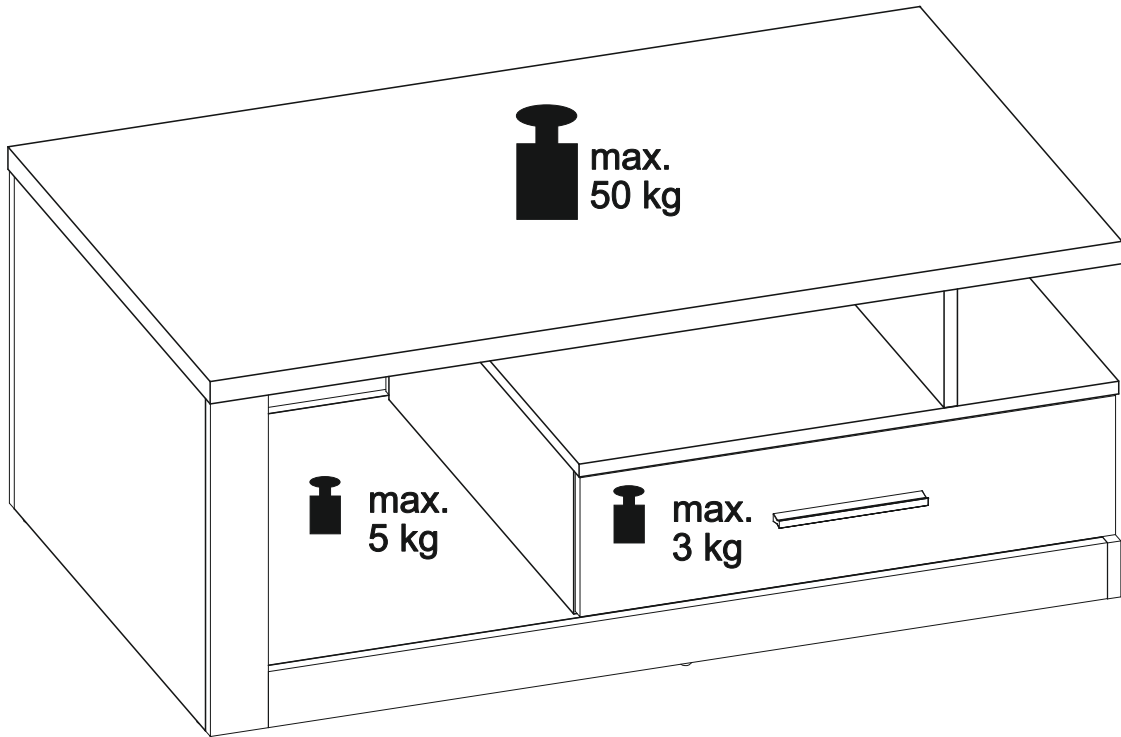
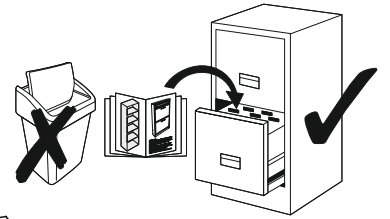
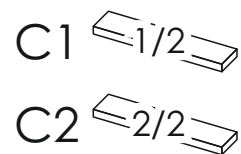


1803

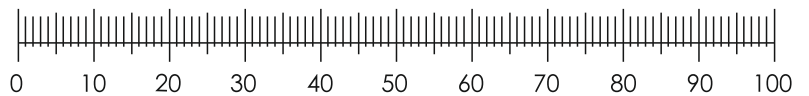
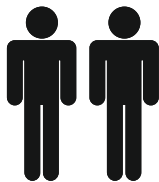
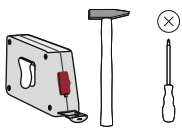
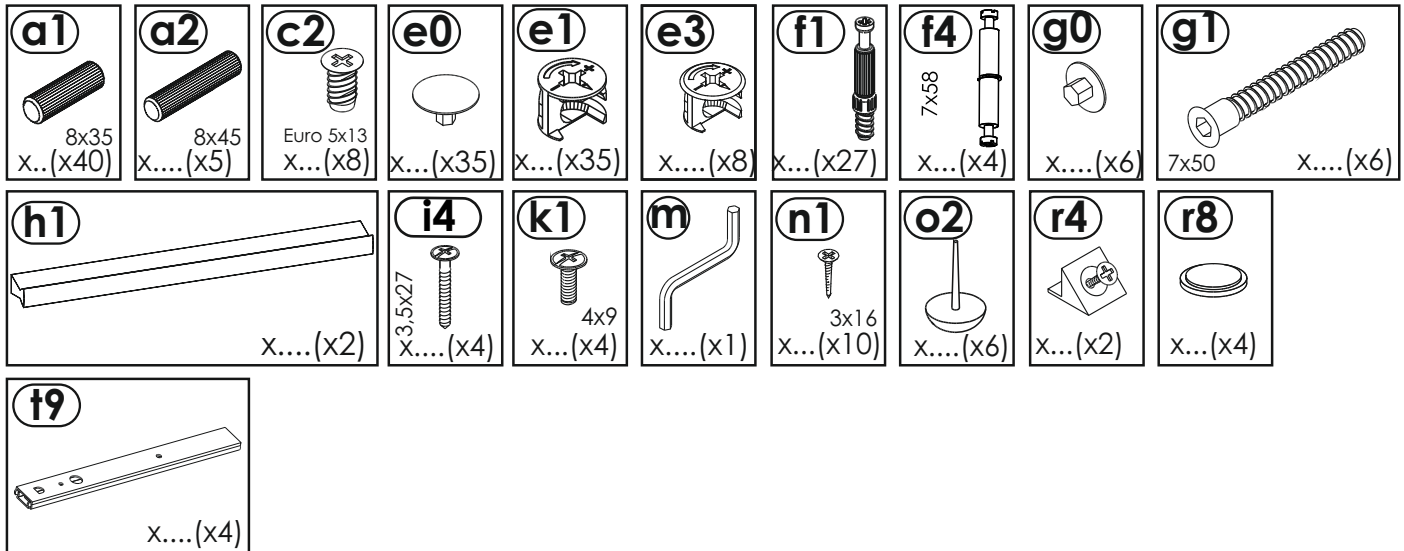
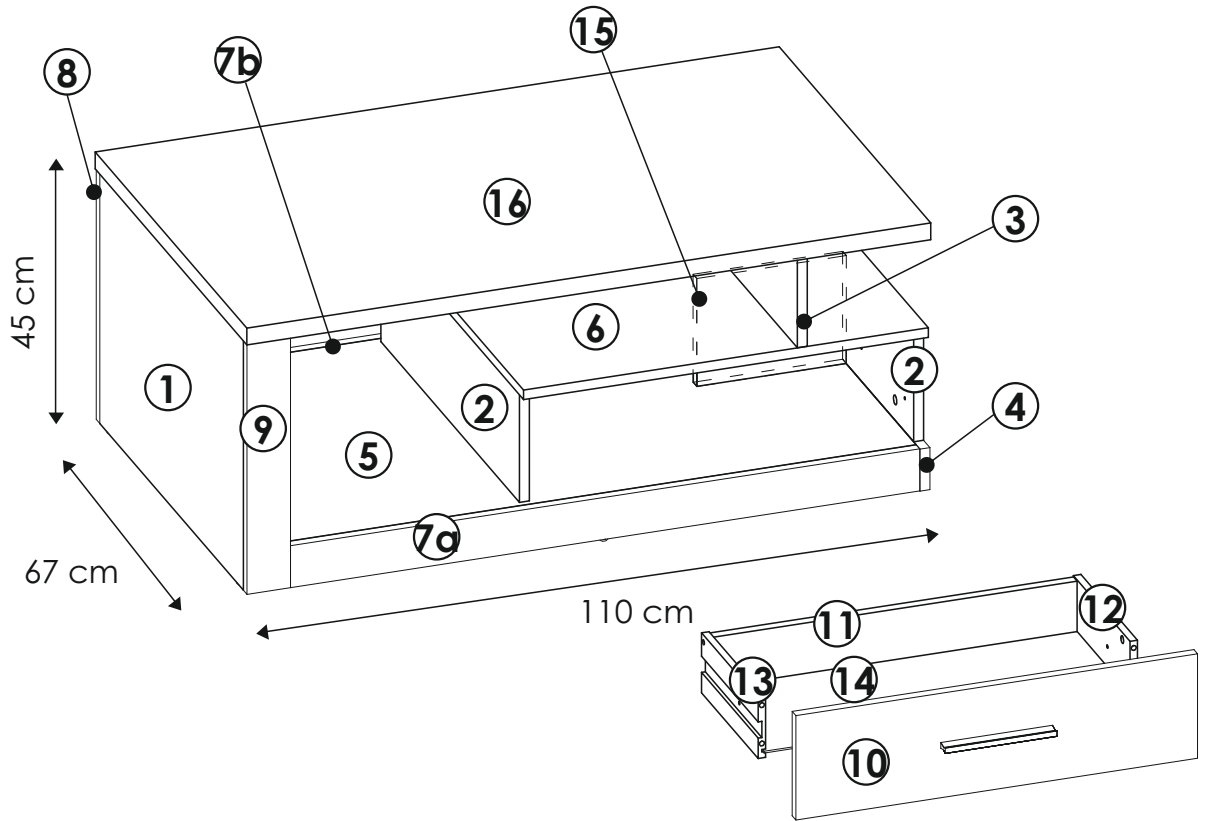
IGUAN IUT01

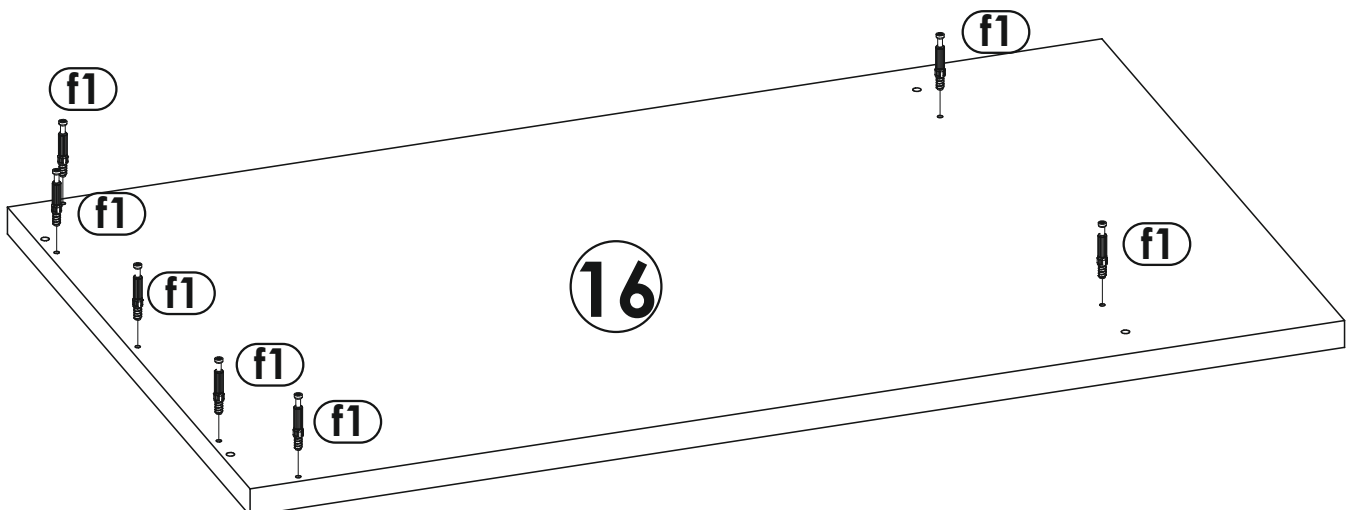
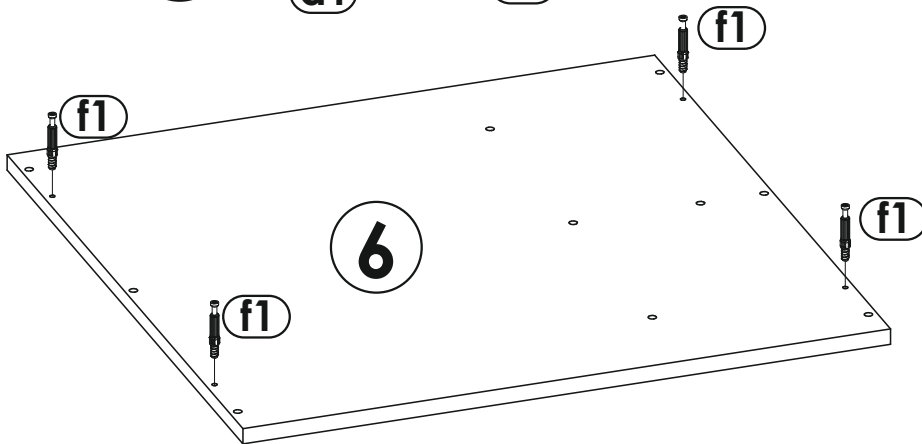
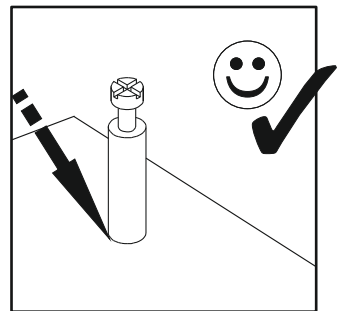
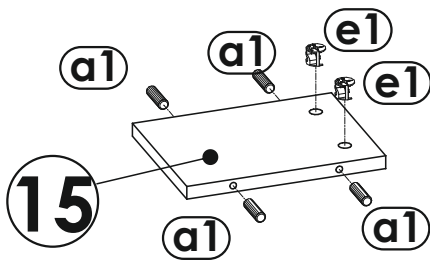
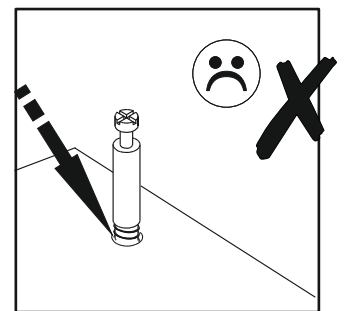
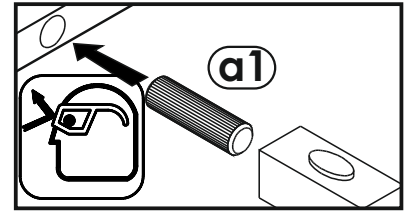
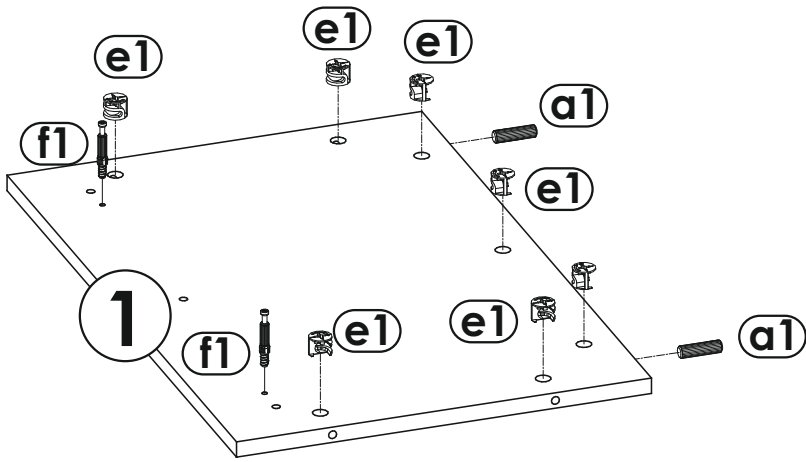
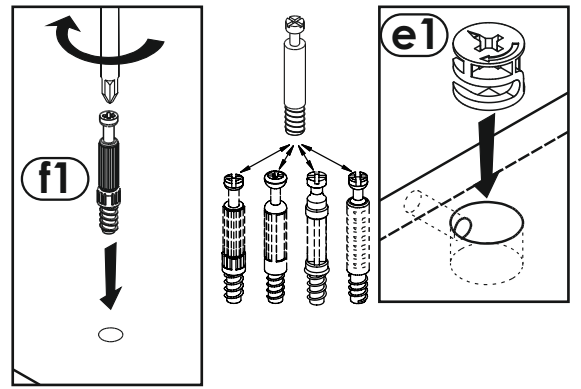
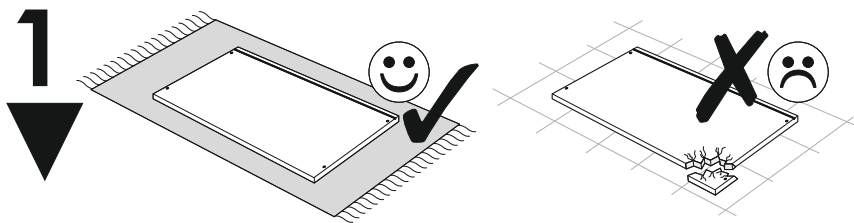


- ① - C1 ④ - C2 ⑦ - C2 ⑩ - C1 ⑬ - C2
- ② - C2 ⑤ - C1 ⑧ - C2 ⑪ - C2 ⑭ - C1
- ③ - C1 ⑥ - C1 ⑨ - C2 ⑫ - C2 ⑮ - C1
- ⑯ - C2

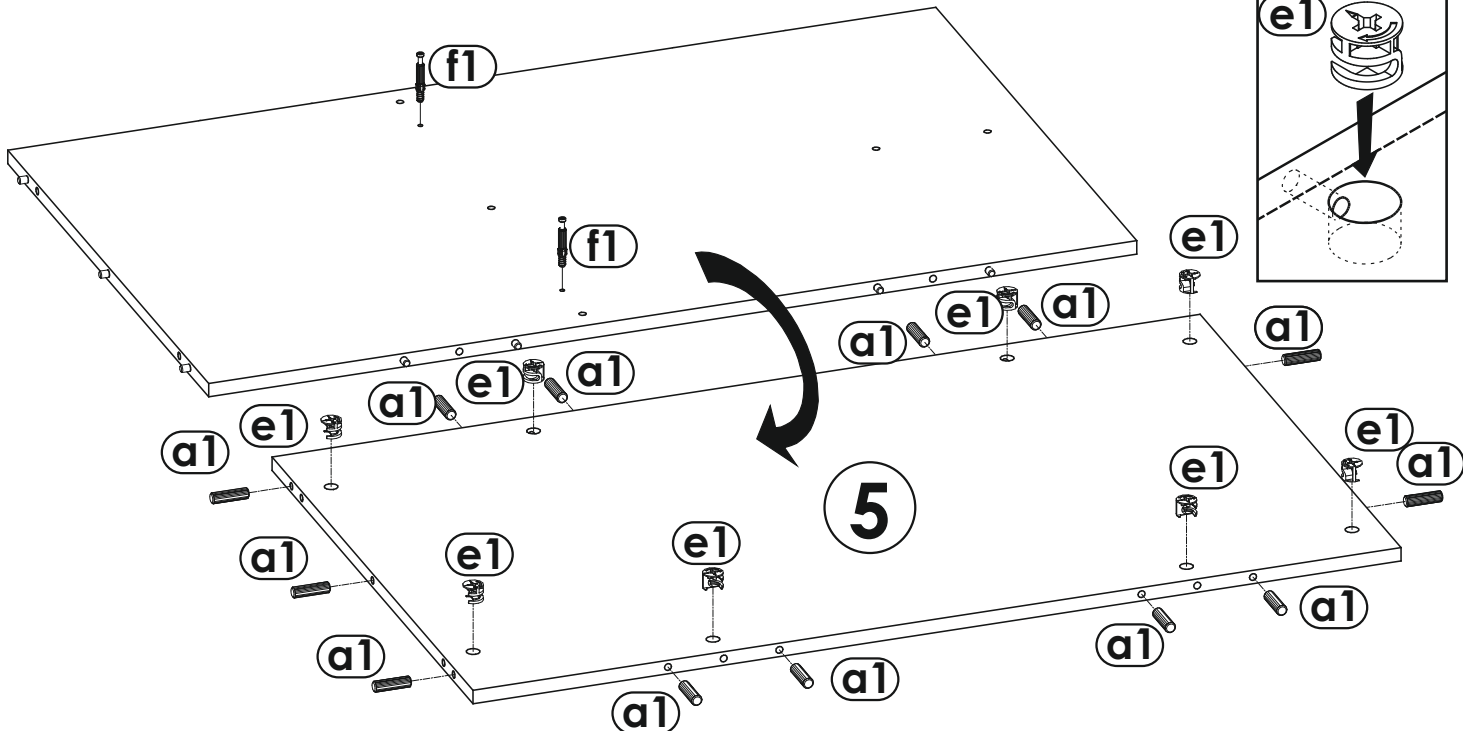
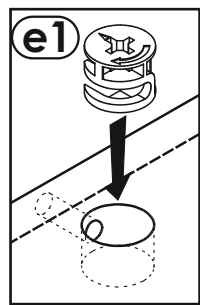
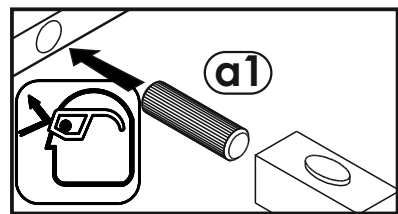
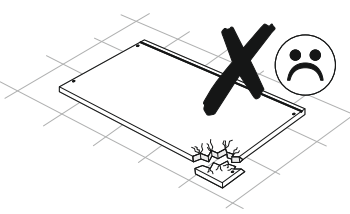
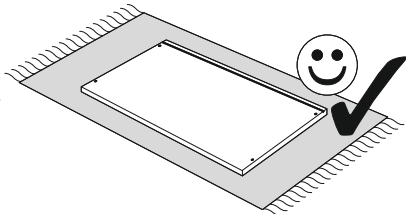


IGUAN IUT01

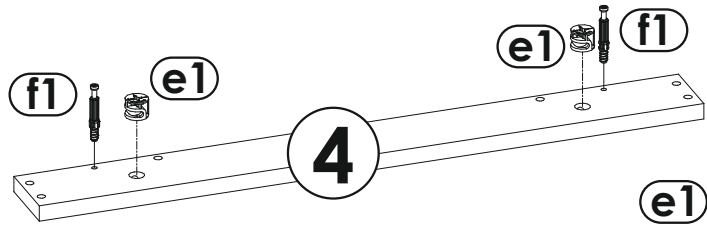
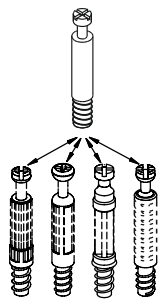
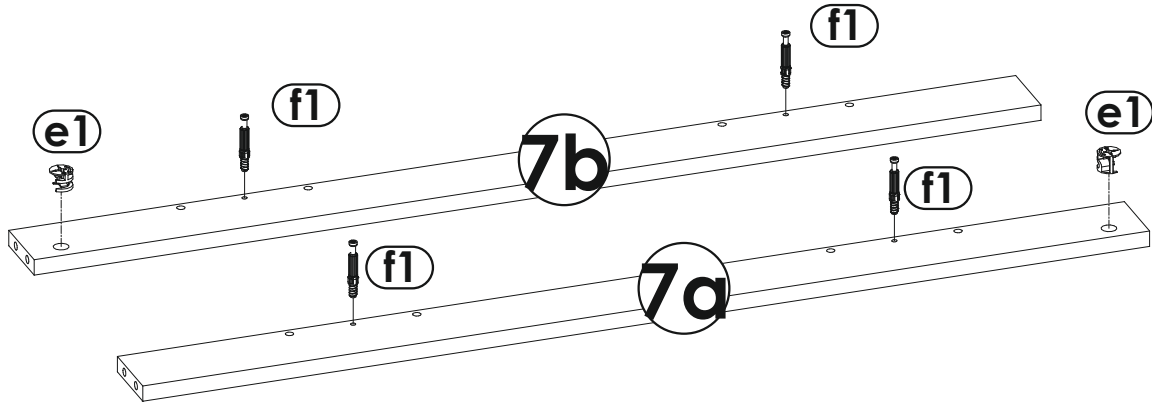




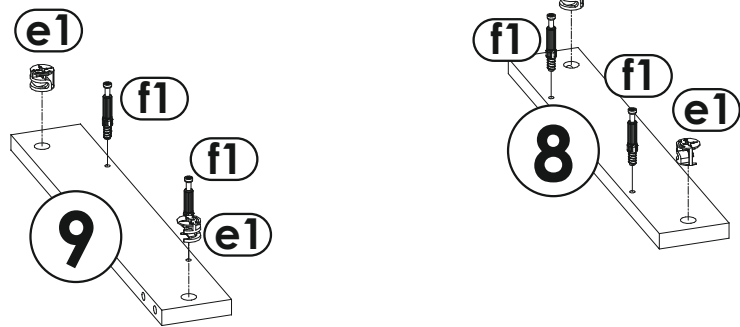
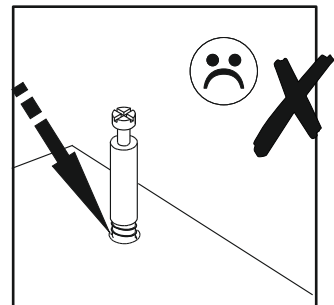
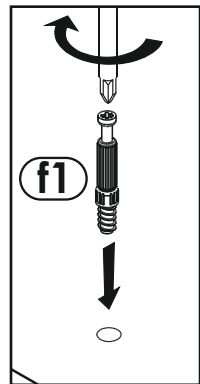
2



5

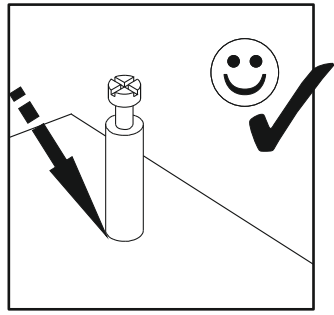


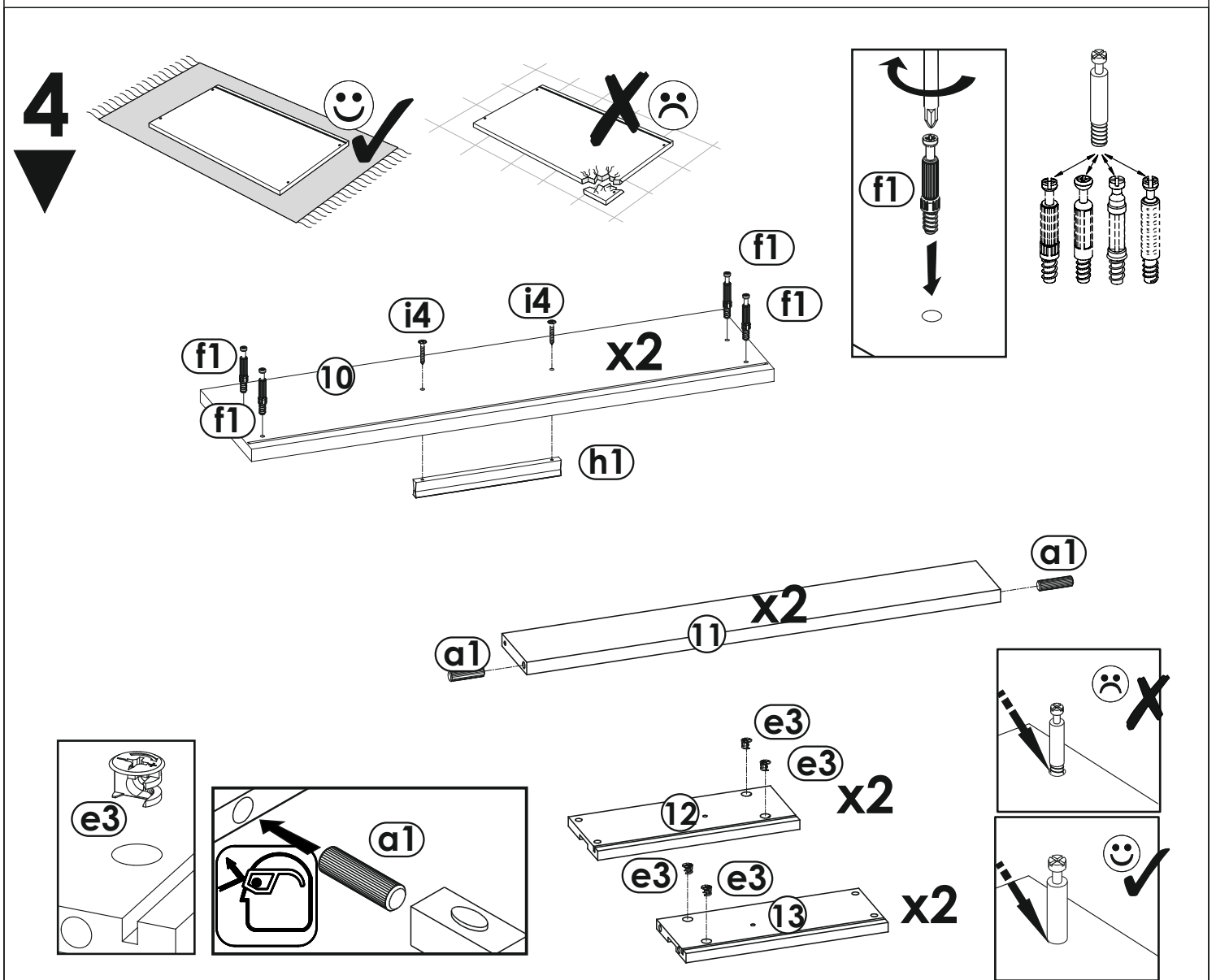
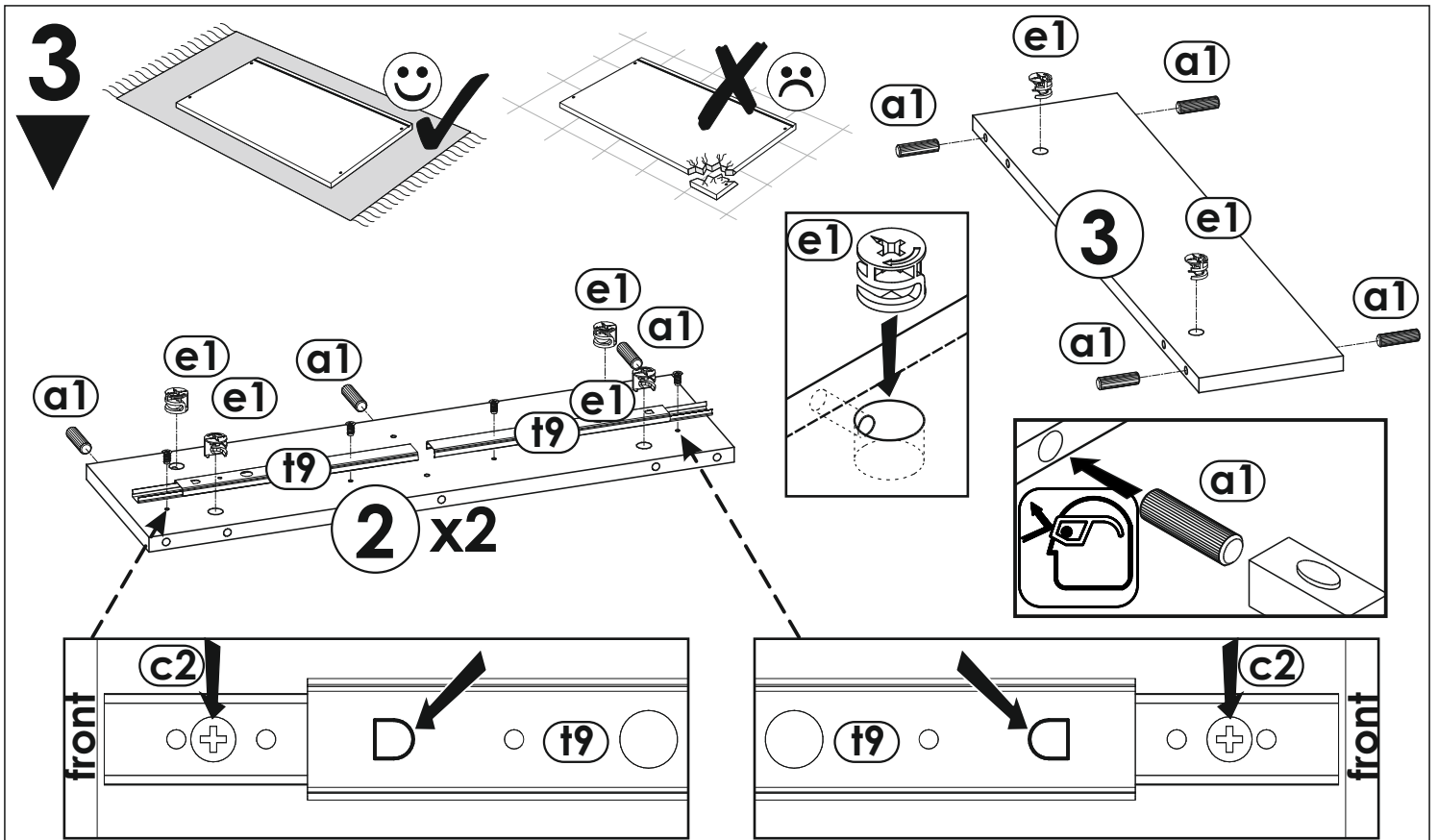
4

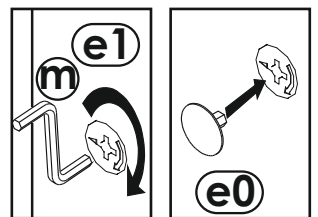
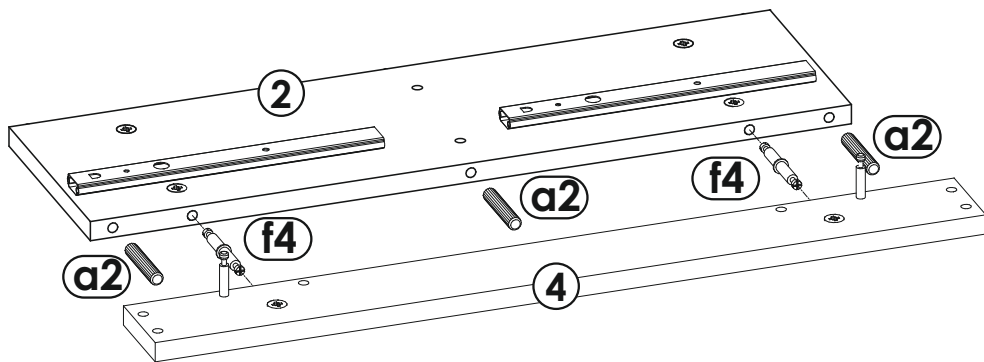
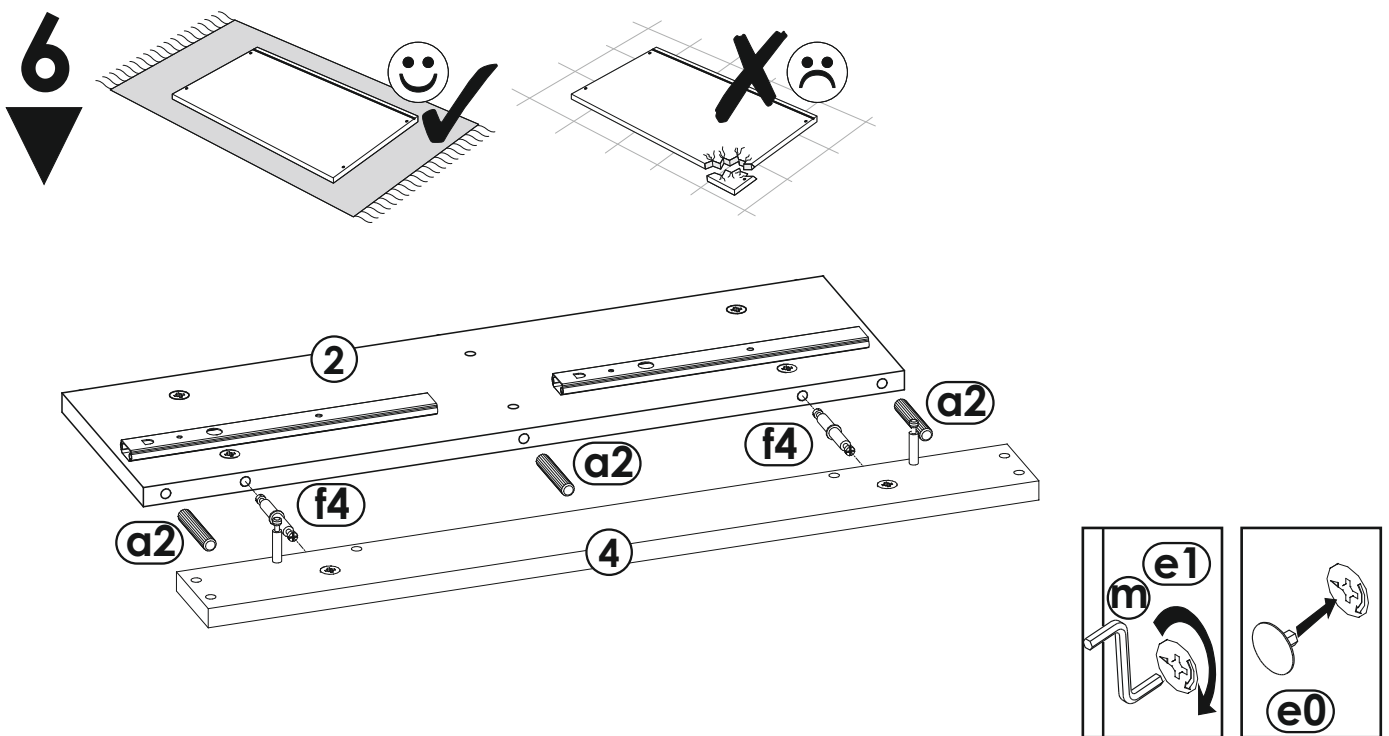
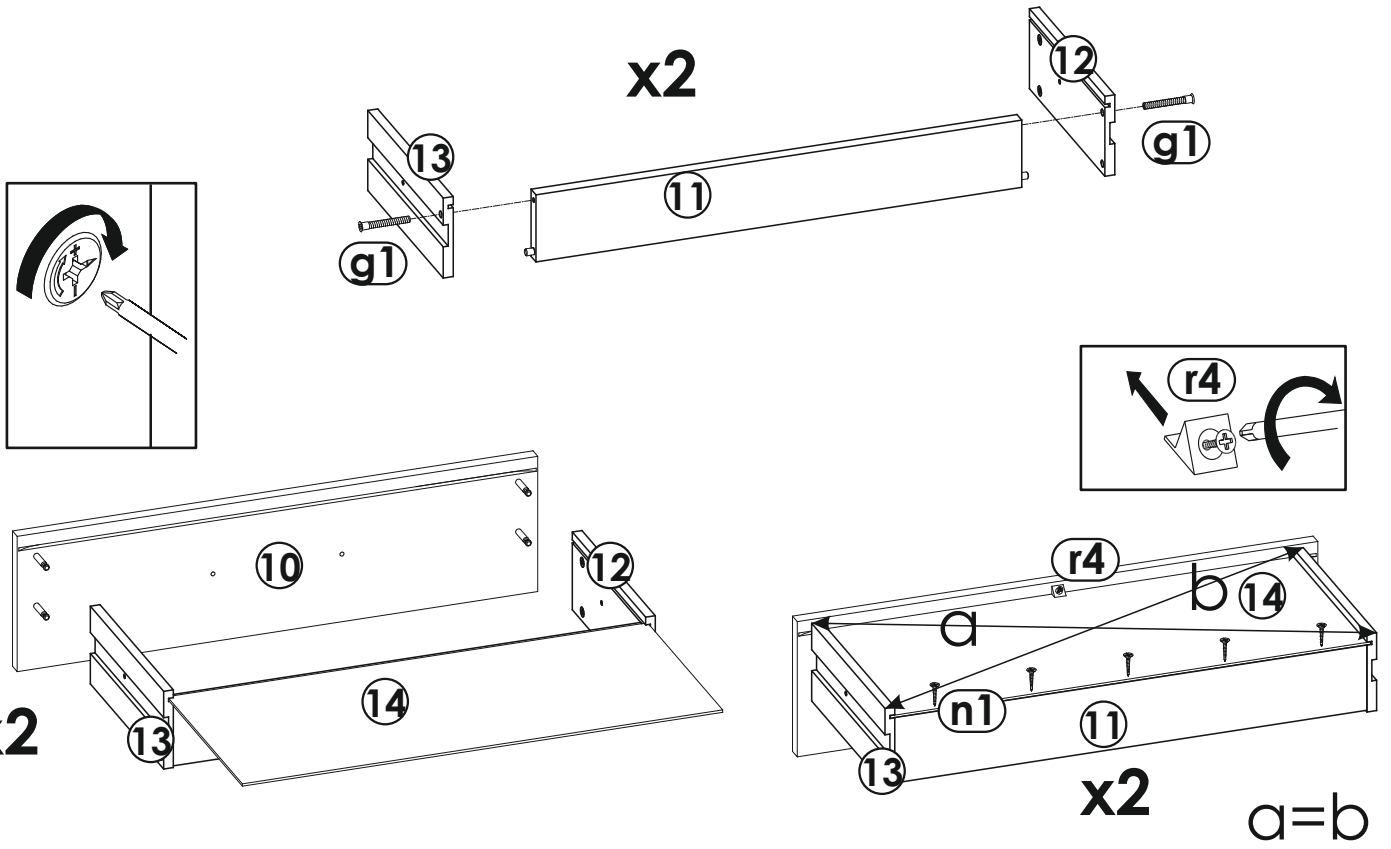
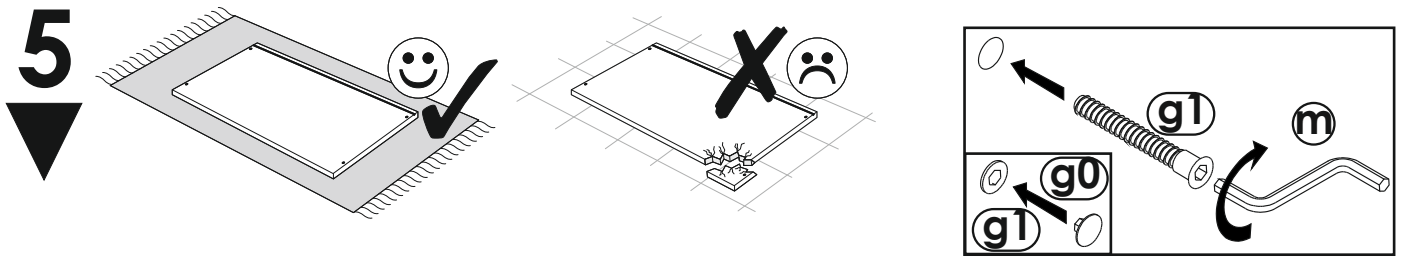


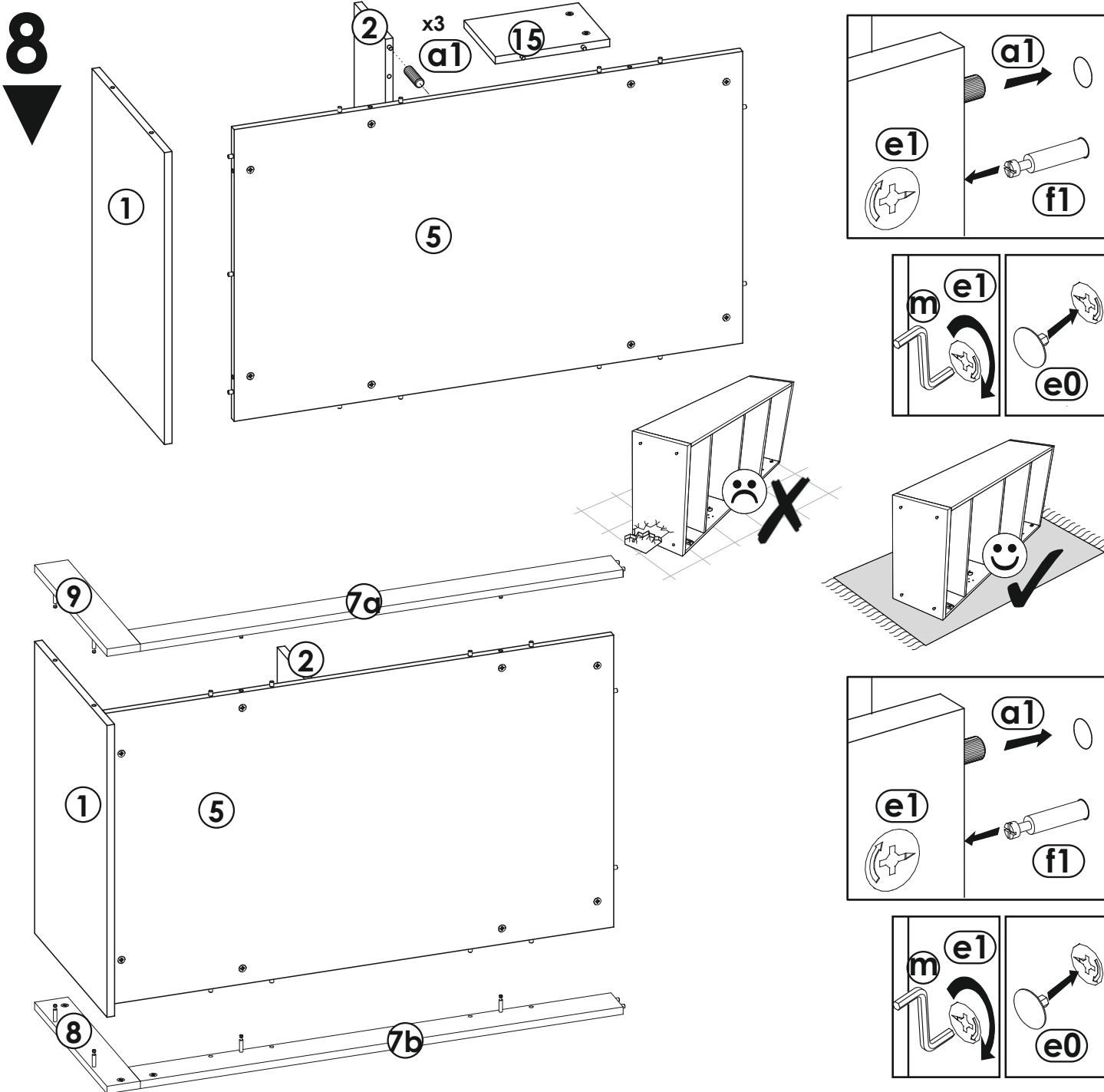
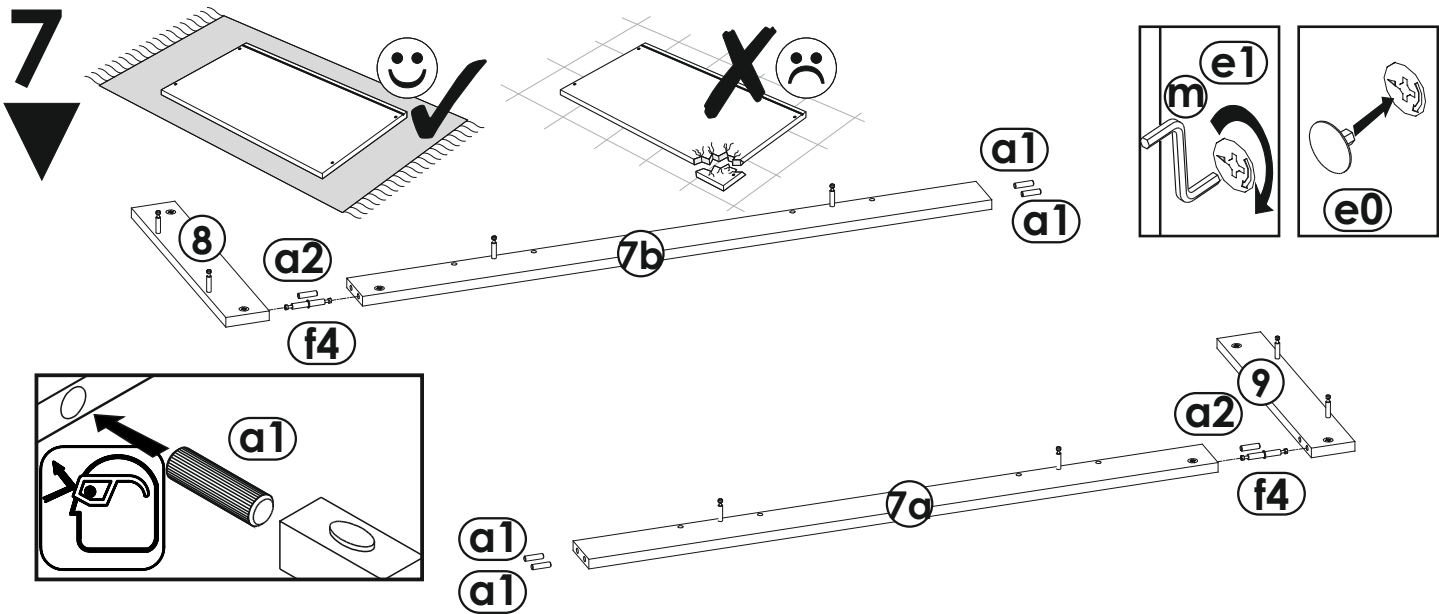
8

9

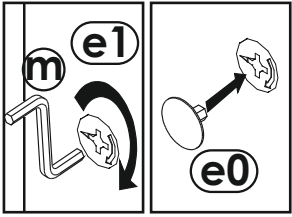
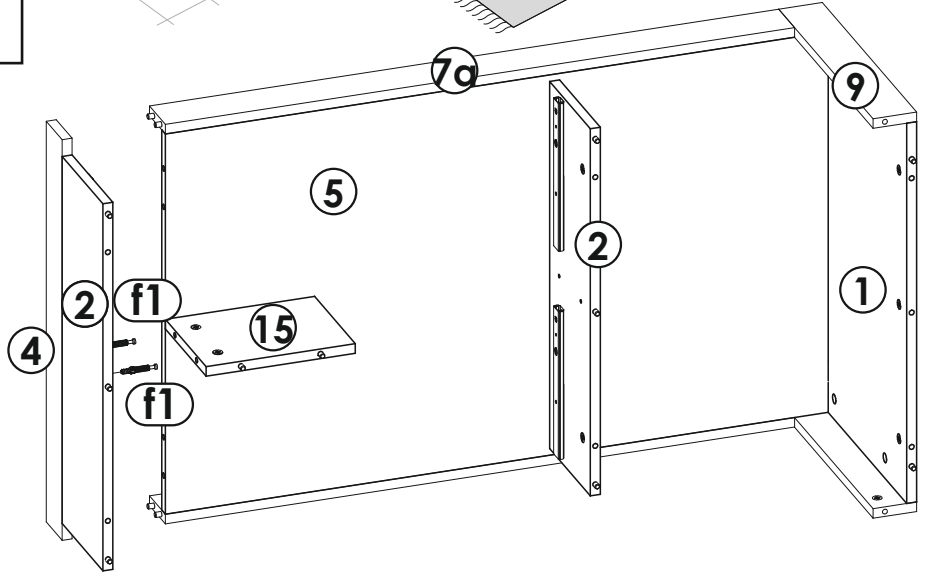
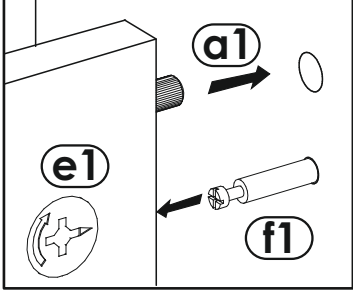
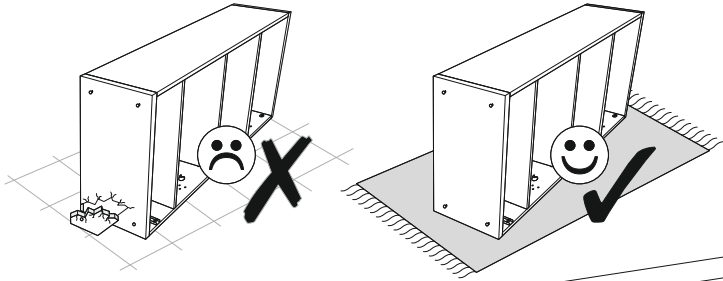
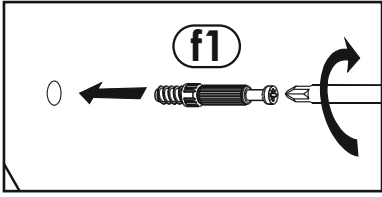




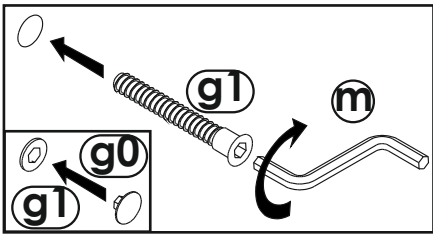
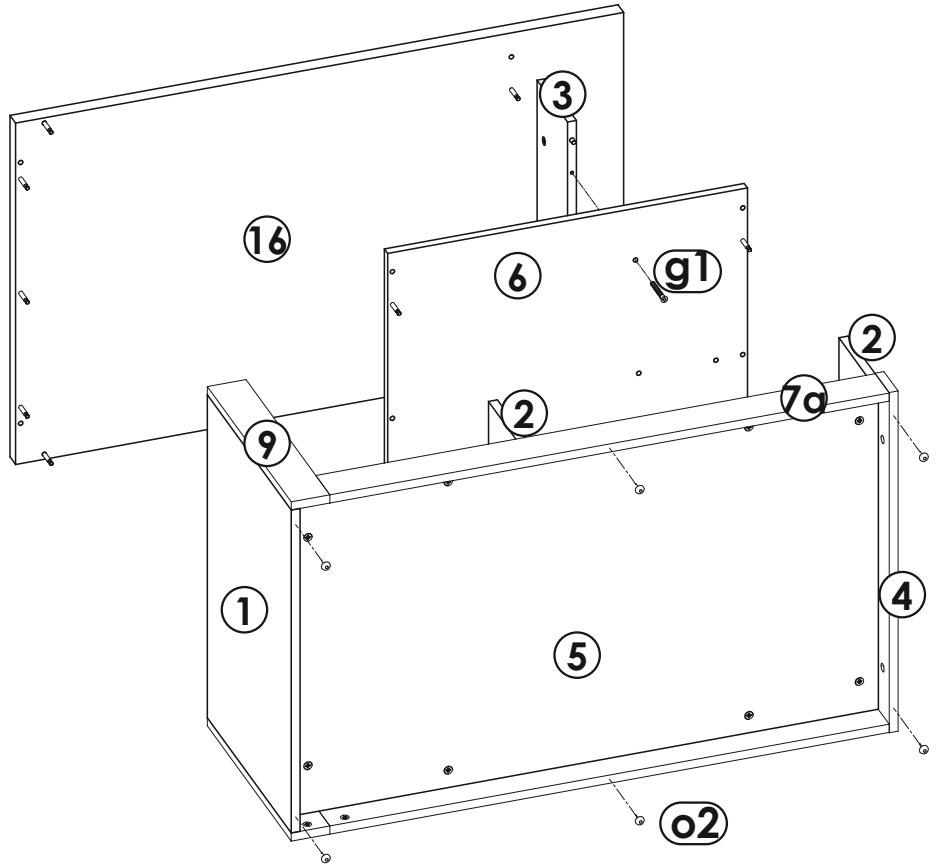
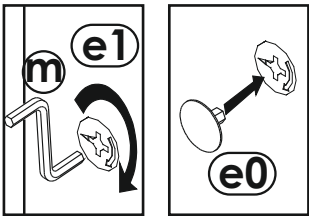
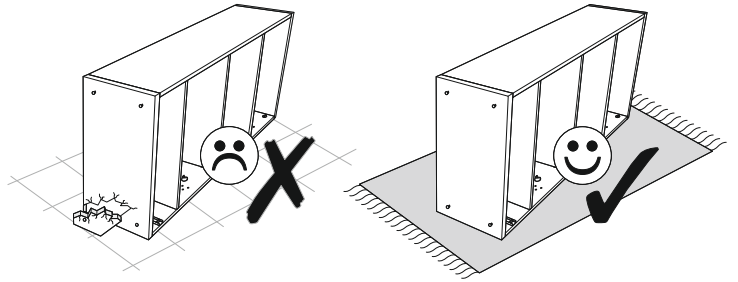
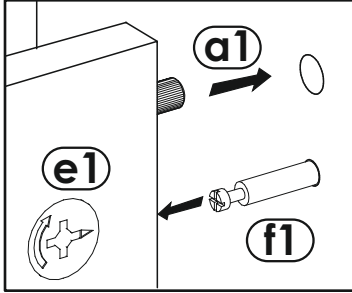




9



10



11

