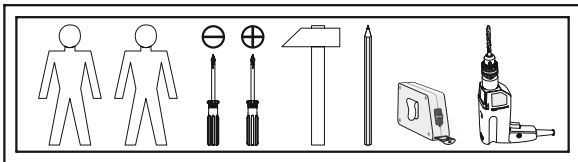
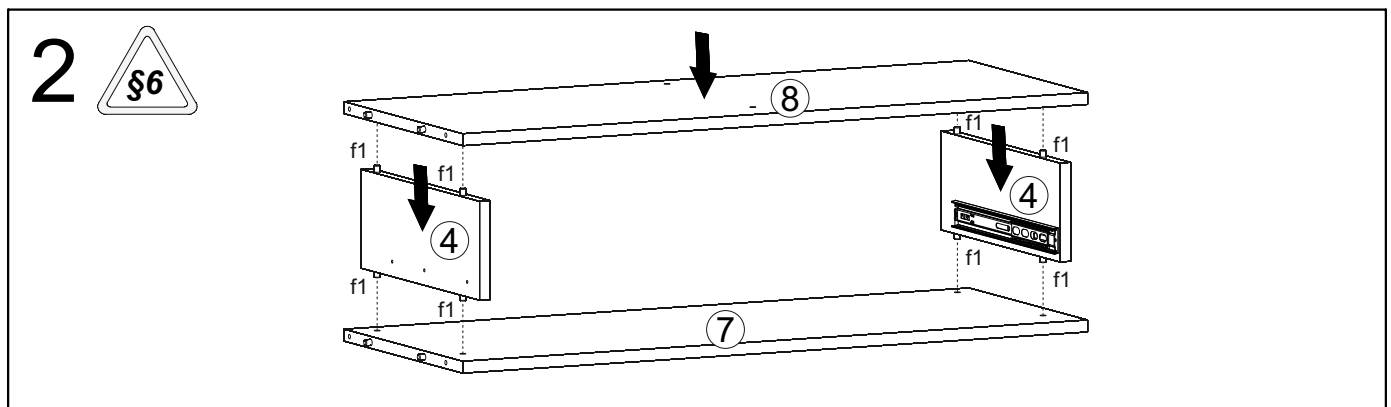
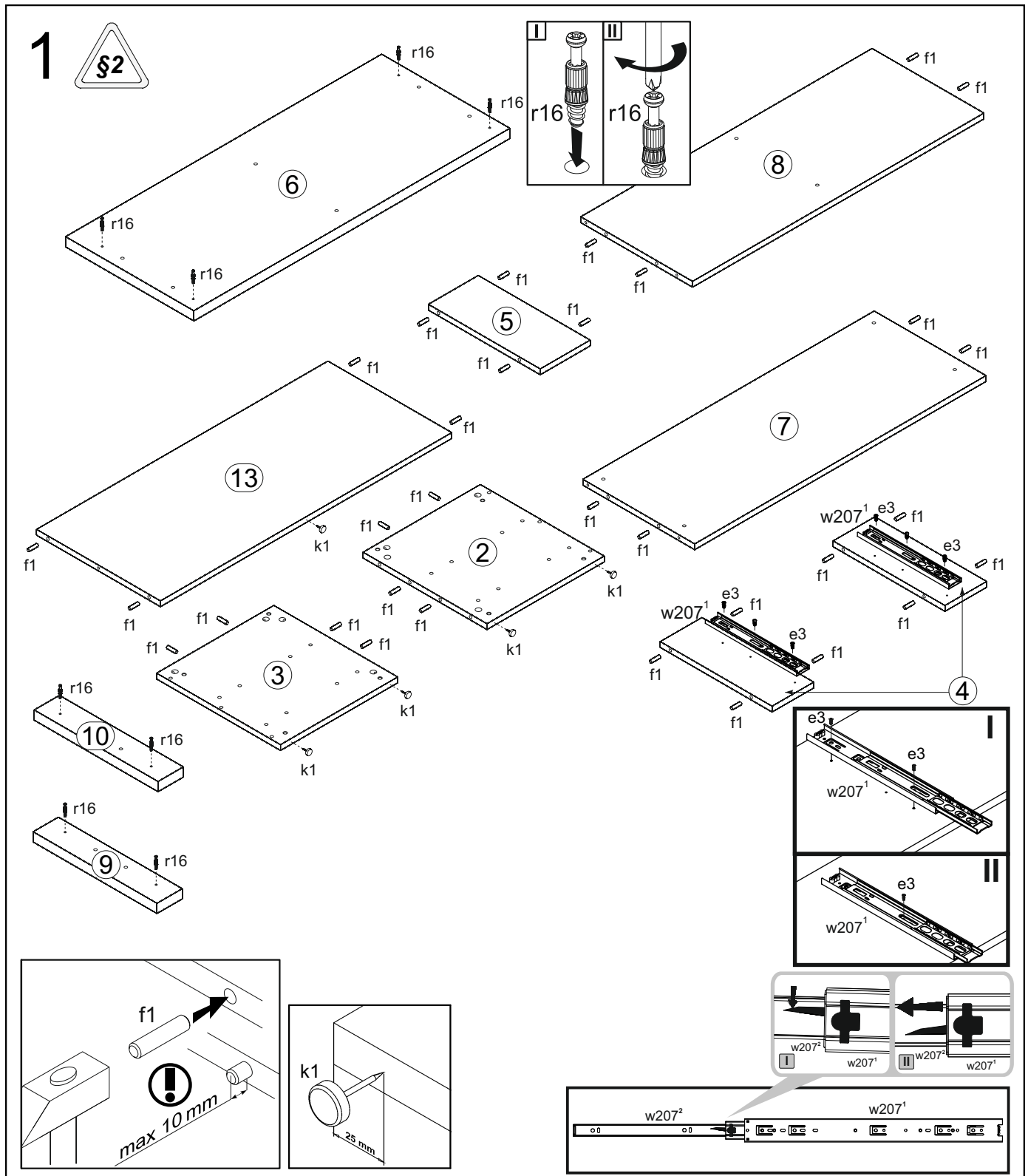
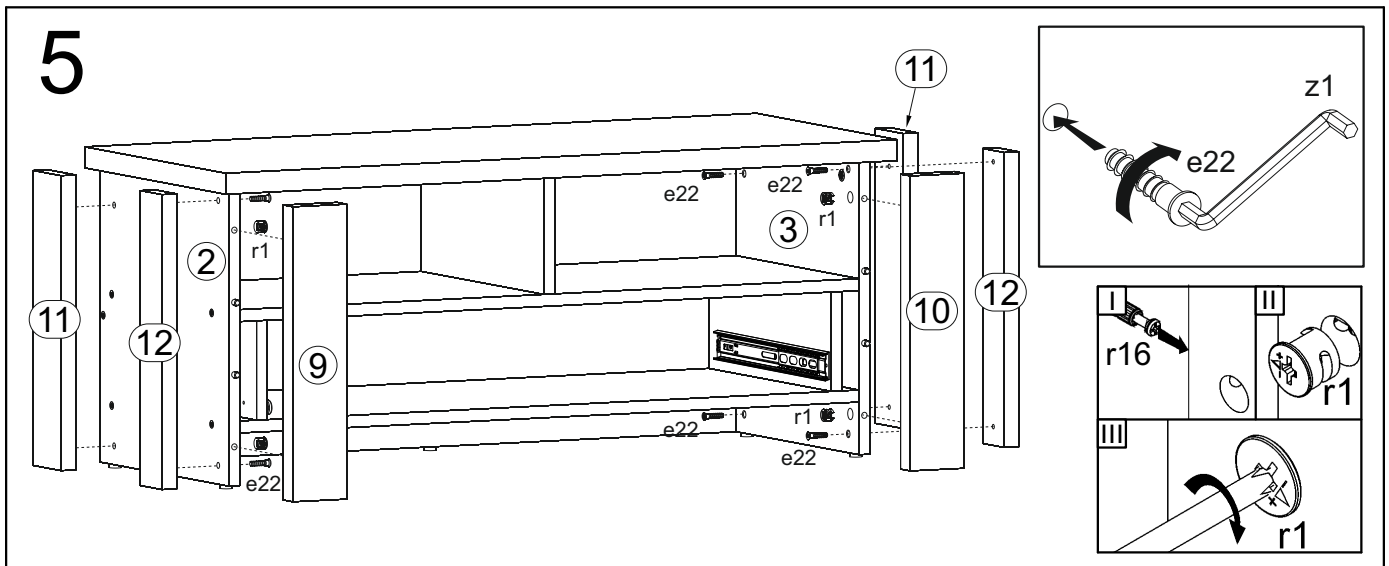
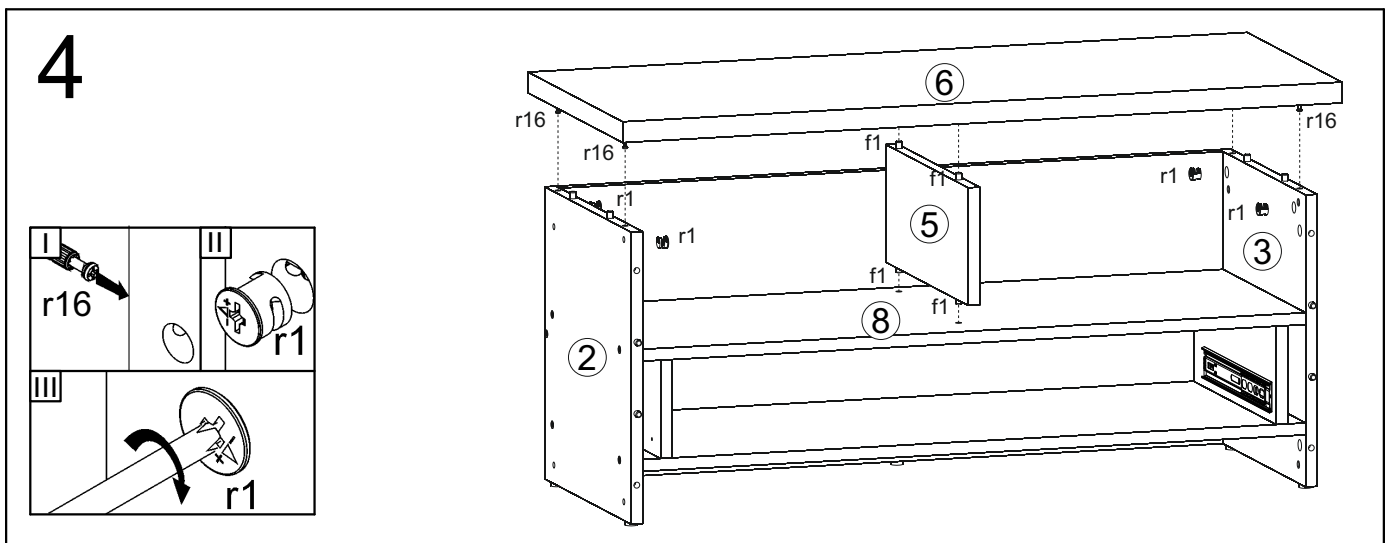
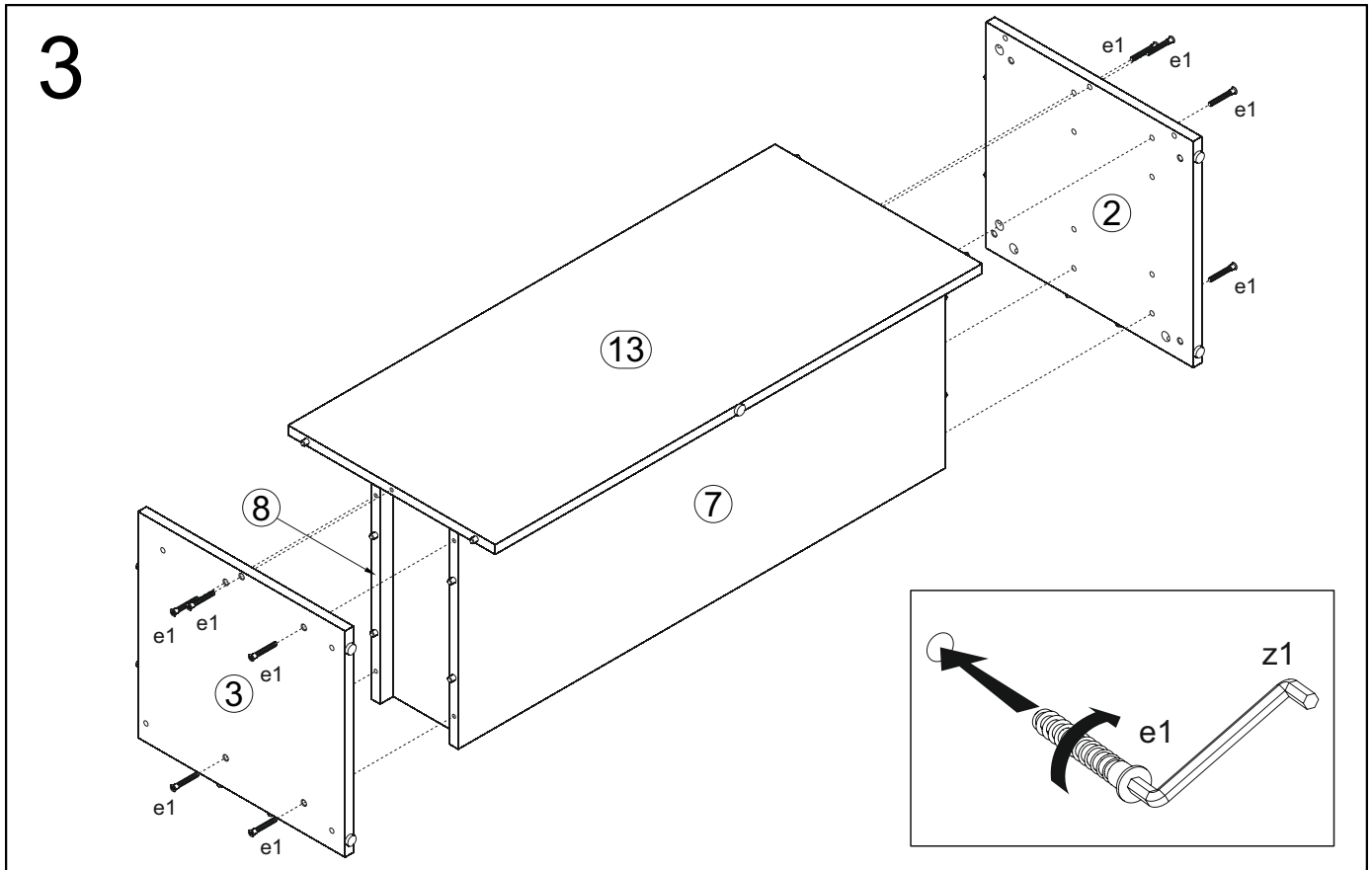


A	B	C		D	A	B	C		D
1	AN1-0001	831	160	1/2	10	AN1-406	392	80	1/2
2	AN1-105A	392	371	1/2	11	AN1-407	392	80	1/2
3	AN1-106A	392	371	1/2	12	AN1-408	392	62	1/2
4	AN1-1107	132	354	1/2	13	AN1-409	922	392	1/2
5	AN1-108	157	354	1/2	14	AN1-5504	350	100	1/2
6	AN1-202	1000	406	1/2	15	AN1-5505	350	100	1/2
7	AN1-303A	922	354	1/2	16	AN1-5506	782	100	1/2
8	AN1-304A	922	354	1/2	17	AN1-9901	796	349	1/2
9	AN1-405	392	80	1/2	18	AN1-510	1000	406	2/2

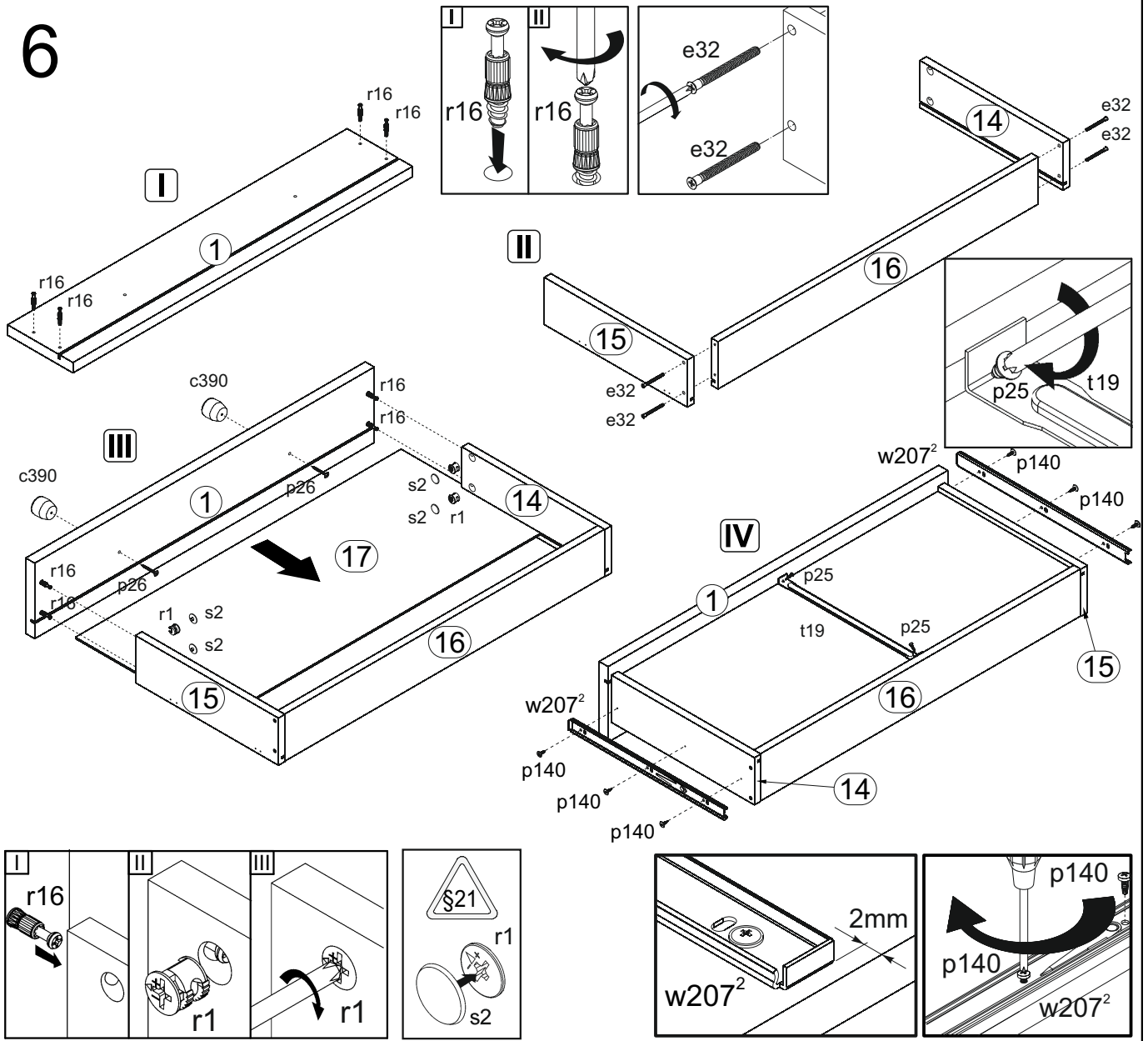


2x  c390	10x  φ7x50 mm e1	6x  φ6x13 mm e3	8x  φ7x28 mm e22	4x  φ5x50 mm e32	32x  φ8x30 mm f1	5x  k1	2x  φ3,5x16 mm p25
2x  φ4x35 mm p26	6x  φ3,5x12 mm p140	12x  φ15x12mm #16 r1	12x  20/9 r16	10x  s1	8x  ø16 s2	1x  333 mm t19	1x  z1
2x  350 mm w207/1	2x  350 mm w207/2						





# 6



# 7

