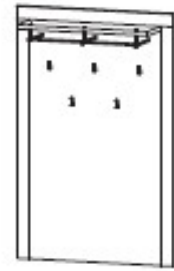
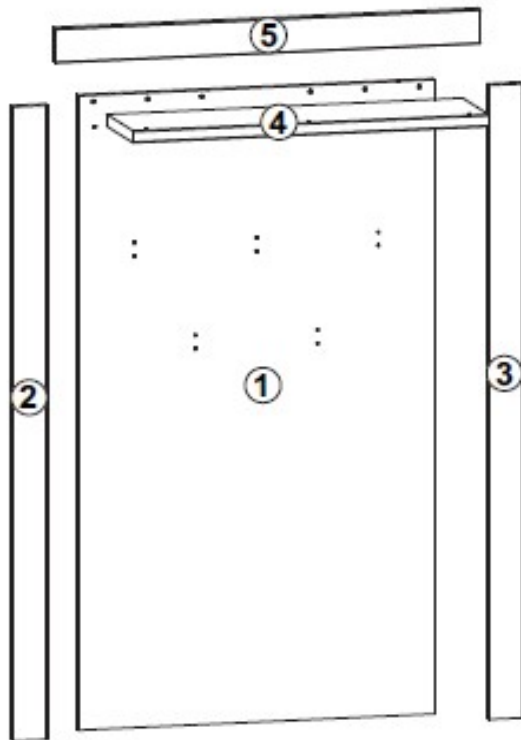
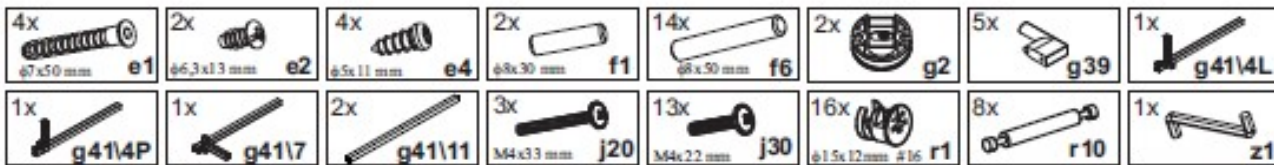
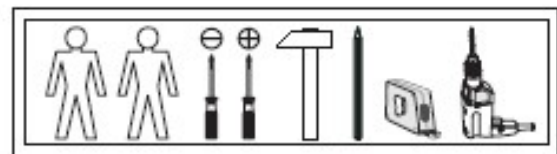


Antwerpen

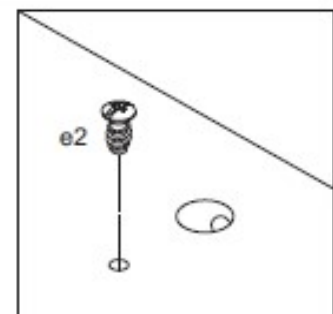
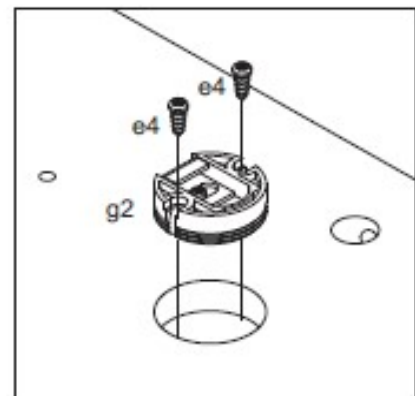
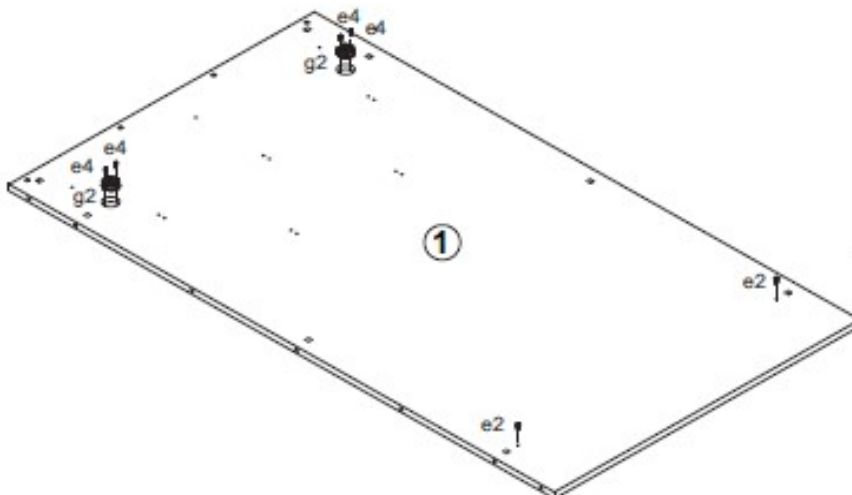
predsieňový panel 16/10



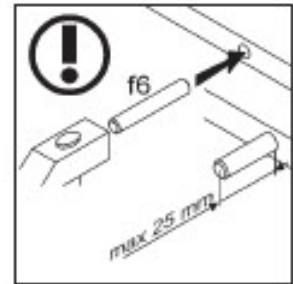
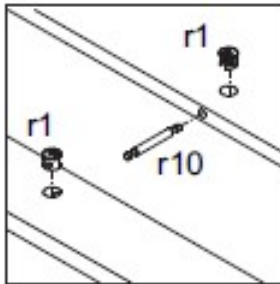
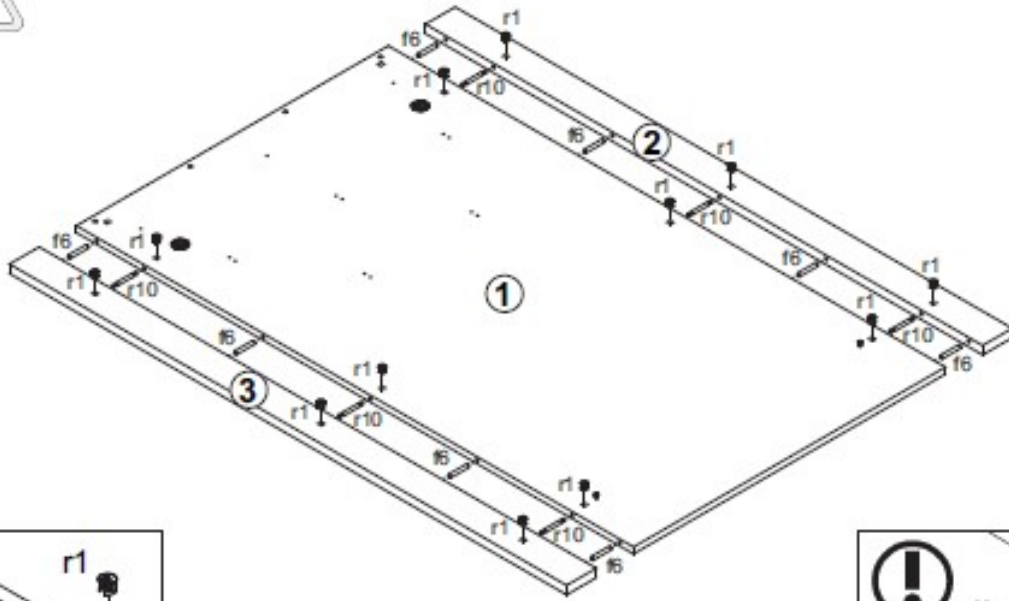
A	B	C	D	
1	AN1-417	840	1500	1/1
2	AN1-418	1500	80	1/1
3	AN1-419	1500	80	1/1
4	AN1-308	839	230	1/1
5	AN1-420	1002	80	1/1



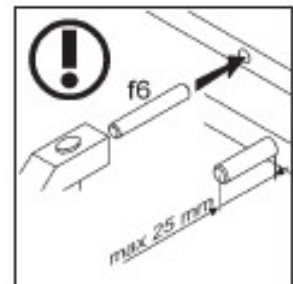
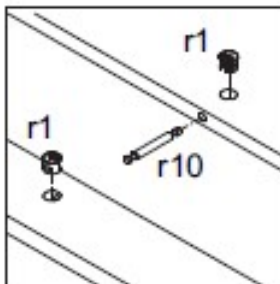
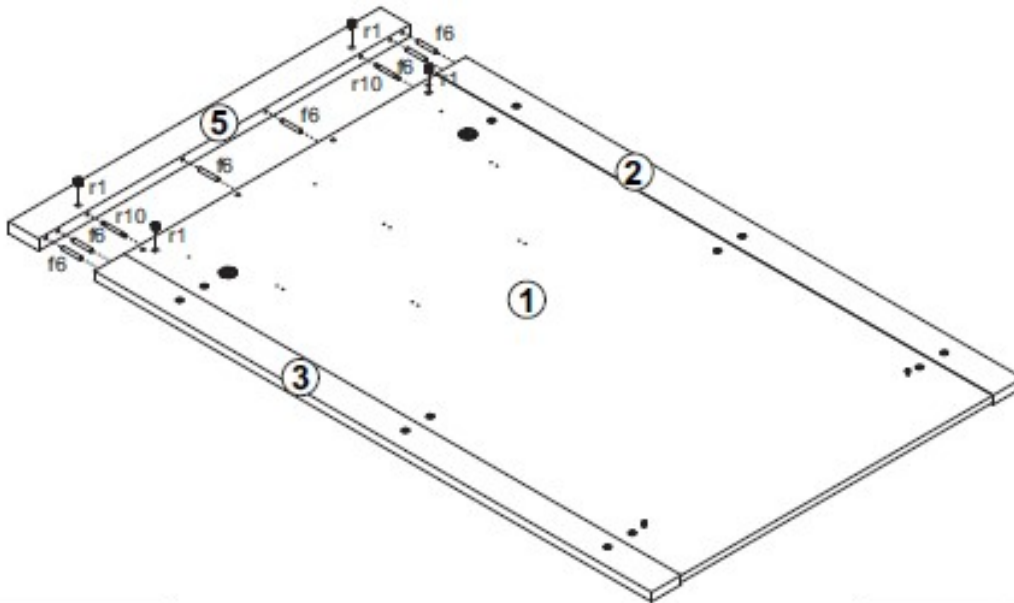
1 §2



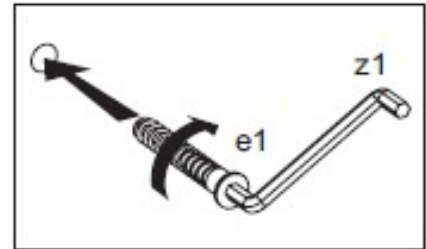
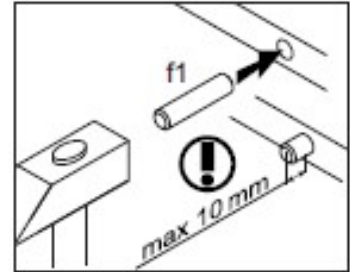
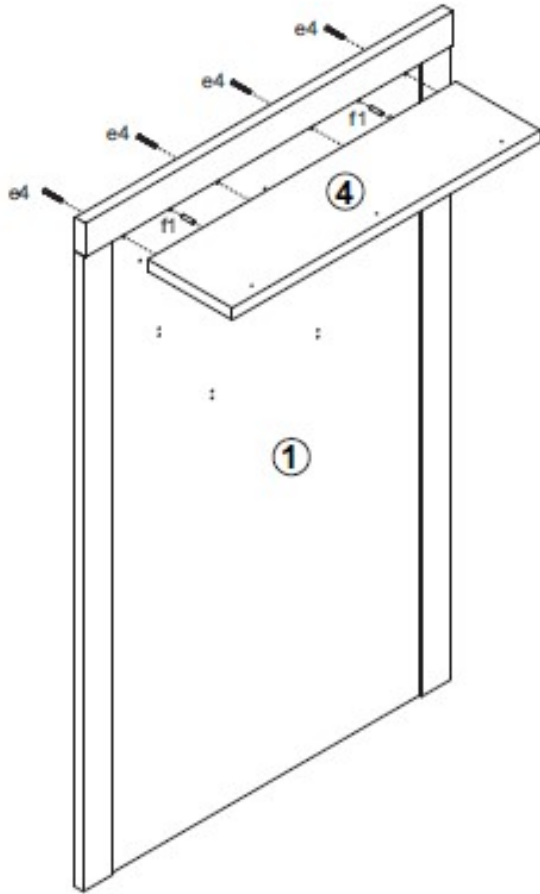
2



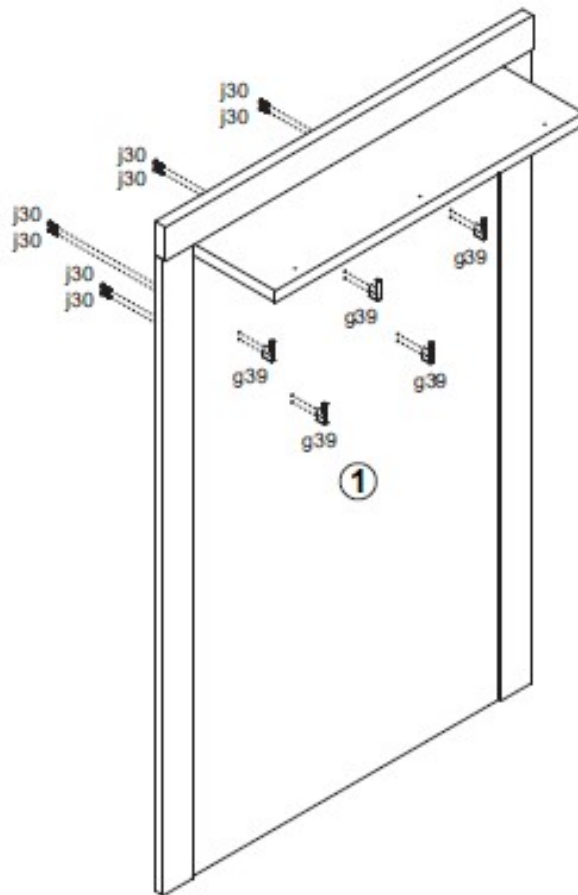
3



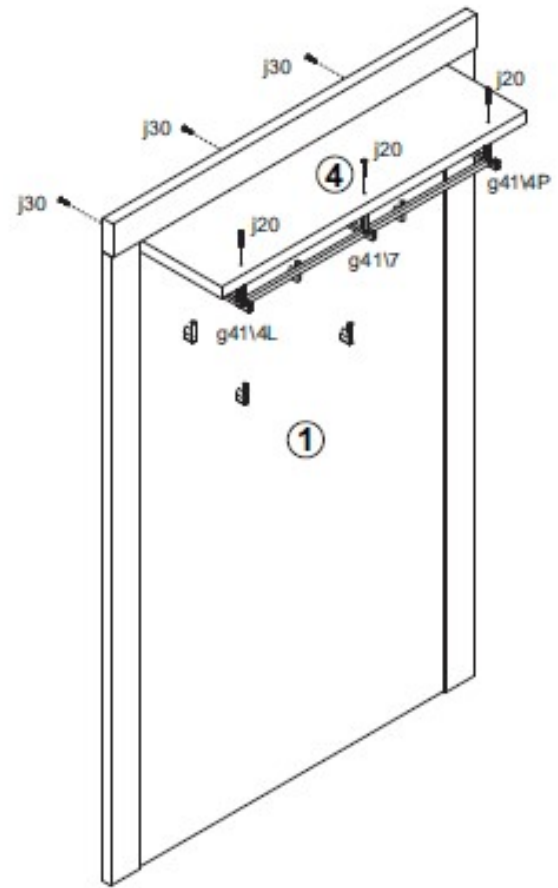
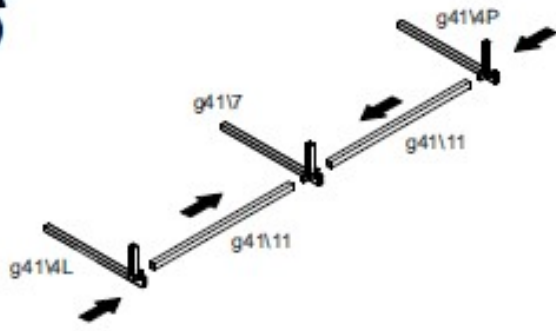
4



5



6



7

