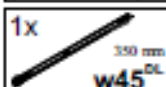
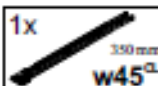
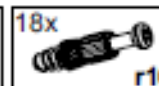
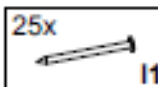
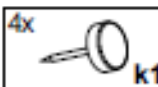
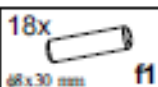
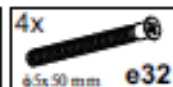
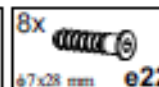
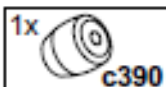
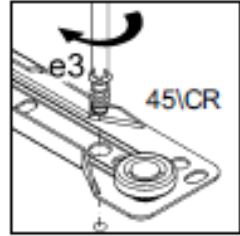
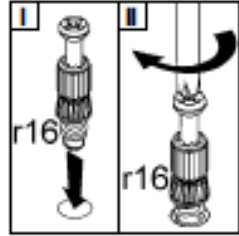
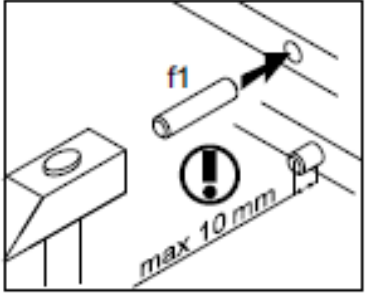
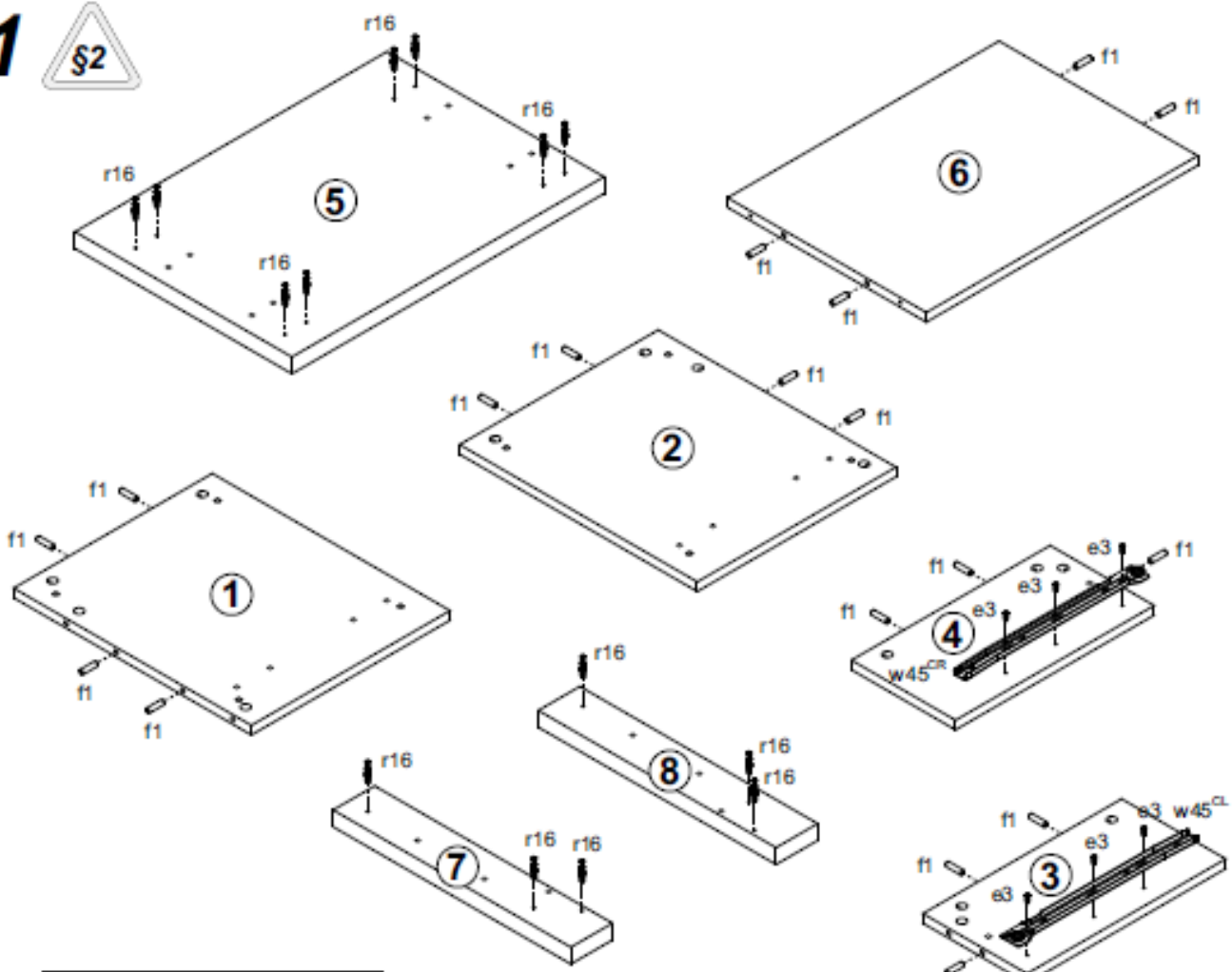


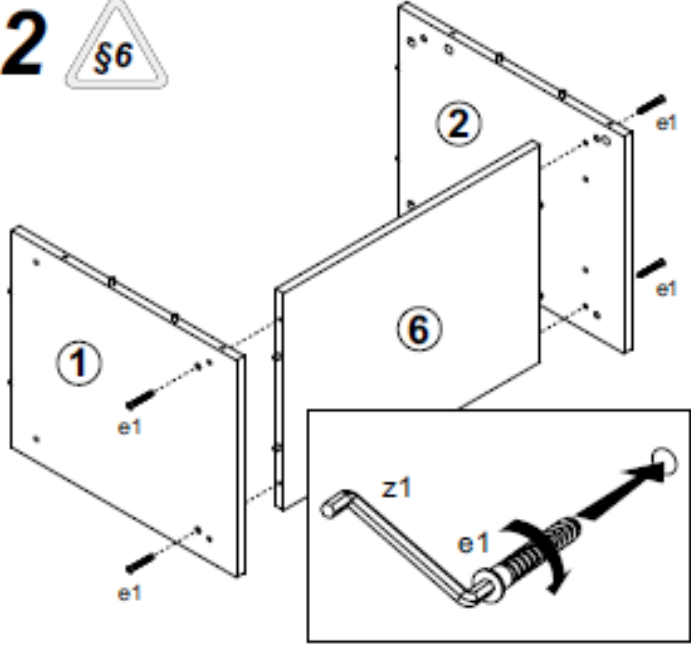
A	B	C	D	A	B	C	D		
1	AN1-141	457	382	1/1	9	AN1-460	457	62	1/1
2	AN1-142	457	382	1/1	10	AN1-461	457	80	1/1
3	AN1-143	200	382	1/1	11	AN1-522	350	140	1/1
4	AN1-144	200	382	1/1	12	AN1-523	350	140	1/1
5	AN1-211	600	417	1/1	13	AN1-524	383	140	1/1
6	AN1-327	522	382	1/1	14	AN1-920	398	349	1/1
7	AN1-458	457	80	1/1	15	AN1-921	549	410	1/1
8	AN1-459	457	80	1/1	16	AN1-026	431	200	1/1



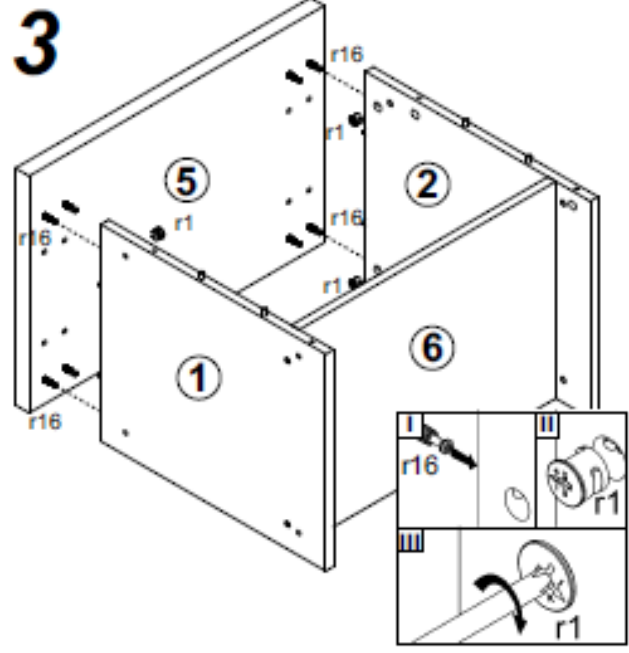
# 1

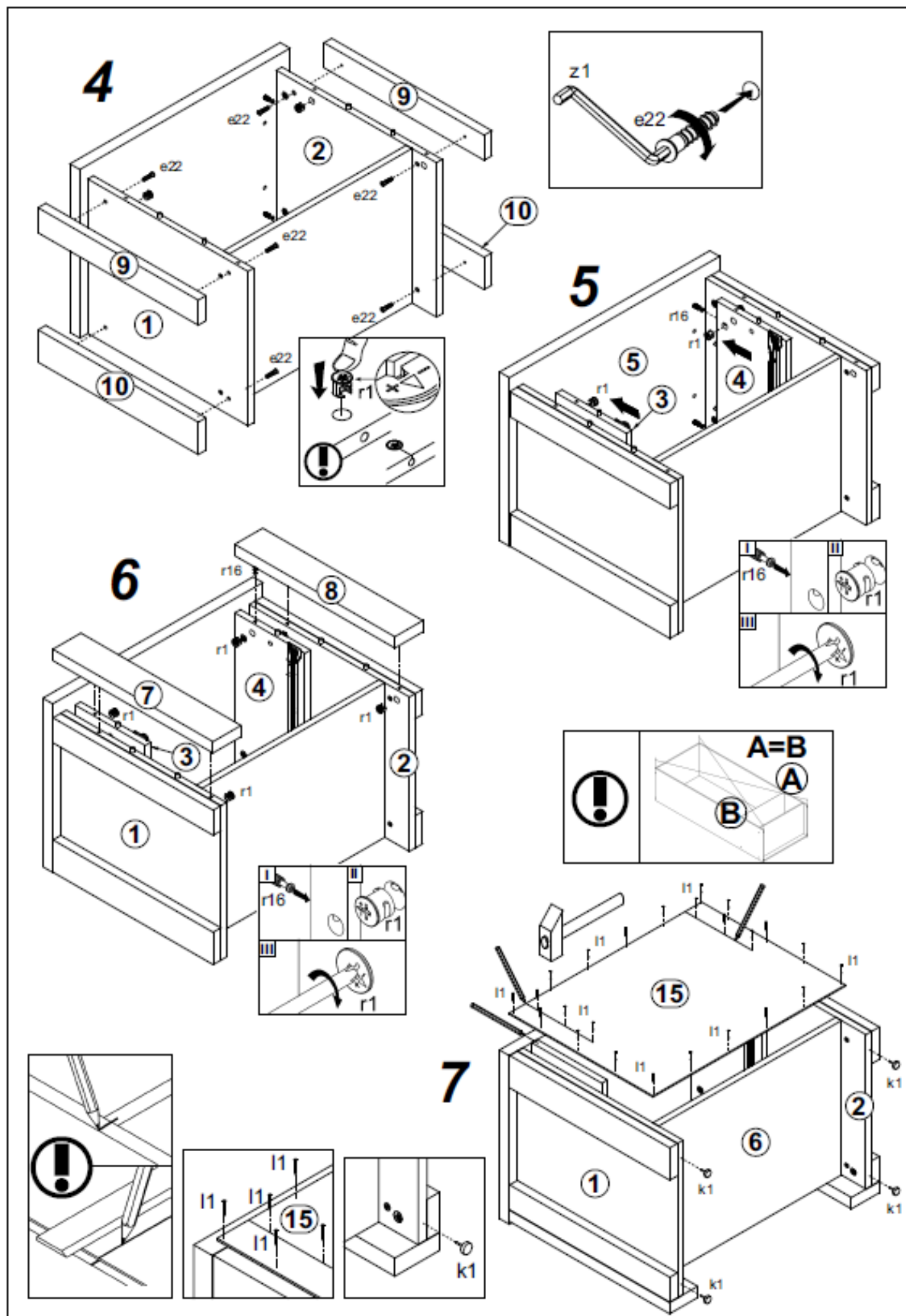


# 2

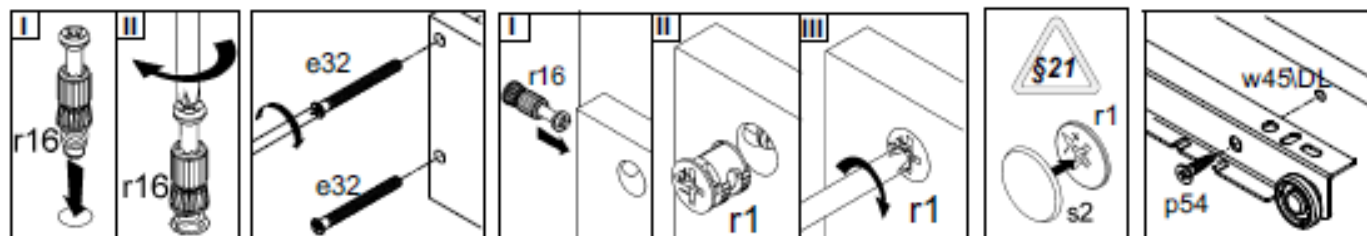
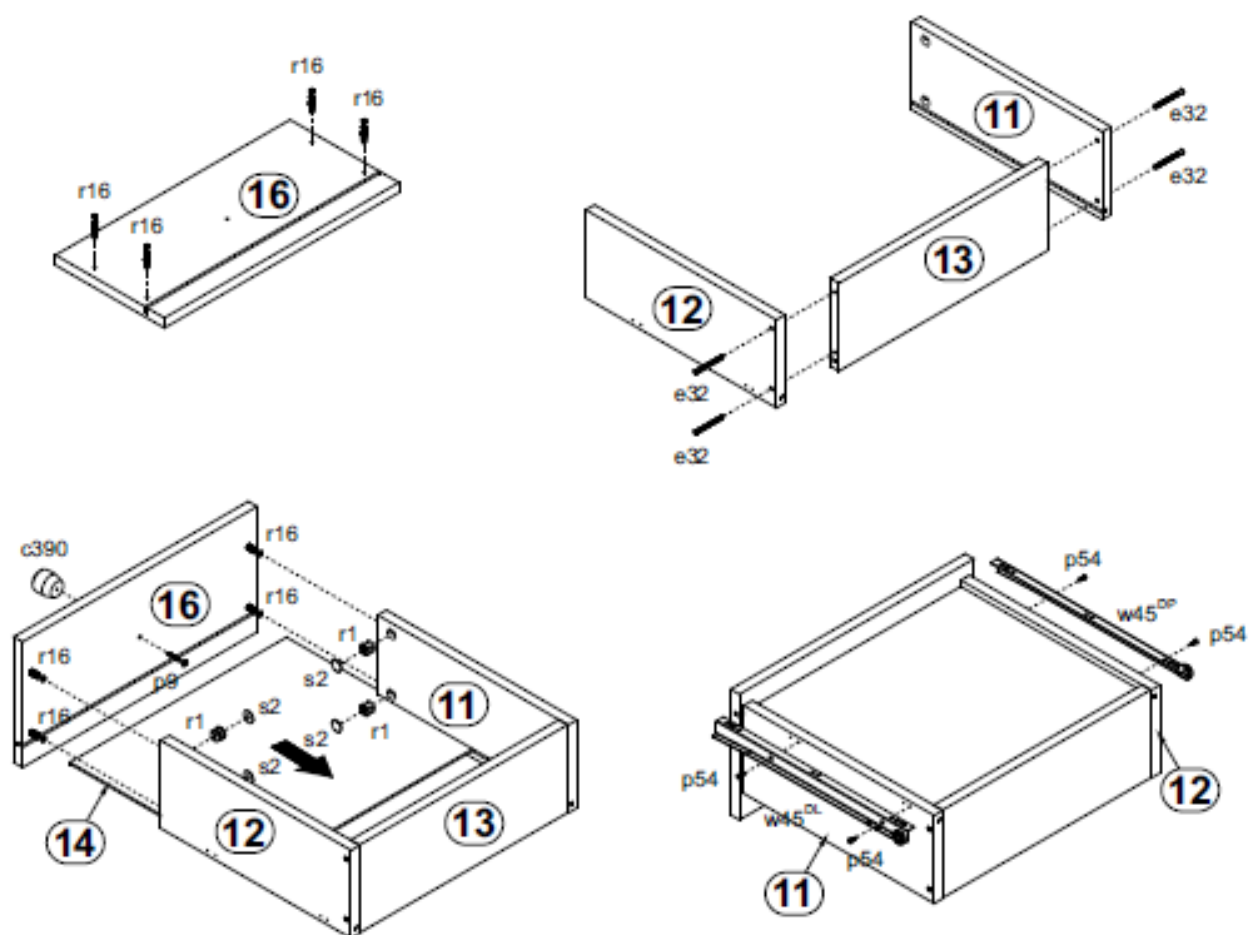


# 3





# 8



# 9

