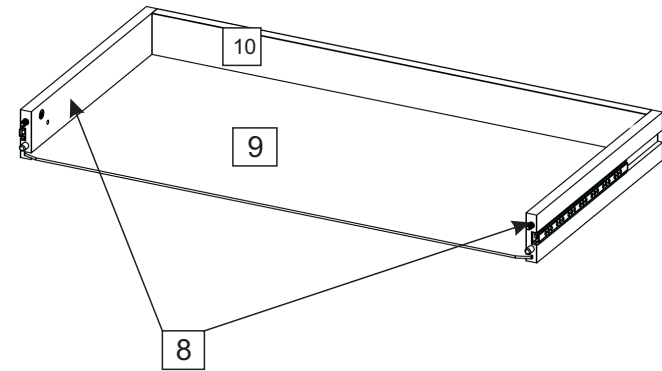


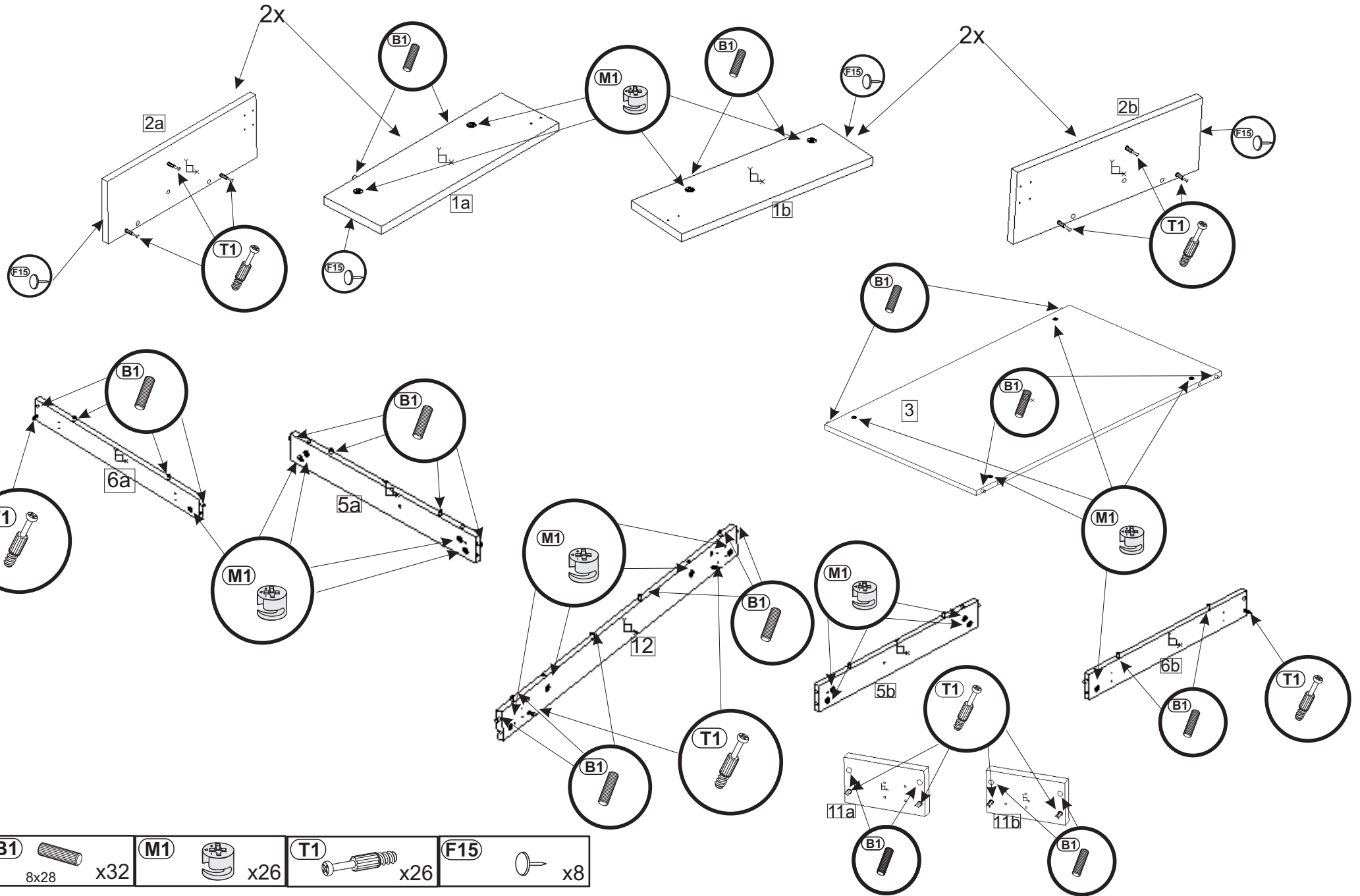
A	B1	B2	B3	C
1	400	125	15	4
2	400	140	15	4
3	969	570	15	1
4	717	67	15	1
5	540	70	15	2
6	555	70	15	2
7	1000	600	15	1
8	350	65	12	2
9	700	351	3	1
10	689	65	12	1
11	124	70	15	2
12	939	70	15	1



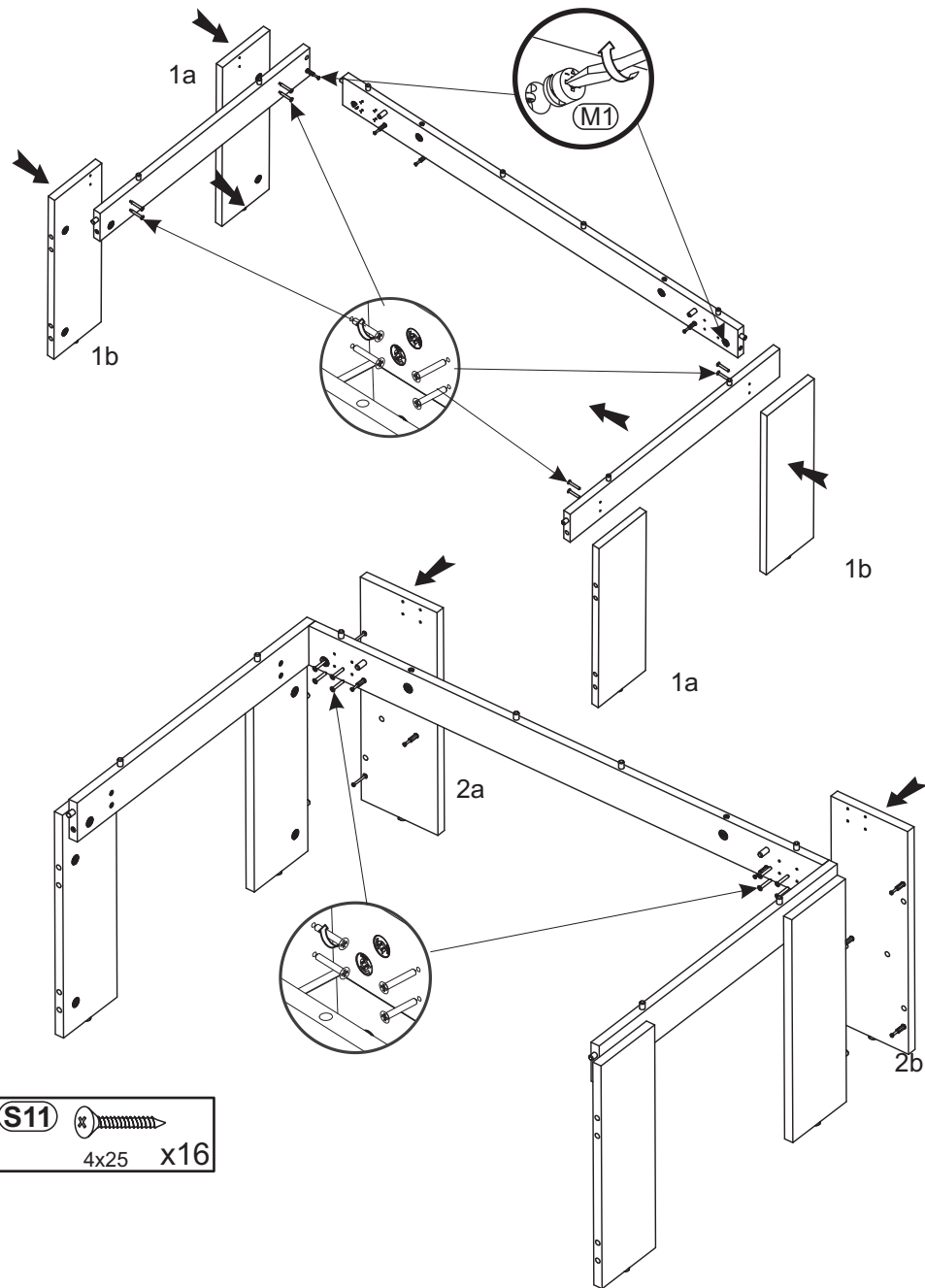
0 10 20 30 40 50 60 70 80 90 100 110 120 130 140 150 160 170 180 190 200




1

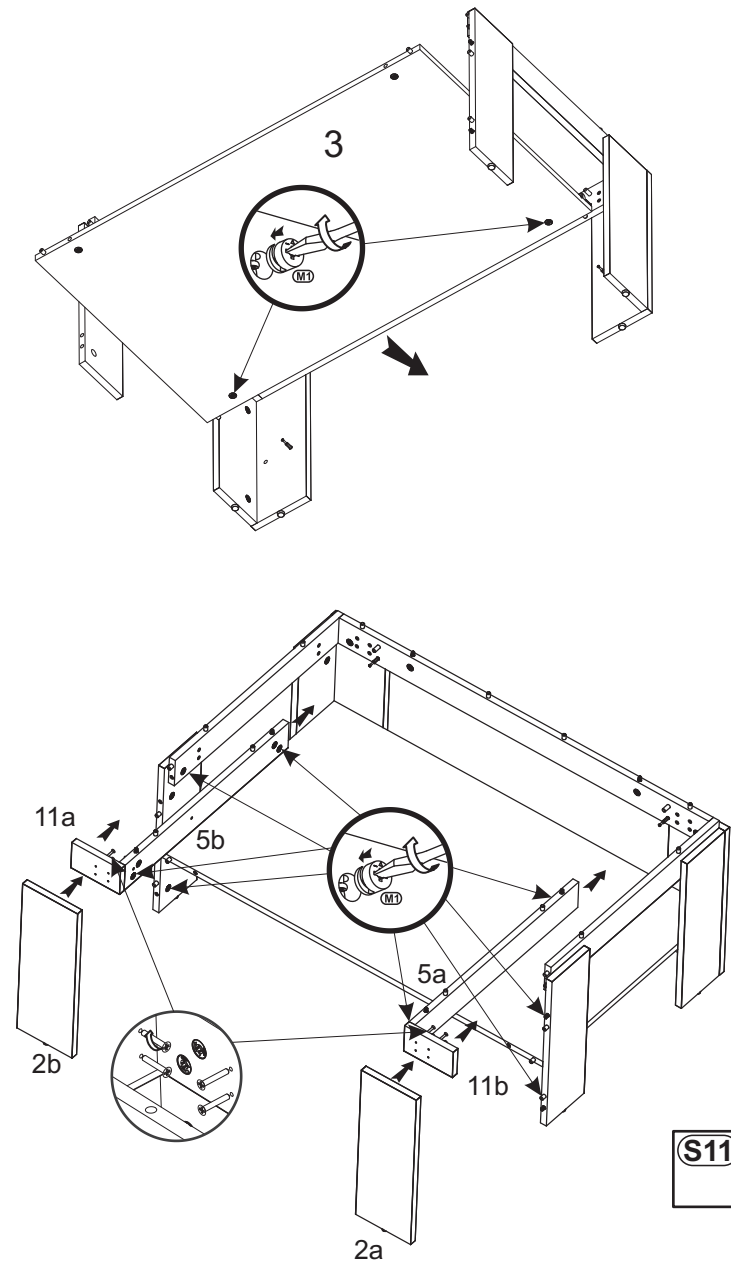



2



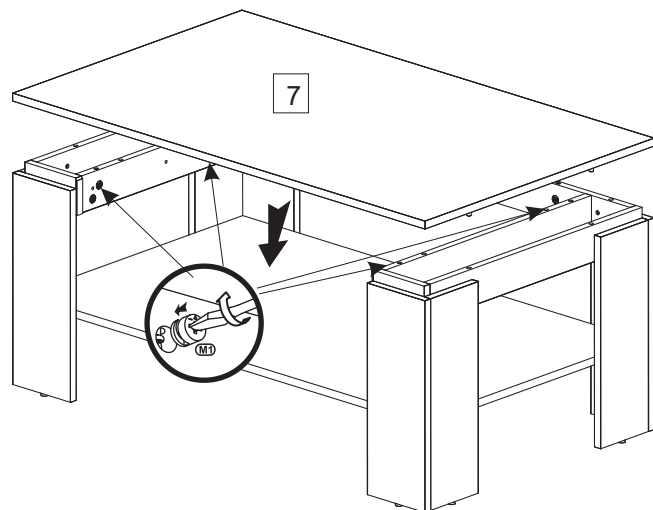
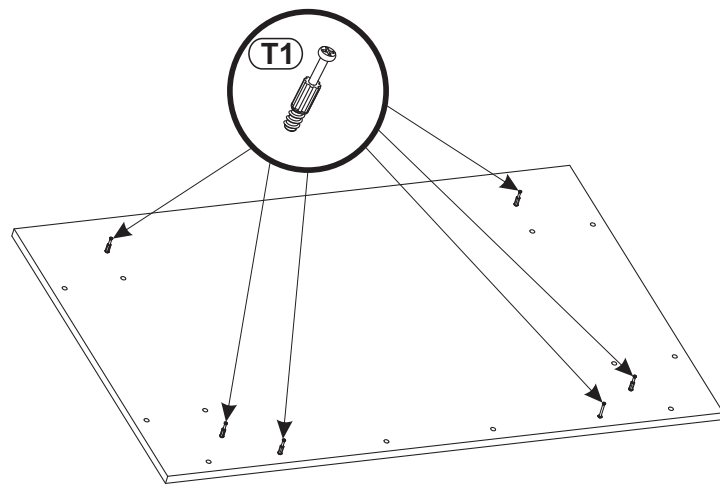
S11  4x25 x16

3

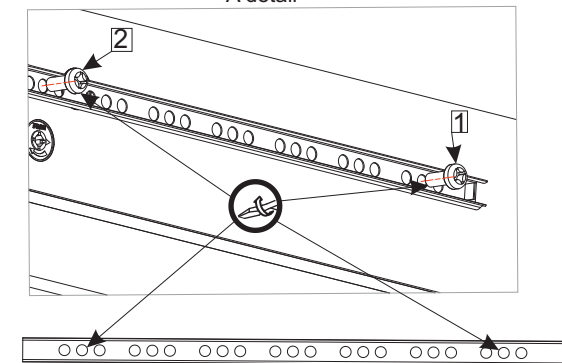
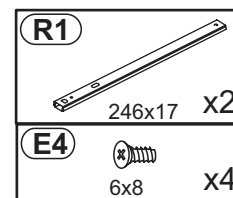
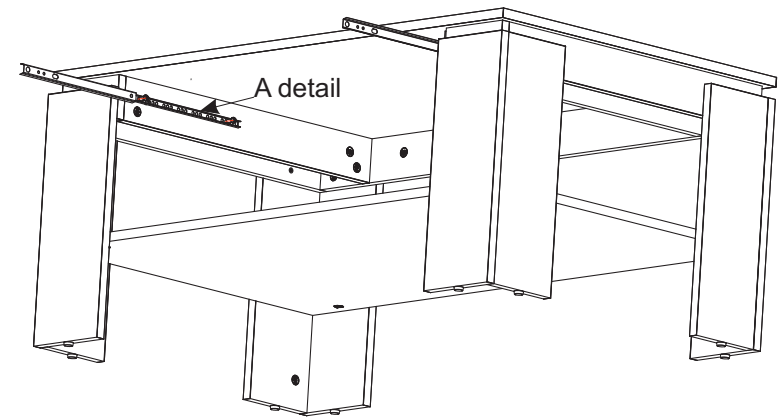


S11  4x25 x8

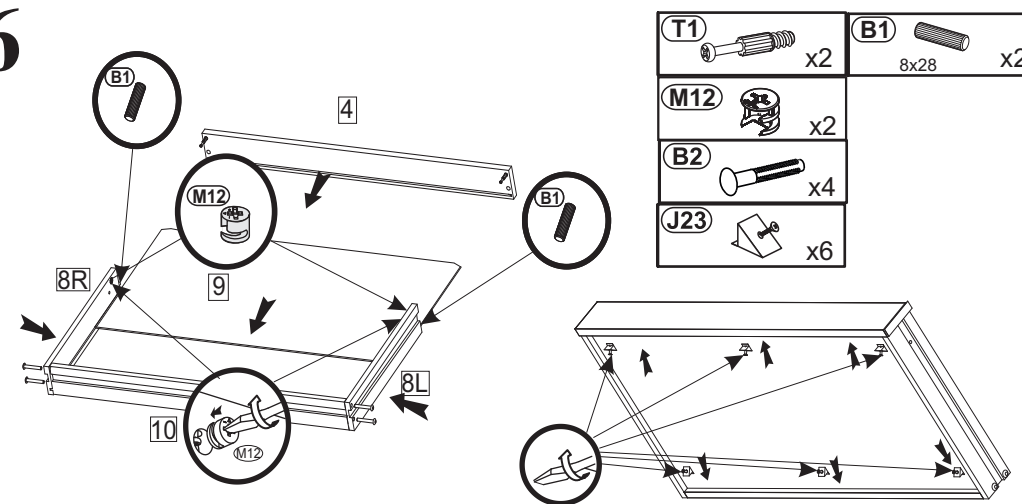
4



5



6



7

(A1)
M4x9 x2

