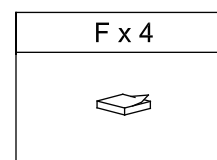
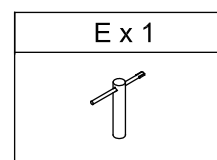
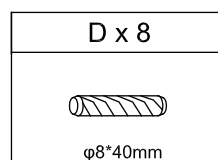
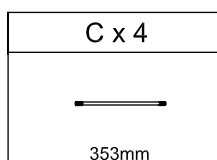
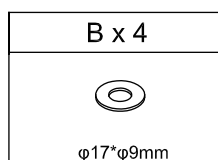
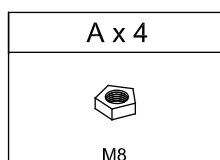
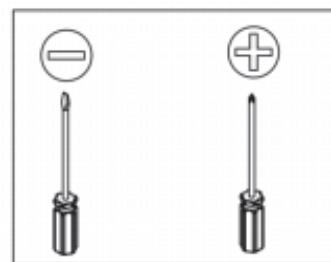
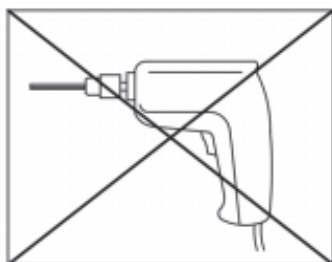
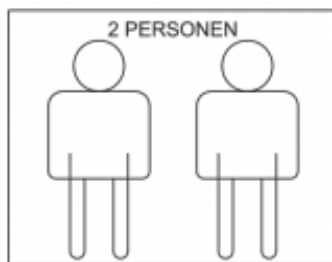
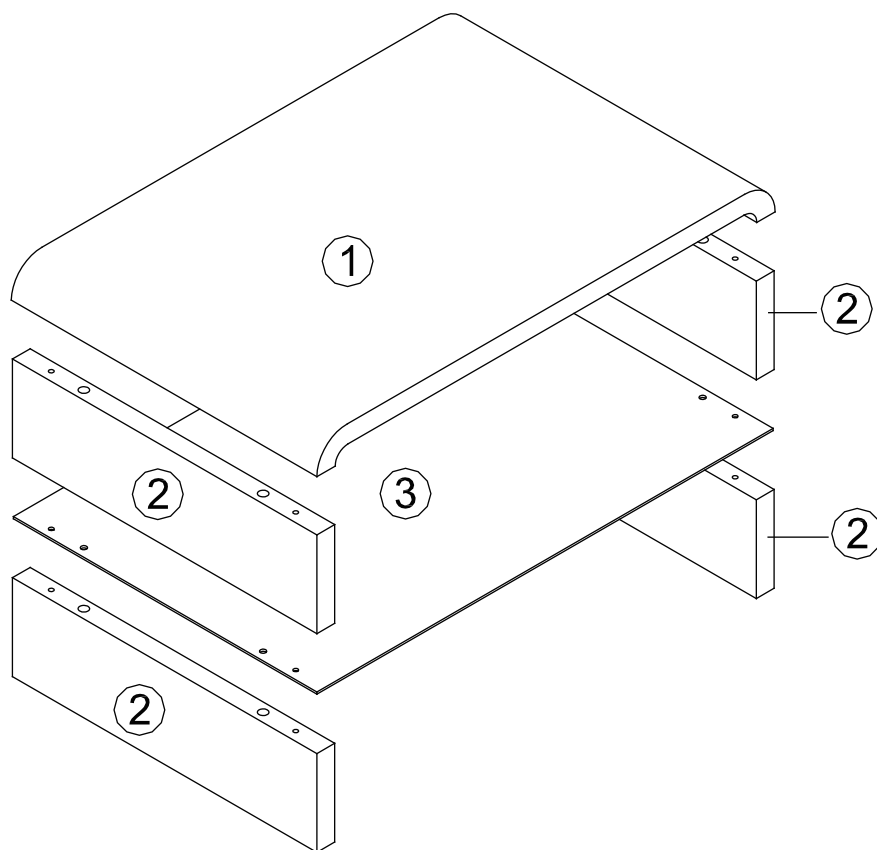
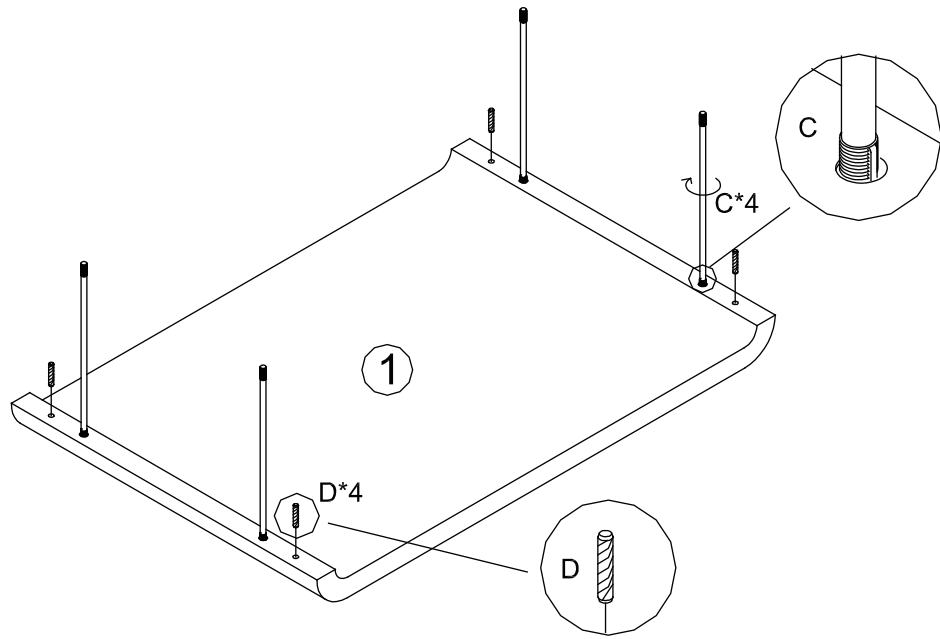



MONTÁŽNÍ NÁVOD


AHG-610 WT



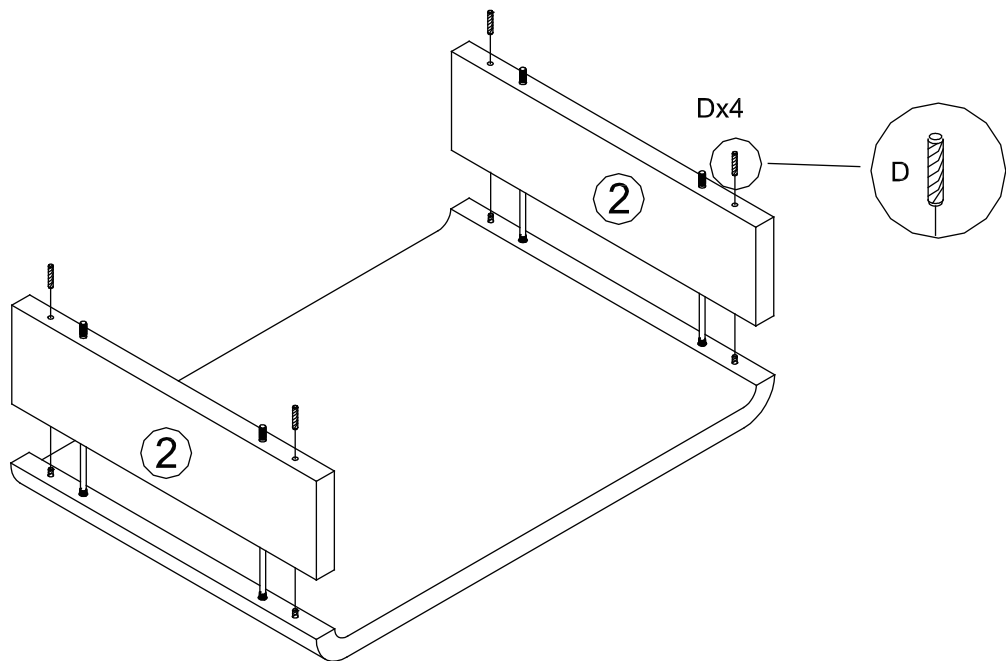
1

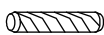


C x 4

353mm

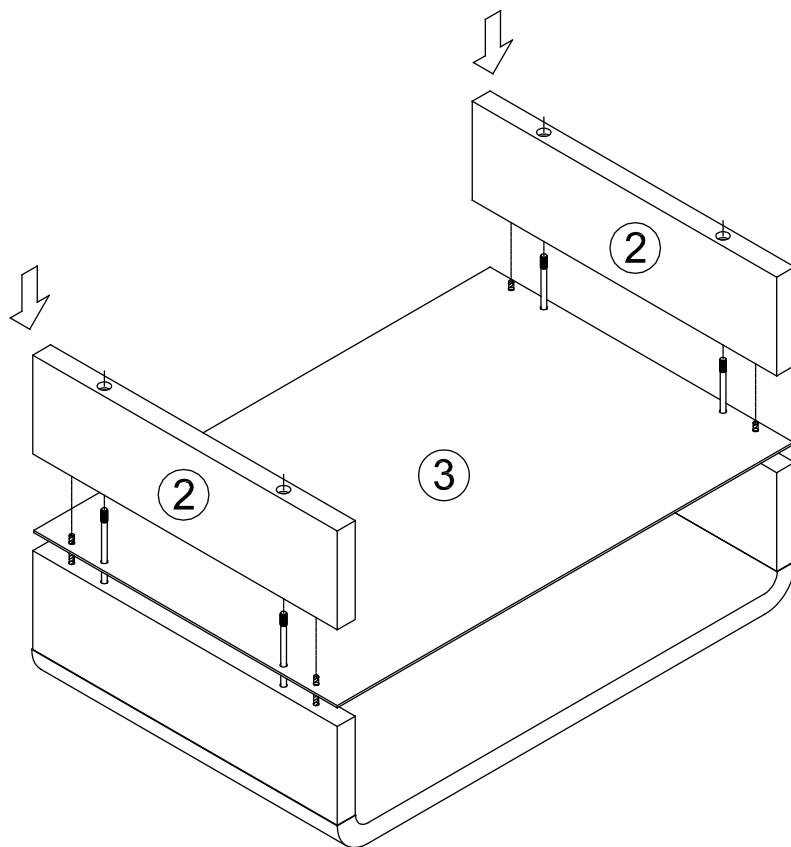
D x 4

Ø8*40mm

2

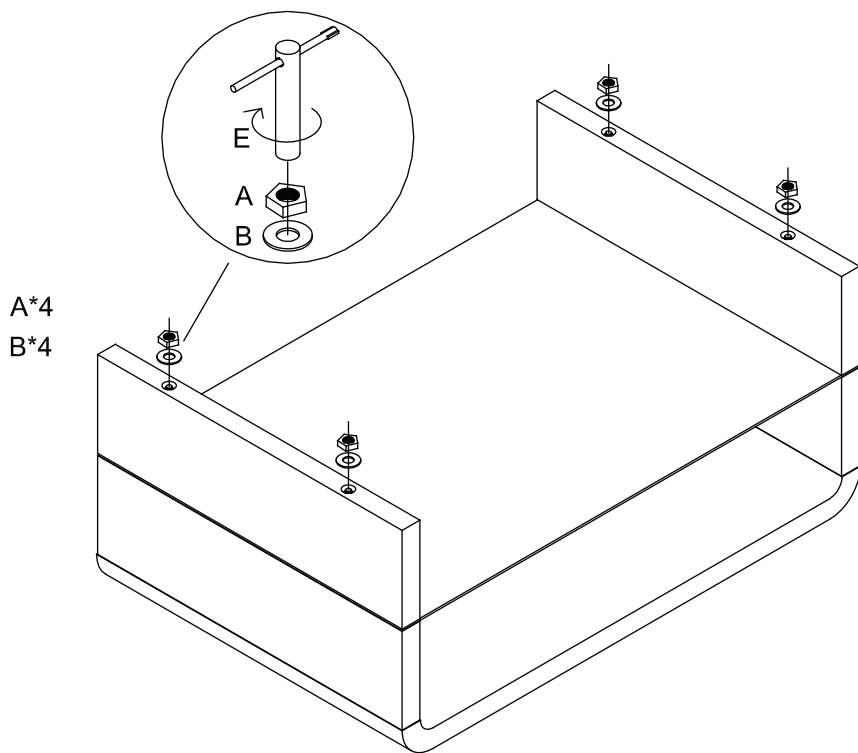



D x 4

Ø8*40mm


3




4

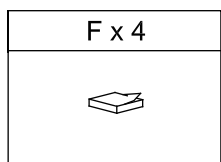
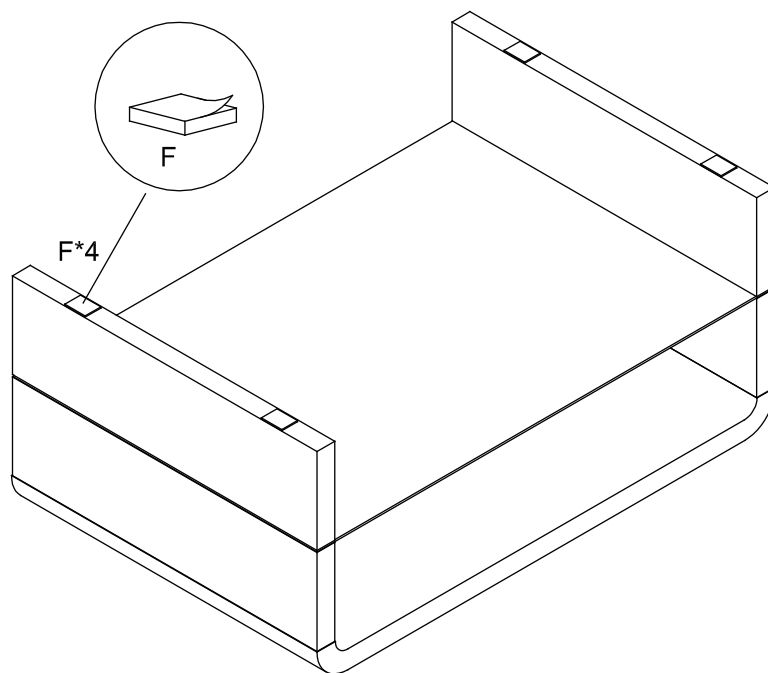


A x 4

M8

B x 4

Ø17*Ø9mm

E x 1


5



6

