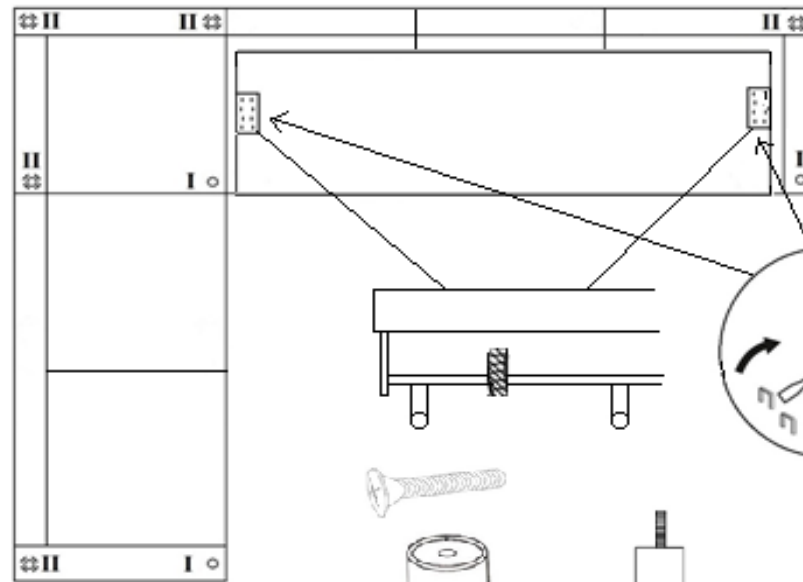
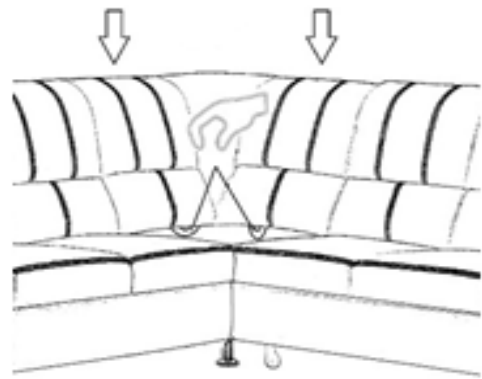
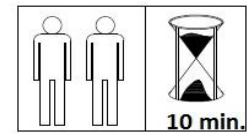
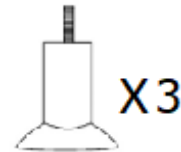


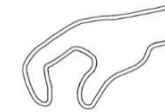
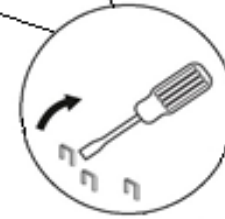
MALAGA 2-R-3F



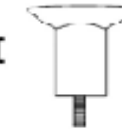
II



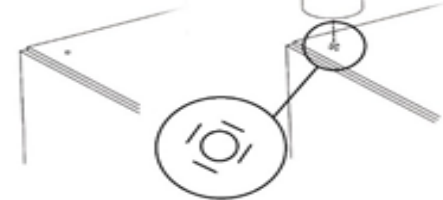
I



I



II



Po montáži nábytku je potřeba upravit (narovnat) látku.

Po montáži nábytku je potřebné upravit (narovnat) látku.

