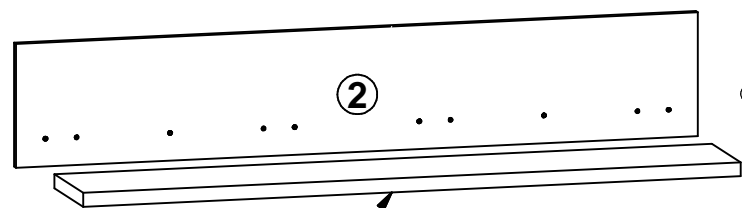
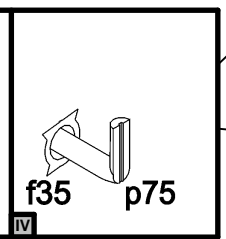
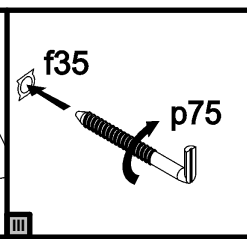
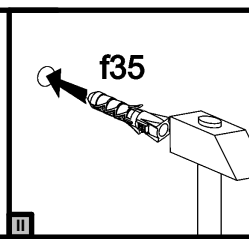
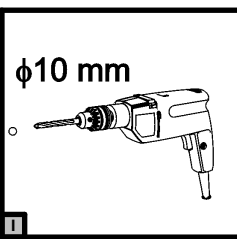
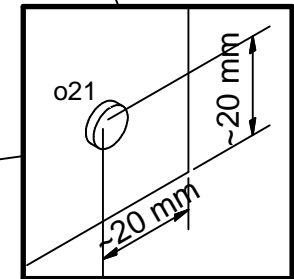
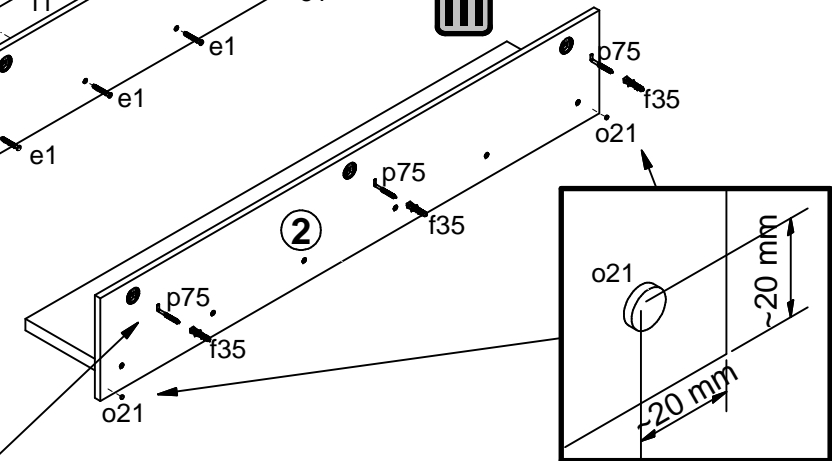
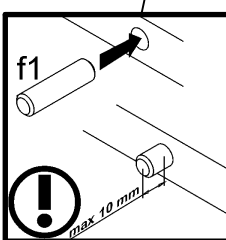
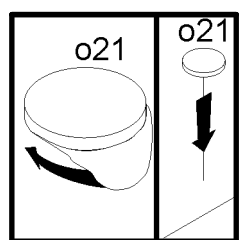
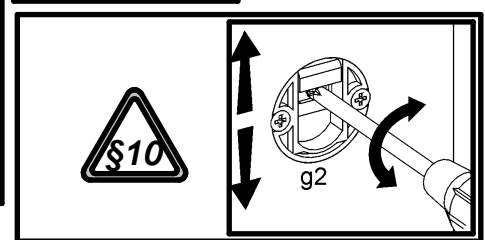
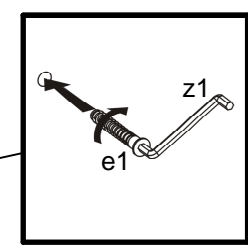
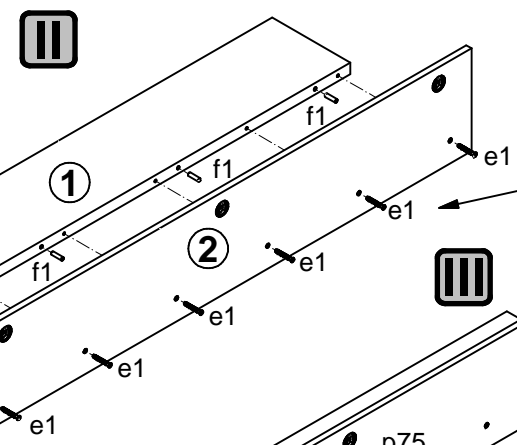
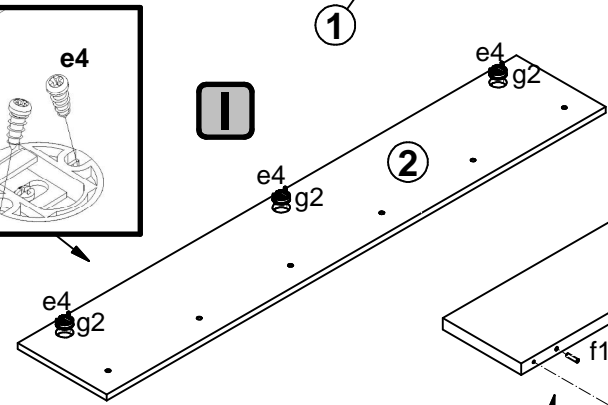
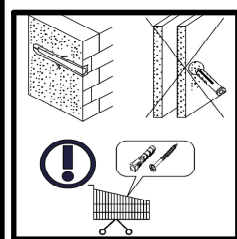
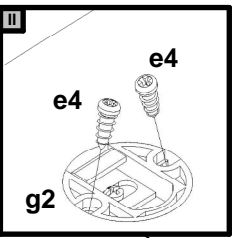
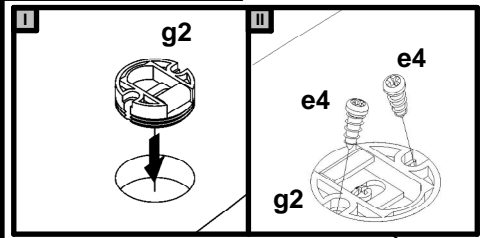


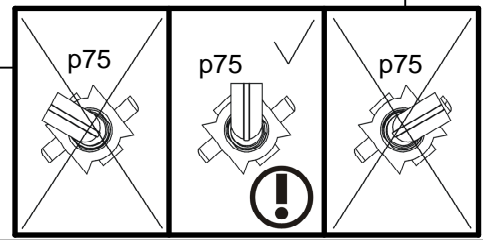
30 min

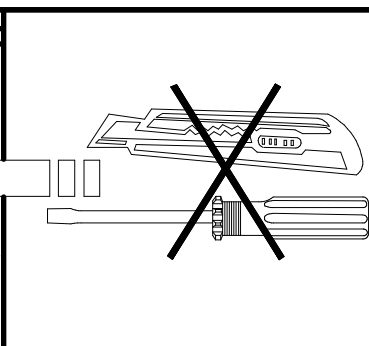
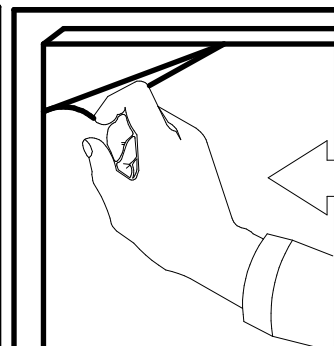
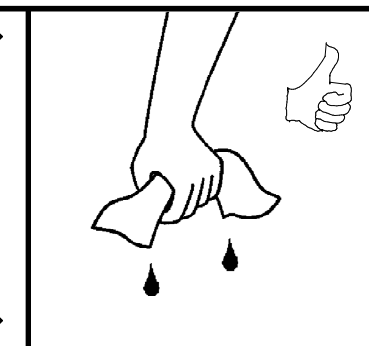
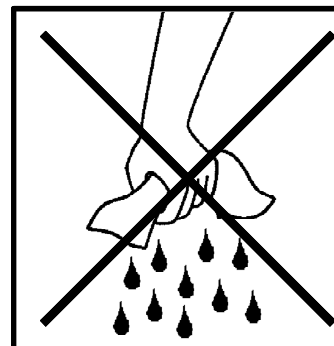
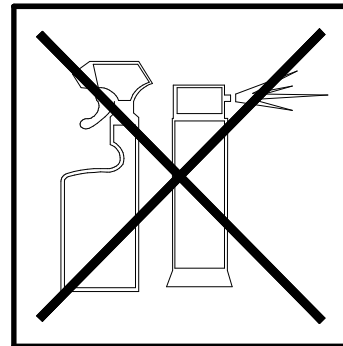
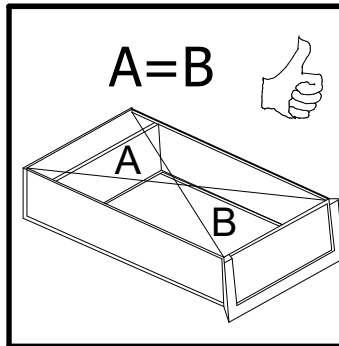
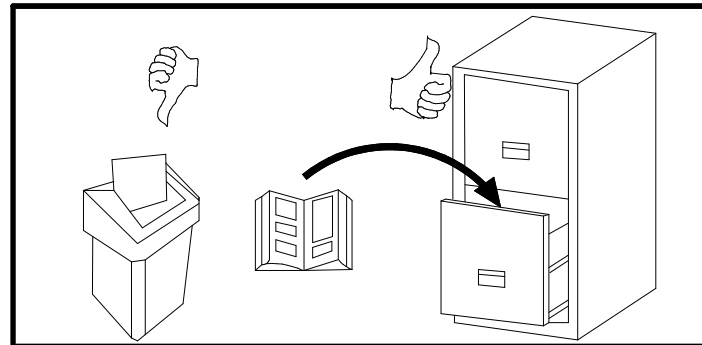
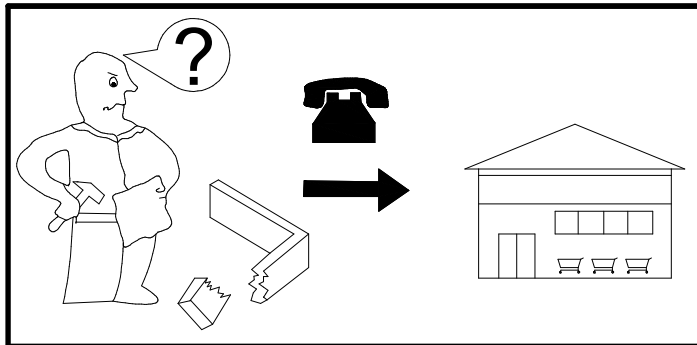
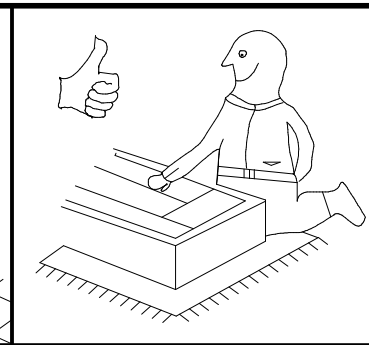
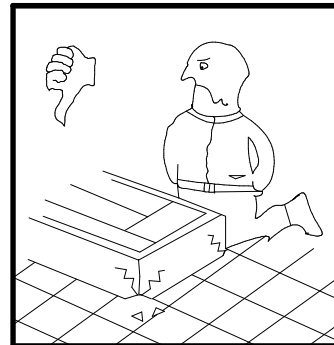
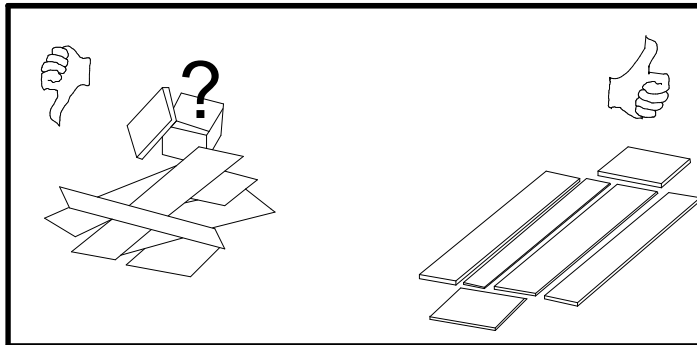
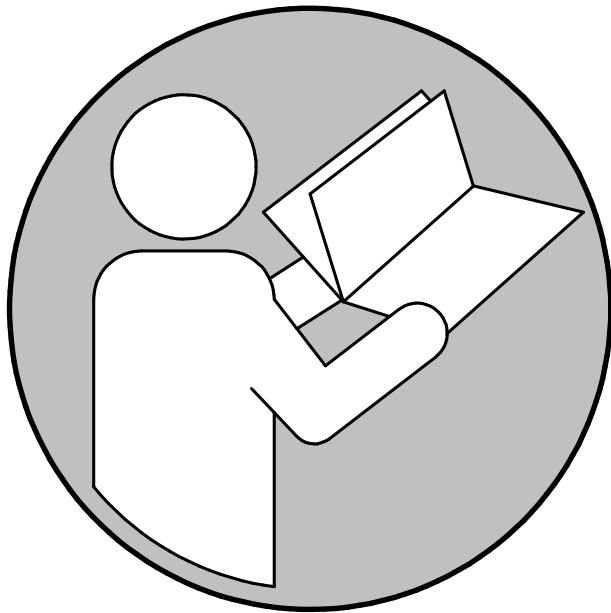


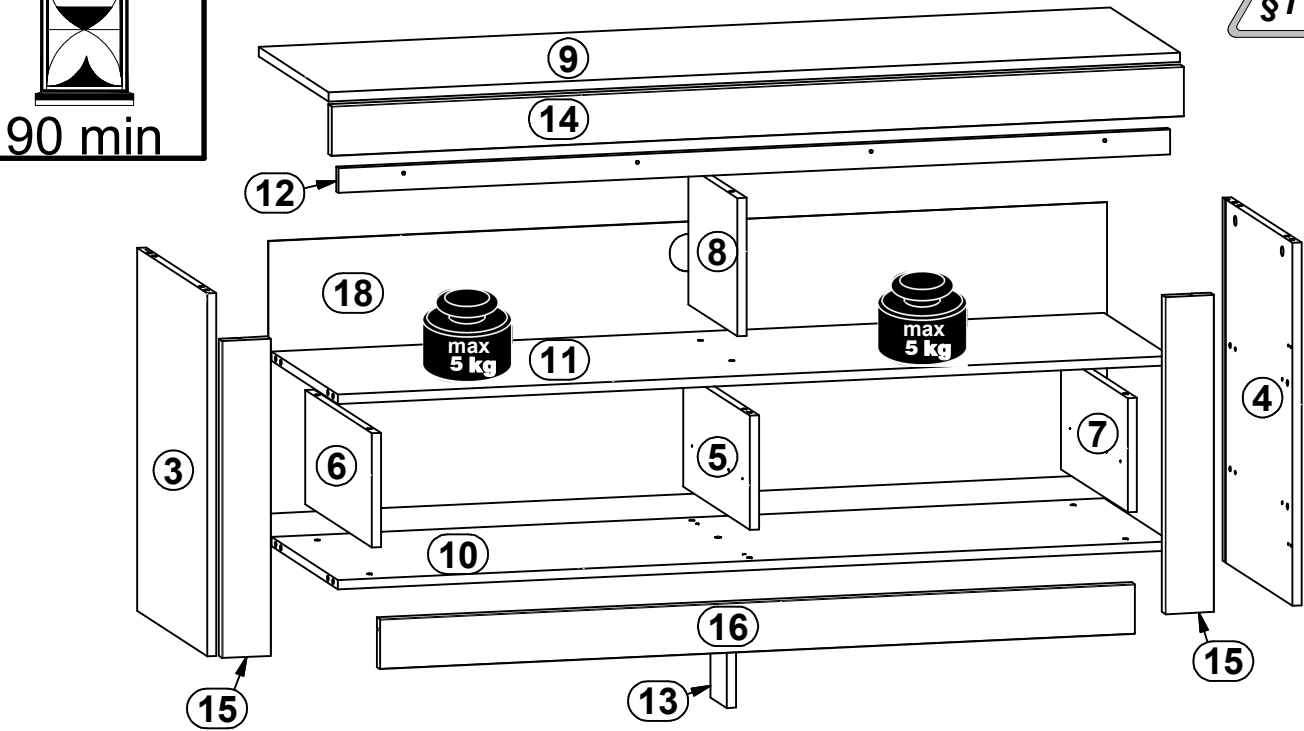
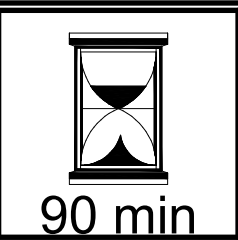
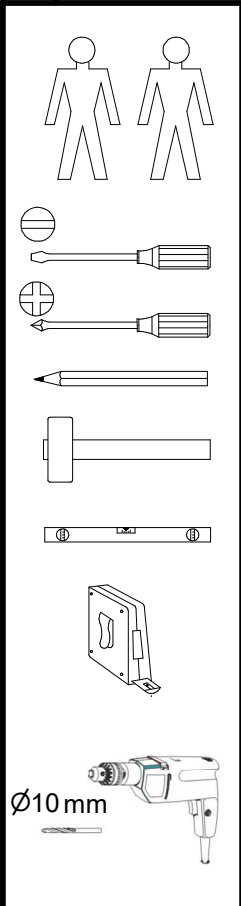
A	B	C (mm)		D
1	S365-3001	1350	220	1/1
2	S365-4001	1400	250	1/1



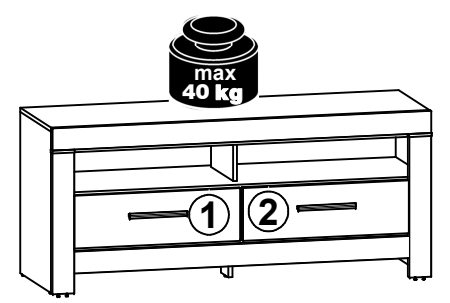
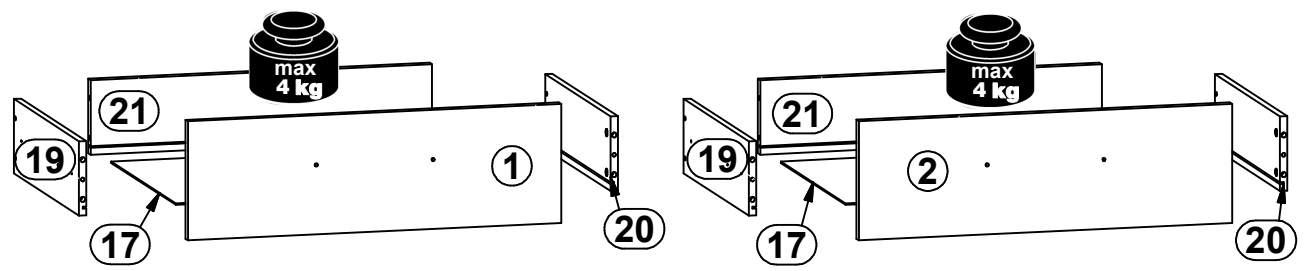
6x Ø7x50 mm e1	6x Ø5x11 mm e4	cm 0 1 2 3 4 5 6 7 8 9 10									
4x Ø8x30 mm f1	3x Ø10x50 mm f35	3x g2	2x silikon o21	3x Ø6x60 mm p75	1x 4 mm z1						





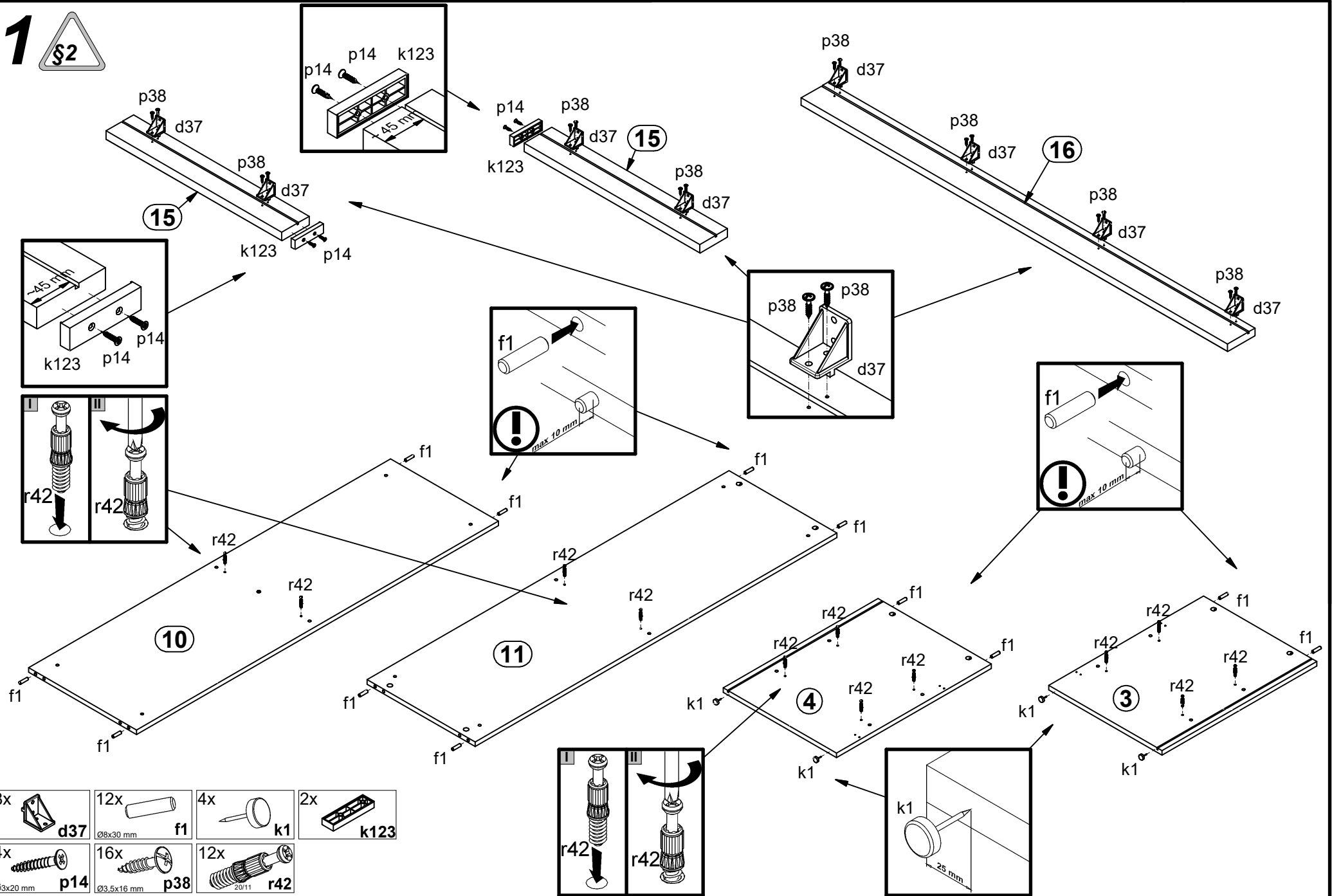









A	B	C (mm)		D
1	S365-0006	613	192	1/2
2	S365-0007	613	192	1/2
3	S365-1008	585	428	1/2
4	S365-1009	585	428	1/2
5	S365-1010	184	408	1/2
6	S365-1011	184	408	1/2
7	S365-1012	184	408	1/2
8	S365-1013	223	300	1/2
9	S365-2003	1399	428	2/2
10	S365-3006	1368	408	2/2
11	S365-3008	1368	408	2/2
12	S365-4004	1366	40	2/2
13	S365-5005	146	100	1/2
14	S365-5010	1400	80	2/2
15	S365-5011	511	80	1/2
16	S365-5013	1240	80	2/2
17	S365-9002	571	397	1/2
18	S365-9003	439	1378	2/2
19	ZK1-513	400	120	1/2
20	ZK1-514	400	120	1/2
21	ZS1-6572	561	120	1/2



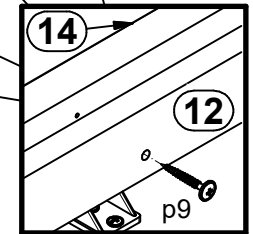
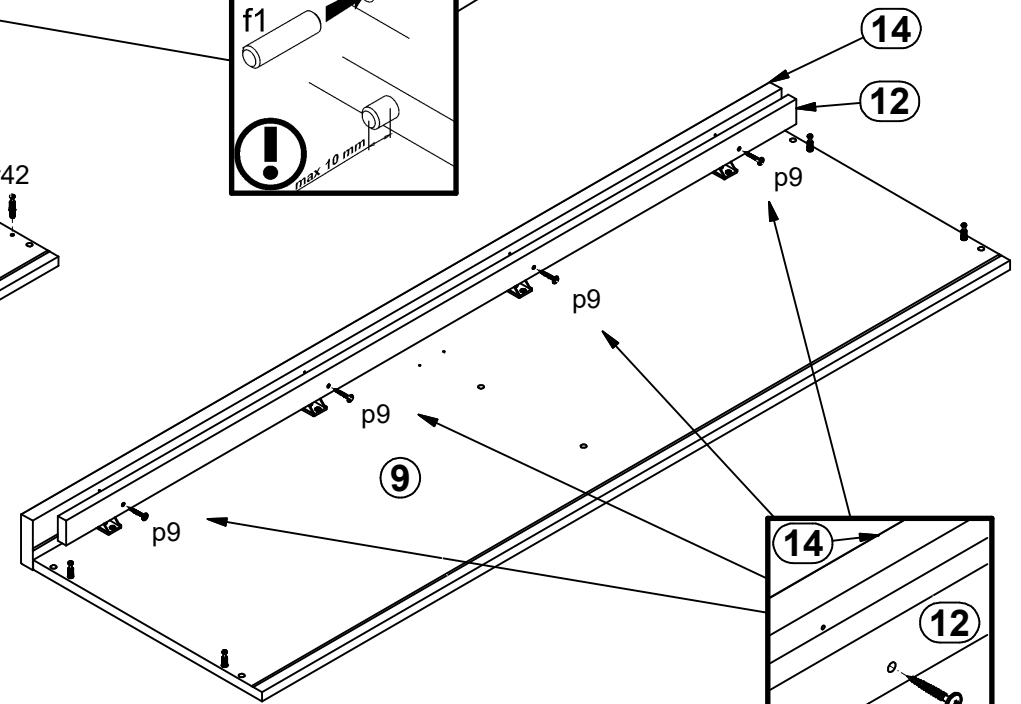
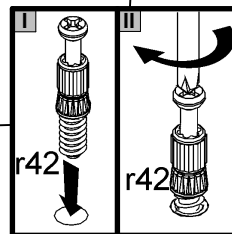
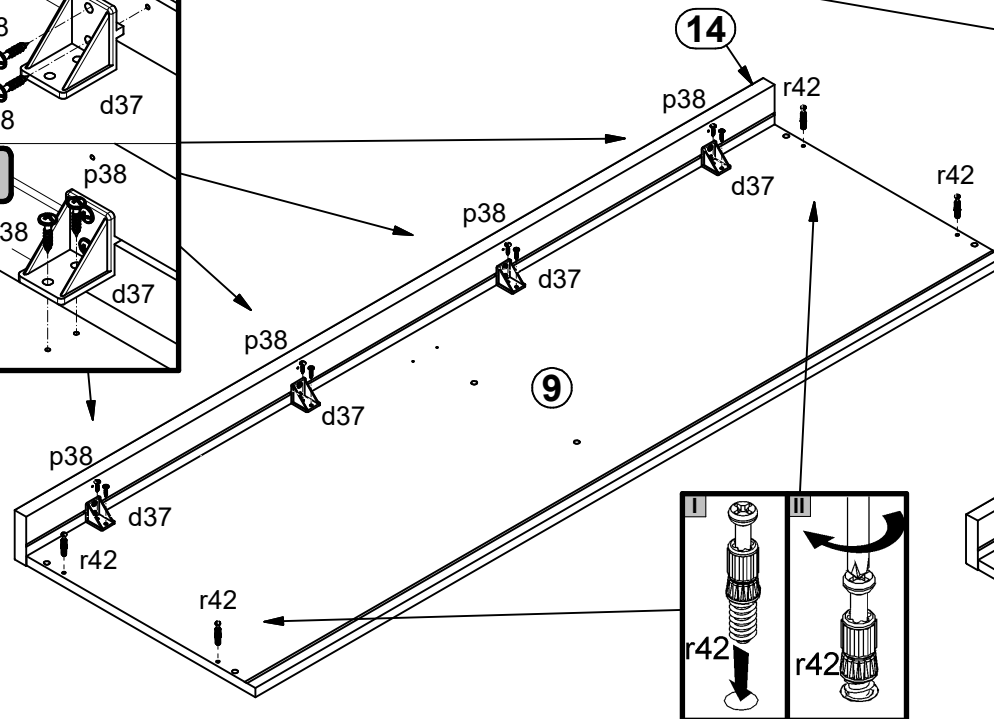
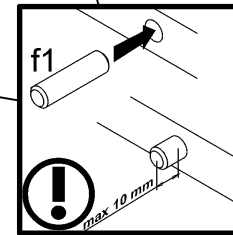
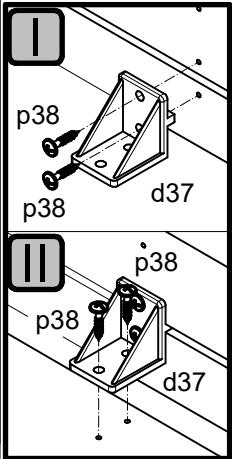
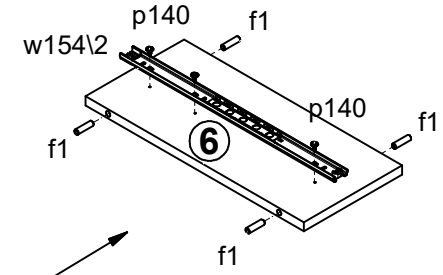
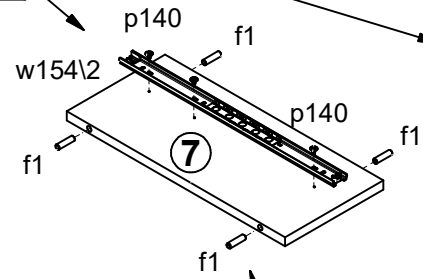
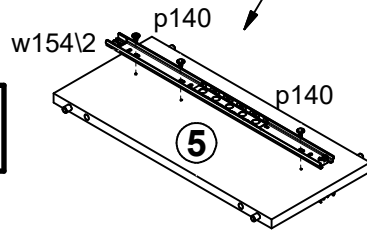
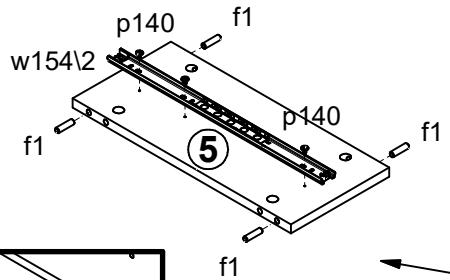
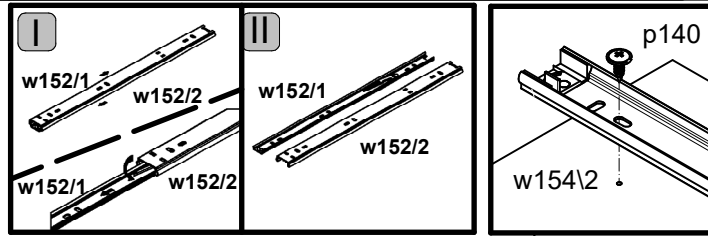
2x L-212 mm c329\2	12x d37	1x Ø7x50 mm e1	29x Ø8x30 mm f1	4x Ø6x30 mm f9	8x Ø6.5x40 mm f25	4x Ø4x25 mm p8	5x k1	2x k123	25x l1	8x l2	4x Ø4x30 mm p9	4x Ø3x20 mm p14
48x Ø3.5x16 mm p38	24x Ø3.5x12 mm p140	16x Ø15x12 mm #16 r1	8x Ø12x10.5 mm #12 r15	24x 20/11 r42	4x 400/670 mm w154\1	4x 400/670 mm w154\2	4x silikon o21	5x Ø16 s2	1x 4 mm z1			


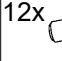
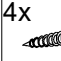
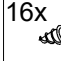
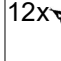
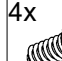

1 §2



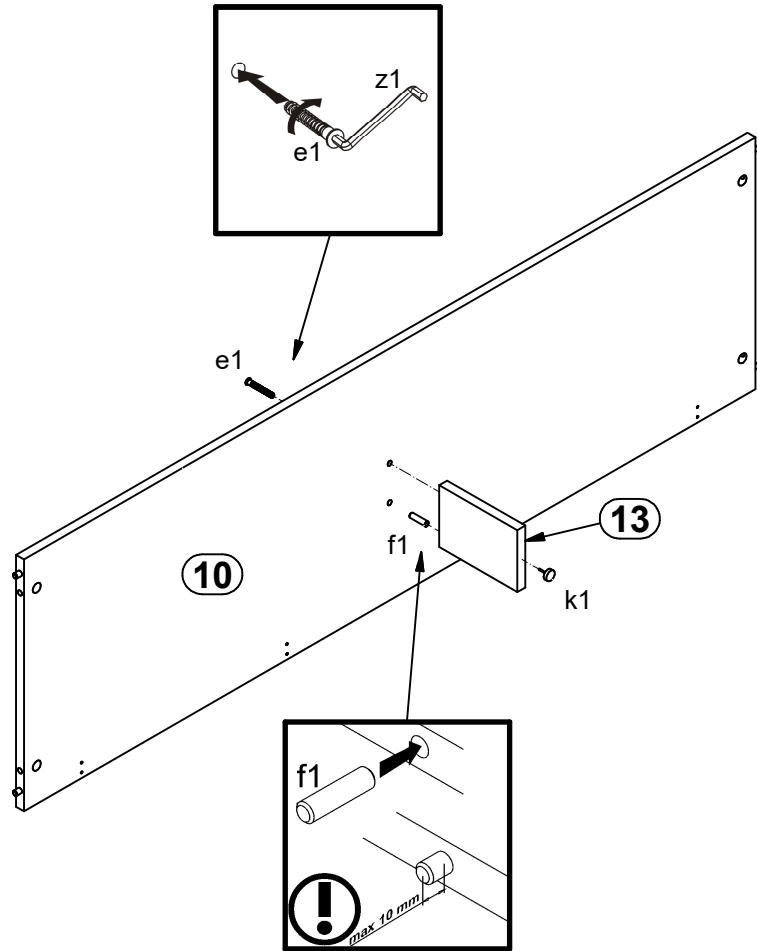
- | | | | |
|---|--|--|--|
| 8x
 d37 | 12x
 f1 | 4x
 k1 | 2x
 k123 |
| 4x
 p14 | 16x
 p38 | 12x
 r42 | |

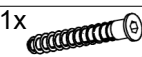
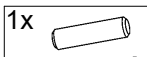

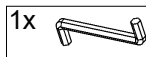
2  



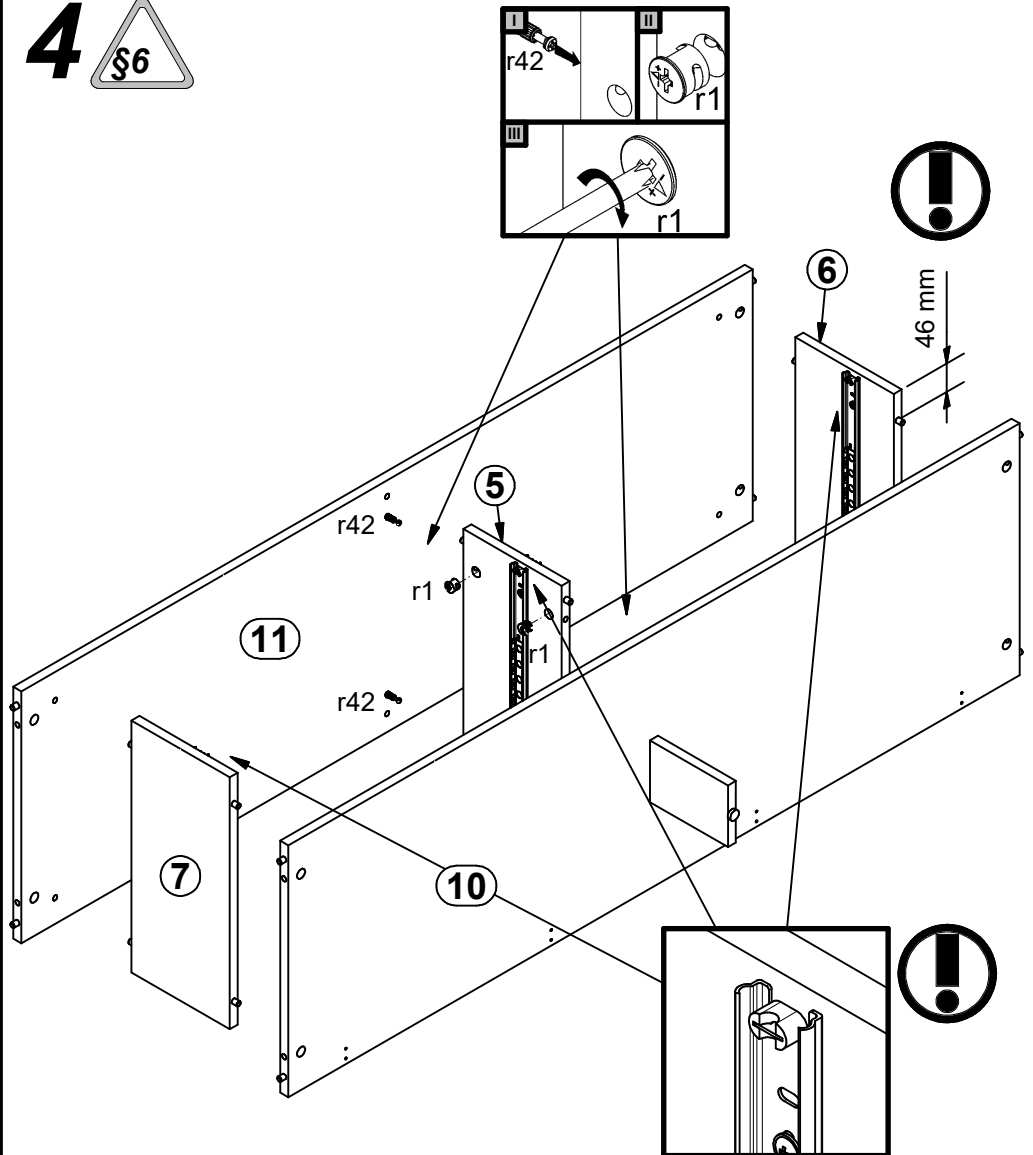
- 4x  **d37**
- 12x  **f1**
Ø8x30 mm
- 4x  **p9**
Ø4x30 mm
- 16x  **p38**
Ø3.5x16 mm
- 12x  **p140**
Ø3.5x12 mm
- 4x  **r42**
20/11
- 4x  **w154/2**
400/670 mm


3 §2 §6



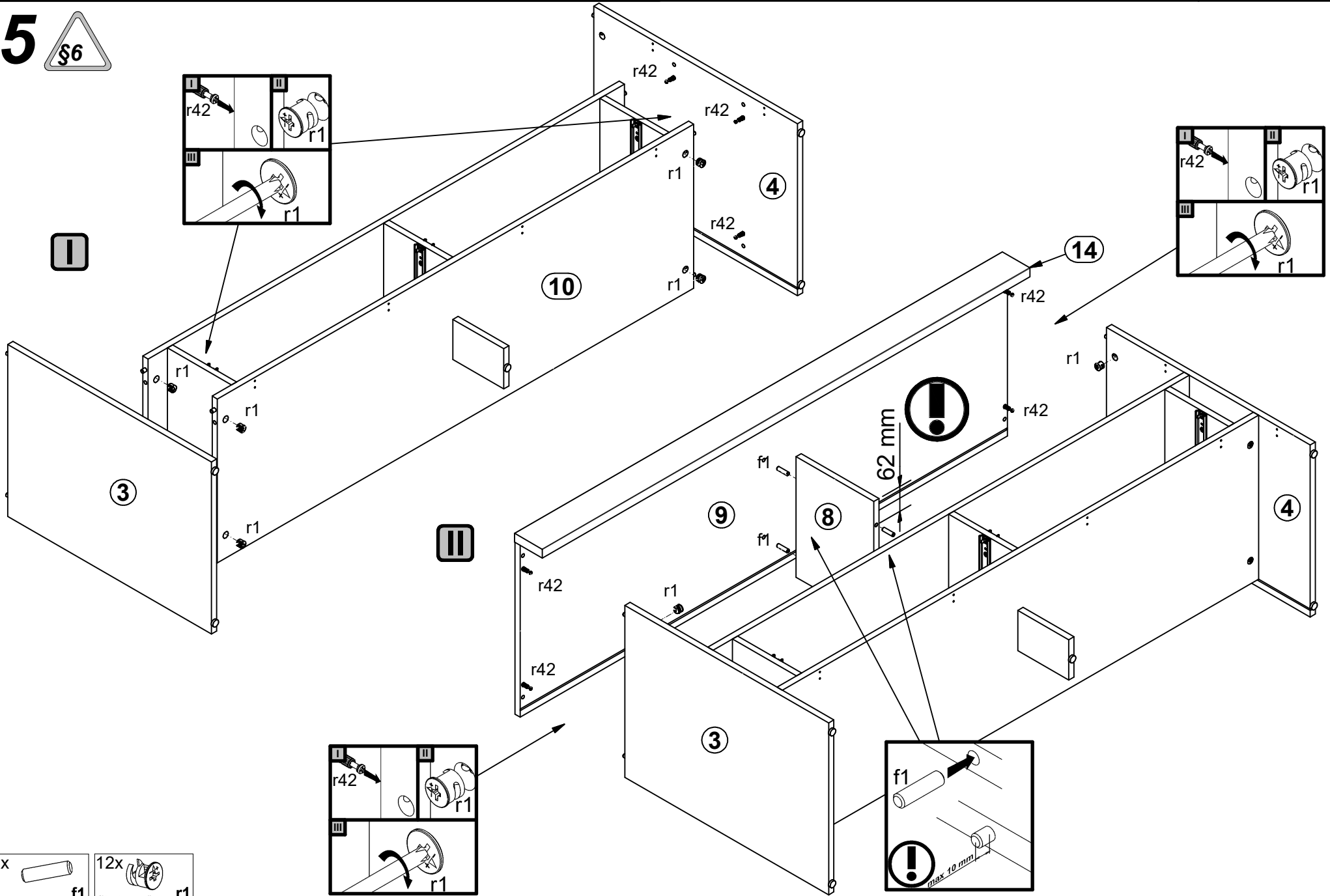
- 1x  e1
Ø7x50 mm
- 1x  f1
Ø8x30 mm
- 1x  k1
- 1x  z1
4 mm

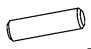

4 §6



- 4x  r1
Ø15x12 mm #16

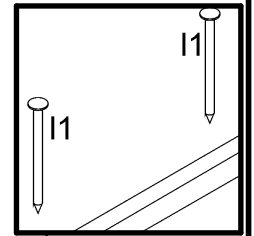
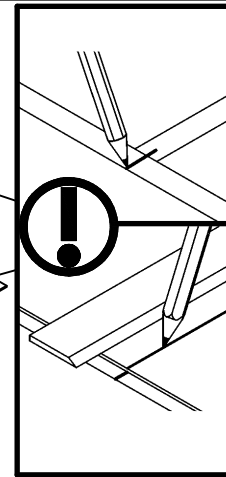
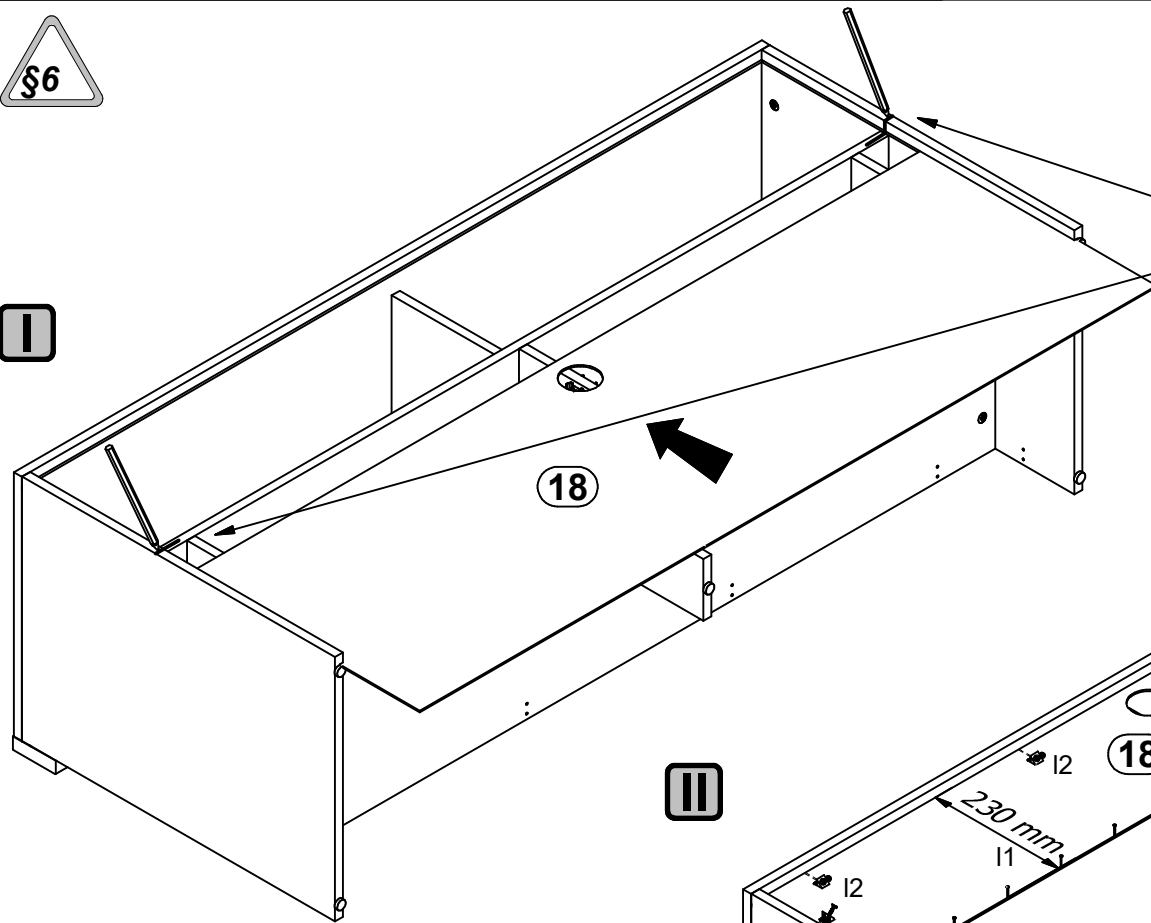
5 



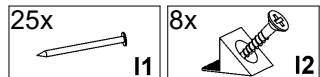
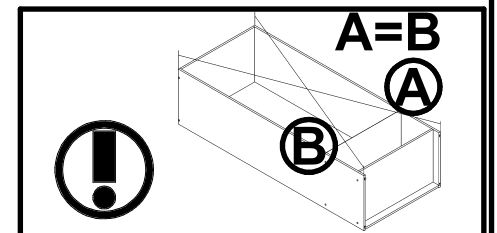
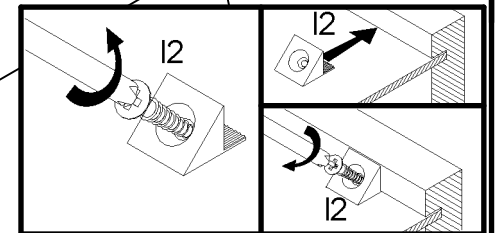
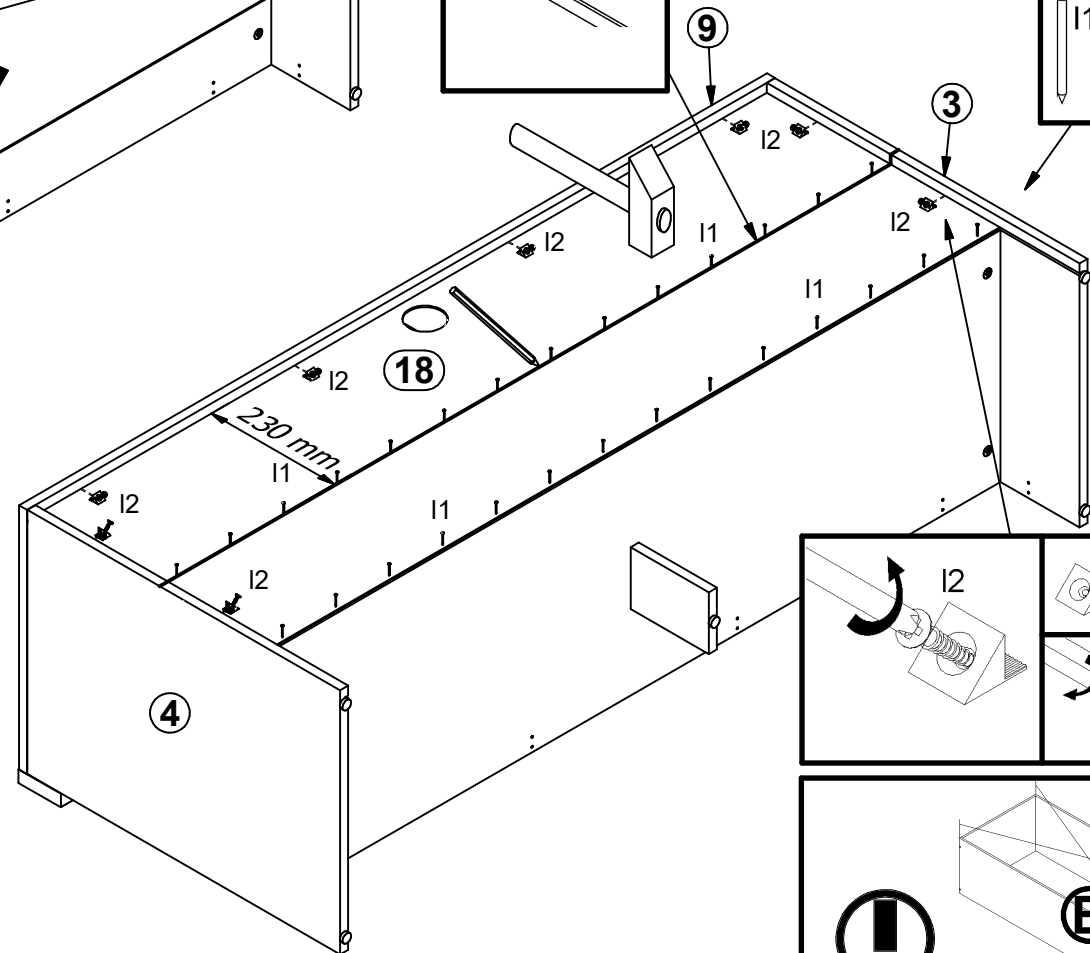
- 4x  f1 Ø8x30 mm
- 12x  r1 Ø15x12 mm #16

6 §6

I

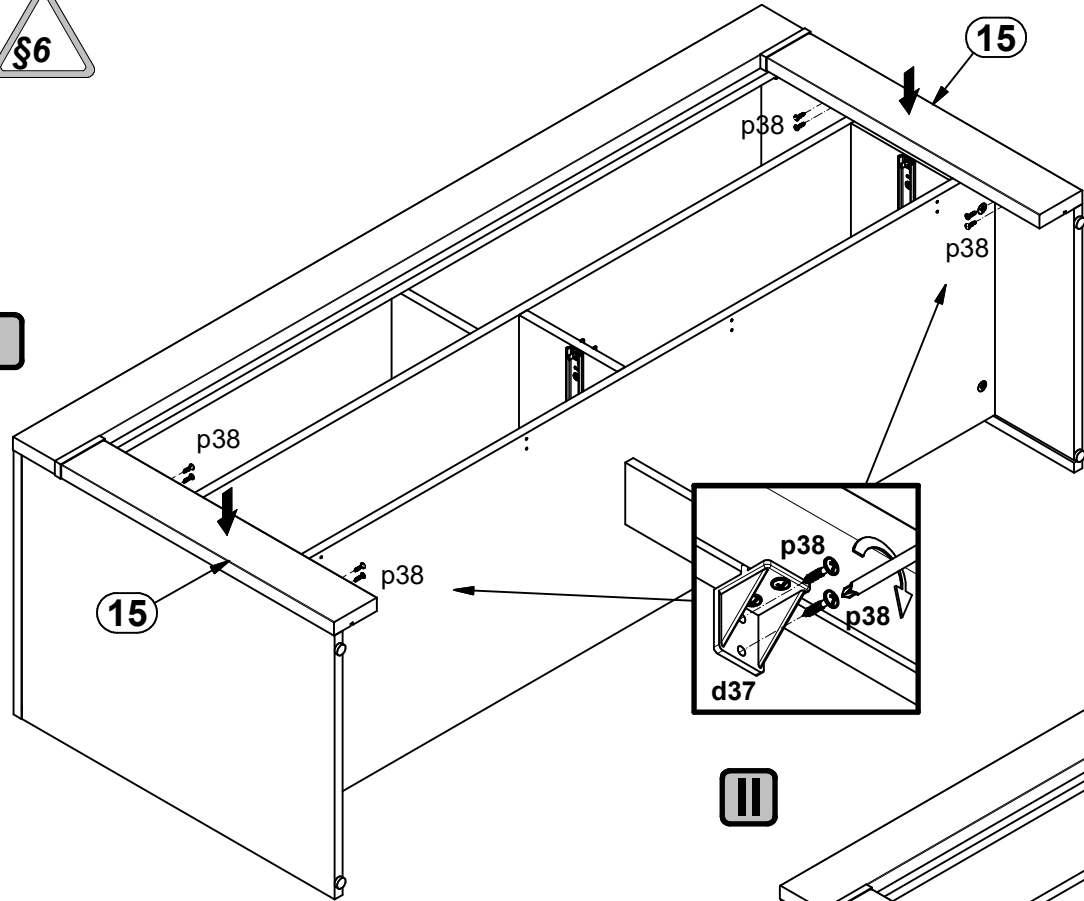


II

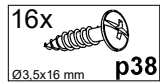
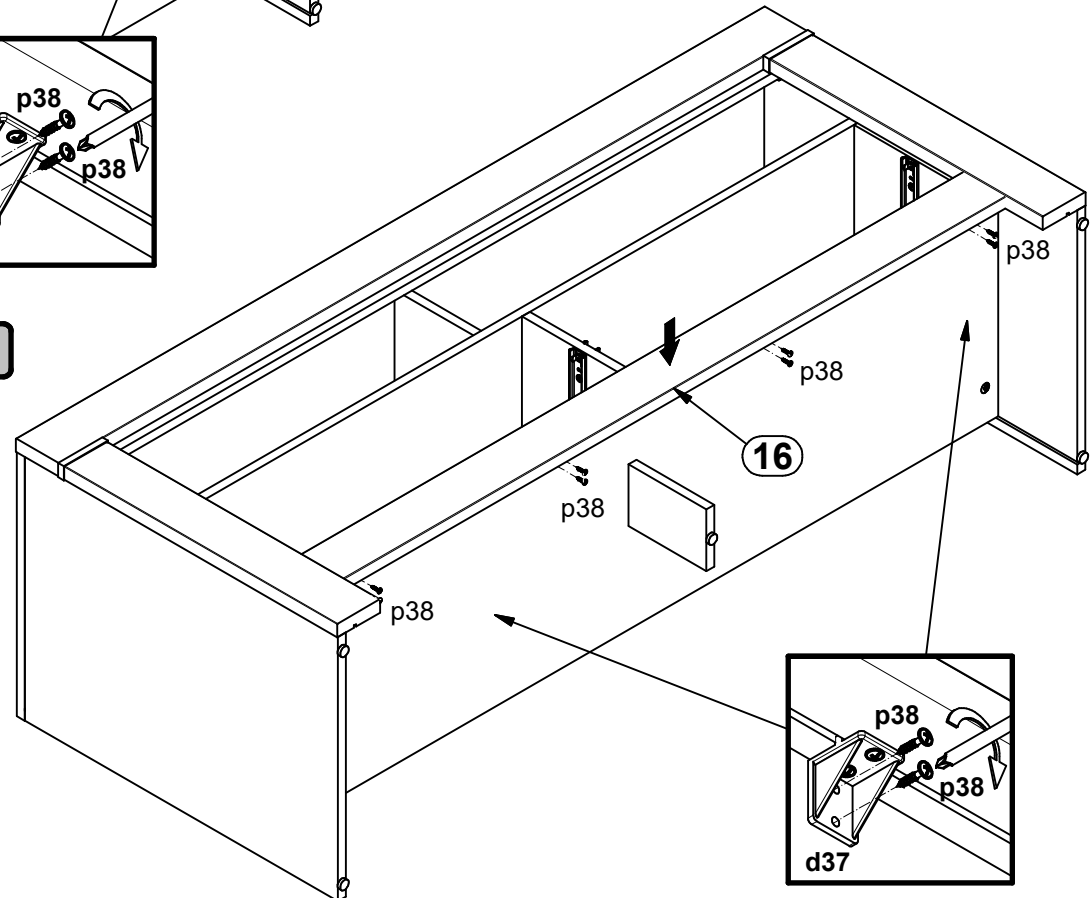


7 

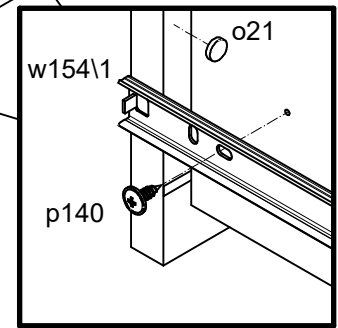
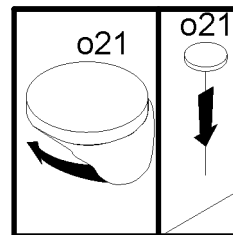
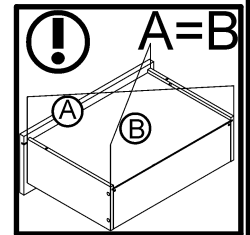
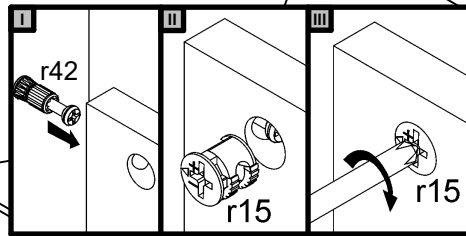
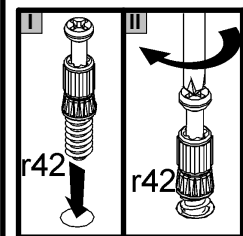
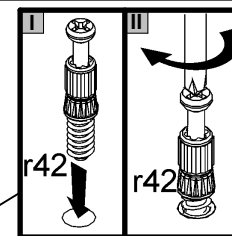
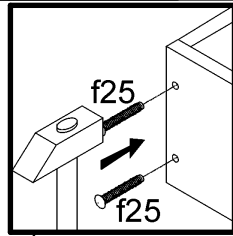
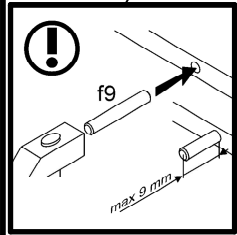
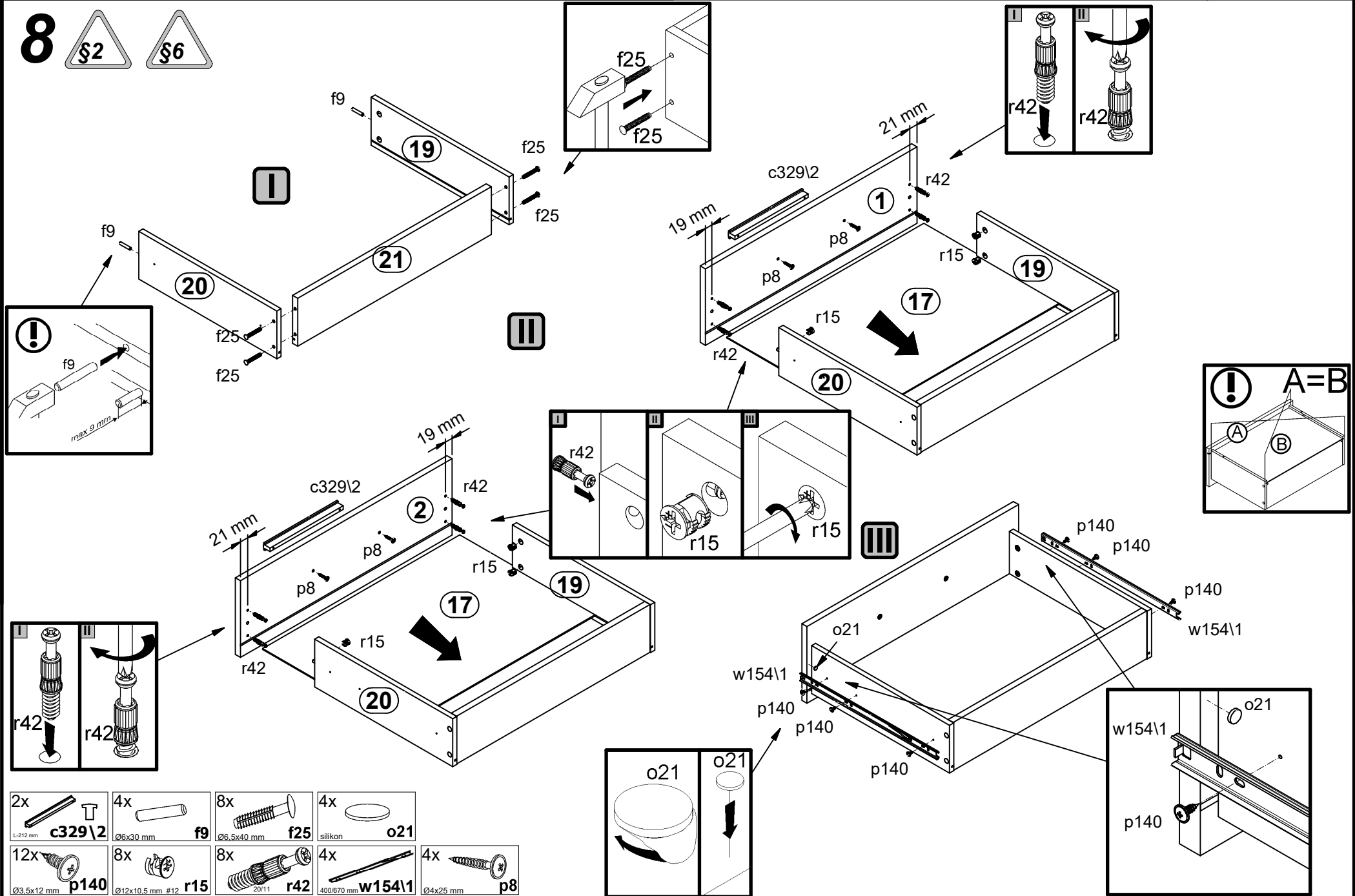
I



II

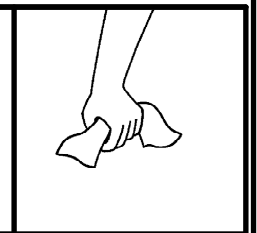
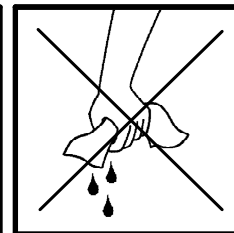
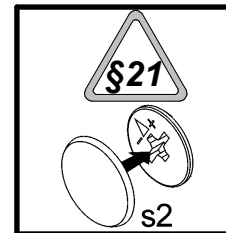
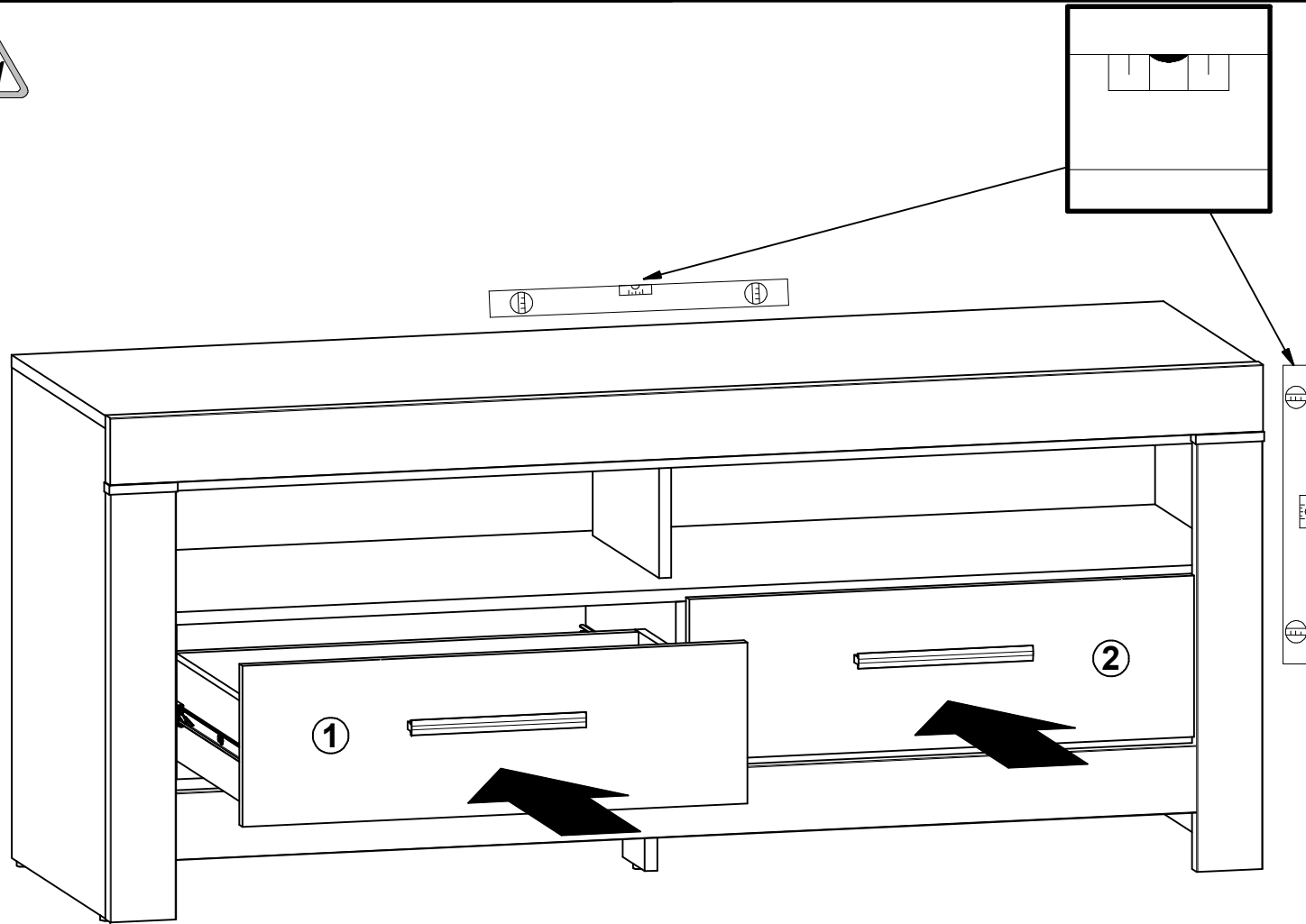


8 §2 §6

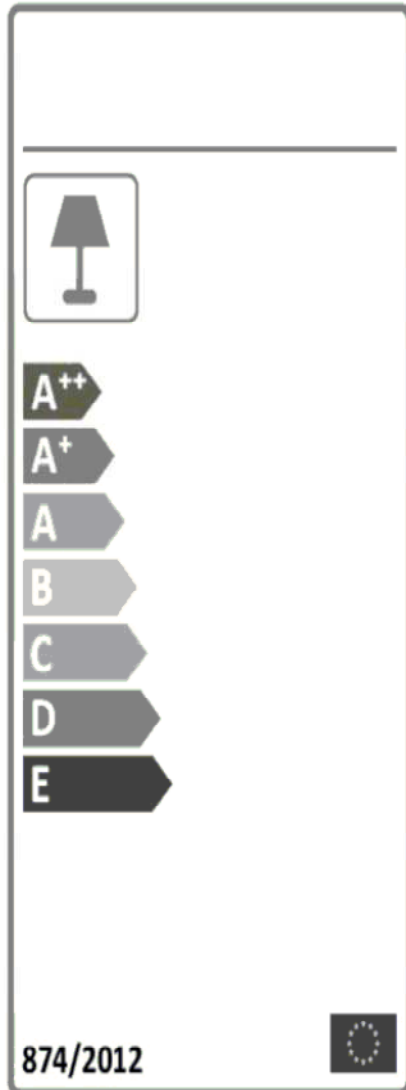


- | | | | |
|---------------------------|------------------------------|-------------------------|----------------------------|
| 2x
L-212 mm
c329\2 | 4x
Ø6x30 mm
f9 | 8x
Ø6.5x40 mm
f25 | 4x
silikon
o21 |
| 12x
Ø3.5x12 mm
p140 | 8x
Ø12x10.5 mm #12
r15 | 8x
20\11
r42 | 4x
400\670 mm
w154\1 |
| | | | 4x
Ø4x25 mm
p8 |

9

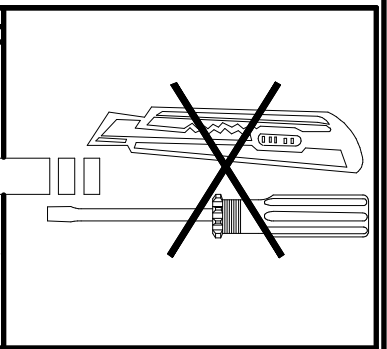
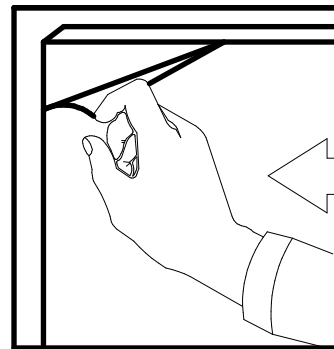
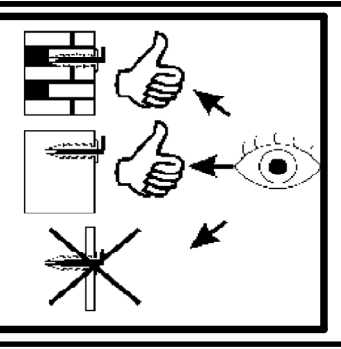
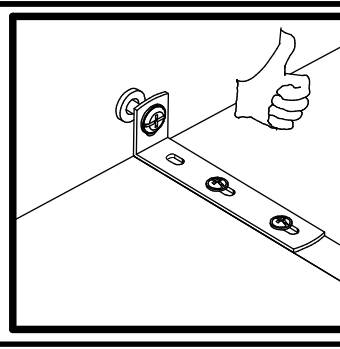
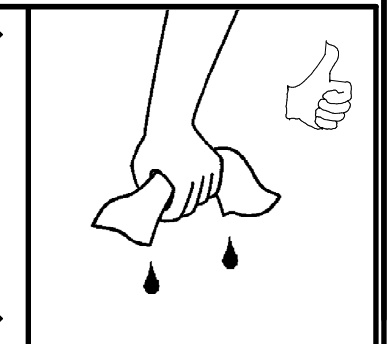
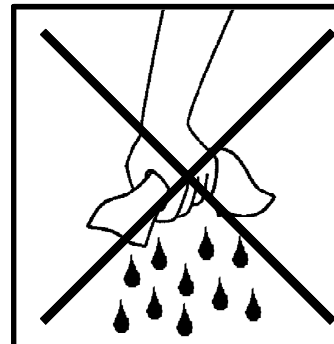
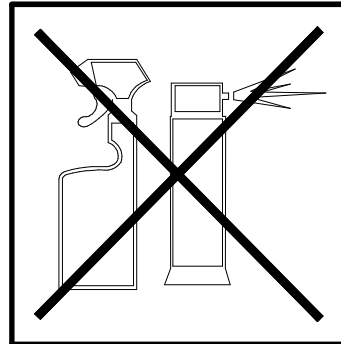
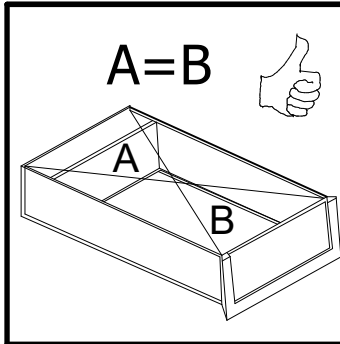
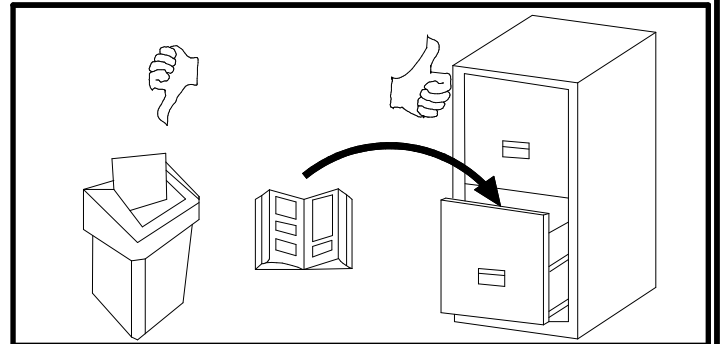
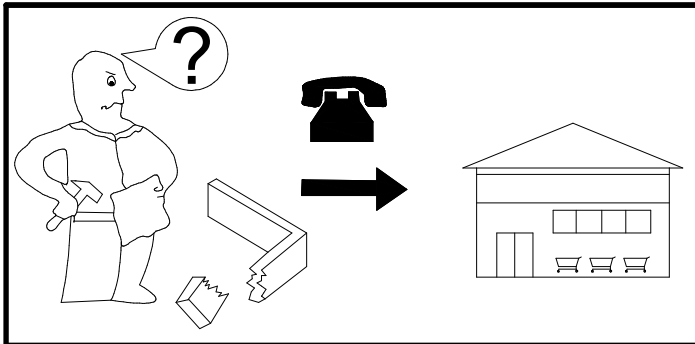
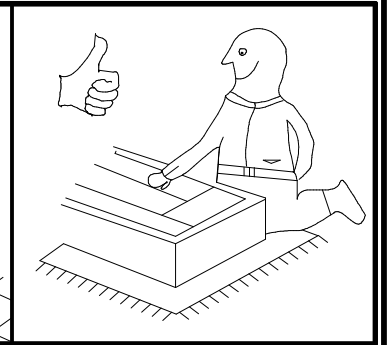
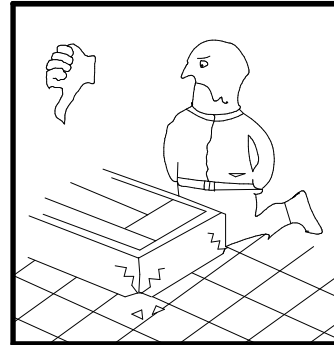
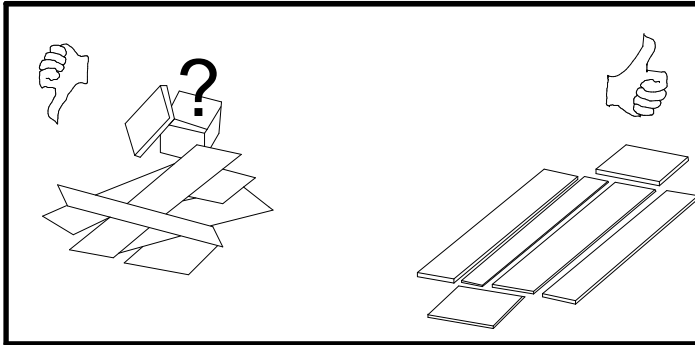
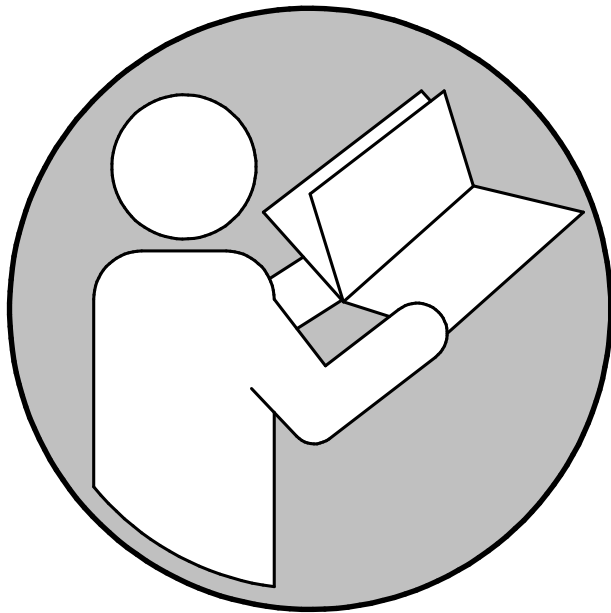


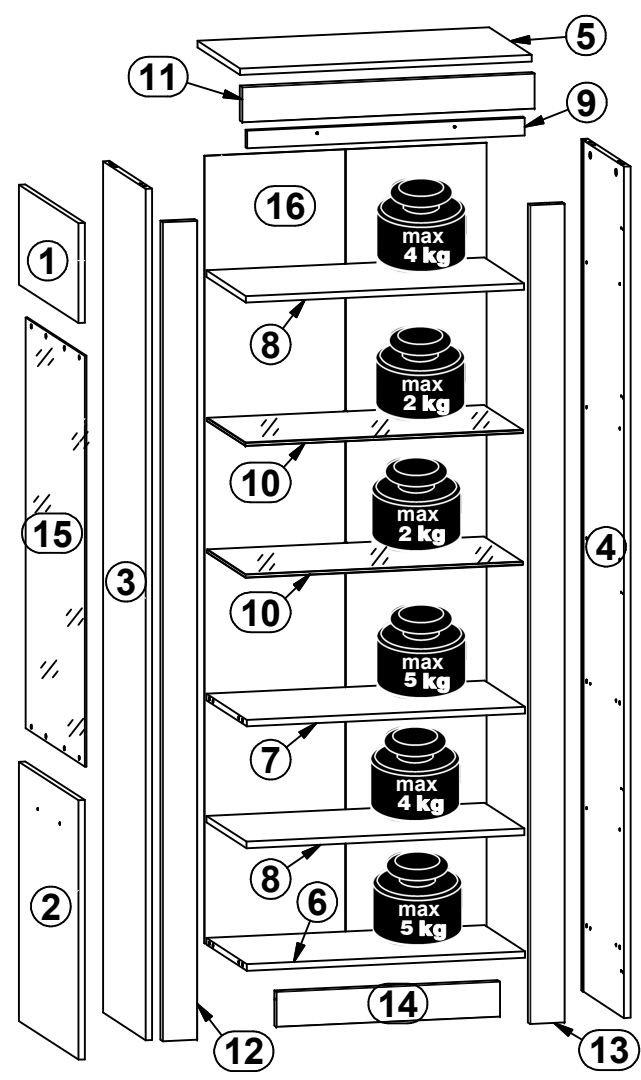
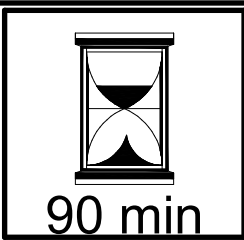
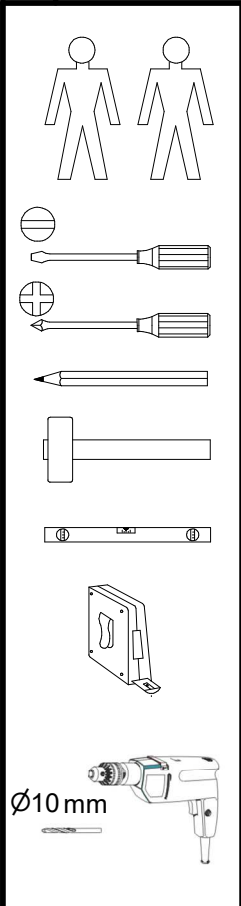
<http://www.bega-gruppe.de>



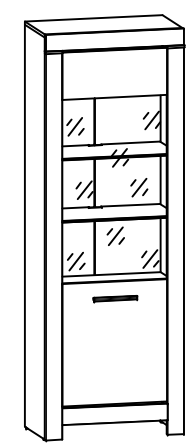
BG	Bulgarisch	български
CS	Tschechisch	čeština
DA	Dänisch	Dansk
DE	Deutsch	Deutsch
ET	Estnisch	Eesti
EL	Griechisch	ελληνικά
EN	Englisch	English
ES	Spanisch	español
FR	Französisch	Français
FI	Finnisch	suomalainen
HR	Kroatisch	hrvatski
HU	Ungarisch	magyar
IT	Italienisch	Italiano
LV	Lettisch	Latvijas
LT	Litauisch	Lietuvos
NL	Niederländisch	Nederlands
PL	Polnisch	Polski
PT	Portugiesisch	português
RO	Rumänisch	român
SK	Slowakisch	slovenský
SL	Slowenisch	slovenščina
SV	Schwedisch	Svenska



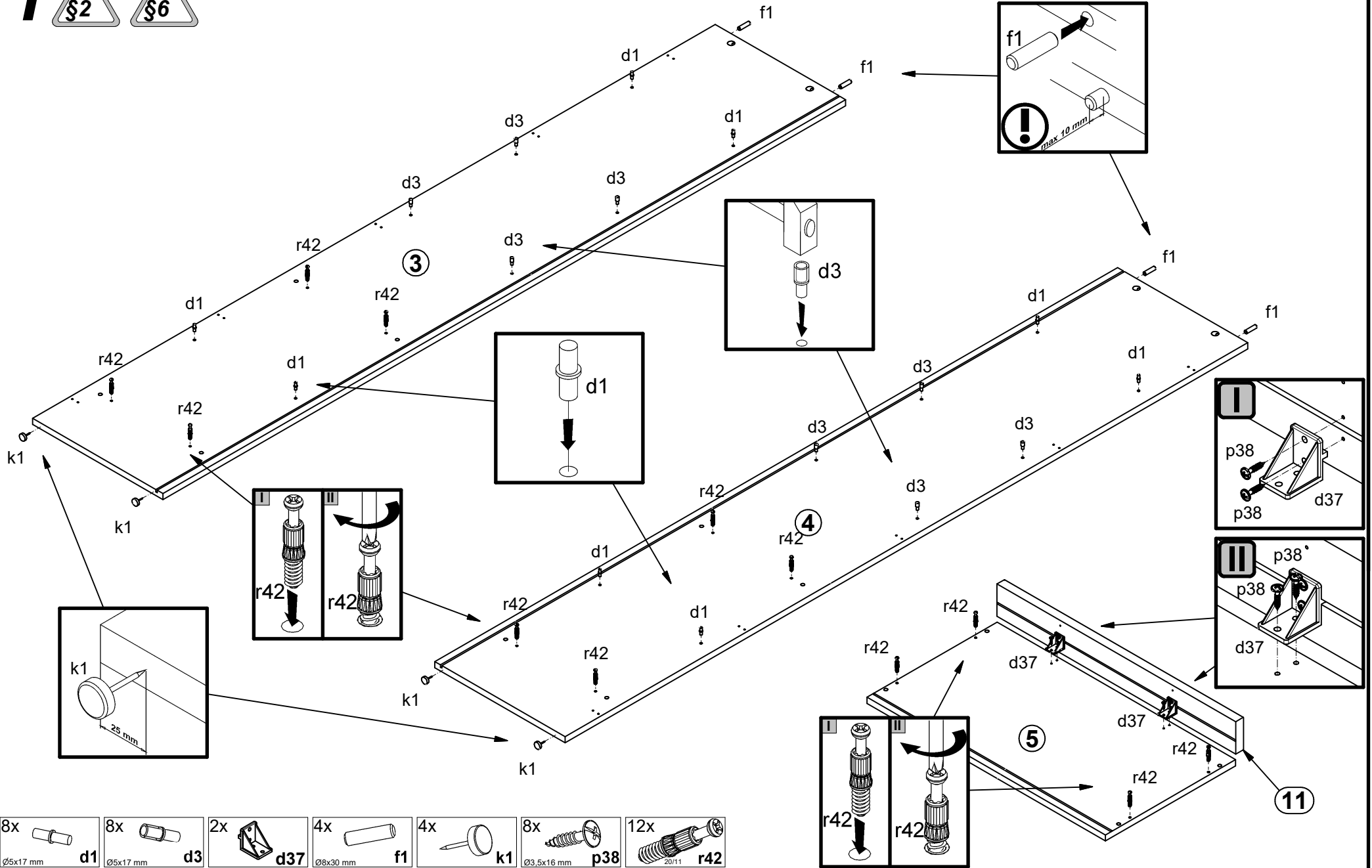



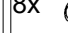







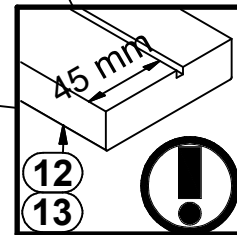
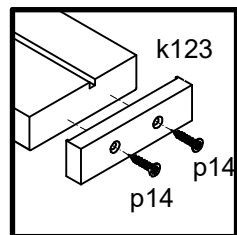
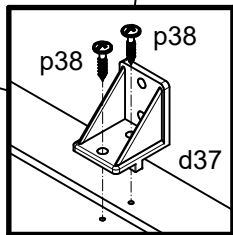
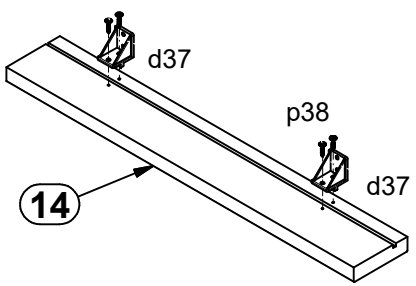
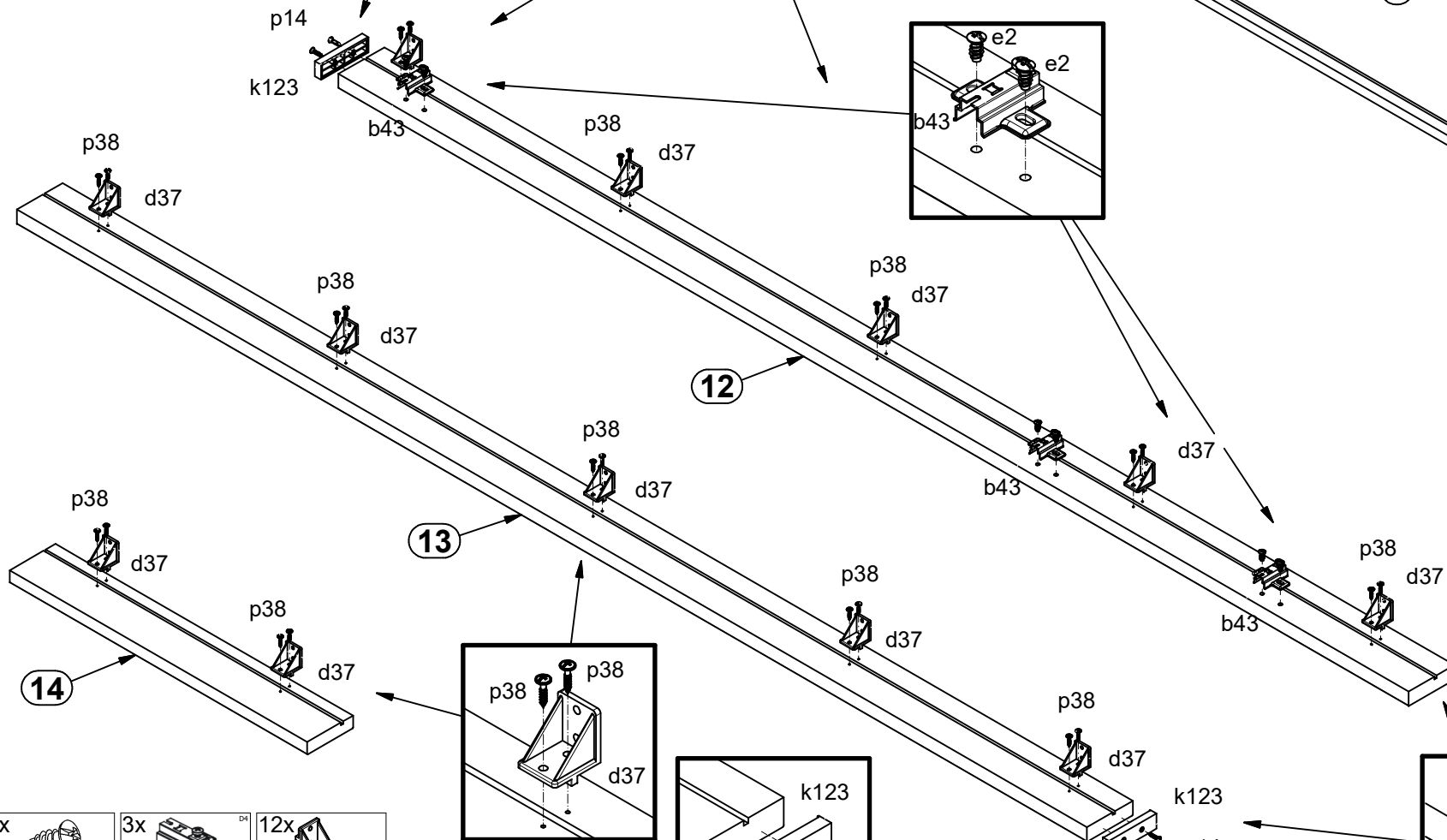
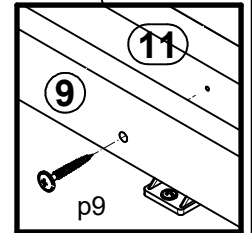
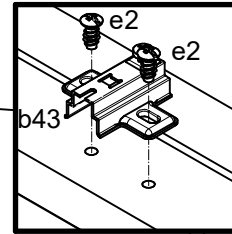
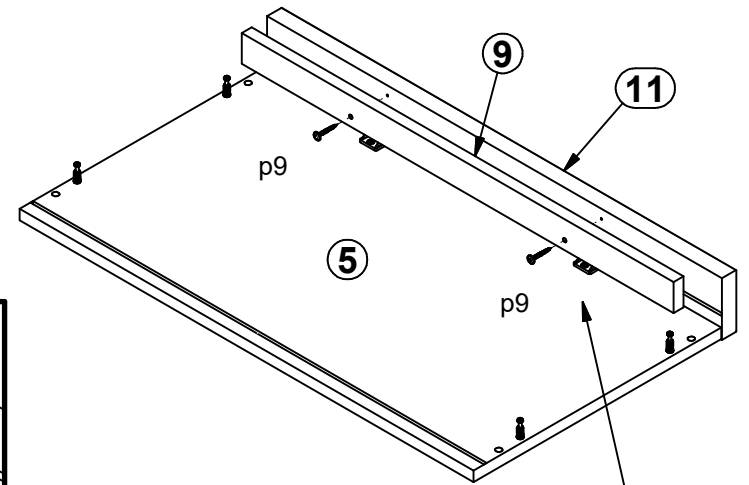
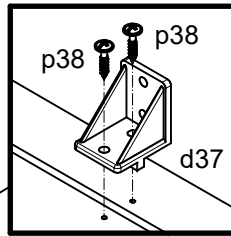
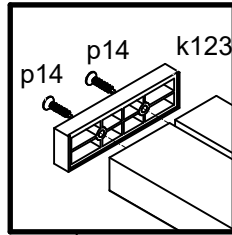
A	B	C (mm)		D
1	S365-0009	516	228	1/2
2	S365-0010	516	592	1/2
3	S365-1014	1944	371	1/2
4	S365-1015	1944	371	1/2
5	S365-2004	679	371	2/2
6	S365-3010	648	351	2/2
7	S365-3011	648	351	2/2
8	S365-3012	647	345	2/2
9	S365-4005	646	40	2/2
10	S365-5015	646	335	2/2
11	S365-5016	680	80	2/2
12	S365-5017	1870	80	1/2
13	S365-5018	1870	80	1/2
14	S365-5019	520	80	2/2
15	S365-5020	938	514	1/2
16	S365-9304	1798	657	1/2



3x a132	1x a133	3x b43	1x c329\2	8x d1	8x d3	14x d37	6x e2	8x e47	12x f1	2x f35	4x k1	2x k123
15x l1	10x l2	2x n1412	8x o54	2x p8	2x p9	4x p14	2x p17	60x p38	6x p51	12x r1	12x r2	4x s2



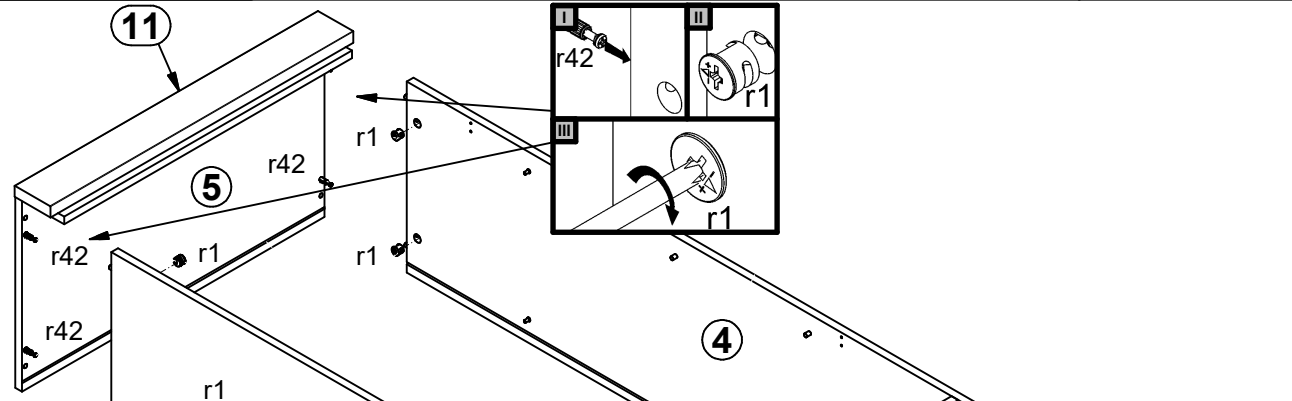
- 8x  d1 ∅5x17 mm
- 8x  d3 ∅5x17 mm
- 2x  p38
- 4x  f1 ∅8x30 mm
- 4x  k1
- 8x  p38 ∅3,5x16 mm
- 12x  r42 20/11



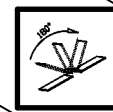
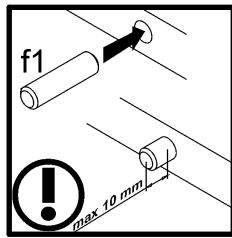
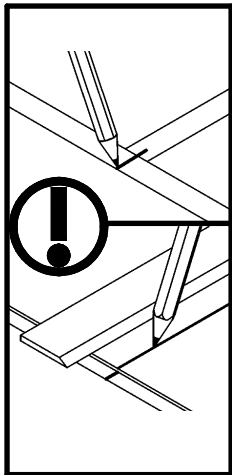
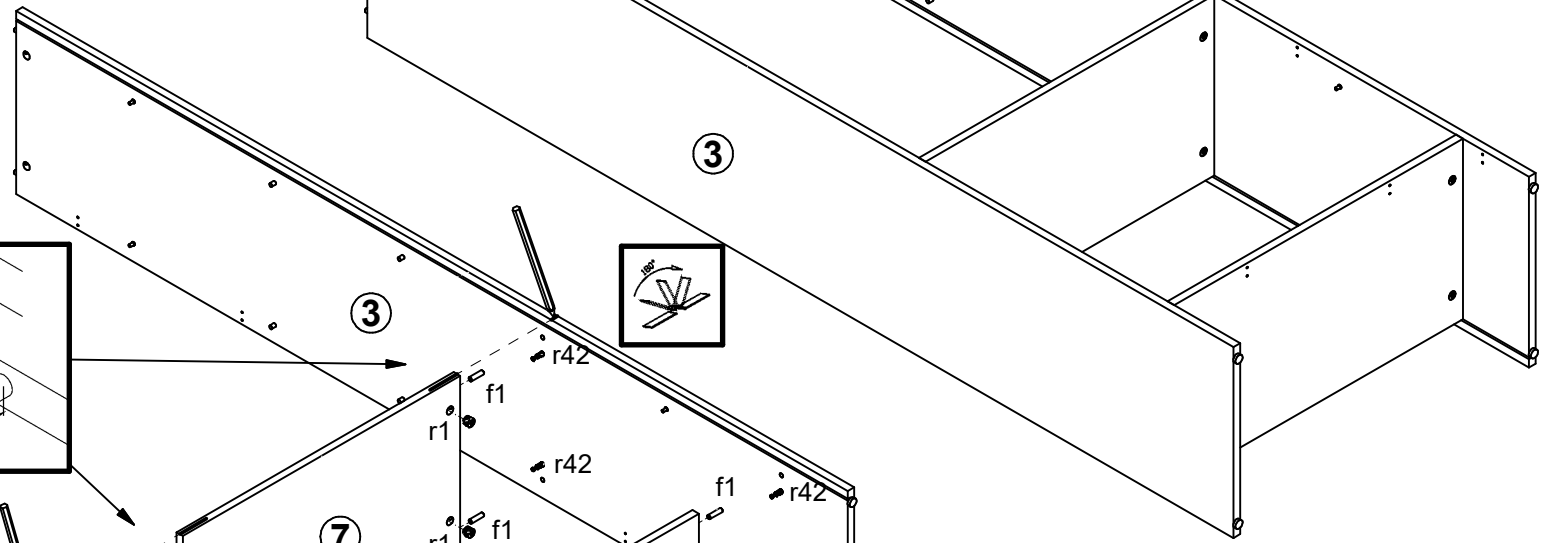
6x Ø6,3x13 mm e2	3x b43	12x d37
2x Ø4x30 mm p9	4x Ø3x20 mm p14	24x Ø3,5x16 mm p38
		2x k123

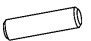
3 


II

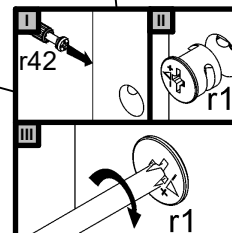


I

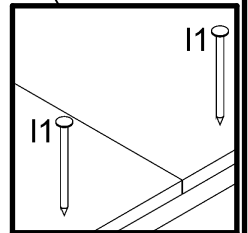
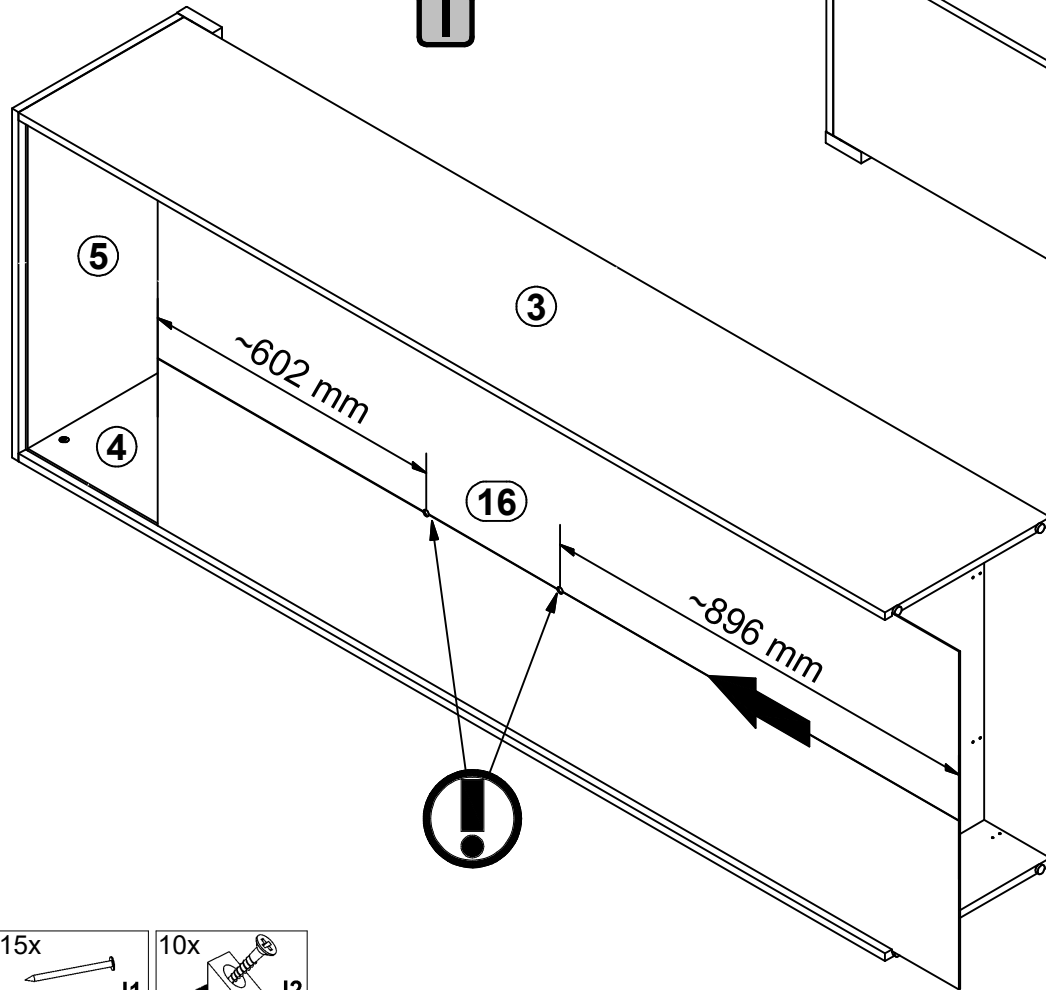
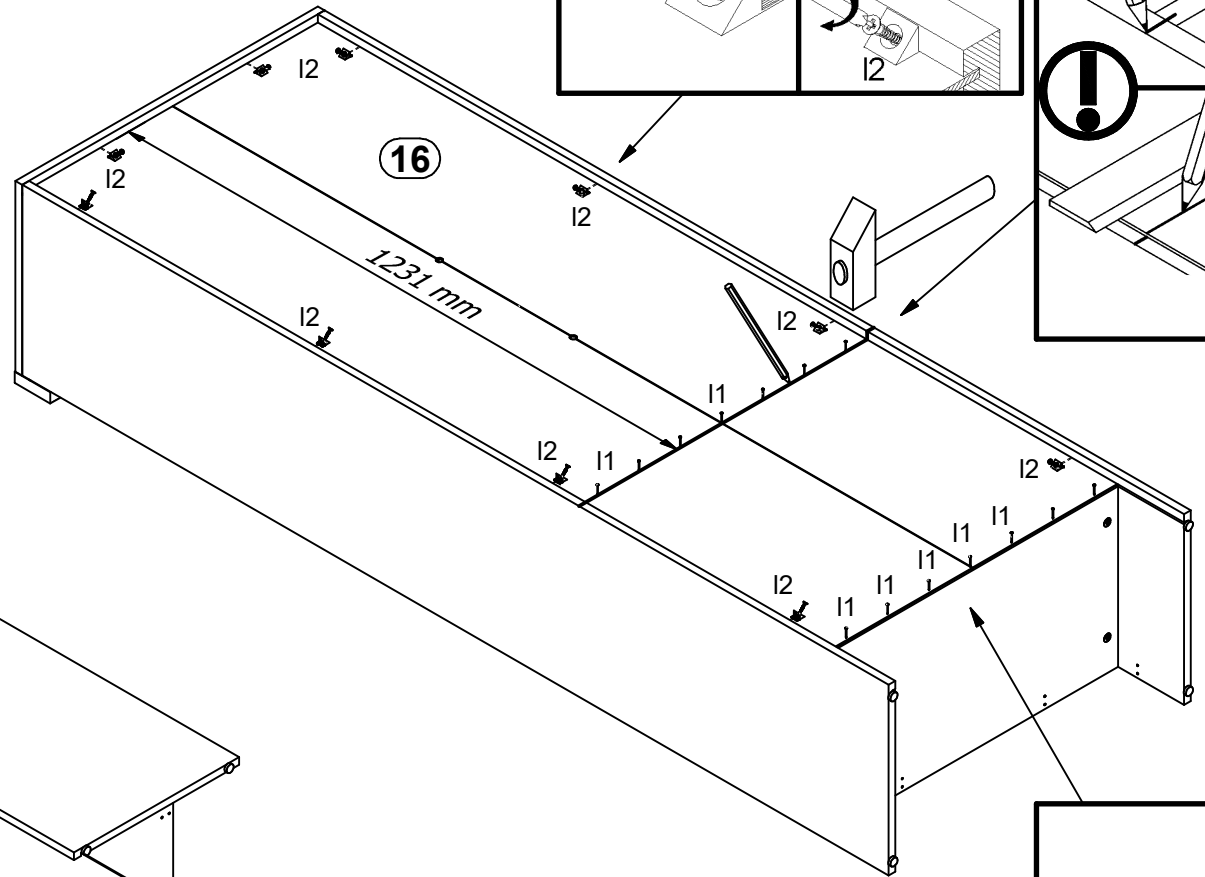
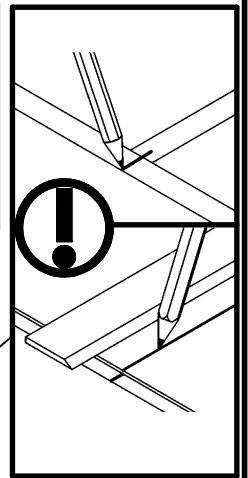
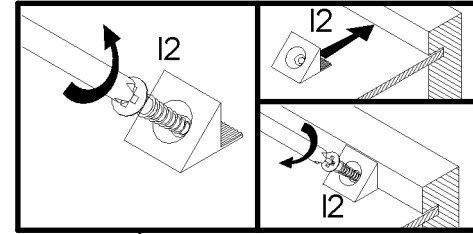




8x  f1
Ø8x30 mm

12x  r1
Ø15x12 mm #16

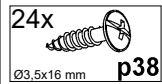
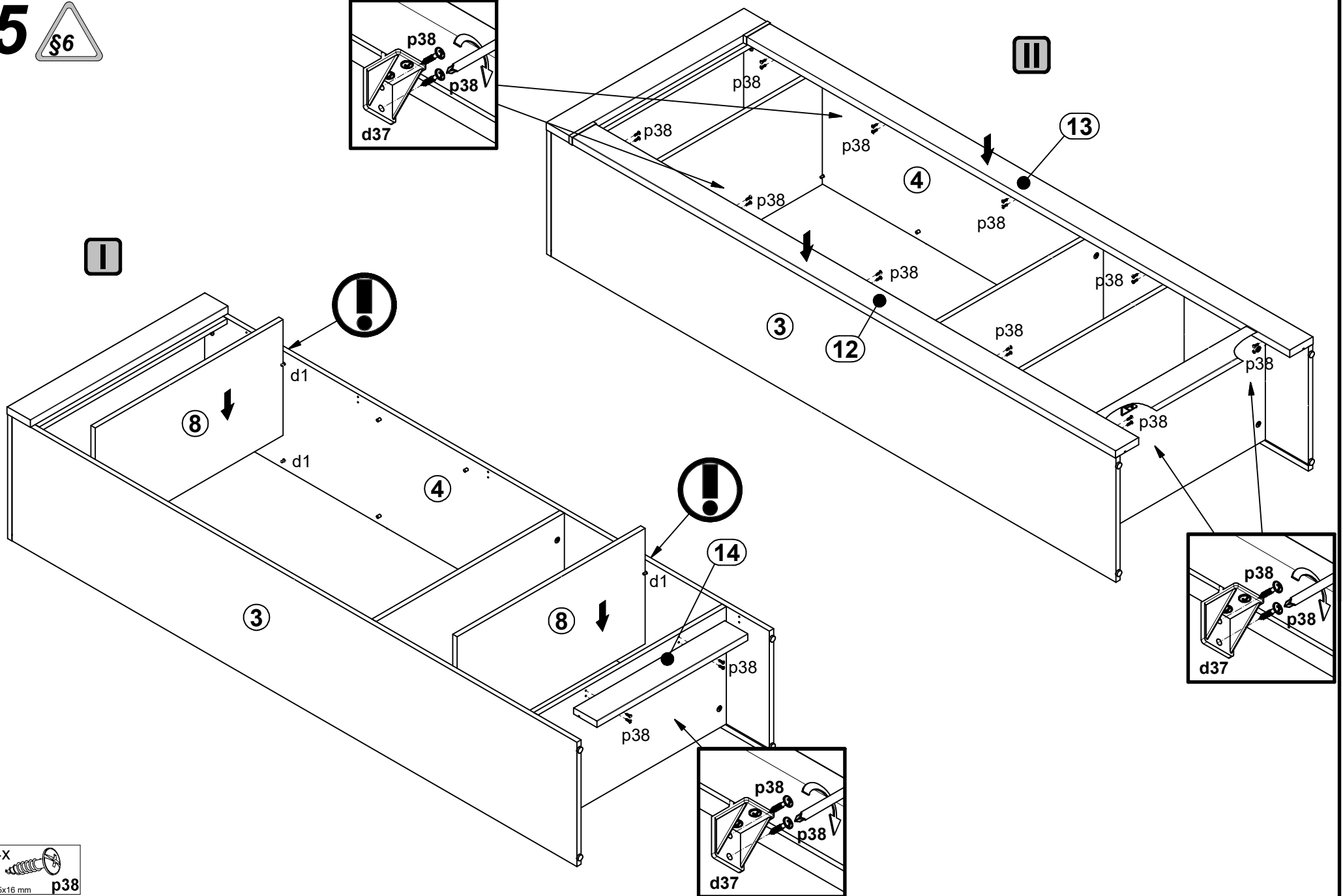
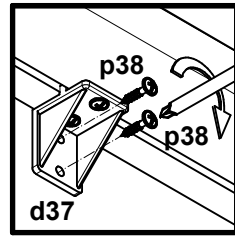


4 

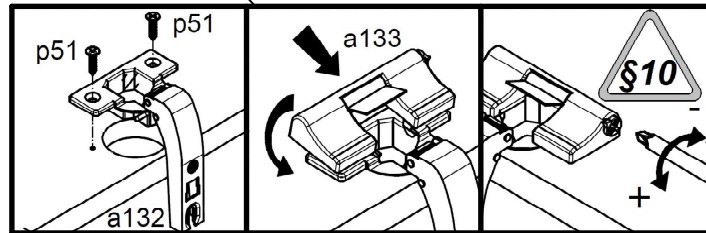
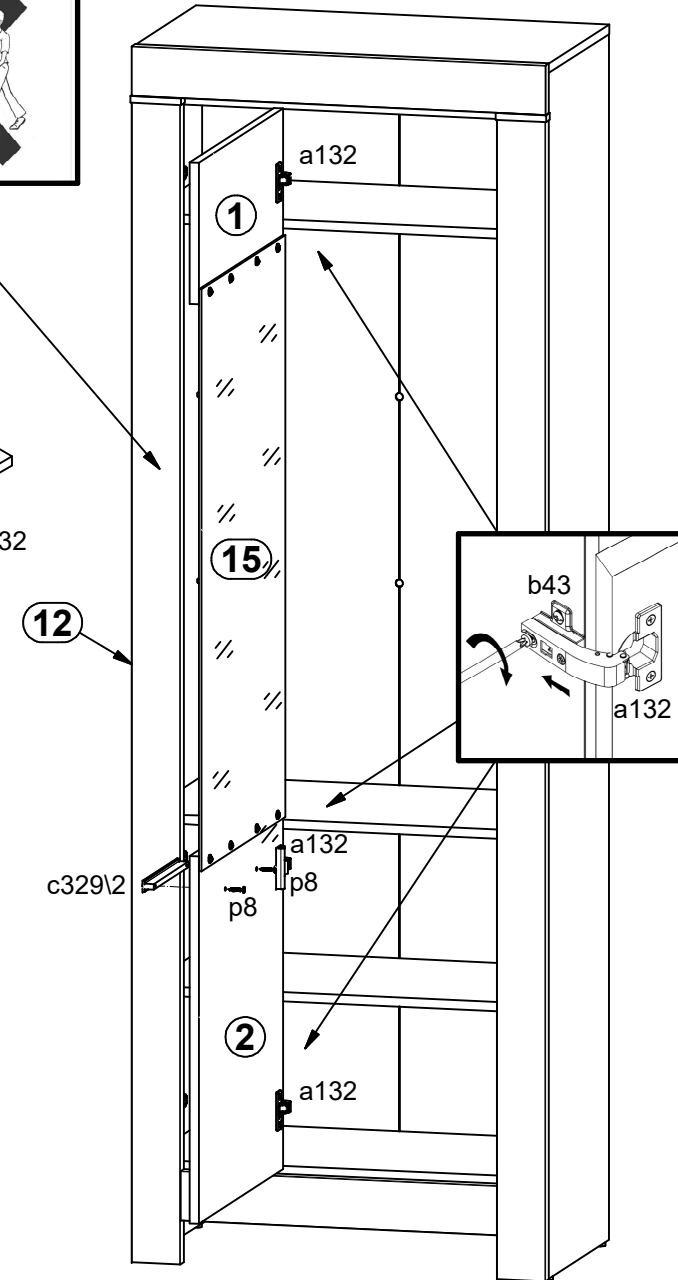
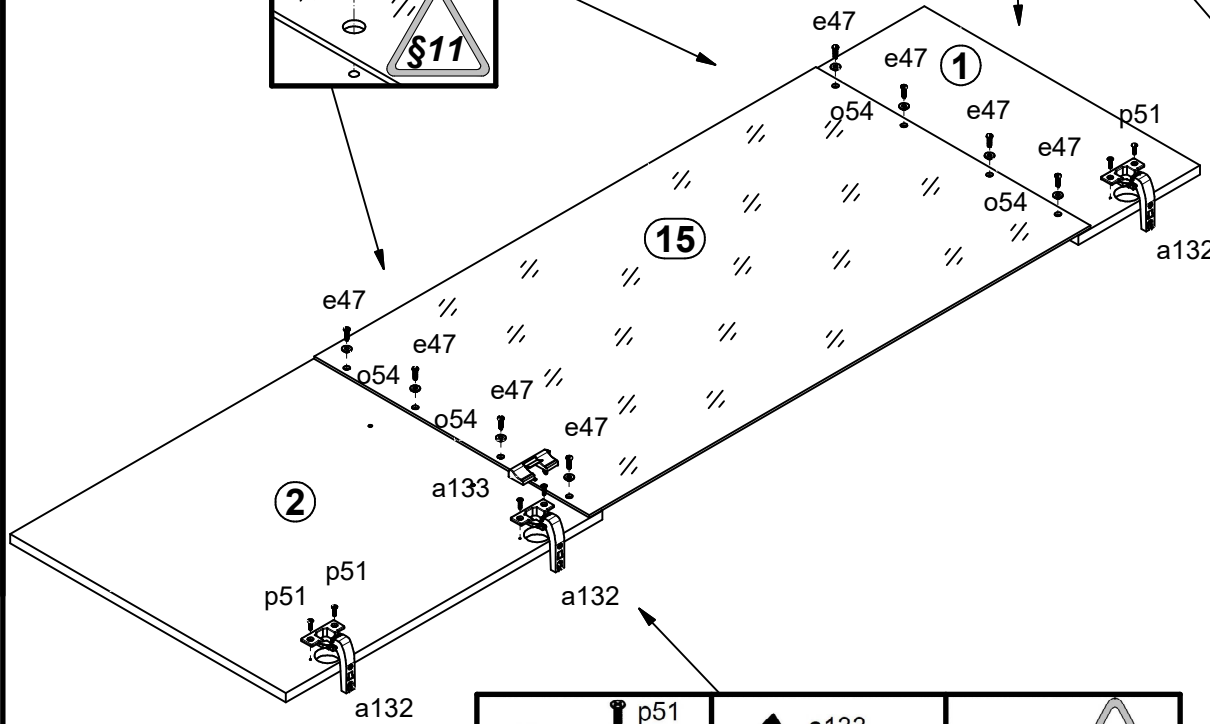
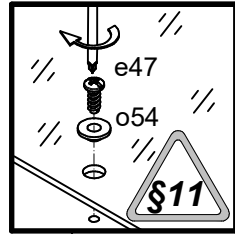
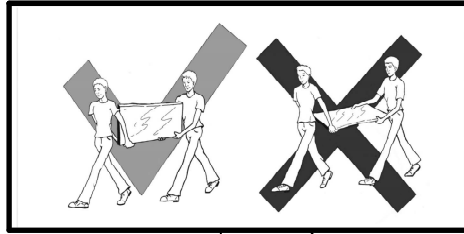







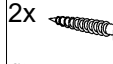
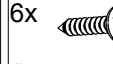
- 15x  I1
- 10x  I2

5 §6

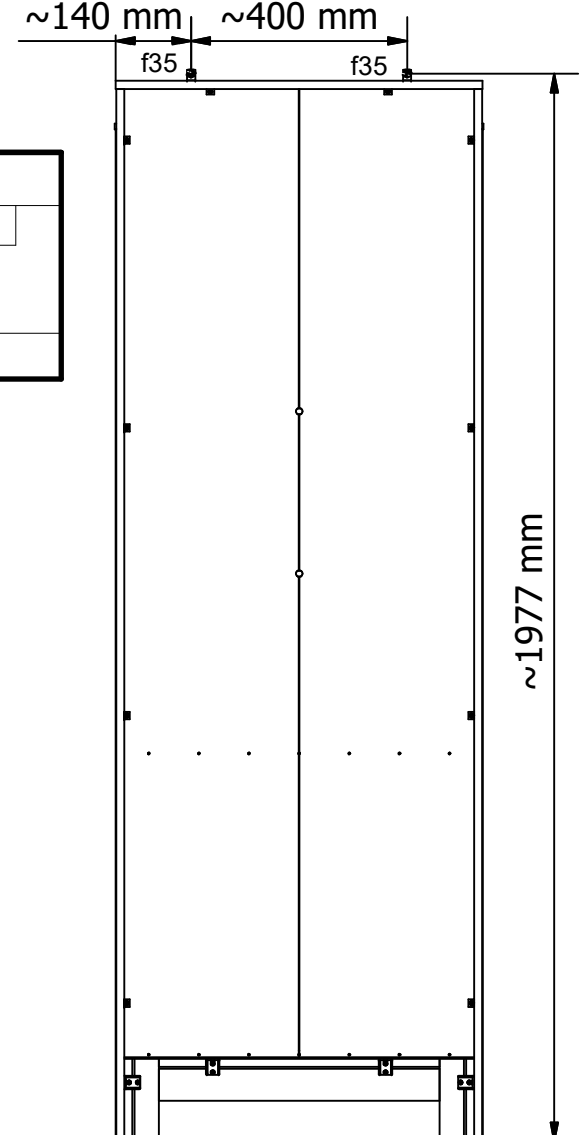
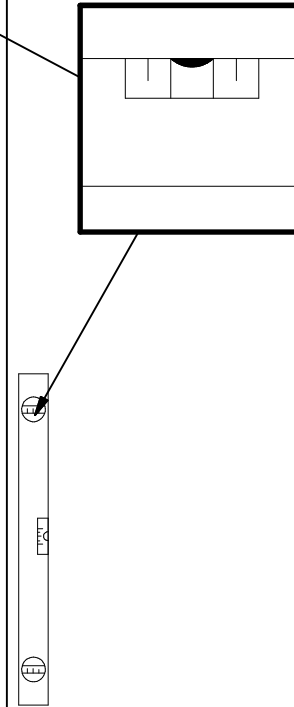
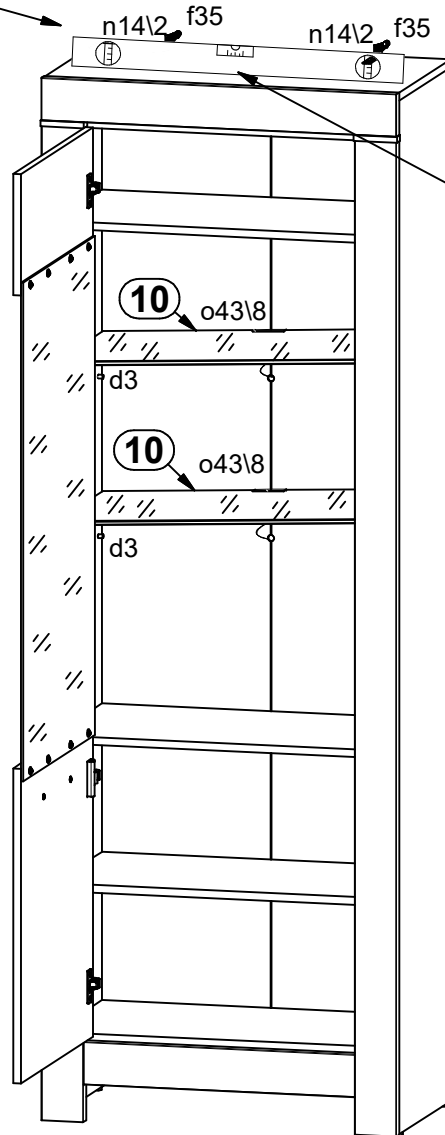
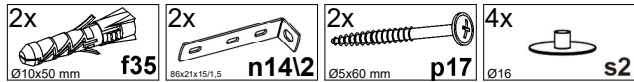
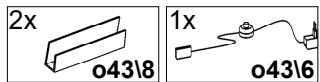
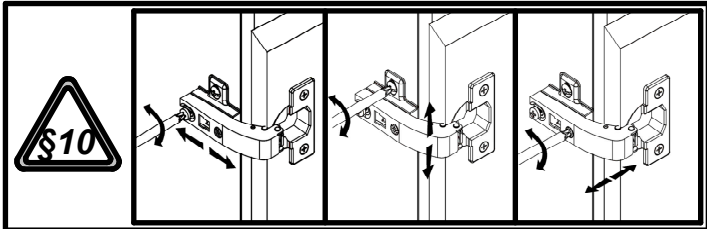
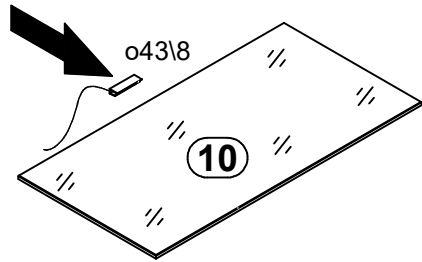
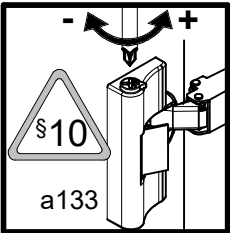
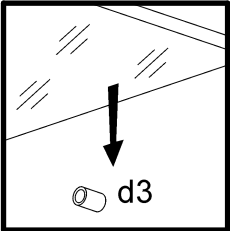
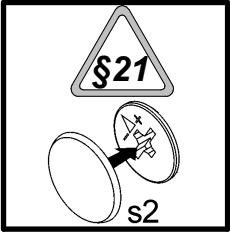
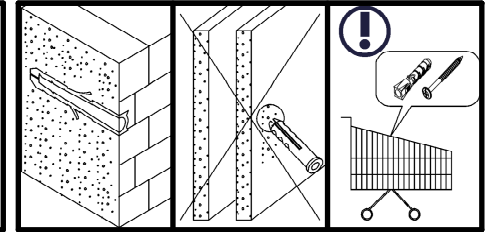
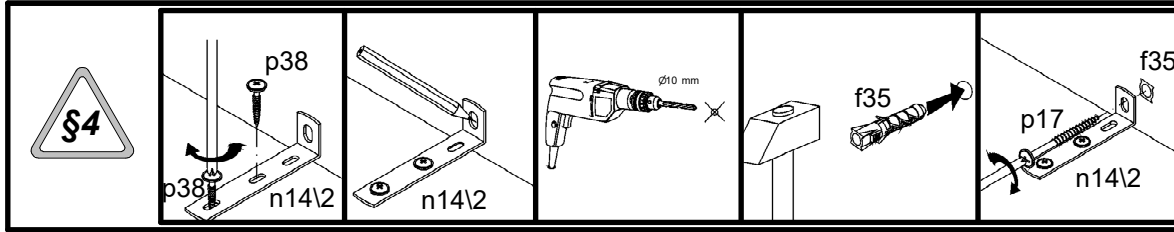


6 §2 §6 §11

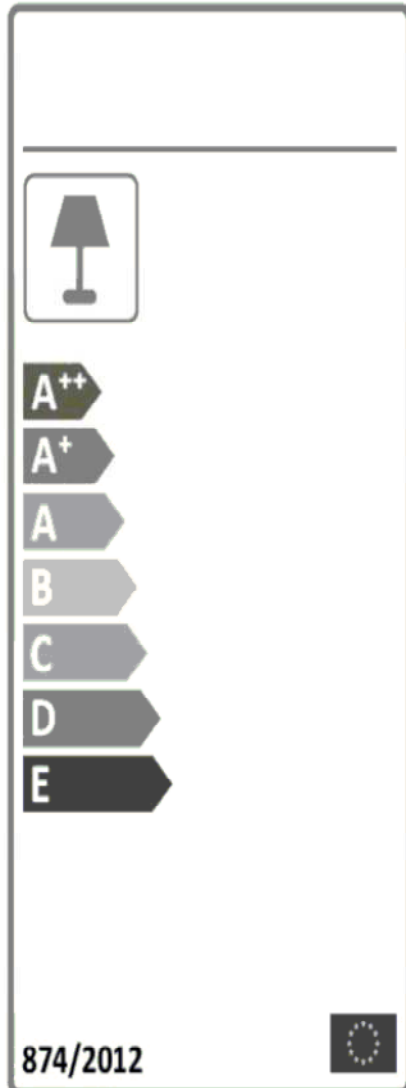


- 3x  a132
- 1x  a133
- 1x  c329\2
- 8x  e47
- 8x  o54
- 2x  p8
- 6x  p51

7 §11

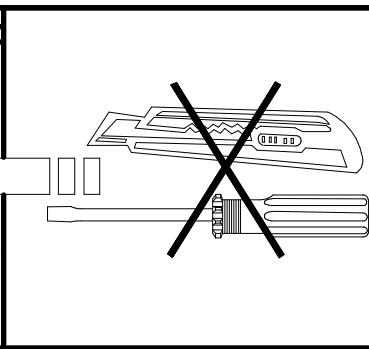
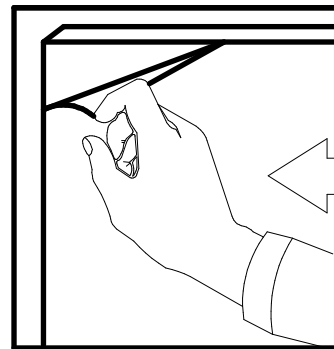
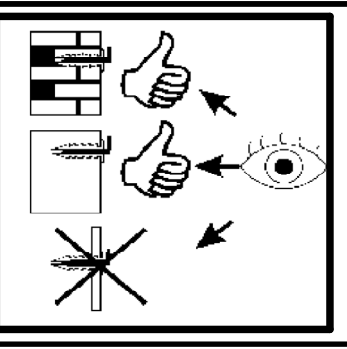
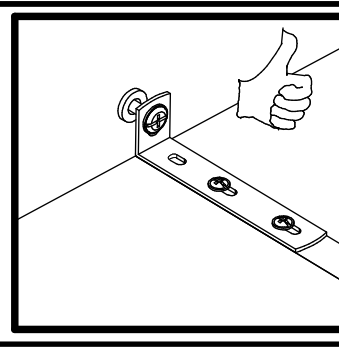
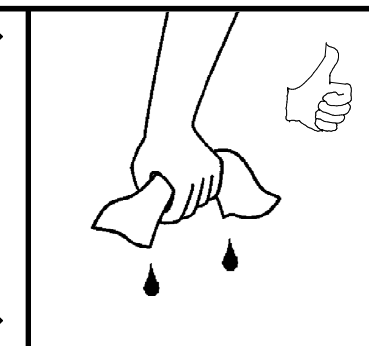
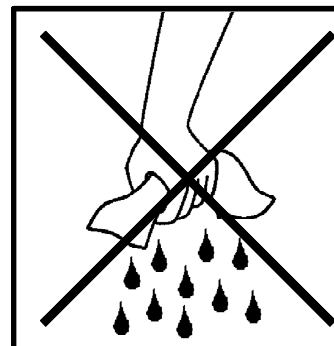
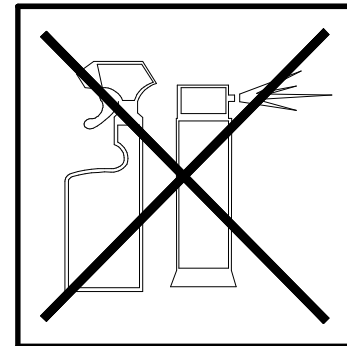
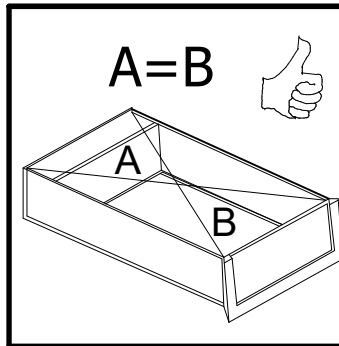
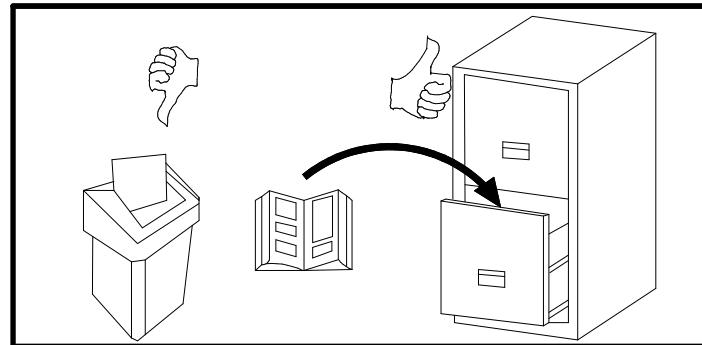
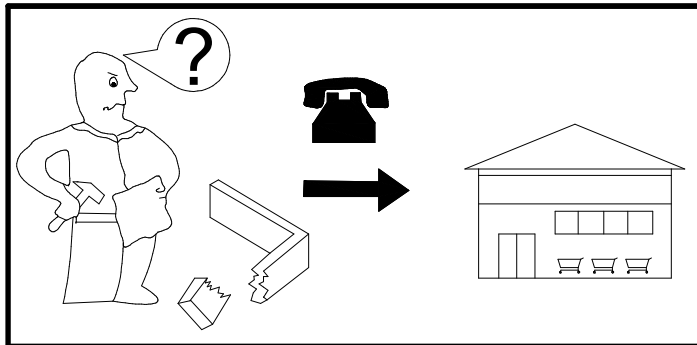
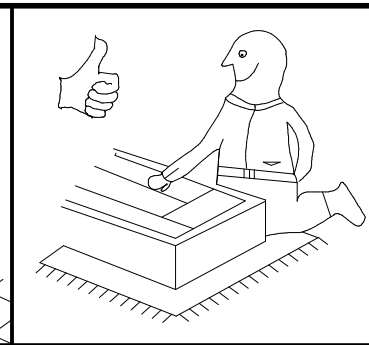
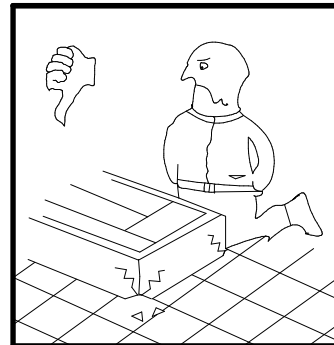
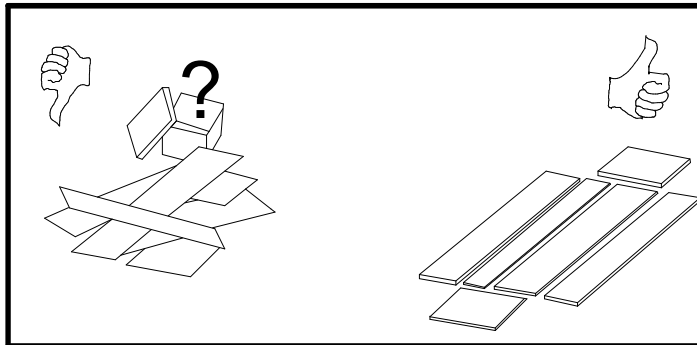
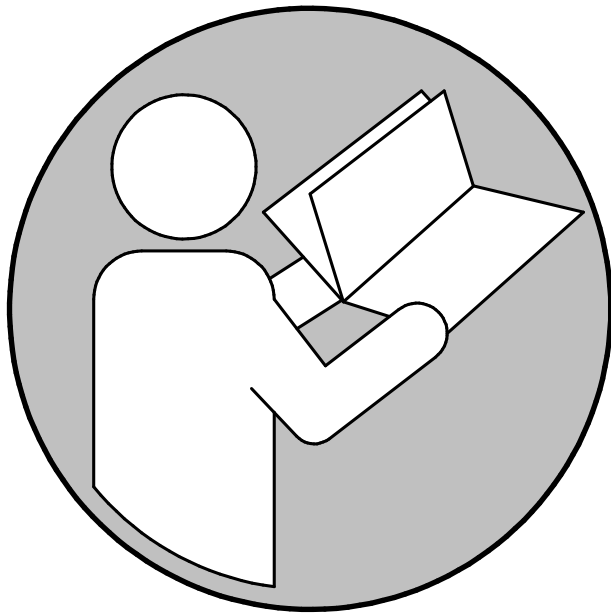


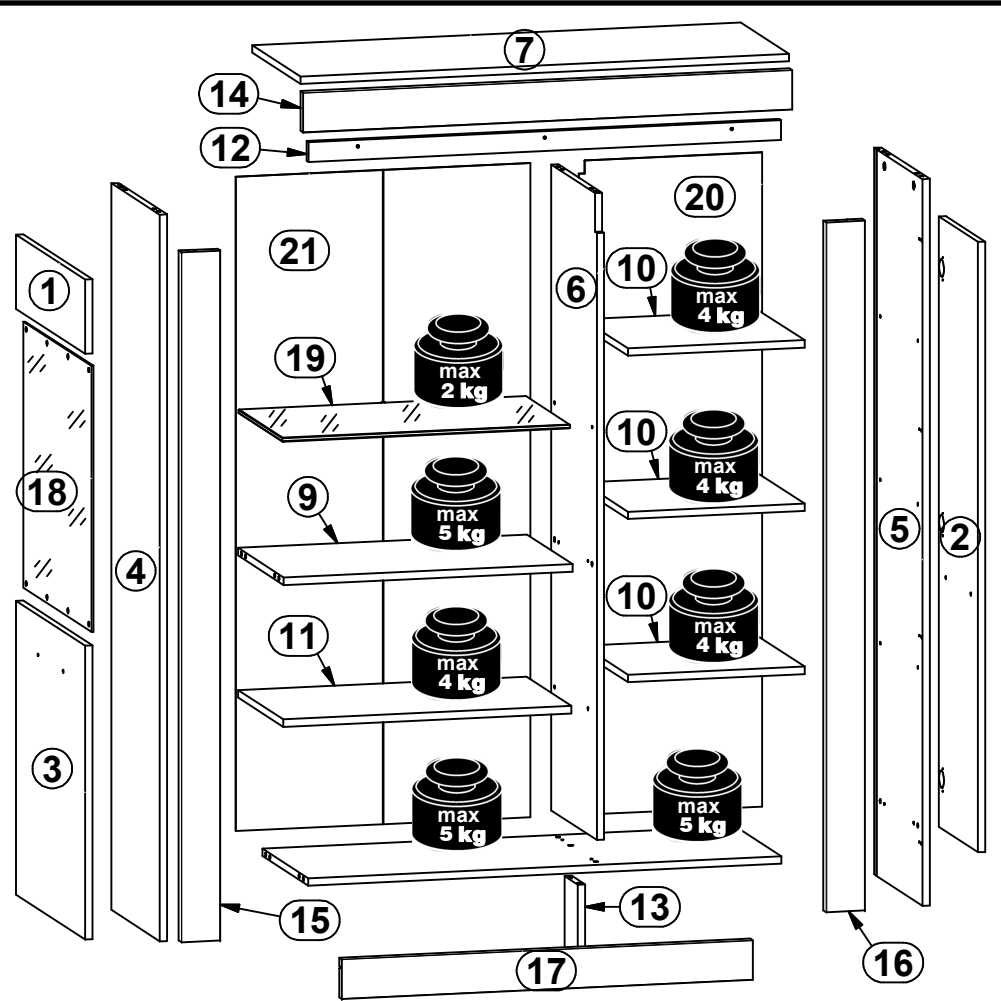
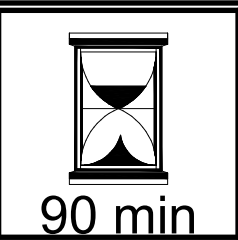
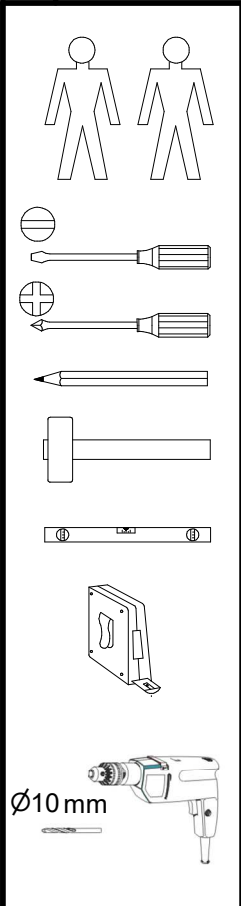
<http://www.bega-gruppe.de>



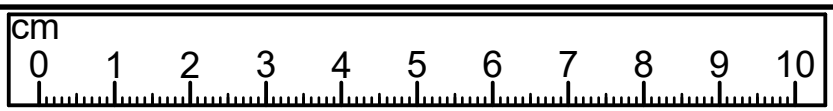
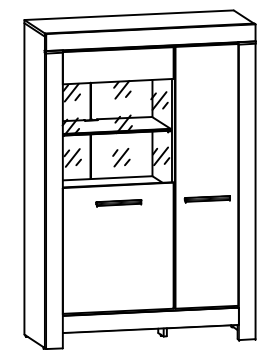
BG	Bulgarisch	български
CS	Tschechisch	čeština
DA	Dänisch	Dansk
DE	Deutsch	Deutsch
ET	Estnisch	Eesti
EL	Griechisch	ελληνικά
EN	Englisch	English
ES	Spanisch	español
FR	Französisch	Français
FI	Finnisch	suomalainen
HR	Kroatisch	hrvatski
HU	Ungarisch	magyar
IT	Italienisch	Italiano
LV	Lettisch	Latvijas
LT	Litauisch	Lietuvos
NL	Niederländisch	Nederlands
PL	Polnisch	Polski
PT	Portugiesisch	português
RO	Rumänisch	român
SK	Slowakisch	slovenský
SL	Slowenisch	slovenščina
SV	Schwedisch	Svenska





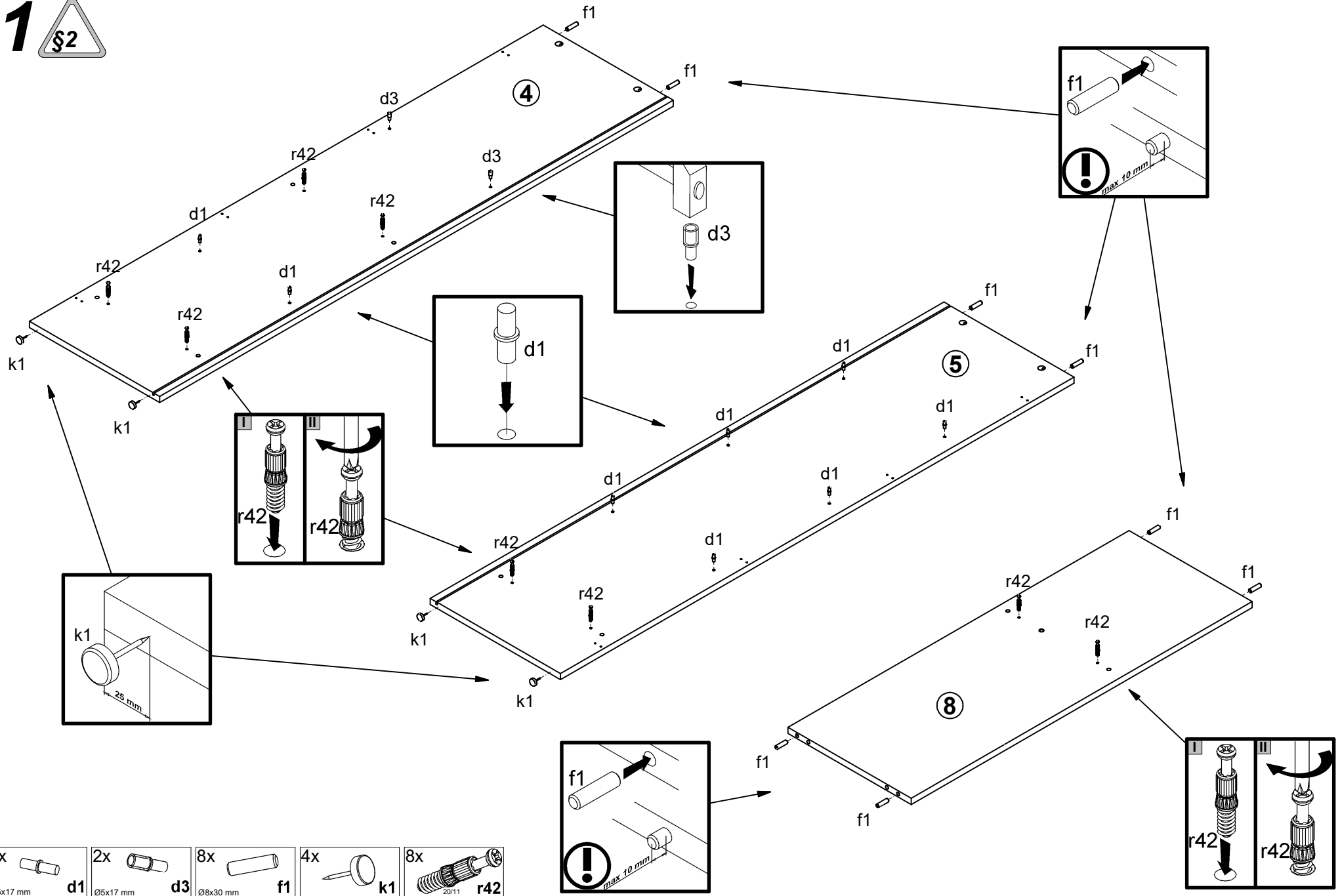


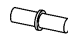

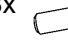


A	B	C (mm)		D
1	S365-0004	530	150	1/2
2	S365-0005	1230	300	2/2
3	S365-0008	530	592	1/2
4	S365-1005	1464	371	1/2
5	S365-1006	1464	371	1/2
6	S365-1007	1301	351	2/2
7	S365-2002	1003	371	2/2
8	S365-3004	972	351	2/2
9	S365-3005	593	351	2/2
10	S365-3007	363	345	2/2
11	S365-3009	592	345	2/2
12	S365-4003	970	40	2/2
13	S365-5005	146	100	2/2
14	S365-5006	1004	80	2/2
15	S365-5007	1390	80	1/2
16	S365-5008	1390	80	1/2
17	S365-5009	844	80	2/2
18	S365-5014	522	536	1/2
19	S365-5021	591	335	2/2
20	S365-9004	1318	376	1/2
21	S365-9303	1318	605	1/2

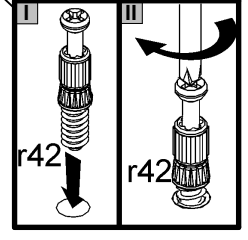
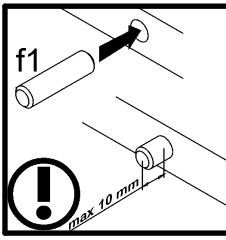


6x a132	2x a133	6x b43	2x c329\2	16x d1	4x d3	14x d37	1x e1	12x e2	8x e47	17x f1	5x k1	15x l1
9x l2	8x n108	1x n14\2	1x o43\8	1x o43\6	8x k123	4x p8	3x p9	4x p14	58x p38	12x p51	8x p55	1x p17
16x r1	16x r42	8x s2	1x f35	1x z1	8x o54							





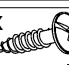


1 

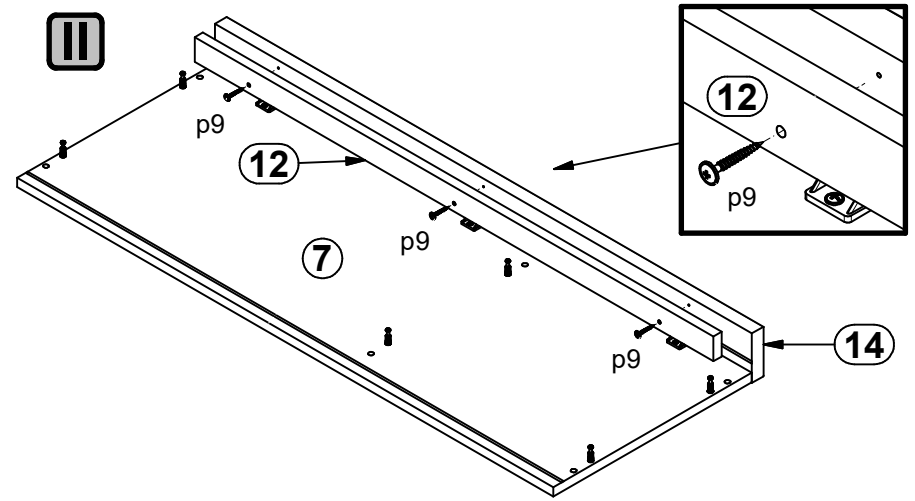
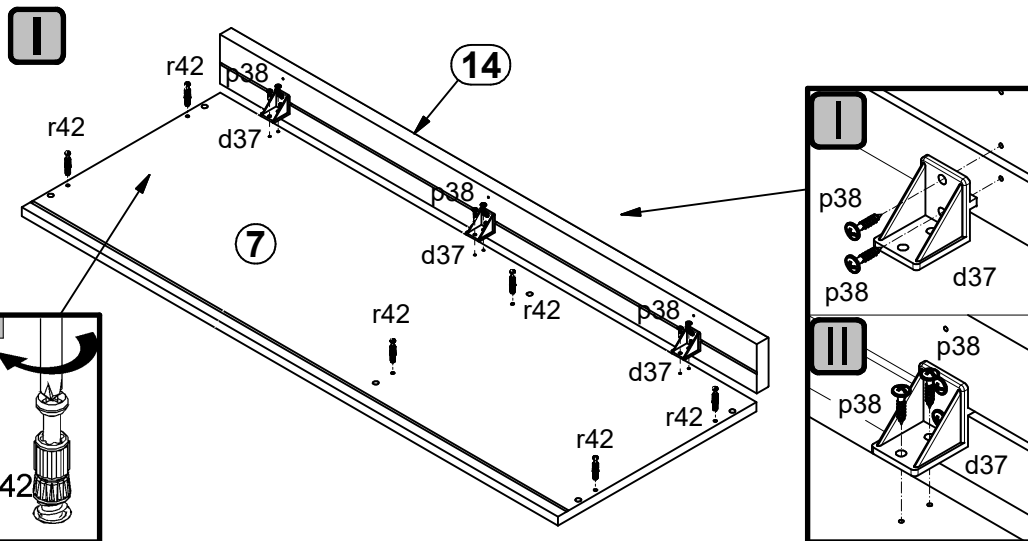
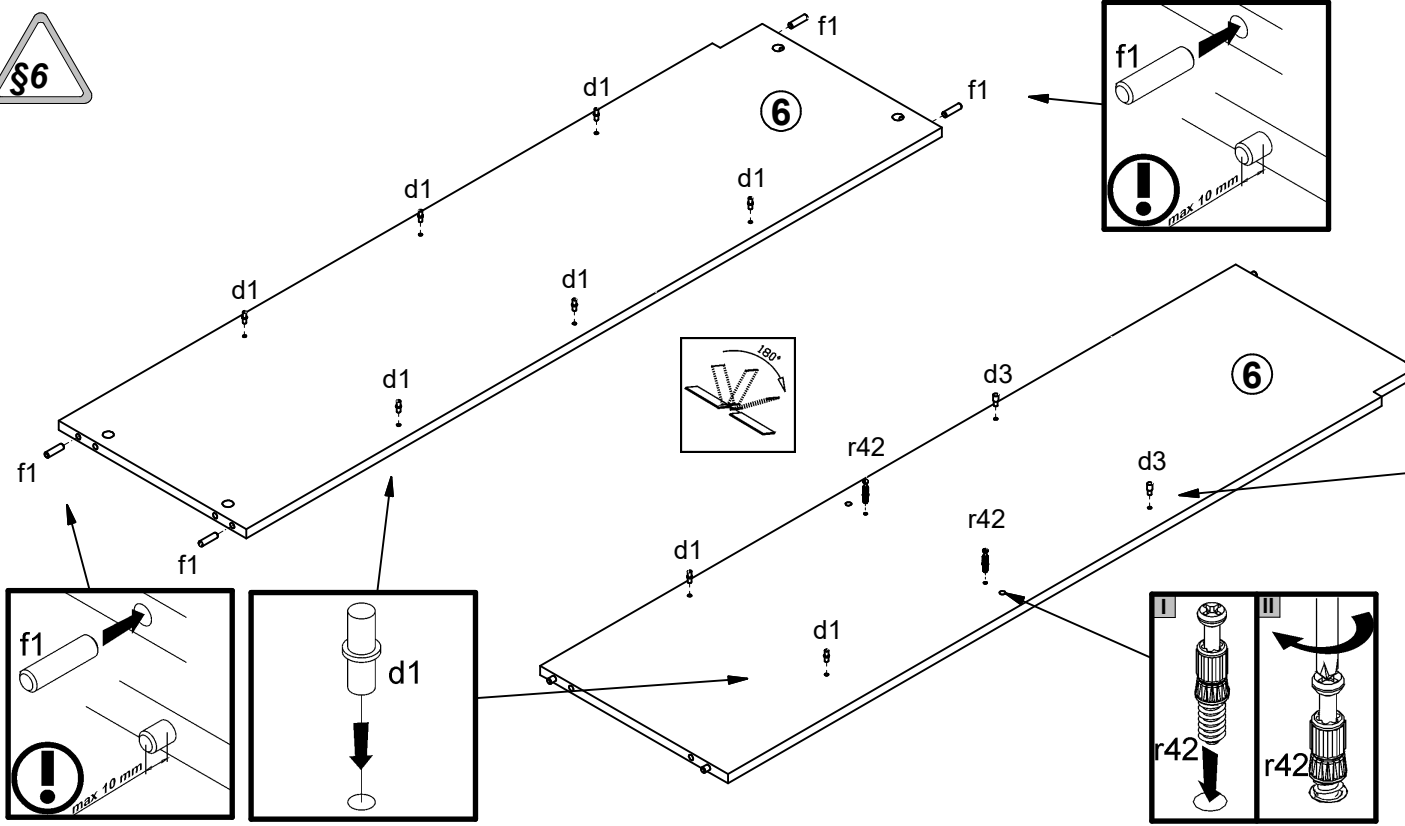


- 8x  d1 ∅5x17 mm
- 2x  d3 ∅5x17 mm
- 8x  f1 ∅8x30 mm
- 4x  k1
- 8x  r42 20/11

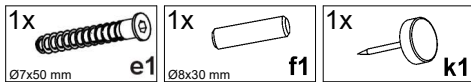
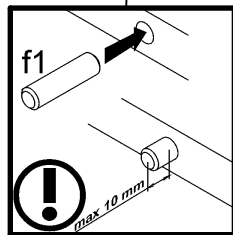
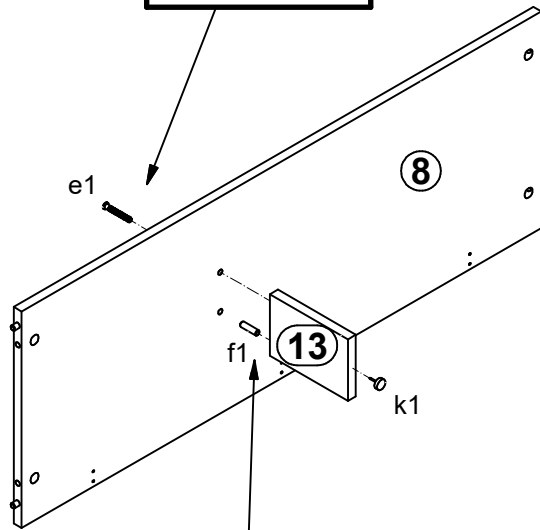
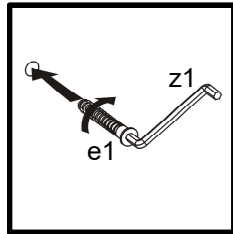


2  

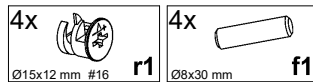
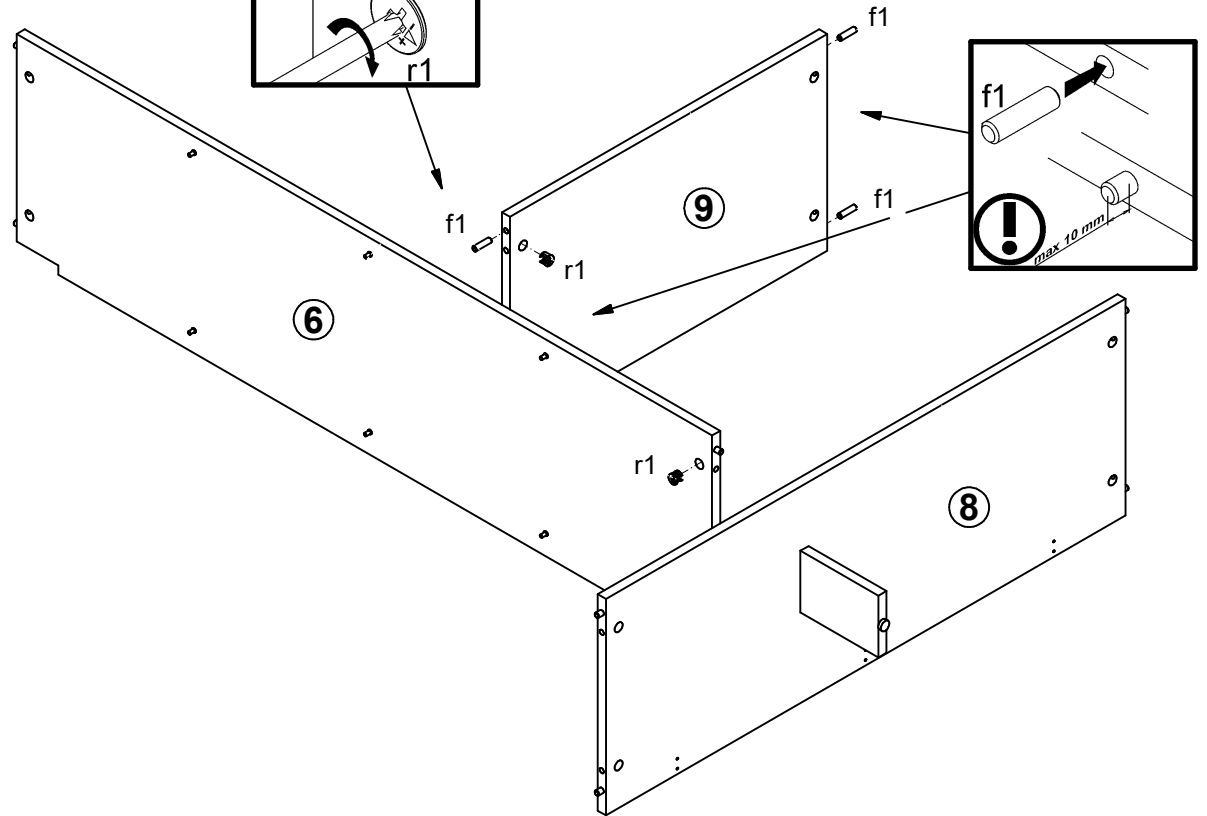
- 8x  d1
Ø5x17 mm
- 2x  d3
Ø5x17 mm
- 3x  d37
- 4x  f1
Ø8x30 mm
- 12x  p38
Ø3.5x16 mm
- 3x  p9
Ø4x30 mm
- 8x  r42
20/1.1



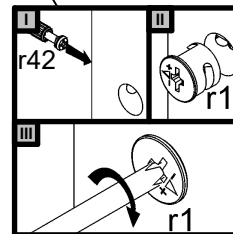
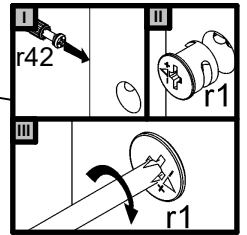
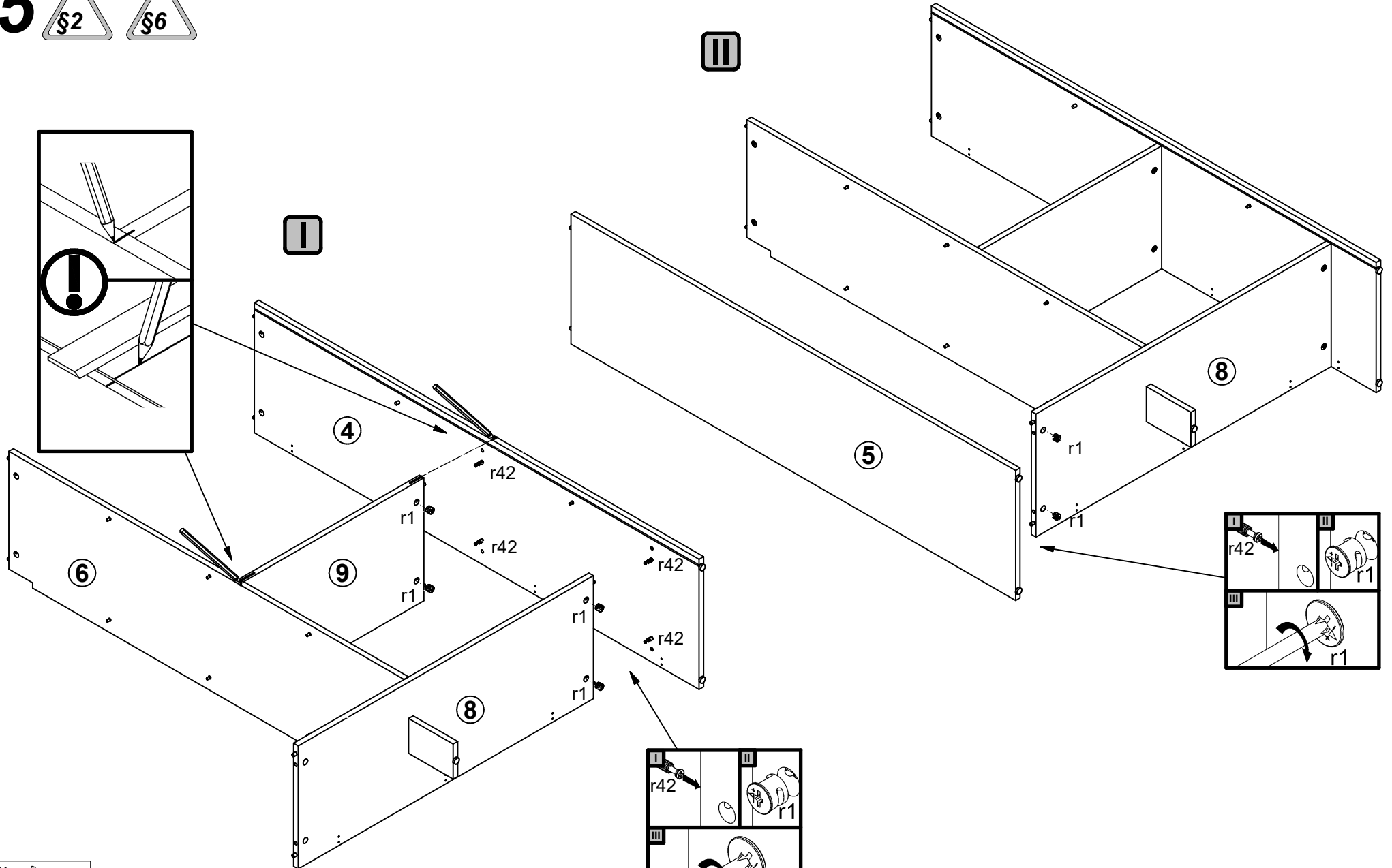
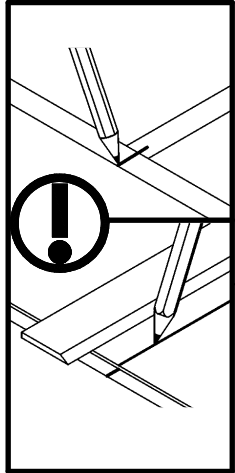
3




4

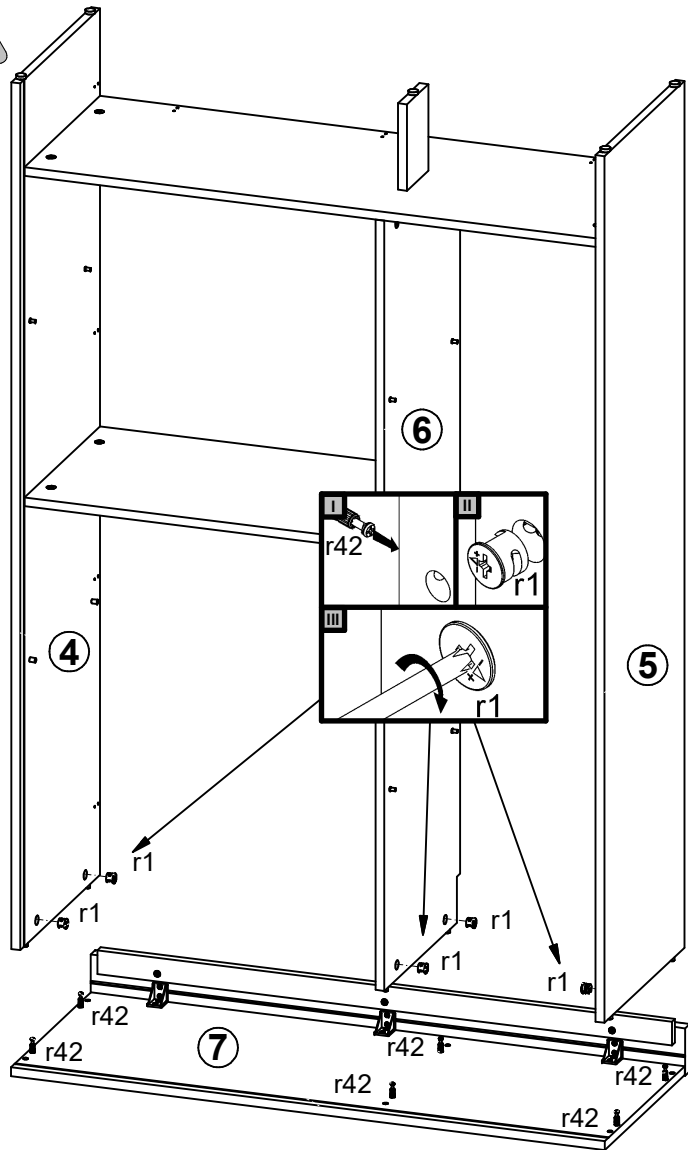


5 §2 §6

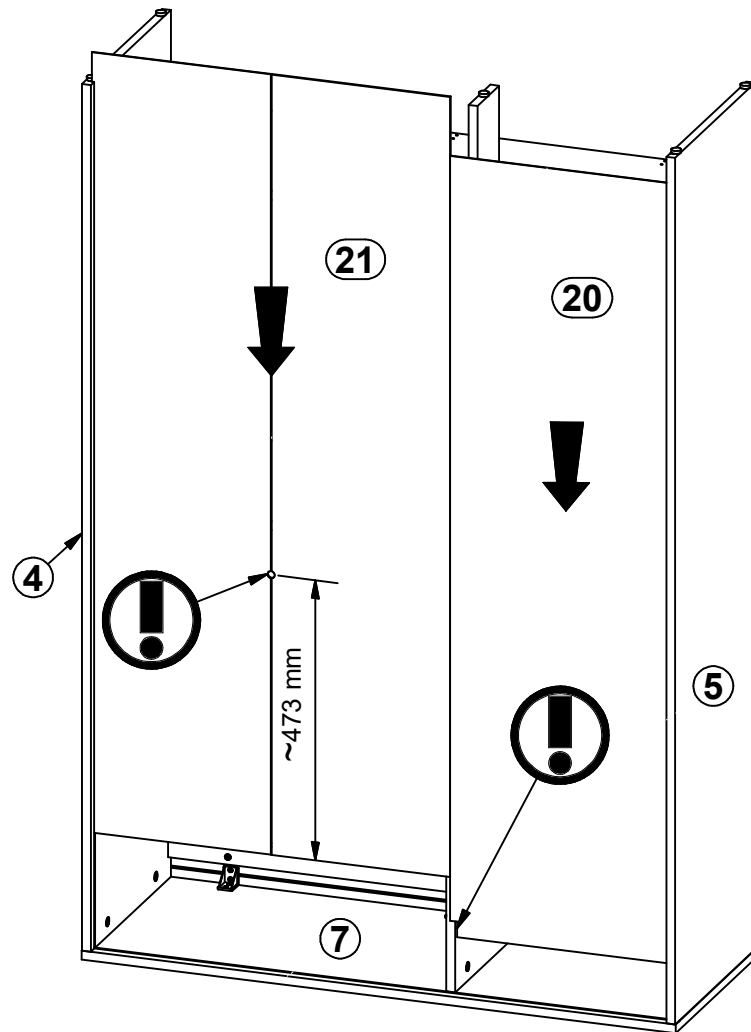



6x  r1
Ø15x12 mm #16

6 

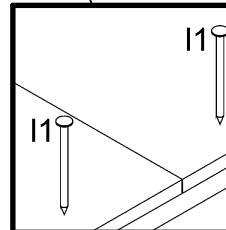
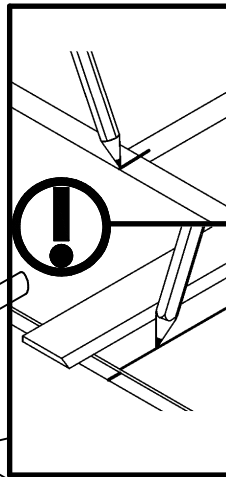
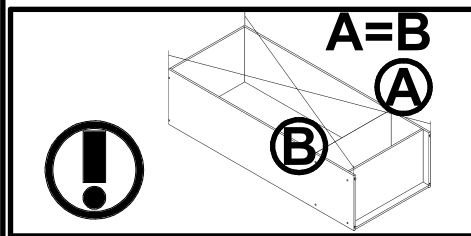
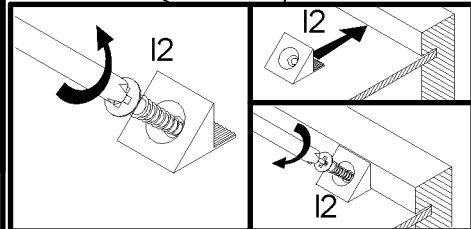
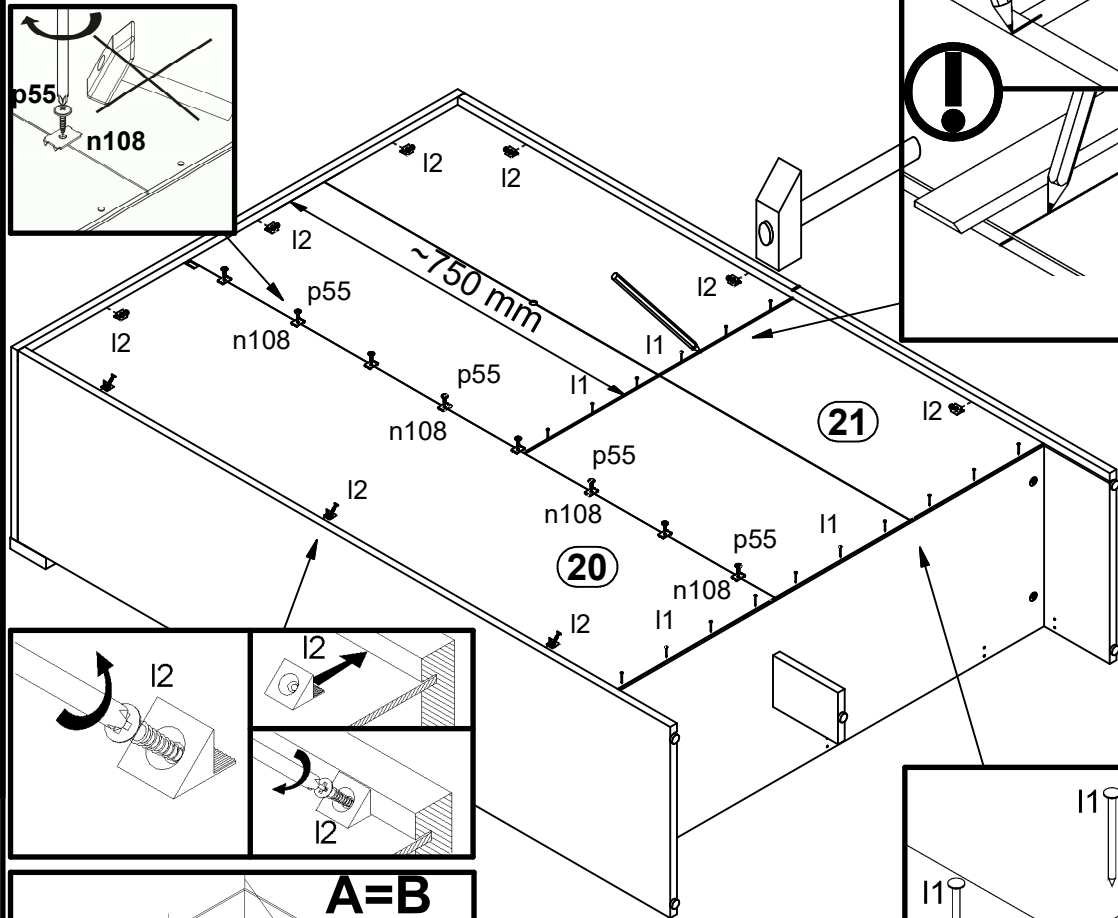


7



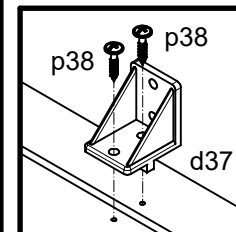
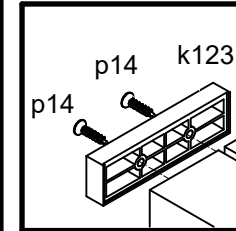
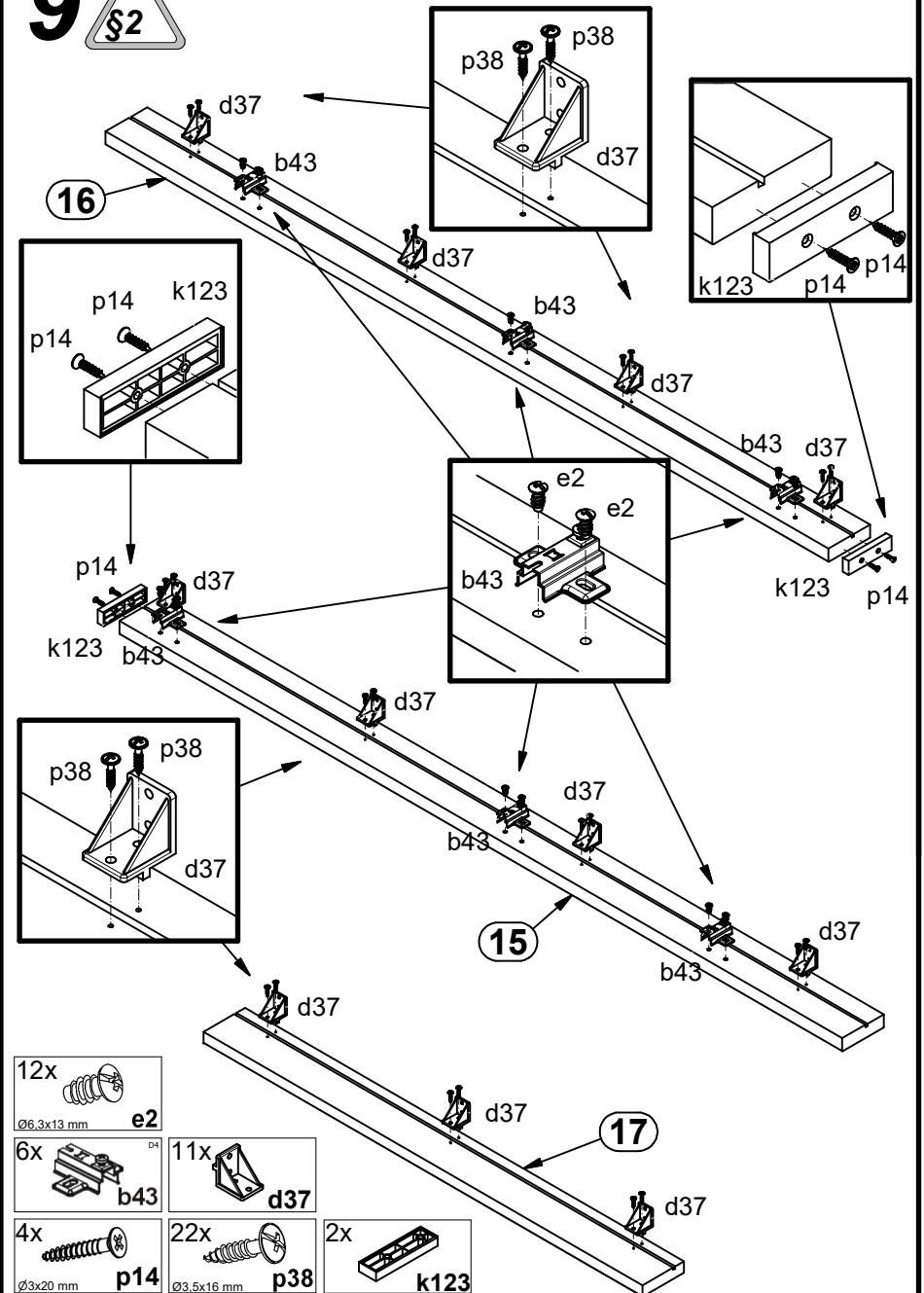
6x  r1
Ø15x12 mm #16

8 §6



- 15x l1
- 9x l2
- 8x n108
20x13x3,5/1
- 8x p55
Ø2,9x16 mm

9 §2



- 12x e2
Ø6,3x13 mm

- 6x b43

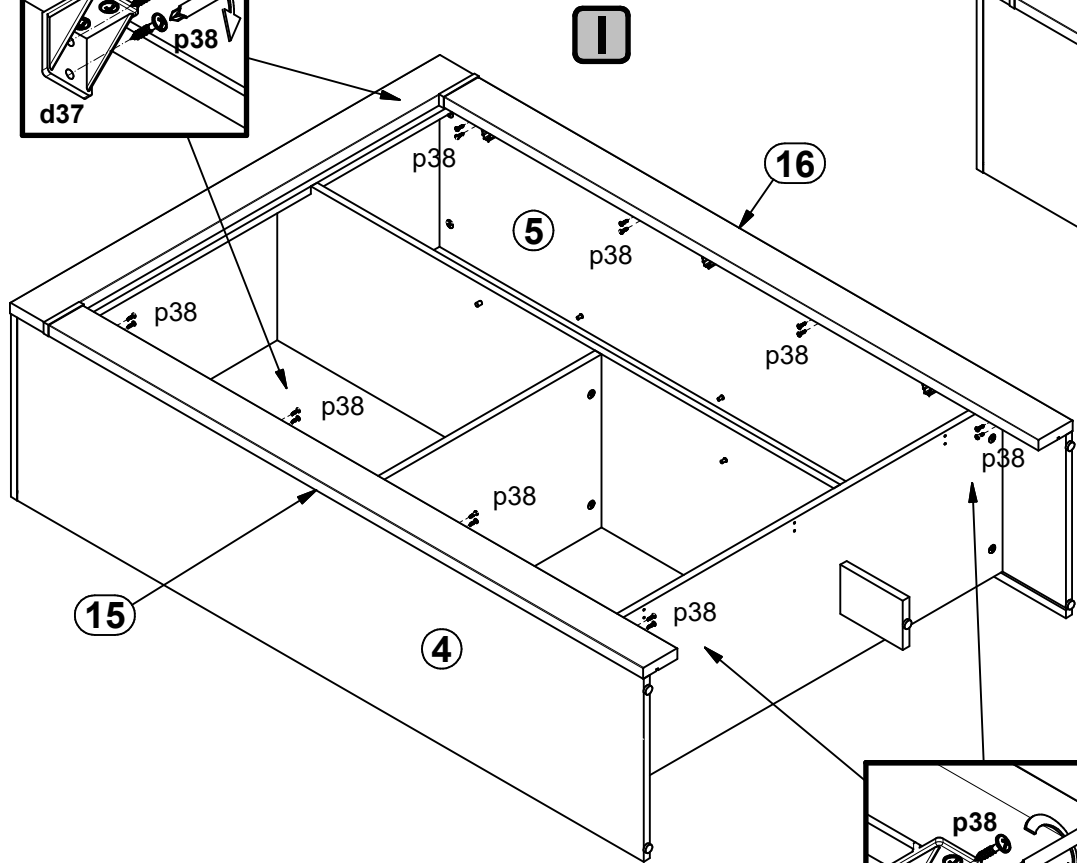
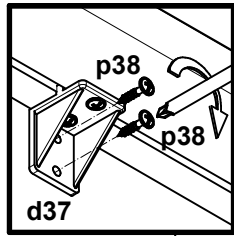
- 4x p14
Ø3x20 mm

- 11x d37

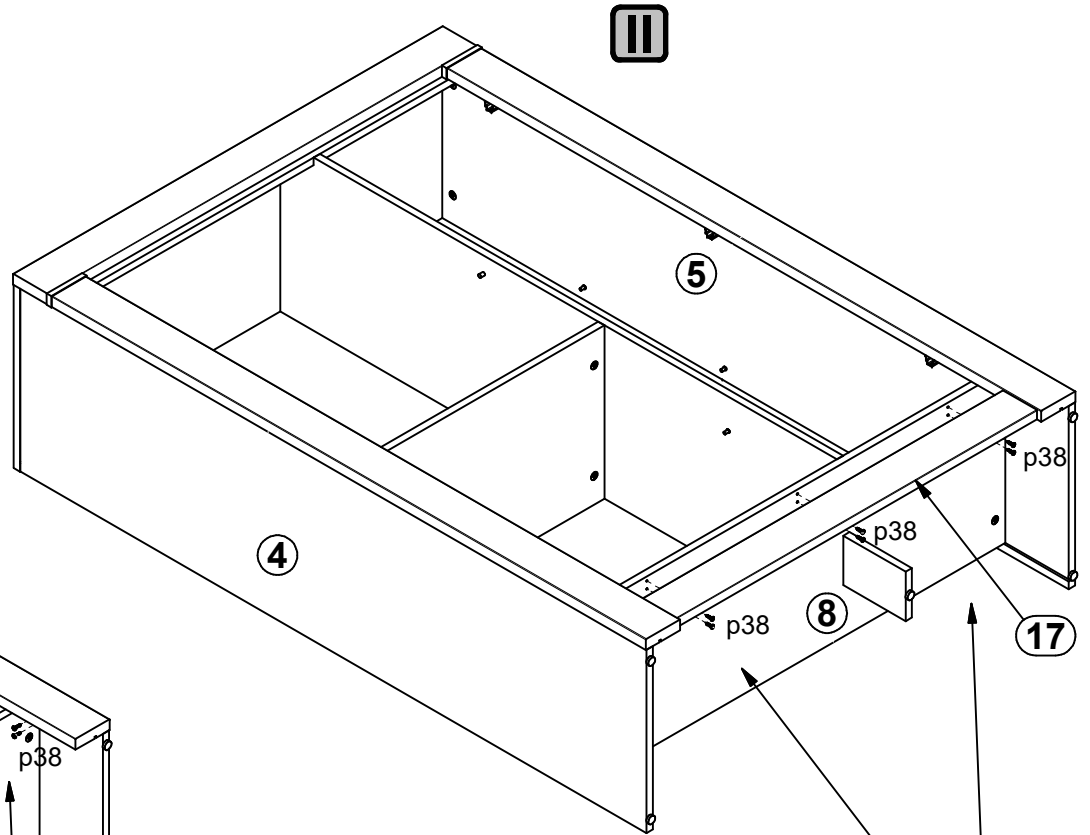
- 22x p38
Ø3,5x16 mm

- 2x k123

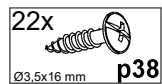
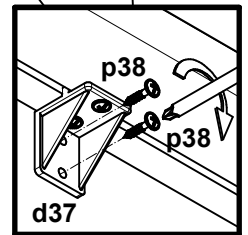
10



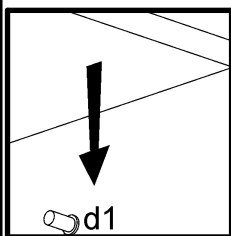
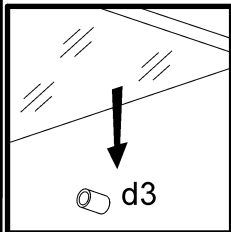
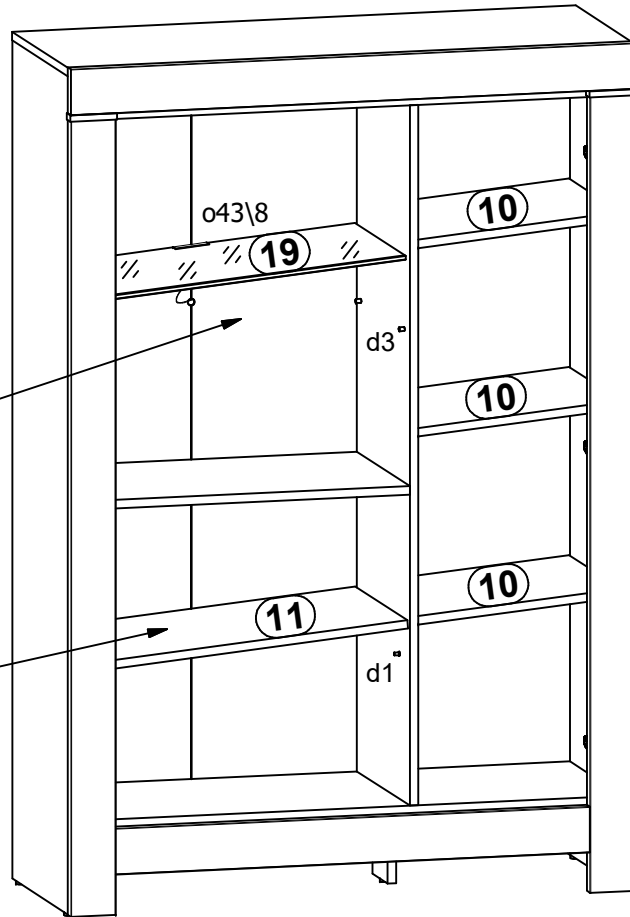
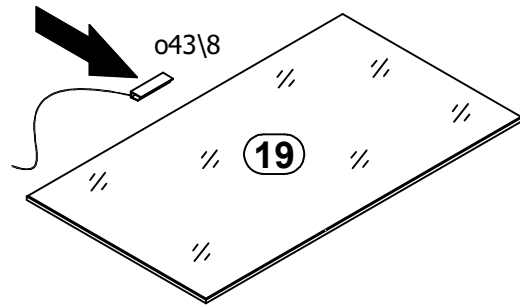
I



II

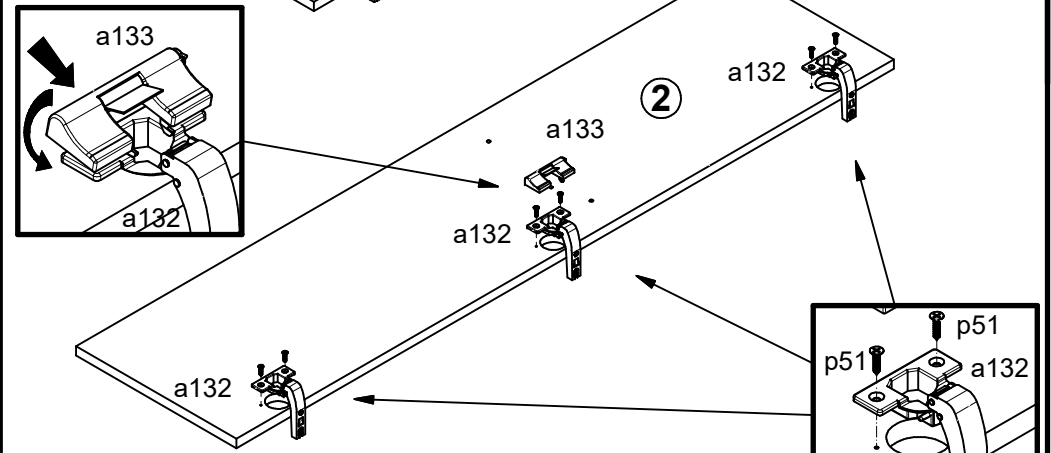
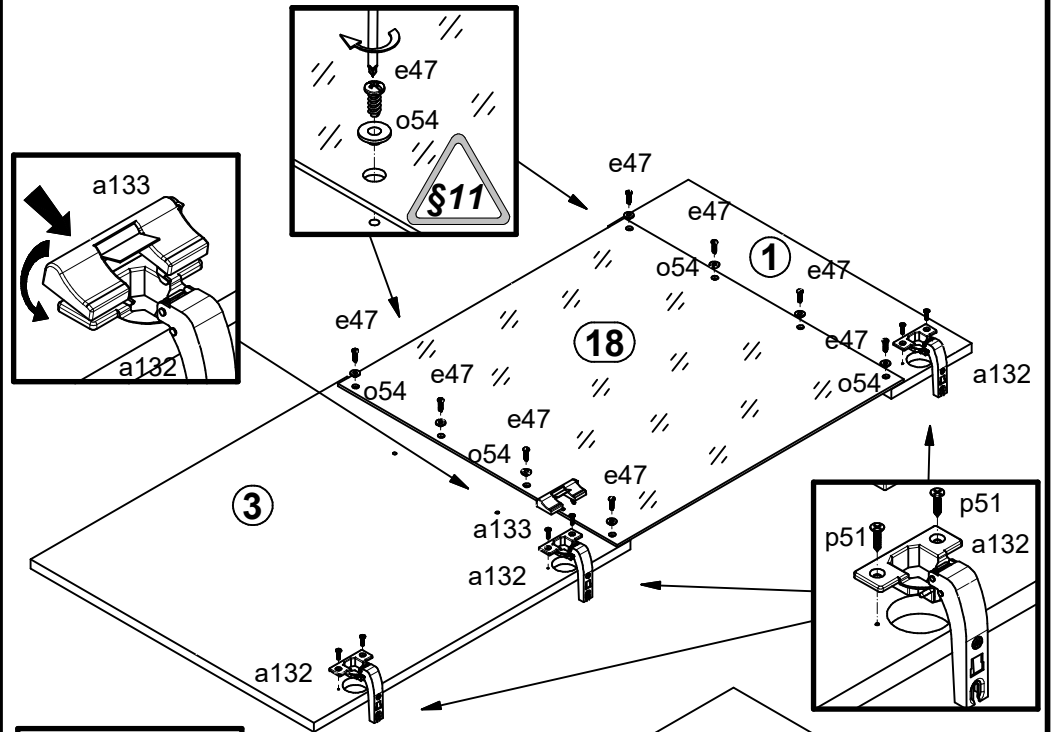


11



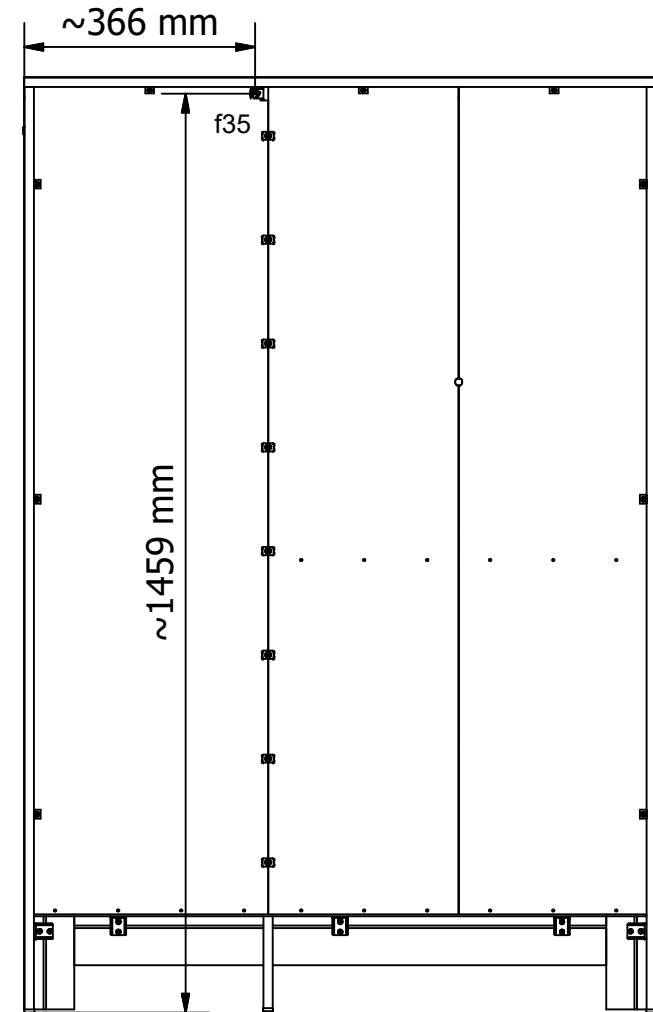
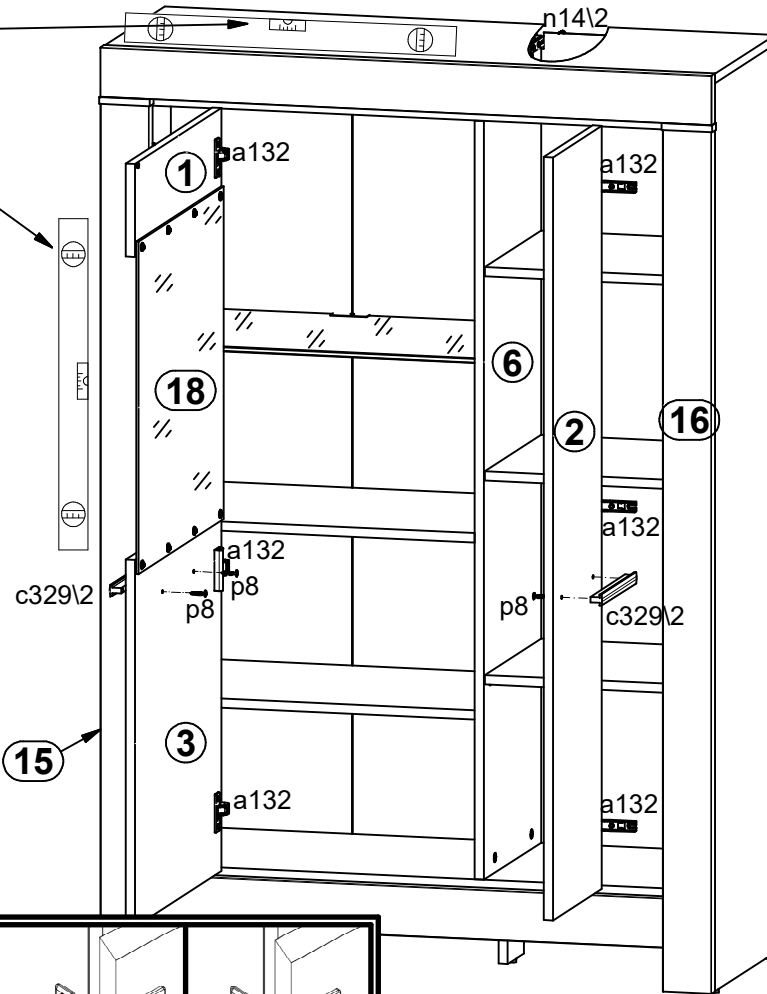
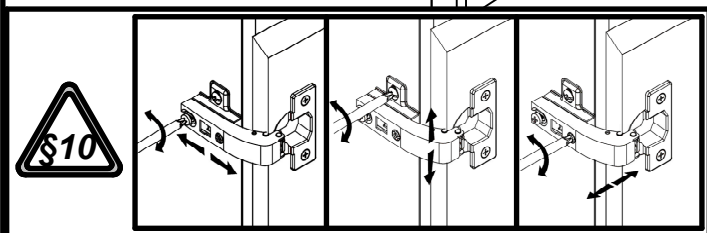
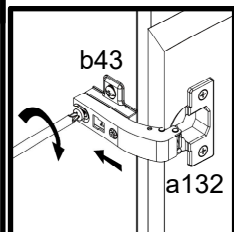
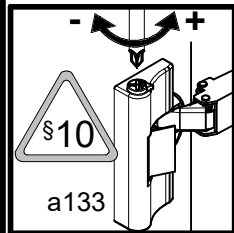
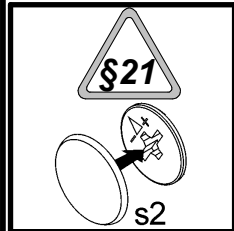
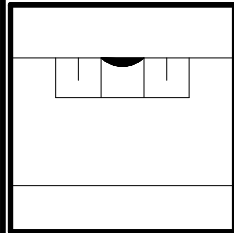
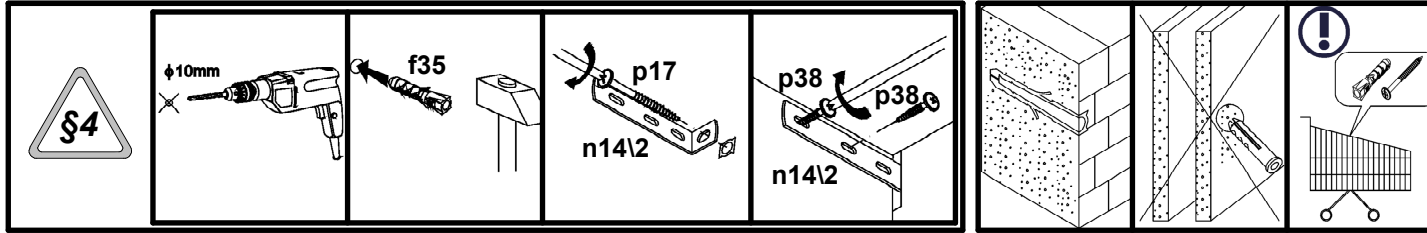
- 2x o43\8
- 1x o43\6

12



- 6x a132
- 2x a133
- 8x e47 $\varnothing 5 \times 16 \text{ mm}$
- 8x o54 $\varnothing 5,3 / \varnothing 8,3 \times 4,8 \text{ mm}$
- 12x p51 $\varnothing 3,5 \times 15 \text{ mm}$

13



- 2x **c329/2**
L:212 mm
- 1x **n14/2**
86x21x151,5
- 1x **f35**
Ø10x50 mm
- 4x **p8**
Ø4x25 mm
- 1x **p17**
Ø5x60 mm
- 58x **p38**
Ø3,5x16 mm
- 8x **s2**
Ø16