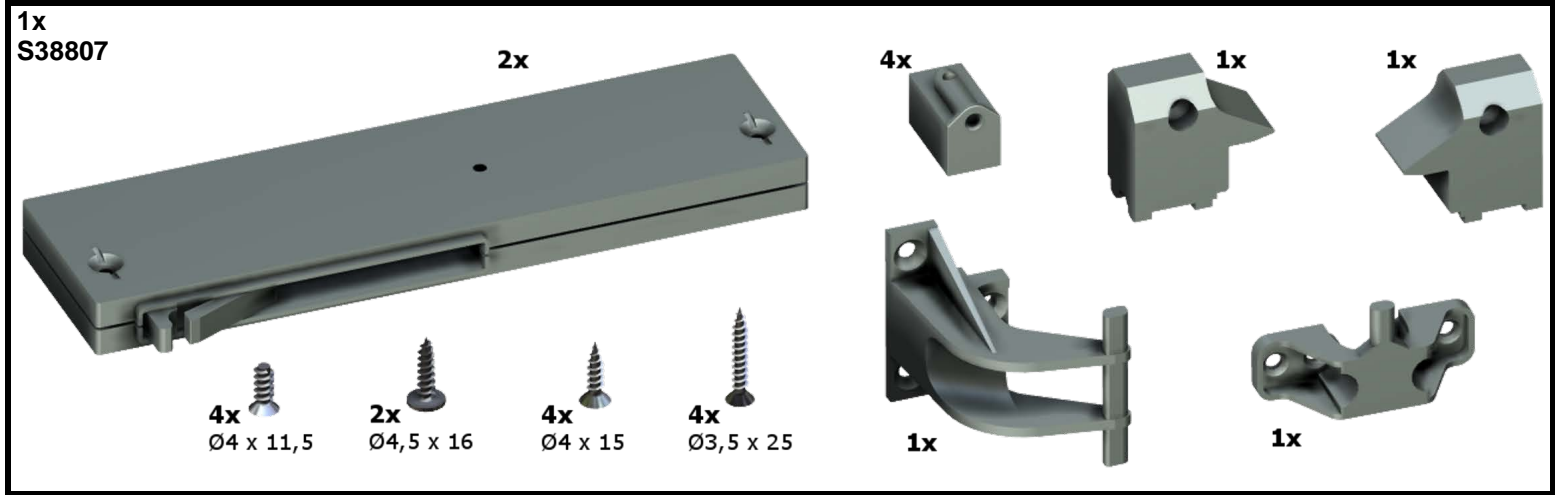
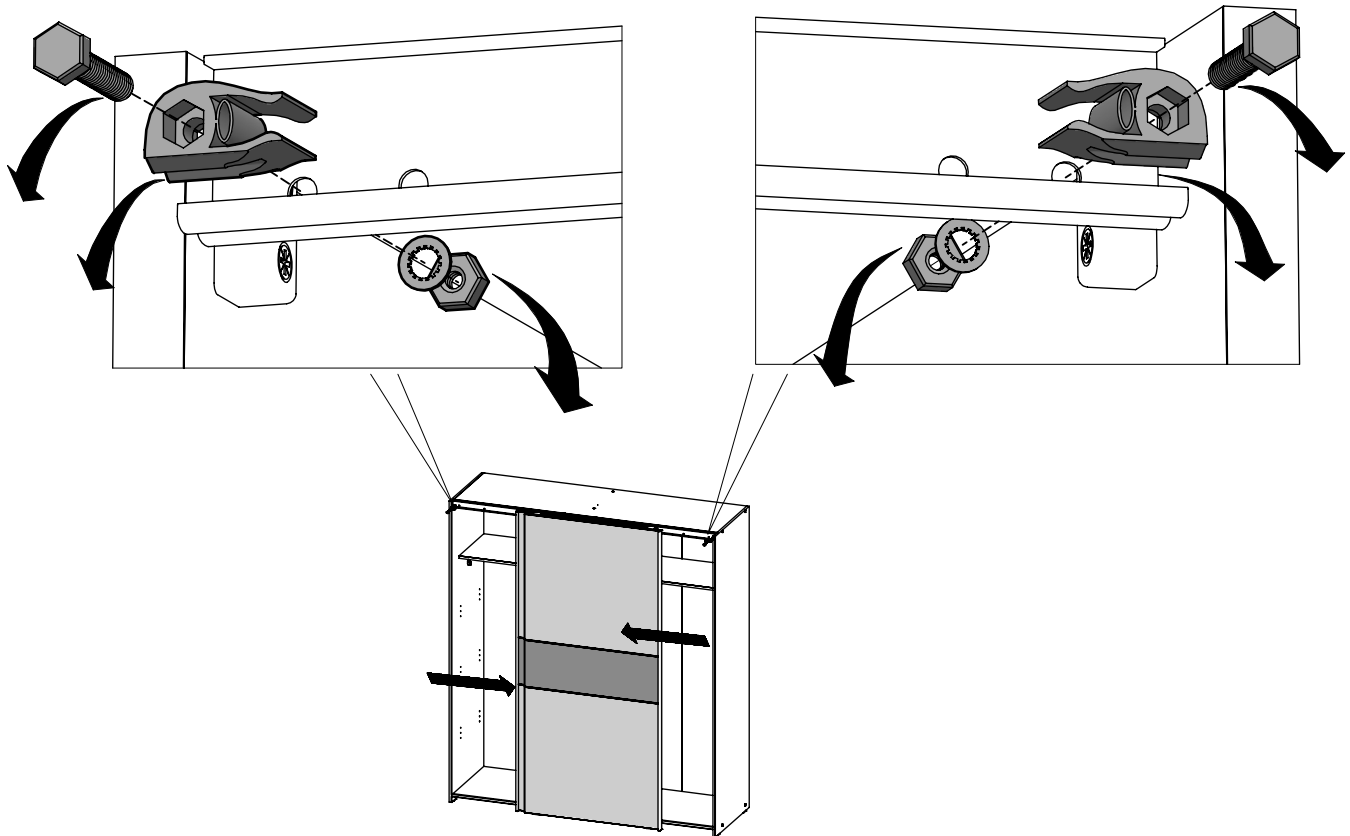


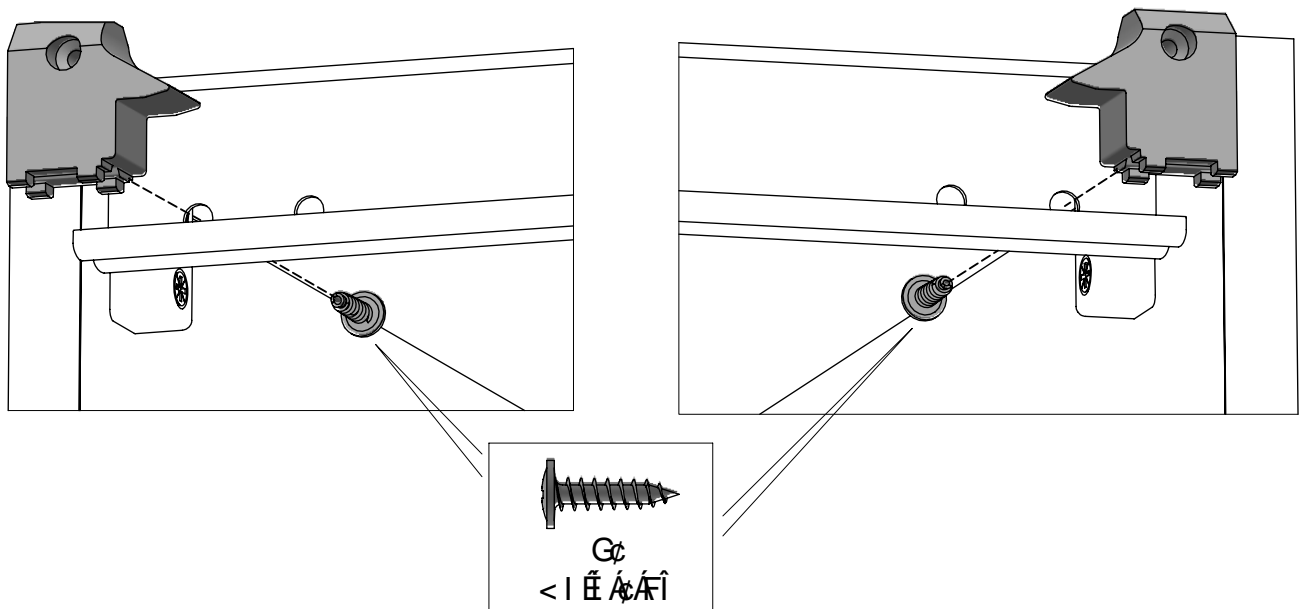
≠K\$*



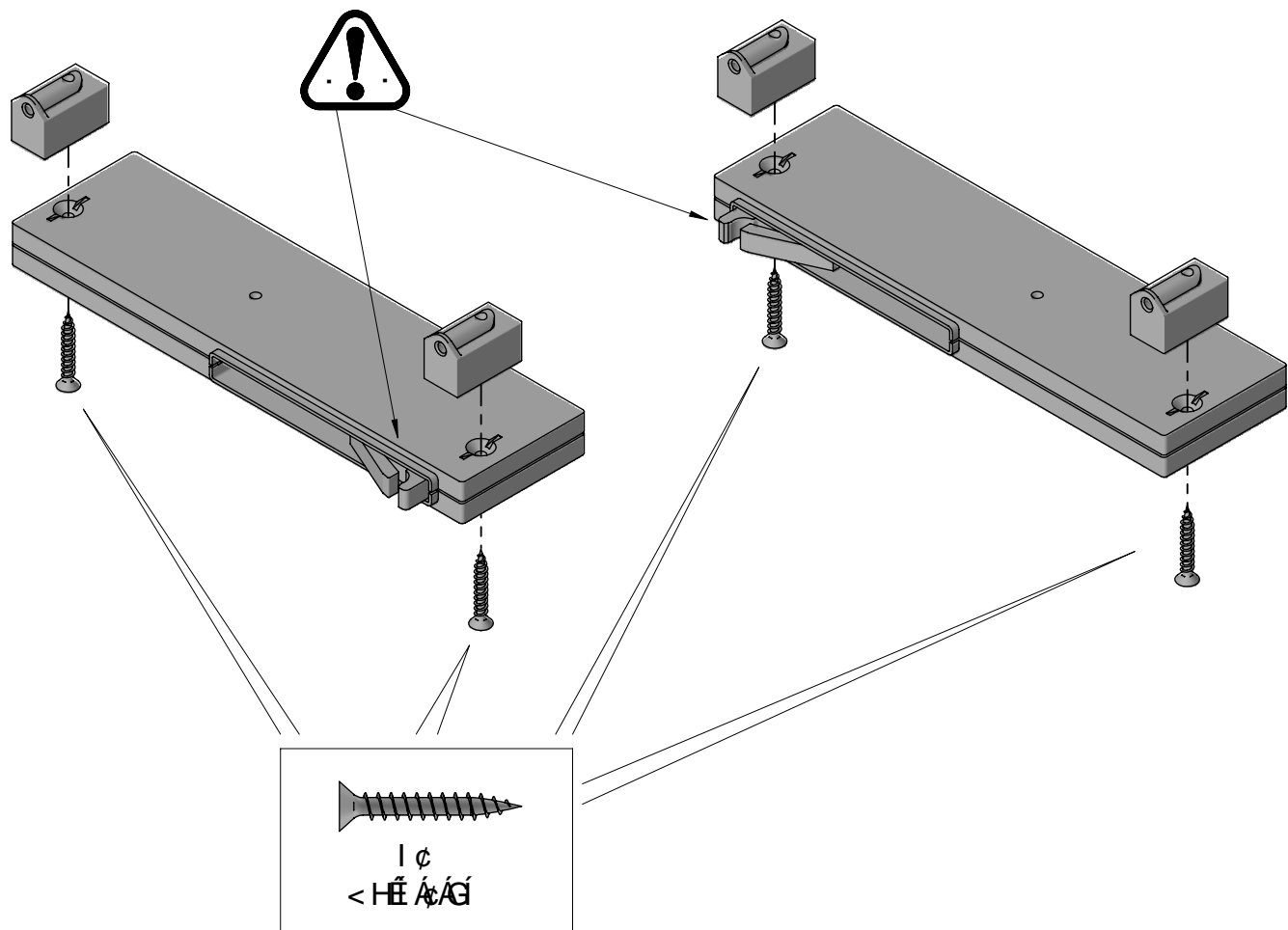
4



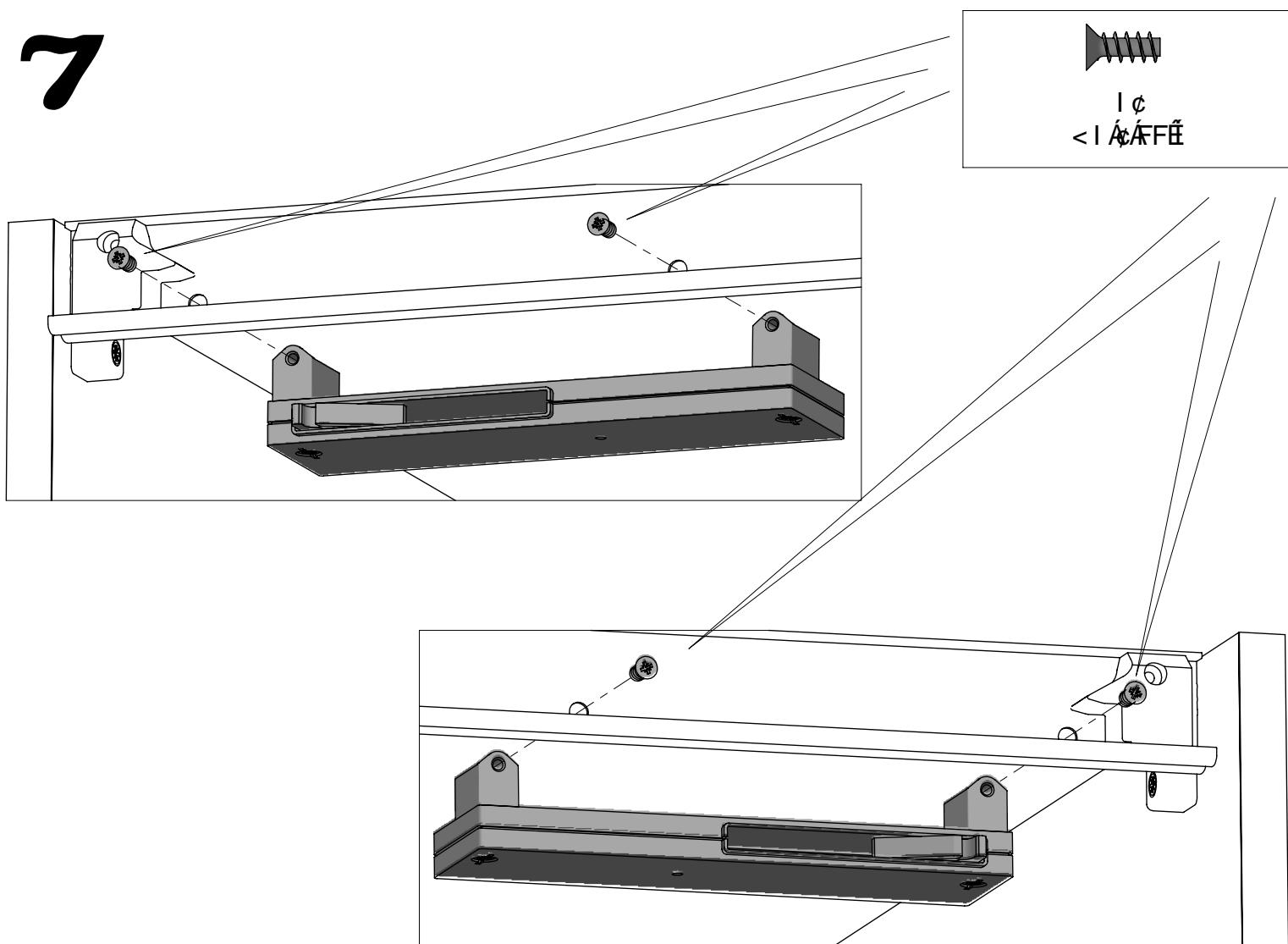
5



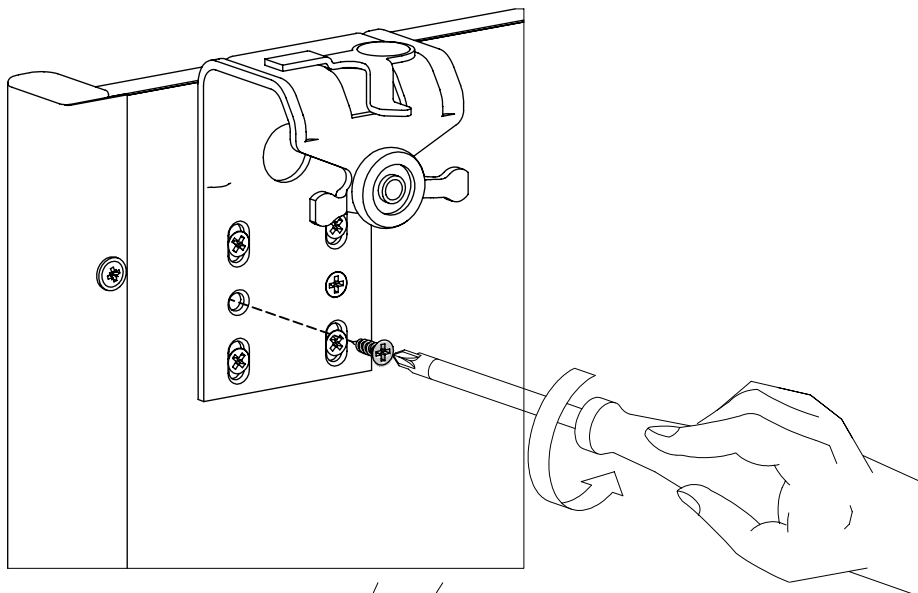
6



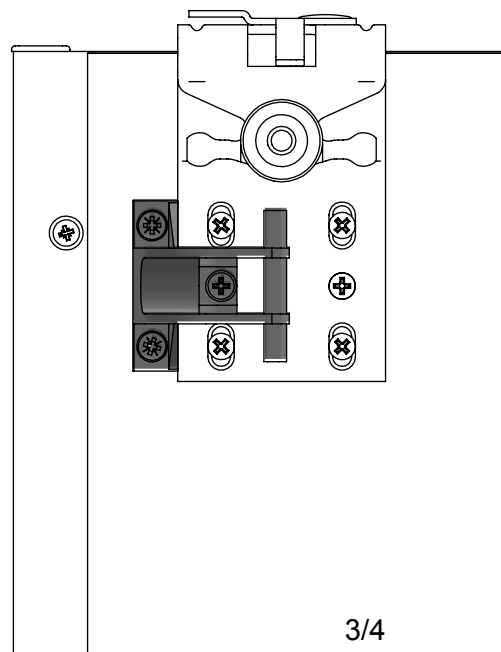
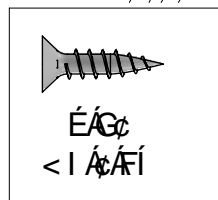
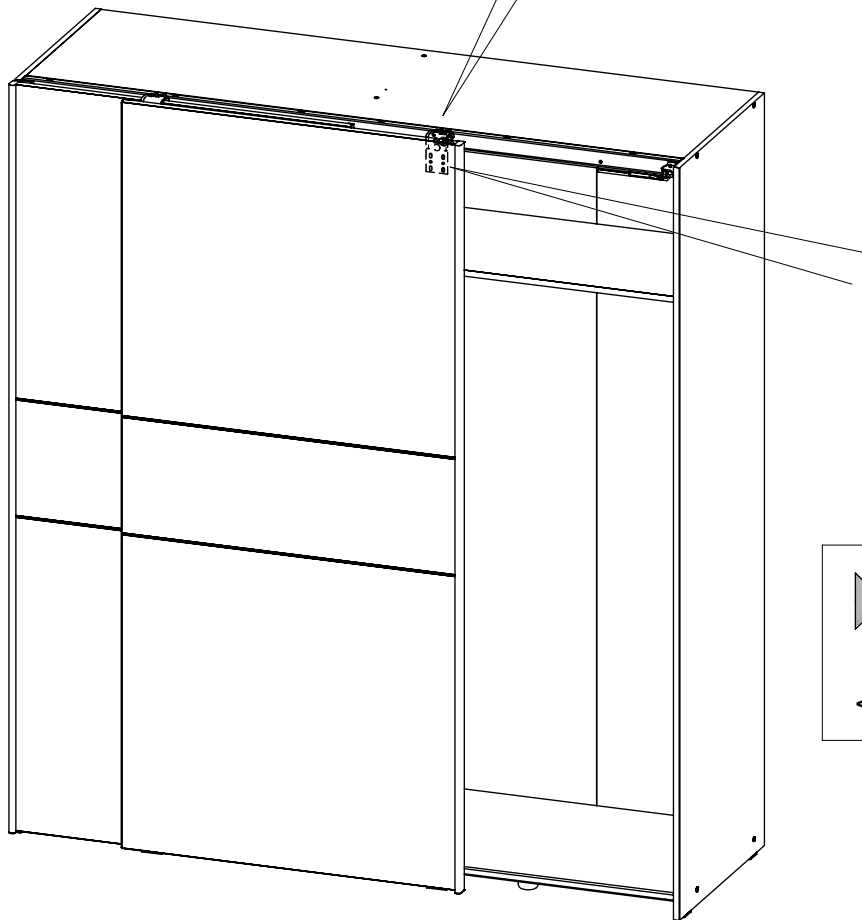
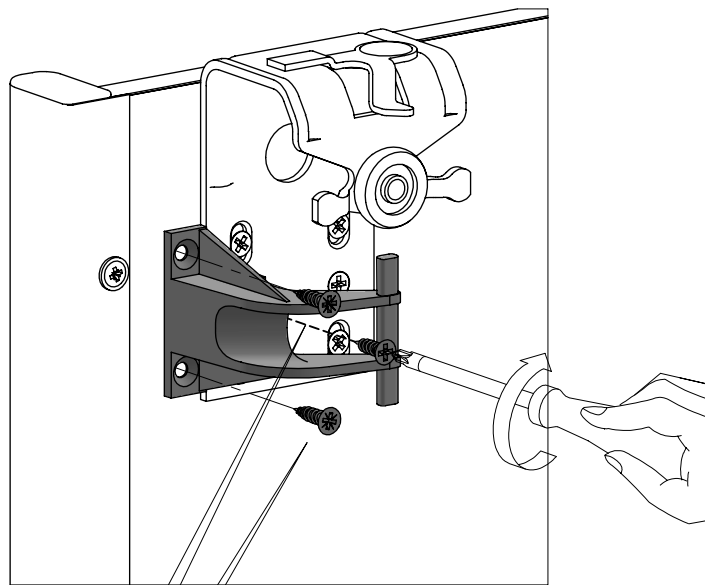
7



II



II



9

