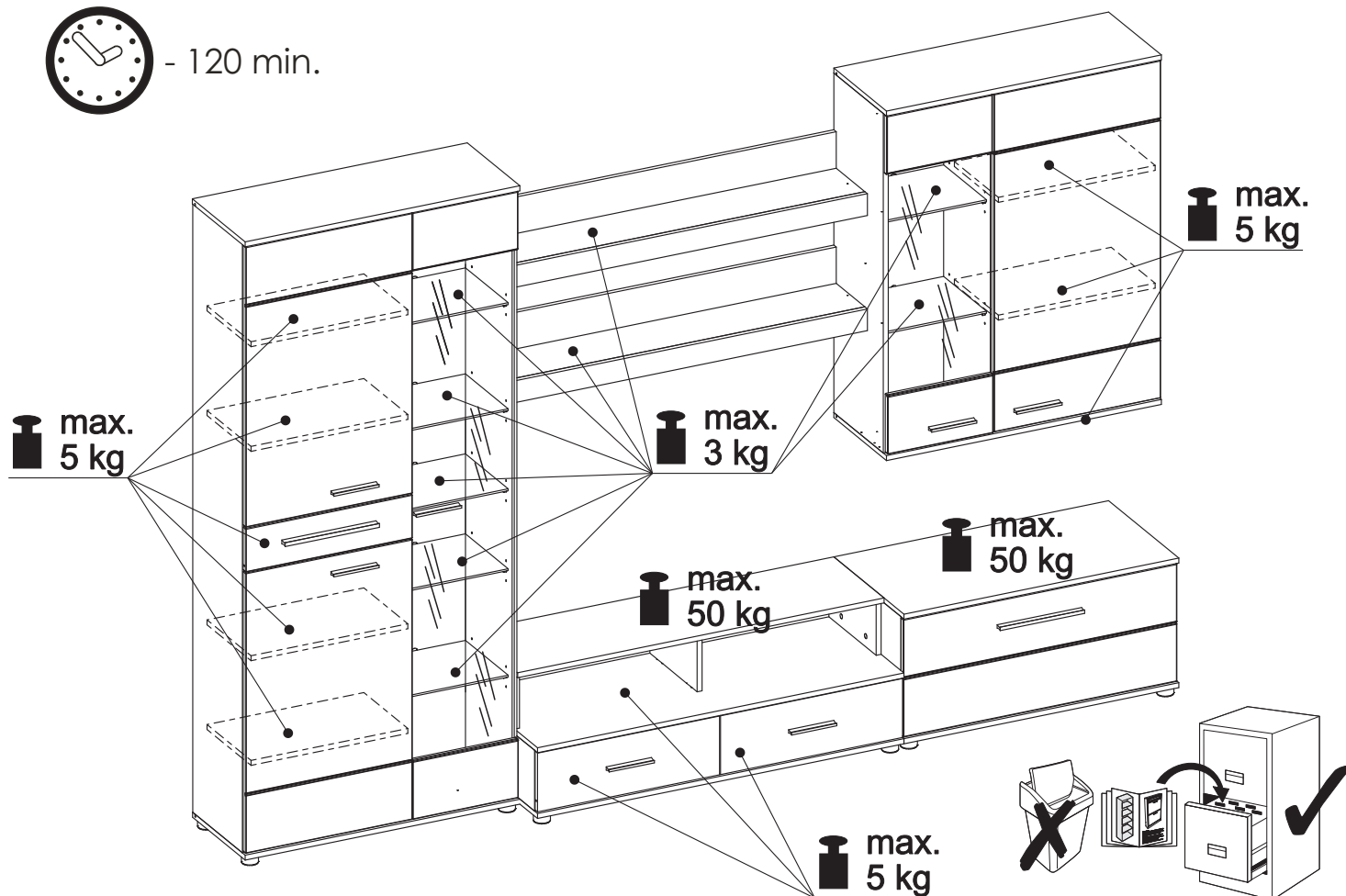


1803

ALAMOS ALM04



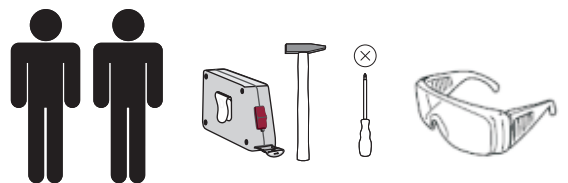
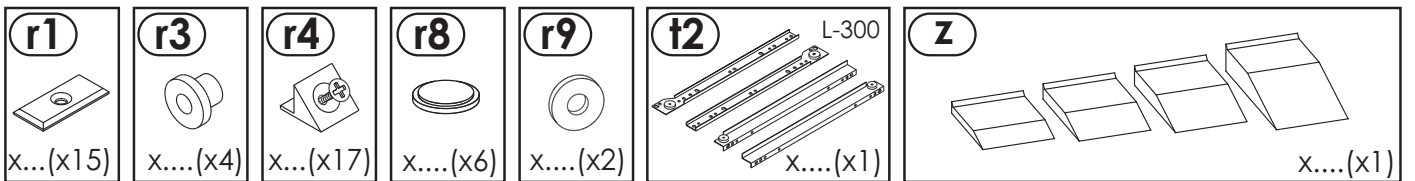
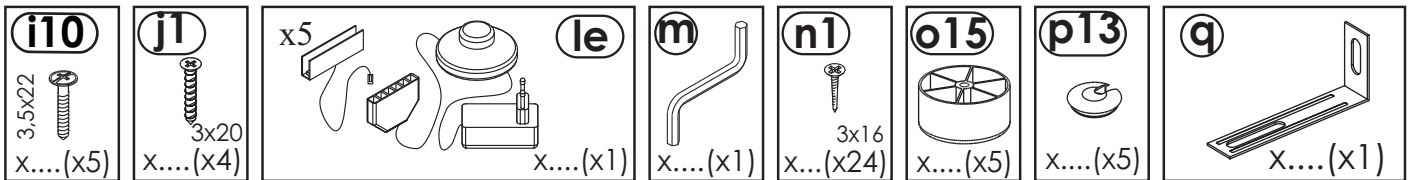
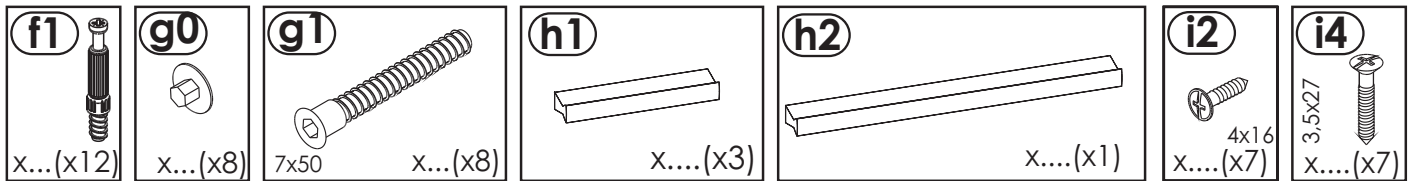
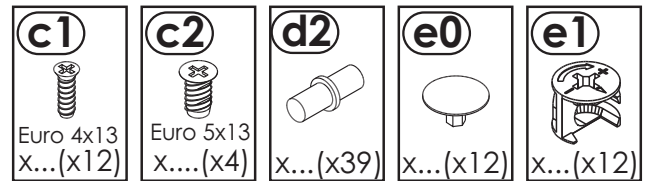
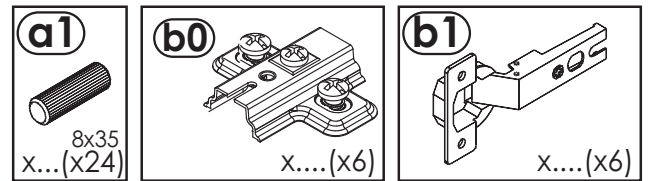
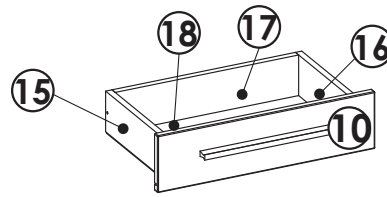
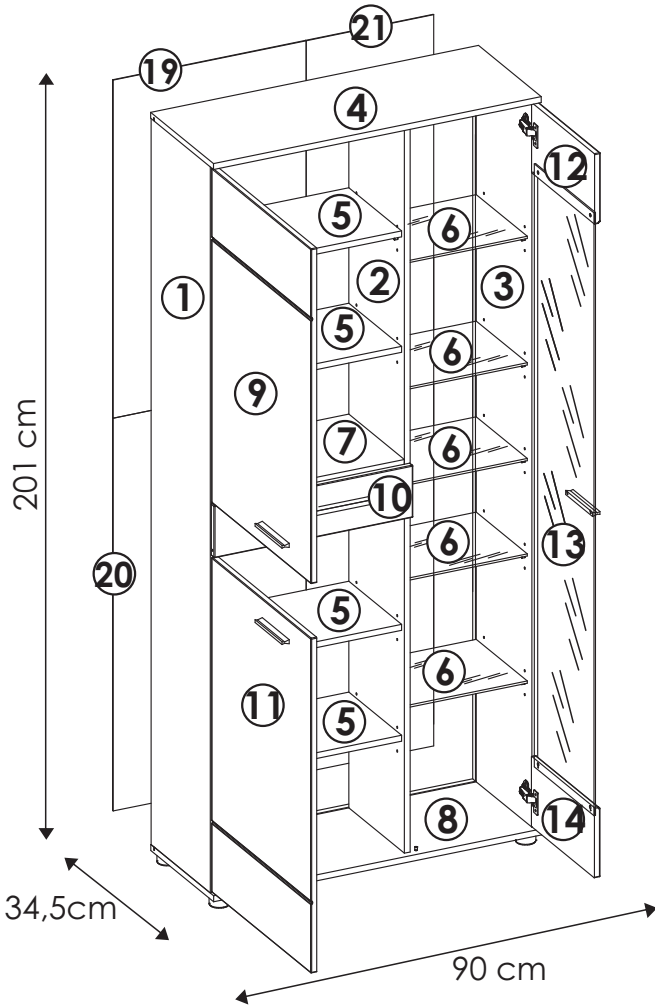
- 120 min.

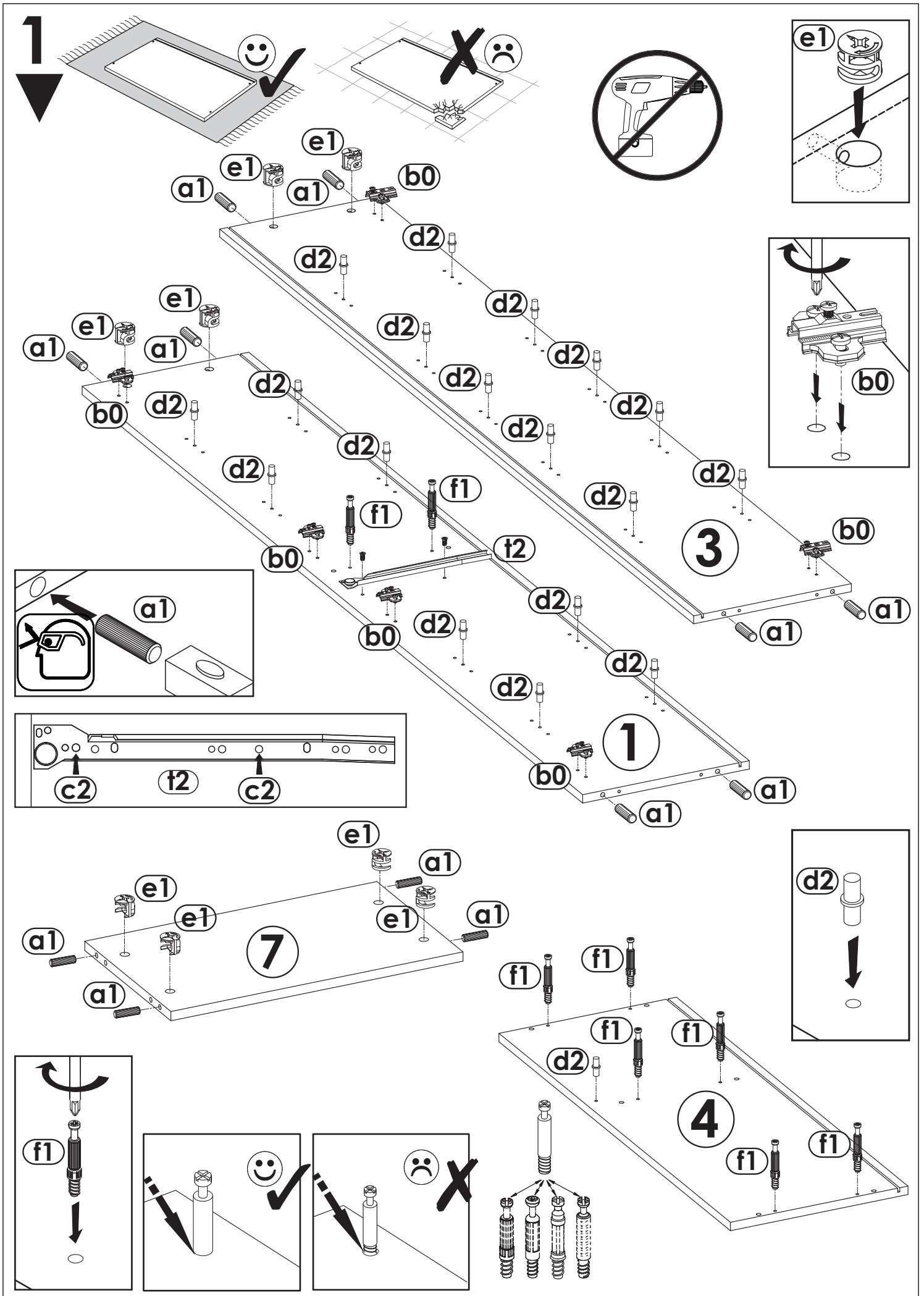


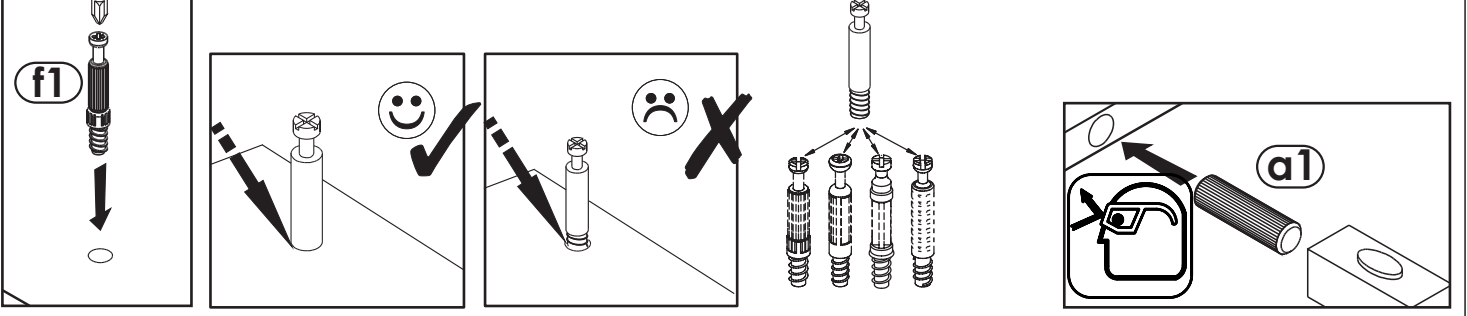
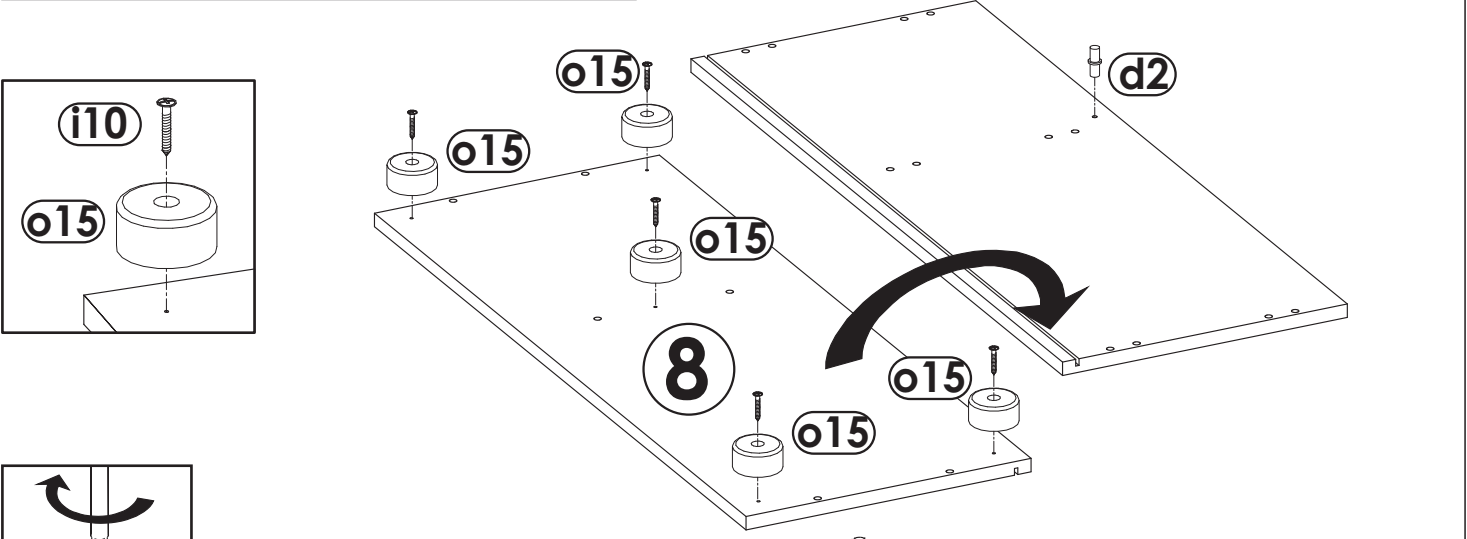
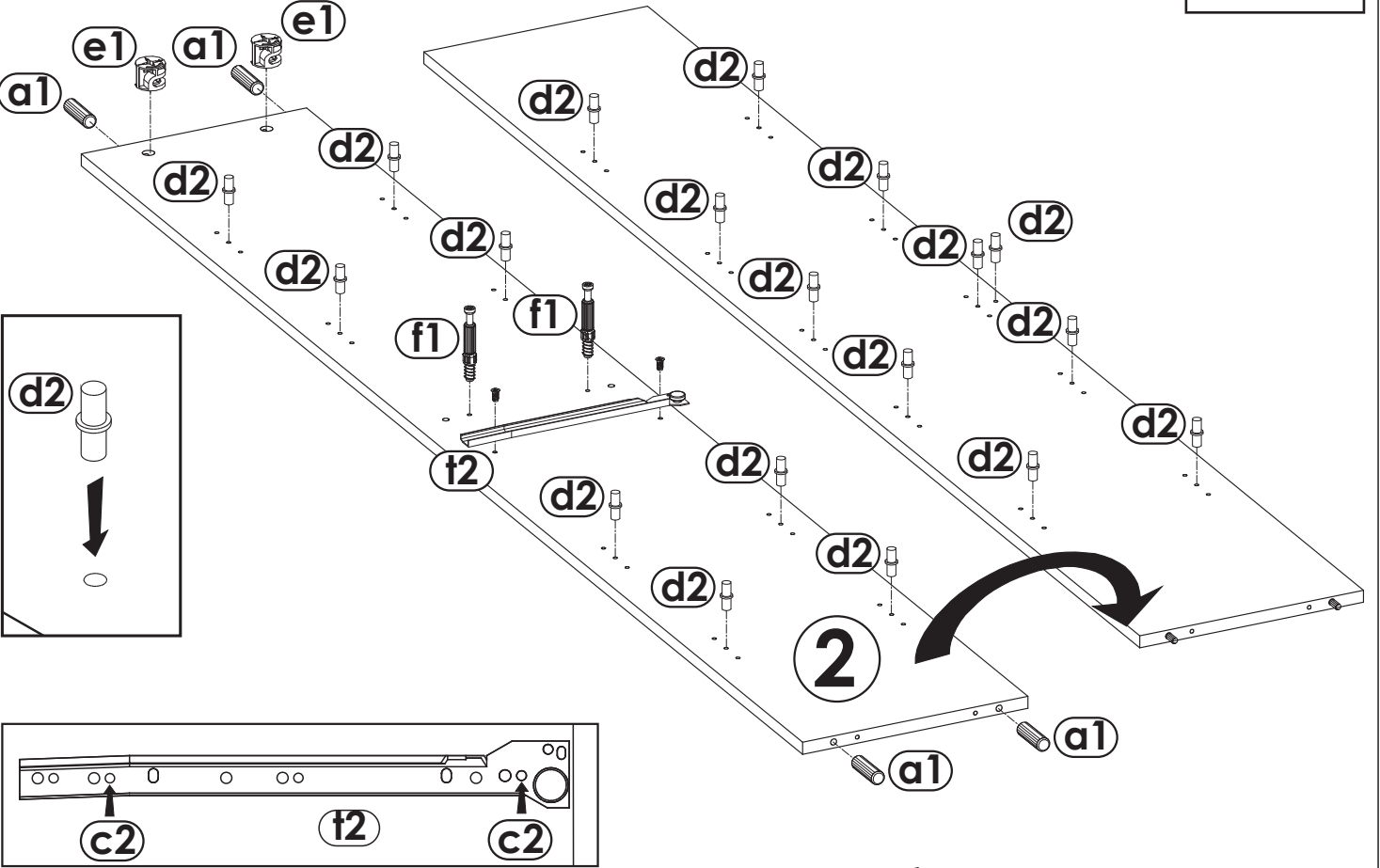
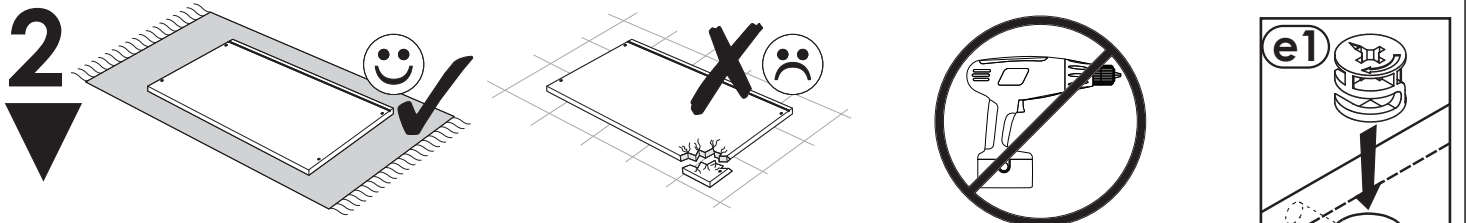
- | | | | | | | |
|--------|--------|--------|--------|--------|--------|--------|
| ① - C2 | ⑧ - C1 | ⑮ - C1 | ⑳ - C3 | ㉓ - C3 | ④ - C4 | ⑤ - C5 |
| ② - C2 | ⑨ - C1 | ⑯ - C1 | ㉑ - C3 | ③ - C3 | ④ - C4 | ⑤ - C5 |
| ③ - C2 | ⑩ - C1 | ⑰ - C1 | ㉒ - C3 | ② - C3 | ④ - C4 | ⑤ - C5 |
| ④ - C1 | ⑪ - C1 | ⑱ - C1 | ㉔ - C3 | ③ - C3 | ④ - C4 | ⑤ - C5 |
| ⑤ - C1 | ⑫ - C1 | ⑲ - C1 | ㉕ - C3 | ③ - C3 | ⑤ - C5 | ⑤ - C5 |
| ⑥ - C2 | ⑬ - C2 | ⑳ - C1 | ㉖ - C3 | ③ - C3 | ⑤ - C5 | ⑤ - C5 |
| ⑦ - C1 | ⑭ - C1 | ㉑ - C2 | ㉗ - C3 | ③ - C3 | ⑤ - C5 | ⑤ - C5 |
| | | | ㉘ - C3 | ③ - C4 | ⑤ - C5 | ③ - C3 |
| C1 | C3 | | | ③ - C4 | ⑤ - C5 | ③ - C3 |
| C2 | C4 | C5 | | ③ - C4 | ⑤ - C5 | ③ - C3 |
| | | | | ③ - C4 | ⑤ - C5 | ③ - C3 |

ALAMOS ALM04

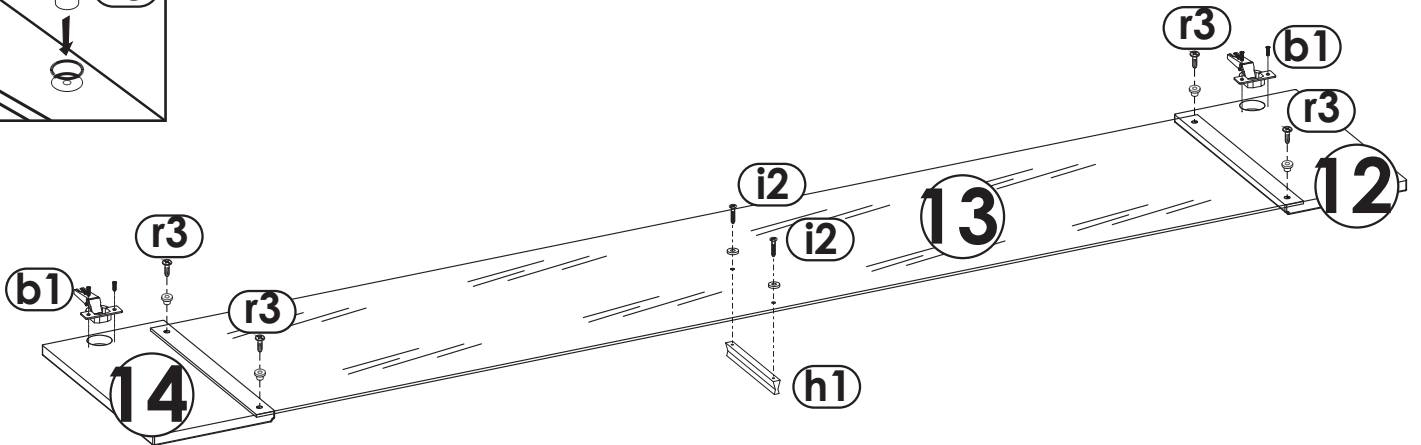
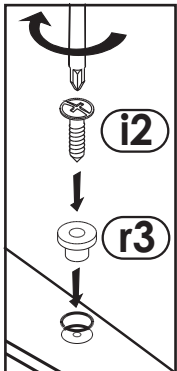
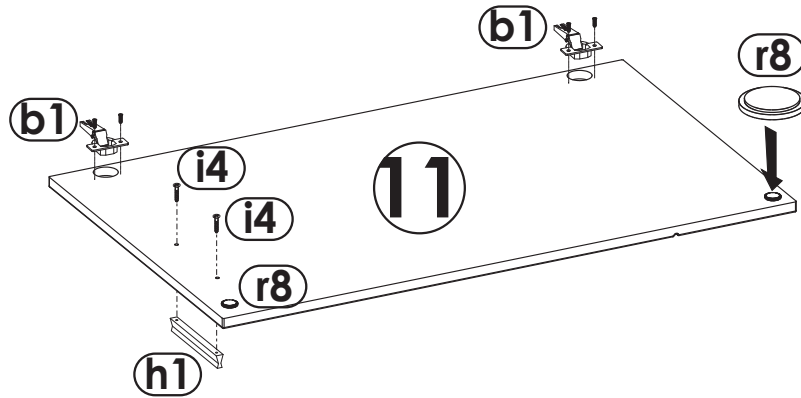
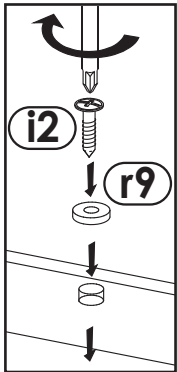
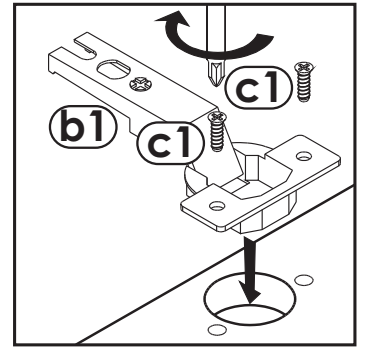
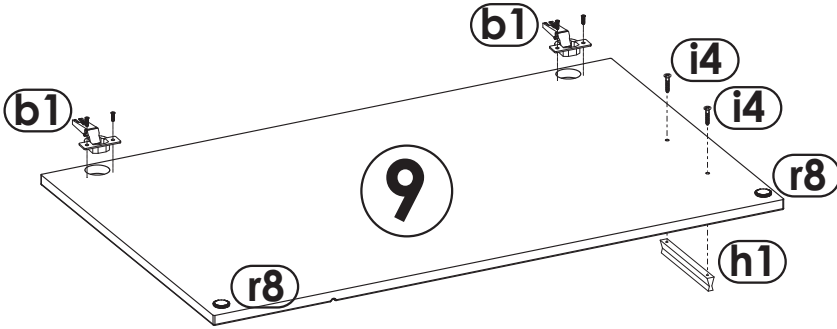
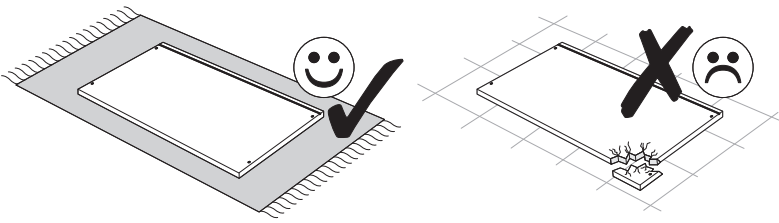
T1

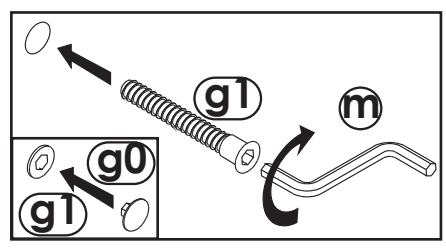
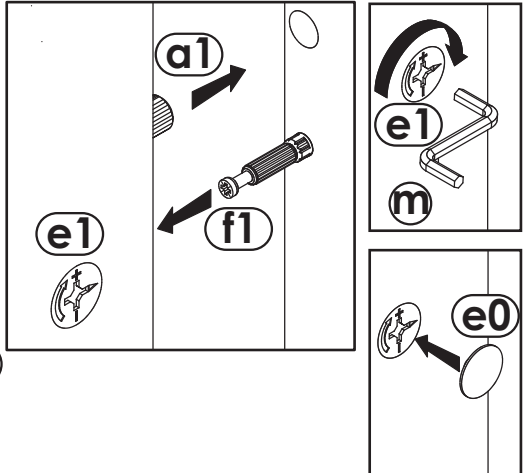
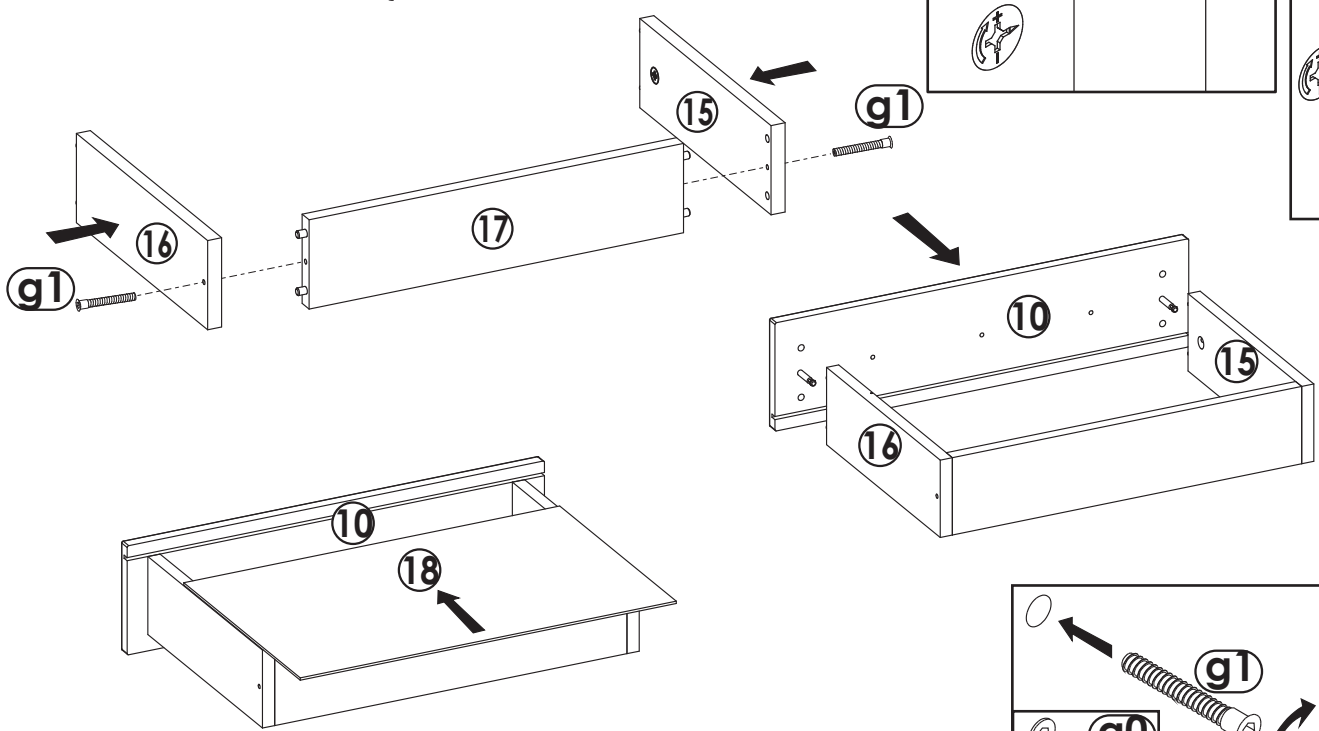
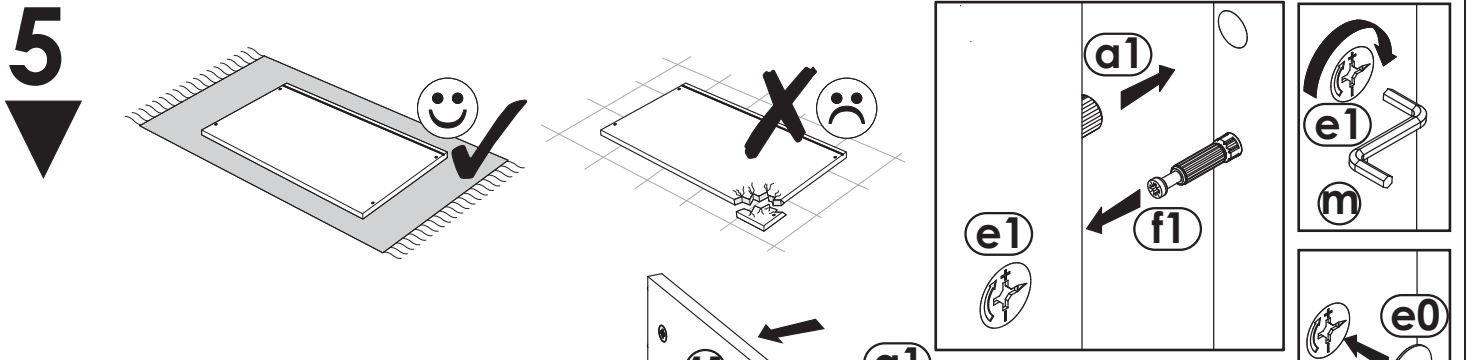
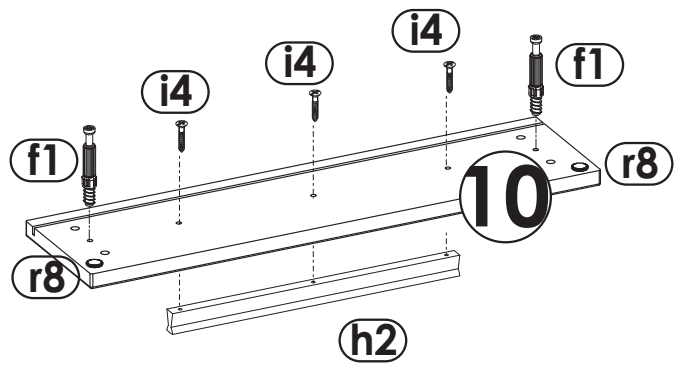
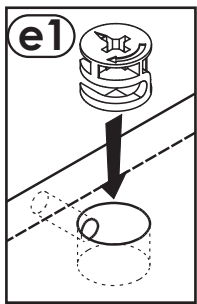
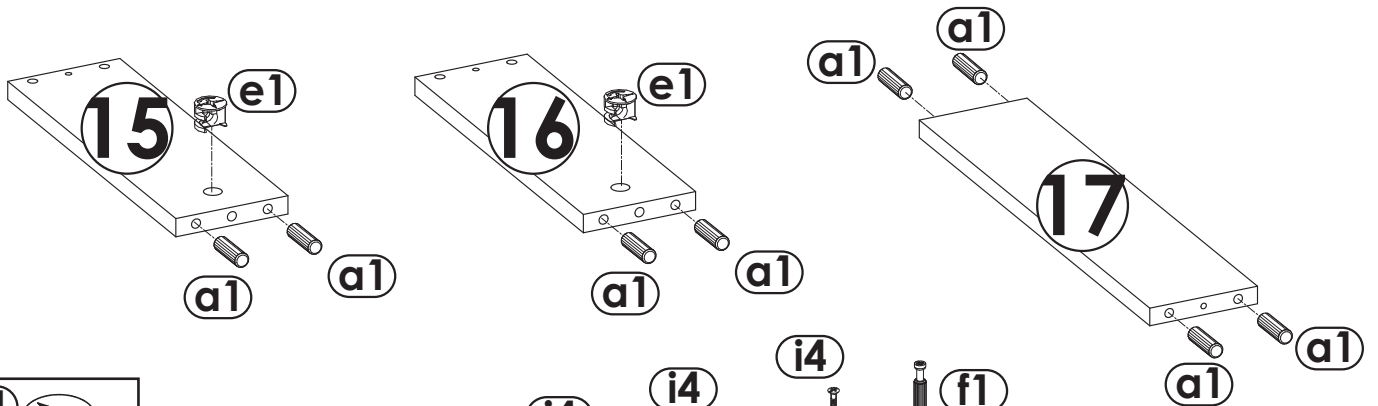
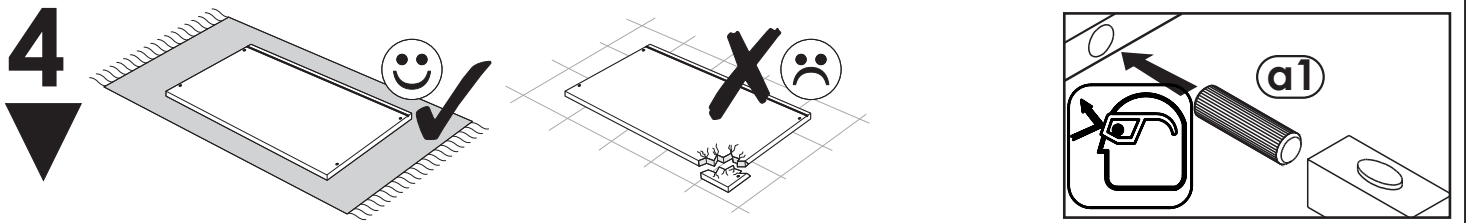




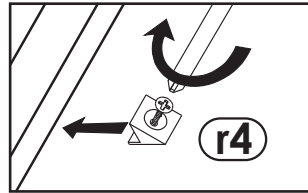
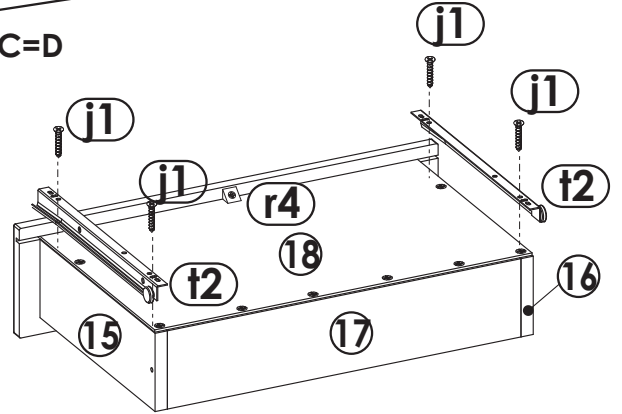
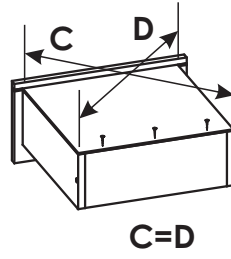
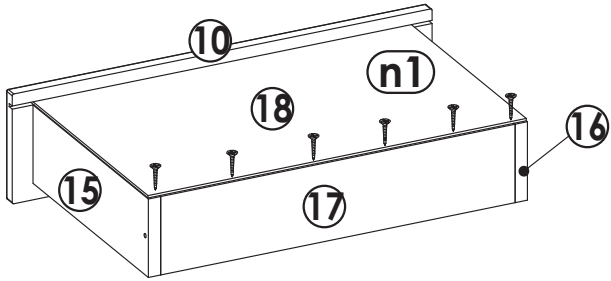
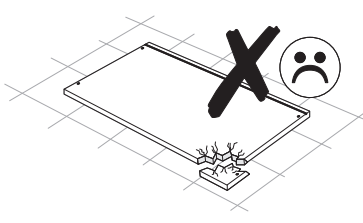
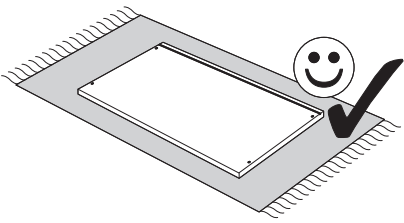


3

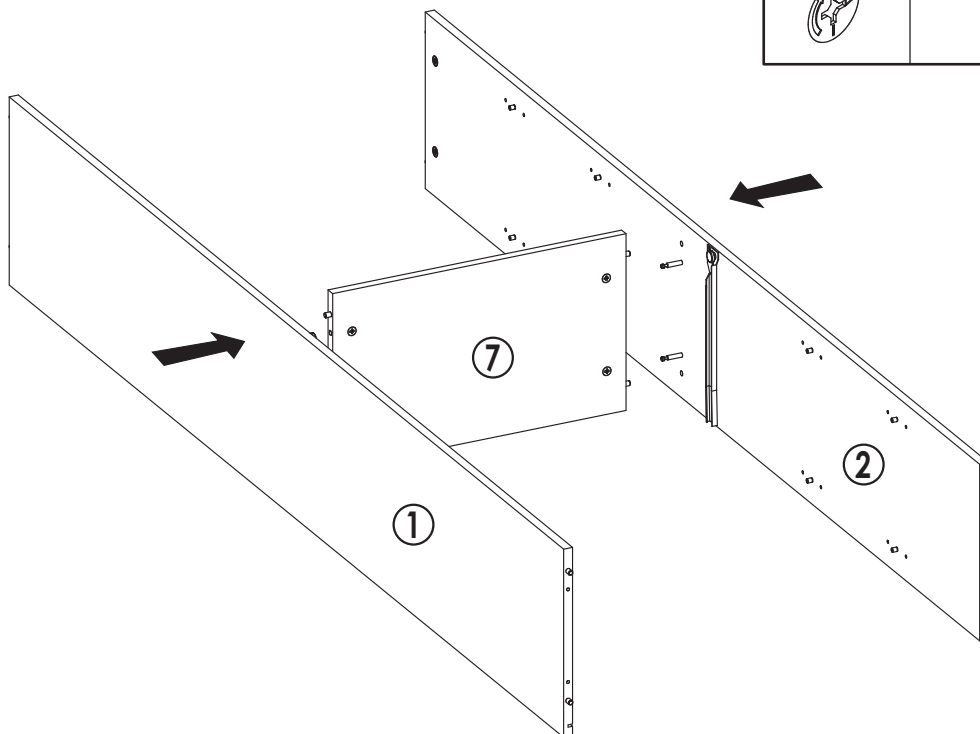
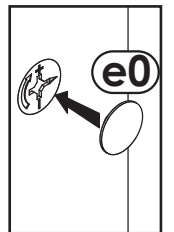
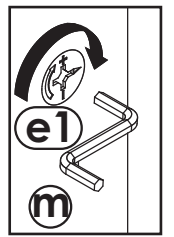
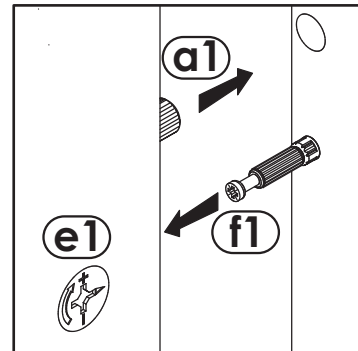
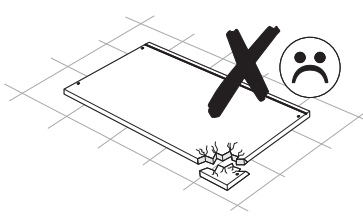
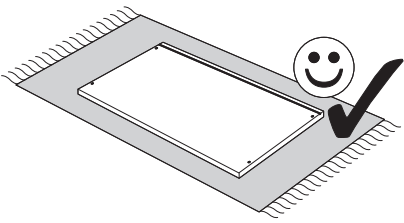




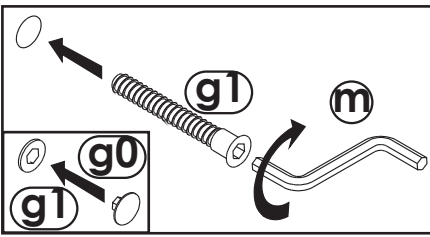
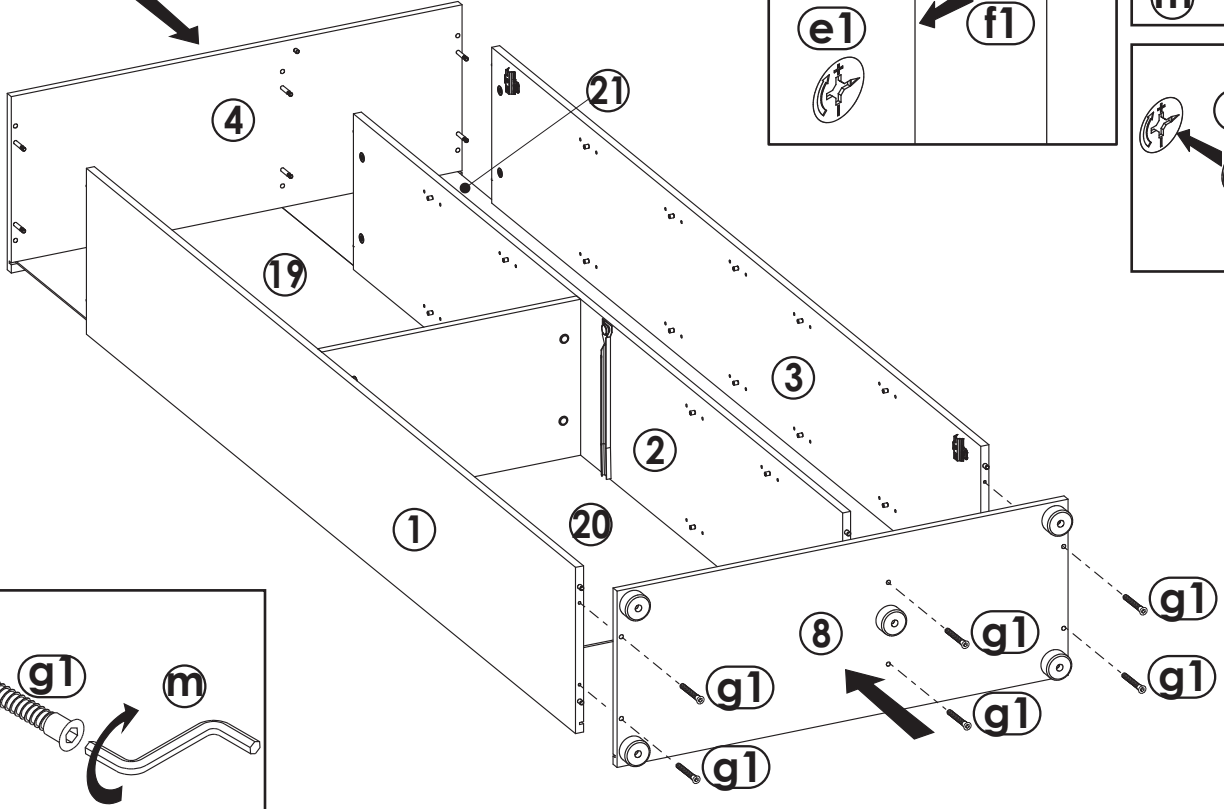
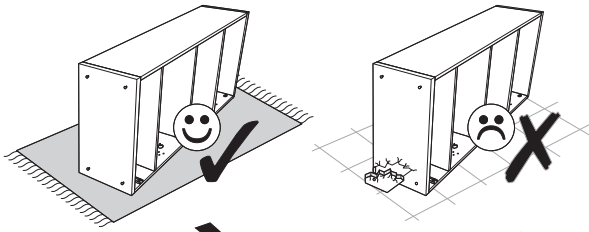
6



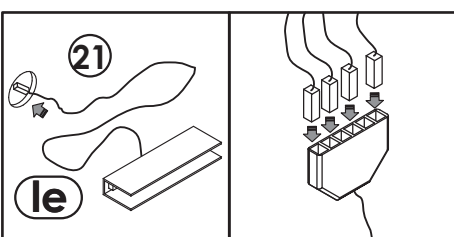
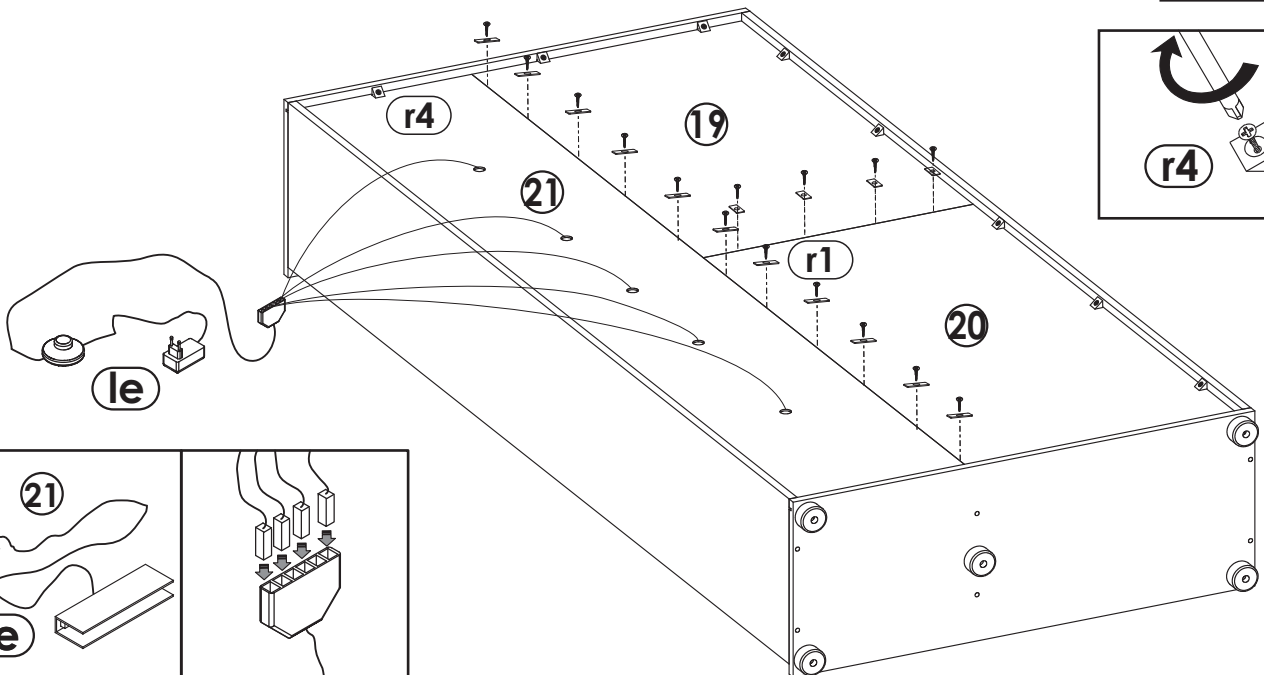
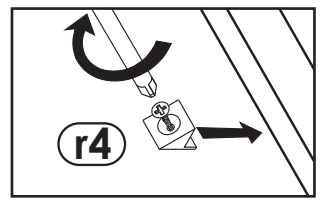
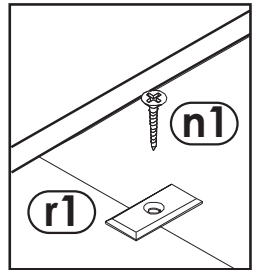
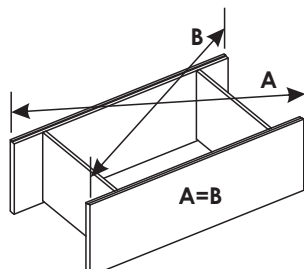
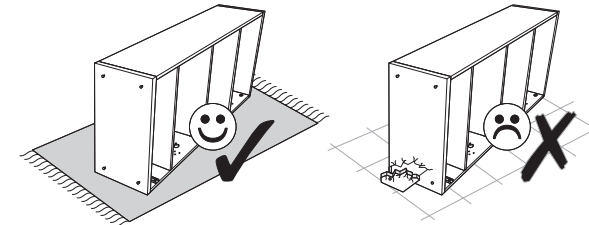
7



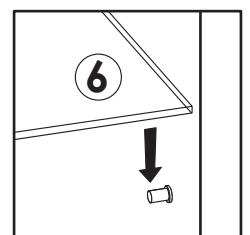
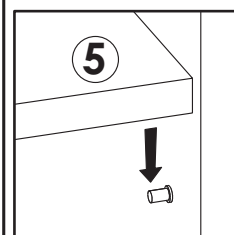
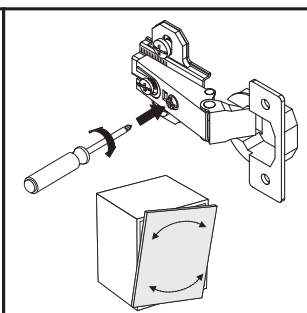
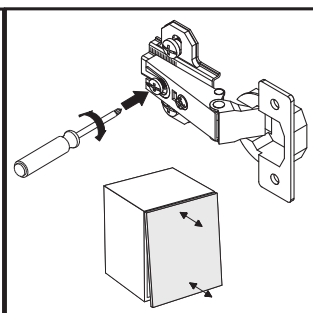
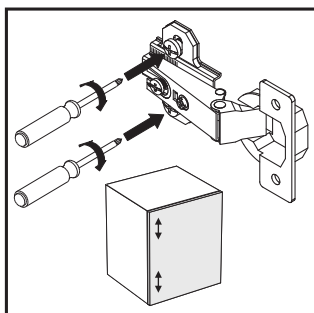
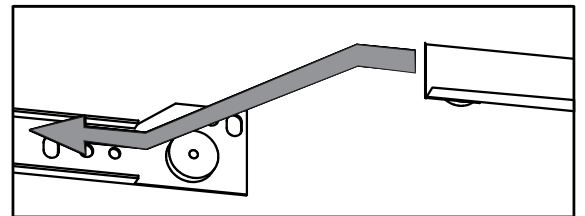
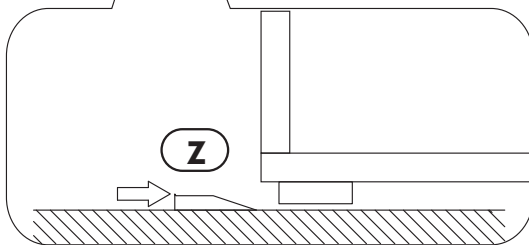
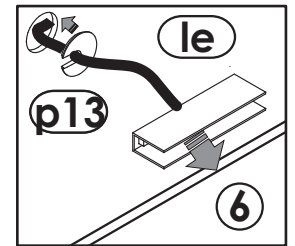
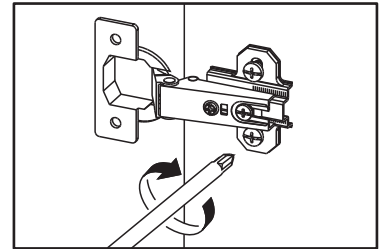
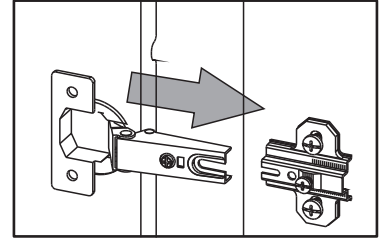
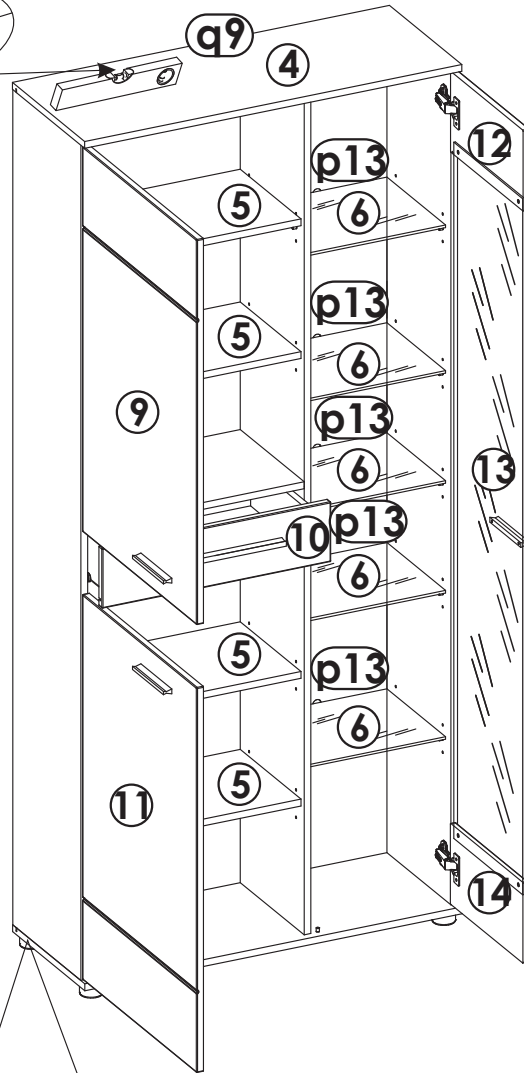
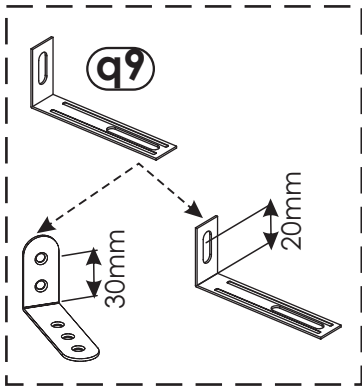
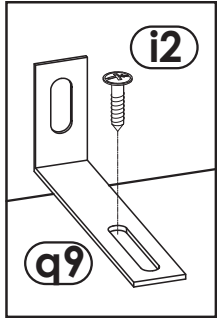
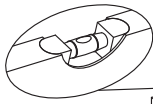
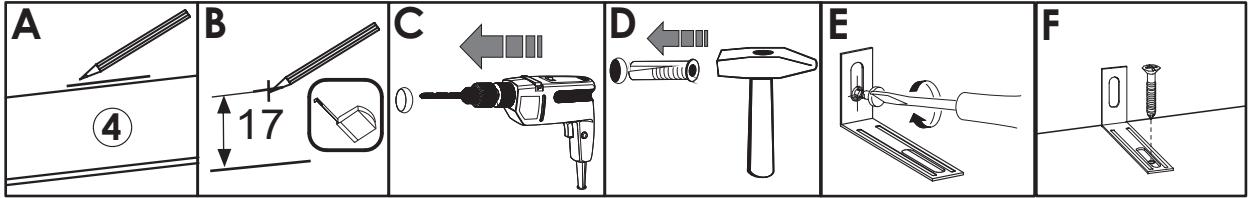
8



9

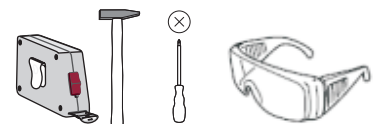
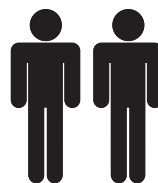
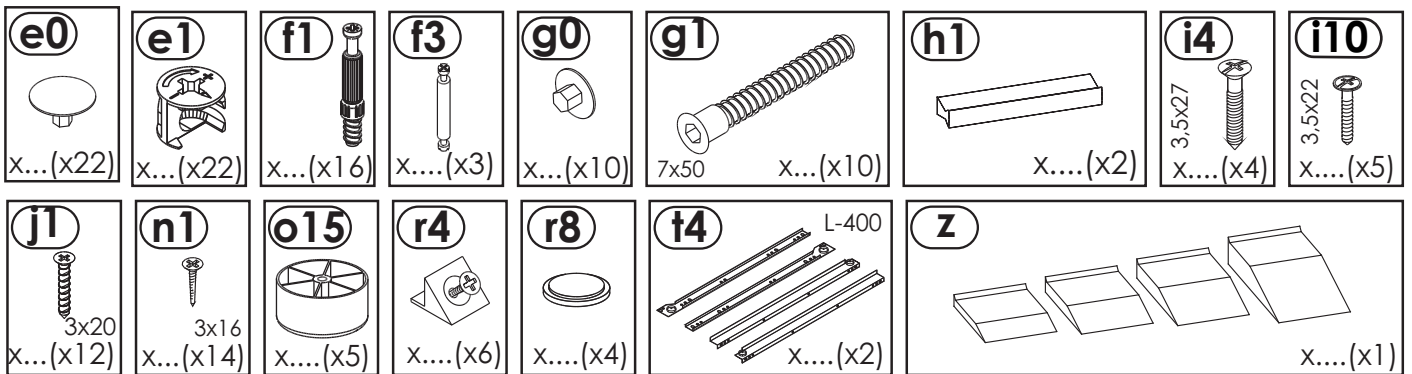
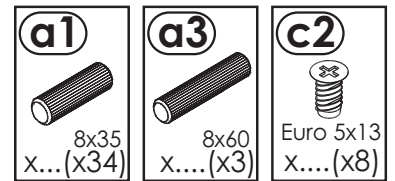
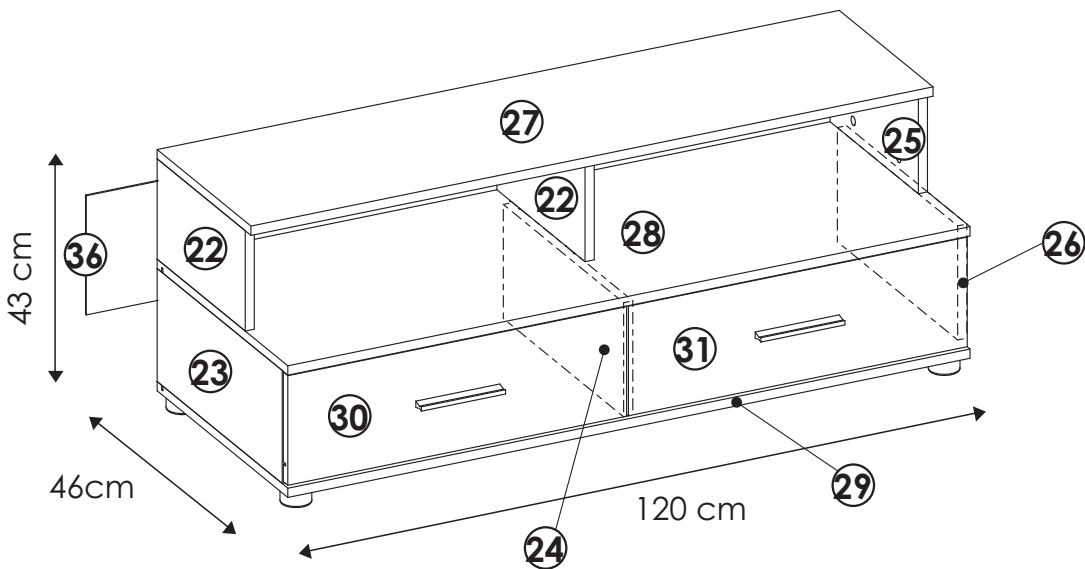
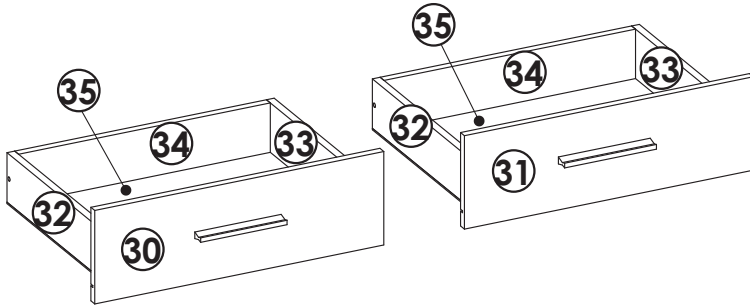


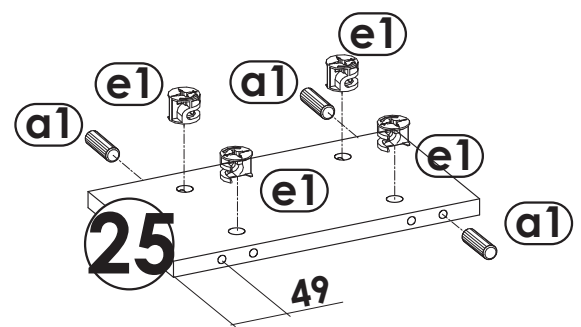
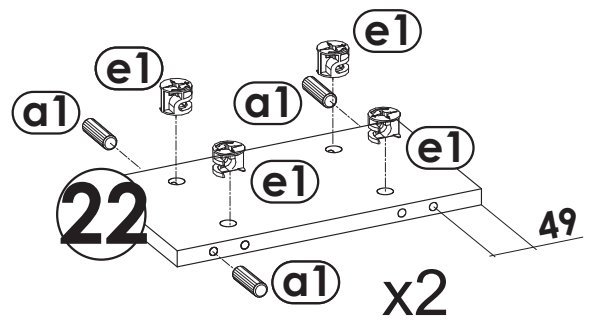
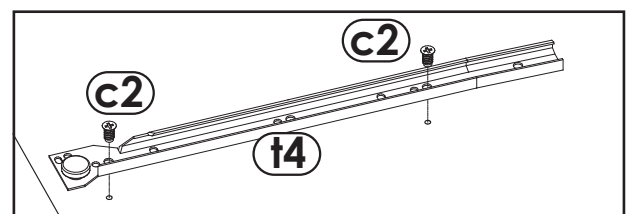
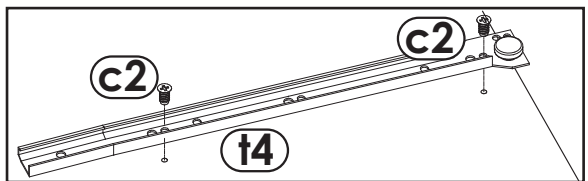
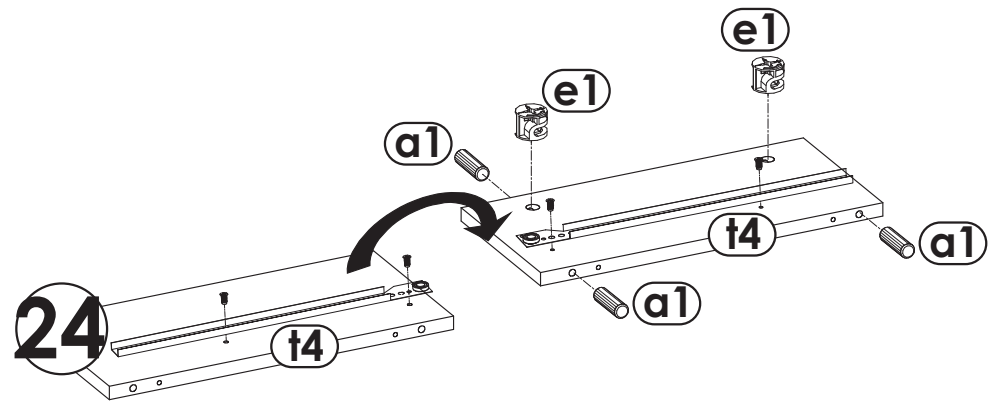
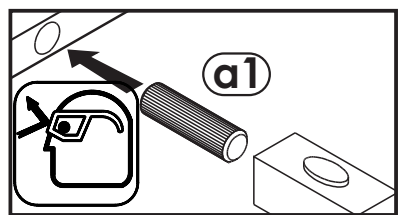
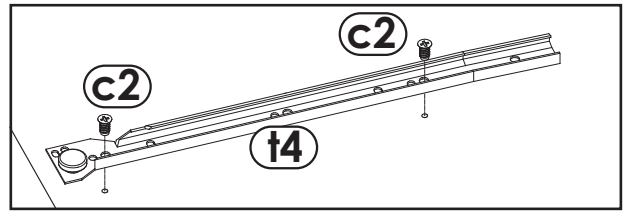
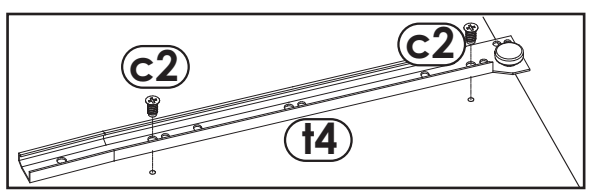
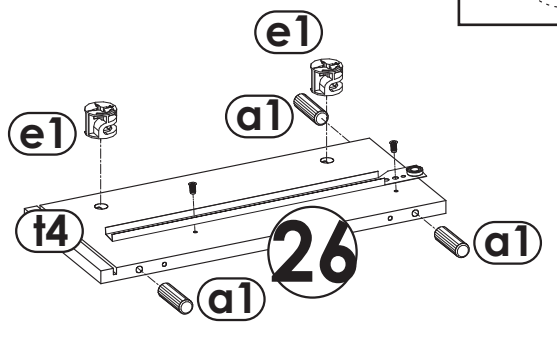
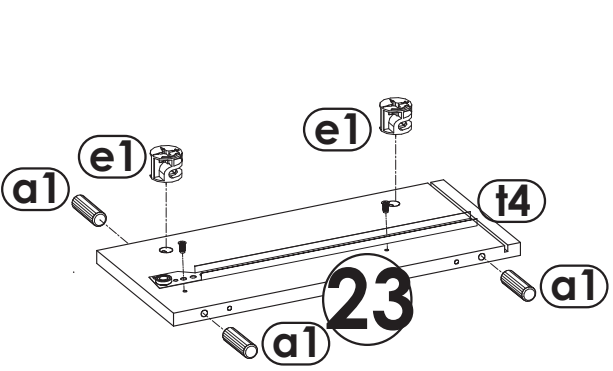
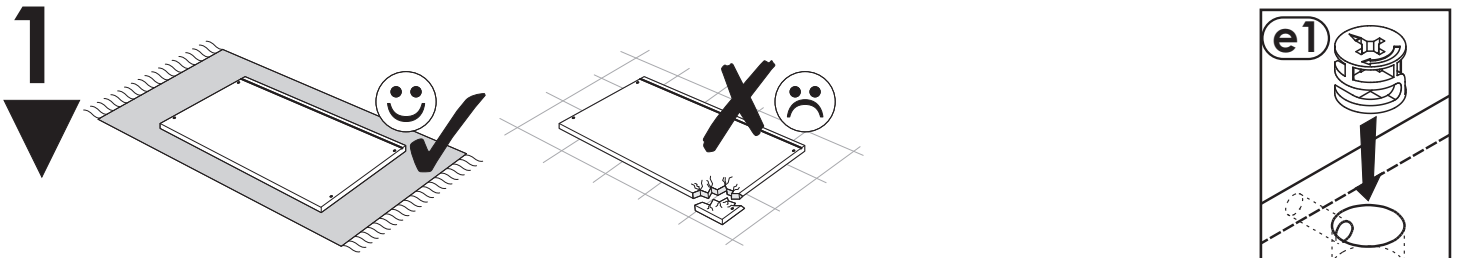
10



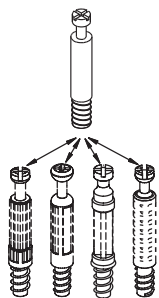
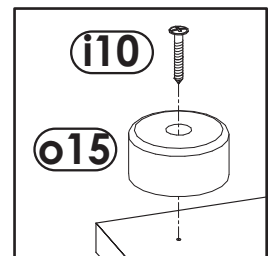
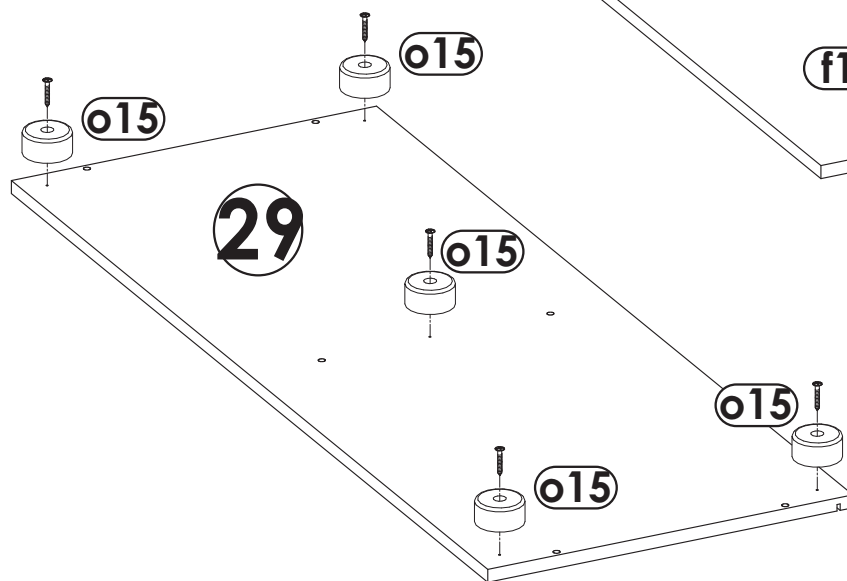
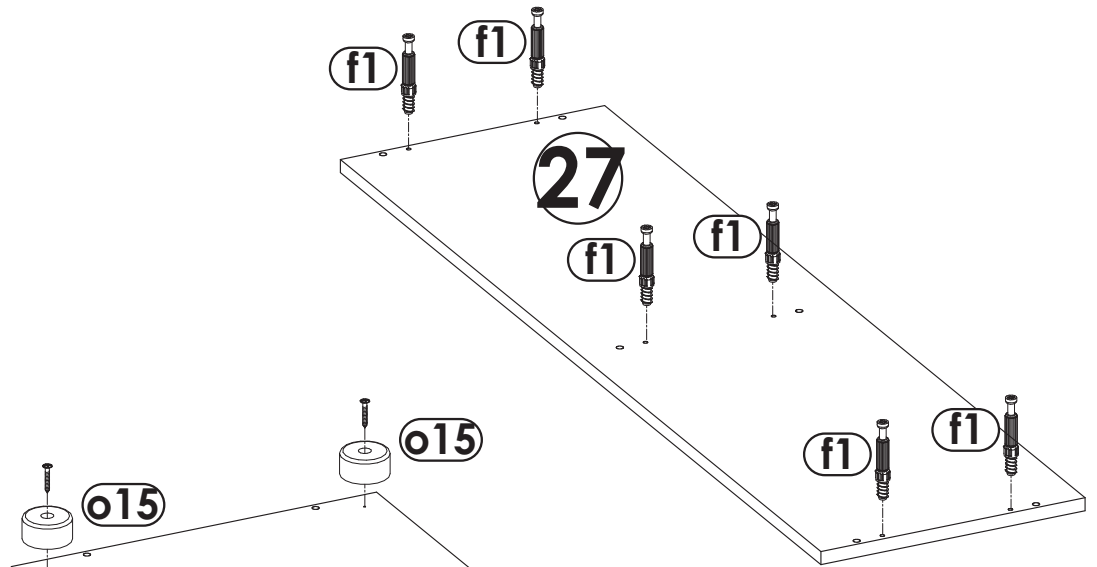
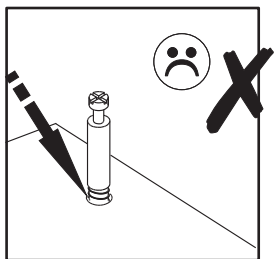
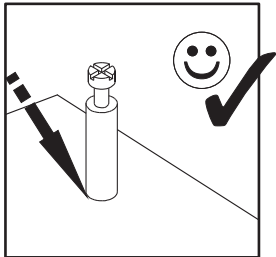
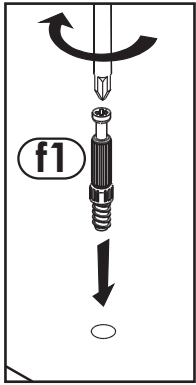
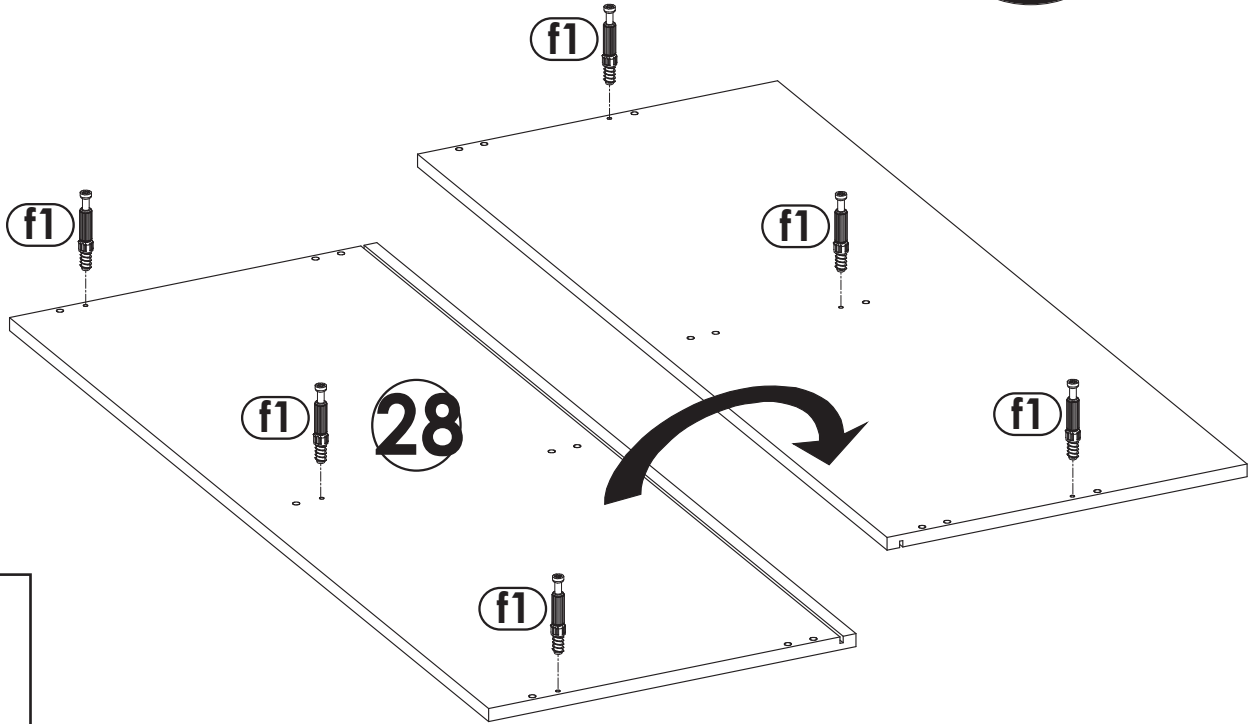
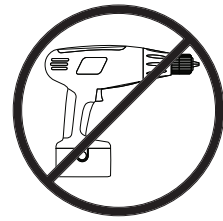
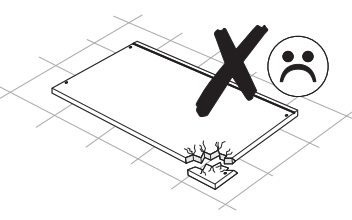
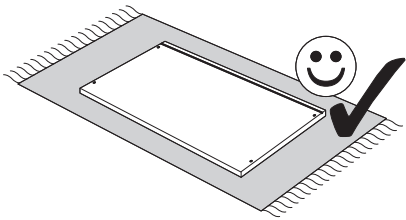
ALAMOS ALM04

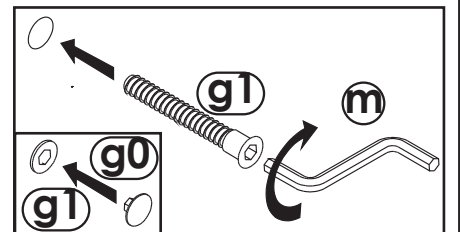
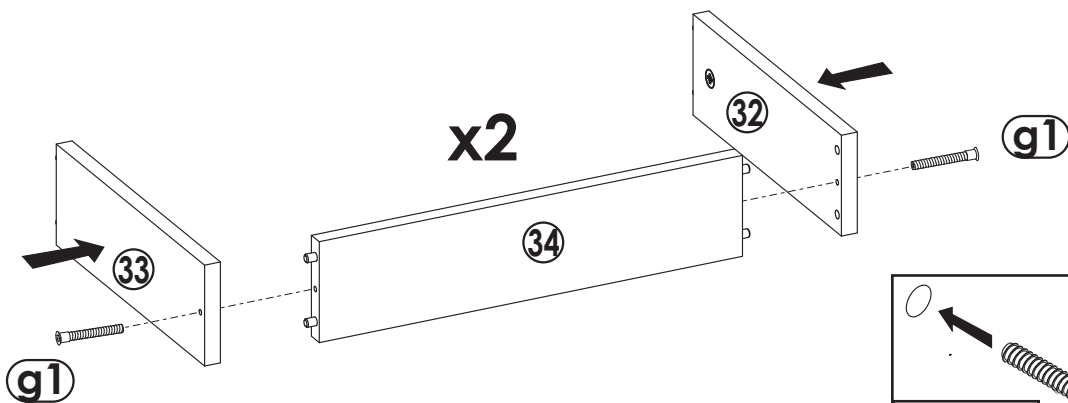
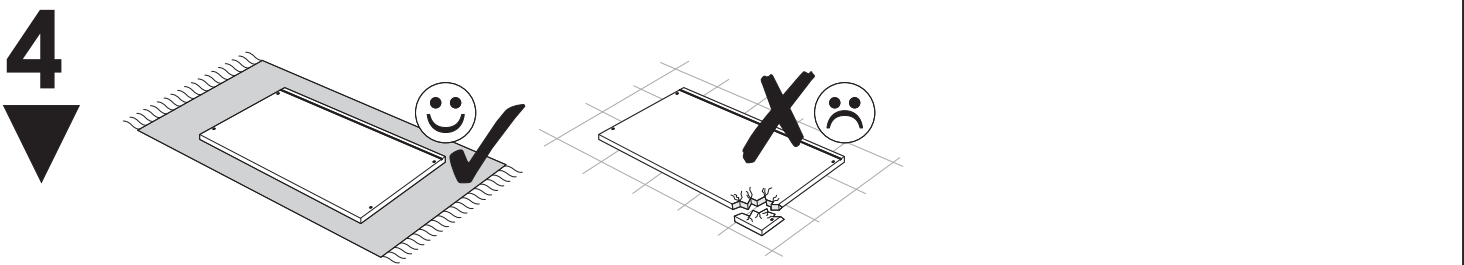
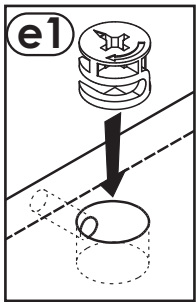
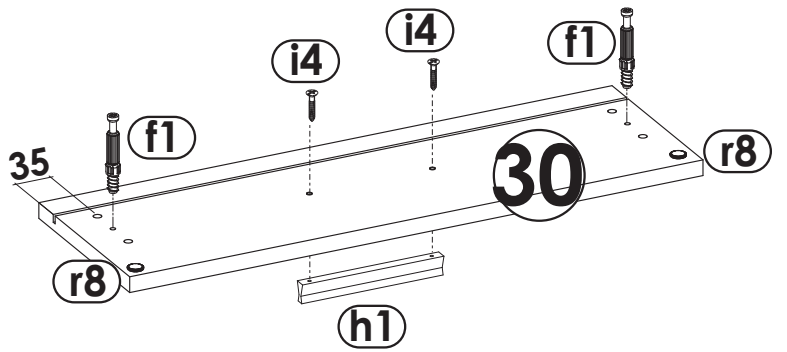
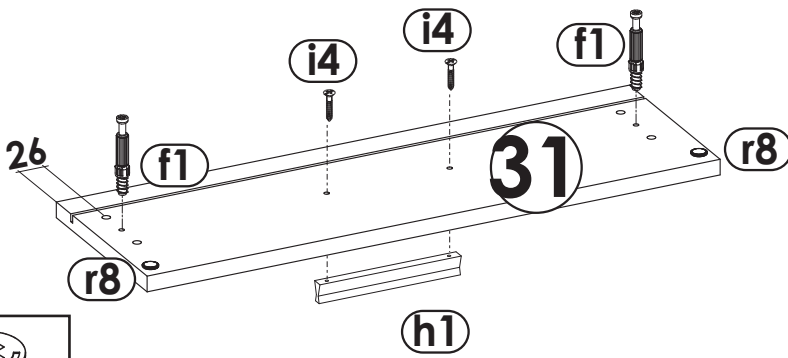
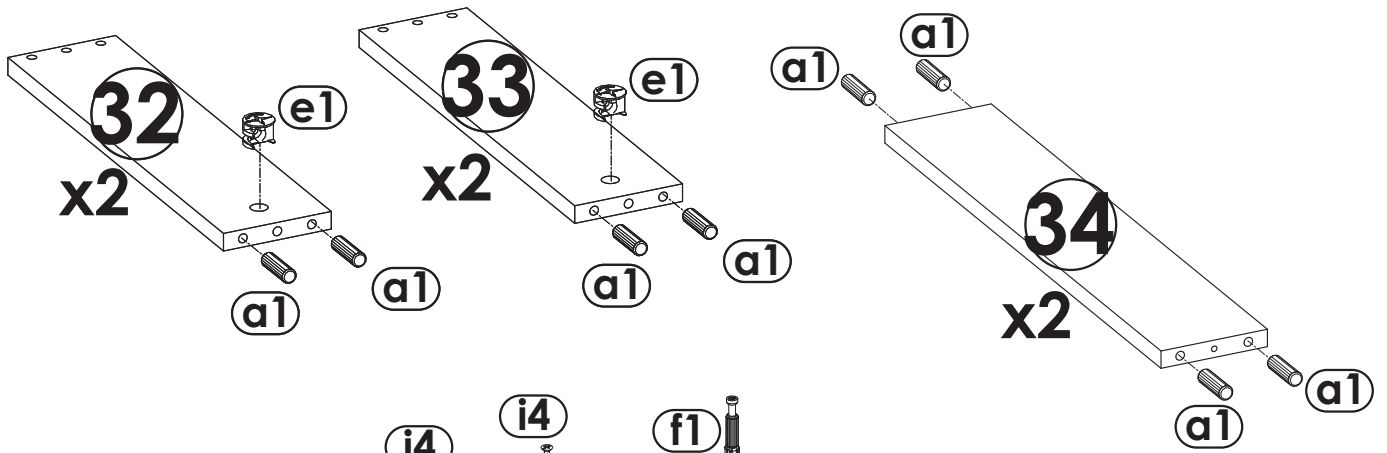
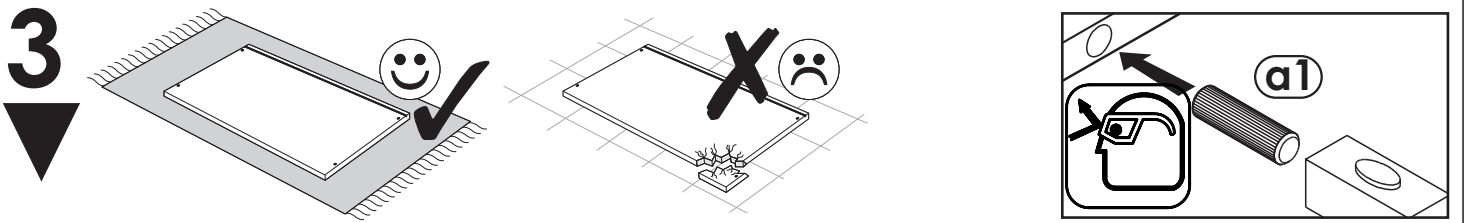
T2

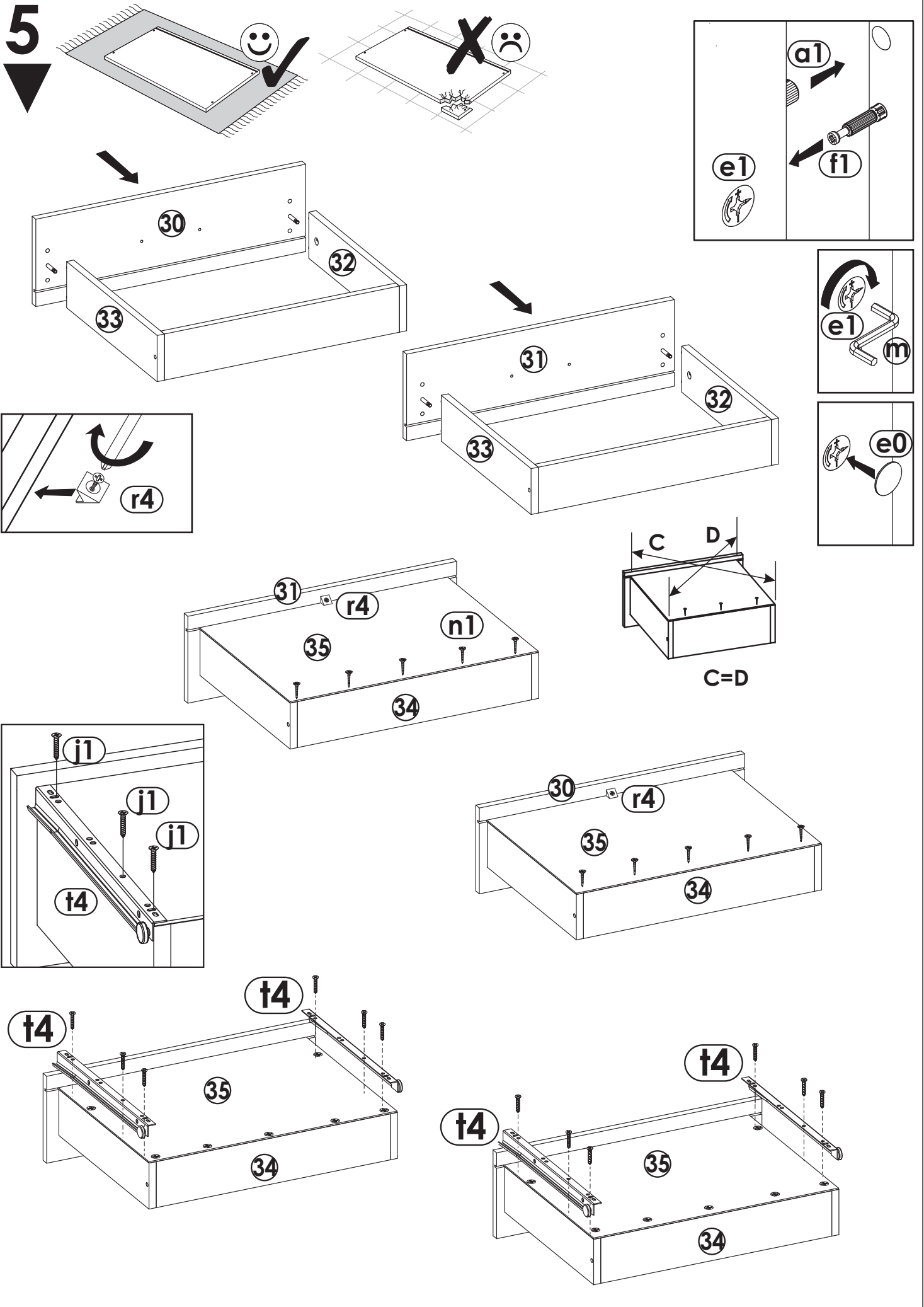


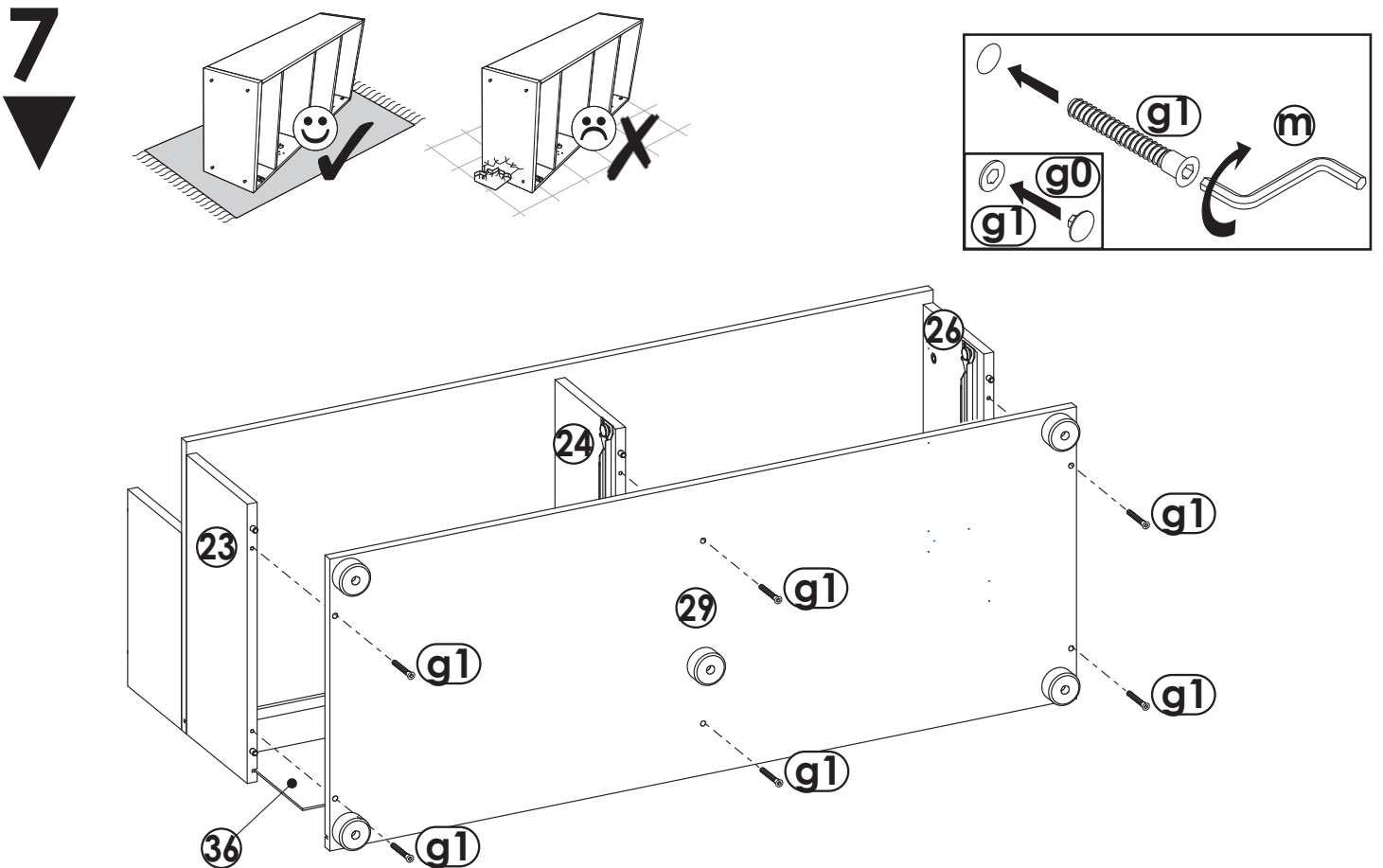
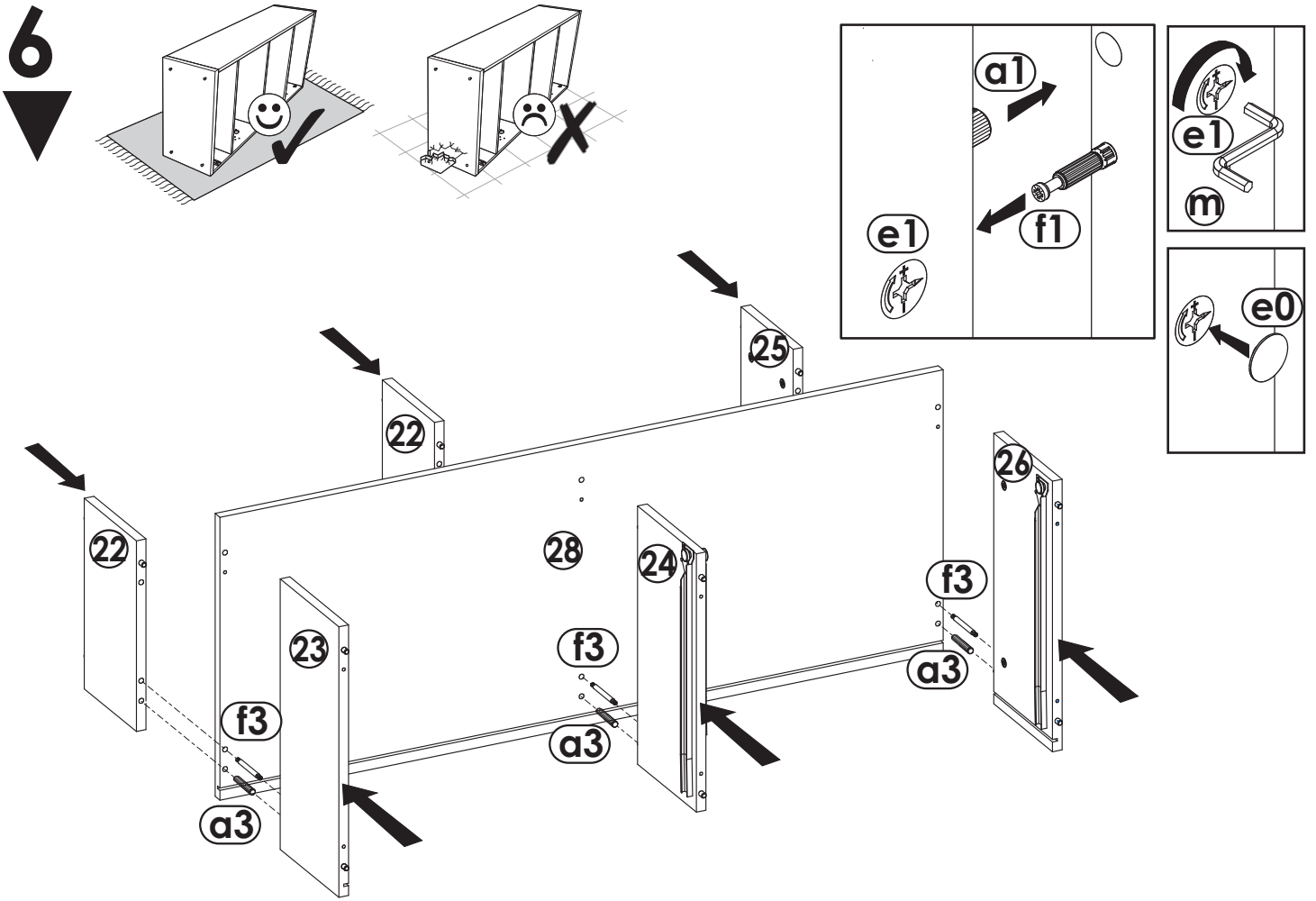


2

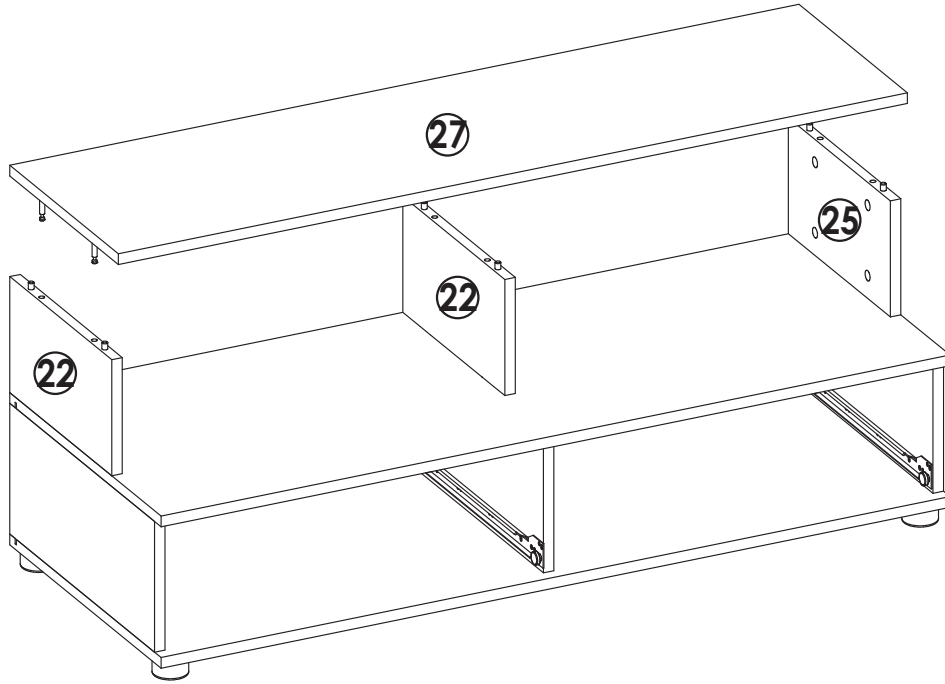
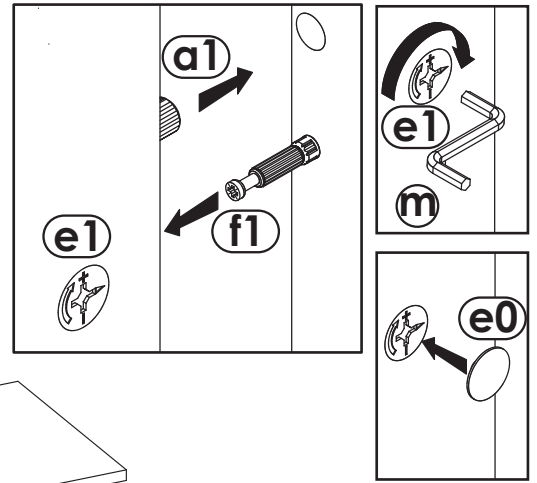
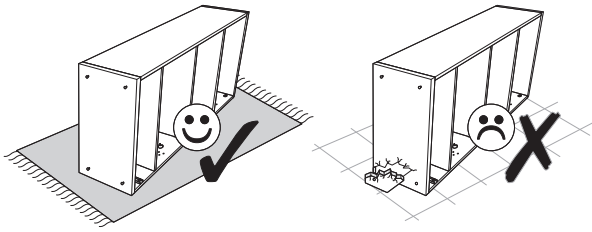




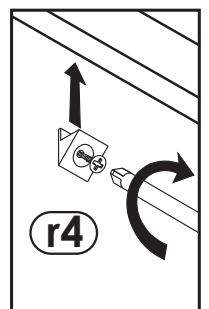
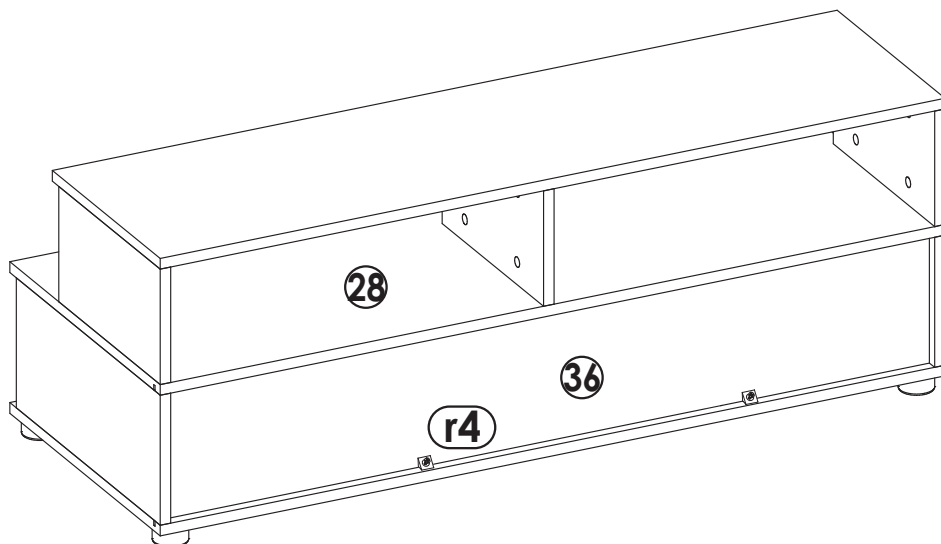
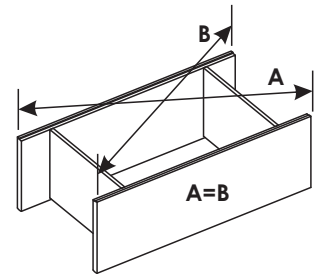
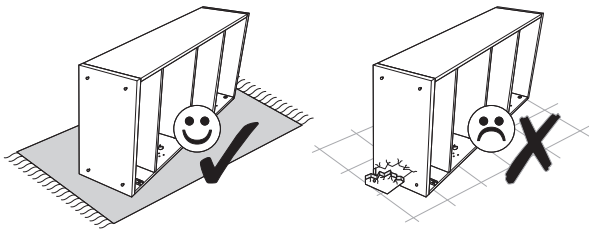




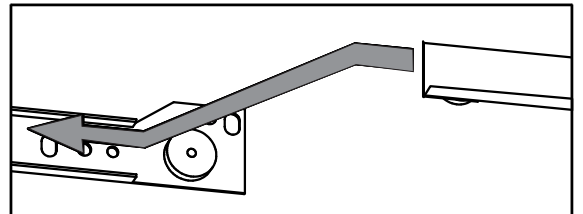
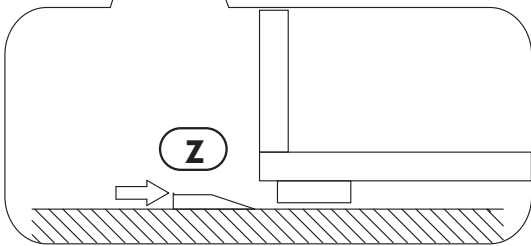
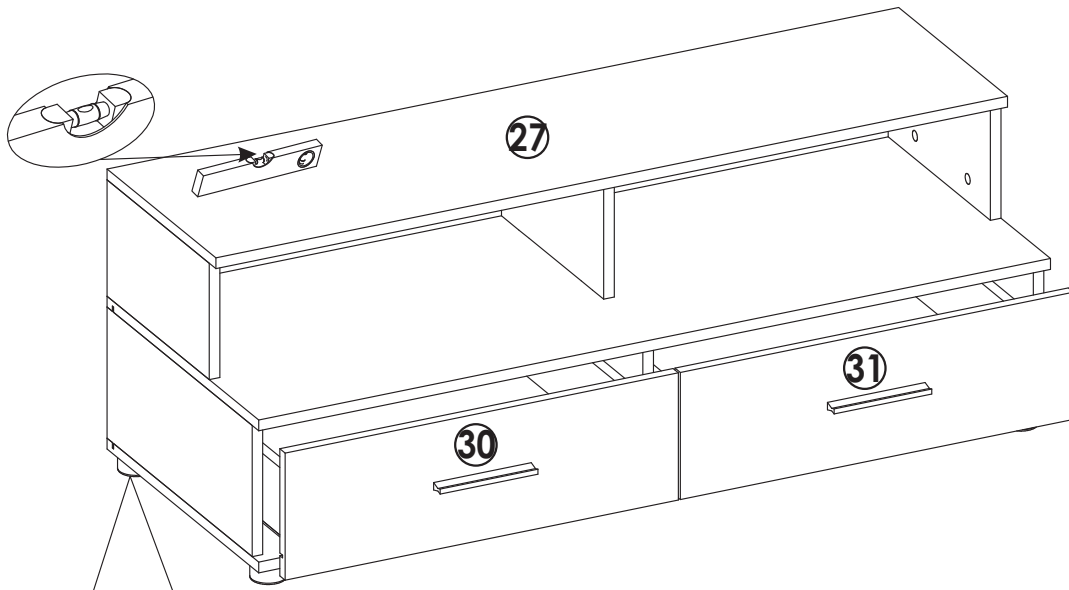
8
▼



9
▼

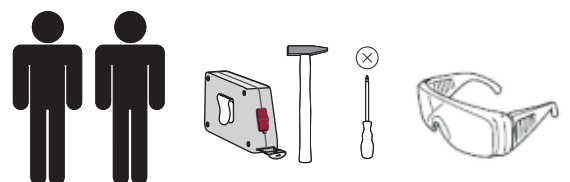
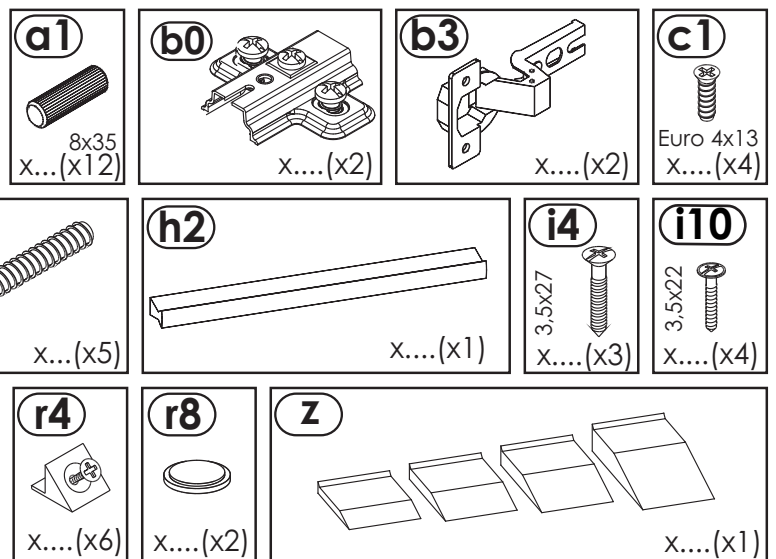
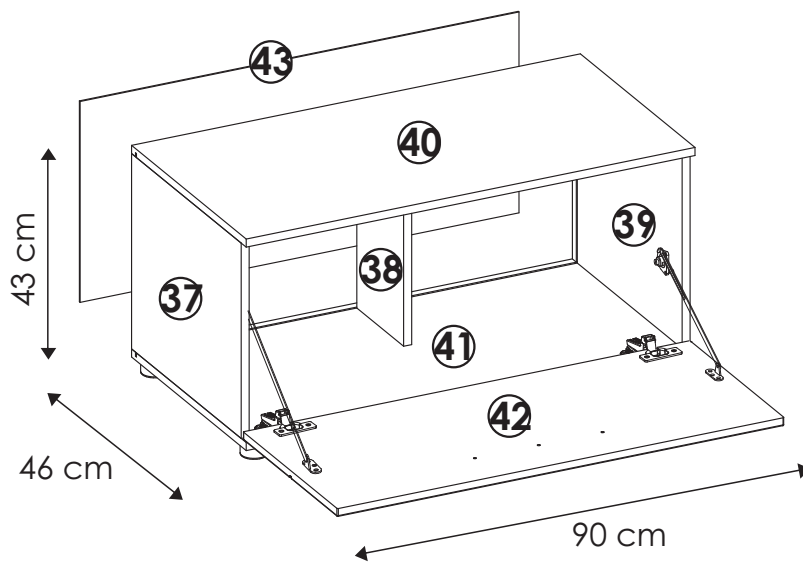


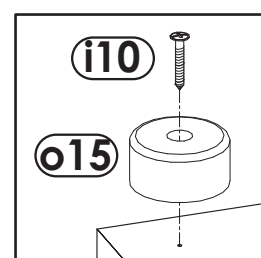
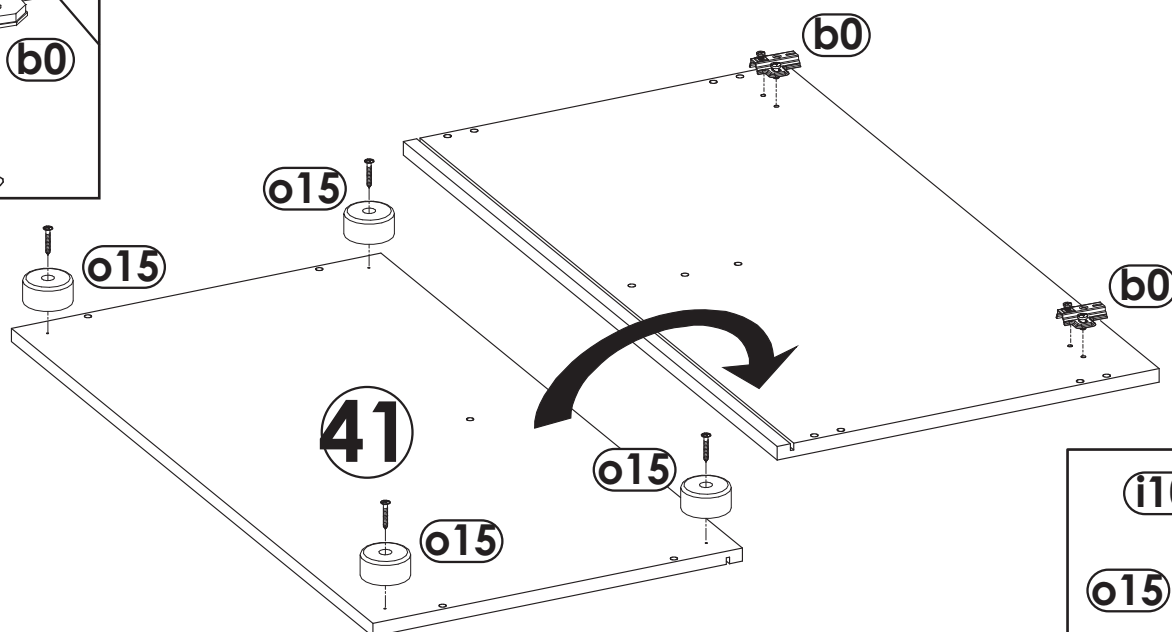
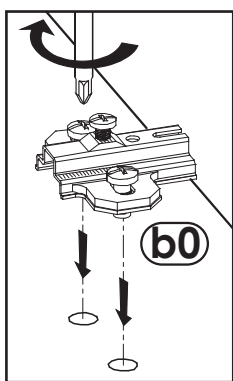
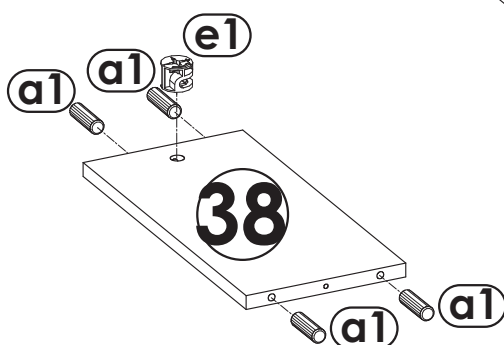
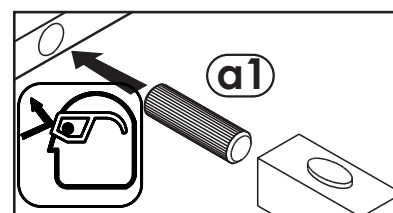
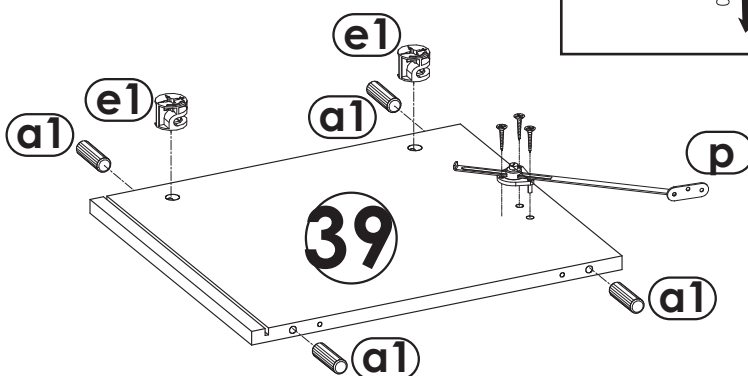
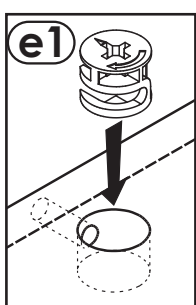
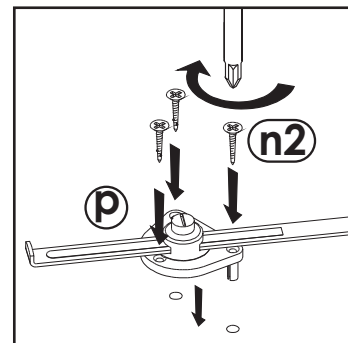
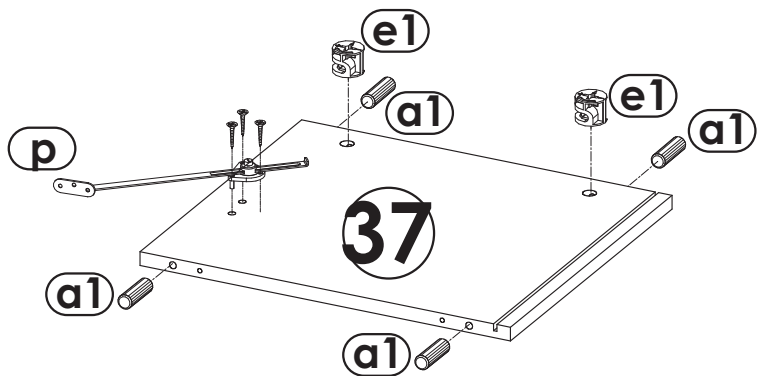
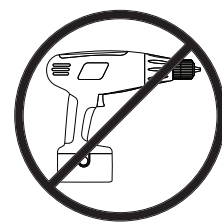
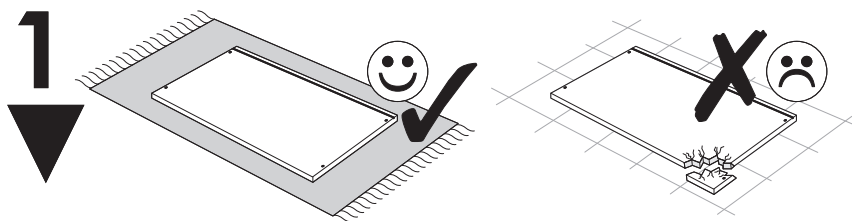
10
▼

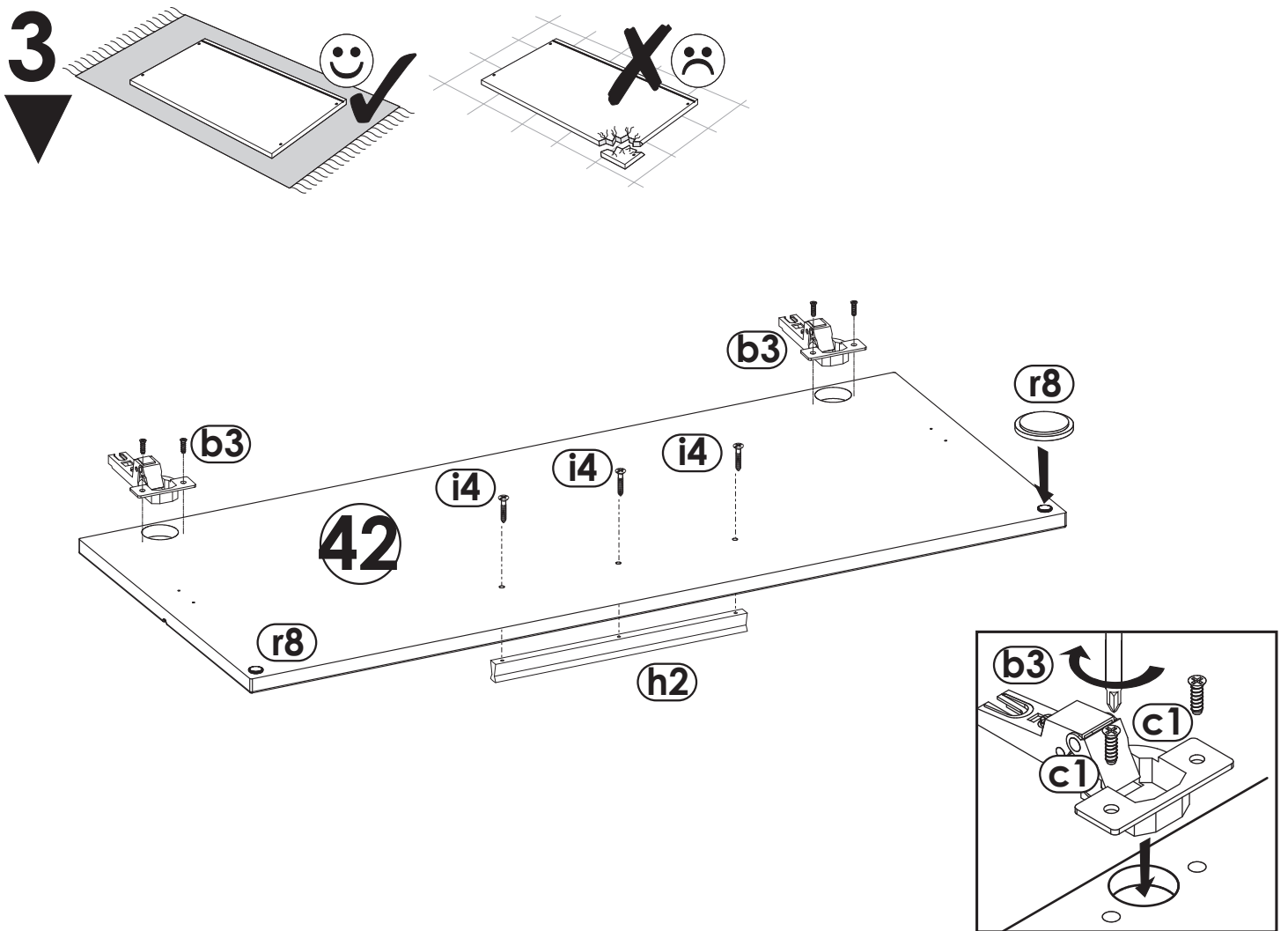
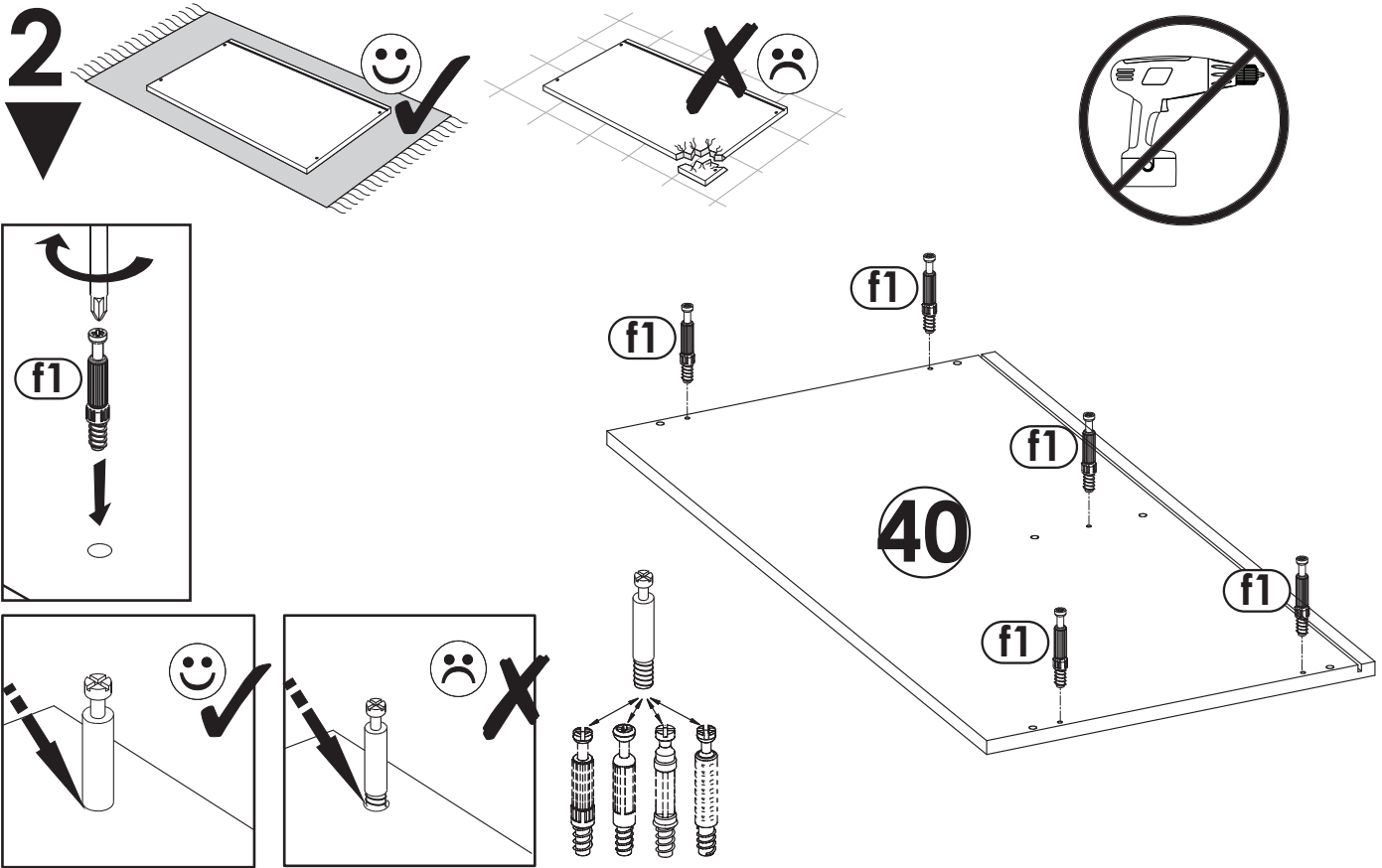


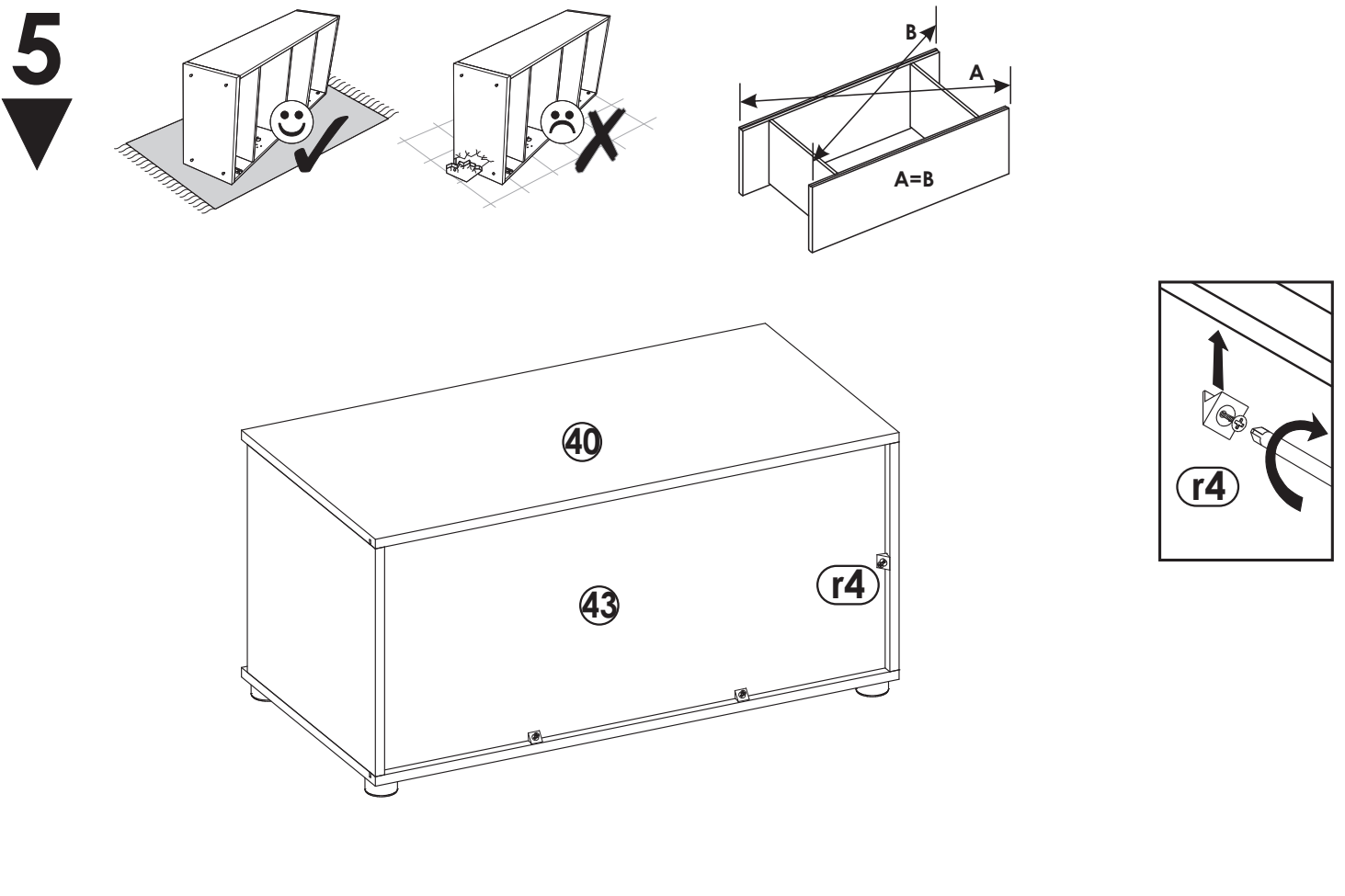
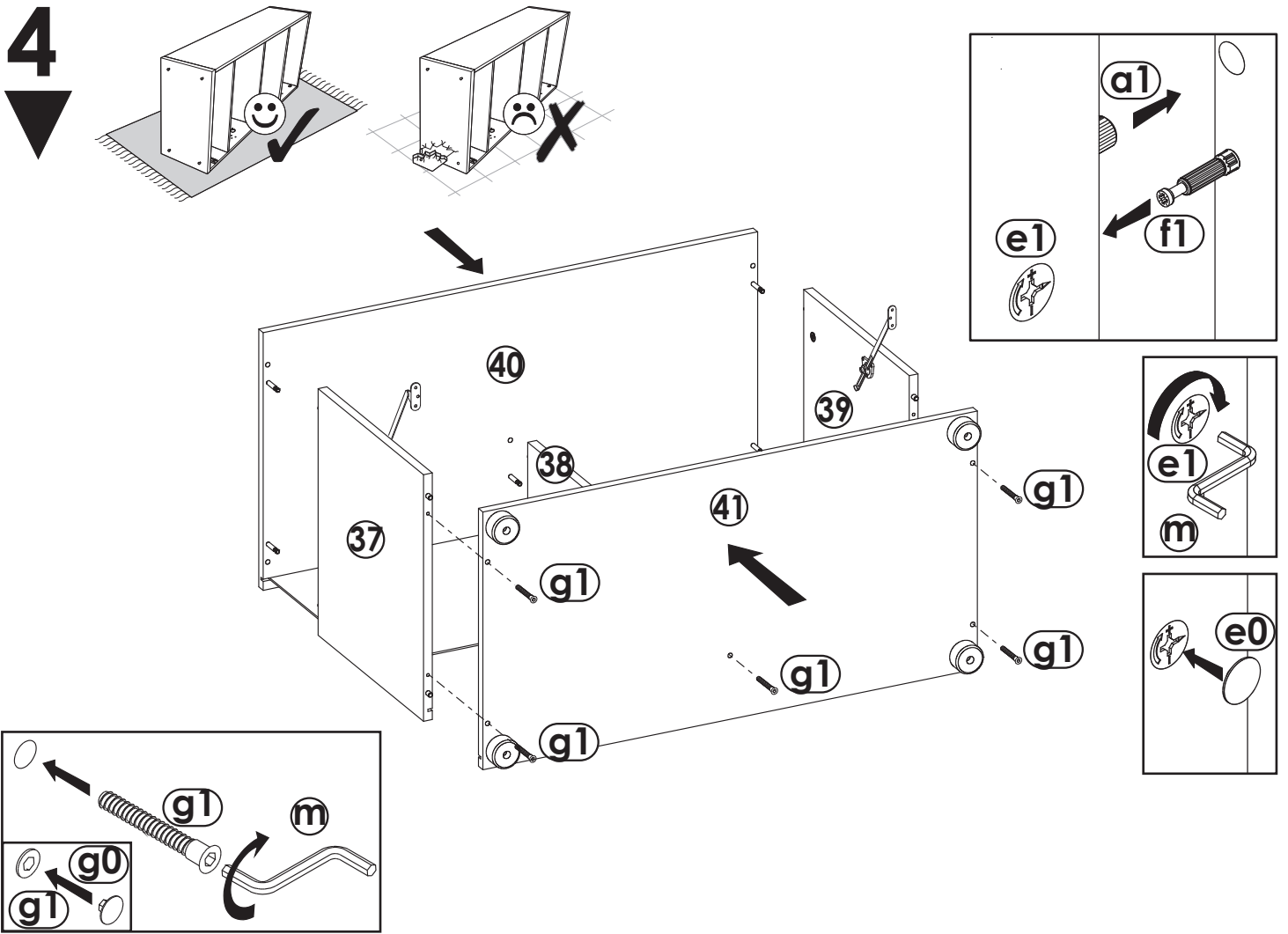
ALAMOS ALM04

T3

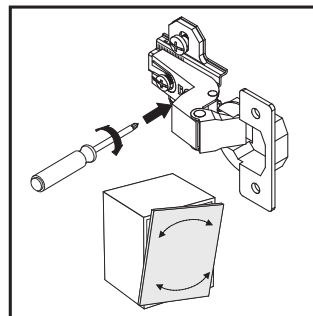
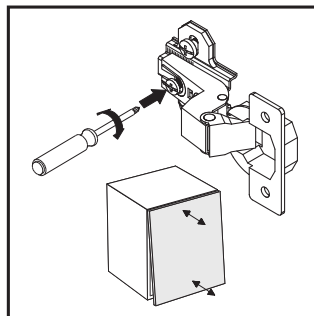
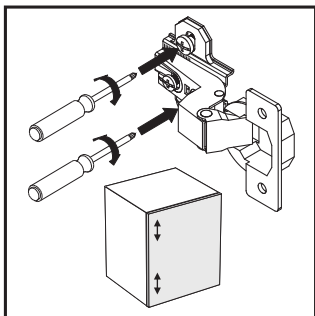
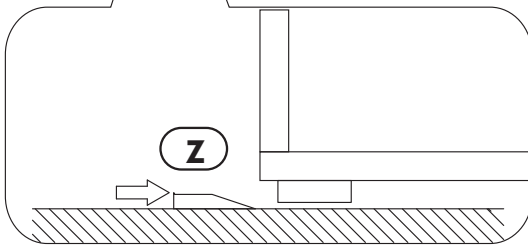
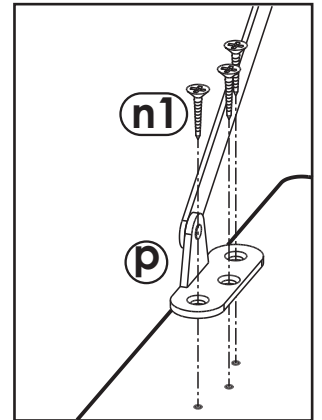
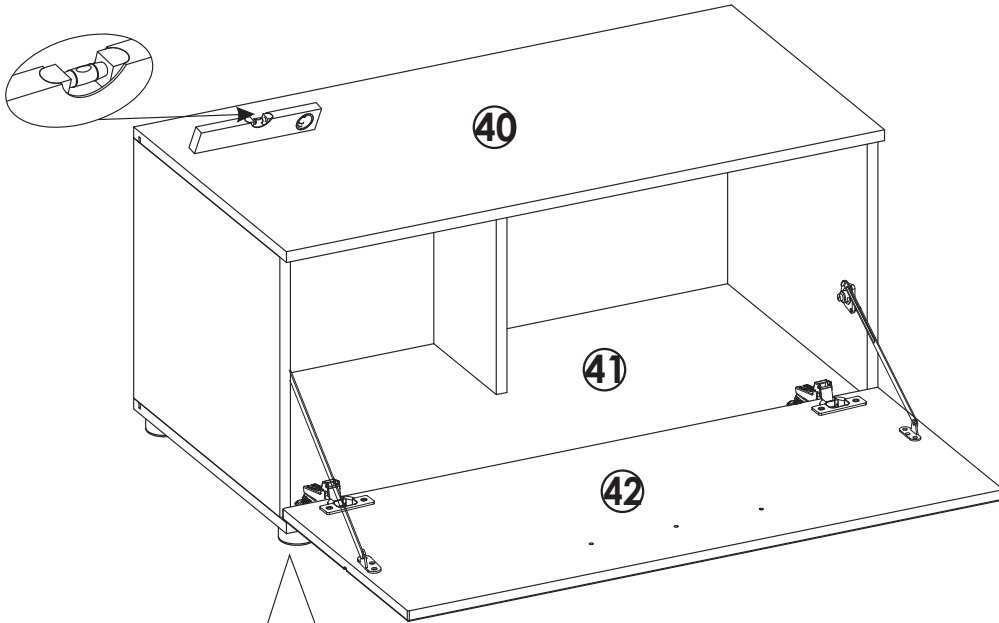
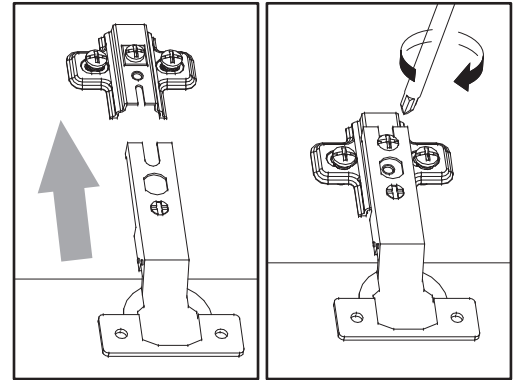






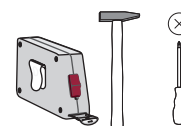
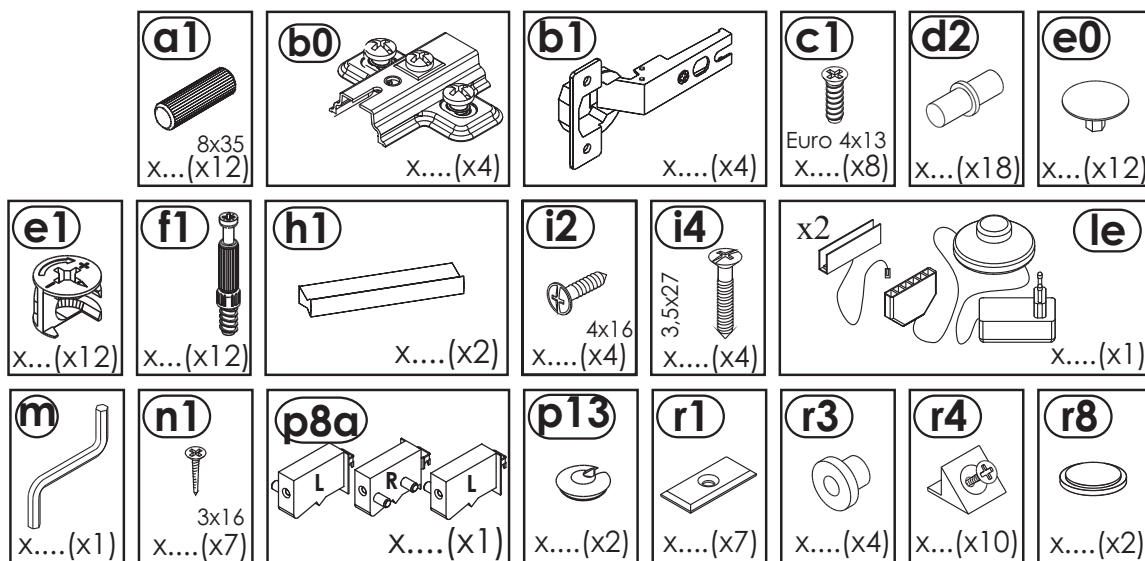
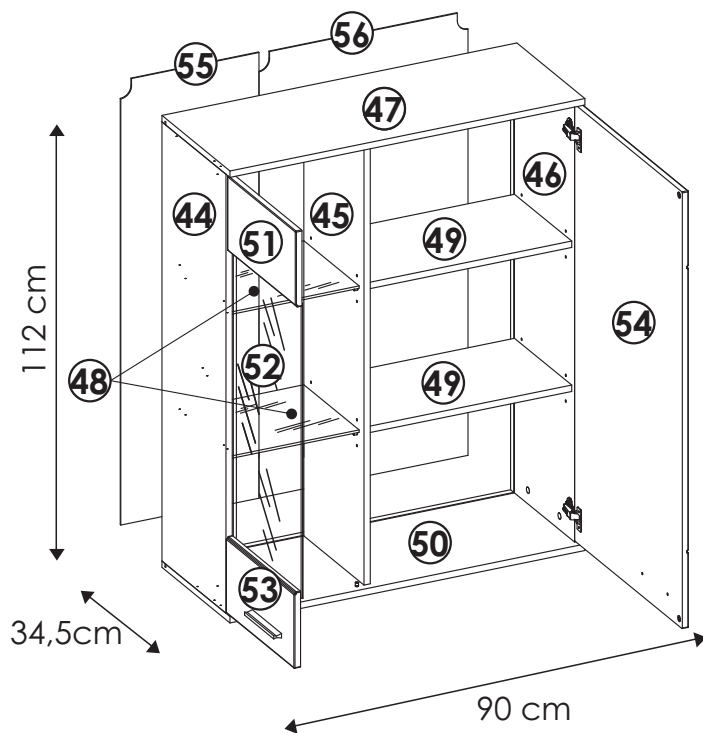


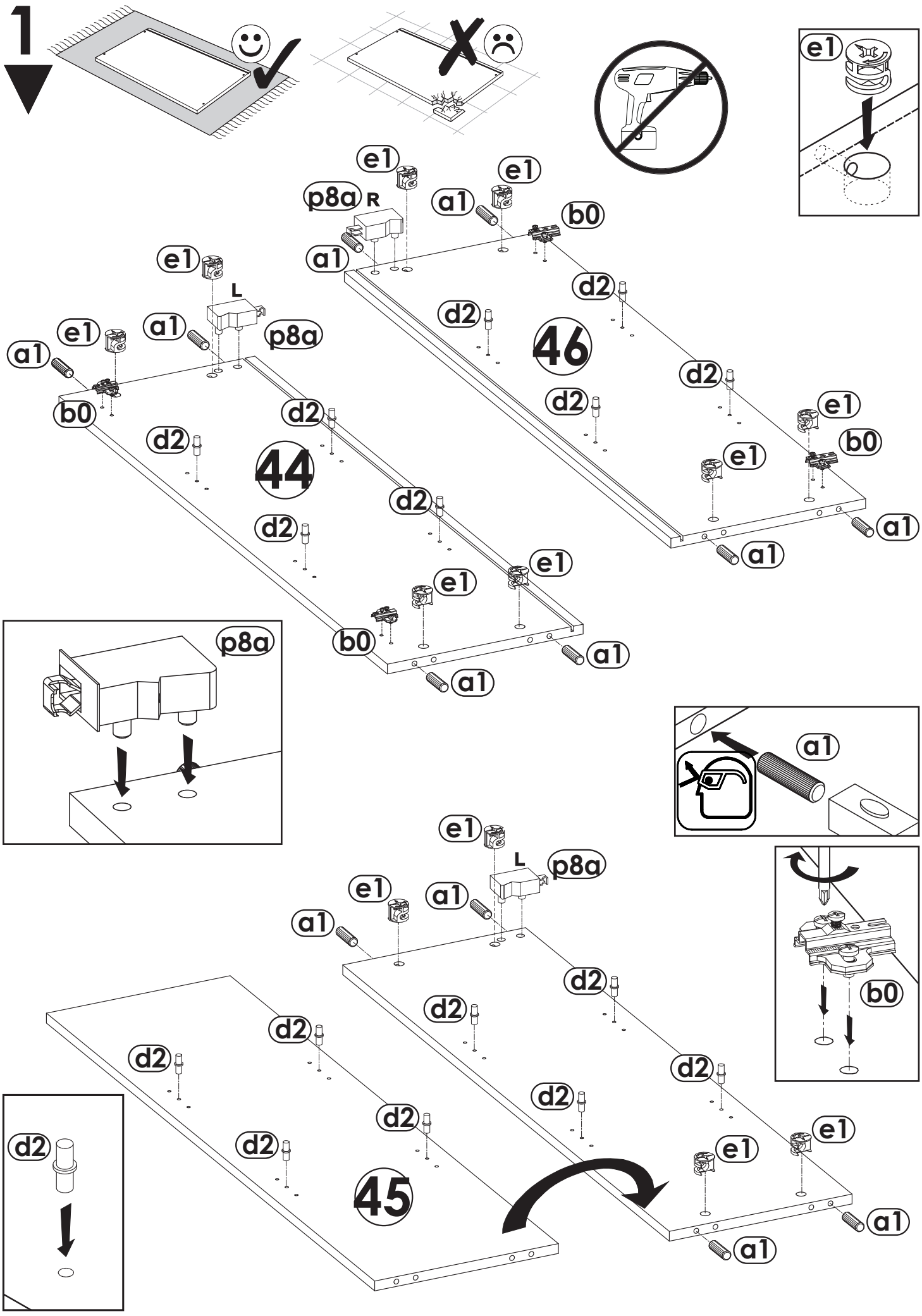
6

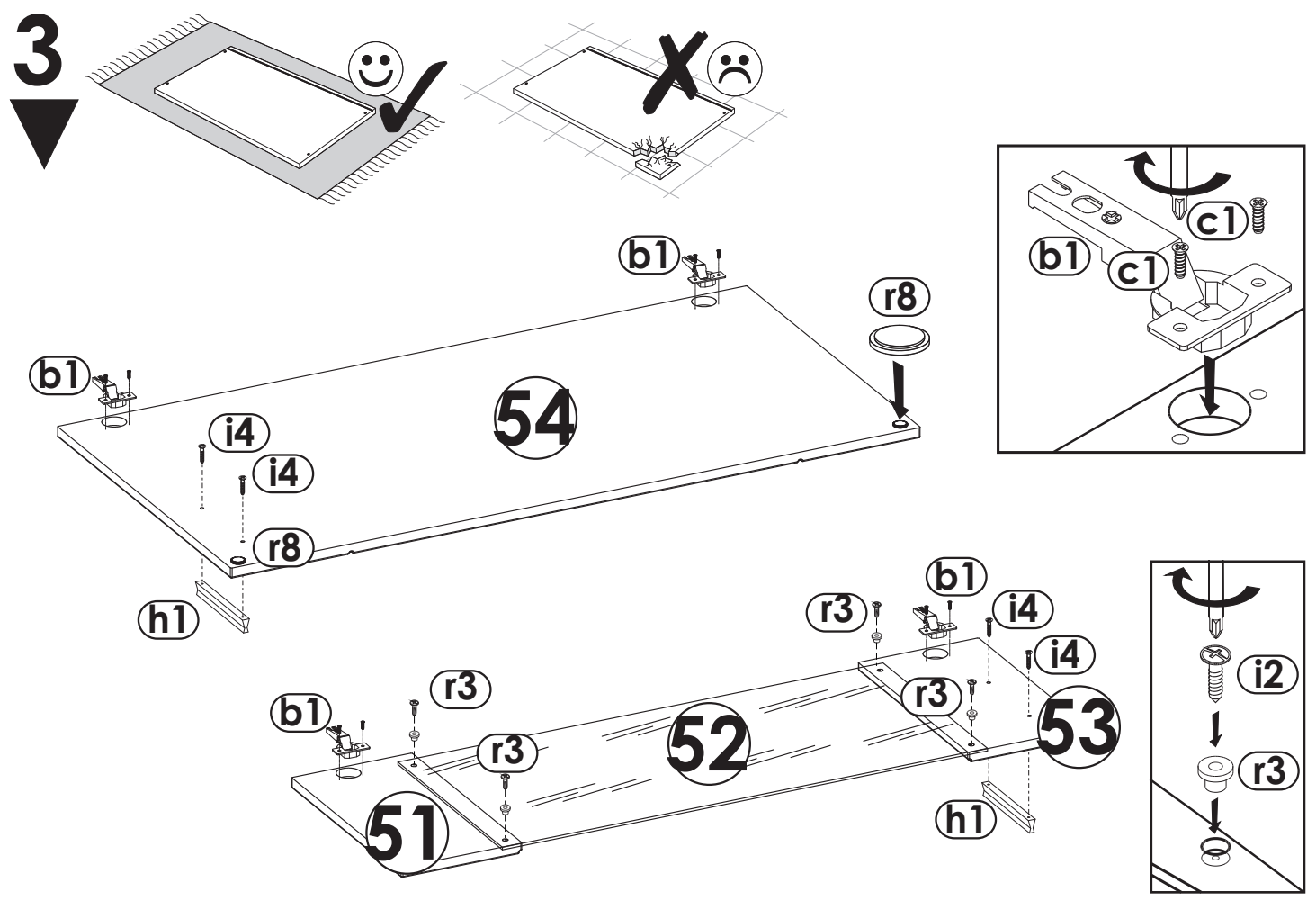
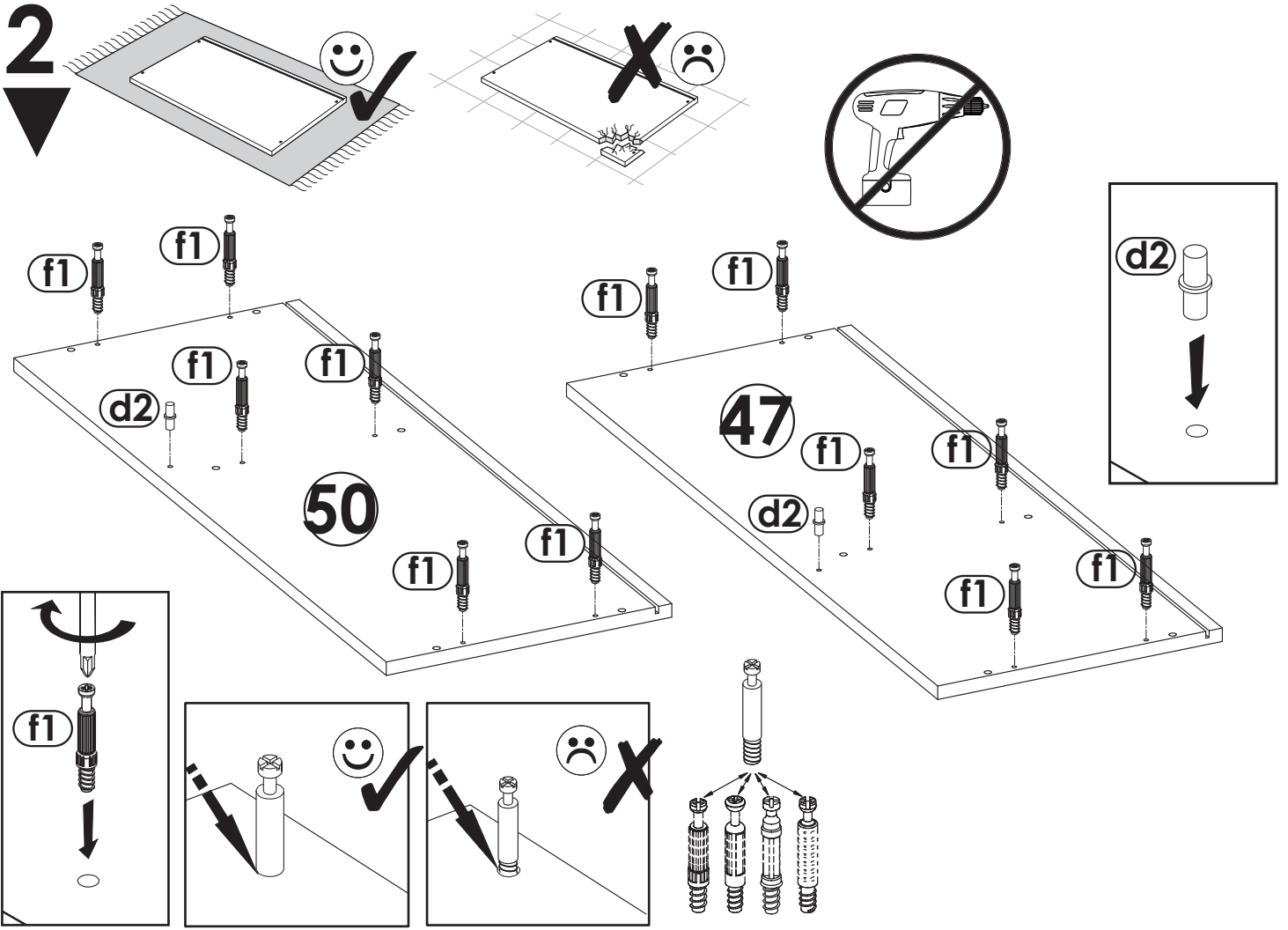


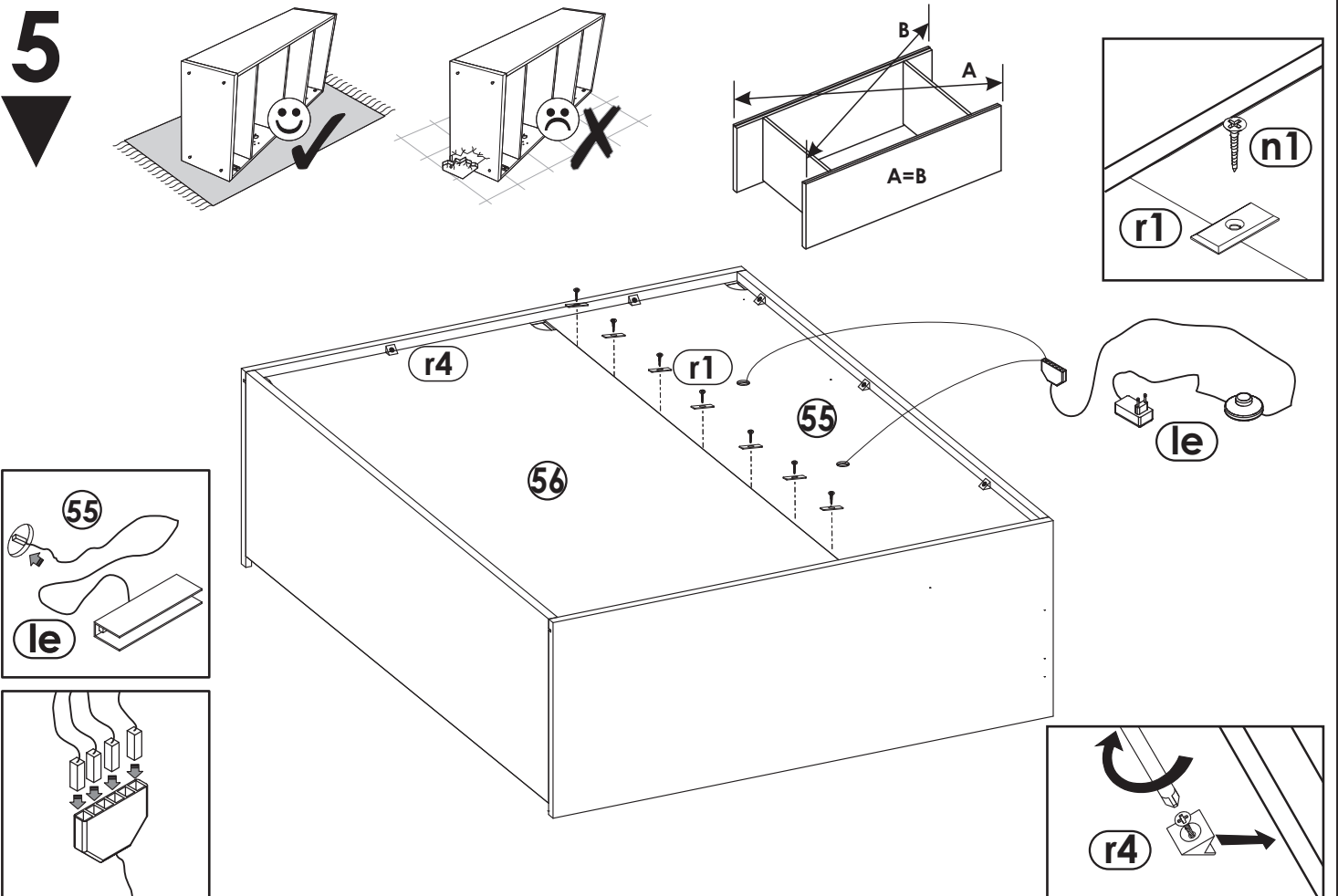
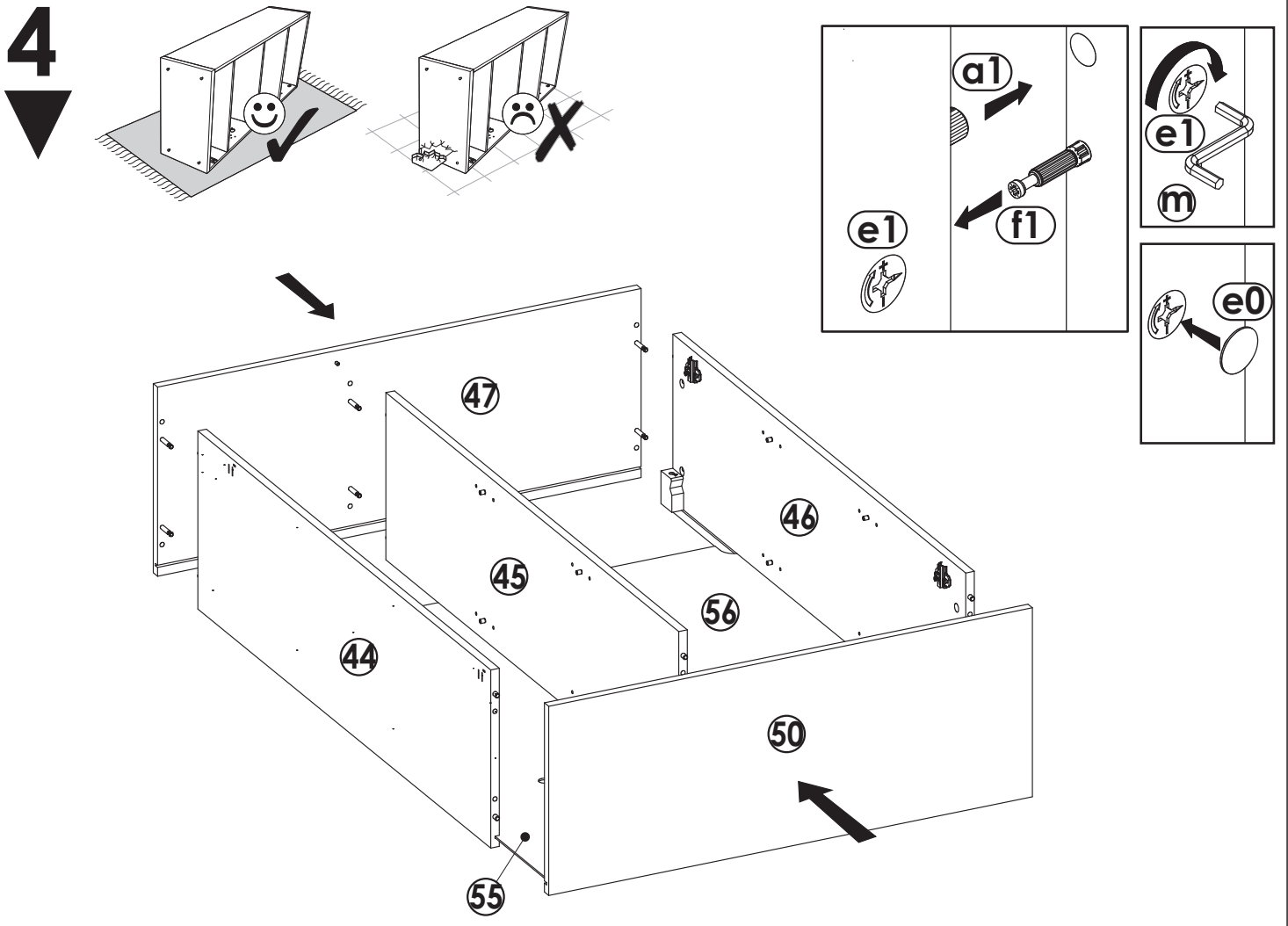
ALAMOS ALM04

T4

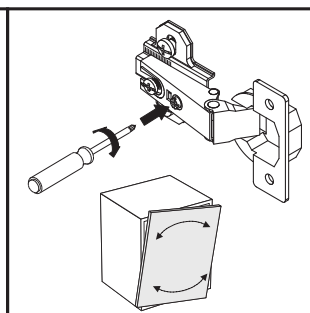
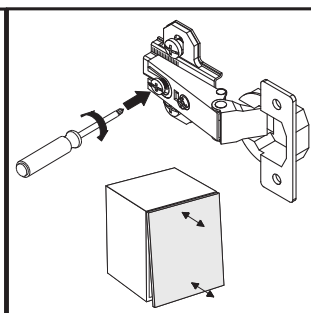
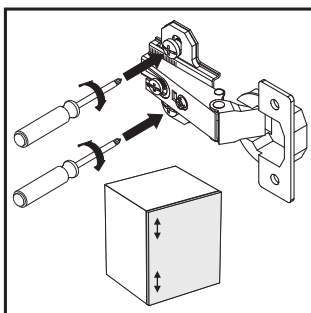
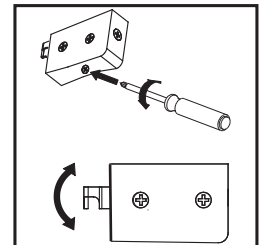
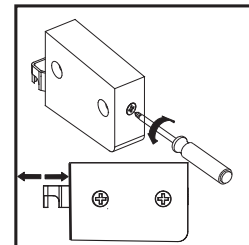
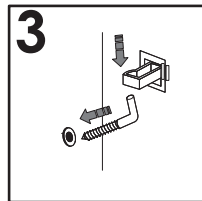
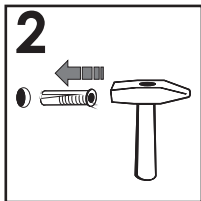
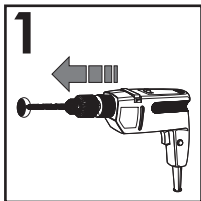
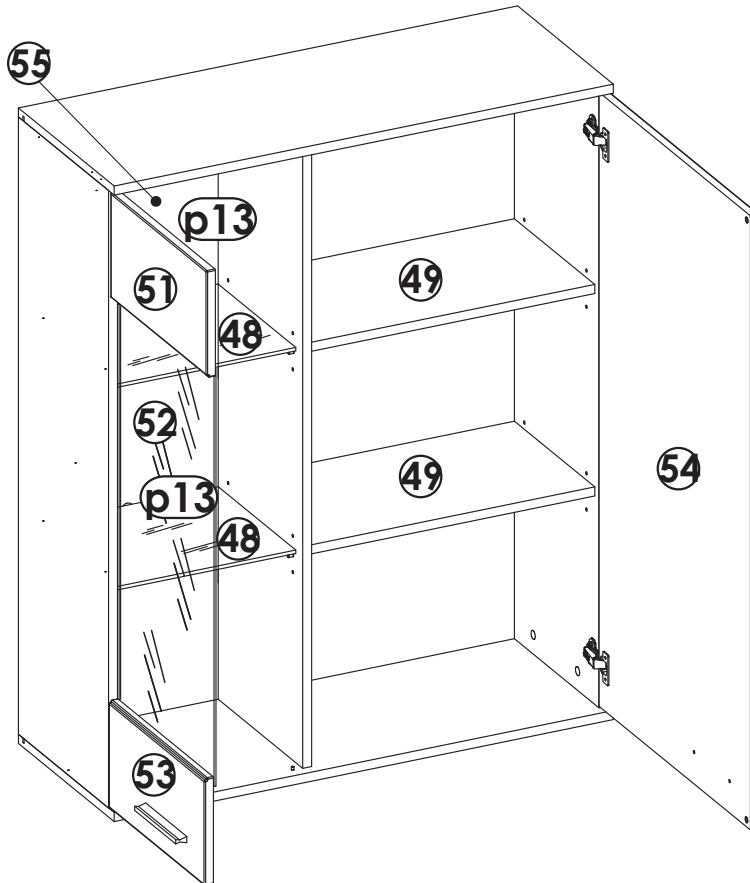
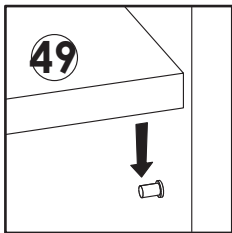
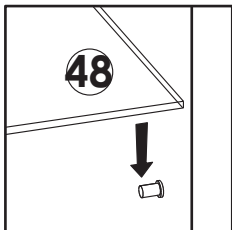
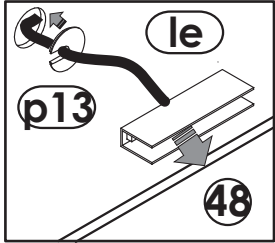
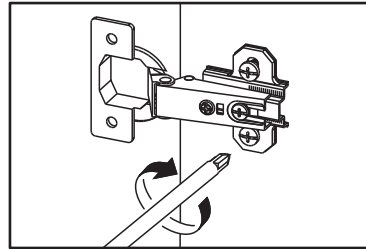
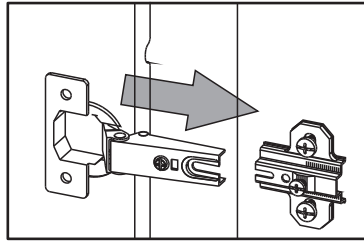








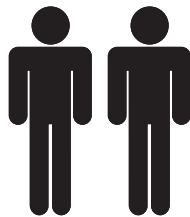
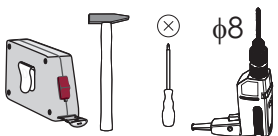
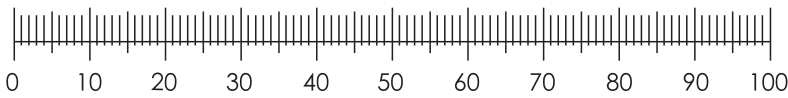
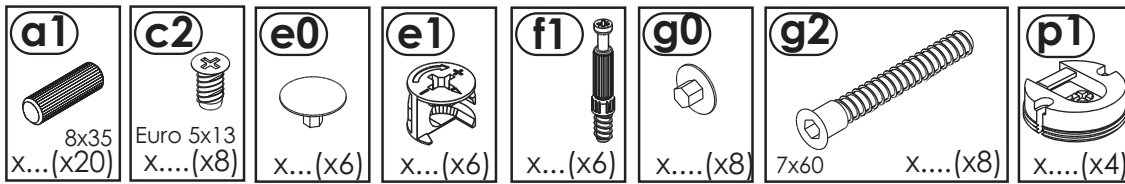
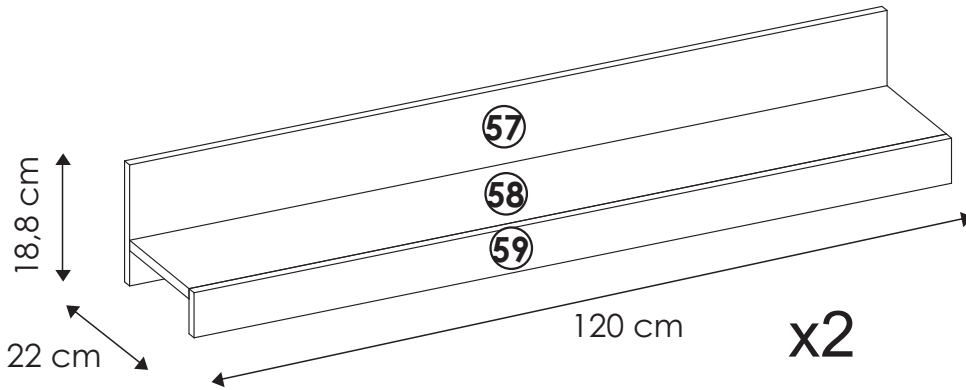
6



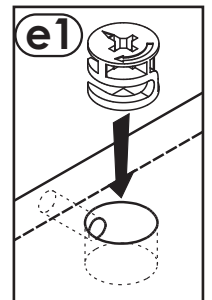
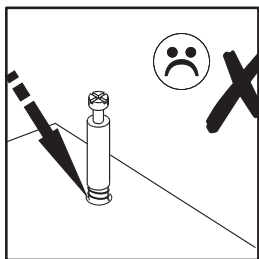
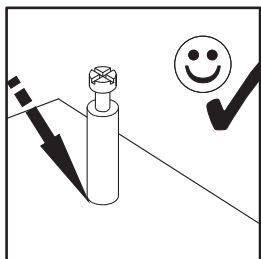
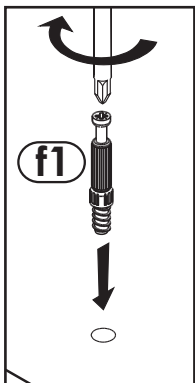
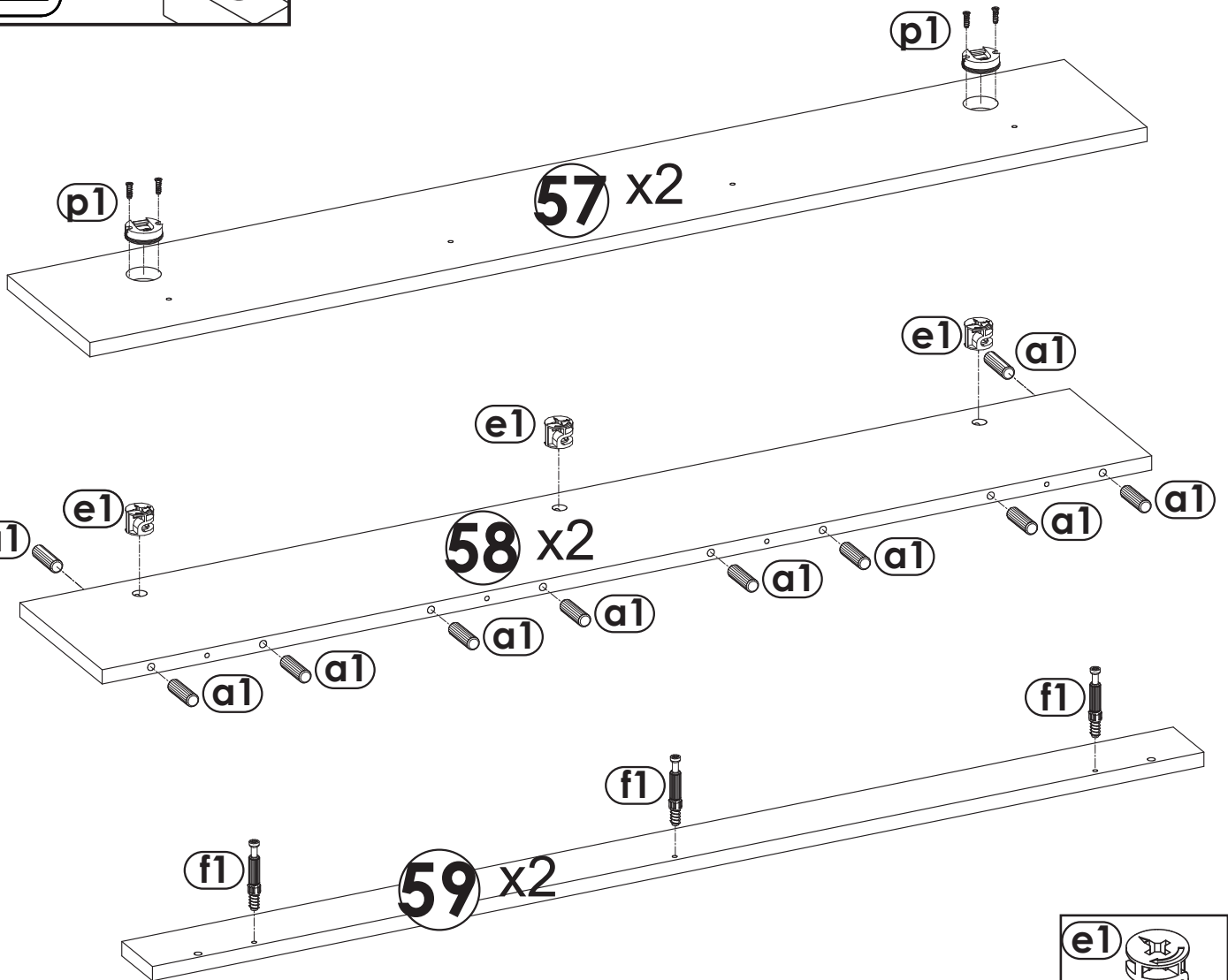
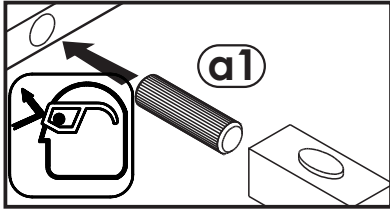
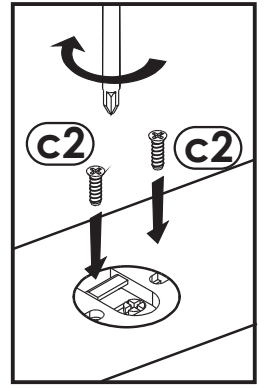
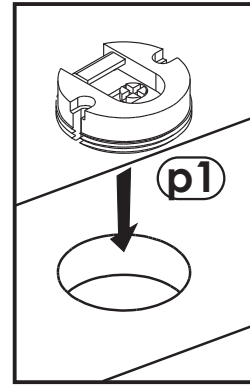
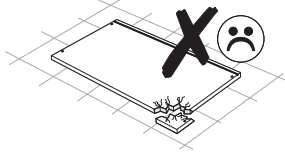
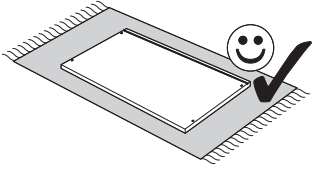
1803

ALAMOS ALM04

T5



1



2

