

1751 (1500+1502) (1760+1762)

MONTÁŽNY NÁVOD

* Skontrolujte všetky diely podľa zoznamu vytlačeného na druhej strane

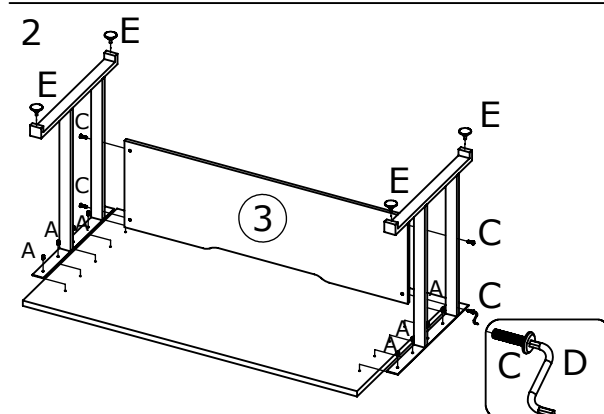
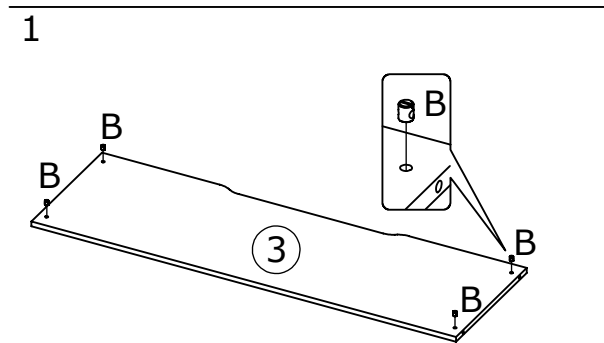
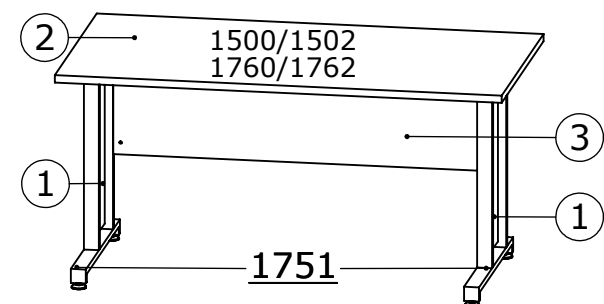
*

* Postupujte nasledovne v jednotlivých krokoch 1,2 atď.

*

*

*

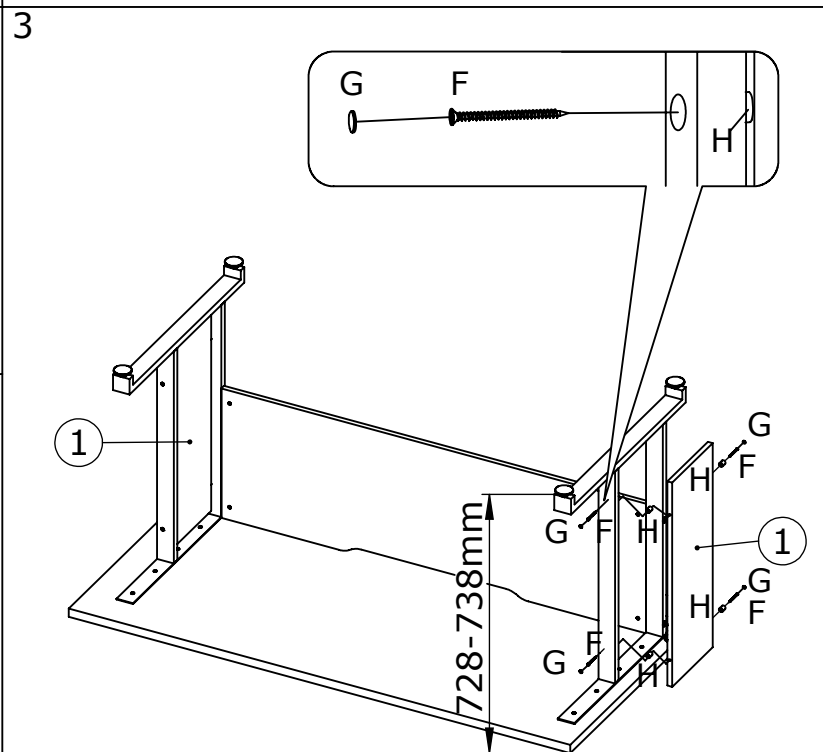
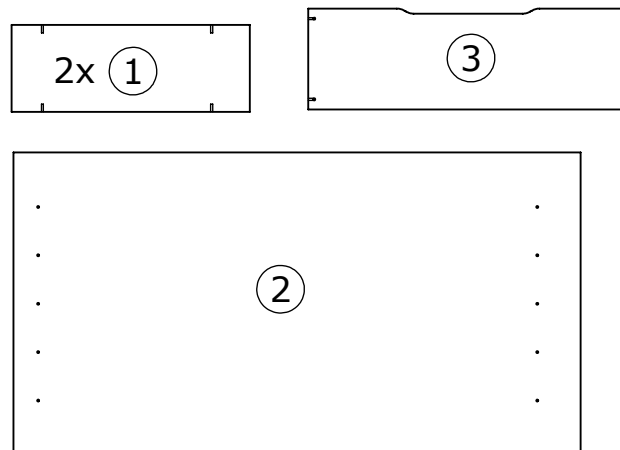
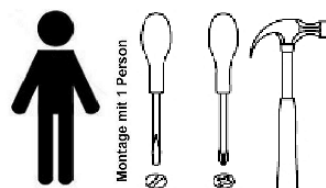


POZOR!!! V každom prípade postupujte podľa návodu.

ZOZNAM KOVANIA

A (E700100) 10 x 6,3 x 16 10 x		B (E700662) 4 x 4 x		C (E700510) 4 x 6,0 x 90 4 x		D (E709801) 1 x 1 x	
E (E704320) 4 x		F (E700070) 8 x 4,5 x 70 8 x		G (E709786) 8 x		H (E708203) 8 x	

POTREBNÉ NÁSTROJE

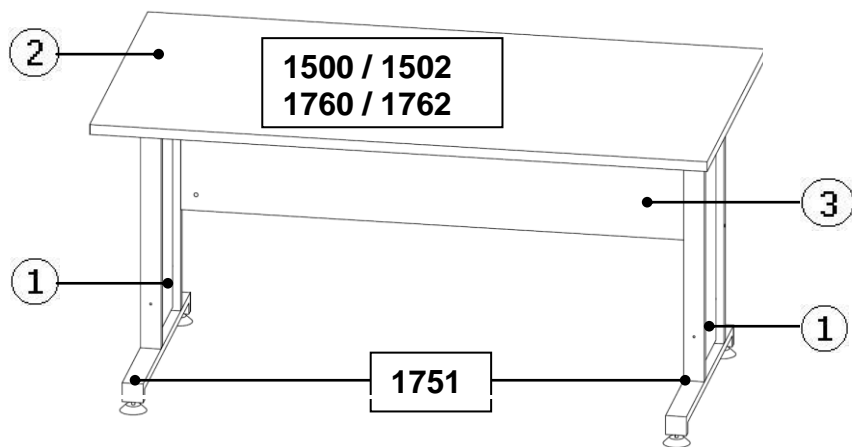


1751

Serviceblatt, Bitte für evtl. Ersatzteilbestellung aufbewahren

(1751+1500 / 1502)

(1751+1760 / 1762)



Sie haben sich für ein Qualitätsmöbel aus Deutscher Herstellung entschieden. Wir führen sehr umfangreiche Qualitätskontrollen nach ISO-Normen durch. Sollte der Artikel trotzdem Anlass zu einer Reklamation geben, bitten wir Sie die nachfolgenden Punkte zu beachten. So können wir Ihnen schnell und unbürokratisch helfen.

Ergänzen Sie die Artikelnummer durch die Farbnummer vom Etikett. Tragen Sie bitte auch die Kontrollnummer ein.




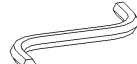
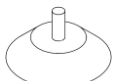


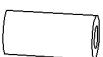
Artikelnummer 1 7 5 1 _ _ _ _

Kontrollnummer _ _ _ _ _

Zur Ersatzteilbestellung geben Sie bitte unbedingt die 5-stellige Teilenummer an. (Bei Beschlägen die in Klammern stehenden Zahlen)

Geben Sie dieses Blatt an Ihr Möbelhaus weiter, damit wird eine schnellere Bearbeitung Ihrer Bestellung

Zoznam príslušenstva

A (E700100) 10 x 6,3 x 16 	B (E700662) 4 x 	C (E700510) 4 x 6,0 x 90 	D (E709801) 1 x 
E (E704320) 4 x 	F (E700070) 8 x 4,5 x 70 	G (E709786) 8 x 	H (E708203) 8 x 

Zoznam dielov 1751 + 1500

Číslo dielu	Popis	Kusy	Č.
00.134	Strana ľavá+pravá	2	1
10.076	Horný diel	1	2
25.252	Zadná stena	1	3
E800042	Bočnica	2	

Zoznam dielov 1751 +1502

Číslo dielu	Popis	Kusy	Č.
00.134	Strana ľavá+pravá	2	1
10.079	Horný diel	1	2
25.253	Zadná stena	1	3
E800042	Bočnica	2	

Zoznam dielov 1751 + 1760

Číslo dielu	Popis	Kusy	Č.
00.134	Strana ľavá+pravá	2	1
10.435	Horný diel	1	2
25.252	Zadná stena	1	3
E800042	Bočnica	2	

Zoznam dielov 1751 + 1762

Číslo dielu	Popis	Kusy	Č.
00.134	Strana ľavá+pravá	2	1
10.436	Horný diel	1	2
25.253	Zadná stena	1	3
E800042	Bočnica	2	

Service, please keep this sheet for possible order of replacement parts

Congratulations on your decision for a quality furniture Made in Germany. We do very extensive quality controls according to ISO norms. Should the article give cause to complaint anyway, we would ask you to pay attention to the following items, so we can assure quick and unbureaucratic help.

Please add the colour number - which is written on the label - to the code number and fill in the control number.

Code number: 1 7 5 1 _ _ _ _

Control number: _ _ _ _ _

For ordering a replacement part, please state the numbers of elements (in case of metal fittings the numbers in brackets).

Please pass this sheet on to your furniture shop. This ensures a quick treatment of your order.

Servisný list, Prosím uschovajte pre prípadnú objednávku náhradných dielov.

Rozhodli ste sa pre kvalitný nábytok vyrobený v Nemecku. Vykonávame veľmi rozsiahle kontroly akosti podľa noriem ISO. Ak musíte napriek tomu model reklamovať, zoberte prosím na vedomie nasledujúce body. Tak Vám môžeme pomôcť rýchlo a bez byrokracie. Doplňte číslo artiklu číslom farby z etikety. Zapište si prosím tiež kontrolné číslo.

Artiklové číslo 1 7 5 1 _ _ _ _

Kontrolné číslo _ _ _ _ _

Ak chcete objednať náhradné diely, uveďte prosím čísla dielov. (Pre kovania čísla v zátvorkách). Odovzdajte tento list Vášmu predajcovi nábytku, tým zaistíte rýchlejšie spracovanie vašej objednávky.