

1743

MONTÁŽNY NÁVOD



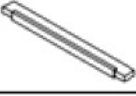
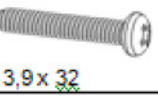





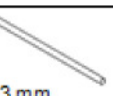
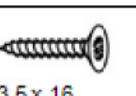

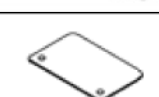
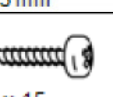


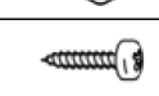
- najprv roztriedte diely a kovania podľa zoznamu

- potom môžete začať s montážou a to presne podľa návodu

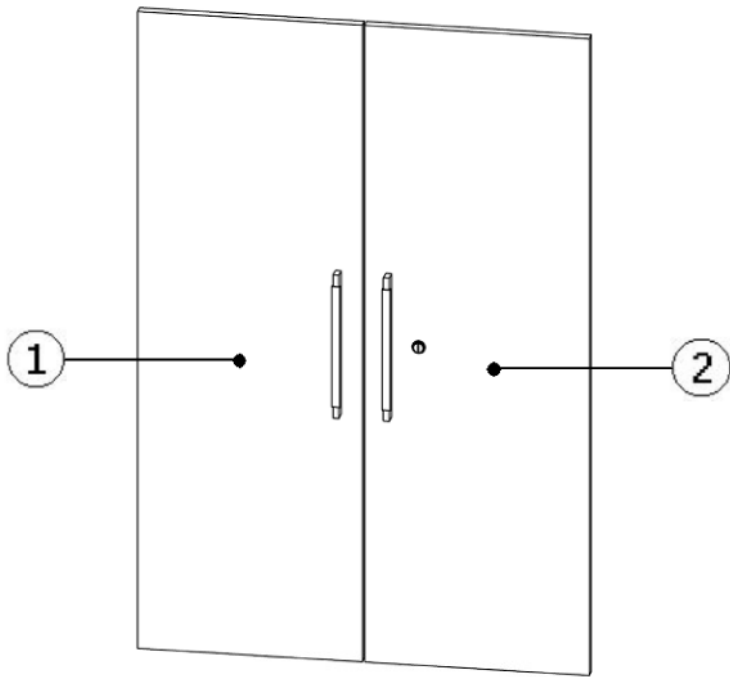
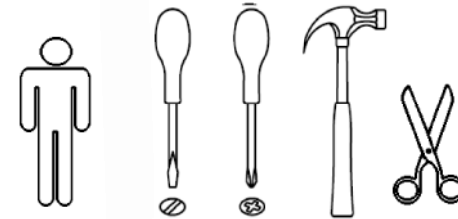
krok za krokom - 1, 2 atď.

POZOR !!! V každom prípade postupujte podľa návodu.

ZOZNAM KOVANIA

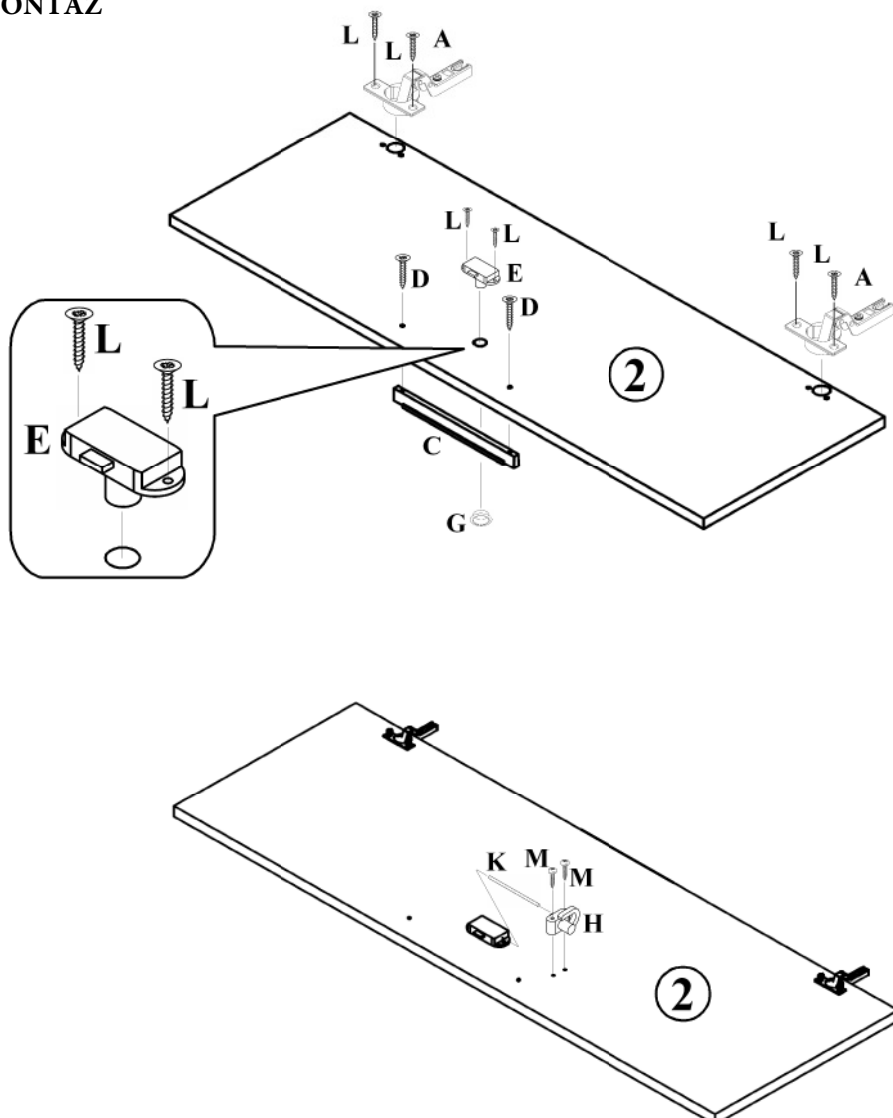
A (E705028) 4x		B (E705066) 4x		C (E710363) 2x		D (E700200) 4x 3,9 x 32	
E (E706031) 1x		F (E706032) 1x		G (E706034) 1x		H (E706033) 1x	
J (E706035) 1x		K (E706008) 1x 133 mm		L (E700020) 10x 3,5 x 16		M (E700020) 2x 3,5 x 30	
N (E800602) 1x		O (E700000) 2x 4,0 x 15		P (E706300) 1x 8 x 1,5		R (E707611) 1x 758mm	
S (E700000) 4x 3,0 x 12							

POTREBNÉ NÁSTROJE

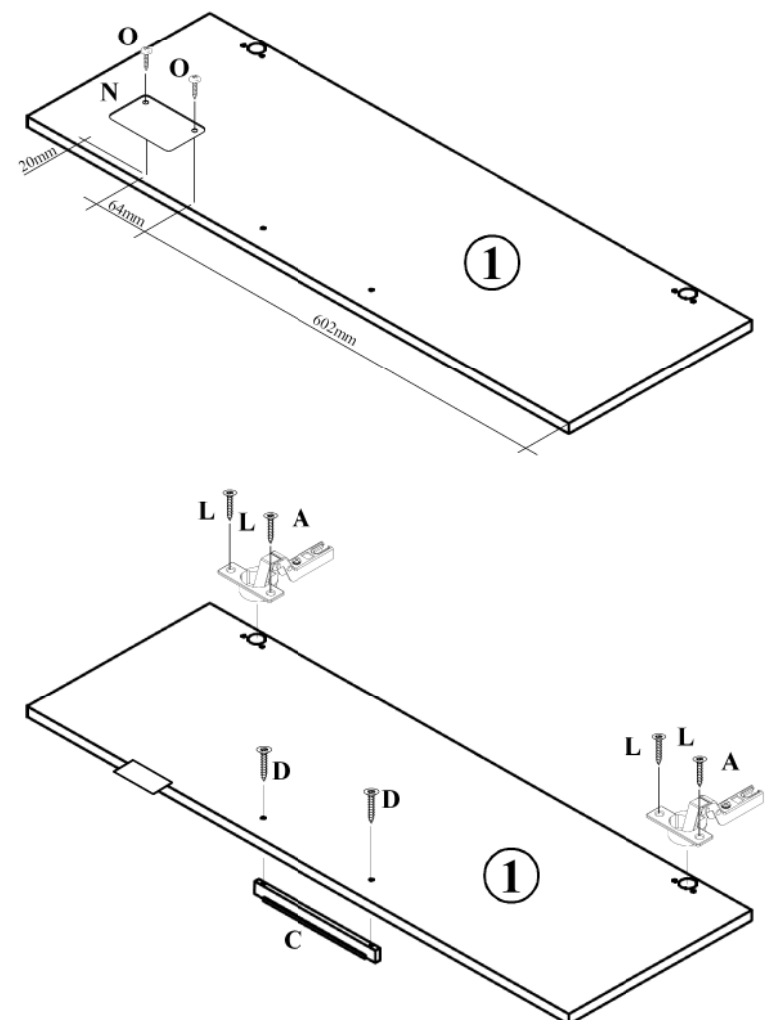


MONTÁŽ

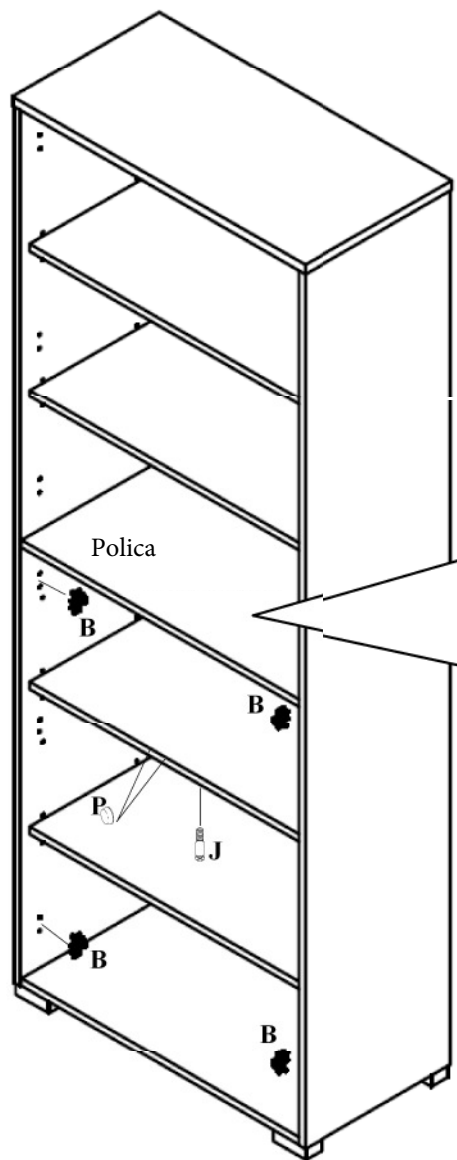
1



2

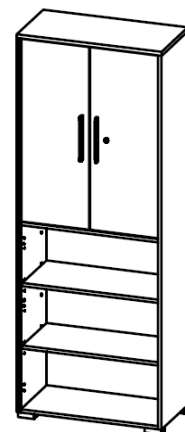
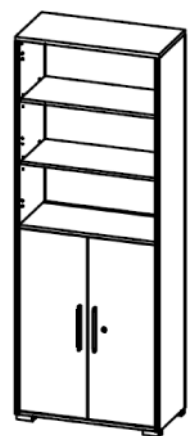


3

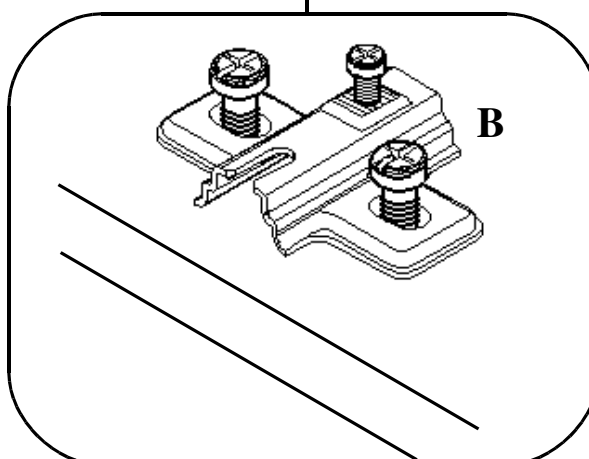
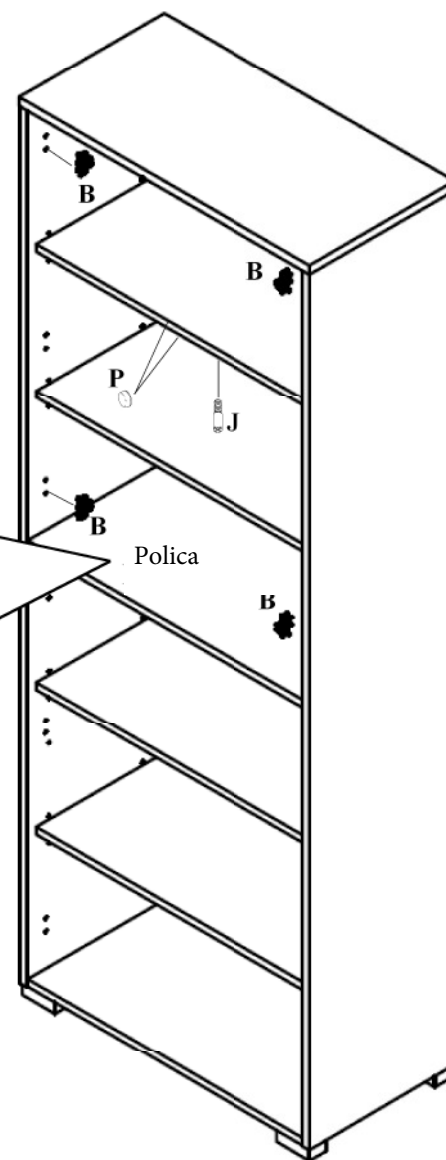
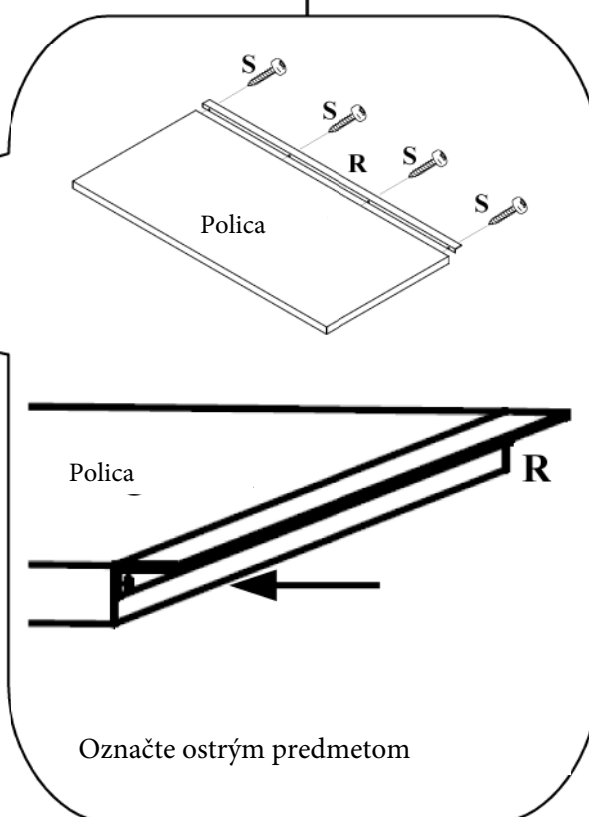


1727+1733

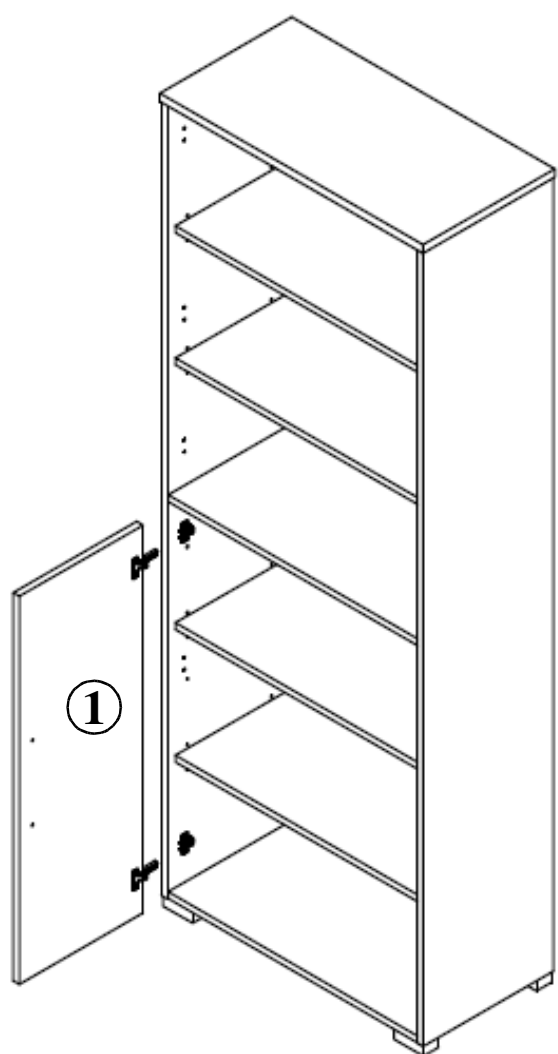
3



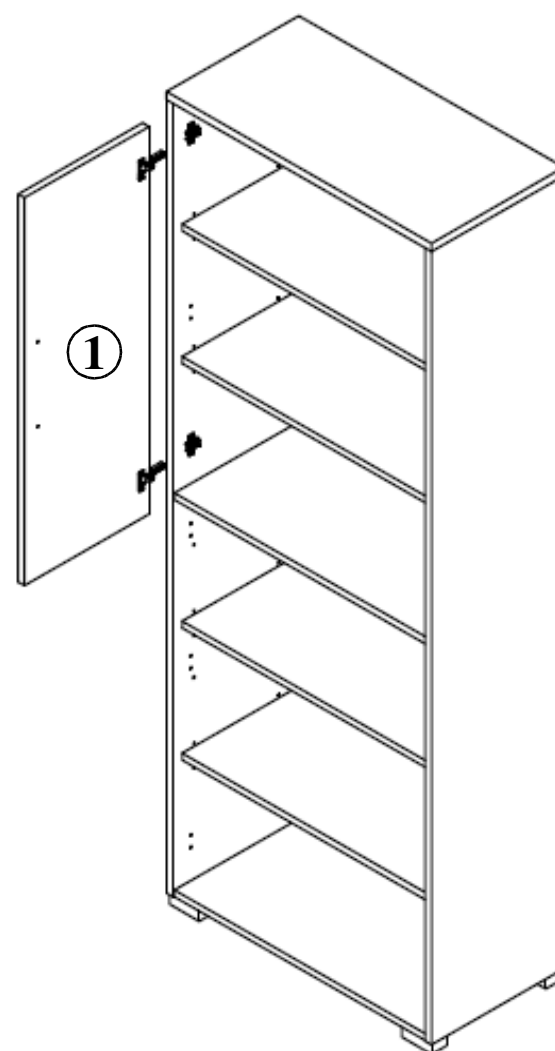
1733

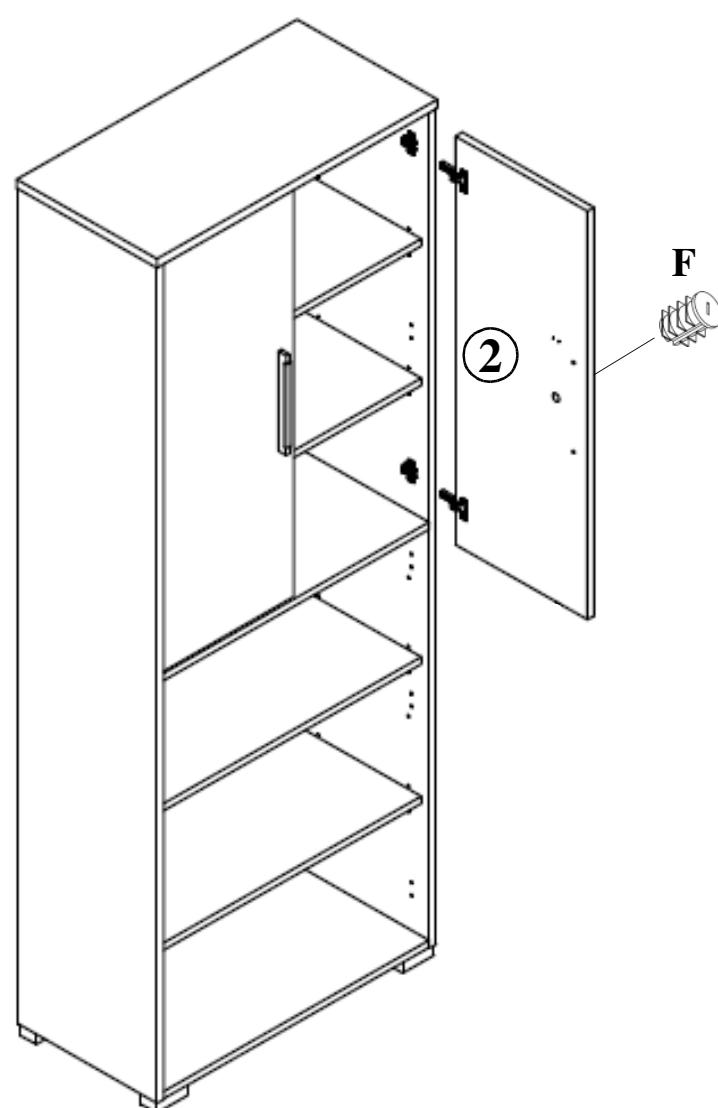
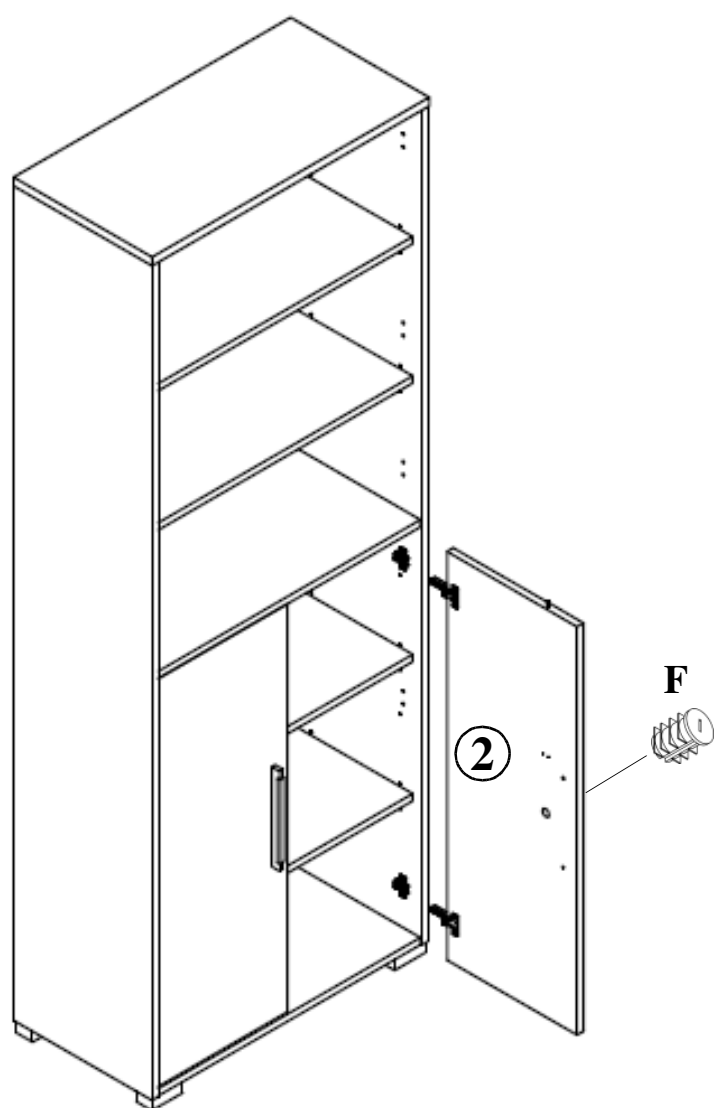


4



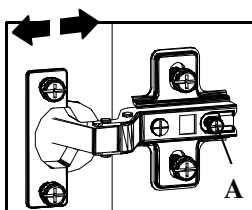
4





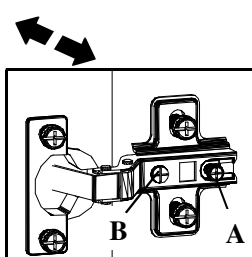
Nastavenie dverí

1. Hĺbka - nastaviteľná



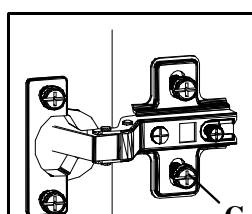
A – Povoľte skrutku nastavte dvere
A – Skrutku opäť utiahnite.

2. Šírka - nastaviteľná



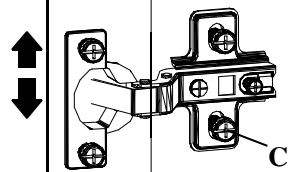
Skrutku A povoľte, nastavte skrutkou B, nakoniec skrutku A opäť utiahnite.

3. Výška - nastaviteľná



Uvoľnite upevňovacie skrutky C oboch montážnych dosiek.

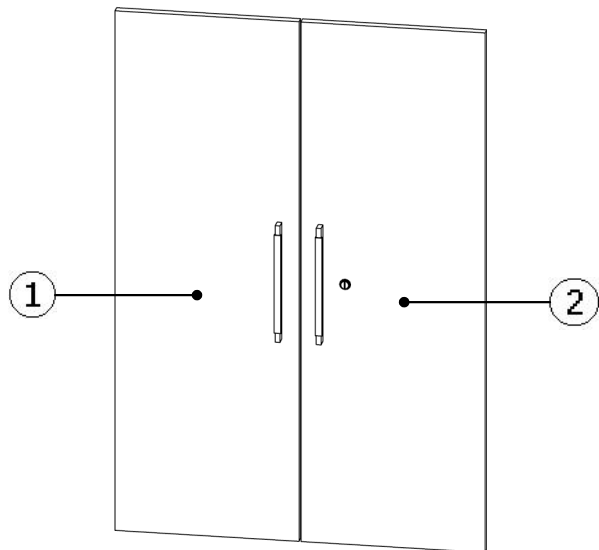
Nastavte výšku dverí.



Upevňovacie skrutky C znovu utiahnite.

1743

Serviceblatt, Bitte für evtl. Ersatzteilbestellung aufbewahren



Sie haben sich für ein Qualitätsmöbel aus Deutscher Herstellung entschieden. Wir führen sehr umfangreiche Qualitätskontrollen nach ISO-Normen durch. Sollte der Artikel trotzdem Anlass zu einer Reklamation geben, bitten wir Sie die nachfolgenden Punkte zu beachten. So können wir Ihnen schnell und unbürokratisch helfen.

Ergänzen Sie die Artikelnummer durch die Farbnummer vom Etikett. Tragen Sie bitte auch die Kontrollnummer ein.

Artikelnummer 1 7 4 3 _ _ _ _

Kontrollnummer _ _ _ _ _

Zur Ersatzteilbestellung geben Sie bitte unbedingt die 5-stellige Teilenummer an. (Bei Beschlägen die in Klammern stehenden Zahlen)

Geben Sie dieses Blatt an Ihr Möbelhaus weiter, damit wird eine schnellere Bearbeitung Ihrer Bestellung

Servisný list, Prosím uschovajte pre prípadnú objednávku náhradných dielov.

Rozhodli ste sa pre kvalitný nábytok vyrobený v Nemecku. Vykonávame veľmi rozsiahle kontroly akosti podľa noriem ISO. Ak musíte napriek tomu model reklamovať, zoberte prosím na vedomie nasledujúce body. Tak Vám môžeme pomôcť rýchlo a bez byrokracie. Doplňte číslo artiklu číslom farby z etikety. Zapište si prosím tiež kontrolné číslo.

Artiklové číslo 1 7 4 3 _ _ _ _


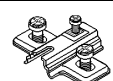


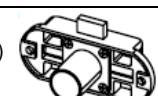








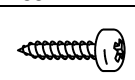
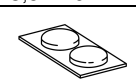

Kontrolné číslo _ _ _ _ _

Ak chcete objednať náhradné diely, uveďte prosím čísla dielov. (Pre kovania čísla v zátvorkách). Odovzdajte tento list, Vášmu predajcovi nábytku, tým zaistíte rýchlejšie spracovanie vašej objednávky

Zoznam dielov

Číslo dielu	Popis	Kusy	Č.
22.157	Ľavé dvere	1	1
23.094	Pravé dvere	1	2

Zoznam príslušenstva

A (E705028) 4 x 	B (E705066) 4 x 	C (E710363) 2 x 	D (E700200) 4 x 3,9 x 32 
E (E706031) 1 x 	F (E706032) 1 x 	G (E706034) 1 x 	H (E706033) 1 x 
J (E706035) 1 x 	K (E706008) 1 x 133 mm 	L (E700020) 10 x 3,5 x 16 	M (E700020) 2 x 3,5 x 30 
N (E800602) 1 x 	O (E700000) 2 x 4,0 x 15 	P (E706300) 1 x 8 x 1,5 	R (E707611) 1 x 758mm 
S (E700000) 4 x 3,0 x 12 