

MONTÁŽNY NÁVOD

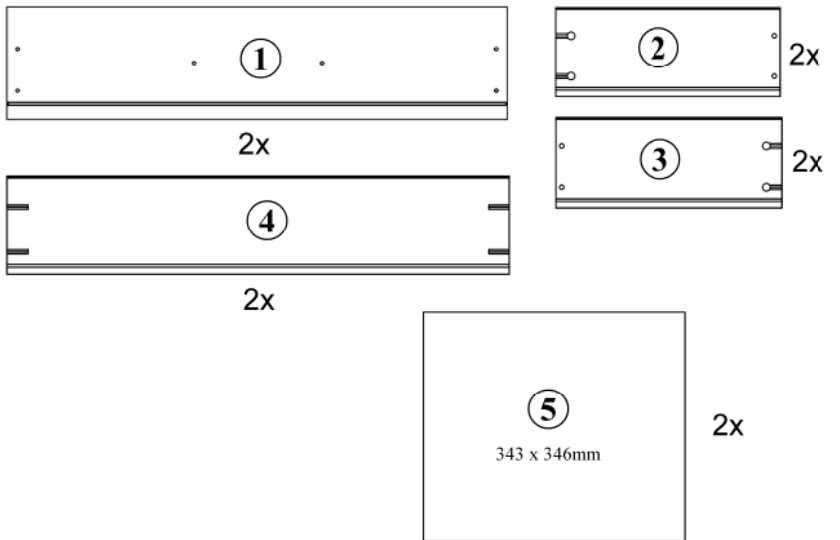
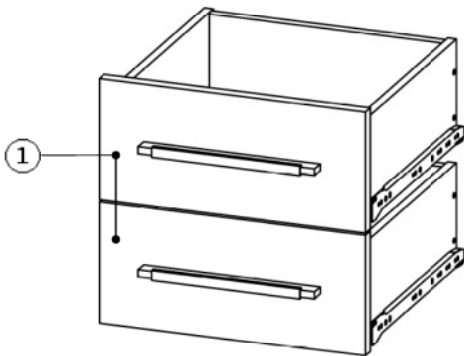
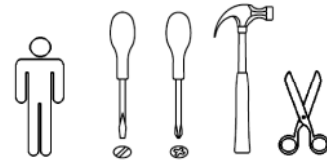
- najprv roztriedte diely a kovania podľa zoznamu

- potom môžete začať s montážou a to presne podľa návodu krok za krokom - 1, 2 atď.

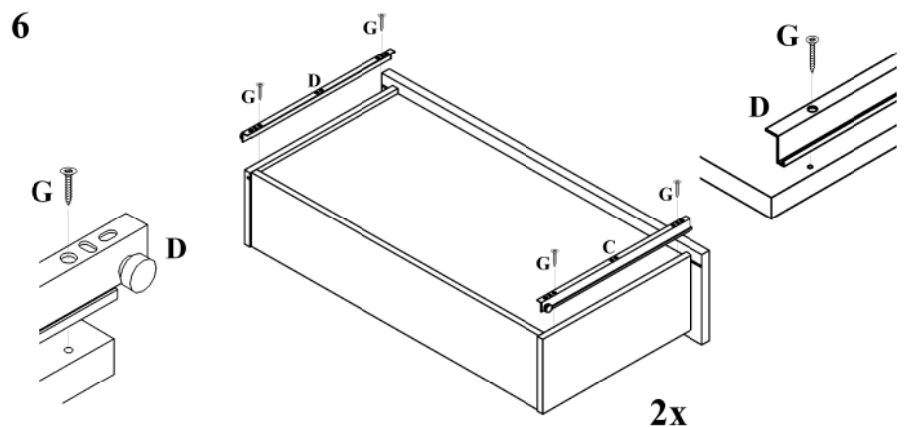
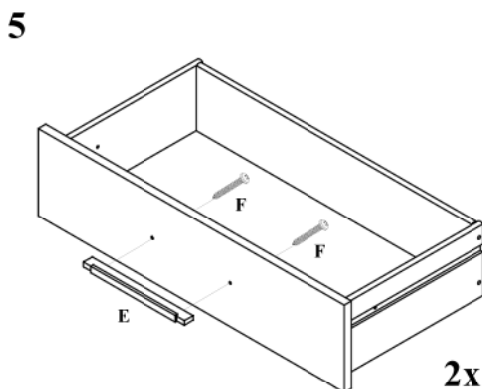
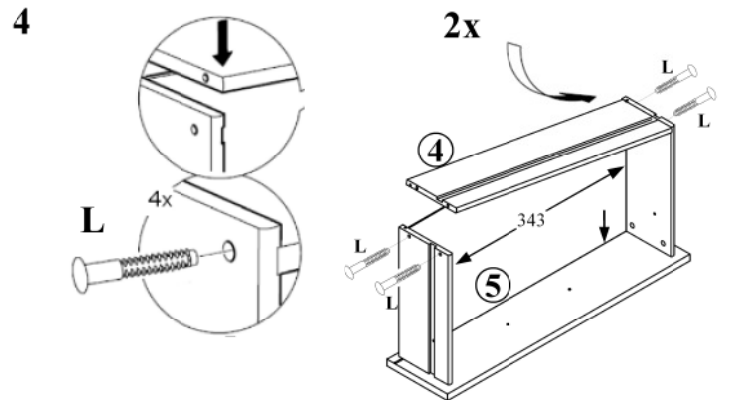
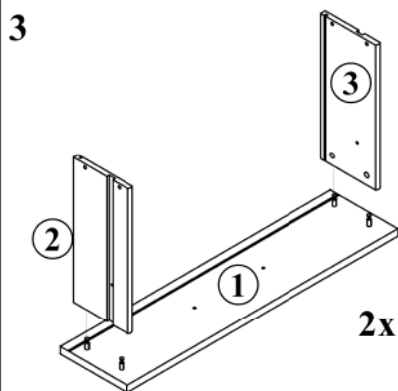
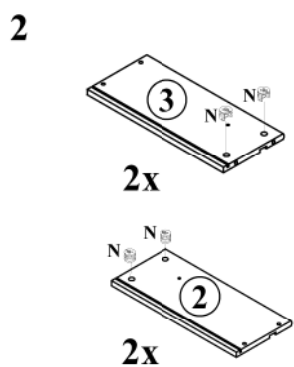
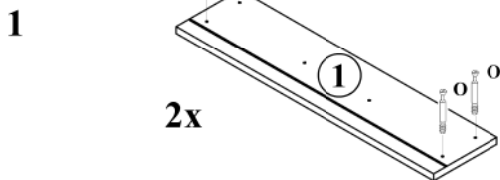
ZOZNAM KOVANIA

A (E7032) 2 x 350 mm	B (E7032) 2 x	C (E7032) 2 x	D (E7032) 2 x
E (E710363) 2 x 250 mm	F (E700200) 4 x 3,9 x 32	G (E700020) 12 x 3,5 x 13	
J (E700140) 8 x 6,3 x 13	K (E700000) 3 x 3,0 x 12	L (E701010) 8 x	M (E70760) 1 x 379mm.
N (E701149) 8 x	O (E701230) 8 x		

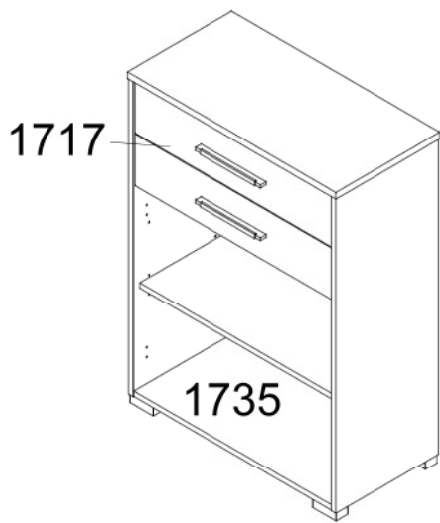
POTREBNÉ NÁSTROJE



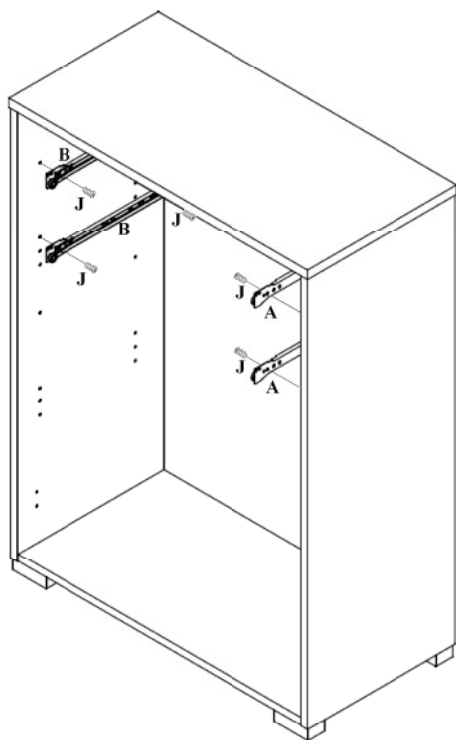
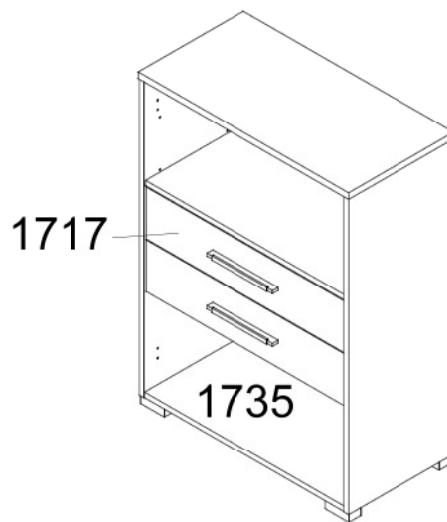
MONTÁŽ



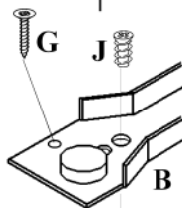
7



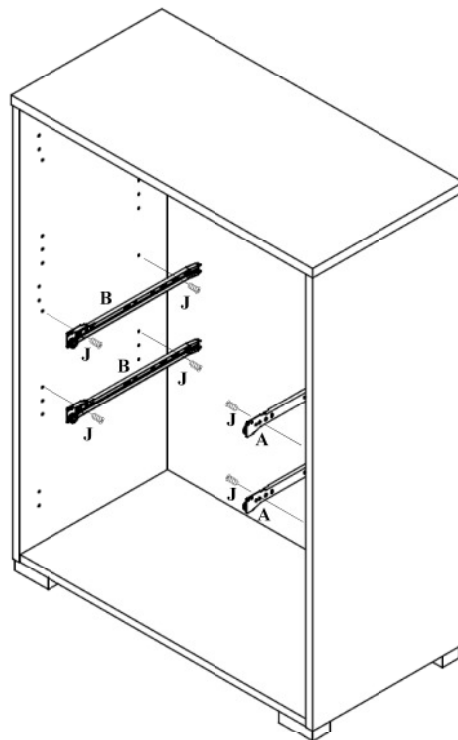
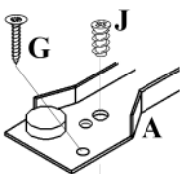
7a



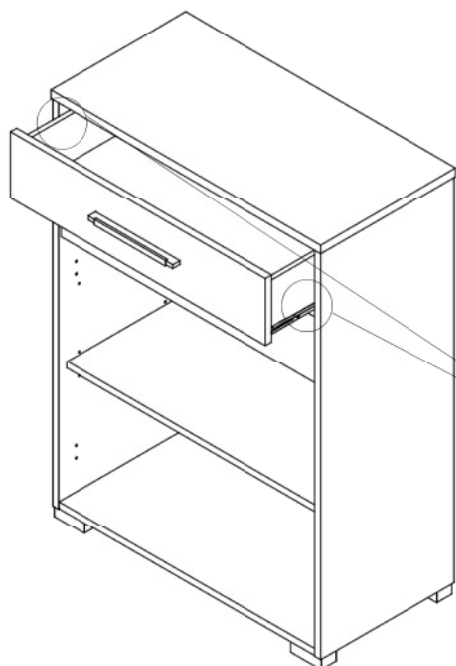
2.vrtání



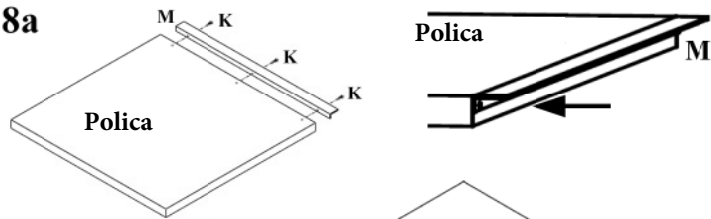
2.vrtání



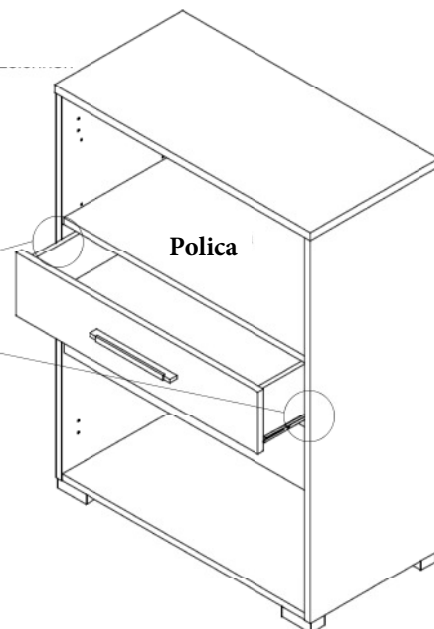
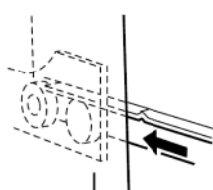
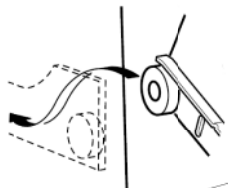
8



8a

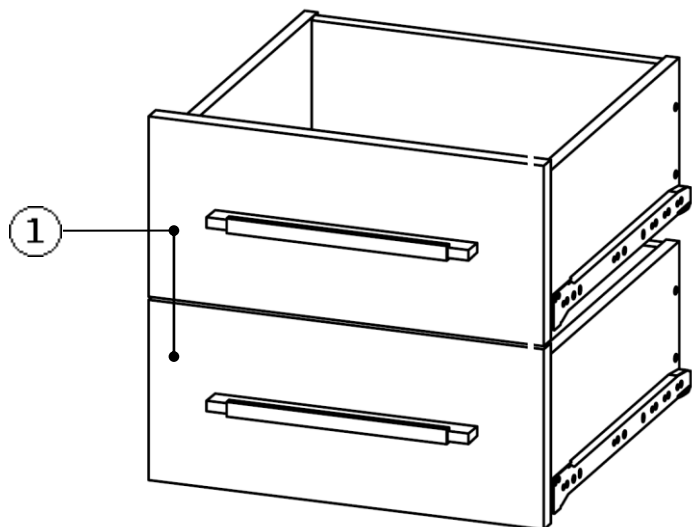


Označte ostrým predmetom



1717

Serviceblatt, Bitte für evtl. Ersatzteilbestellung aufbewahren



Sie haben sich für ein Qualitätsmöbel aus Deutscher Herstellung entschieden. Wir führen sehr umfangreiche Qualitätskontrollen nach ISO-Normen durch. Sollte der Artikel trotzdem Anlass zu einer Reklamation geben, bitten wir Sie die nachfolgenden Punkte zu beachten. So können wir Ihnen schnell und unbürokratisch helfen.

Ergänzen Sie die Artikelnummer durch die Farbnummer vom Etikett. Tragen Sie bitte auch die Kontrollnummer ein.

Artikelnummer 1 7 1 7 _ _ _ _

Kontrollnummer _ _ _ _ _

Zur Ersatzteilbestellung geben Sie bitte unbedingt die 5-stellige Teilenummer an. (Bei Beschlägen die in Klammern stehenden Zahlen)

Geben Sie dieses Blatt an Ihr Möbelhaus weiter, damit wird eine schnellere Bearbeitung Ihrer Bestellung

Servisný list, Prosím uschovajte pre prípadnú objednávku náhradných dielov.

Rozhodli ste sa pre kvalitný nábytok vyrobený v Nemecku. Vykonávame veľmi rozsiahle kontroly akosti podľa noriem ISO. Ak musíte napriek tomu model reklamovať, zoberte prosím na vedomie nasledujúce body. Tak Vám môžeme pomôcť rýchlo a bez byrokracie. Doplňte číslo artiklu číslom farby z etikety. Zapište si prosím tiež kontrolné číslo.

Artiklové číslo 1 7 1 7 _ _ _ _


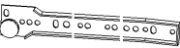
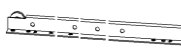

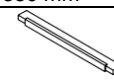
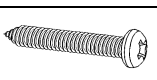
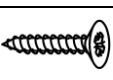

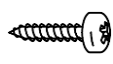
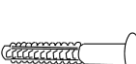


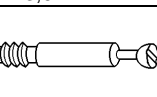
Kontrolné číslo _ _ _ _ _

Ak chcete objednať náhradné diely, uveďte prosím čísla dielov. (Pre kovania čísla v zátvorkách). Odovzdajte tento list Vášmu predajcovi nábytku, tým zaistíte rýchlejšie spracovanie vašej objednávky

Zoznam dielov

Císlo dielu	Popis	Kusy	Č.
Dekor: 5525; 5543 a 5531			
20.069	Celo zásuvky	2	1
Dekor: 5556 a 5574			
20.070	Celo zásuvky	2	1
31.038	Ľavý bok zásuvky	2	2
32.038	Pravý bok zásuvky	2	3
33.042	Zadná časť zásuvky	2	4
19.038	Dno zásuvky	2	5

Zoznam príslušenstva

A (E7032)  2 x 350 mm	B (E7032)  2 x	C (E7032)  2 x	D (E7032)  2 x
E (E710363)  2 x 250 mm	F (E700200)  4 x 3,9 x 32	G (E700020)  12 x 3,5 x 13	
J (E700140)  8 x 6,3 x 13	K (E700000)  3 x 3,0 x 12	L (E701010)  8 x	M (E70760)  1 x 379mm
N (E701149)  8 x	O (E701230)  8 x		