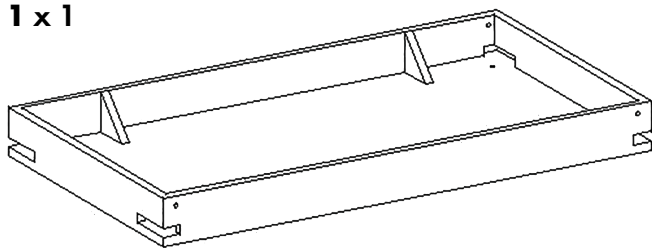


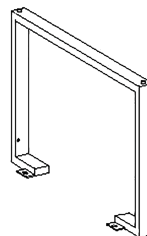
NÁVOD NA MONTÁŽ AHG-250



1 x 1



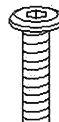
2 x 2



A x 4



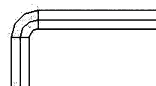
B x 4



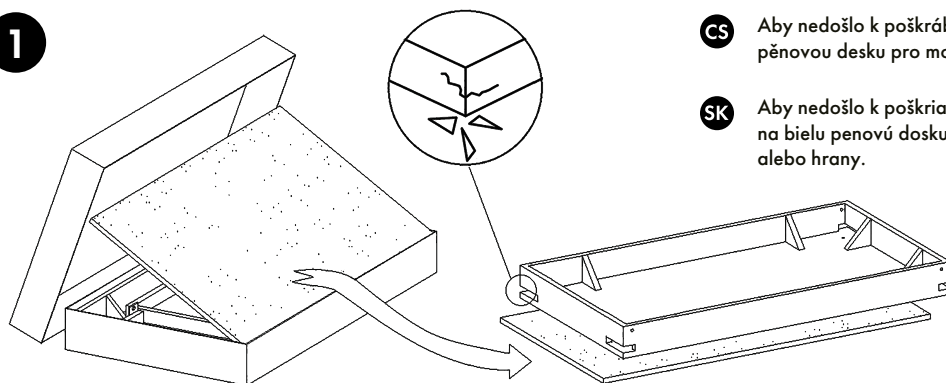
C x 8



D x 1



1



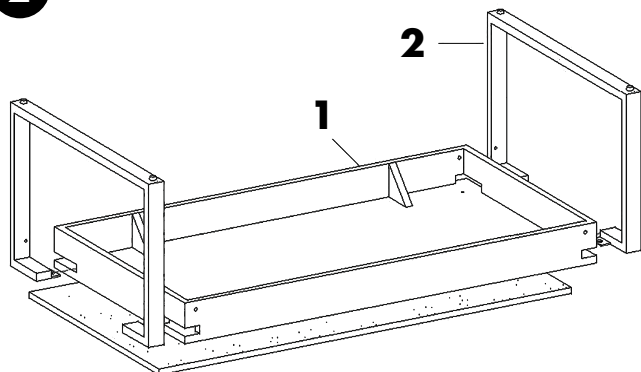
CS

Aby nedošlo k poškrábání nebo poškození, položte desku stolu na bílou pěnovou desku pro montáž. Vyvarujte se klepání na rohy nebo hrany.

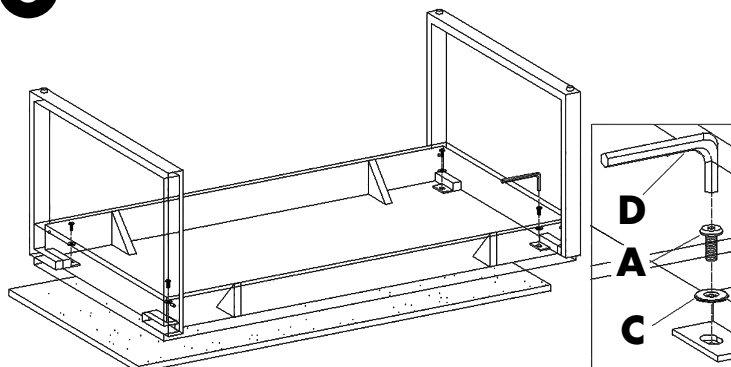
SK

Aby nedošlo k poškrábaniu alebo poškodeniu, položte dosku stola na bielu penovú dosku pre montáž. Vyvarujte sa klepaniu na rohy alebo hrany.

2



3



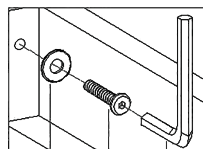
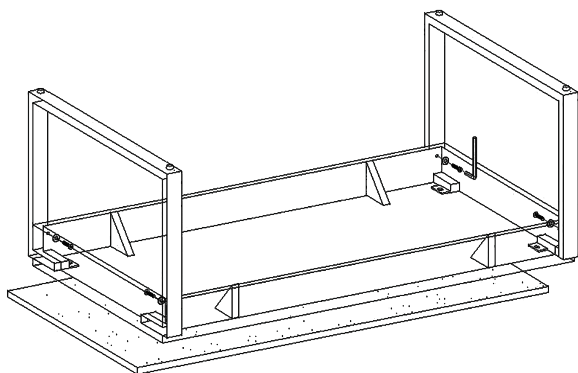
4

CS

Prosím ponechte všechny šrouby uvolněné a utáhněte je k sobě, až budou všechny díly sestaveny do správné polohy.

SK

Prosím ponechajte všetky skrutky uvoľnené a utiahnite ich k sebe, až budú všetky diely zostavené do správnej polohy.



C B D

