

INSTRUKCJA MONTAŻU  
FITTING-UP INSTRUCTION  
ИНСТРУКЦИЯ СБОРКИ  
MONTÁŽNÍ/MONTÁŽNY NÁVOD  
INSTRUCTIONS  
POUR LE MONTAGE  
INSTRUCCIONES DE MONTAJE  
SZERELÉSI ÚTMUTATÓ  
UPUTE ZA SASTAVLJANJE

# MAXIMA 240

Do montażu potrzebne są:  
You need for fitting-up:  
Для сборки нужны:  
Pour le montage il faut:  
Para realizar el montaje es necesario:  
K montáži potrebujete/potrebuje:  
A szereléshez szükséges:  
Za sastavljanje su potrebne:



**(E)** Powierzchnię mebli należy czyścić tylko środkami do pielęgnacji mebli.  
Szanowny kliencie w przypadku reklamacji prosimy wypełnić druk reklamacyjny dostępne w punktach sprzedaży przedkładając Kartę Reklamacyjną (zawierającą datę produkcji i numer pakowacza lub zmiany pakowania) umieszczoną w każdej z paczek, oraz instrukcję montażu mebla, gdzie prosimy o zaznaczenie uszkodzonego elementu.

**(CZ)** Povrch nábytku čistíte iba prostriedkami určenými na ošetrovanie nábytku.  
Vá ený zákazník! V prípade reklamácie prosíme, aby ste vyplnili tlačivá, ktoré sú prístupné v obchodoch, predlo ili Reklamačný list (ktorý obsahuje dátum výroby a číslo balíča alebo číslo zmeny pri balení), ktorý sa nachádza v ka dom balení a návod na montáž nábytku, v ktorom označíte poškodenú časť.

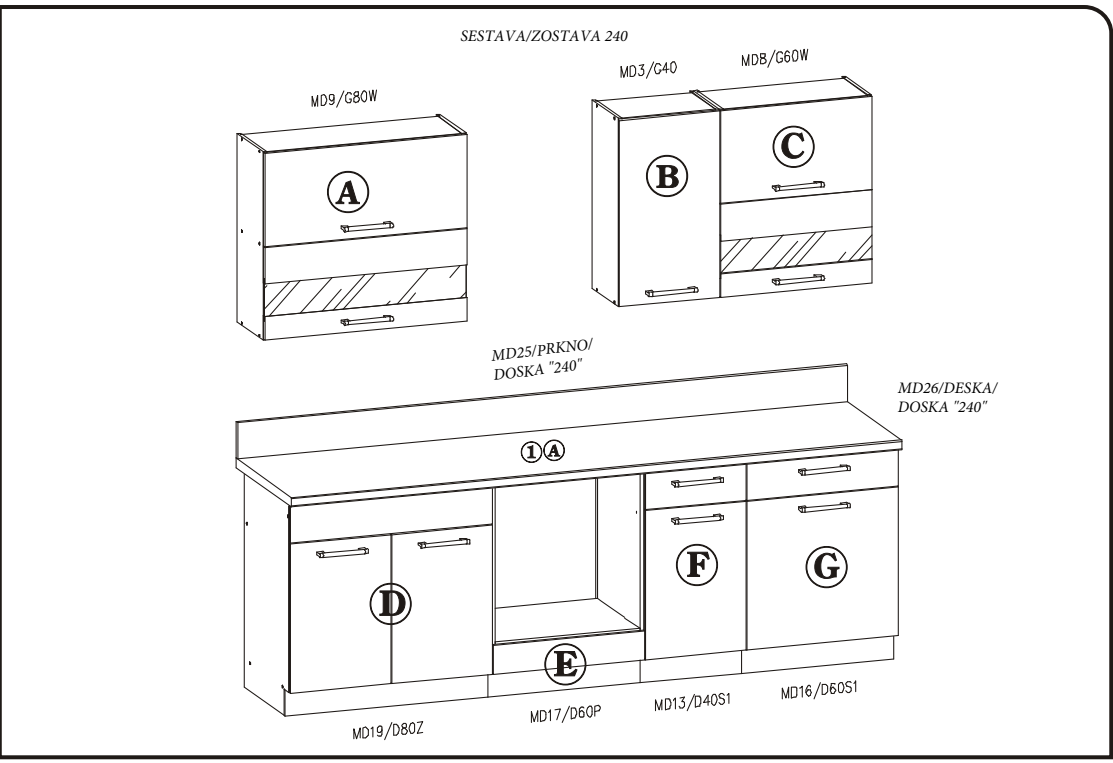
**(R)** Površnost na mebelite treba da se počistava samo s preparati za poddržanje na mebeli.  
Uvažajući klijenti, u slučaju reklamacija molimo popunite formularite za reklamaciju, koje se mogu dobiti u trgovinskim centrima, kao i predstaviti Karticu za reklamaciju (sadržavajući datuma proizvodnje i broja pakovanja ili promjene pakiranja) koja se nalazi u svakom pakiranju, te uputstva za montažu u kojima ste obilježili oštećene elemente.

**(B)** Površinu namještaja čistite samo sredstvima za njegu namještaja.  
Poštovani klijenti, u slučaju reklamacije molimo za popunjenje reklamacijskih obrazaca, koji su dostupni u odjelima prodaje, uz predložene reklamacijske kartice (koja sadrži i datum proizvodnje i broj osobe koja je pakirala robu ili broj smjene pakiranja), koja se nalazi u svakom pakiranju, te uputstva za montažu u kojima ste obilježili oštećene elemente.

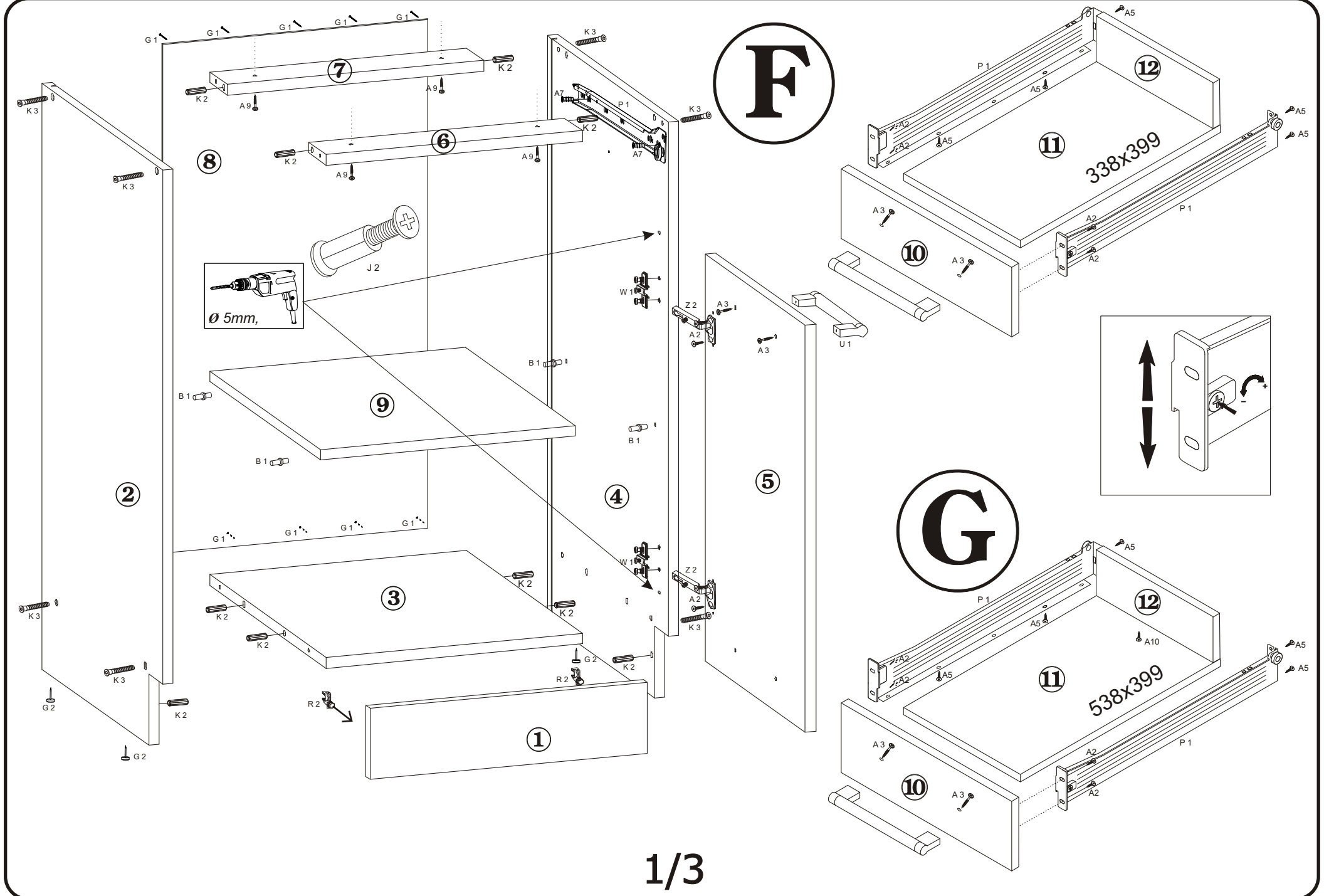
**(F)** A bútorok felületét kizárólag a bútörápolószerekkel lehet tisztítani.  
Tisztelt Vásárló! Reklamáció esetén kérjük az eladási helyeken kapható reklamációs nyomtatványokat kitölteni a Reklamációs Lap (tartalmazza a gyártási dátumát és csomagoló számát vagy műszakszámát) bemutatásával, amely mindegyik csomagban található, valamint a bútor szerelési utasítását, amelyen kérjük a sérült elemet bejelölni szíveskedjék.

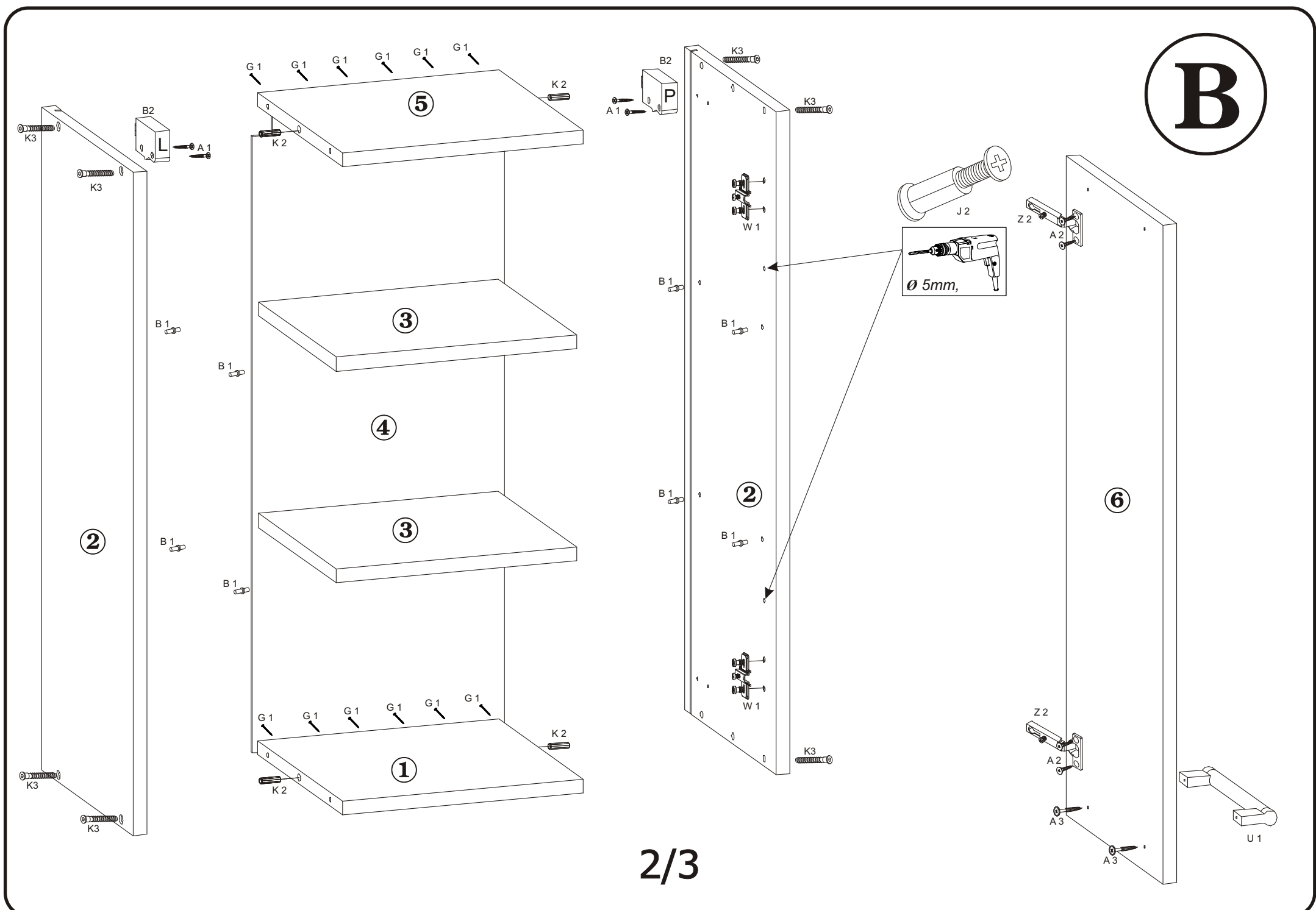
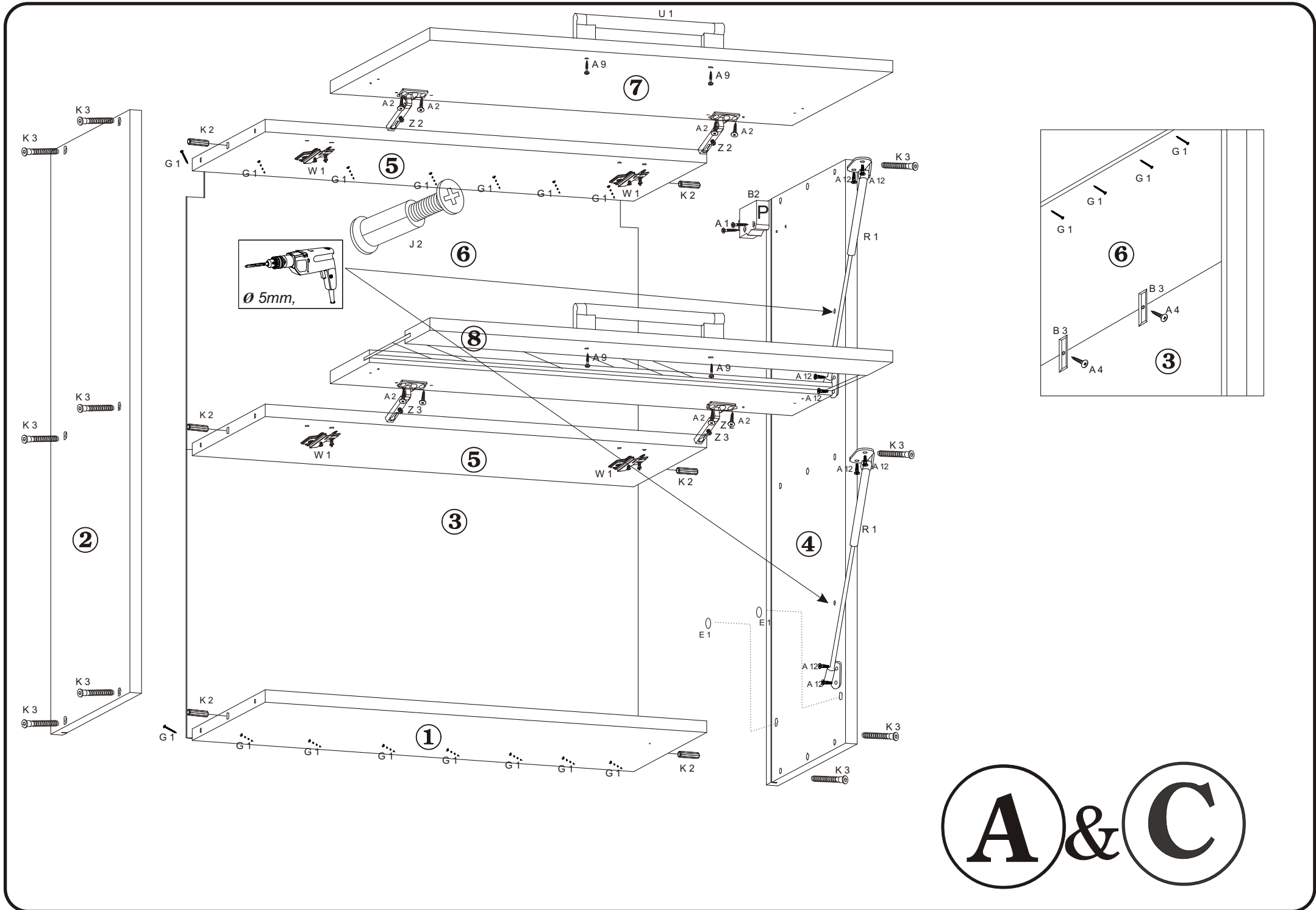
**(G)** La surface des meubles ne peut être nettoyée qu'avec des produits pour l'entretien de meubles.  
Cher Client, en cas de réclamation, veuillez bien remplir des formulaires de réclamation accessibles dans les centres de vente en montrant le mode d'emploi pour monter le meuble. Nous vous demandons de bien vouloir entourer l'élément en panne.

**(E)** Limpiar la superficie de muebles exclusivamente con los agentes para el cuidado de los muebles.  
Estimado Cliente, en caso de reclamaciones, hágan favor de rellenar los formularios de reclamación disponibles en los puntos de venta, presentando las instrucciones de montaje de mueble, donde es necesario indicar un elemento estropeado.



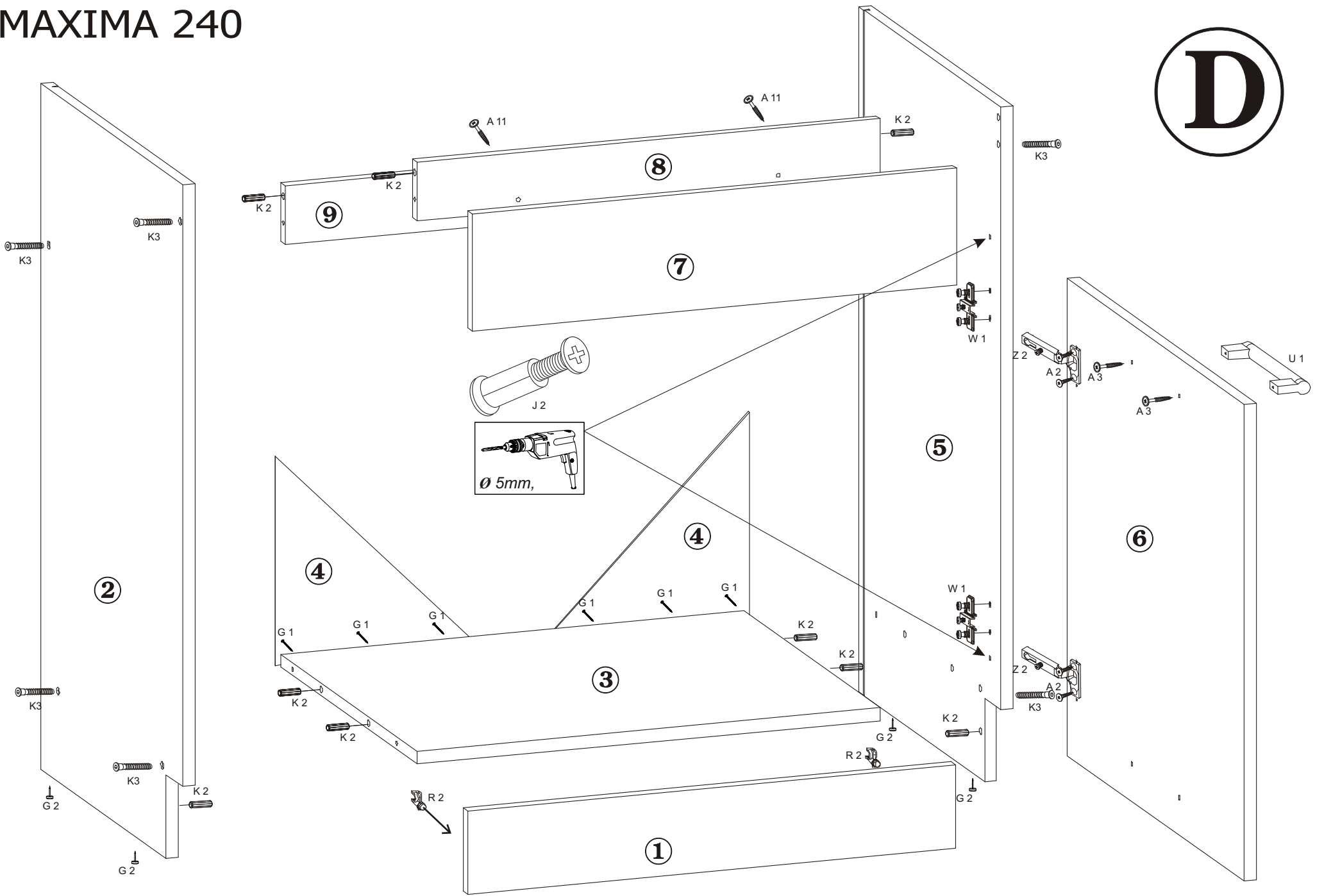
	4x Z 3	2x 4x27 A 11	2x P 1	1x 4x20 A 10
3,5x13 16x A 5	4x30 8x A 9	10x R 2	16x G 2	8x 6x12 A 7
8x E 1	11x U 1	11x A 4	96x G 1	22x 3,5x27 A 3
4x13 32x A 12	8x R 1	44x 3,5x16 A 2	8x J 2	12x 4x30 A 1
14x Z 2	18x W 1	58x K 2	6x B 2	64x K 3
				1x K 1





# MAXIMA 240

# D



# E

