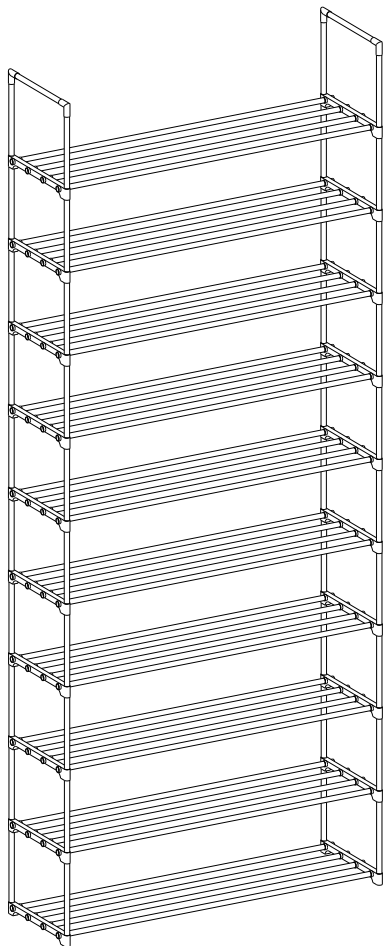


LSA10



General Guidelines

- Please read the following instruction carefully and use the product accordingly.
- Please keep this manual and hand it over when you transfer the product.
- This summary may not include every detail of all variations and considered steps. Please contact us when further information and help are needed.

Notes

- Please follow the procedures on the instructions carefully when assembling;
- Please use caution when handling pipe edges;
- Please make sure to insert the pipes into the bottom holes of the plastic parts, avoiding the fabric shelves from being torn due to the incorrect size of the rack;
- Please ensure the stability of the rack before use by leaving it on a flat surface, such as a floor;
- We recommend storing items starting at the bottom shelves and working upward; Placing heavy items on the bottom and lighter ones on top;
- Please keep away from heat and chemical sources;
- Please place the rack away from direct sunlight and in a dry place.

Einleitung

- Bitte lesen Sie die folgende Anleitung aufmerksam durch und verwenden Sie das Produkt sachgemäß.
- Bewahren Sie diese Anleitung gut auf und händigen Sie sie bei Weitergabe des Produkts an Dritte ebenfalls mit aus.
- Aus Gründen der Übersicht können nicht alle Details zu allen Varianten und denkbaren Montagen beschrieben werden. Wenn Sie weitere Informationen und Hilfe benötigen, kontaktieren Sie uns bitte.

Hinweise

- Bitte lesen Sie vor der Montage/Benutzung die Anleitung gründlich durch.
- Bitte bauen Sie alle Teile in der korrekten Reihenfolge auf.
- Bitte fassen Sie die Rohrkante nicht an, sie ist sehr scharf.
- Bitte stellen Sie sicher, dass die Rohre bis zum Ende in das Verbindungsstück eingesetzt werden. Ansonsten wird der Schrank breiter als den Stoff-Einlegeboden. Wenn man den Stoff-Einlegeboden mit Gewalt danach überzieht, könnte der Stoff-Einlegeboden zerreißen.
- Bitte stellen Sie den Ständer auf eine horizontale Ebene, und stellen Sie sicher, dass alle Einzelteile richtig zusammengesetzt sind.
- Bitte halten Sie den Ständer von Wärmequellen und Feuer fern. Lagern Sie den Ständer nicht mit Chemikalien zusammen.
- Der Ständer soll vor direkter Sonneneinstrahlung geschützt werden. Ansonsten wird die Lebensdauer des Ständers verkürzt. Und bitte kühl und trocken lagern, um Schimmeln zu vermeiden.

Introduction

- Lisez attentivement ces instructions et utilisez votre produit d'après ce mode d'emploi.
- Conservez ces instructions. Si vous souhaitez offrir ce produit à un tiers, joignez obligatoirement ce mode d'emploi.
- Pour des raisons de clarté, les détails concernant chaque variante ou montage envisageable ne peuvent être tous décrits. Si vous souhaitez obtenir plus d'informations ou si vous rencontrez certains problèmes non traités de manière détaillée dans ces instructions, veuillez nous contacter.

Notes

- Veuillez lire soigneusement la notice avant le montage.
- Il faudrait suivre l'ordre de montage dans cette notice.
- Ne touchez pas les bouts de tubes qui sont agressifs.
- Insérez les tubes jusqu'au bout des pièces plastiques, sinon l'étagère serait moins solide.
- Déposez l'étagère au sol plat pour vérifier si toutes les pièces sont montées correctement avant l'utilisation.
- Il est recommandé de mettre les chaussures du bas vers le haut. Pour éviter la chute et l'inclinaison, ne mettez pas les choses trop lourdes en haut.
- Conservez l'étagère loin de la chaleur et des produits chimiques
- Pour une longue durée de vie, ne déposez pas l'étagère sous le soleil. Il est recommandé de placer l'étagère dans un endroit sec.

Linee guida generali

- Si prega di leggere attentamente le seguenti istruzioni e usare il prodotto in modo opportuno.
- Si prega di conservare questo manuale e consegnarlo quando il prodotto cambia proprietario.
- Questo riassunto potrebbe non includere ogni dettaglio di tutte le variazioni e le fasi considerate. Contattaci se hai bisogno di ulteriori informazioni e assistenza.

Note

- La preghiamo di leggere questa guida d'istruzioni prima di montare questo prodotto.
- Seguire i passi d'istruzioni per montare la scarpiera.
- I termini dei tubi sono taglienti, La preghiamo di fare attenzione.
- Assicurarsi che le strutture sono stabili e deve essere postato su piano di livello prima di utilizzare.
- Mettere le robe dal piano inferiore.
- Postare la scarpiera lontano da fonte di calore o prodotti chimici corrosivi.
- Può ridurre la durata della scarpiera se si mettila al sole. La scarpiera deve essere tenuta a un ambiente asciutto per evitare la muffa.

Acerca del manual

- Por favor, lea detenidamente las instrucciones y respete los debidos usos del producto.
- Por favor, conserve bien este manual y en caso de cesión, no omita entregarlo junto al producto.
- Este manual podría no incluir todos los detalles de cada paso del montaje. Si necesita ayuda o información adicional, póngase en contacto con nosotros.

Notas

- Lea detenidamente las instrucciones antes del montaje y el uso del producto.
- Ha de montar el producto paso a paso según las instrucciones.
- No toque la boca del tubo, ya que está muy aguda.
- Antes del uso, ha de colocar el zapatero montado en un lugar horizontal y garantizar que todas las piezas no estén flojas.
- Se recomienda que se coloquen los objetos del nivel inferior al superior. Tenga en cuenta que no deje los objetos pesados en el nivel superior, para evitar la inclinación causada por el cambio del baricentro.
- Evite el contacto con las llamas, chimeneas, estufas y otras fuentes de calor, evite ser manchado por productos químicos tales como el ácido sulfúrico.
- No lo deje expuesto al sol en largo tiempo, que reducirá la vida útil del zapatero. Ha de mantener la habitación seca al usarlo para evitar la humedad y el moho.

× 40

G92S



915mm

× 2

G26S



260mm

× 40

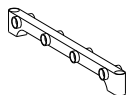
G20S



198mm

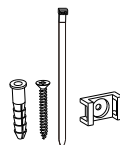
× 20

T7



× 2

K

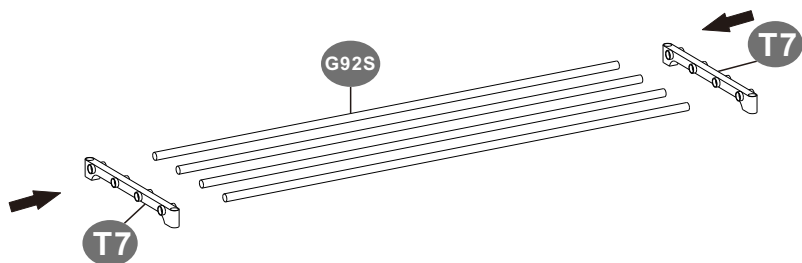


× 4

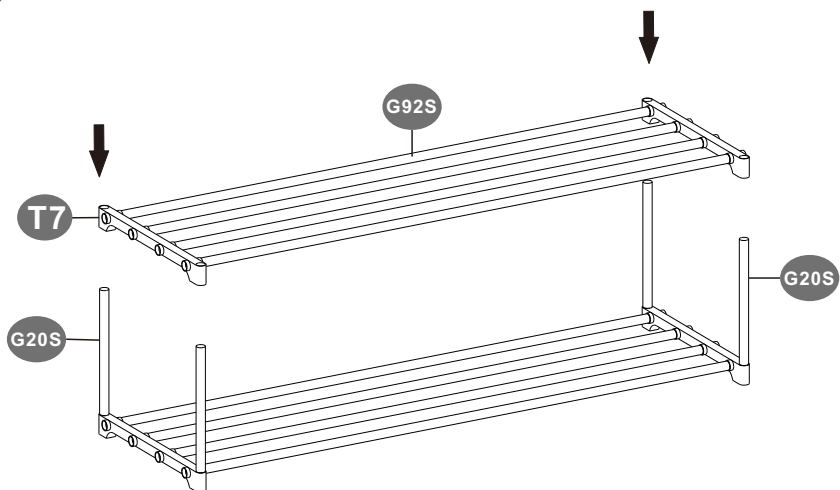
K13



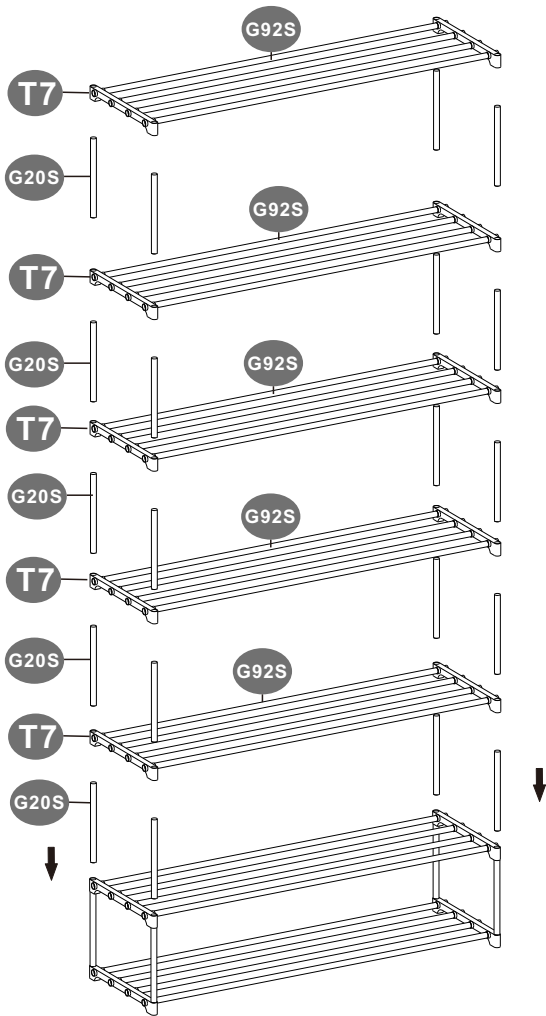
1



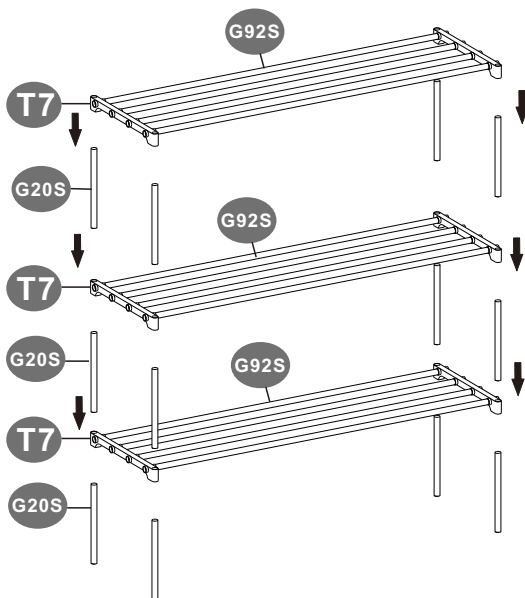
2



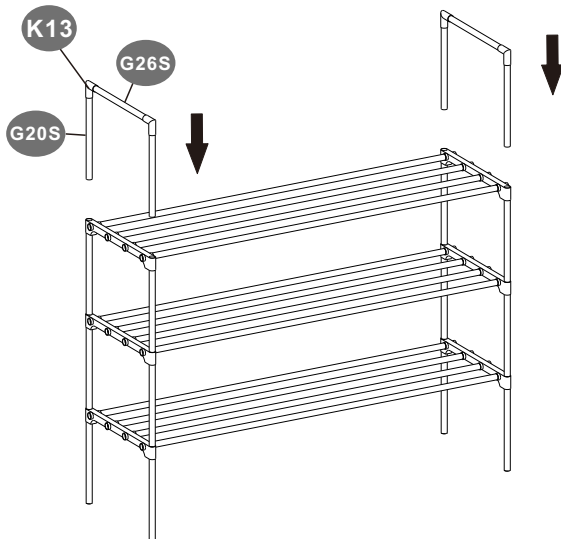
3



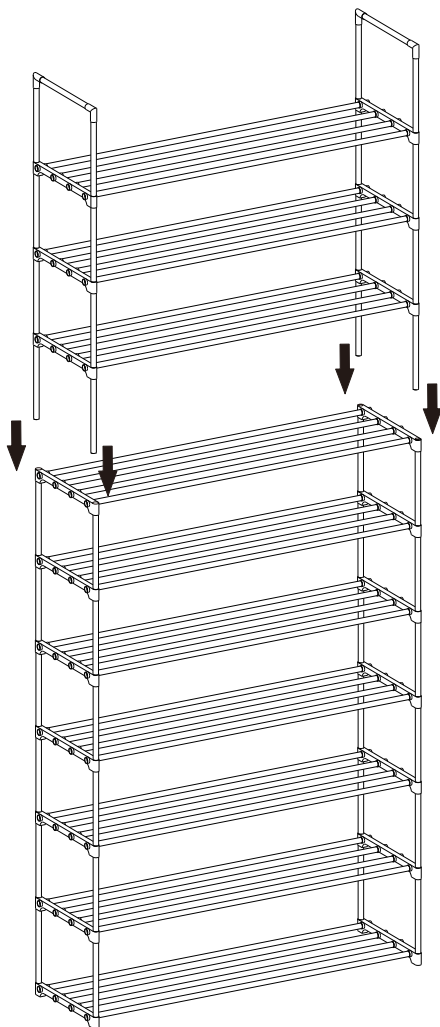
4



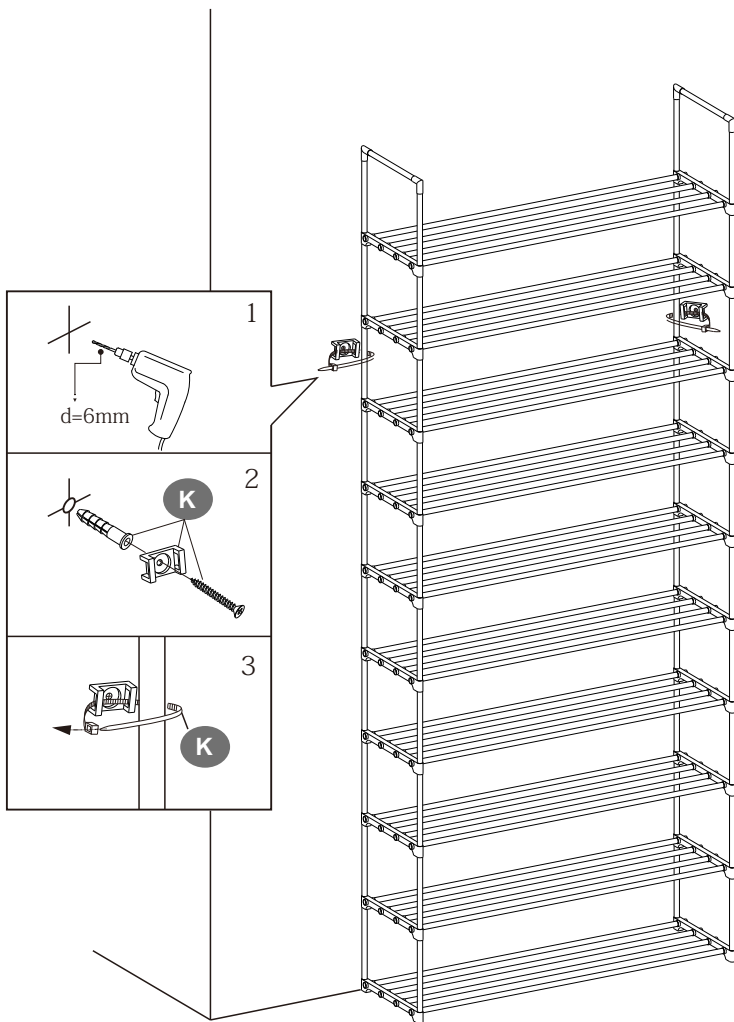
5




6

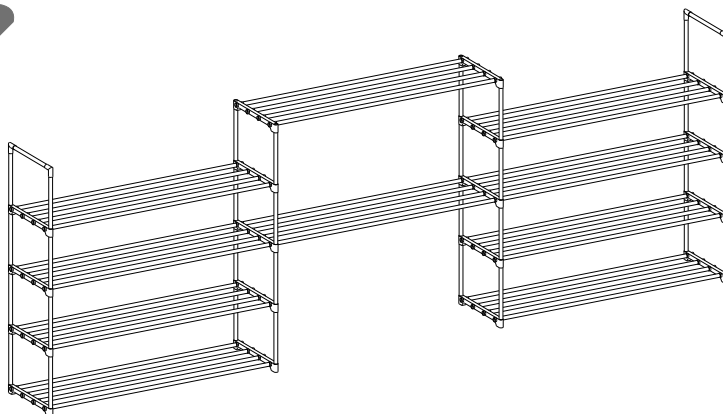
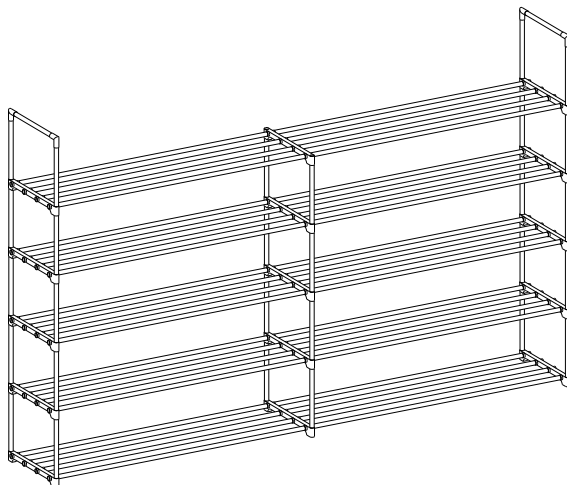


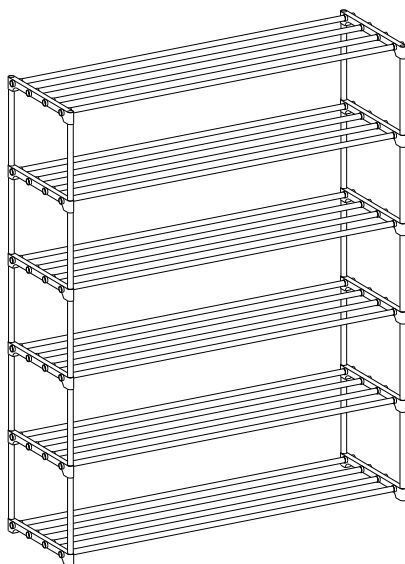
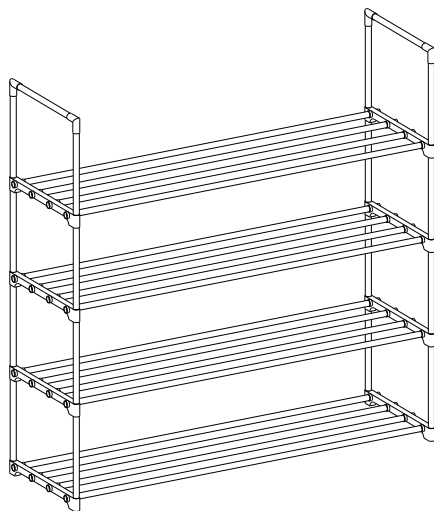
7



K  2PCS

- Obrázky možných způsobů montáže.
- Obrázky možných spôsobov montáže.
- Abbildungen der anderen Aufbauarten:
- Other assembled structures:

A**B**



CZ

Obecné instrukce

Přečtěte si pozorně návod a používejte produkt podle návodu.

Ponechte si tento návod pro pozdější použití.

Kvůli přehlednosti nemůže tento text obsahovat všechny varianty, které se mohou vyskytnout při montáži. Prosím zkontaktujte nás v případě, že budete potřebovat další informace a radu.

Upozornění

Během montáže postupujte přesně podle instrukcí.

Montujte všechny části ve správném pořadí.

Buďte opatrní při práci s tyčemi, jejich konce jsou ostré.

Ujistěte se, že jsou tyče zasezeny až na dno spojovacích dílů. Jinak budou police širší než textilní části a hrozí jejich roztržení.

Před použitím zajistěte stabilitu stojanu, pokládejte ho vždy na rovný povrch a ujistěte se, že jsou všechny části správně smontovány.

Doporučujeme ukládat věci do stojanu od spodu, těžké věci umísťujte dolů, lehčí nahoru.

Nestavte skříňku vedle zdrojů tepla (topení/krb/oheň). Neuskladňujte stojan společně s chemikáliemi.

Stojan by neměl být vystavován přímému slunci a vlhkosti.

SK

Všeobecné inštrukcie

Pozorne si prečítajte návod a používajte produkt podľa návodu.

Ponechajte si tento návod pre neskoršie použitie.

Kvôli prehľadnosti nemôže tento text obsahovať všetky varianty, ktoré sa môžu vyskytnúť pri montáži. Prosím skontaktujte nás v prípade, že budete potrebovať ďalšie informácie a radu.

Upozornenie

Počas montáže postupujte presne podľa inštrukcií.

Montujte všetky časti v správnom poradí.

Buďte opatrní pri práci s tyčami, ich konce sú ostré.

Uistite sa, že sú tyče vsadené až na dno spojovacích dielov. Inak budú police širšie ako textilné časti a hrozí ich roztrhnutie.

Pred použitím zaistite stabilitu stojana, kladte ho vždy na rovný povrch a uistite sa, že sú všetky časti správne zmontované.

Odporúčame ukladať veci do stojana od spodu, ťažké veci umiestňujte dole, ľahšie hore.

Nestavajte skrinku vedľa zdrojov tepla (kúrenie / krb / oheň). Neuskladňujte stojan spoločne s chemikáliami.

Stojan by nemal byť vystavovaný priamemu slnku a vlhkosti.