

Aufbauanleitung/Servicekarte

40121CW5 / #99

PŘED MONTÁŽÍ SI PROSÍM PŘEČTĚTE VŠECHNY POKYNY
 PRED MONTÁŽOU SI PROSÍM PREČITAJTE VŠETKY POKYNY.

Bitte lesen Sie sich die Aufbauanleitung genau durch.

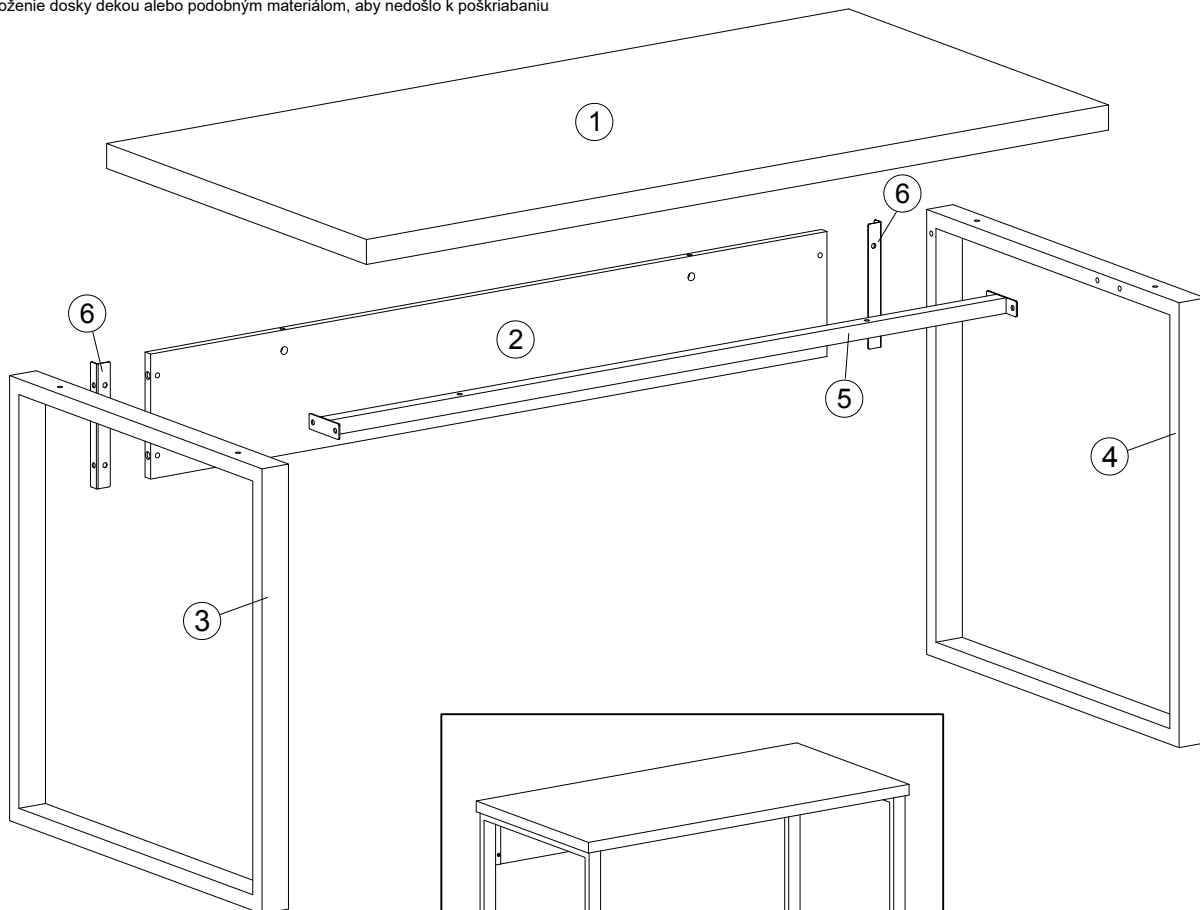
Před montáží se ujistěte, že máte všechny díly k dispozici./Pred montážou sa uistite, že máte všetky diely k dispozícii.

Bevor Sie mit dem Aufbau beginnen überprüfen Sie bitte, ob alle Teile und Beschiäge vorhanden sind!

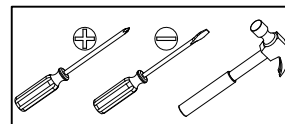
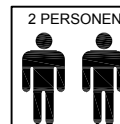
Bitte legen Sie alle Holzteile auf eine gerade Fläche Dřevěné díly položte na rovnou plochu./Drevené diely položte na rovnú plochu.

Zum Schutz vor Kartzerm eine weiche Decke oder Ähnliches unterlegen

Podložte desky dekou nebo podobným materiálem, aby nedošlo k poškrábání.
 Podloženie dosky dekou alebo podobným materiálom, aby nedošlo k poškrabaniu



Při objednávání náhradních dílů uvádějte označení chybějícího nebo poškozené dílu.
 Pri objednávání náhradných dielov uvádzajte označenie chýbajúceho alebo poškodené dielu



Ersatzteilbestellung







Sollten Teile fehlen oder beschädigt sein, bitte bei der Bestellung die Teilebezeichnung angeben.

Pflegehinweis

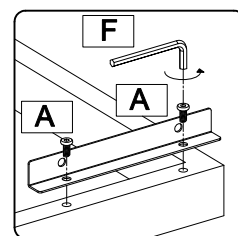
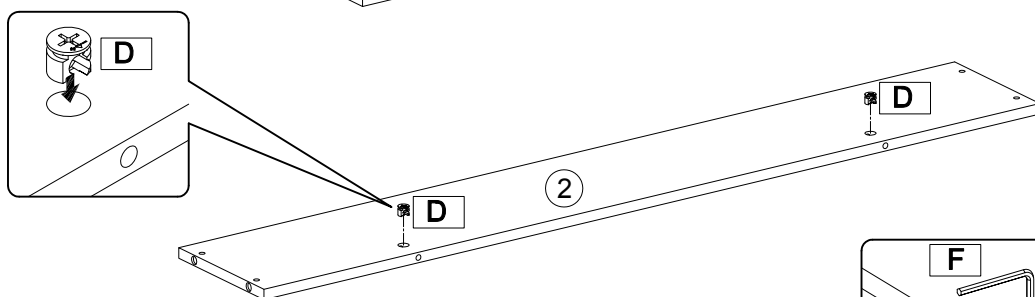
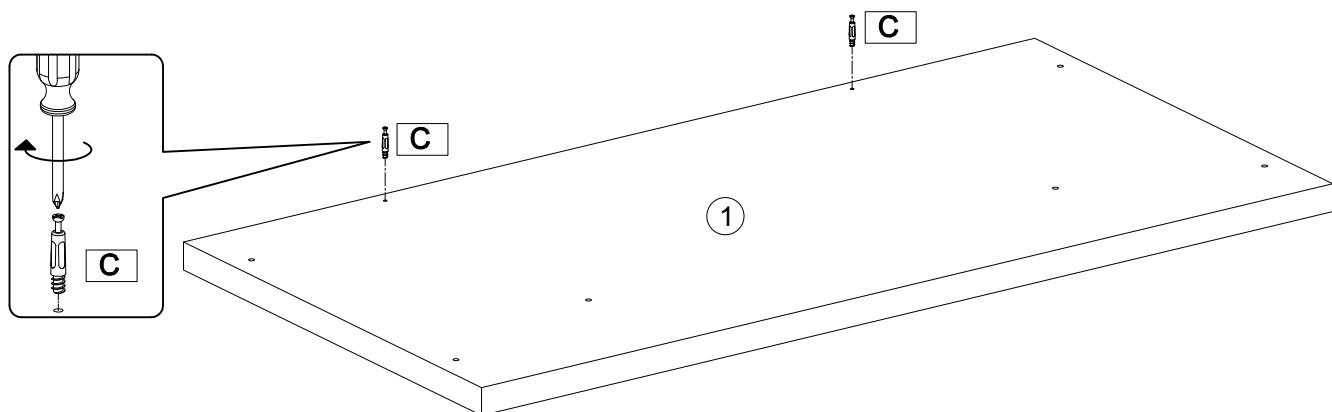
Bitte nur mit einem Staubtuch oder einem feuchten Lappen Lappen reinigen


KEINE scheuernden Putzmittel verwenden.


Návod na údržbu
 Používajte len prachovku alebo vlhký hadrík.
 Nepoužívajte čistiace prostriedky!
 Návod na údržbu
 Používajte len prachovku alebo vlhkú handričku.
 Nepoužívajte čistiace prostriedky!


A	x 12	B	x 6	C	x 2	D	x 2	E	x 4	F	x 1
											
M6x12mm		M6x35mm		Φ6x43mm		Φ15mm		Φ25mm		4mm	


1

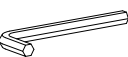


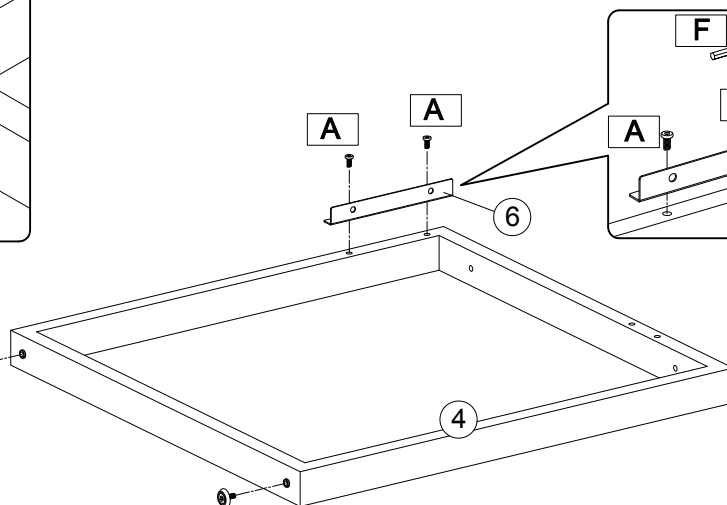
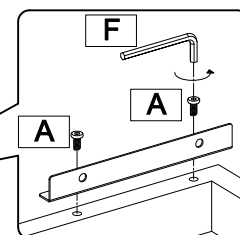
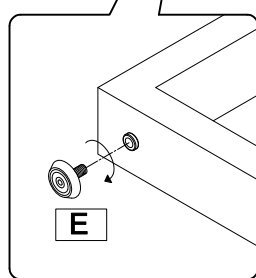
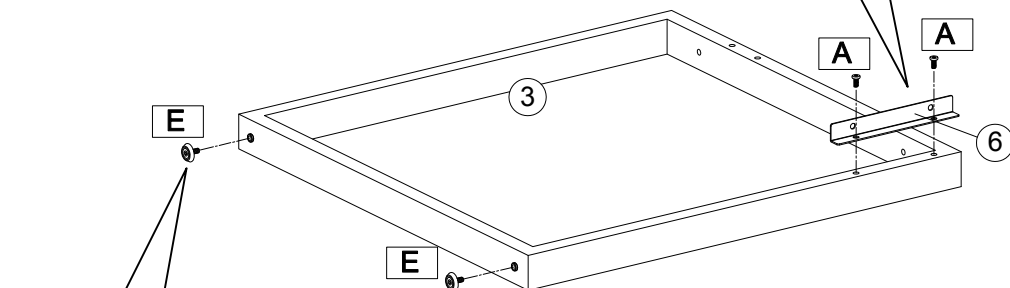
A	x 4
	
M6x12mm	

C	x 2
	
Φ6x43mm	


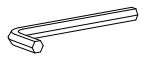
D	x 2
	
Φ15mm	

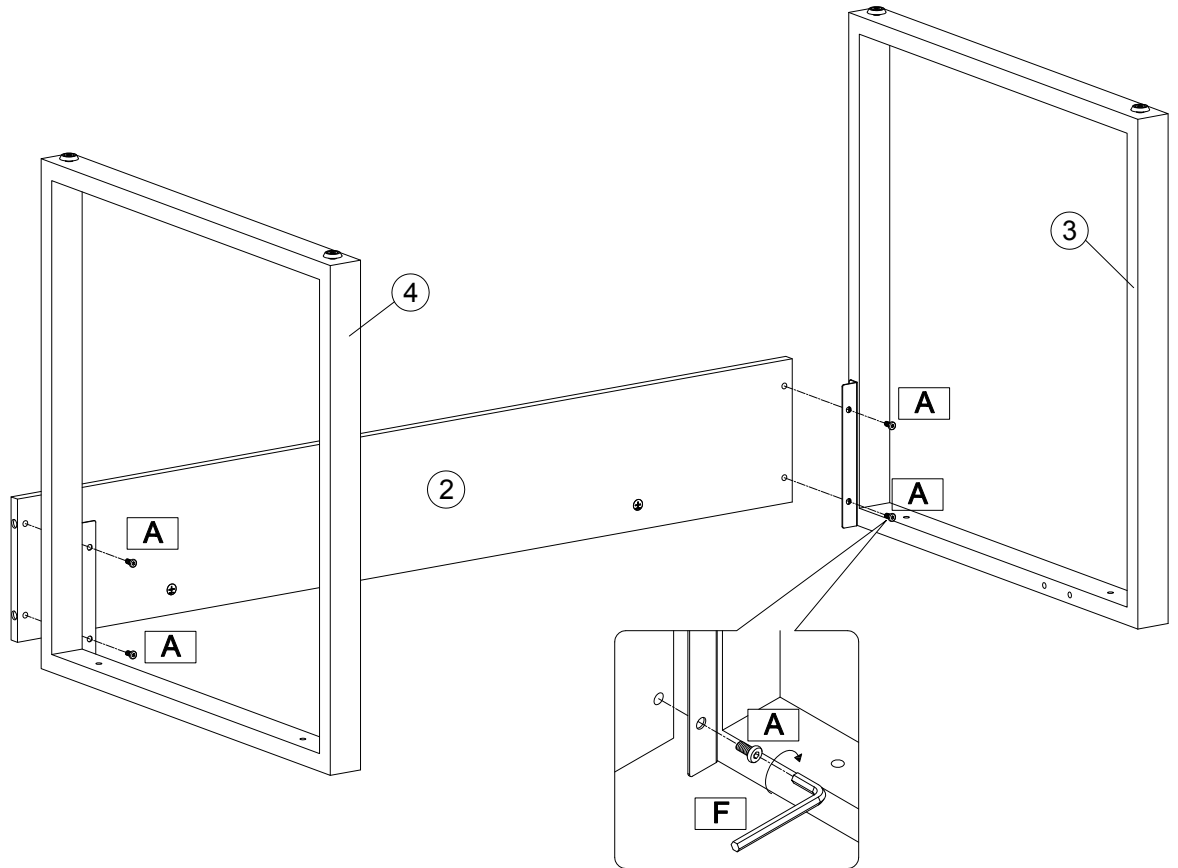
E	x 4
	
Φ25mm	

F	x 1
	
4mm	


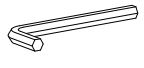


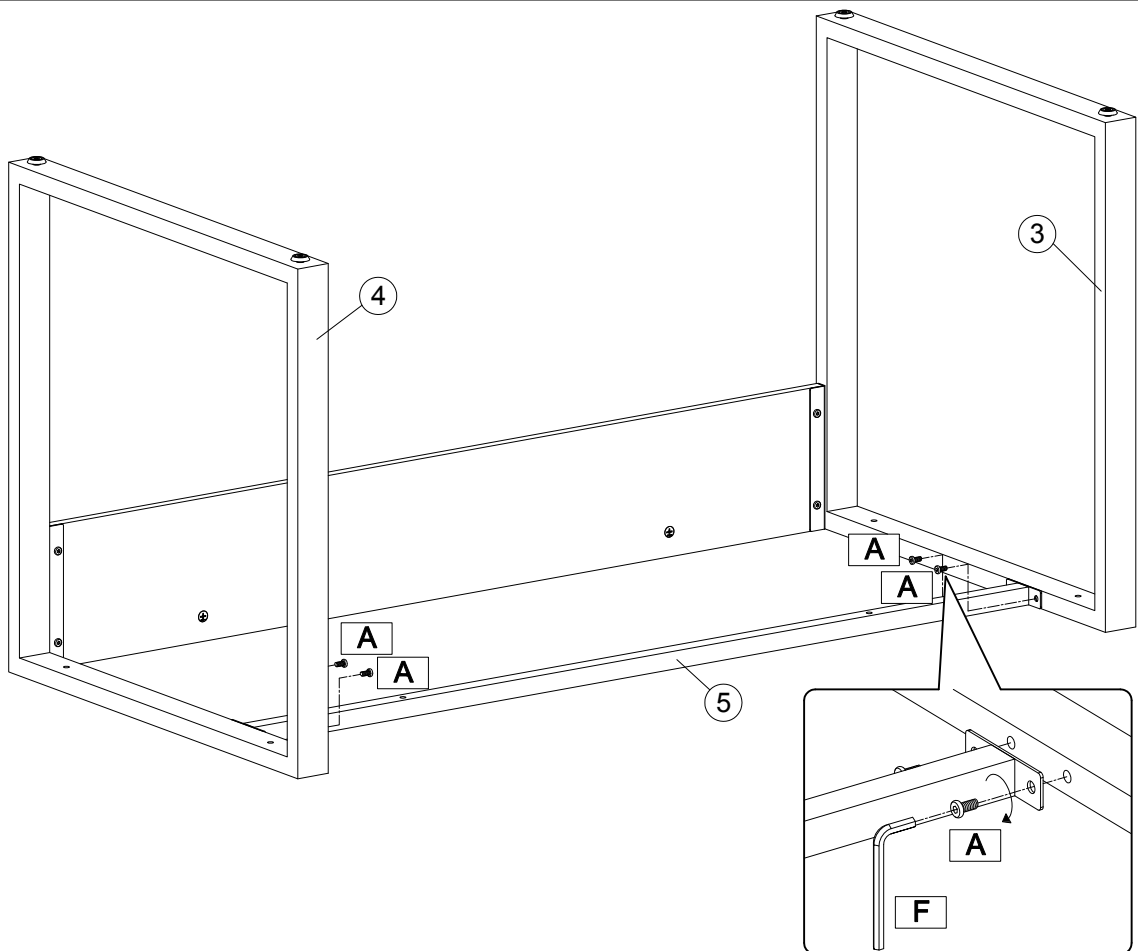
2

A	x 4
	
M6x12mm	
F	x 1
	
4mm	

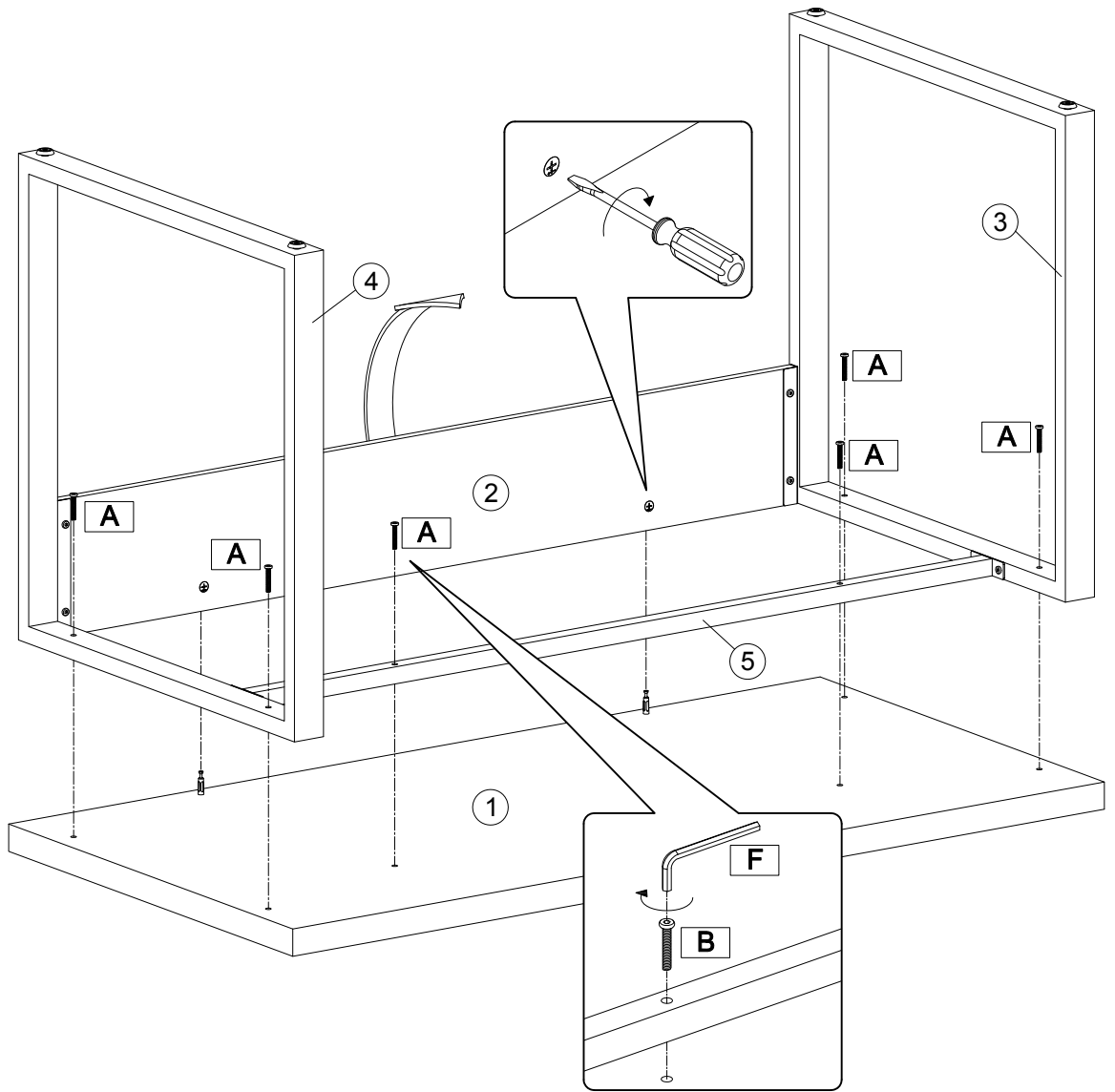


3

A	x 4
	
M6x12mm	
F	x 1
	
4mm	



4



5

