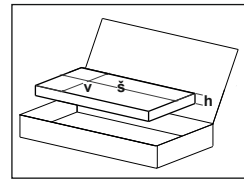
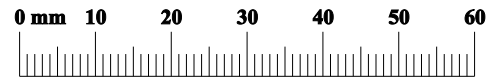


1/2				
	s	v	h	
1	400	140	16	x1
2	400	140	16	x1
3	335	127	16	x1
6	797	472	16	x1
7	797	454	16	x1
8	797	472	16	x1
13	444	375	16	x2

2/2				
	s	v	h	
4	395	199	16	x1
5	405	350	3	x1
9	800	500	22	x1
10	813	392	3	x1
11	813	392	3	x1
12	800	472	16	x1
14	805	395	16	x1
15	603	395	16	x1



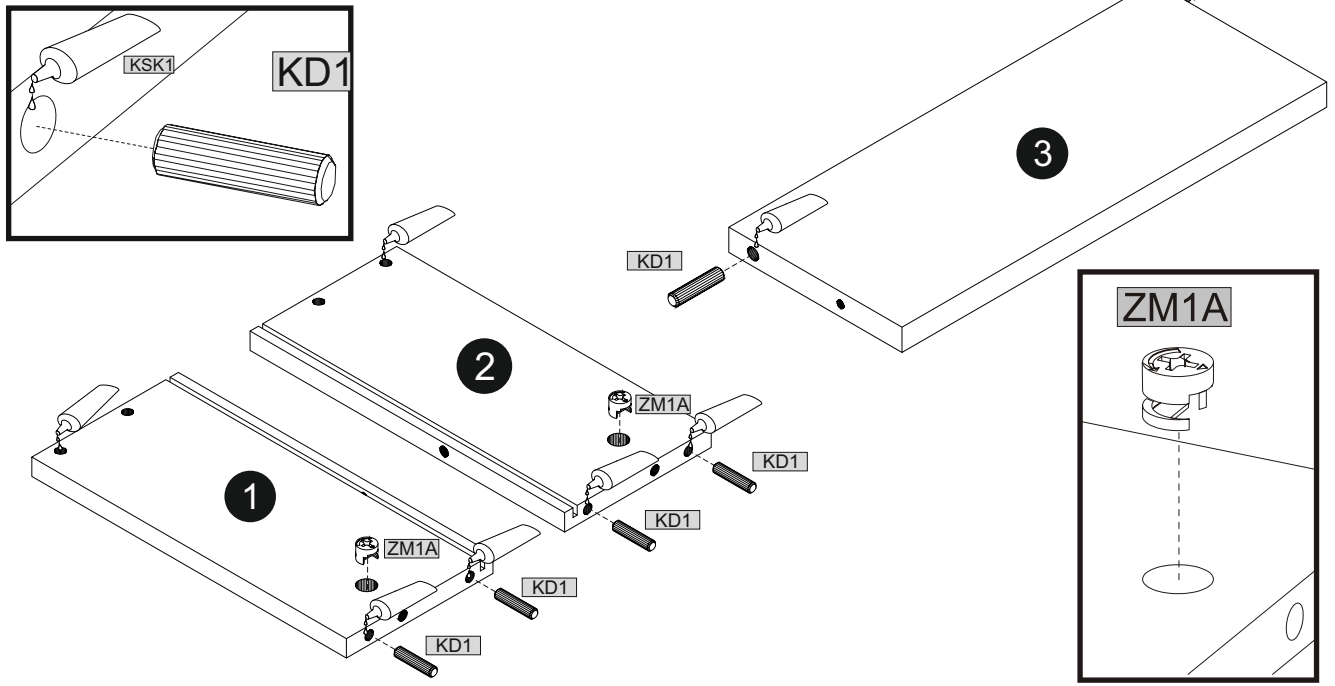
KK1 1	KD1 18	KSK1 1	K1 8	ZM1B 8
ZM1A 8	ZM1 6	PQ5 1	PQ6 1	PP 8
W6 5	S1 9	PL1 6	W1 10	U75 3



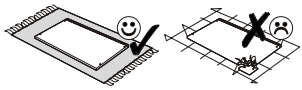
Z1P 4	ZP 4	W4 8	SS3 5
WU 6	KS1 1	KRW1 1	W11 6

01

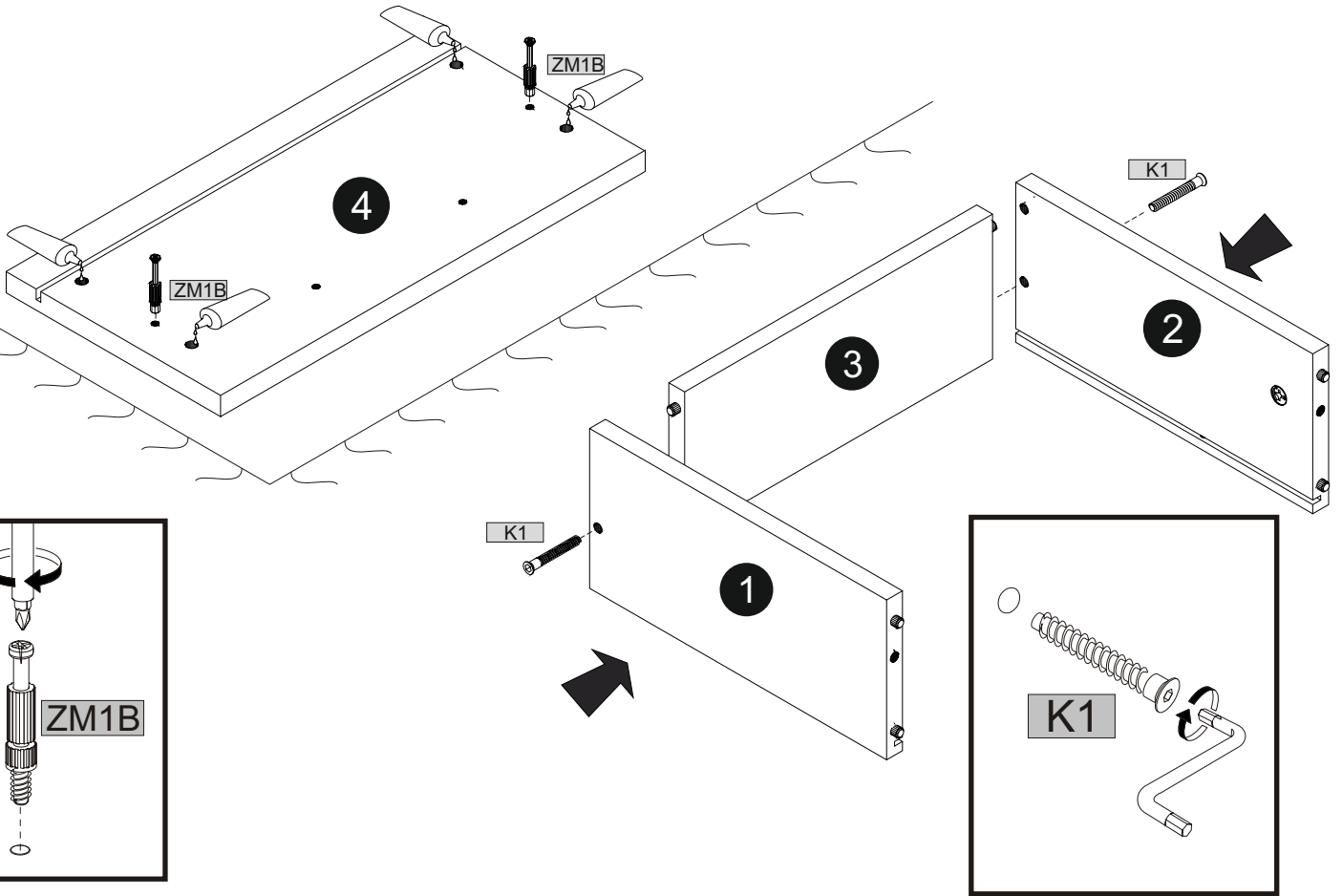
	KD1 6	ZM1A 2	KSK1 1



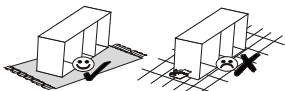
02



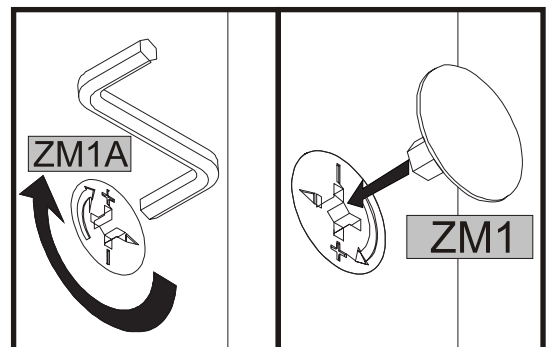
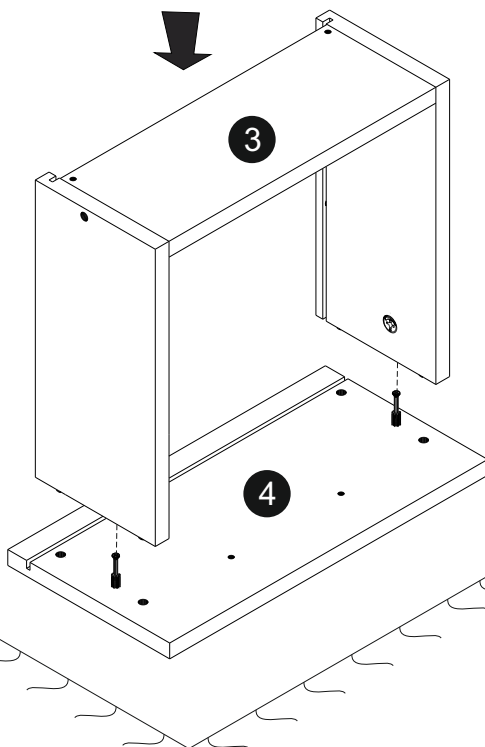
ZM1B	KK1	K1	KSK1
2	1	2	1



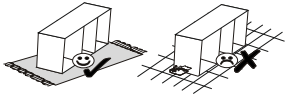
03



KK1	ZM1
1	2



04

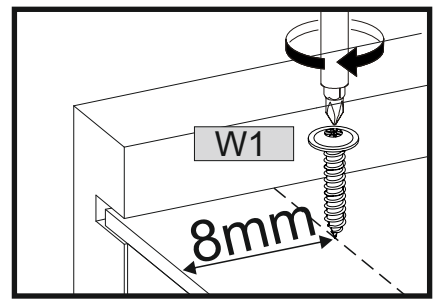
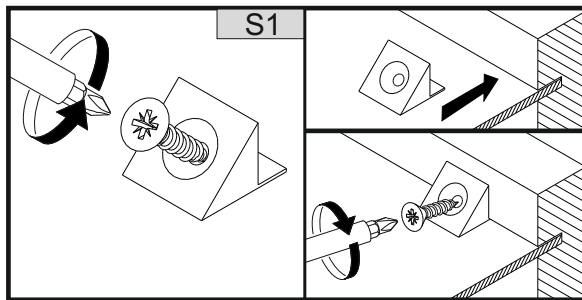
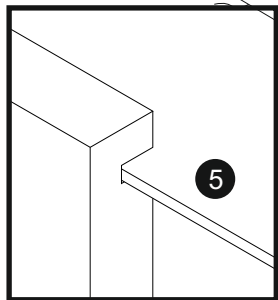
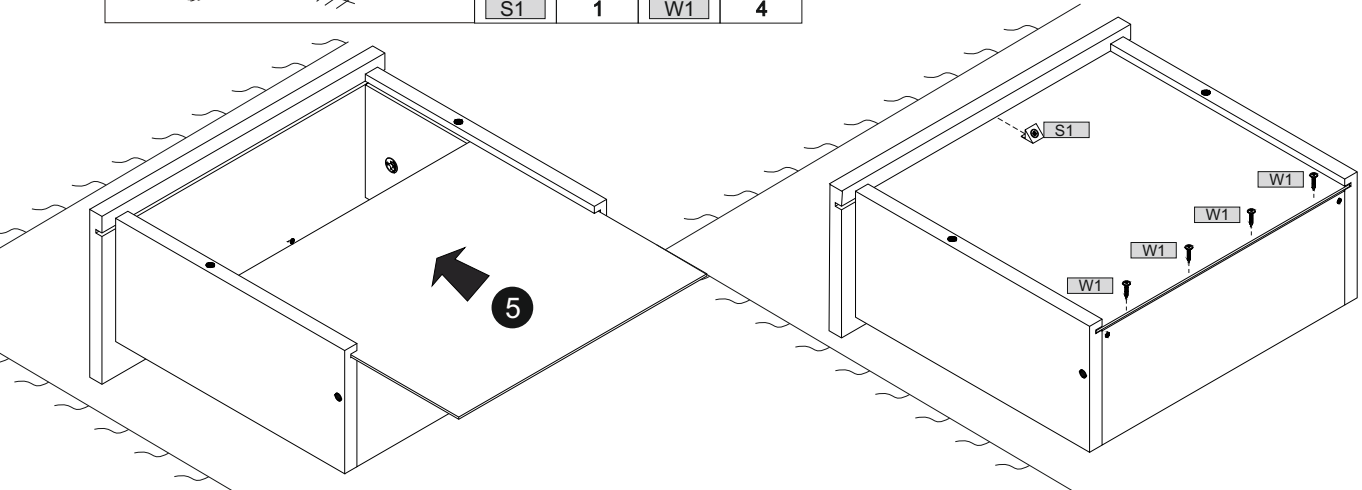


S1

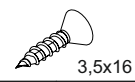
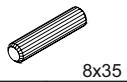
1

W1

4



05



KD1

8

ZM1A

4

PQ6

1

W11

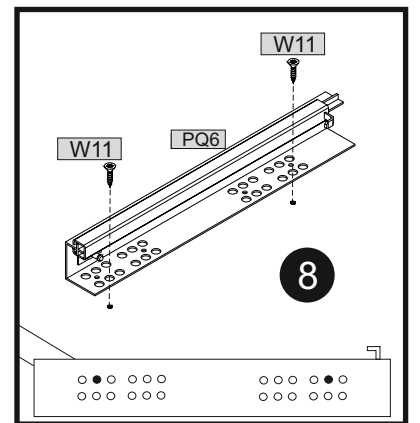
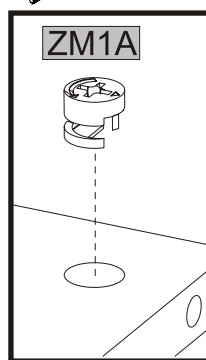
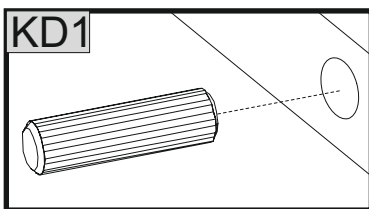
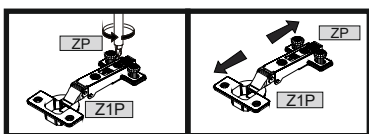
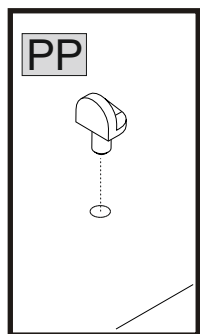
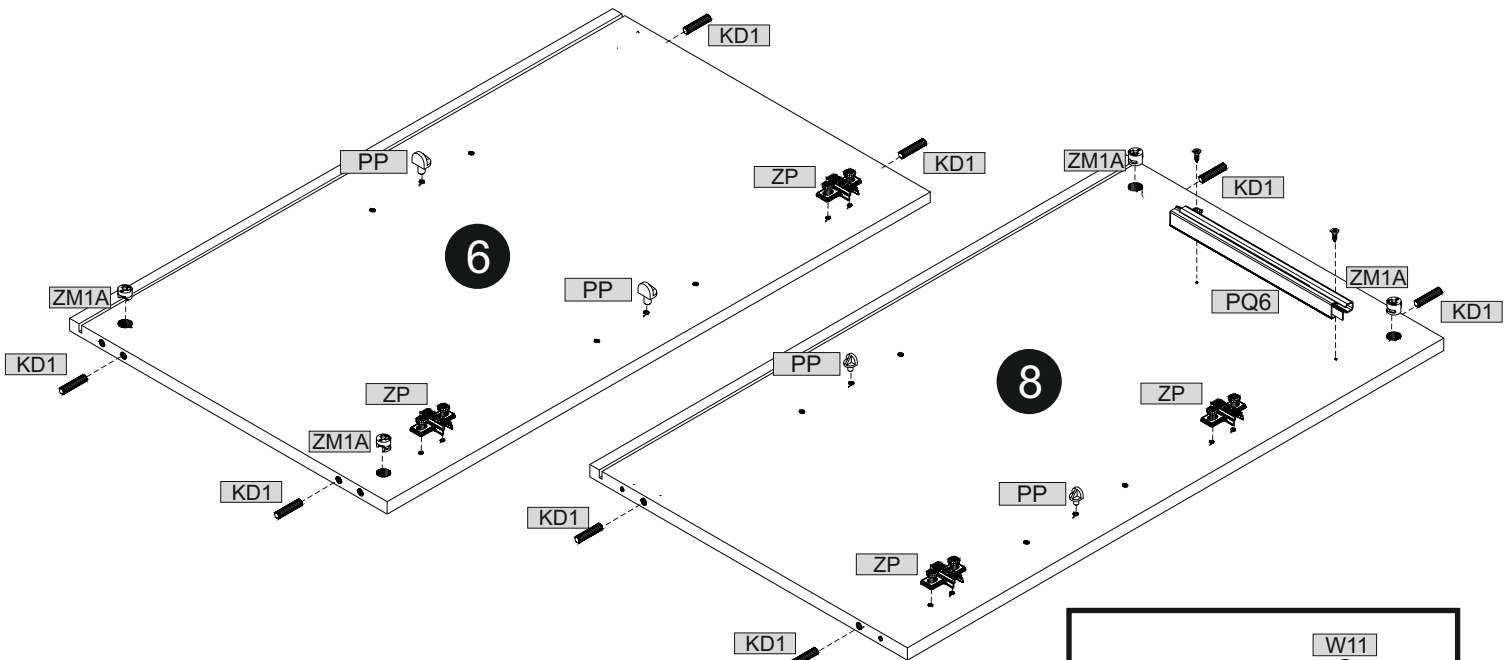
2

ZP

4

PP

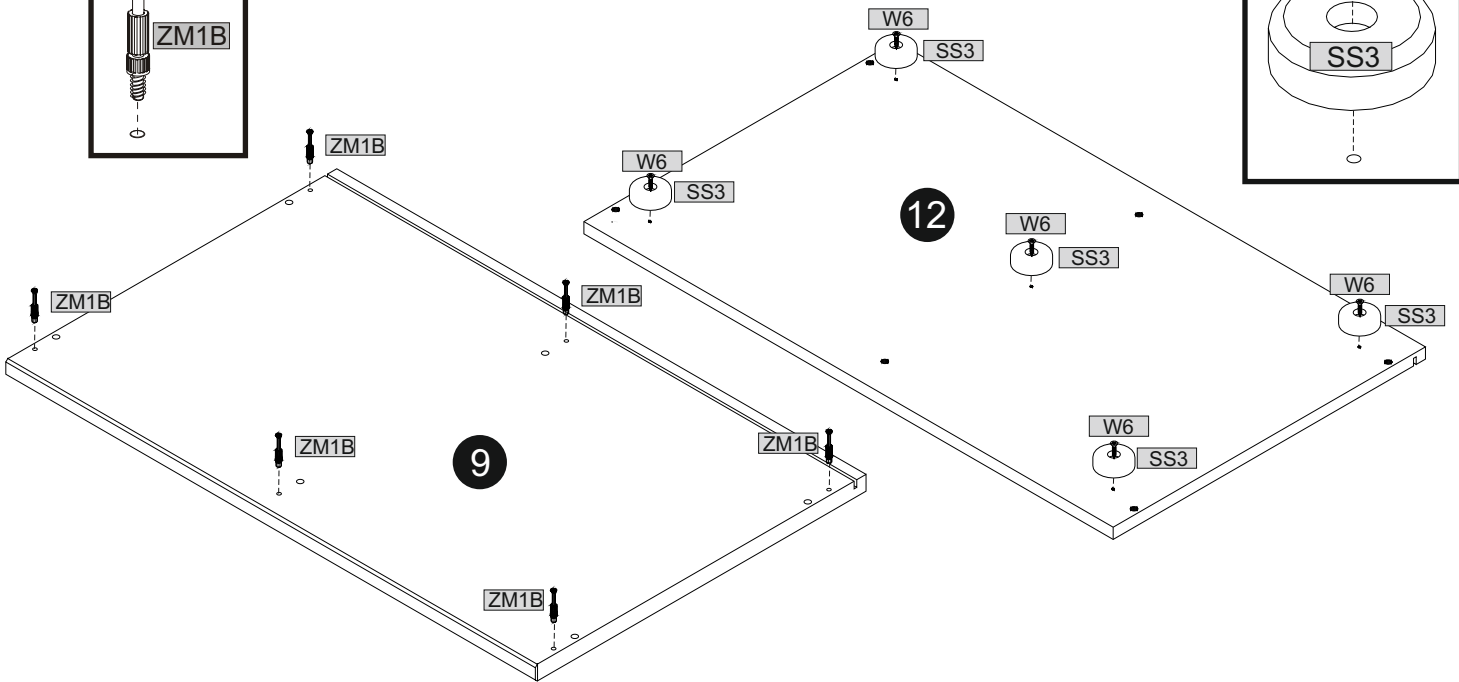
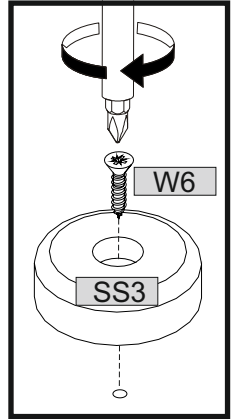
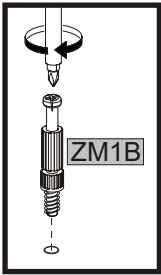
4



06



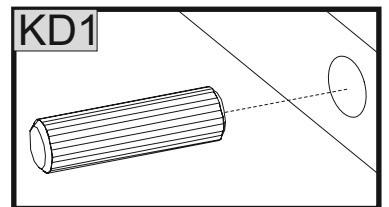
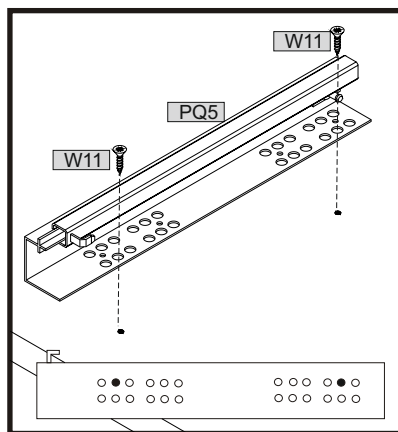
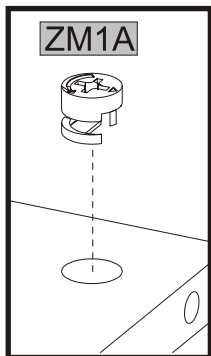
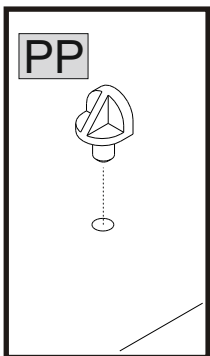
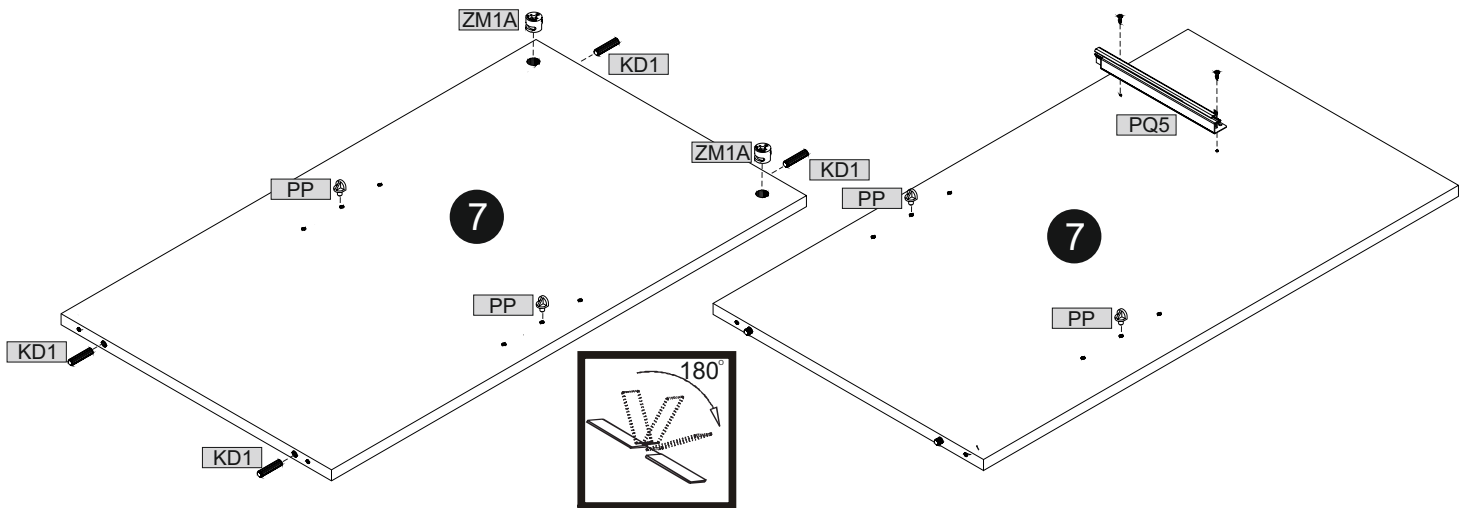
ZM1B	SS3	W6
6	5	5



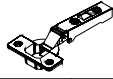
07



KD1	ZM1A	PQ5	W11	PP
4	2	1	2	4



08

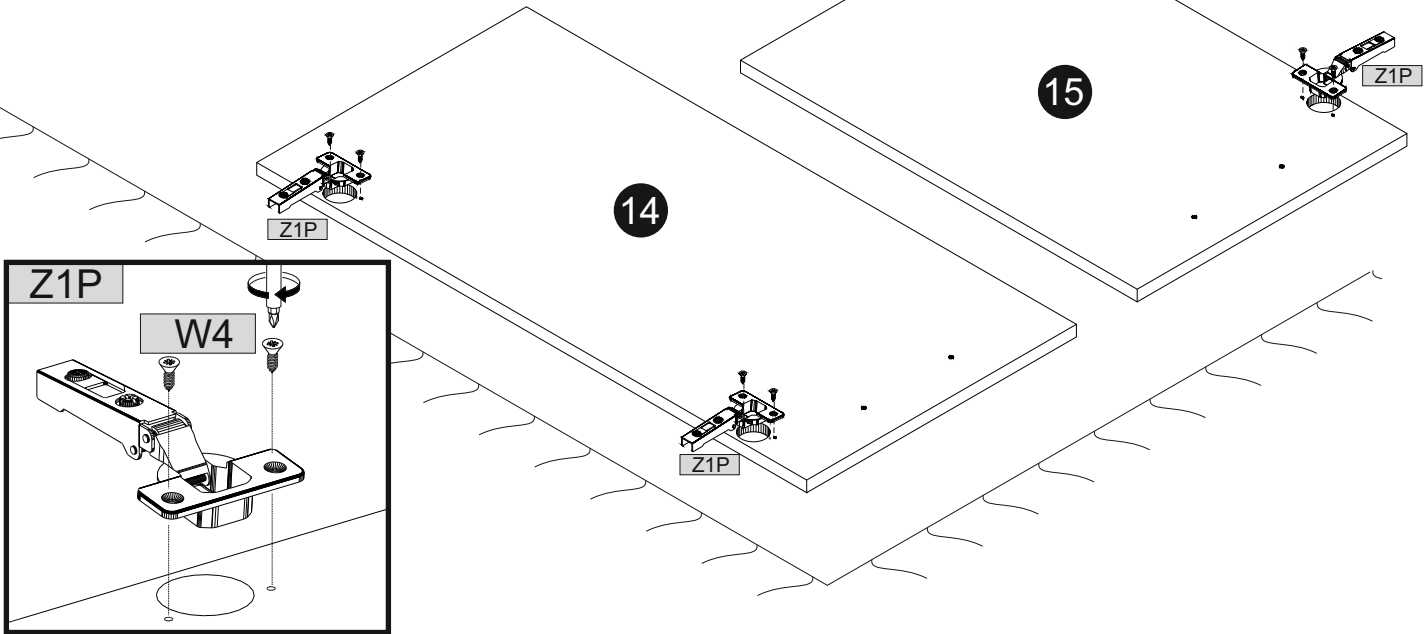


Z1P 4

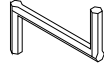
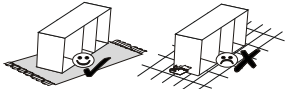


W4 8

4x13



09



KK1 1

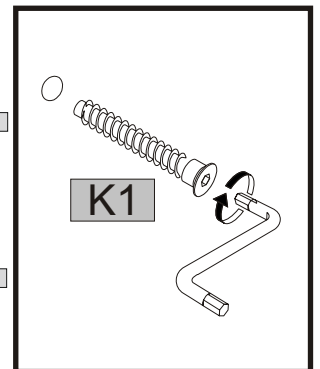
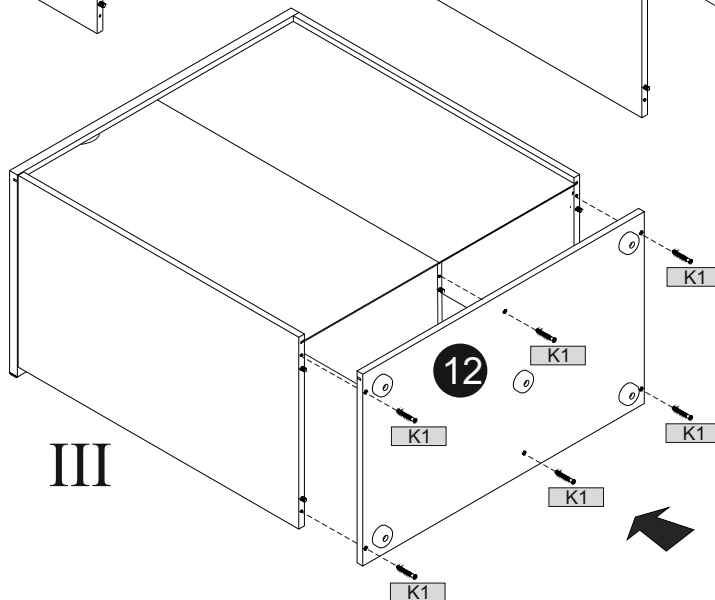
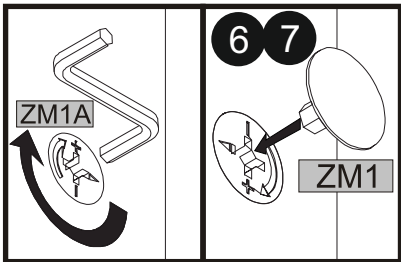
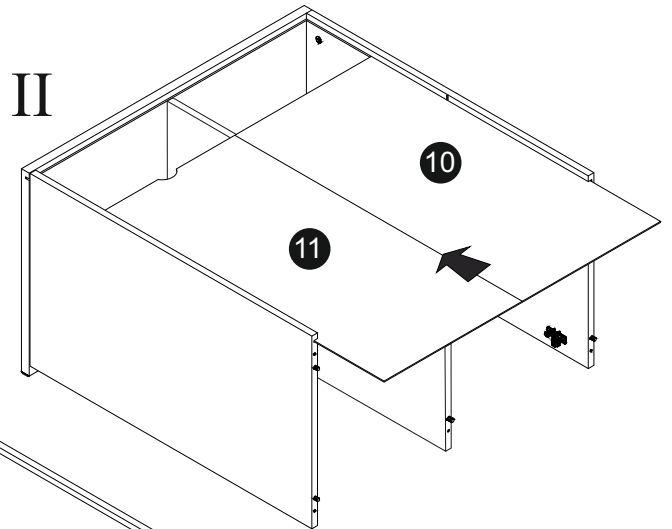
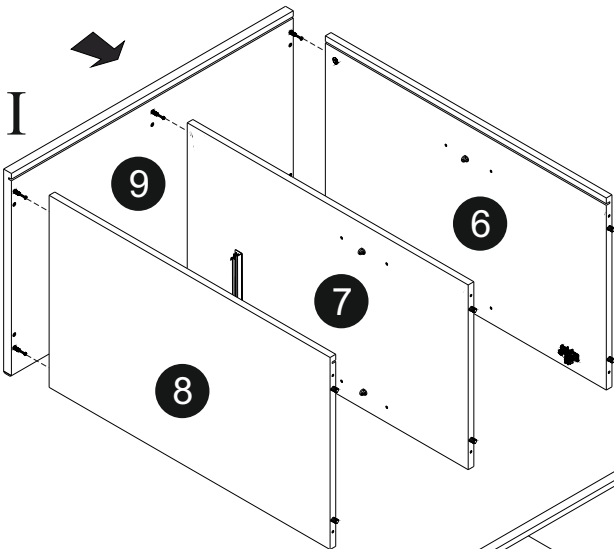


ZM1 4

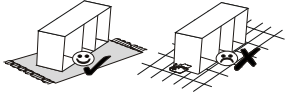


K1 6

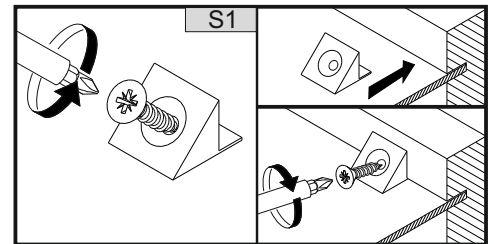
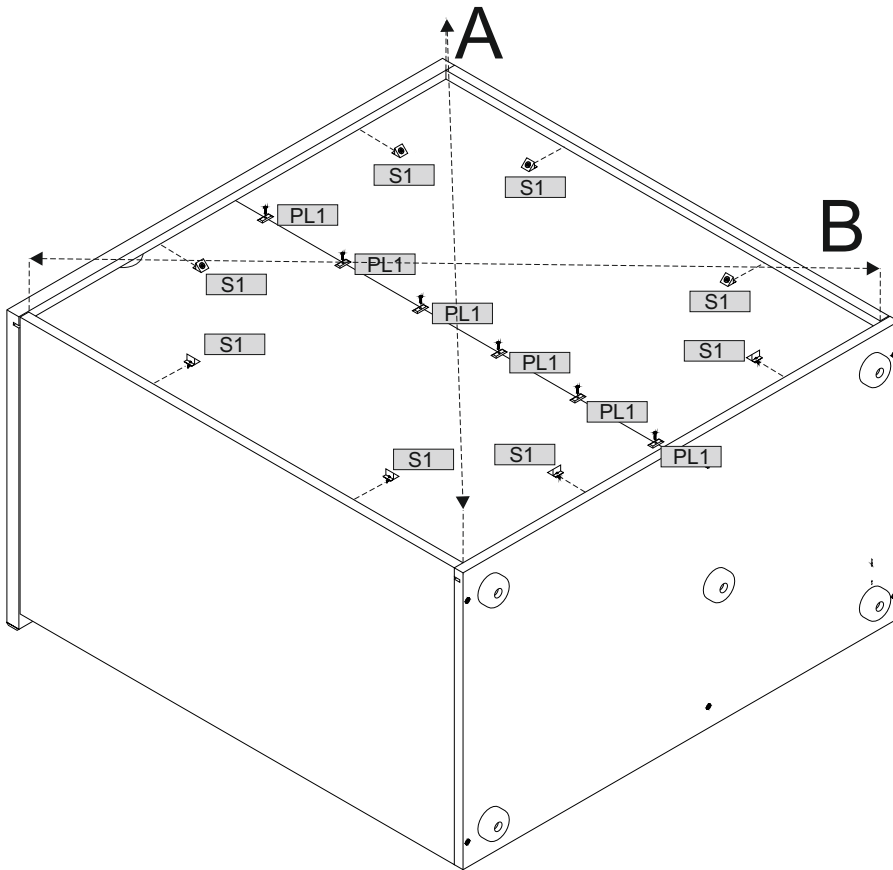
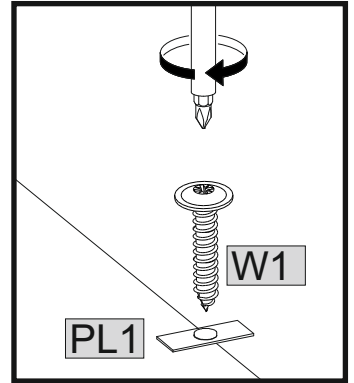
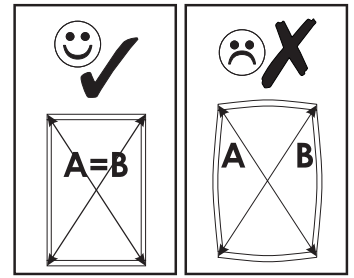
7x50



10

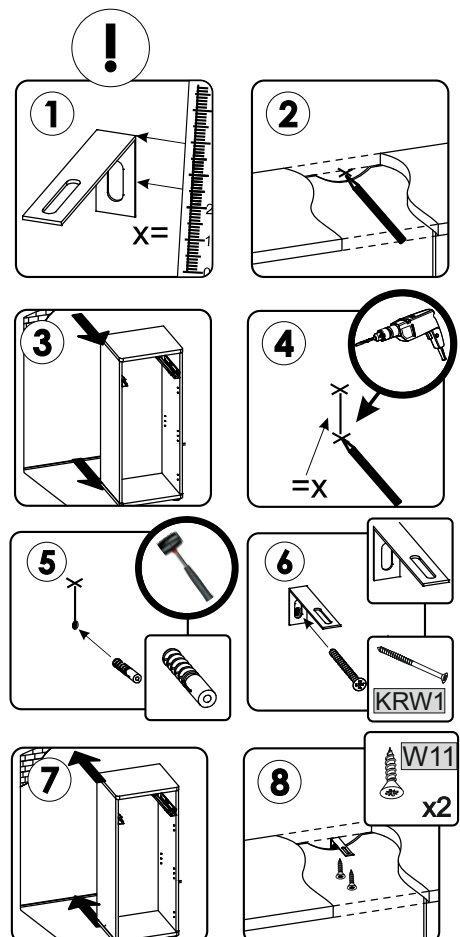
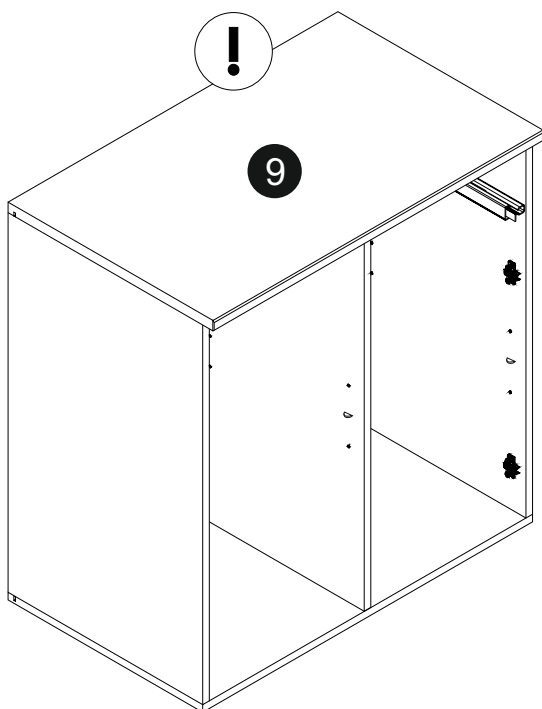


	8		6		6
S1		PL1		W1	

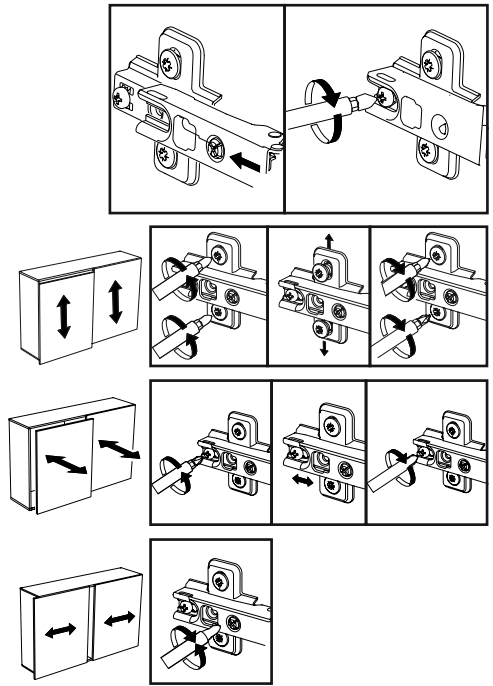
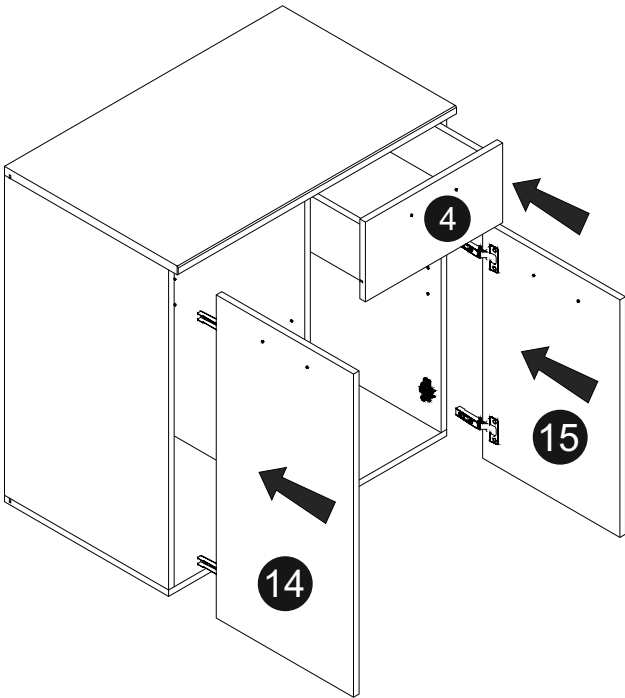
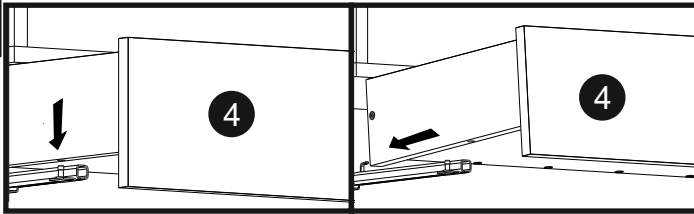


11

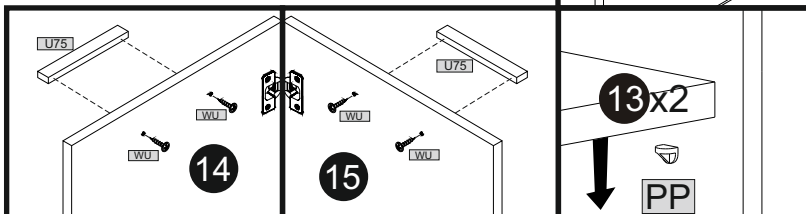
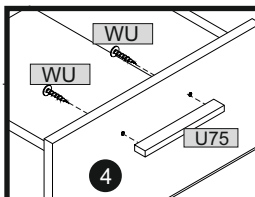
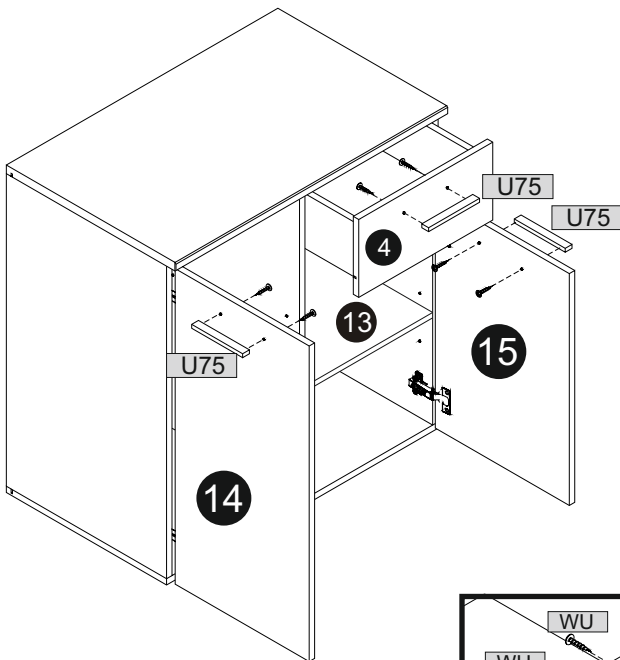
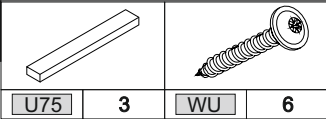
	1		1		2
KS1		KRW1		W11	



12



13



14

