

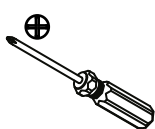
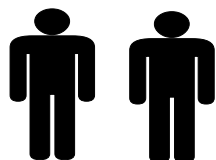


INSTRUKCJA MONTAŻU
ASSEMBLING INSTRUCTIONS
ISTRUZIONI DI MONTAGGIO
MONTAGEANLEITUNG
INSTRUÇÕES DE MONTAGEM
MANUAL DE MONTAJE
NOTICE DE MONTAGE
UPUTE ZA SASTAVLJENJE
UPUTSTVA ZA MONTIRANJE
MONTÁŽNÍ NÁVOD
MONTÁŽNY NÁVOD
SZERELÉSI UTASÍTÁS

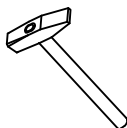
THALES 2



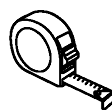
3h



x1

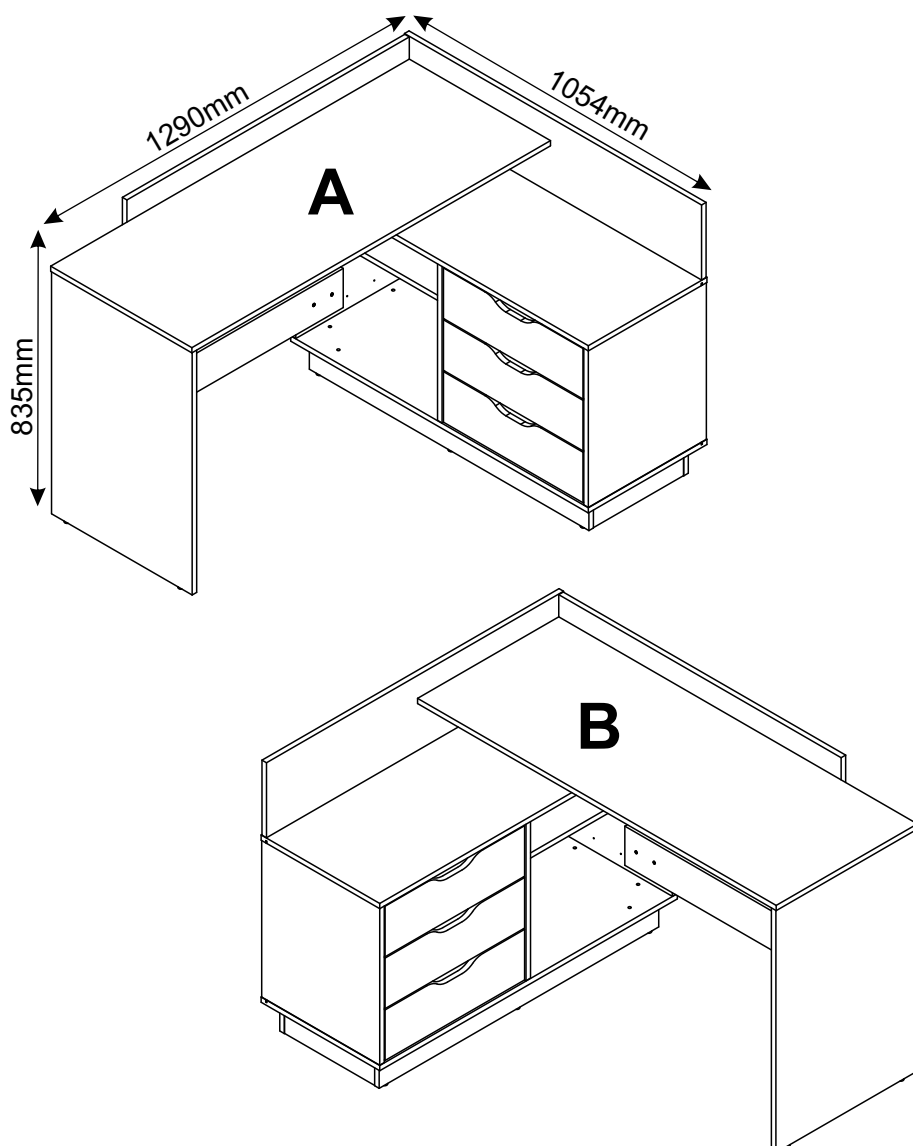


x1



x1

01-09-2020



*PRZED ROZPOCZĘCIEM
ZAPOZNAĆ SIĘ Z ZAŁĄCZONĄ
INSTRUKCJĄ MONTAŻU*

**BEFORE STARTING, REFER
TO THE ASSEMBLING ADVICE
IN ANNEX**

*AVANTI DI COMMINCIARE,
RIPORTATE AGLI CONSIGLI DI
MONTAGGIO*

**VOR DIE MONTAGE, BITTE
BEILIEGENDE ANWEISUNGEN
FOLGEN**

*ANTES DE COMERCAR, ADIAR-
SE AOS CONSELHOS DE
MONTAGEM EM ANEXO*

**ANTES DE EMPEZAR
CONSULTE LOS CONSEJOS
PARA EL MONTAJE**

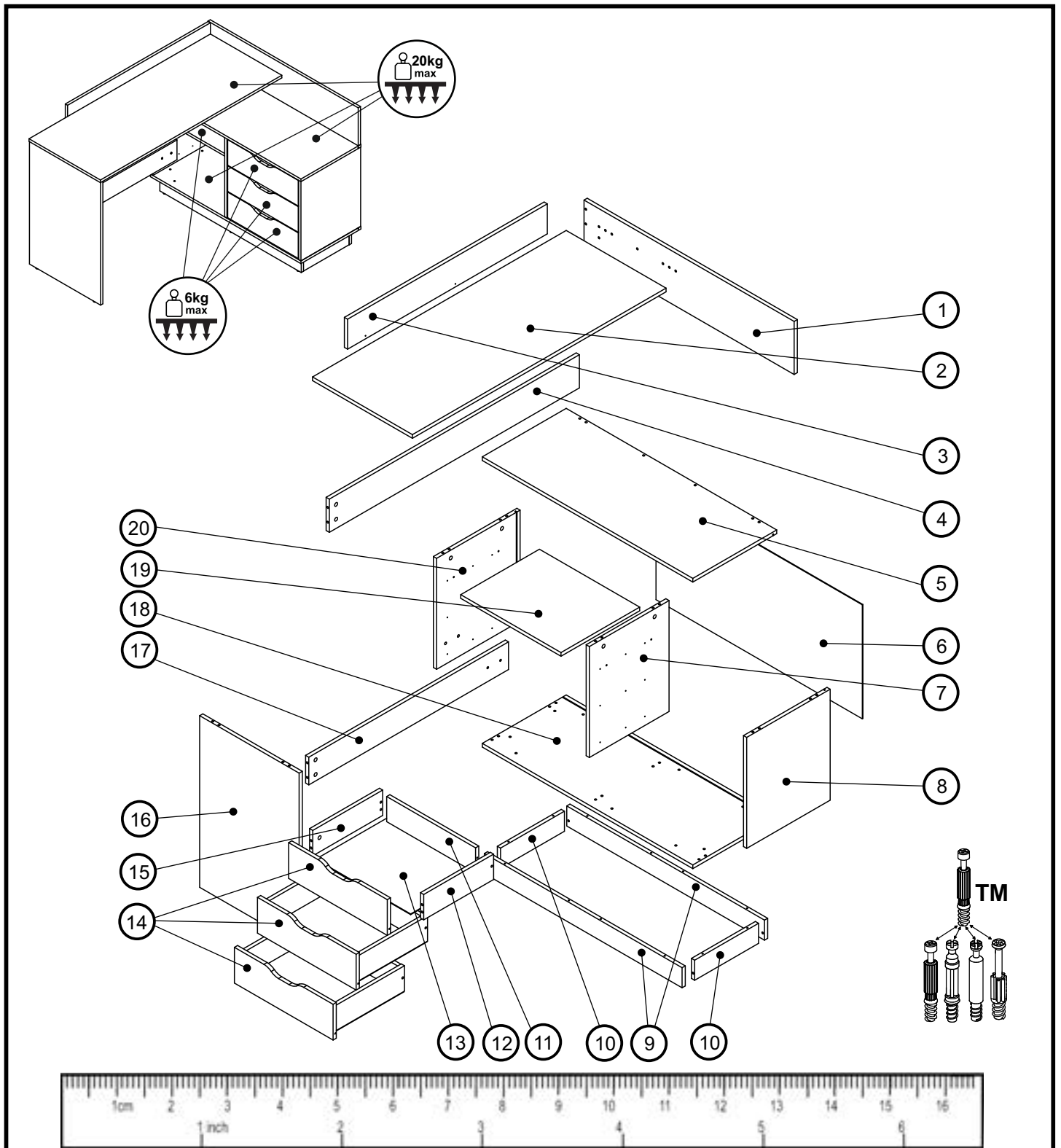
*AVANT DE COMMENCER, SE
REPORTER AUX CONSEILS
DE MONTAGE EN ANNEXE*

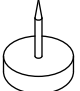
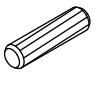
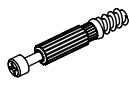


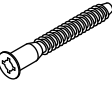
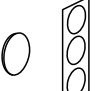

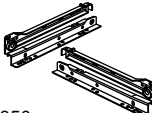

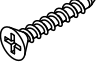

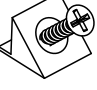



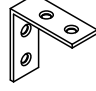
**PRIJE MONTAŽE MOLIMO
DA SE UPOZNATE SA
INSTRUKCIJOM MONTAZE**

*PRE NEGO ŠTO POČNETE,
PROČITAJTE UPUTSTVA
ZA INSTALACIJU.*

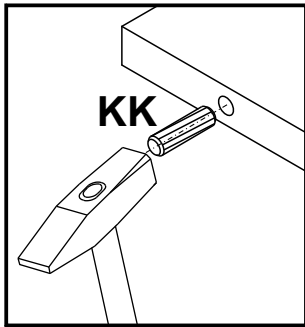
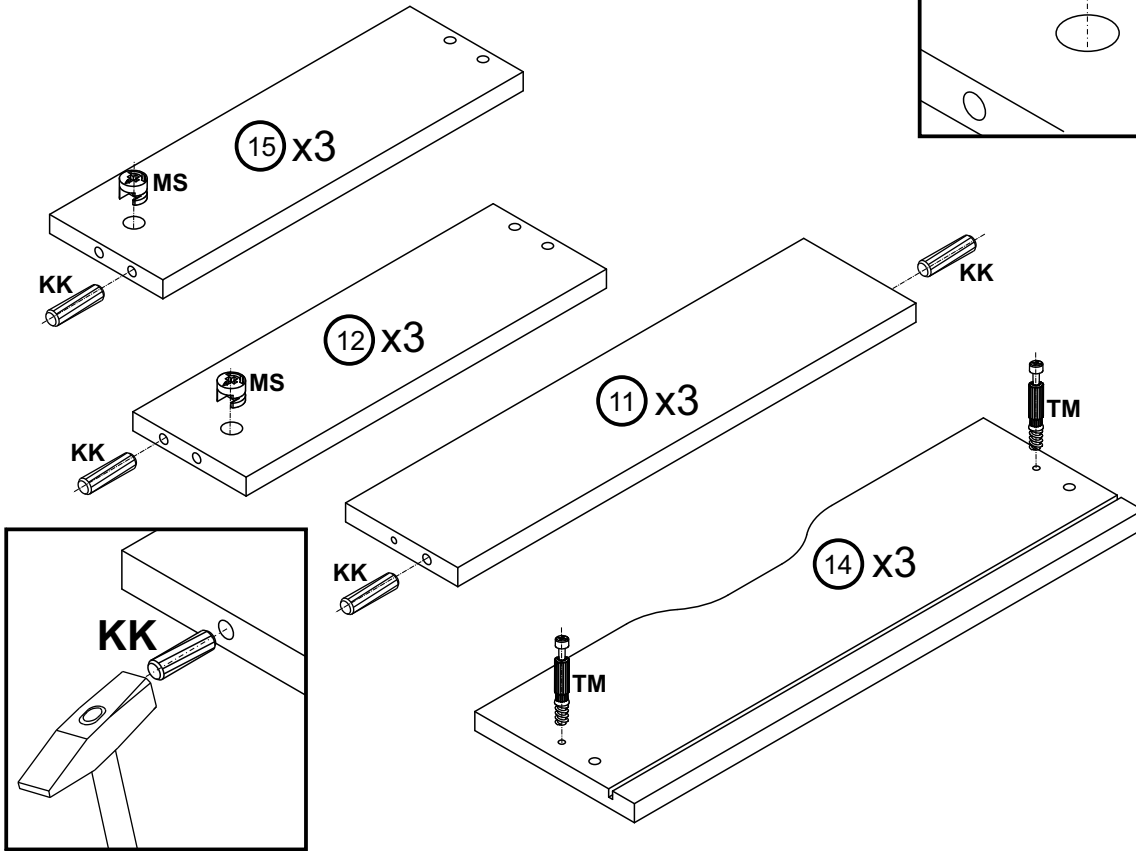
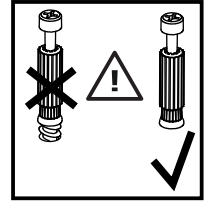
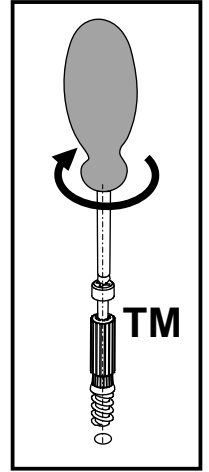
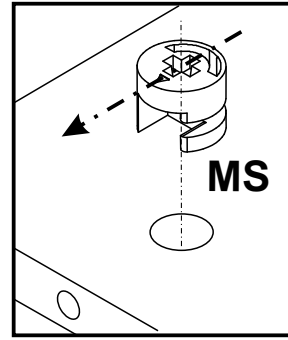
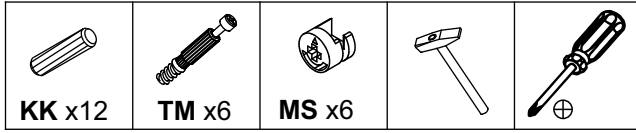
**PŘED MONTÁŽÍ
SI POZORNĚ PŘEČTĚTE CELÝ
NÁVOD K MONTÁŽI**

*PRED MONTÁŽOU
SI POZORNE PREČÍTAJTE
CELÝ NÁVOD K MONTÁŽI
MEGKEZDÉSE ELŐTT
OLVASSA EL A
TELEPÍTÉSI
UTASÍTÁSOKAT*

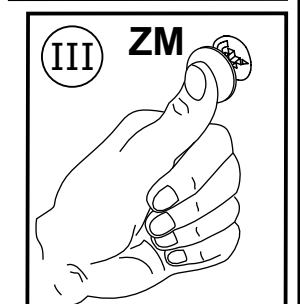
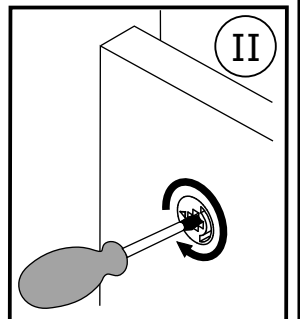
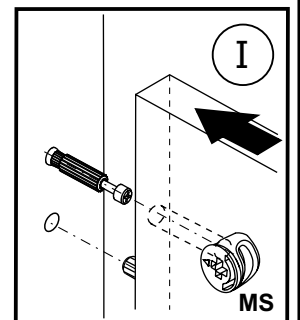
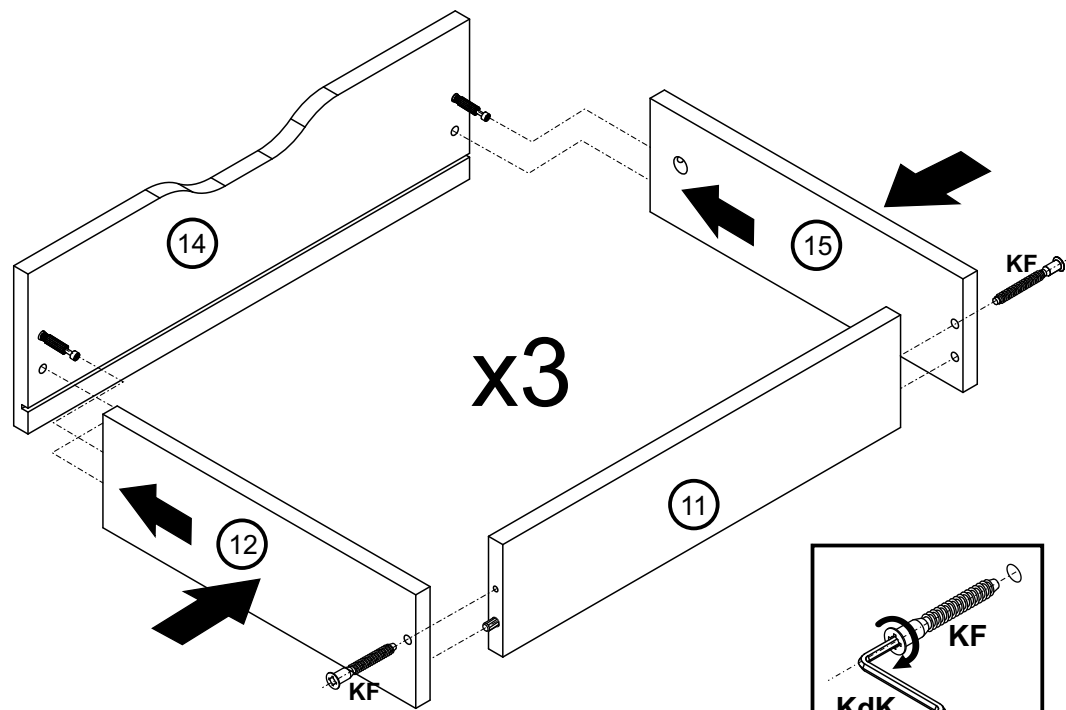
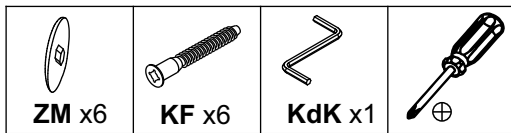


 Ø15 mm SG x8	 Ø8x30 mm KK x36	 Ø5 mm TM x18	 Ø15x12 mm MS x18	 Ø17 mm ZM x16	 Ø7x50 mm KF x33	 Ø12 mm ZN x21	 KdK x1
 350 mm PR x3	 Ø3,5x15 mm EM x30	 Ø3,5x20 mm EN x18	 Ø1,4x25 mm G x34	 BP x8	 Ø11x11 mm WM x4	 M6x25 mm SM x2	 PS x4
 42x42x17 mm KT x3							

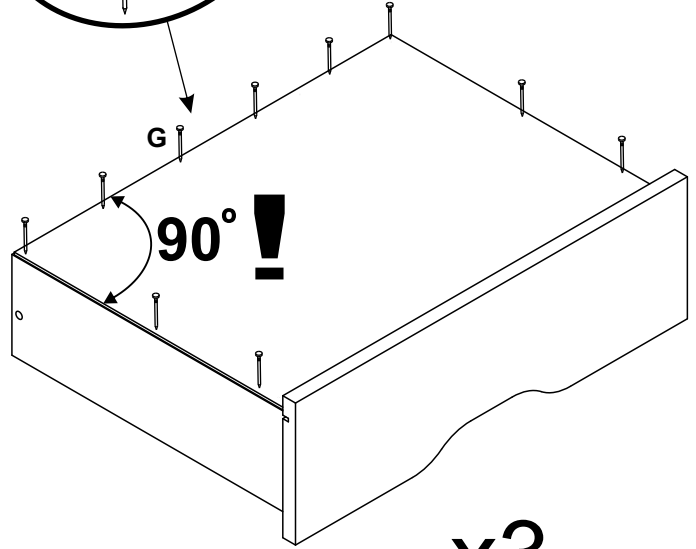
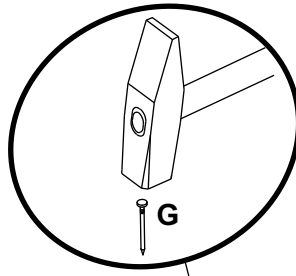
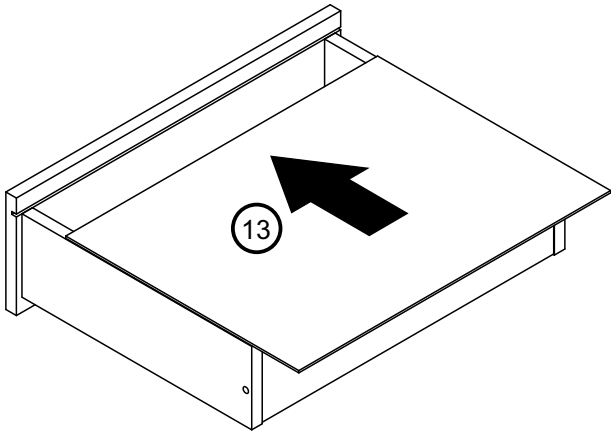
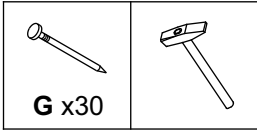
1



2

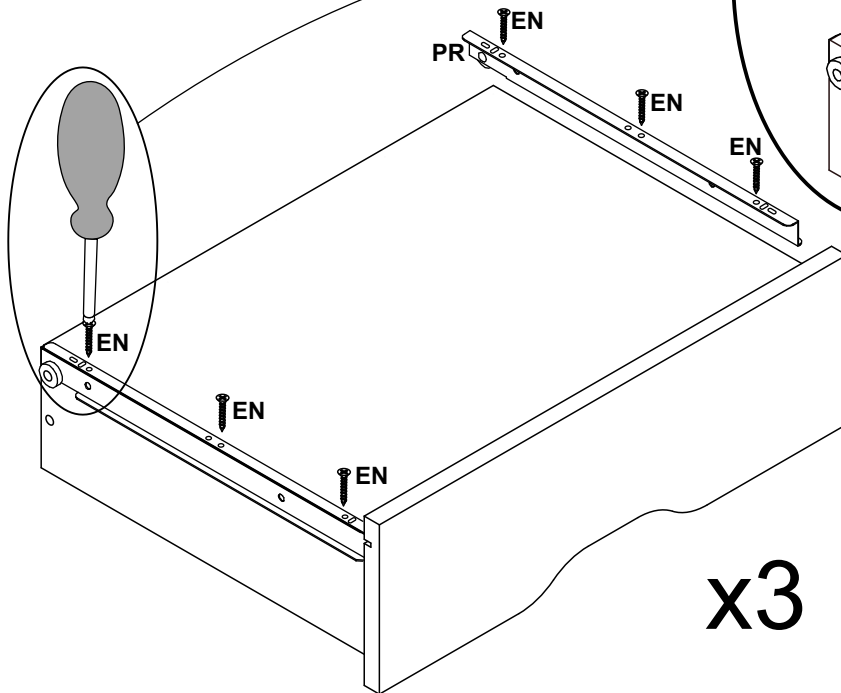
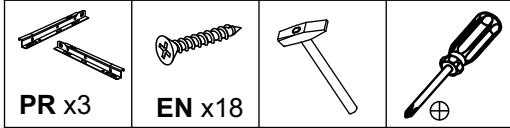


3

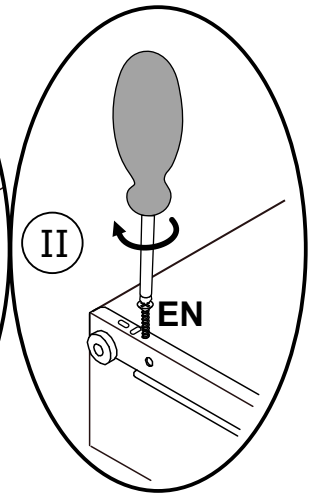
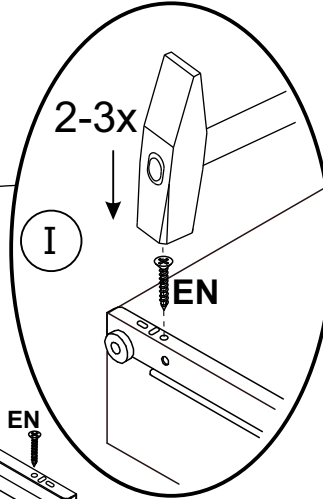


x3

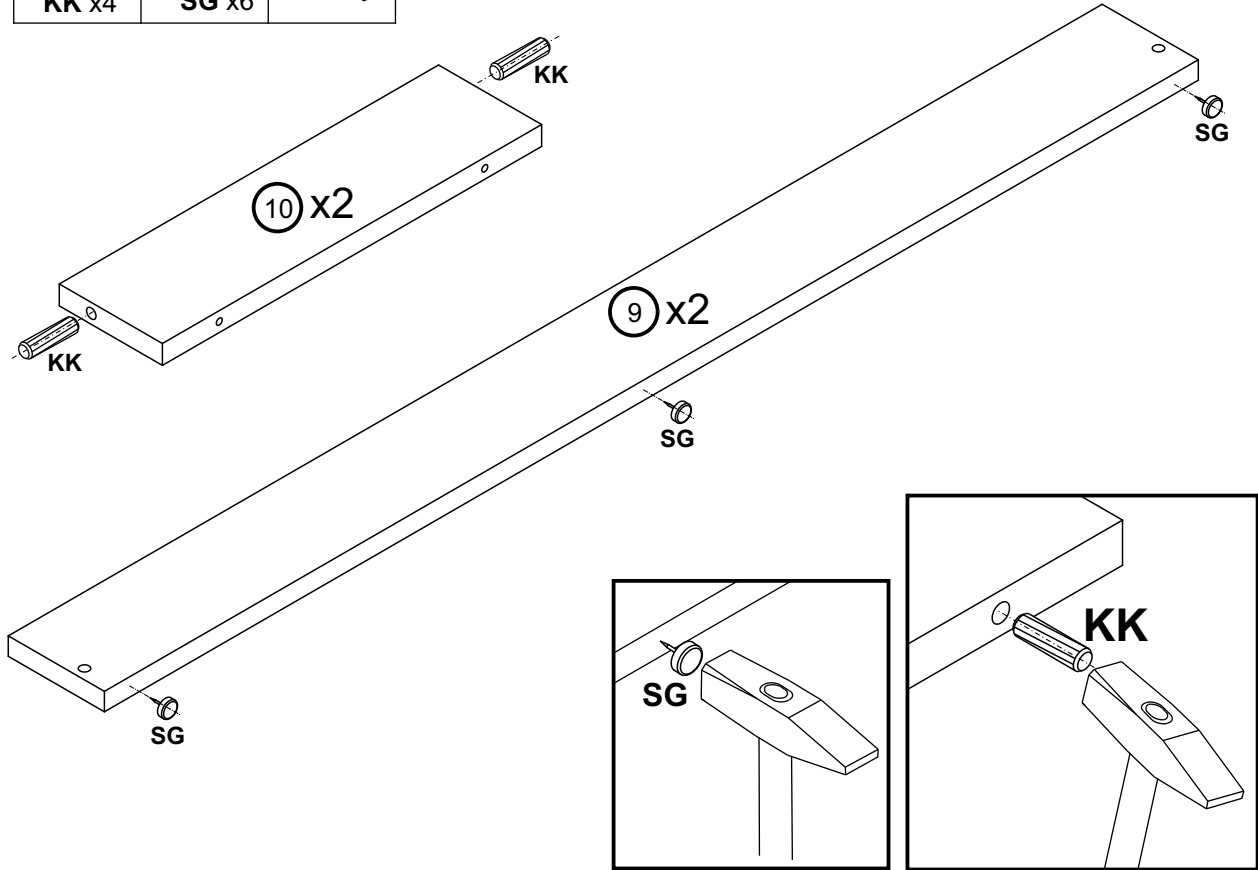
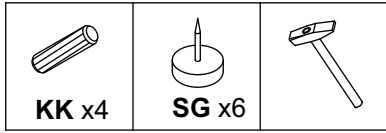
4



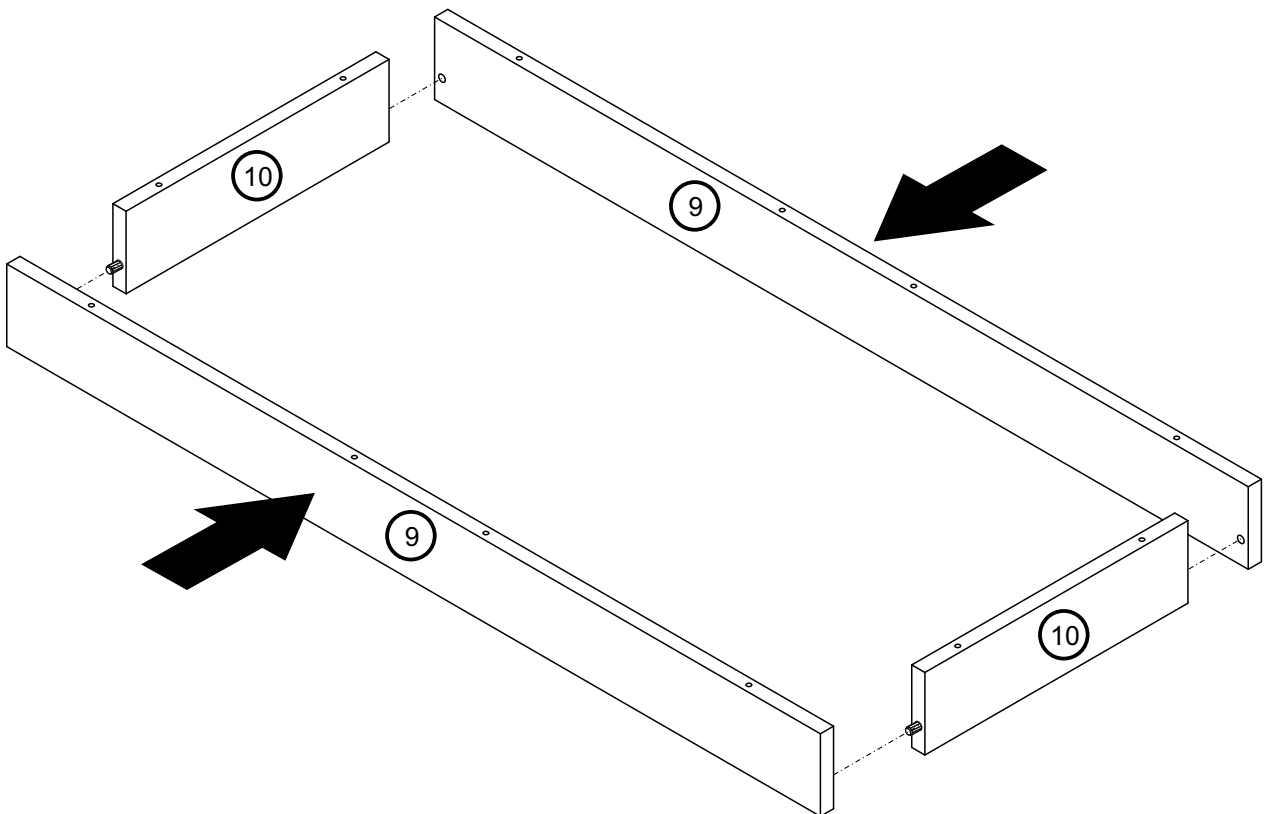
x3



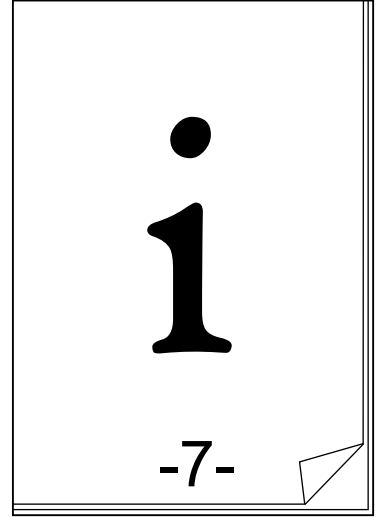
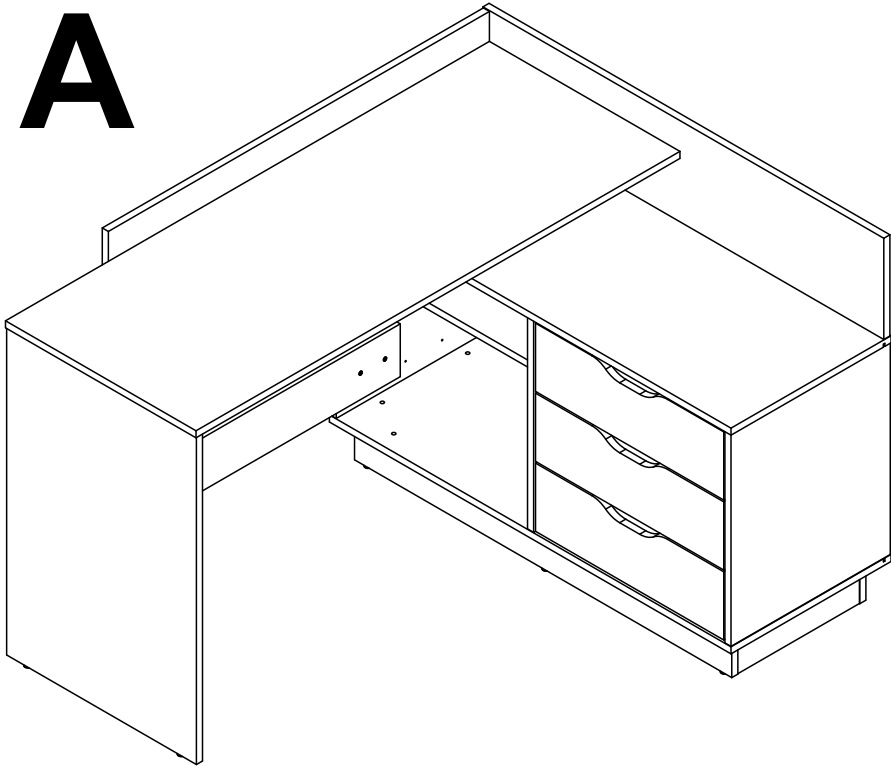
5



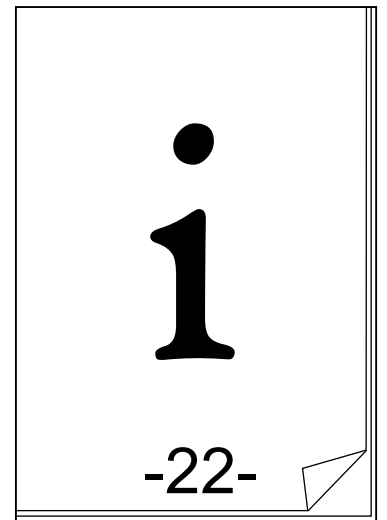
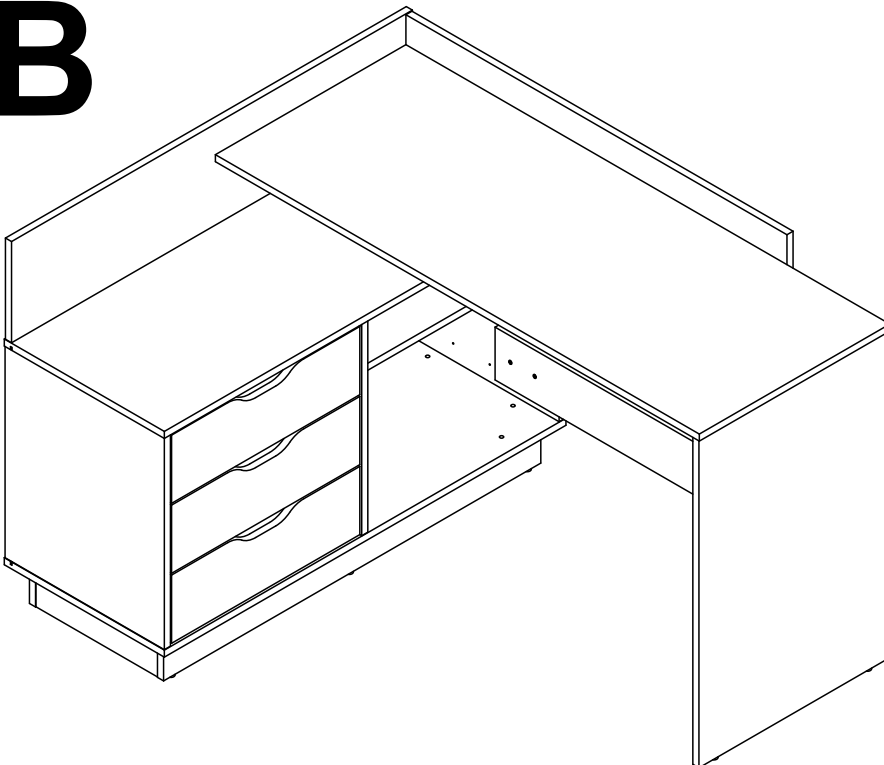
6



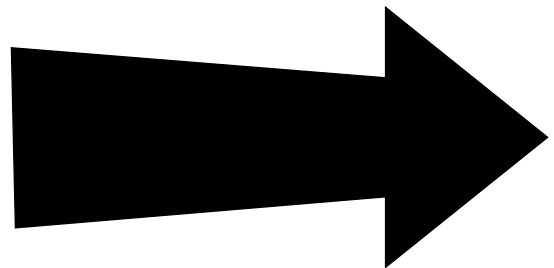
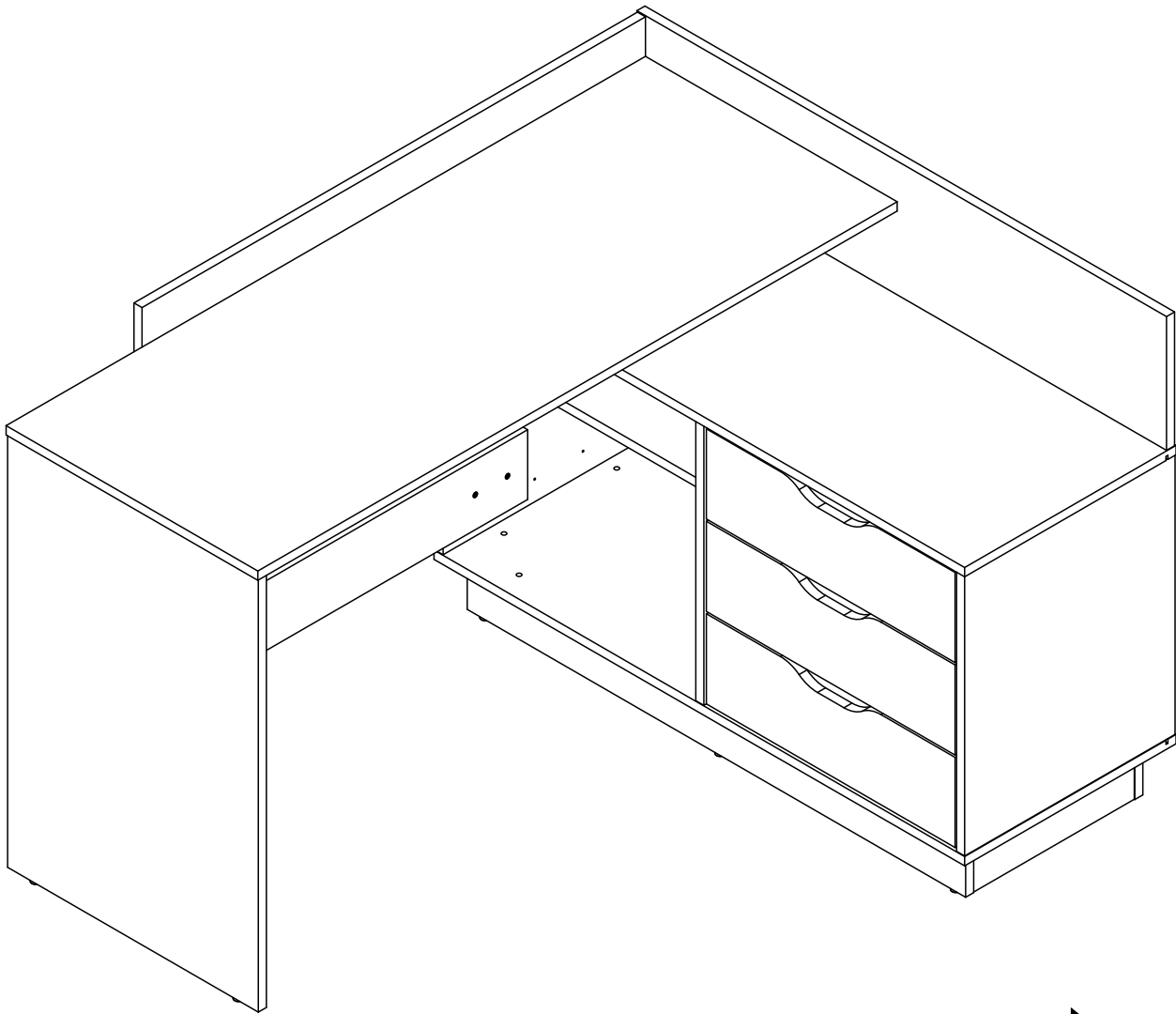
A



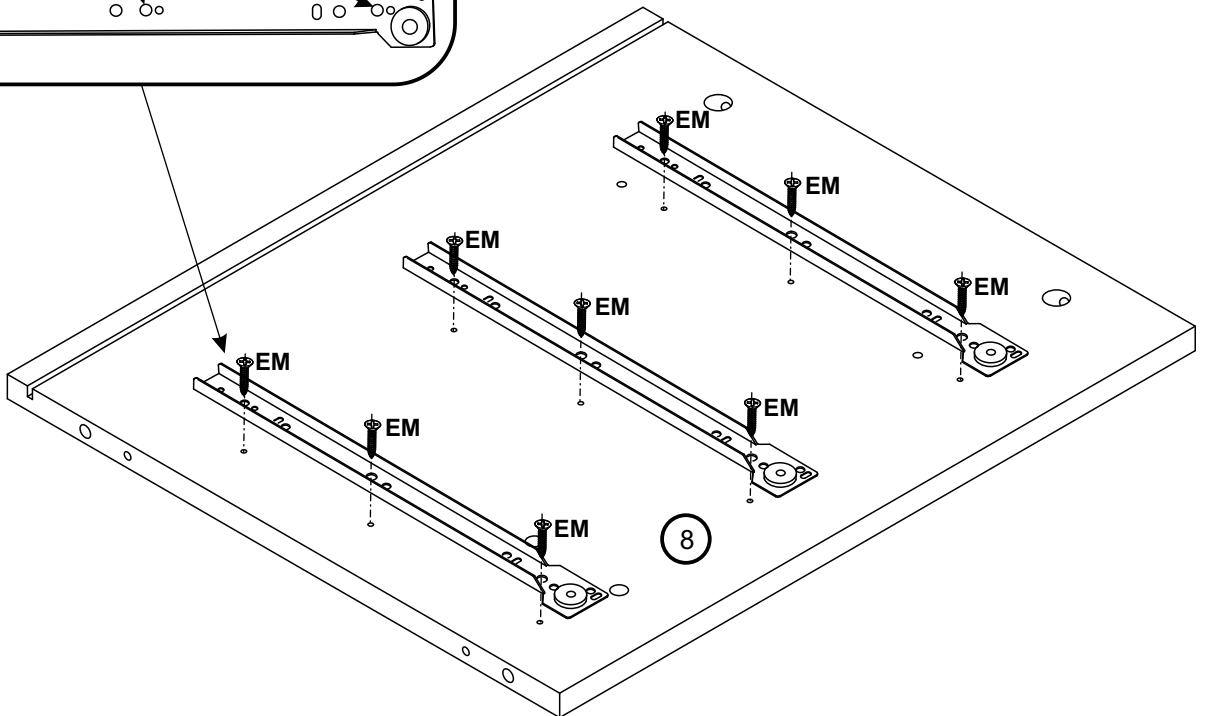
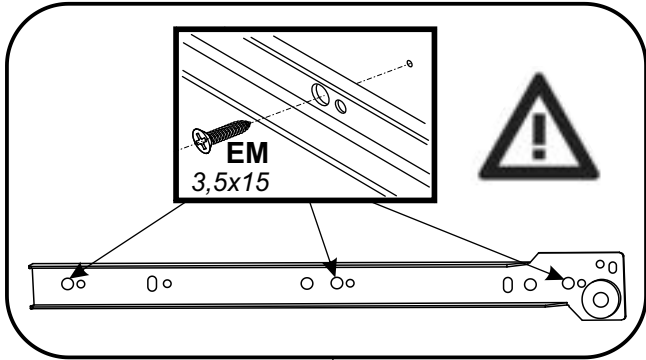
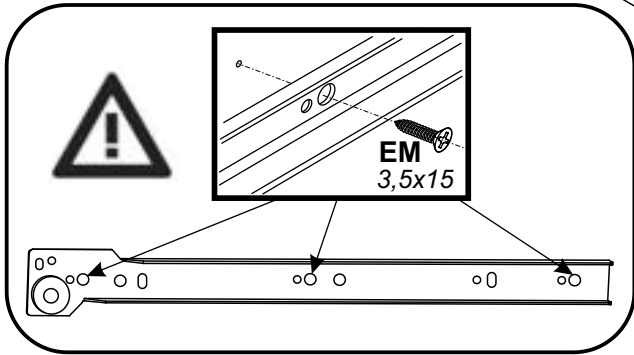
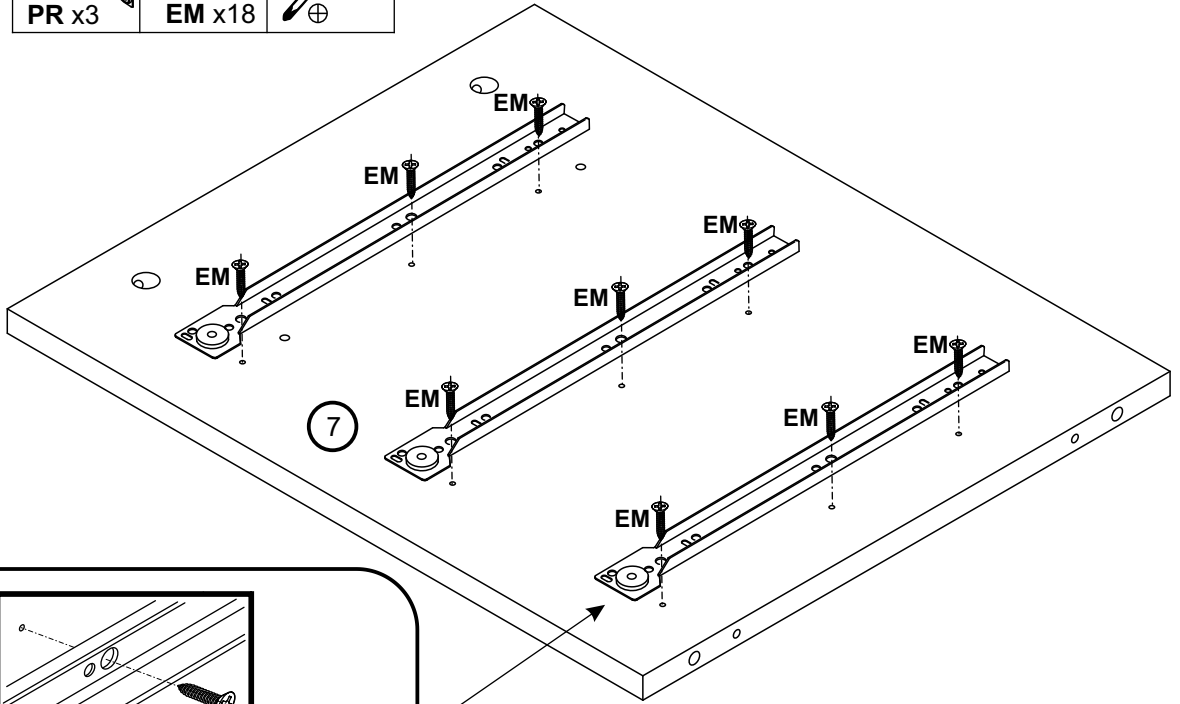
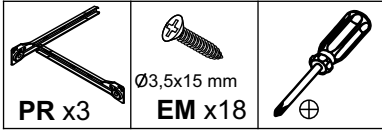
B



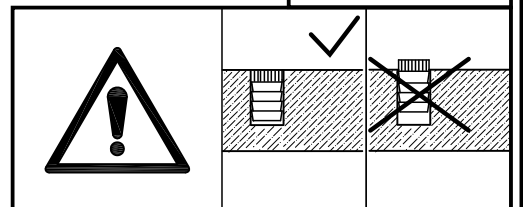
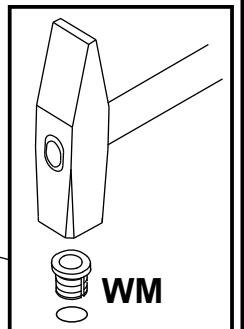
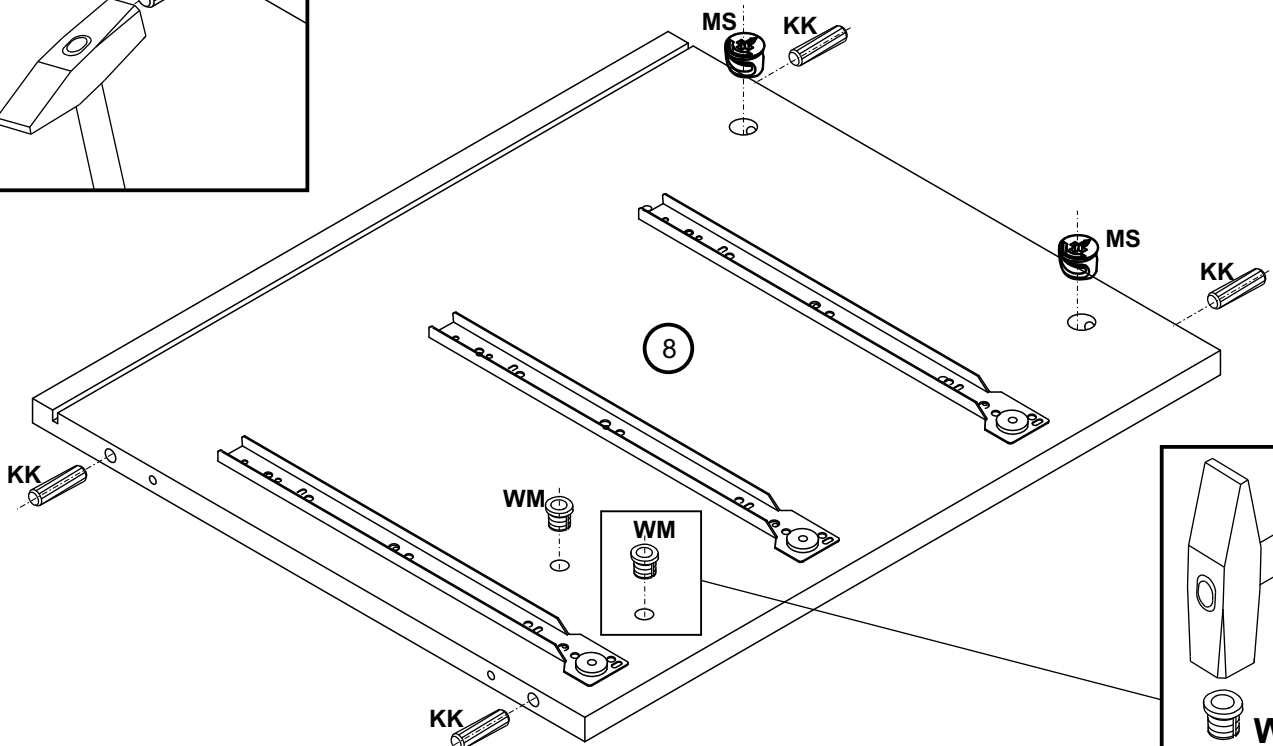
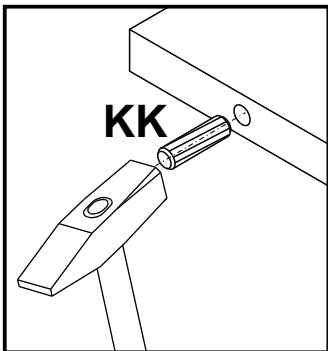
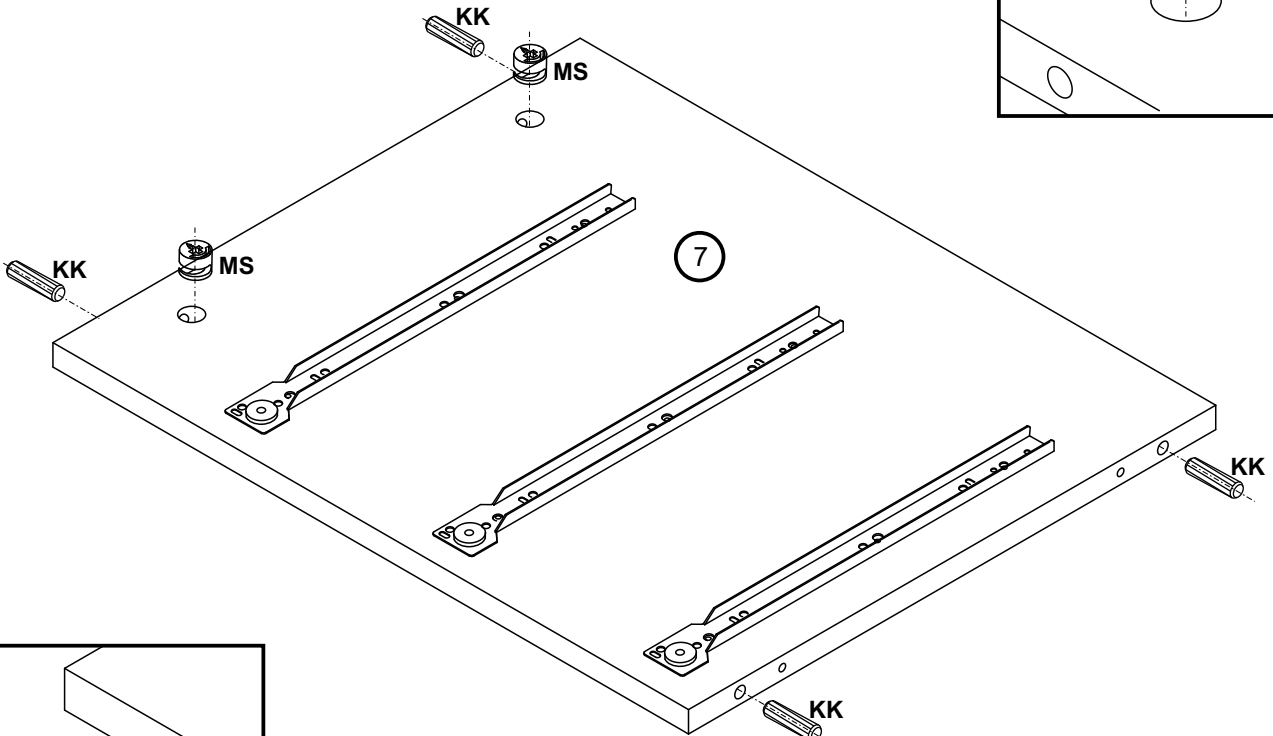
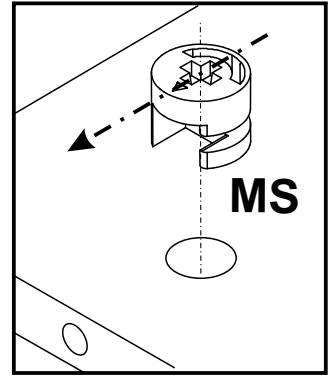
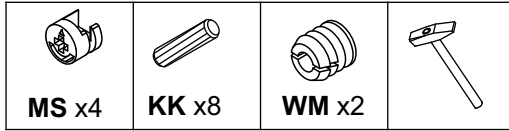
A



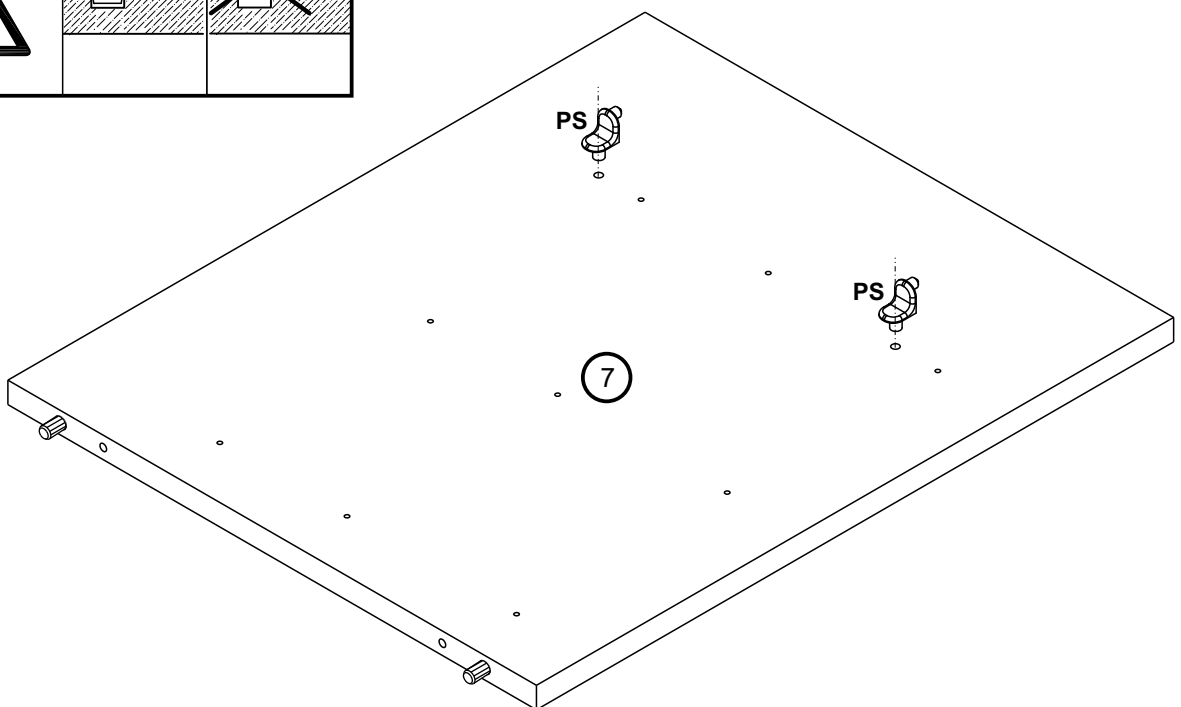
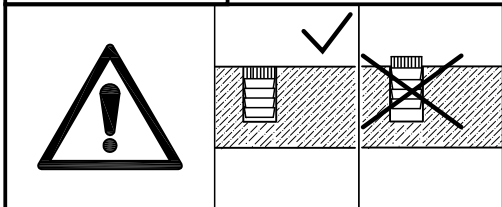
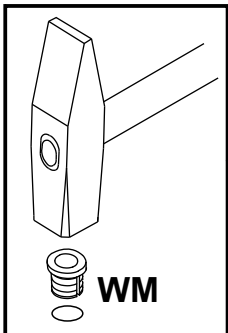
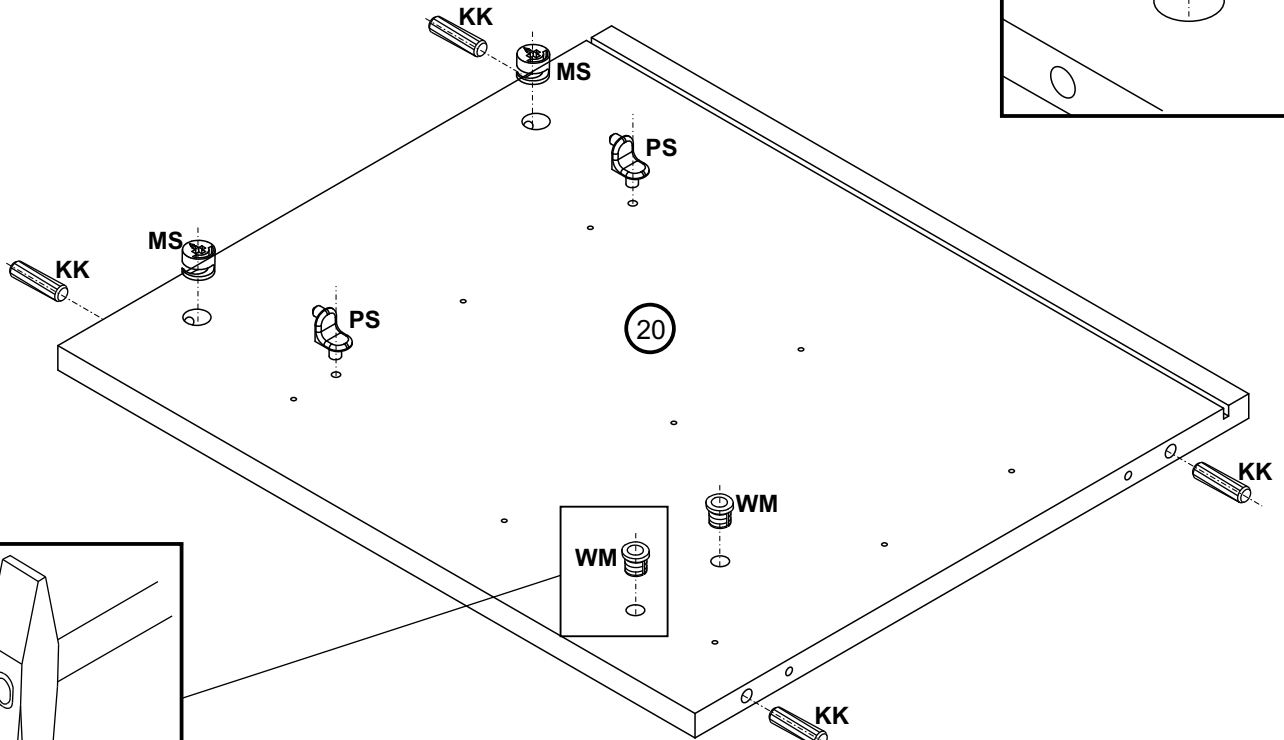
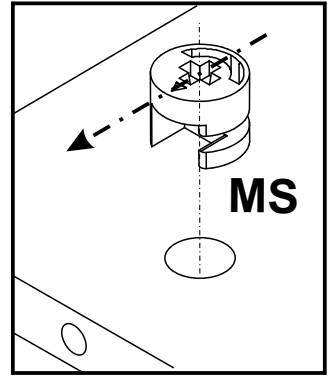
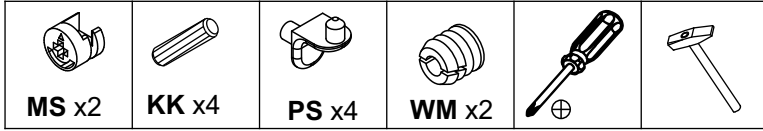
7A



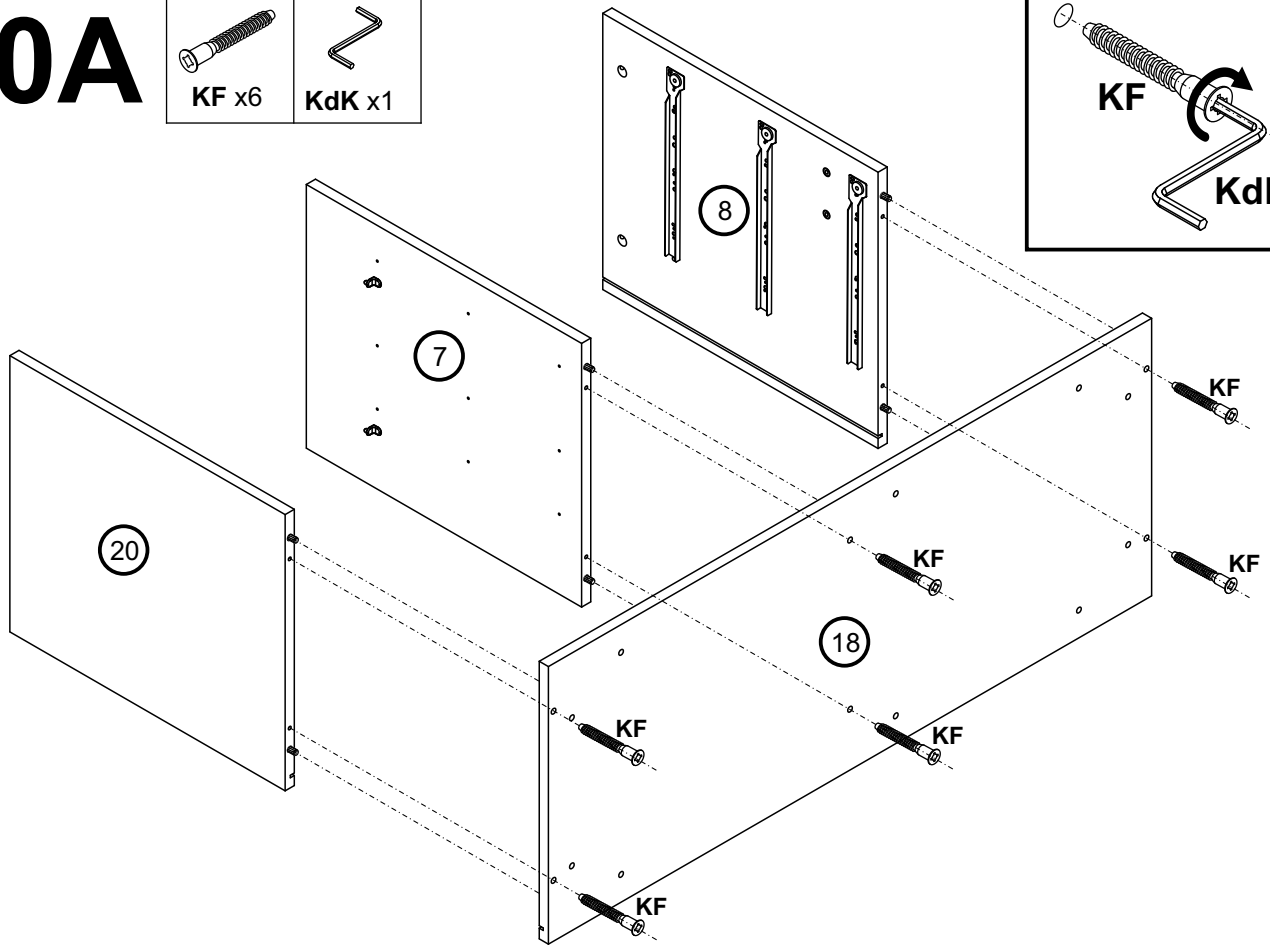
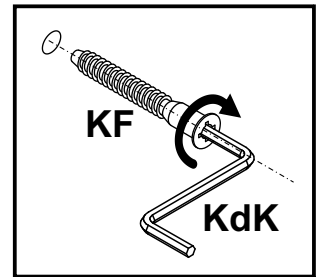
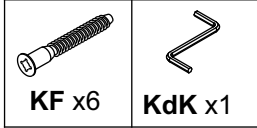
8A



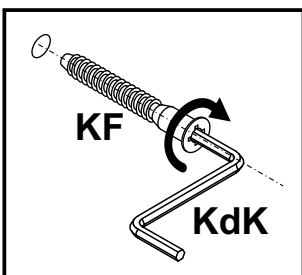
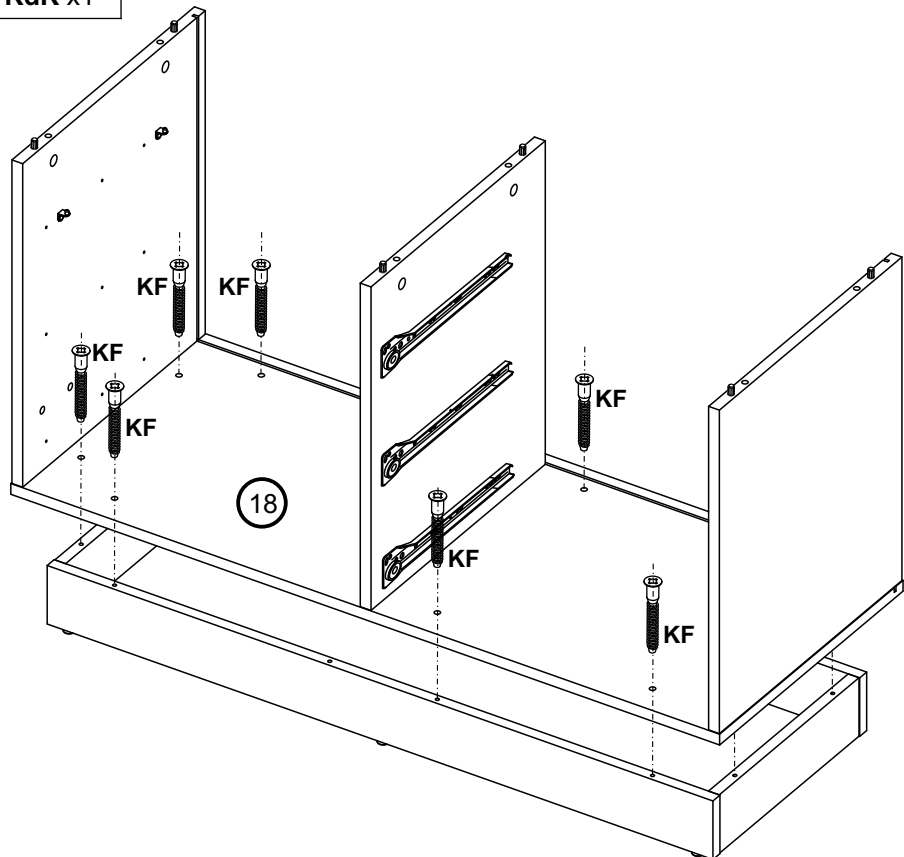
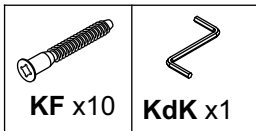
9A



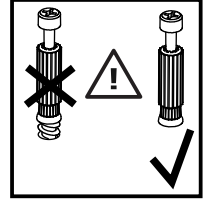
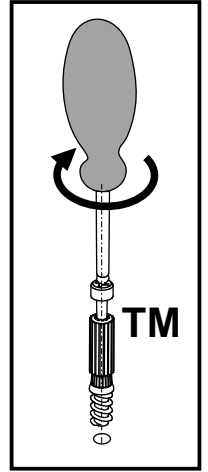
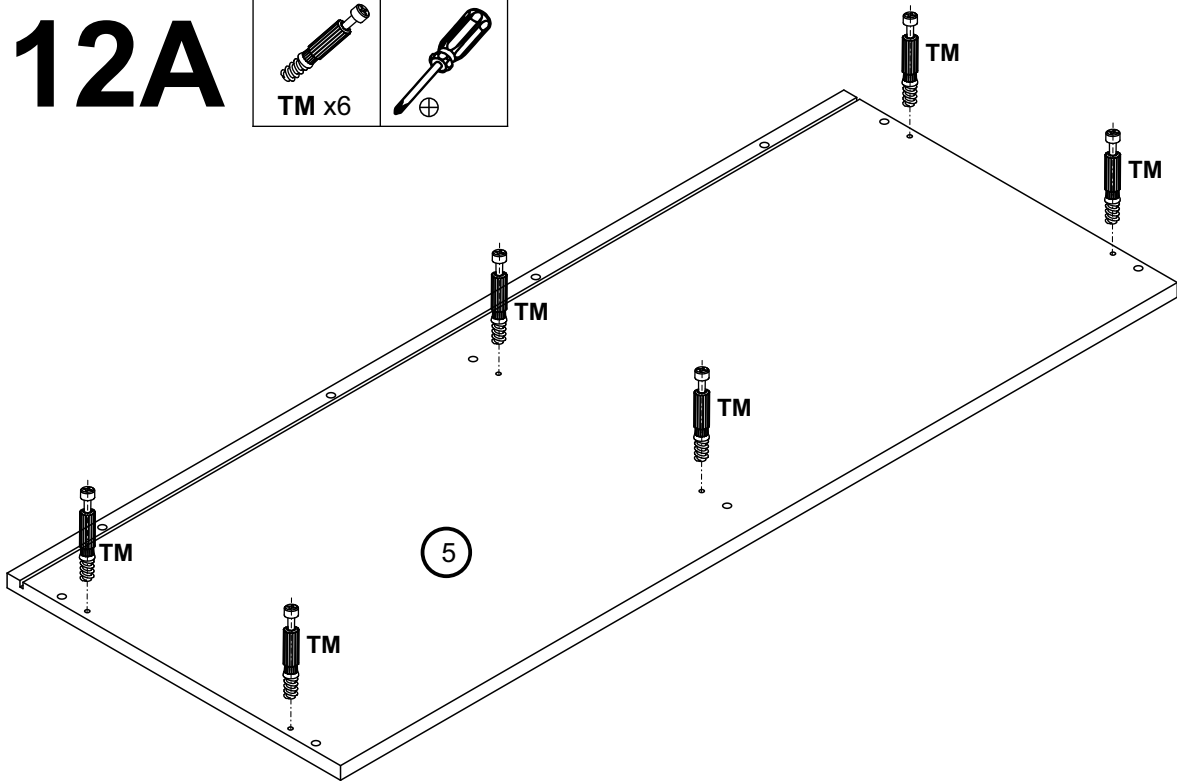
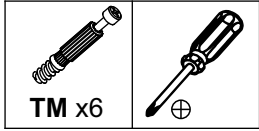
10A



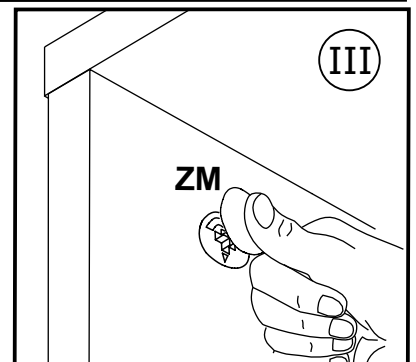
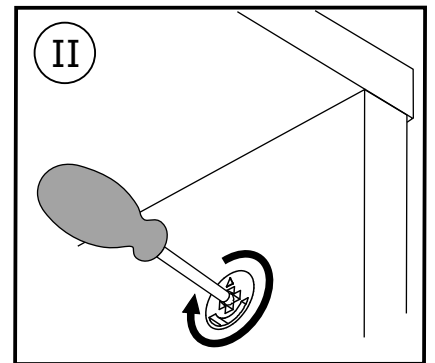
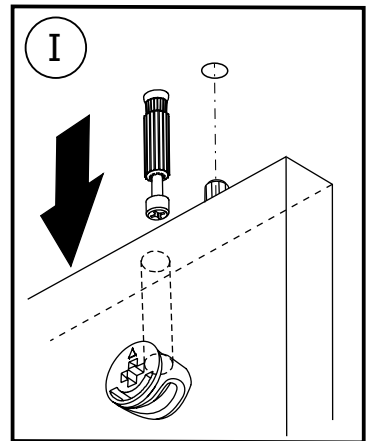
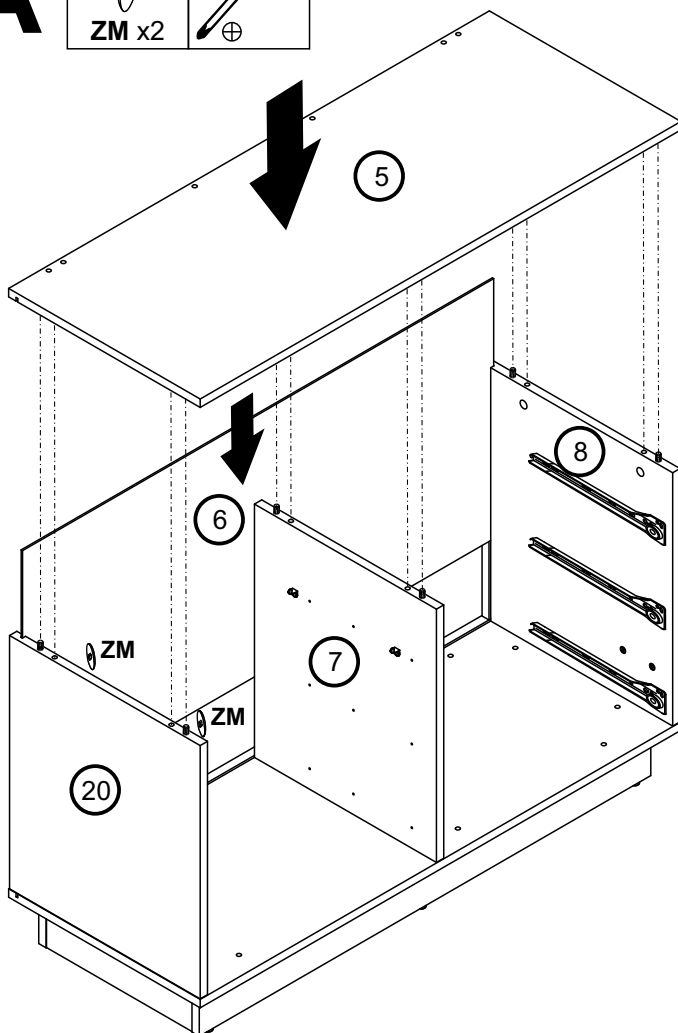
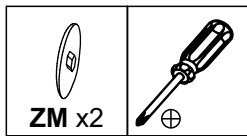
11A



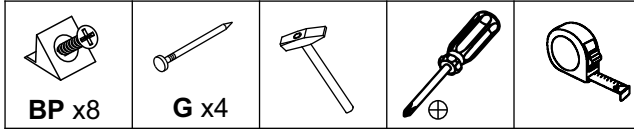
12A



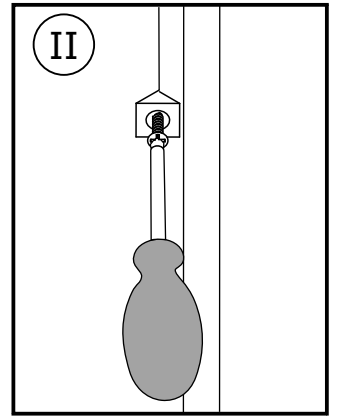
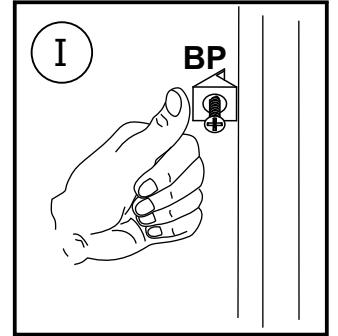
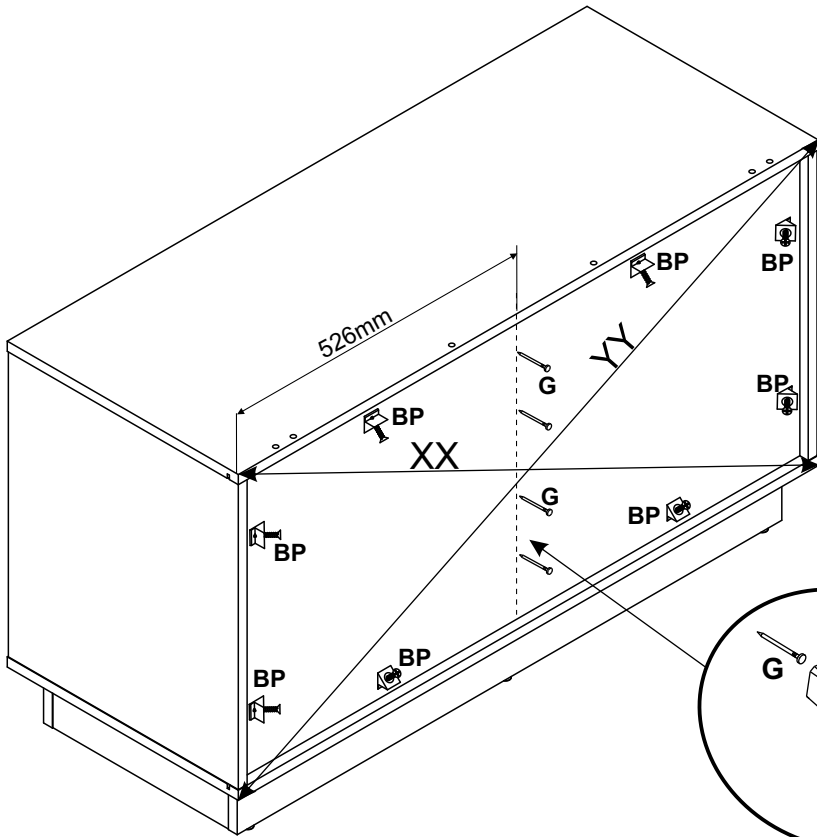
13A



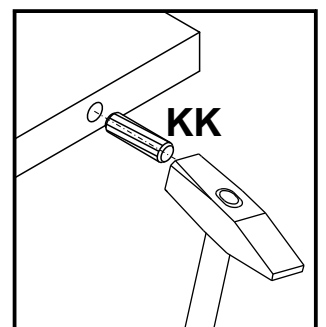
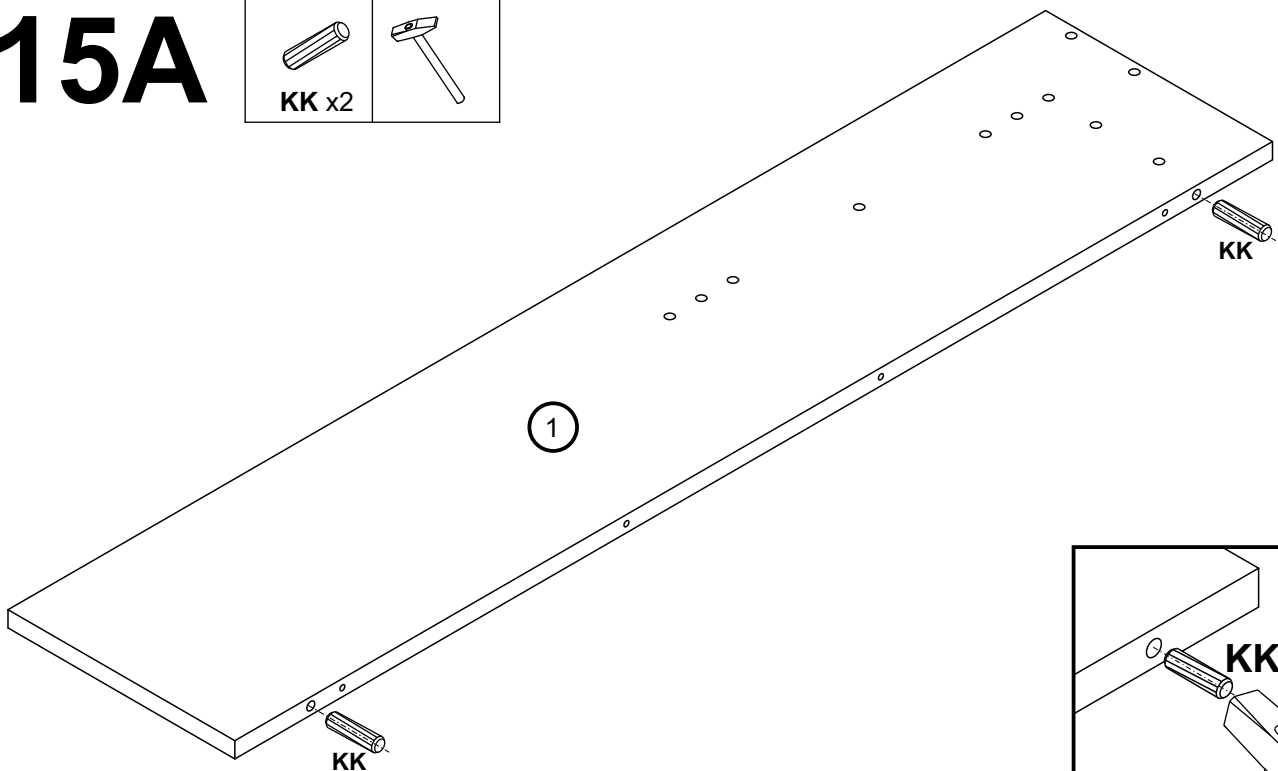
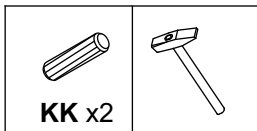
14A



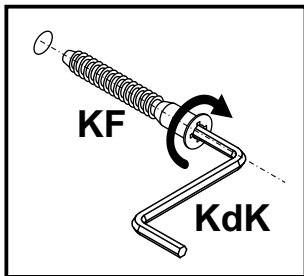
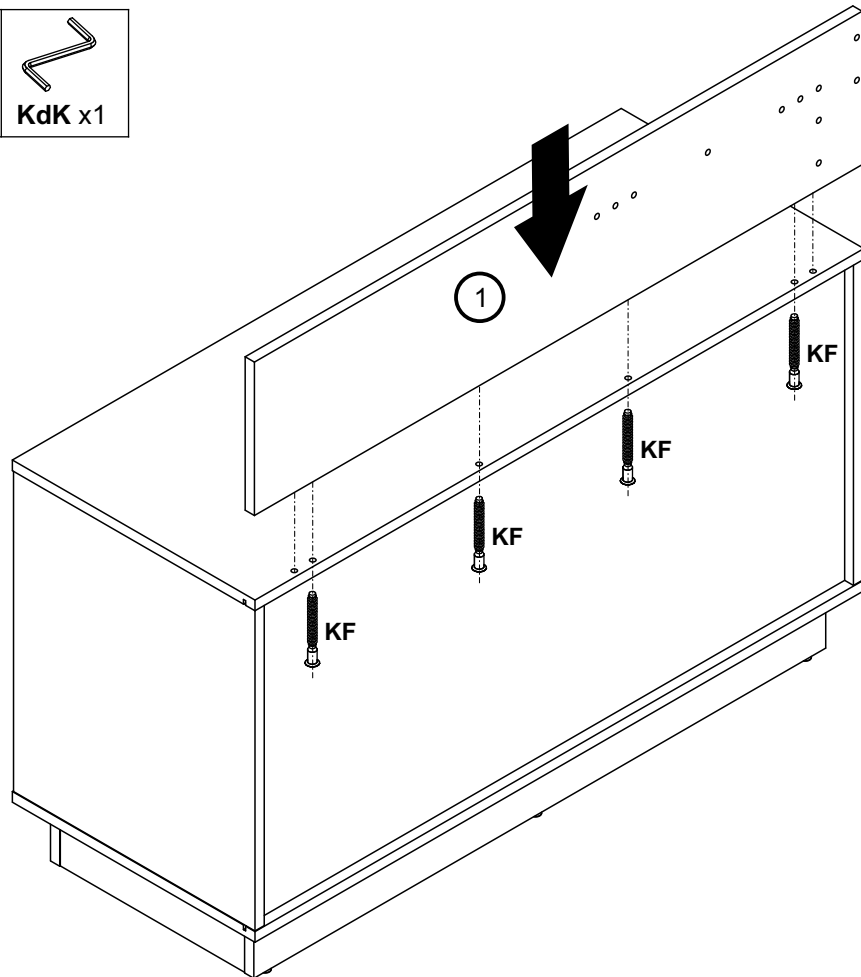
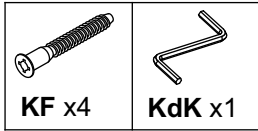
$XX=YY=90^\circ$



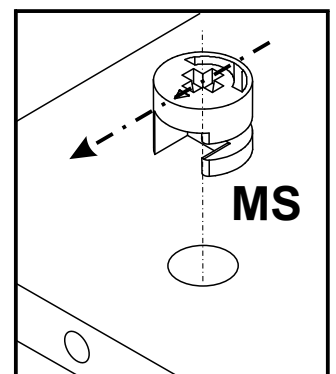
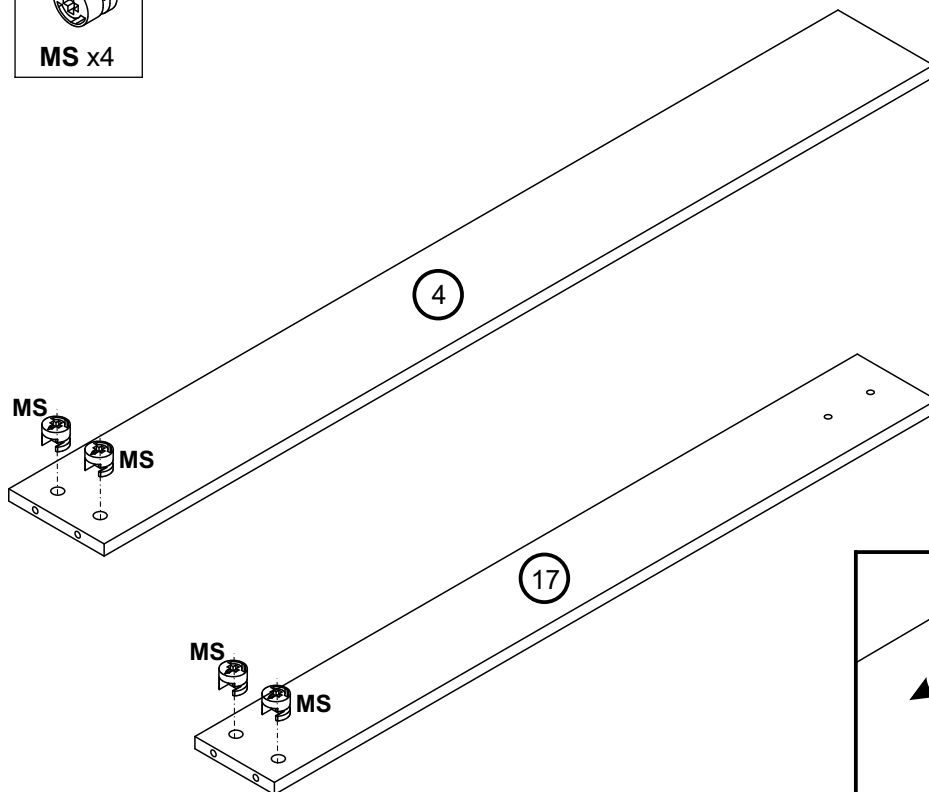
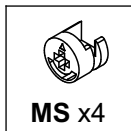
15A



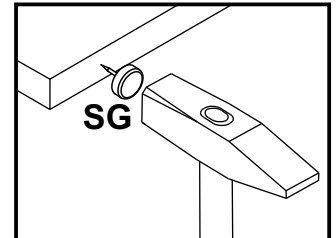
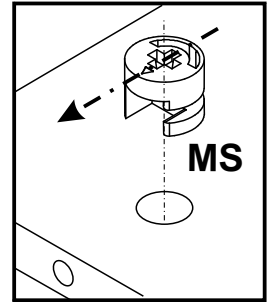
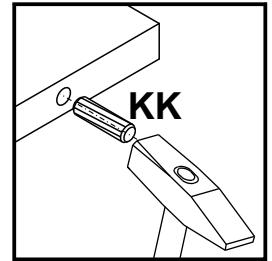
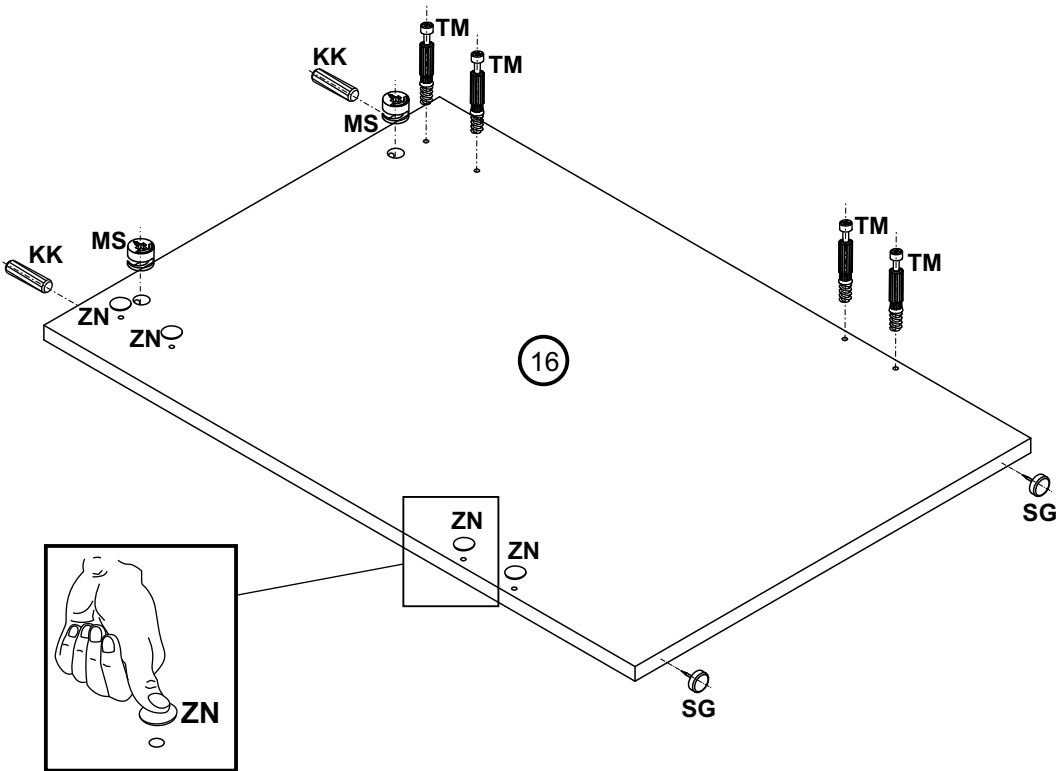
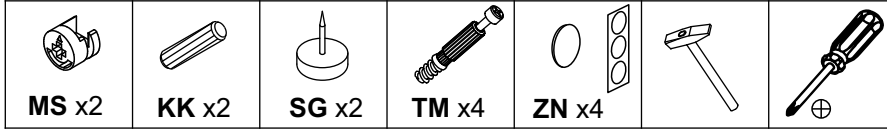
16A



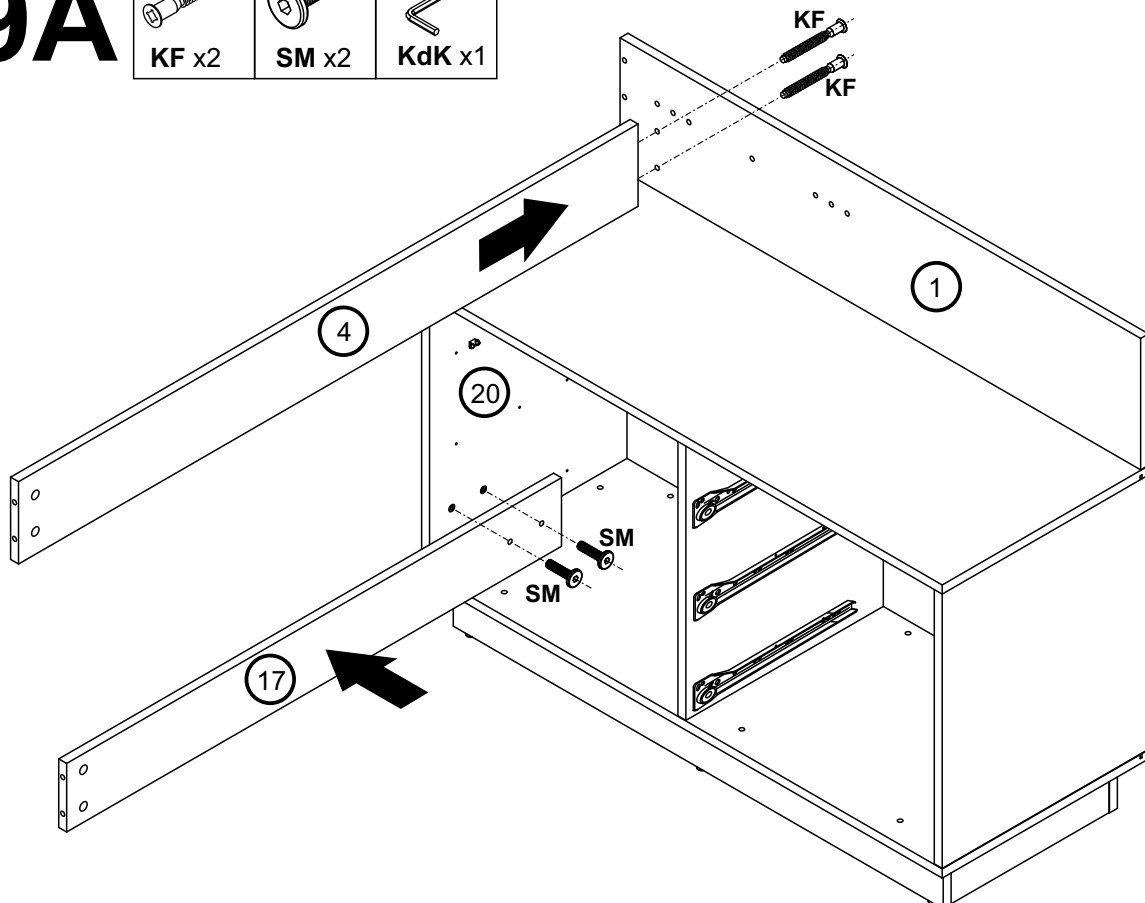
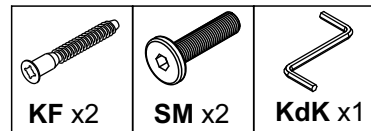
17A



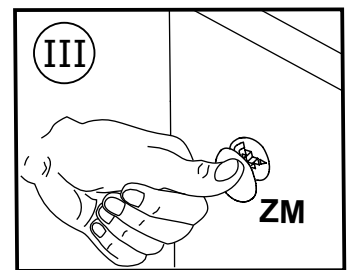
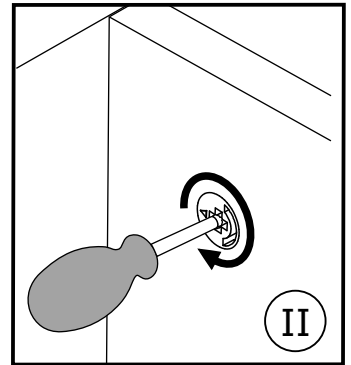
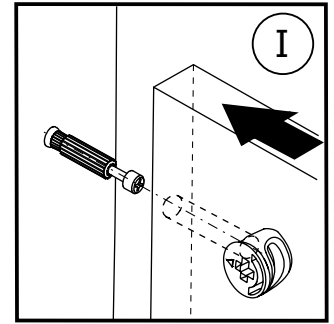
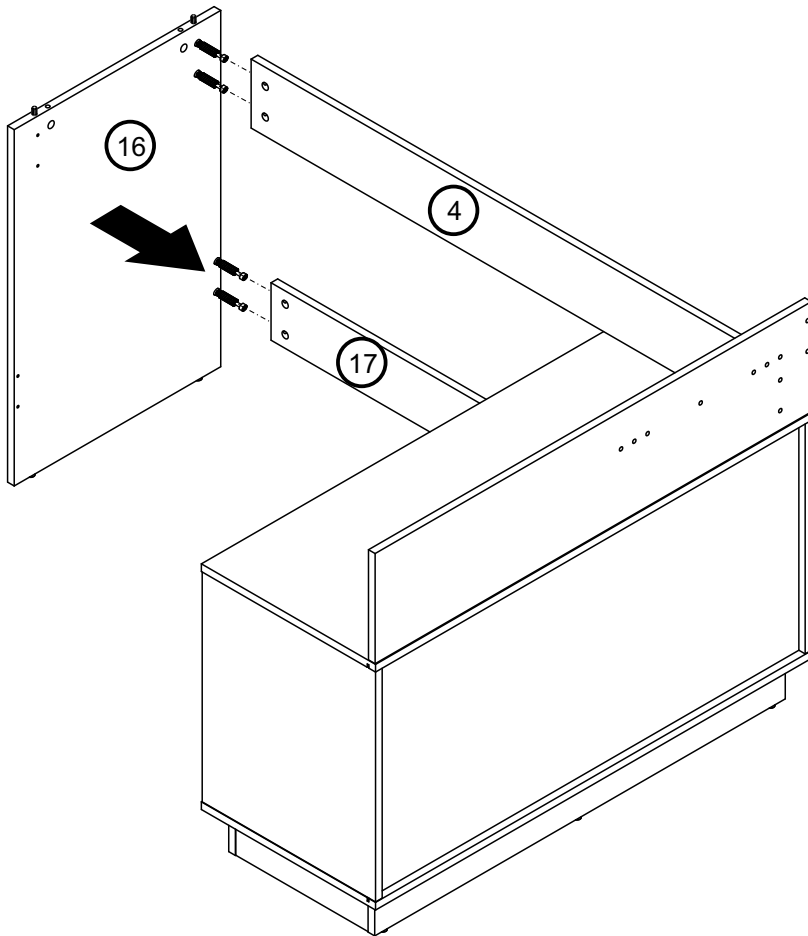
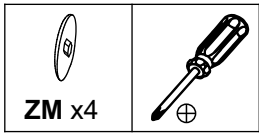
18A



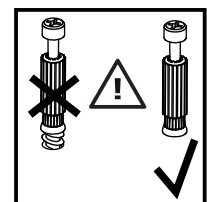
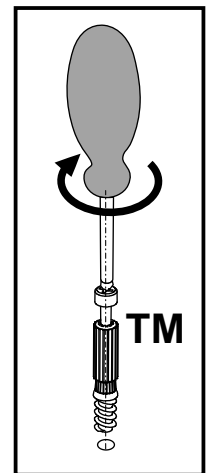
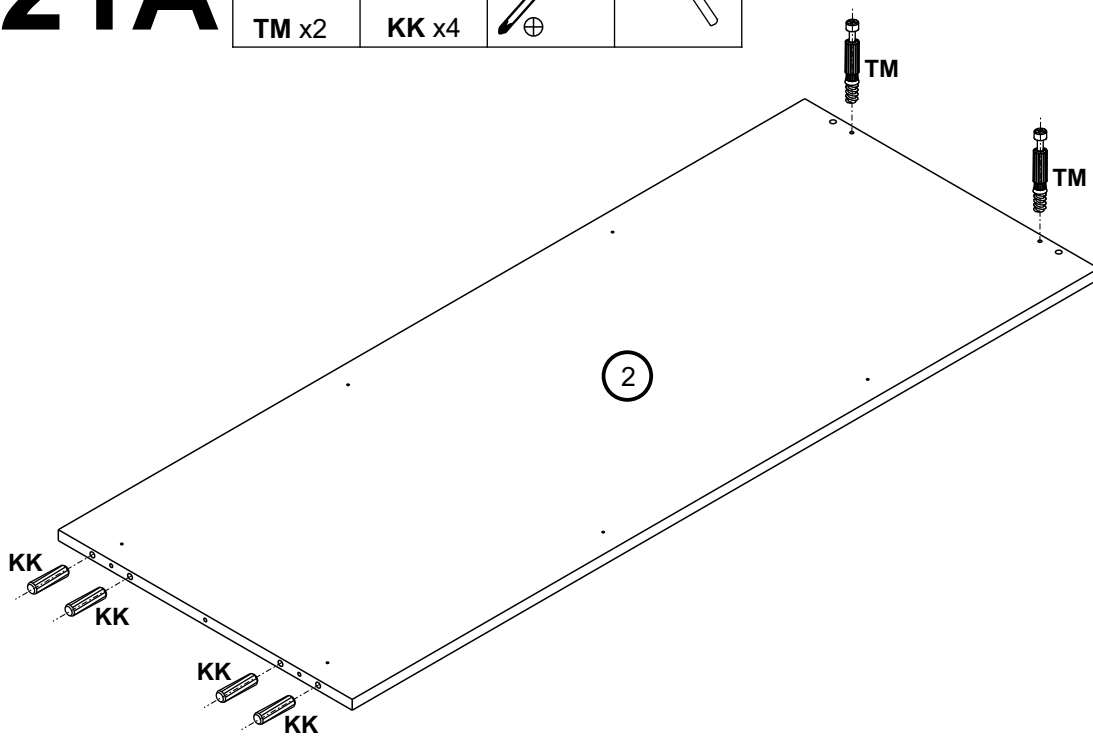
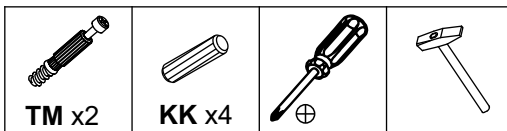
19A



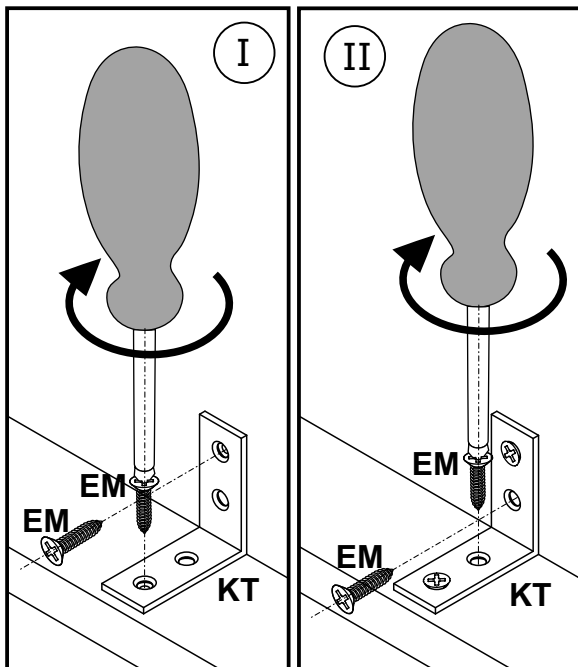
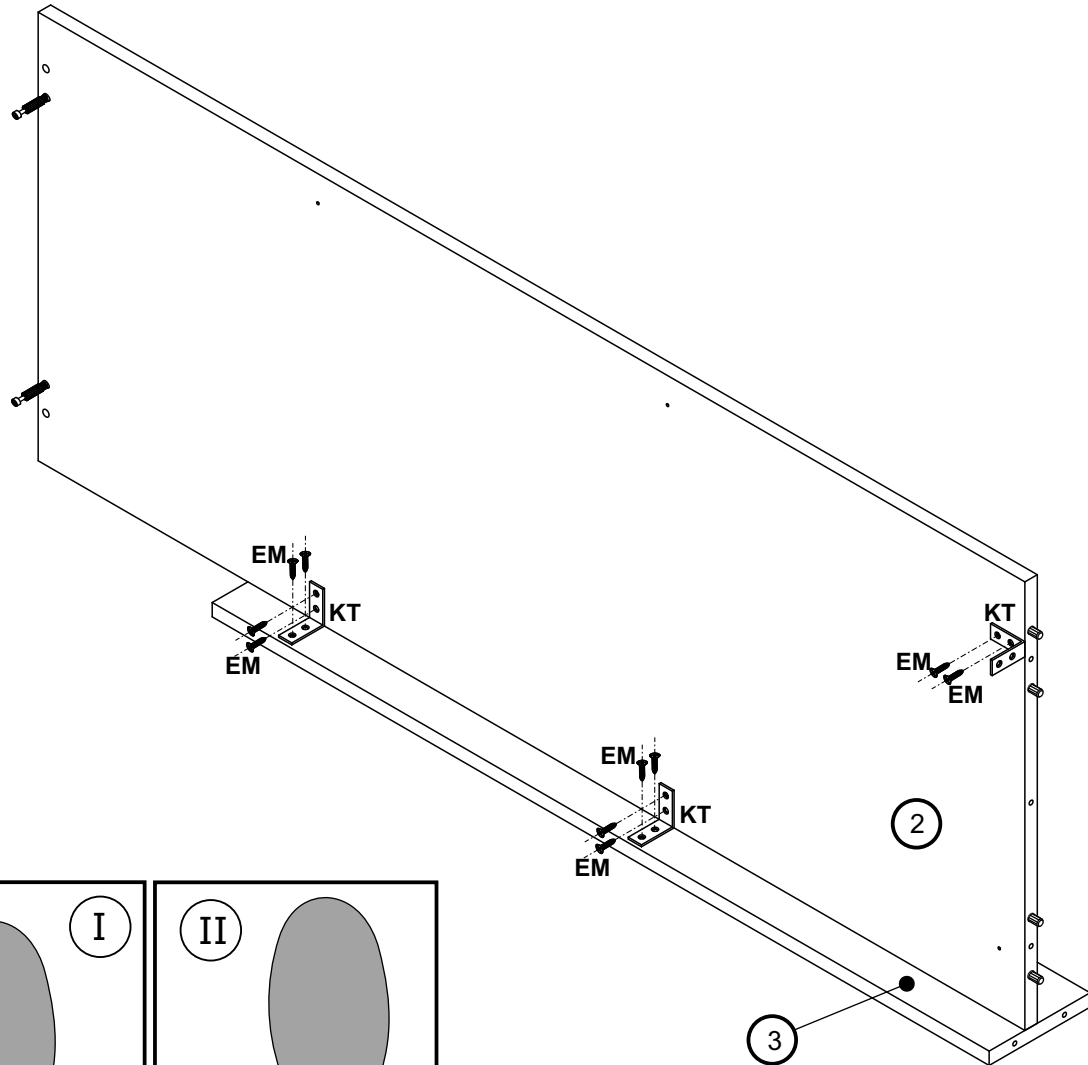
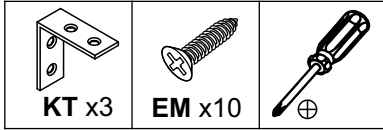
20A



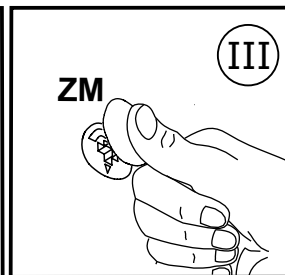
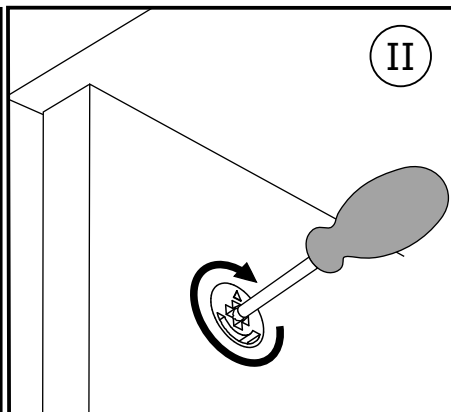
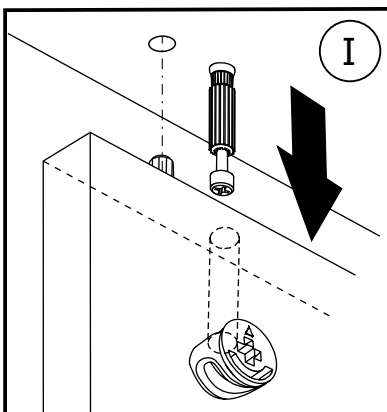
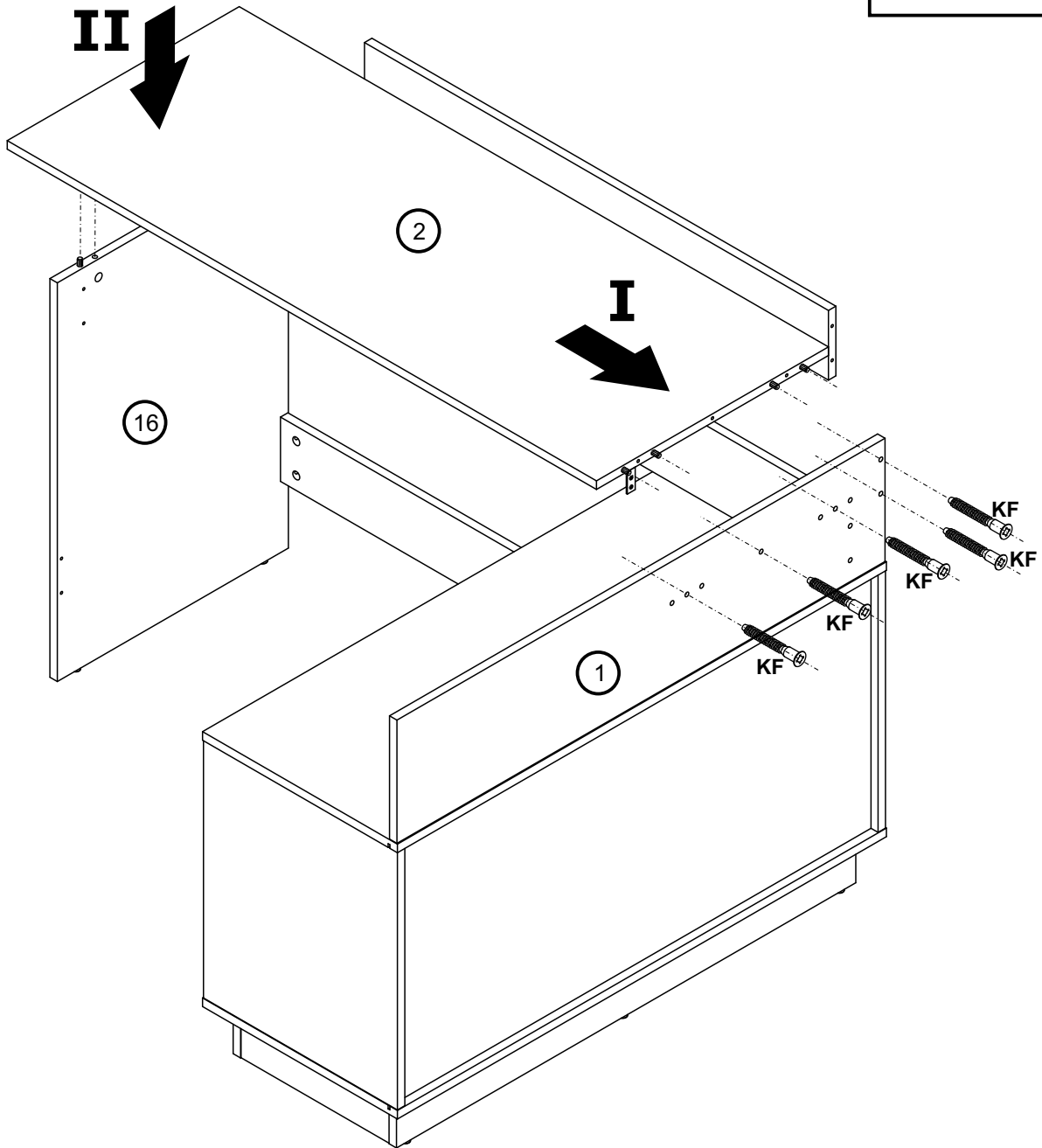
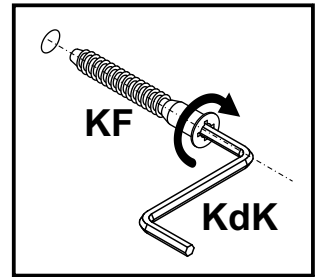
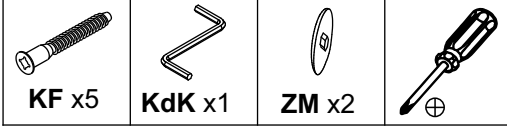
21A



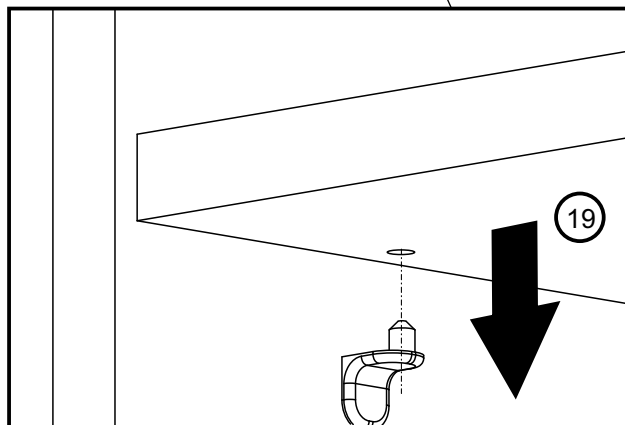
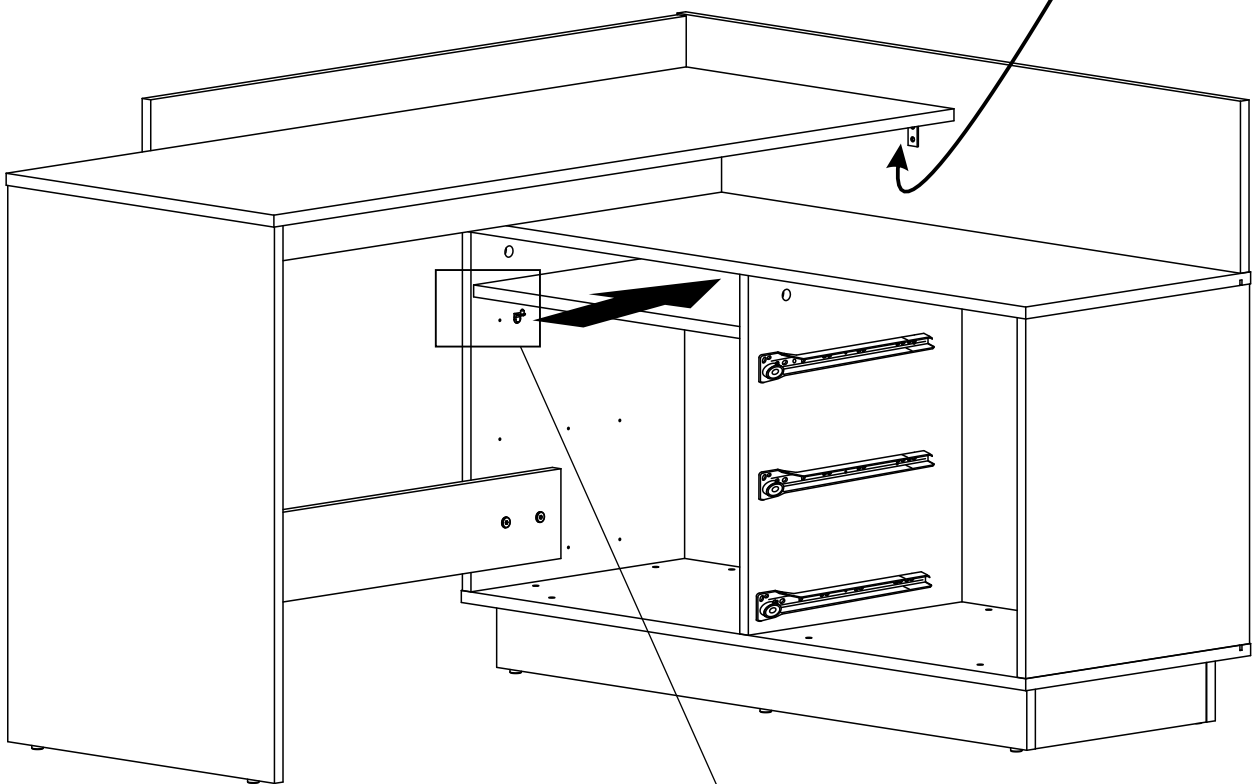
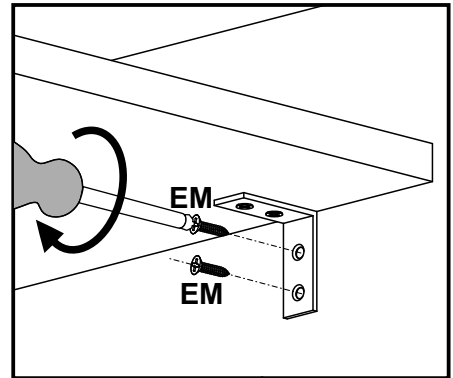
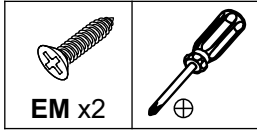
22A



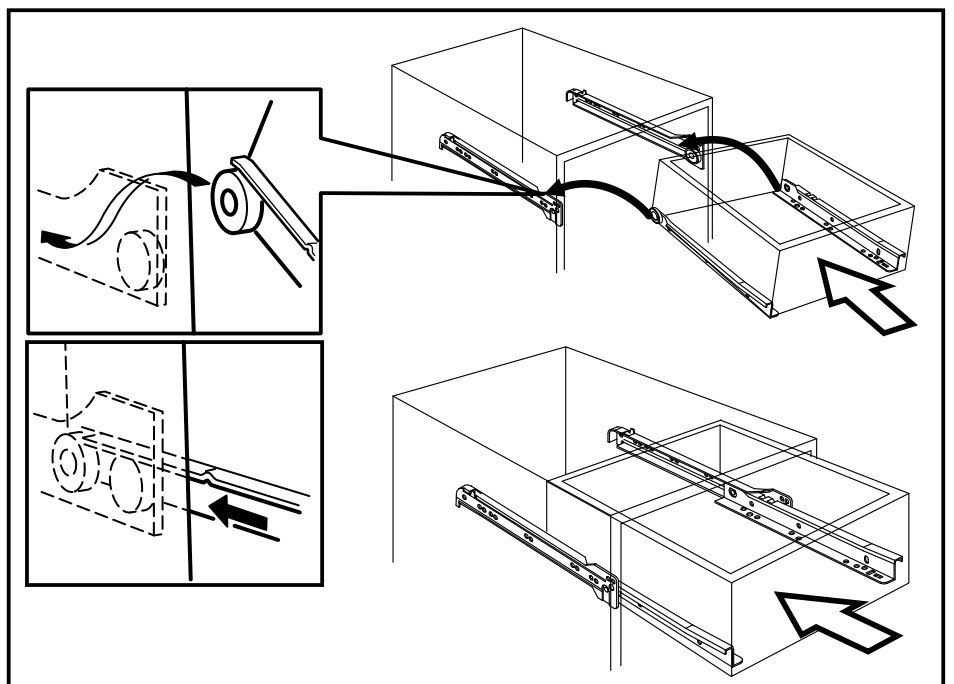
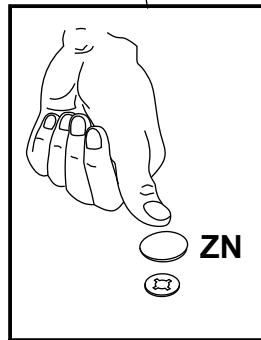
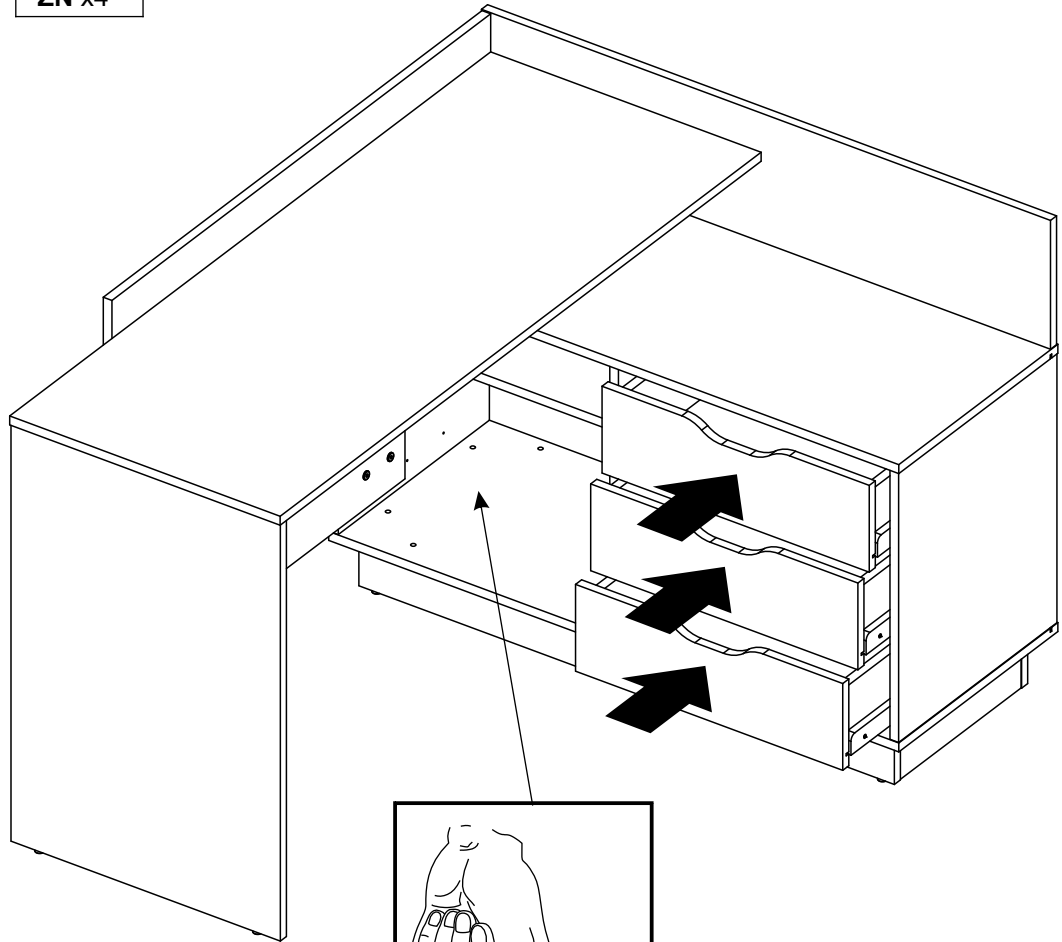
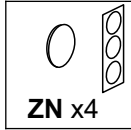
23A



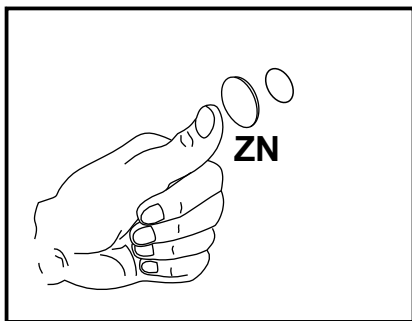
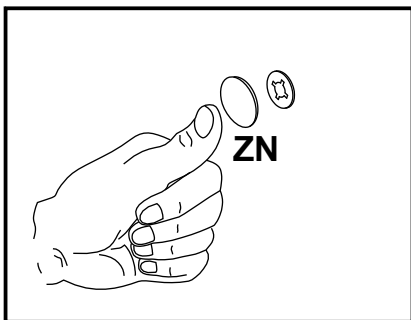
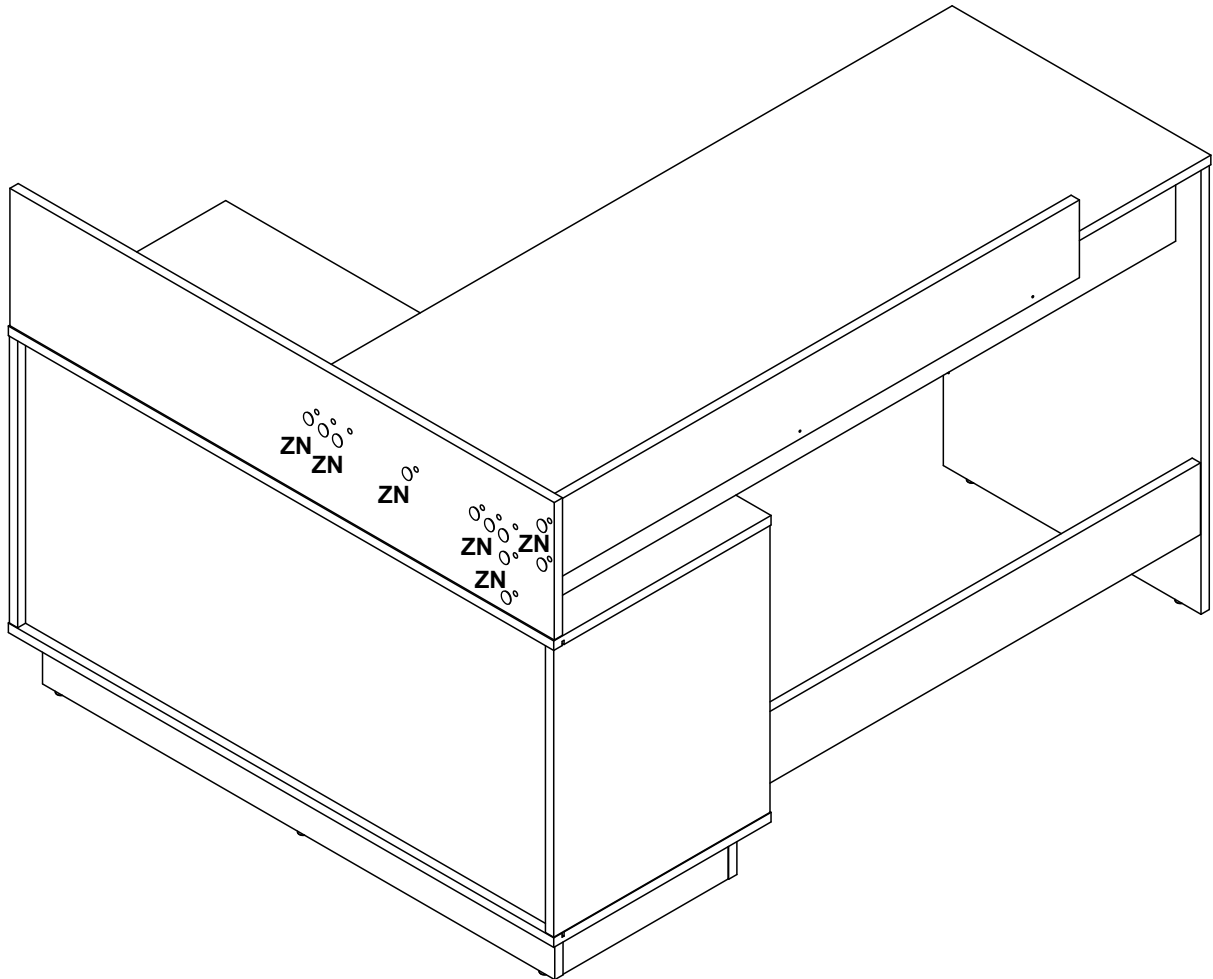
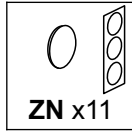
24A



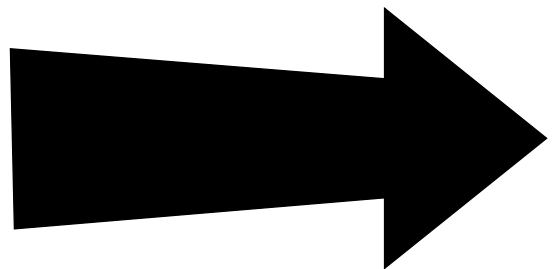
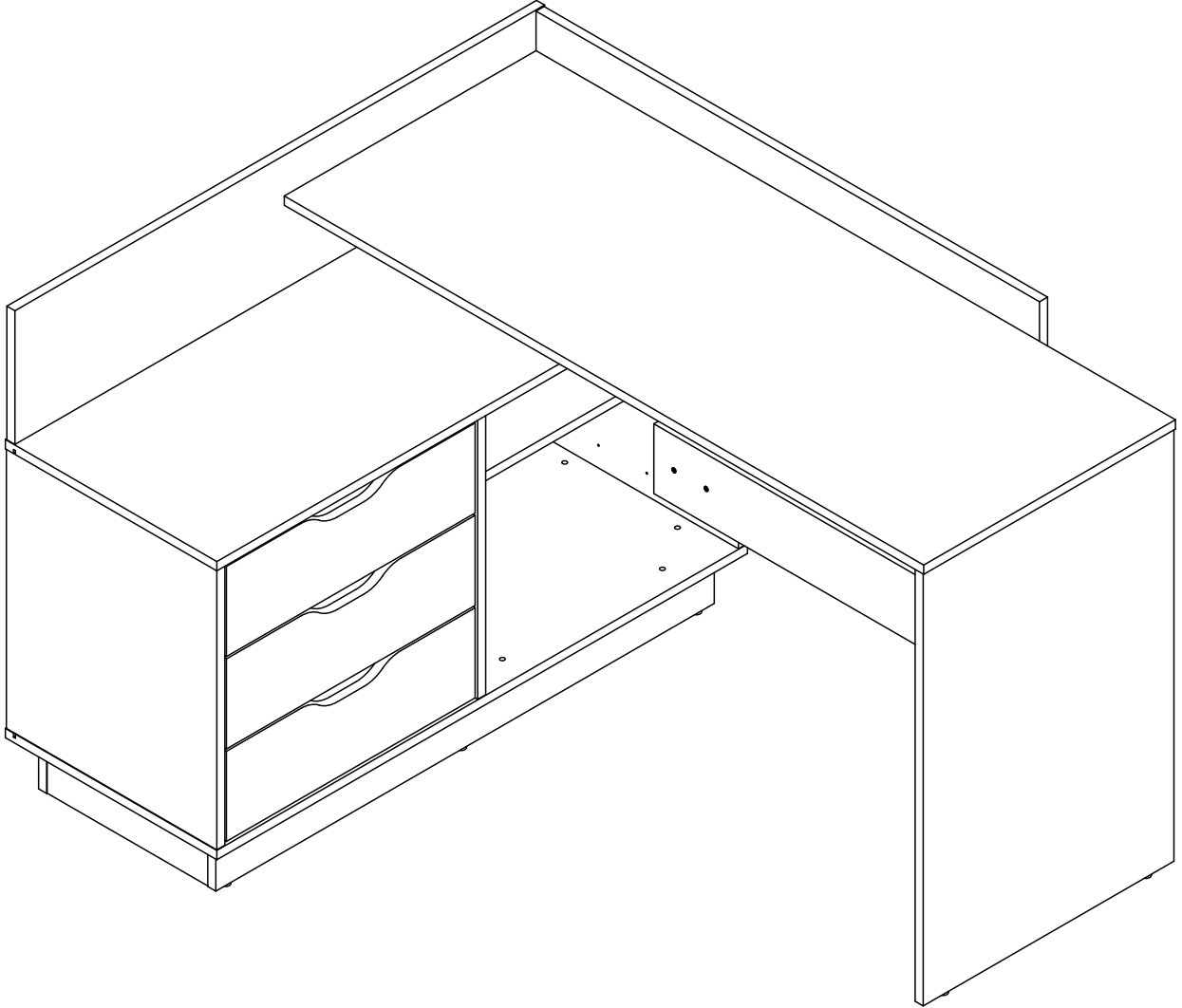
25A



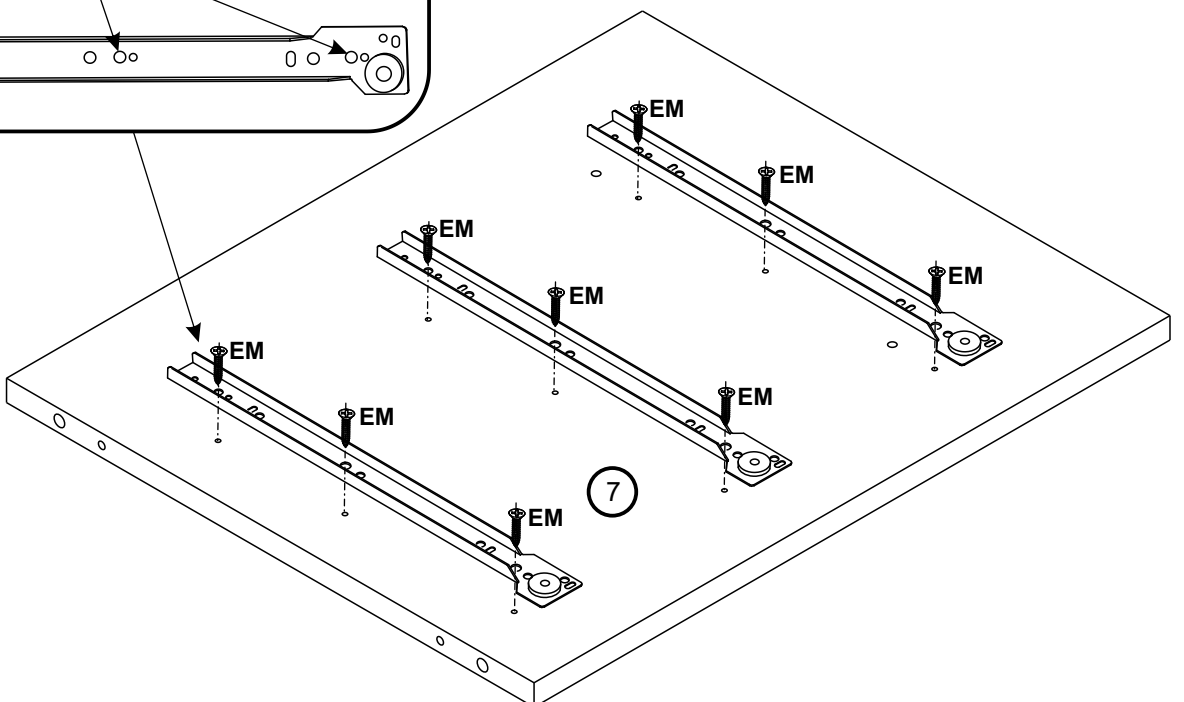
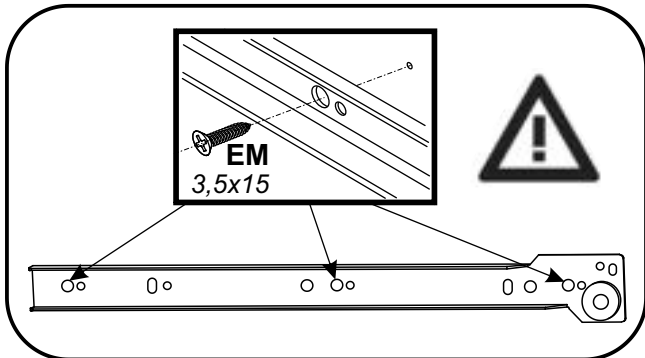
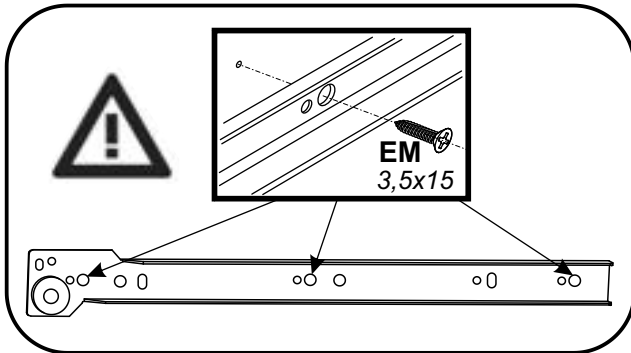
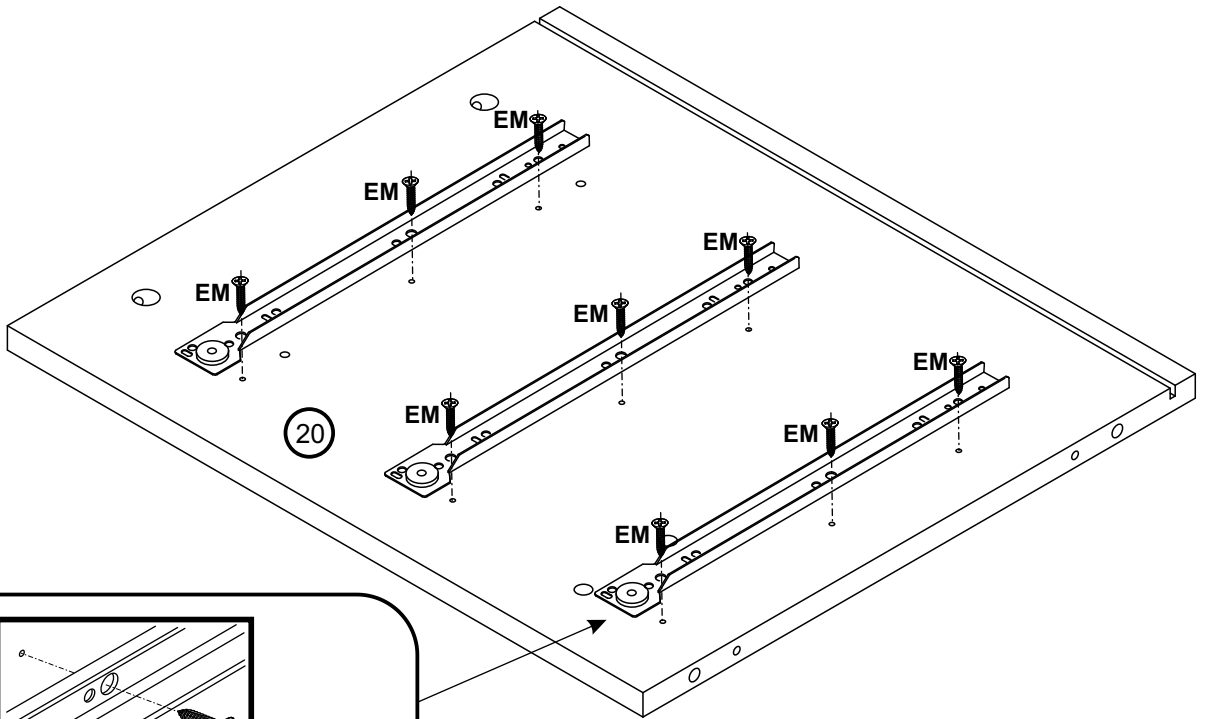
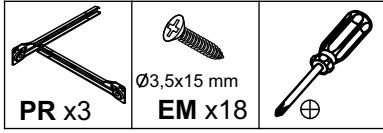
26A



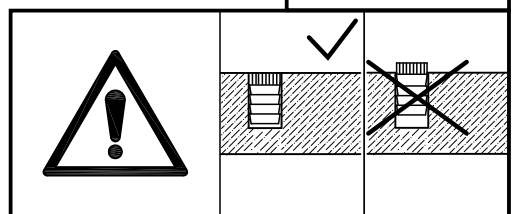
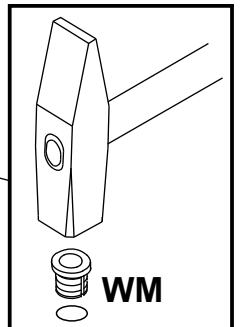
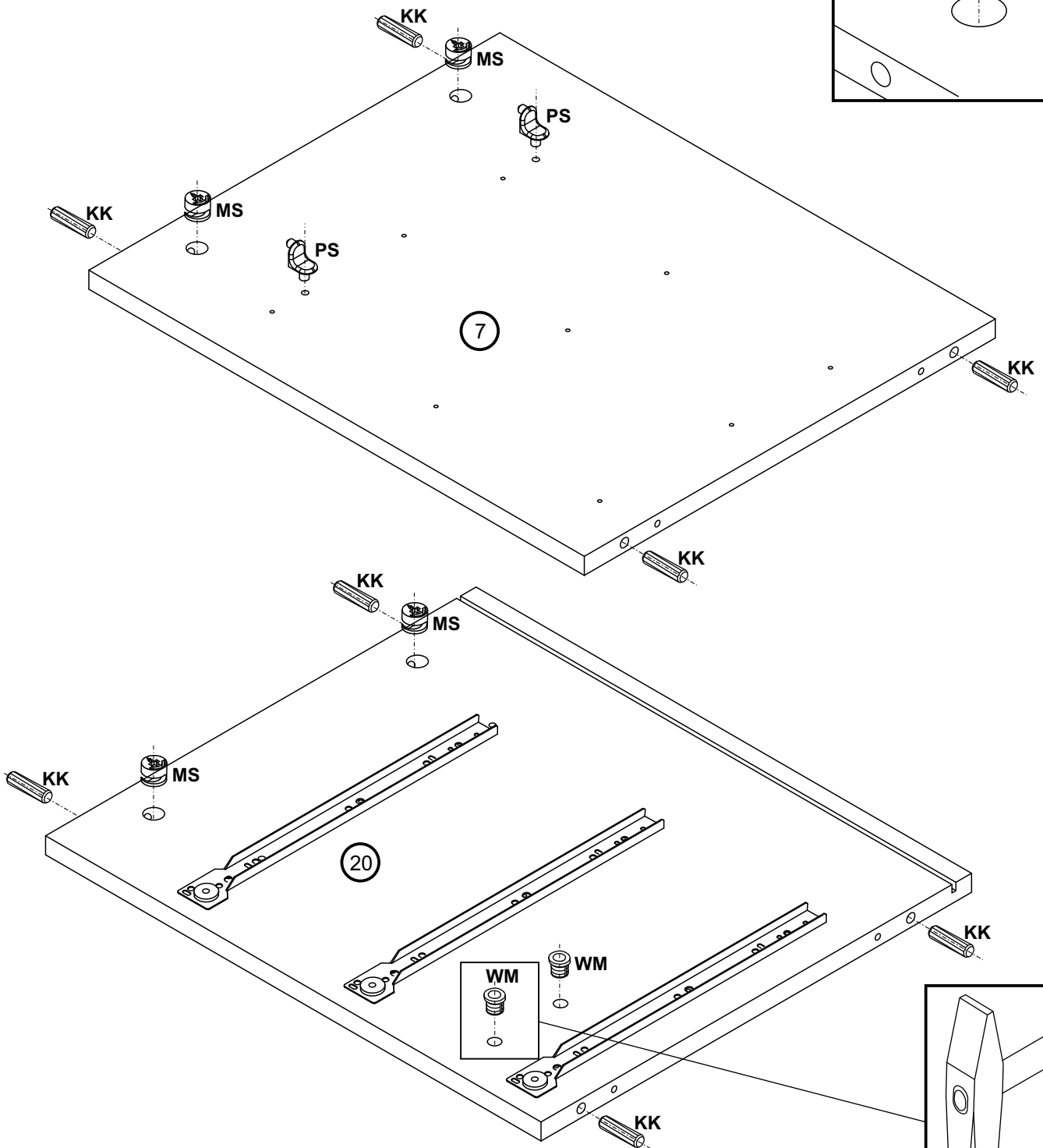
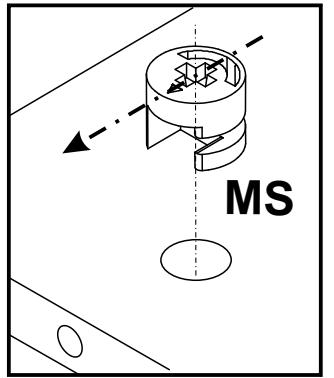
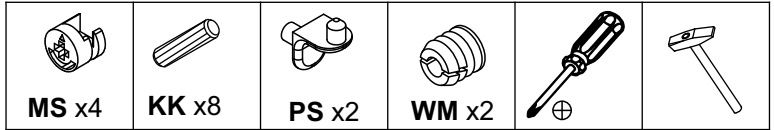
B



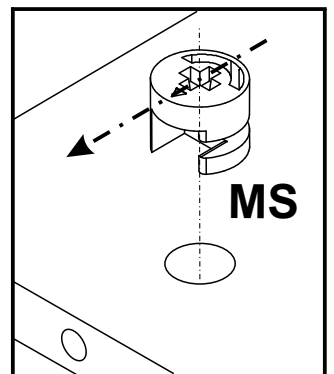
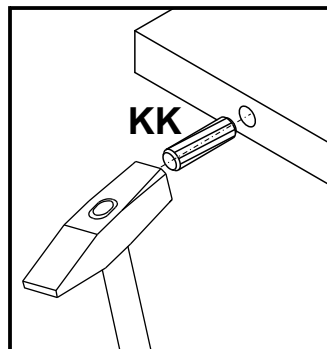
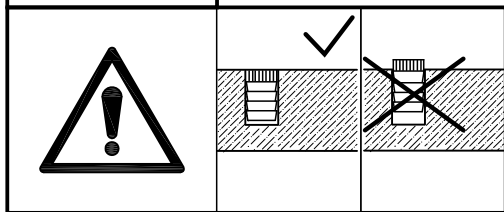
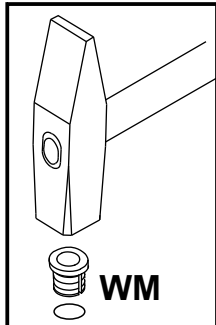
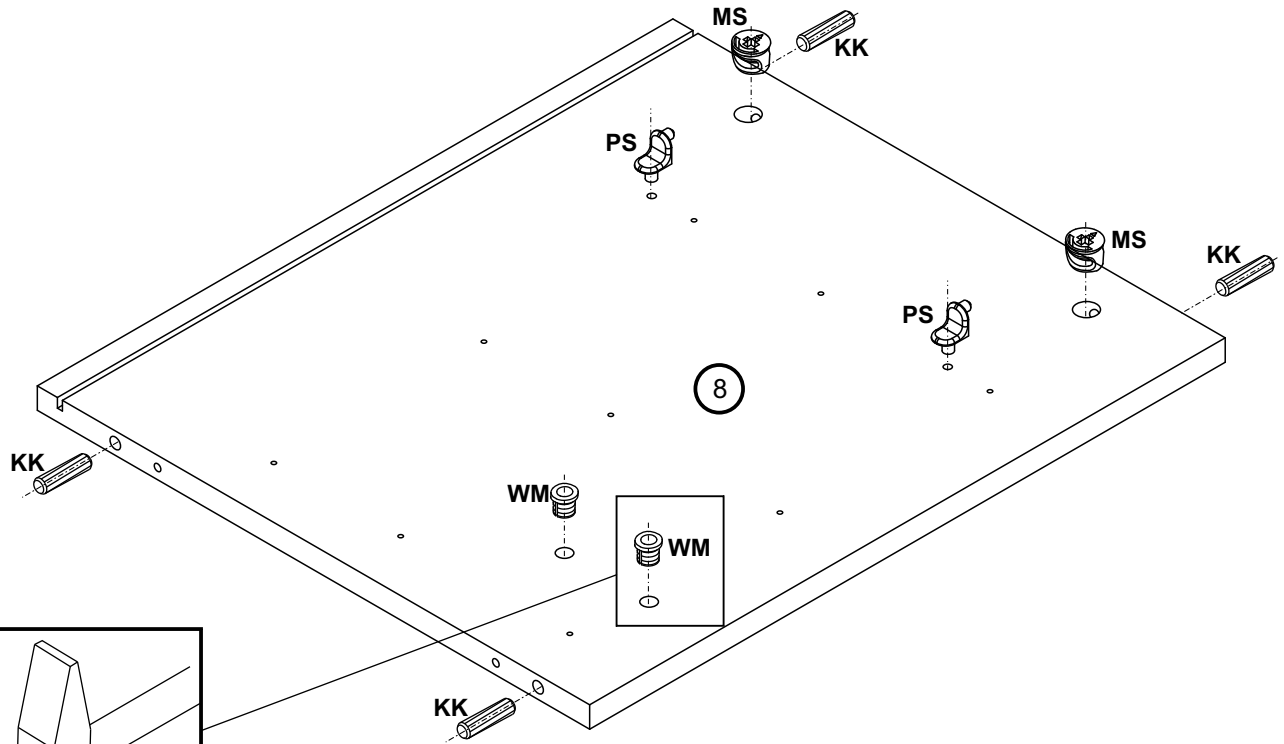
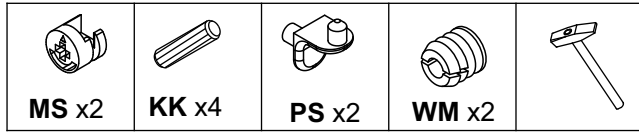
7B



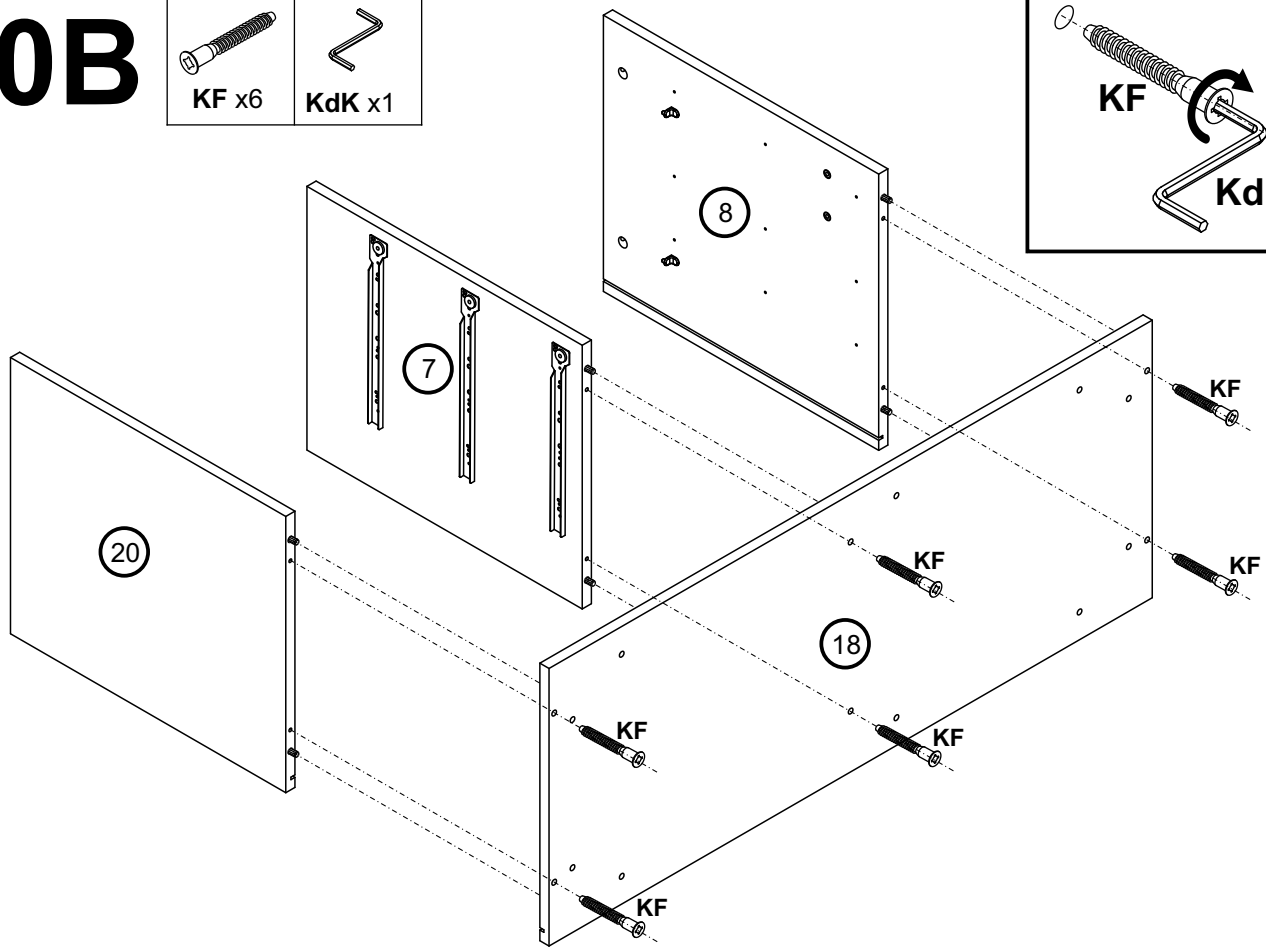
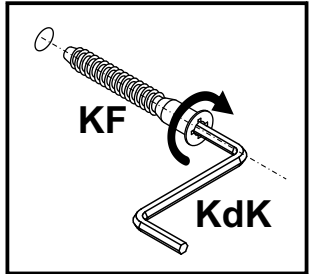
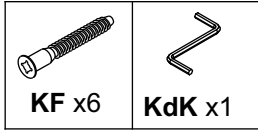
8B



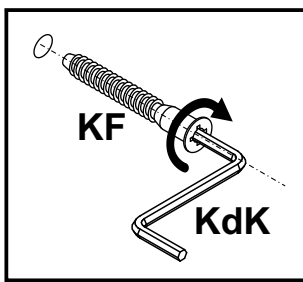
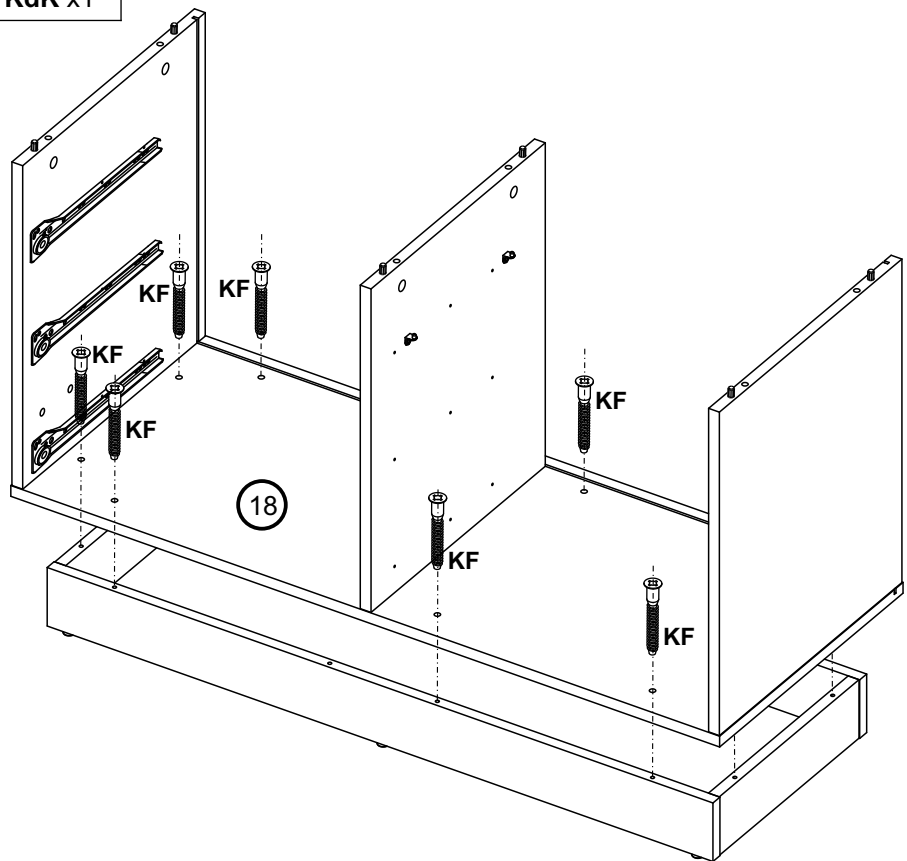
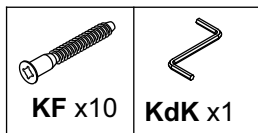
9B



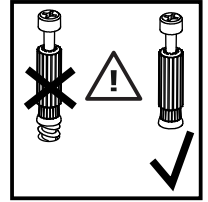
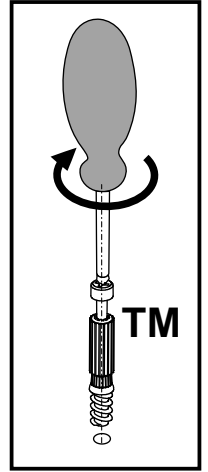
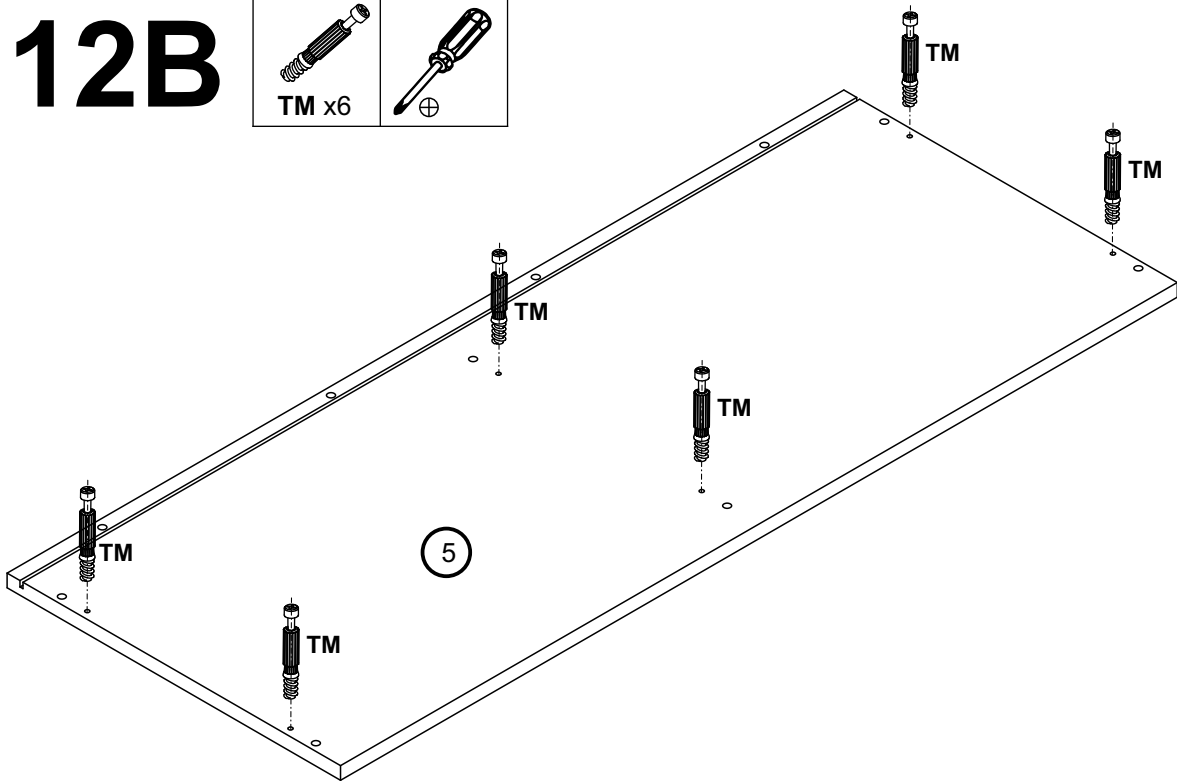
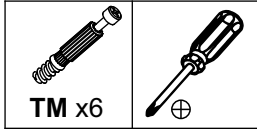
10B



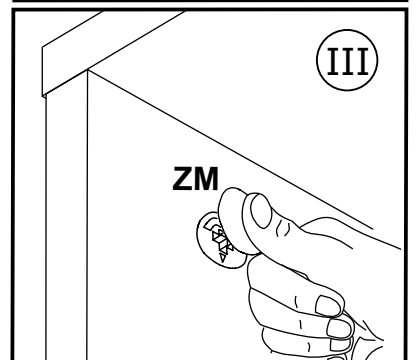
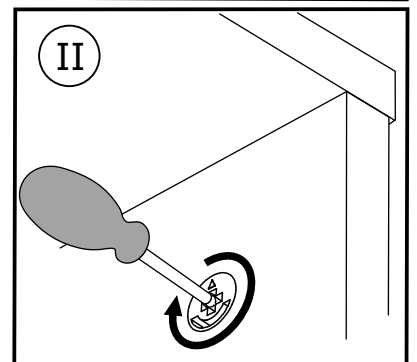
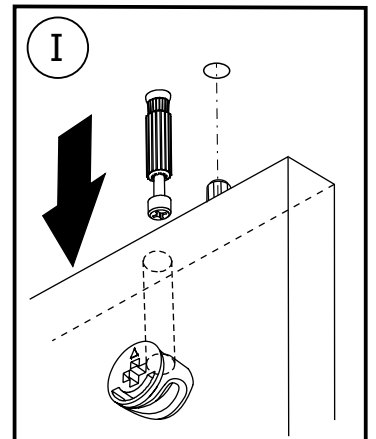
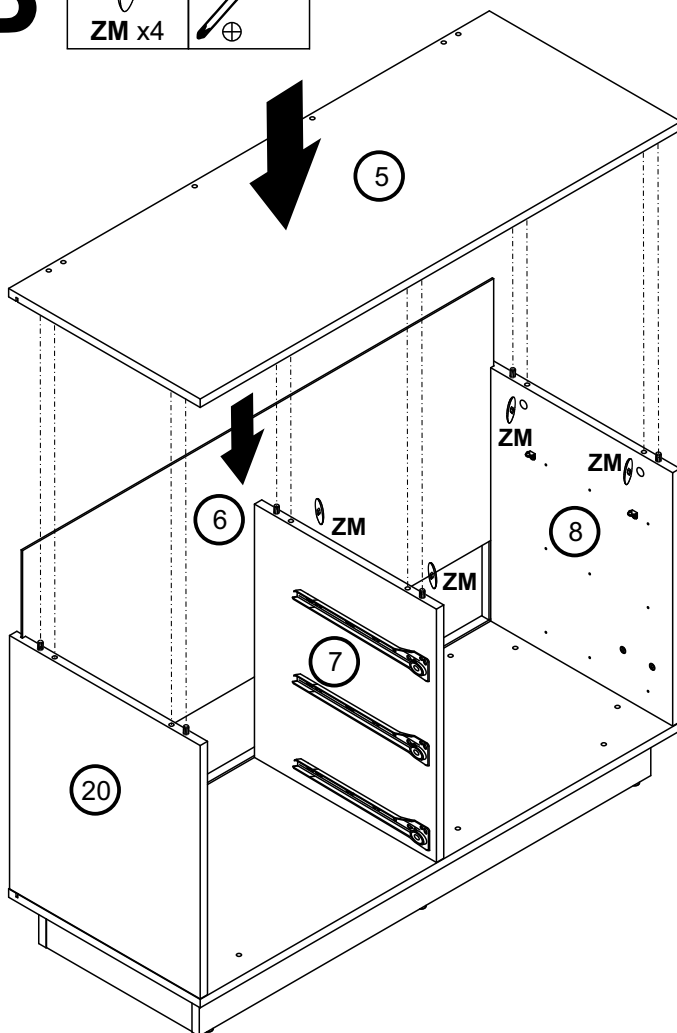
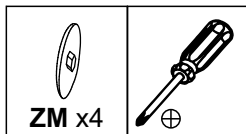
11B



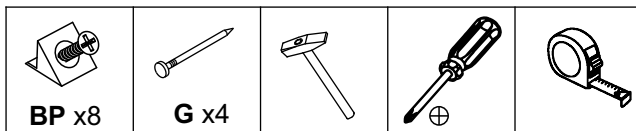
12B



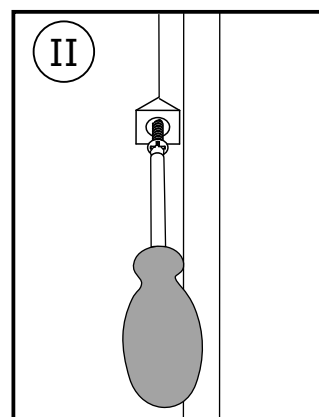
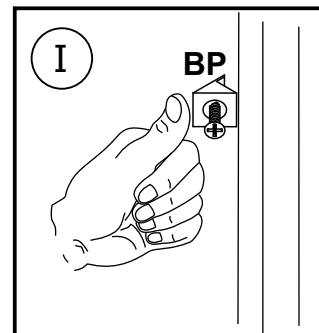
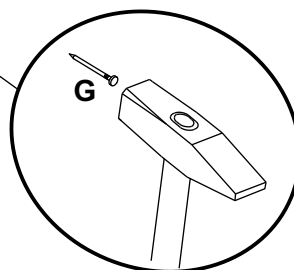
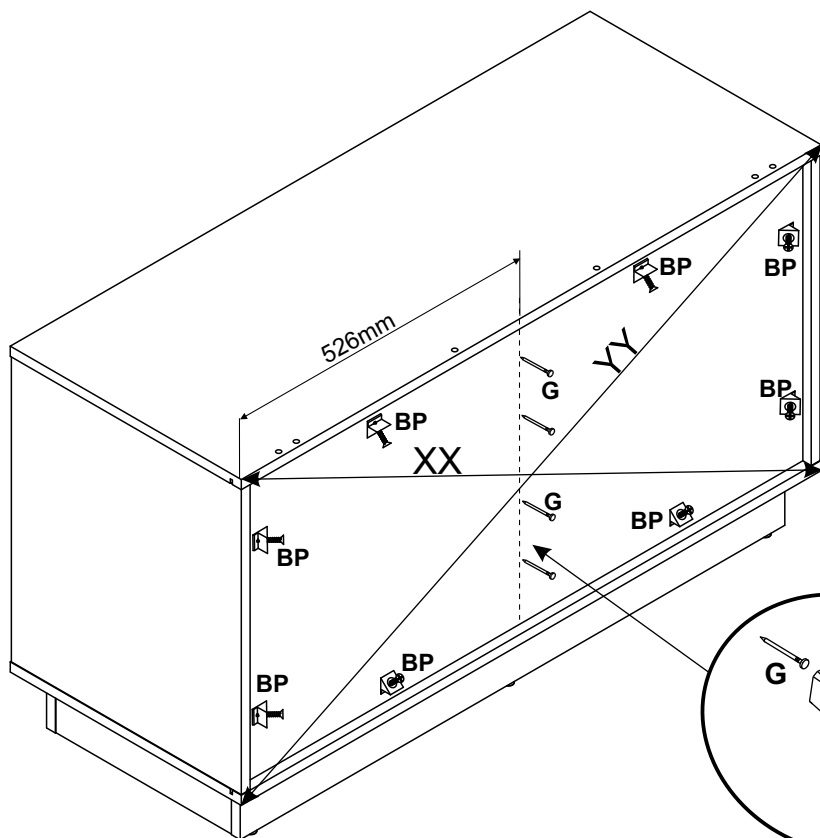
13B



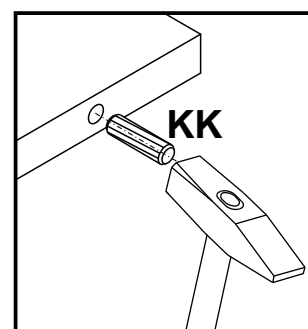
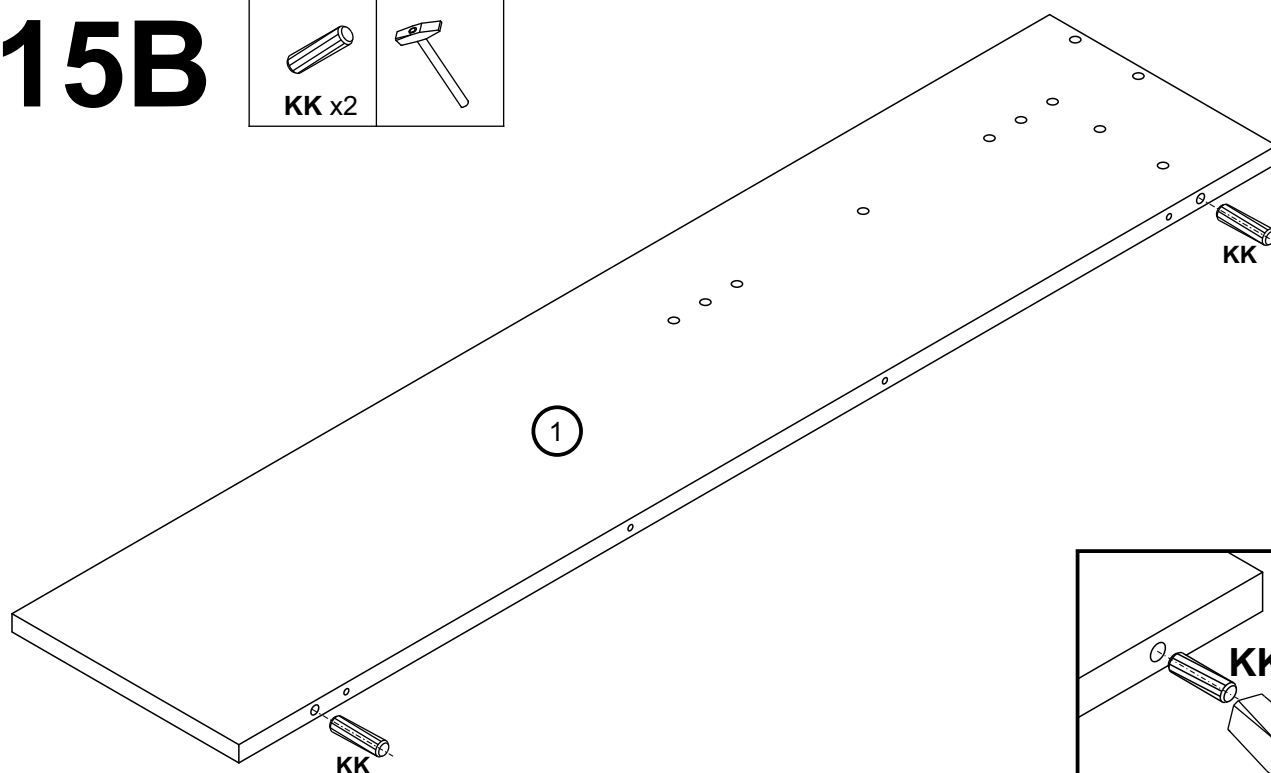
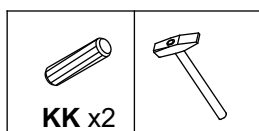
14B



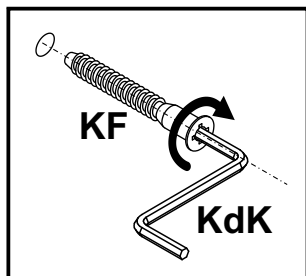
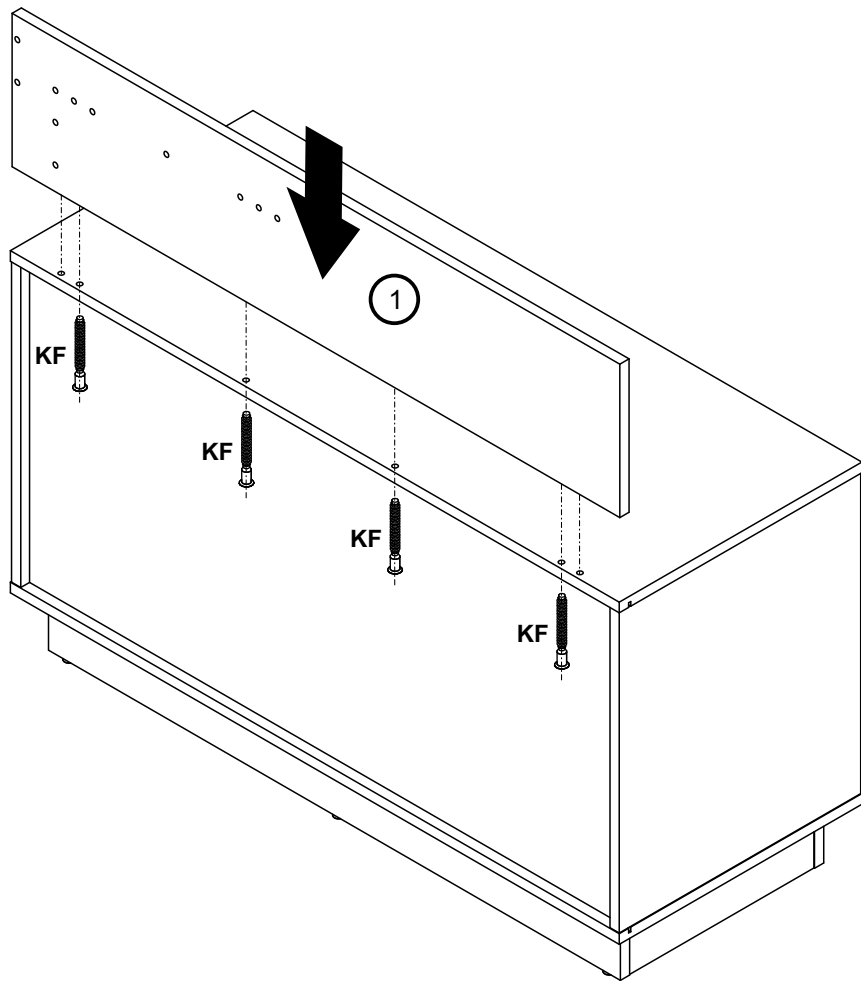
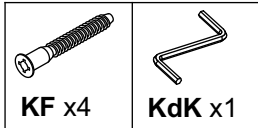
$XX=YY=90^\circ$



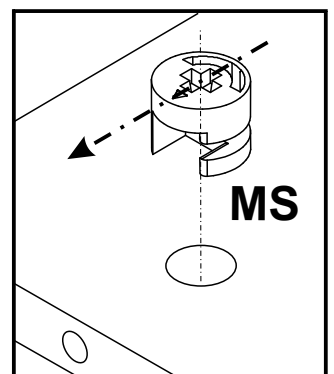
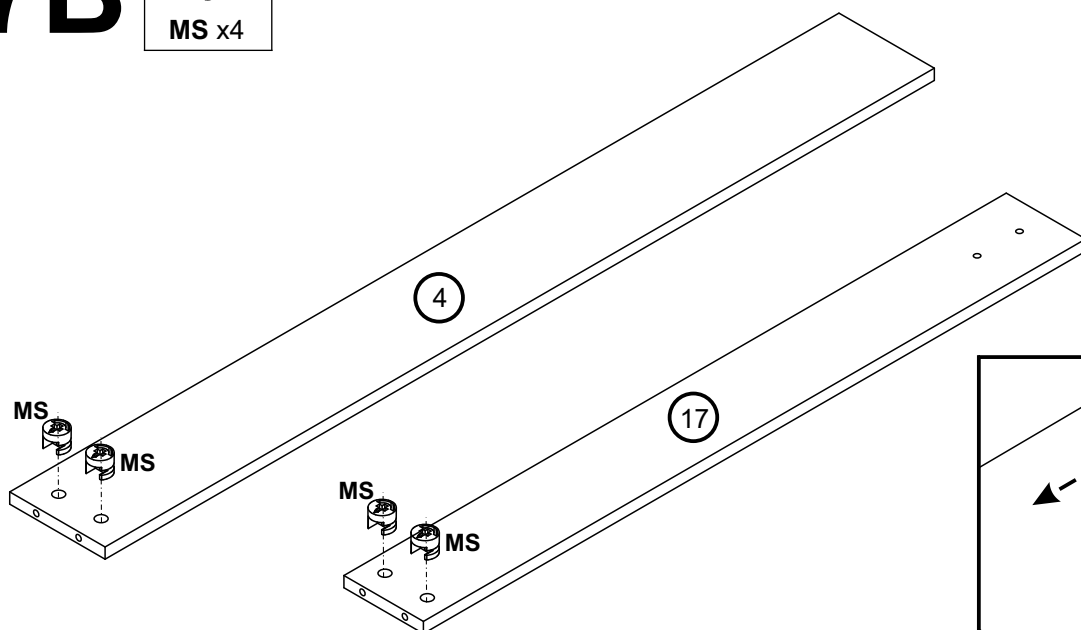
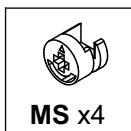
15B



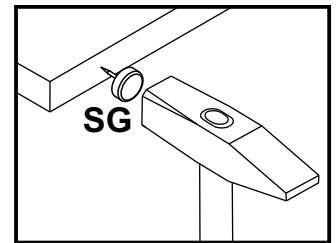
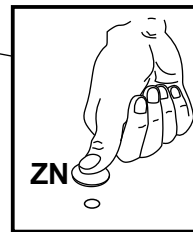
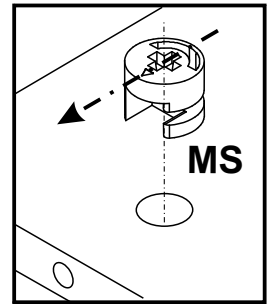
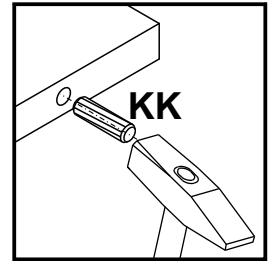
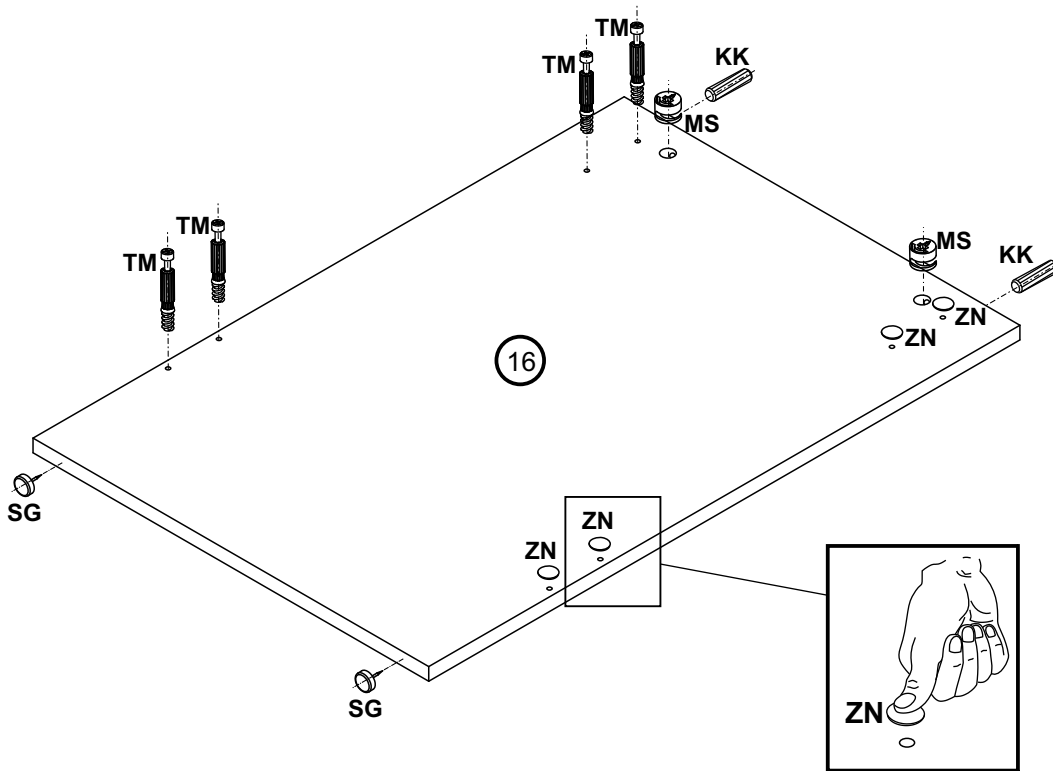
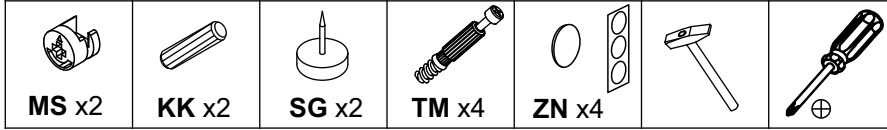
16B



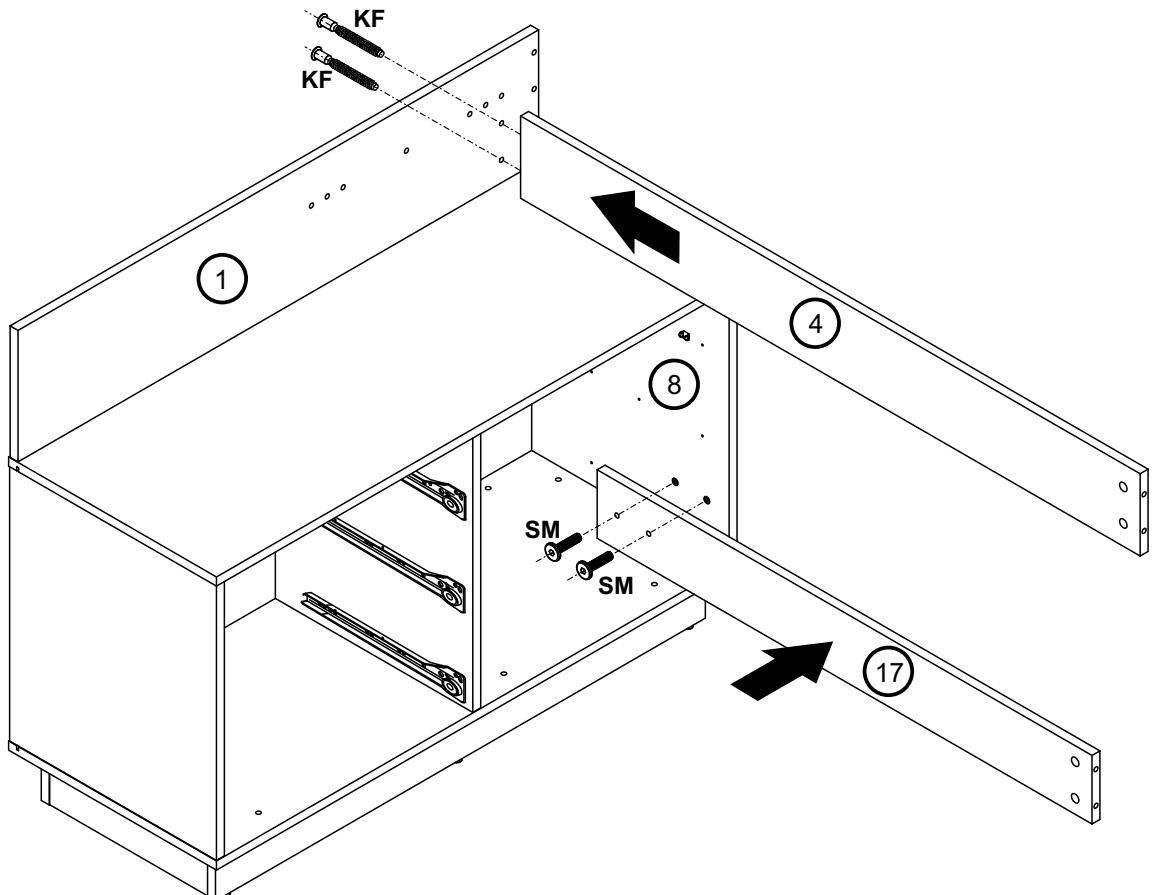
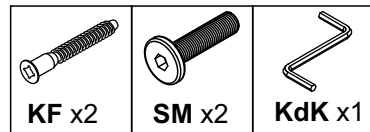
17B



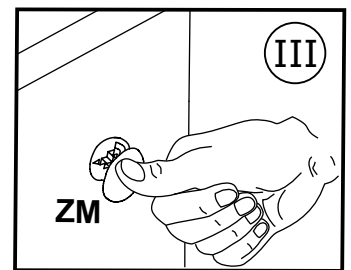
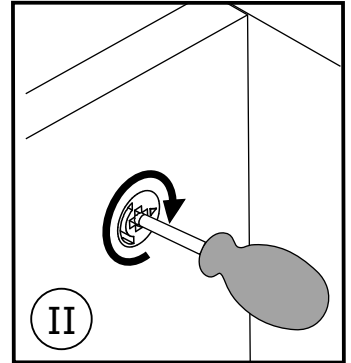
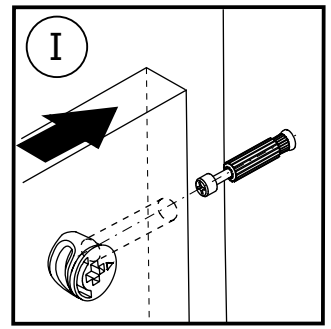
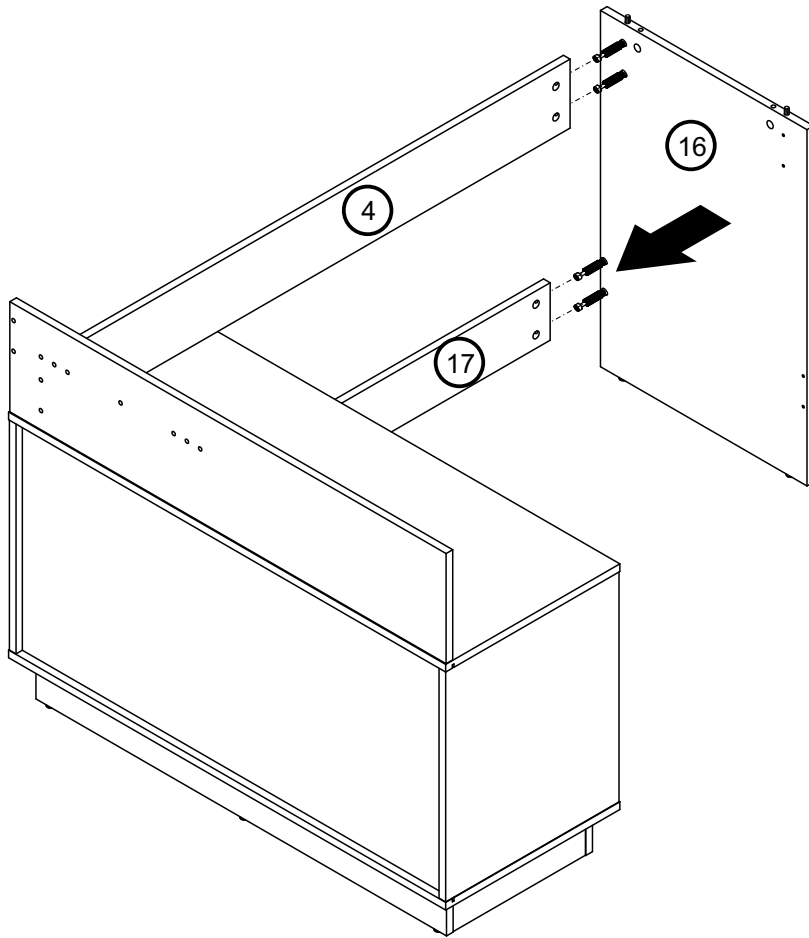
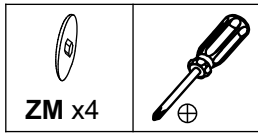
18B



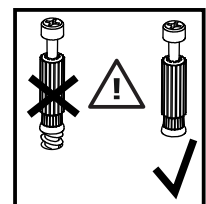
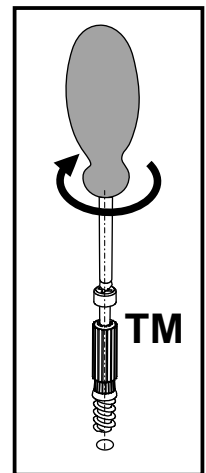
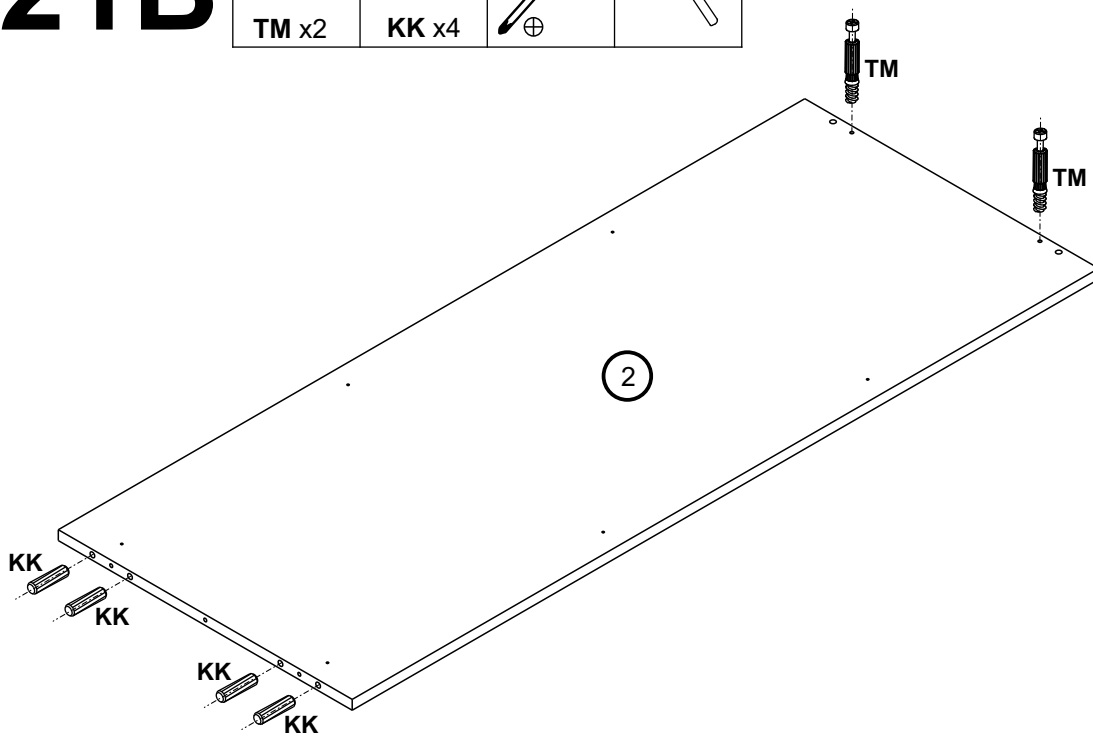
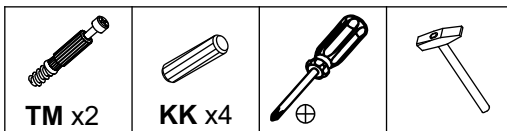
19B



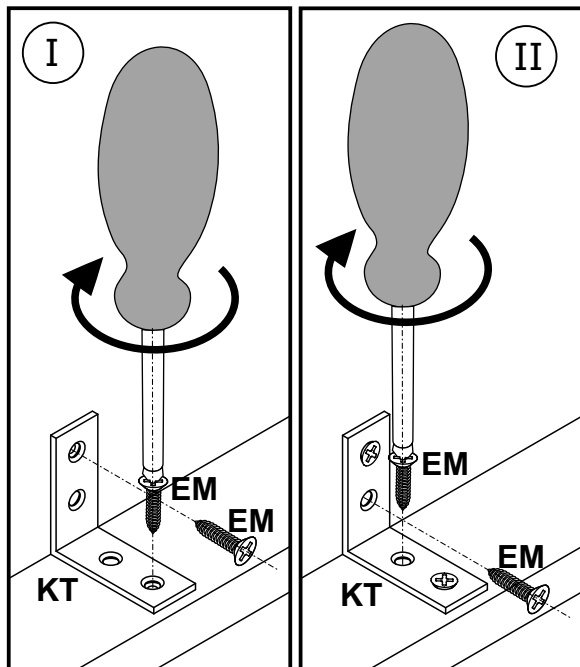
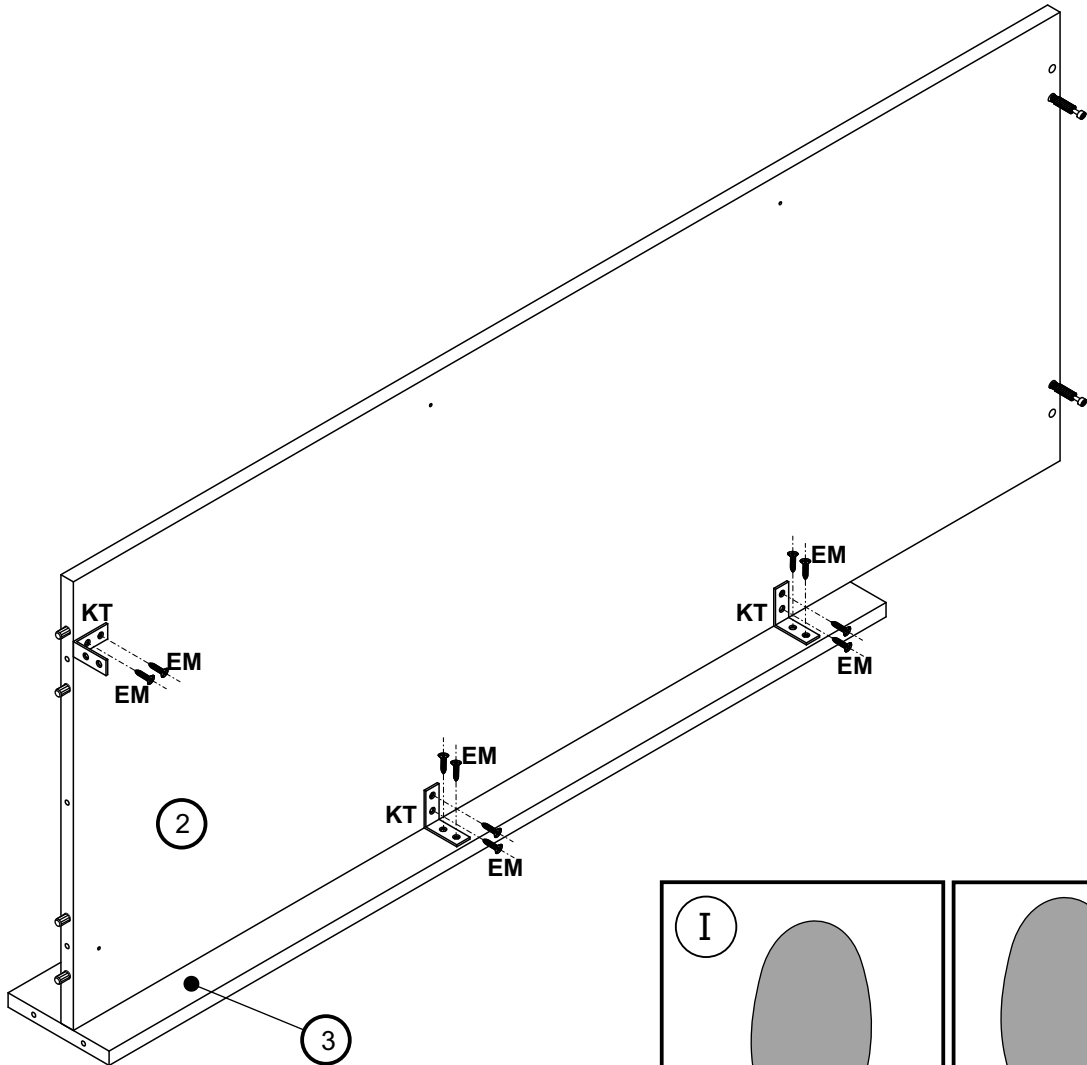
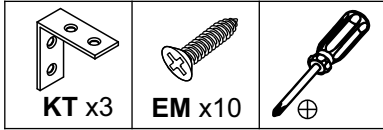
20B



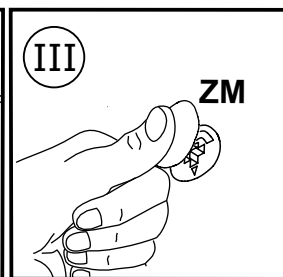
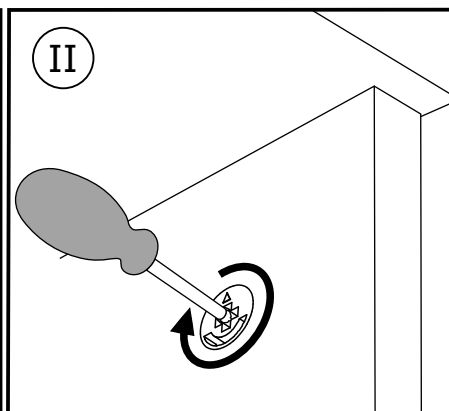
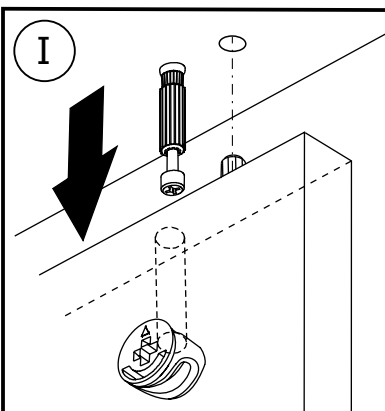
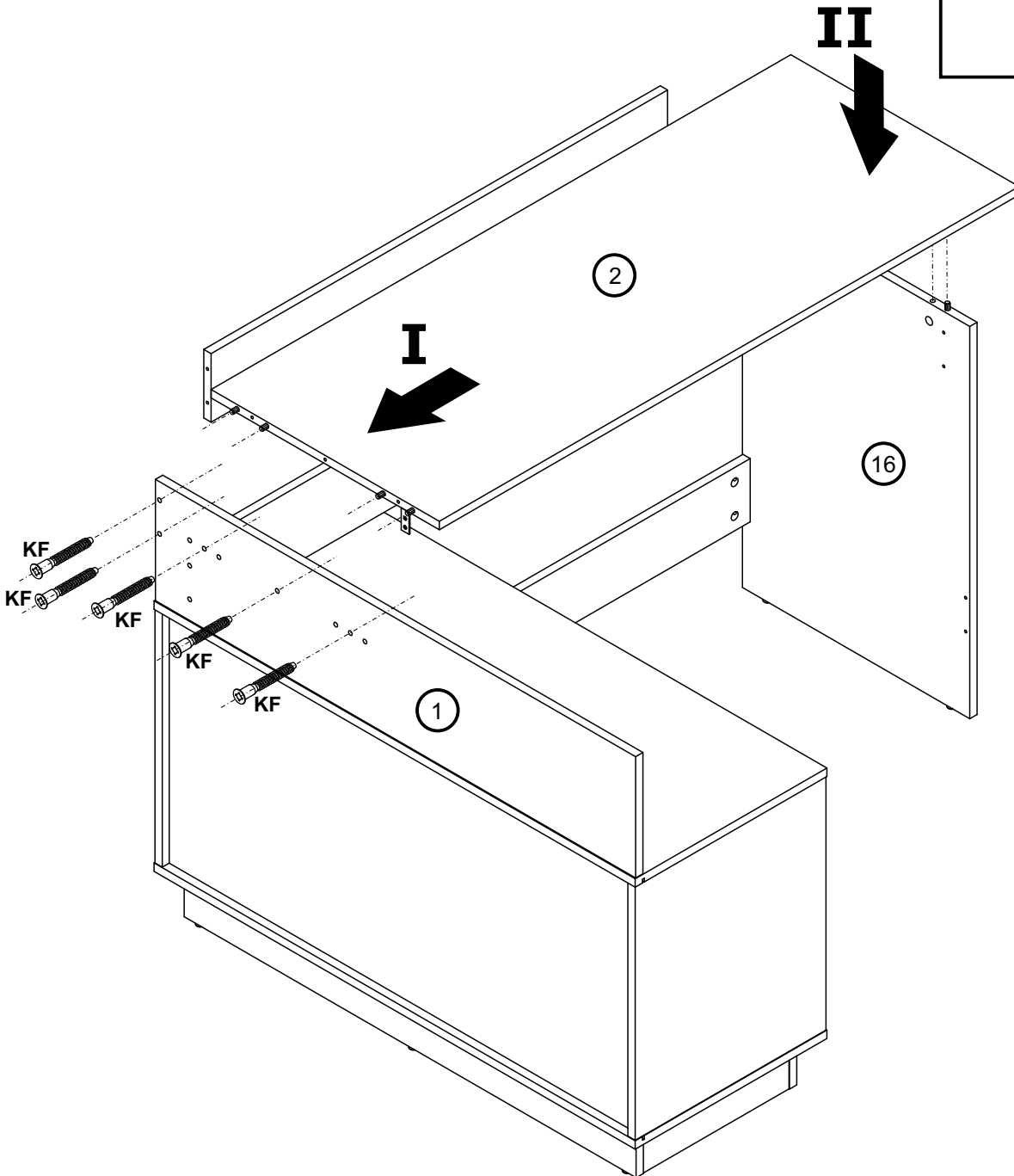
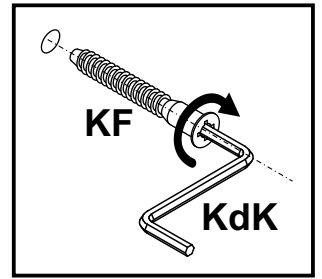
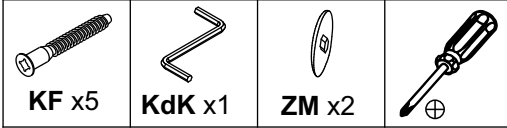
21B



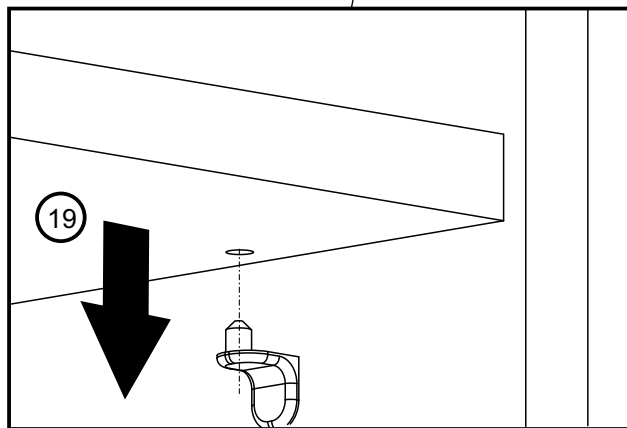
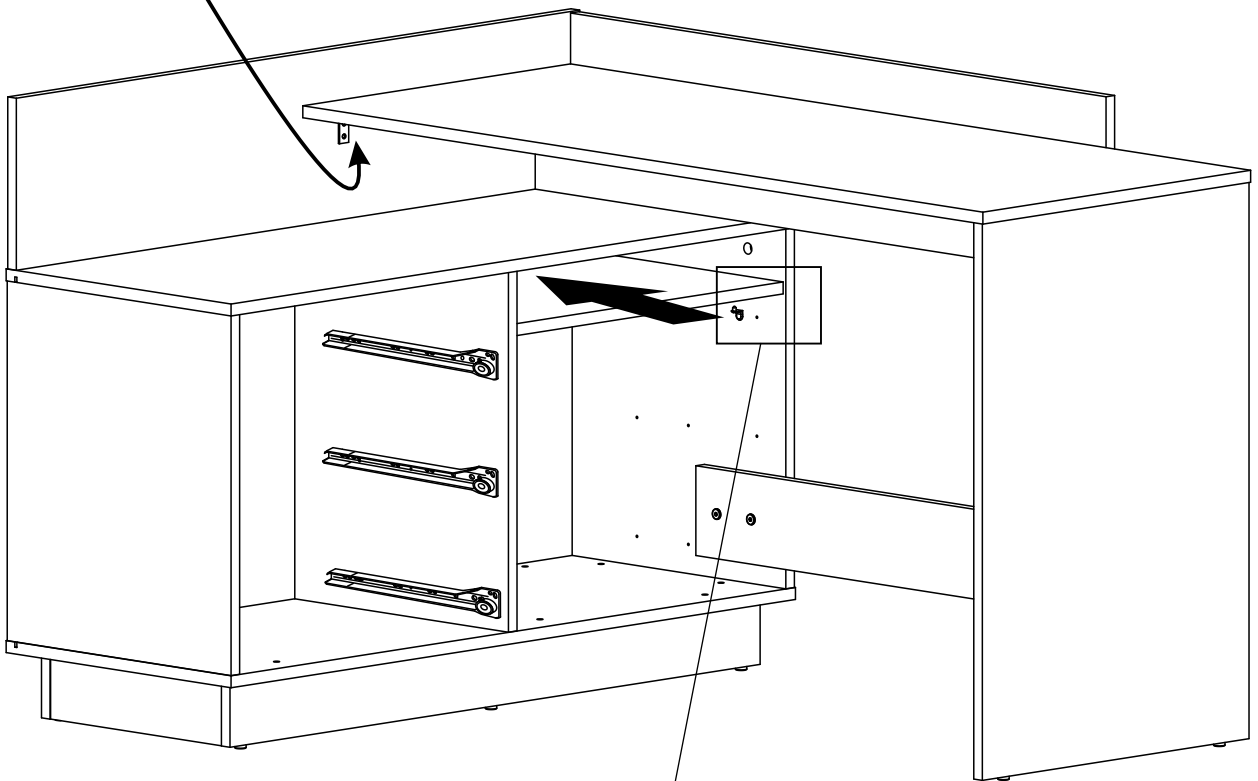
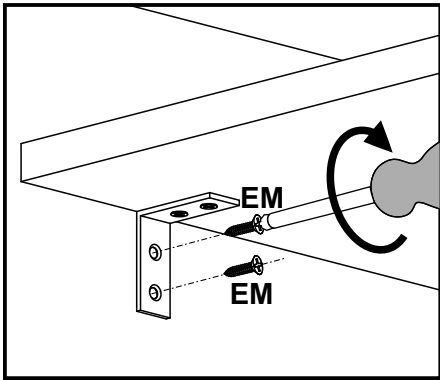
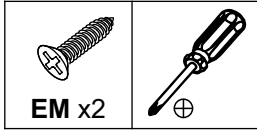
22B



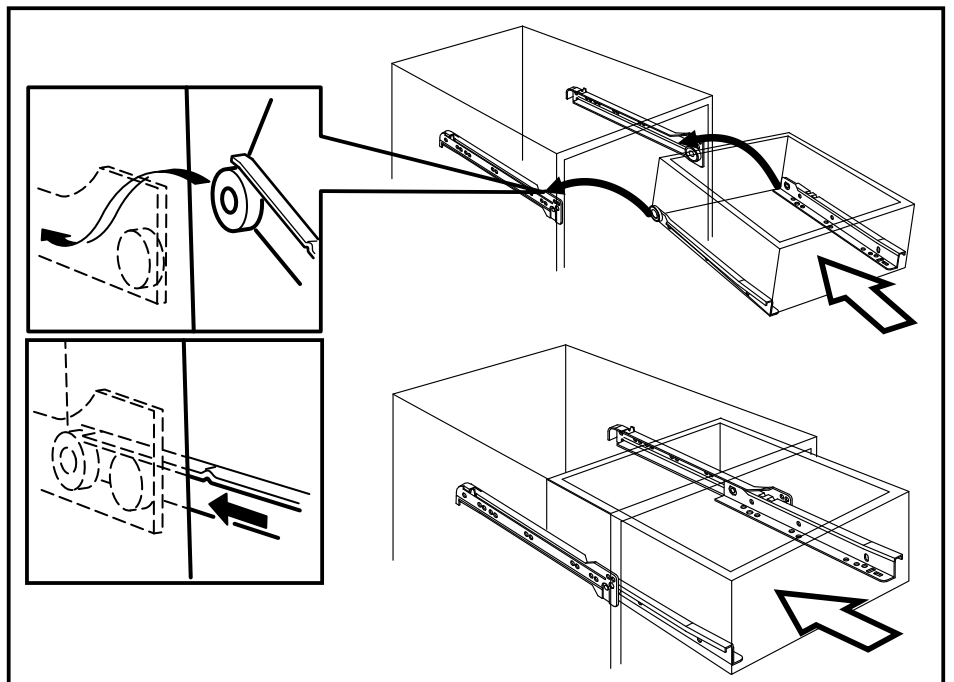
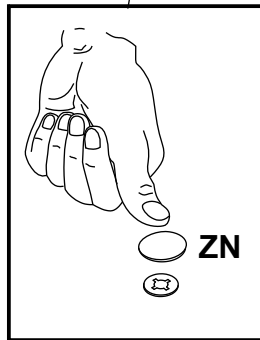
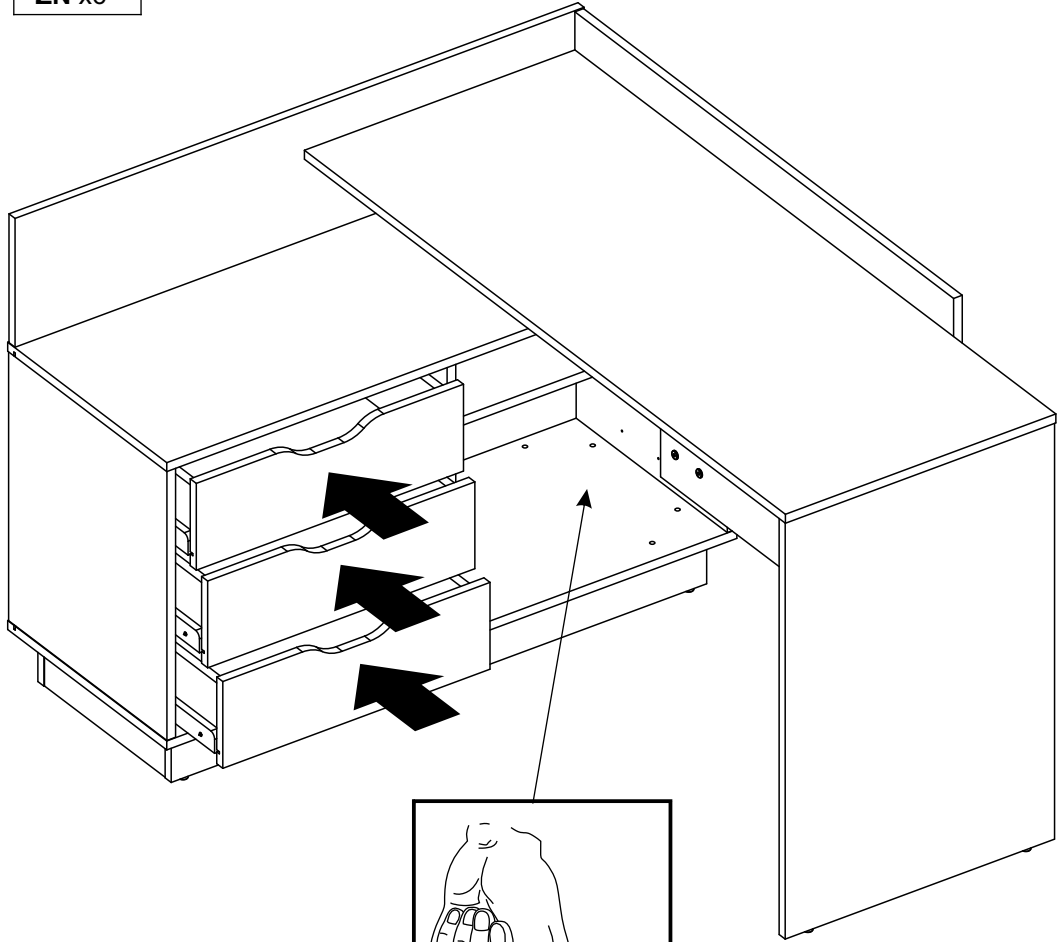
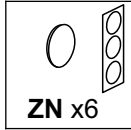
23B



24B



25B



26B

