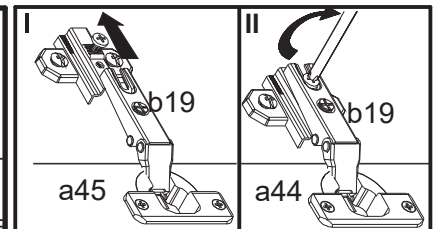
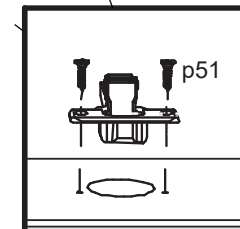
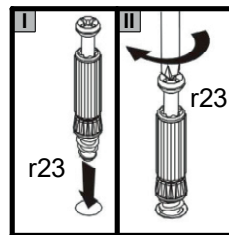
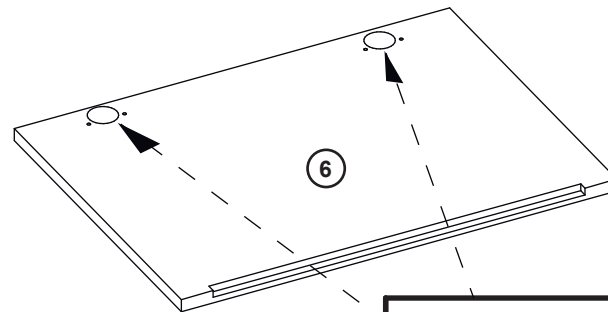
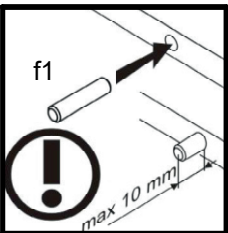
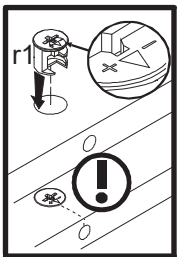
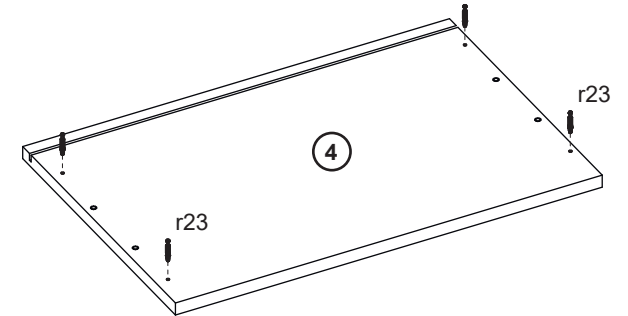
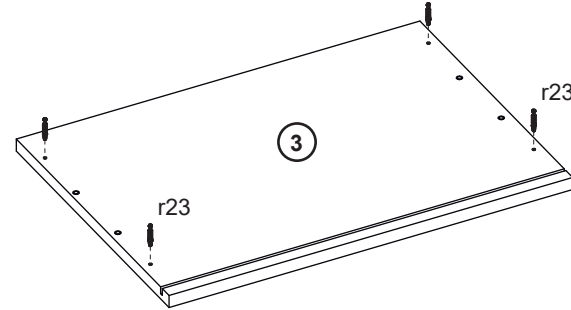
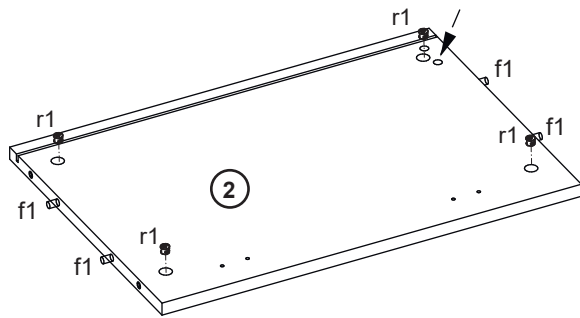
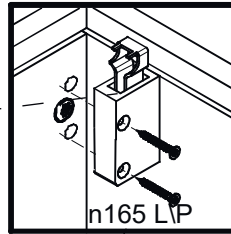
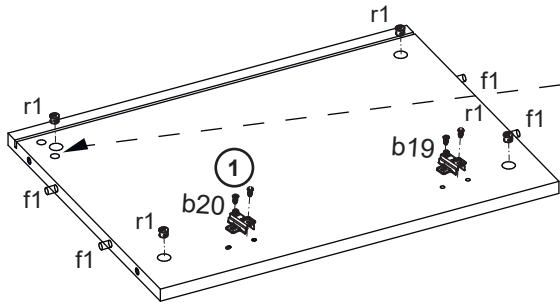
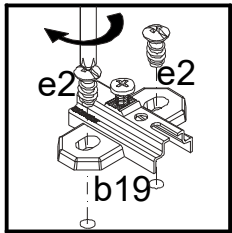
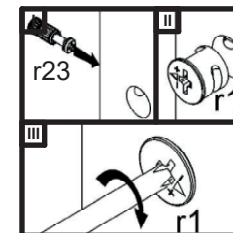
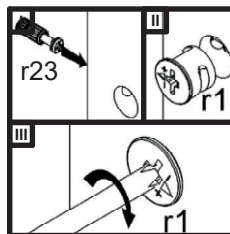
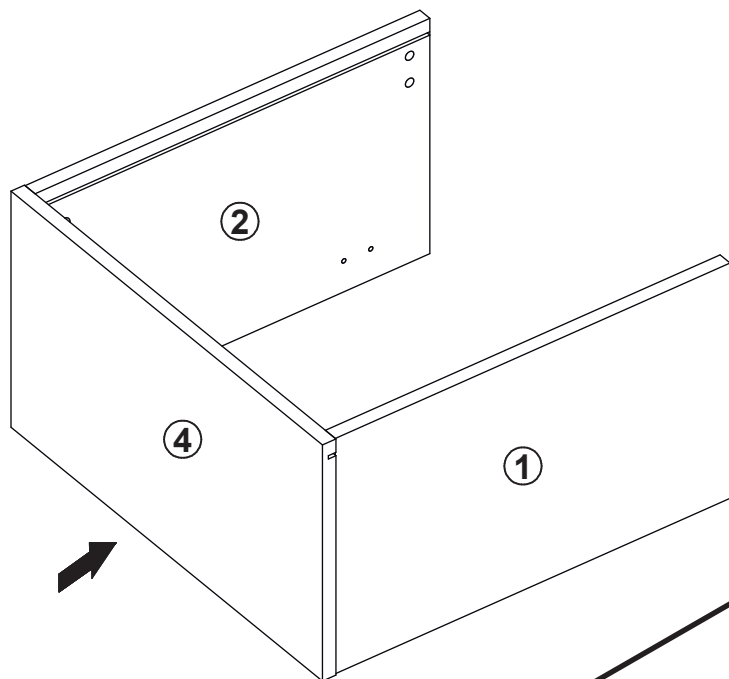


A	B	C	(mm)	Colli
1	001	468	281	1/1
2	002	468	281	1/1
3	003	500	282	1/1
4	004	500	282	1/1
5	005	482	480	1/1
6	006	496	496	1/1

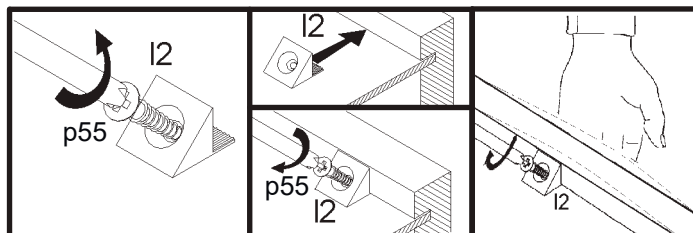
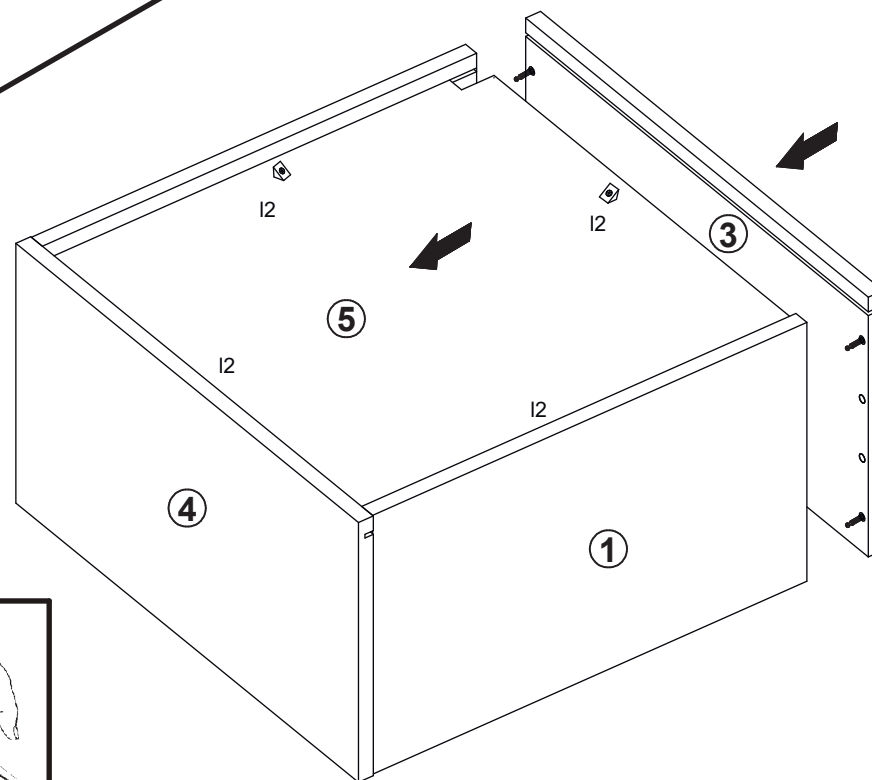
1



2



3



4

