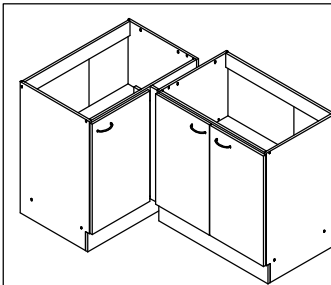
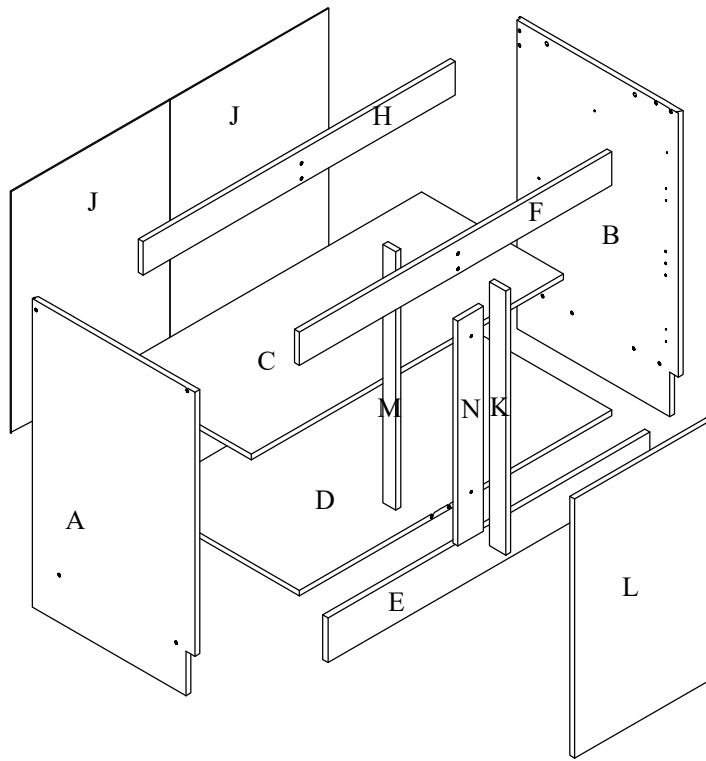
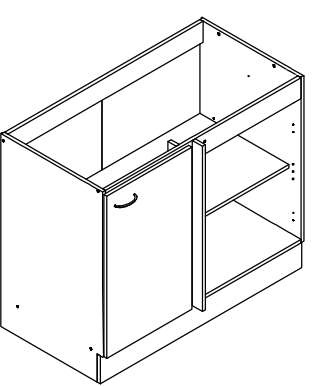
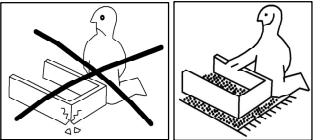
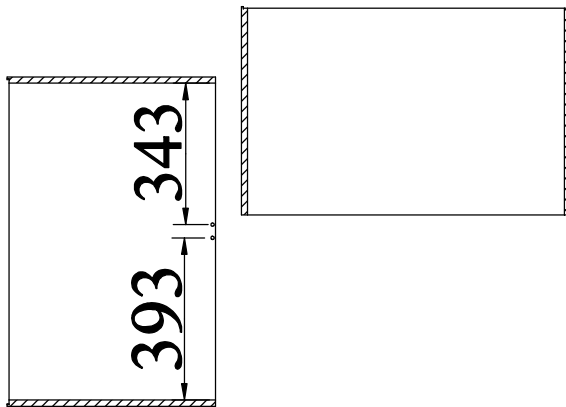


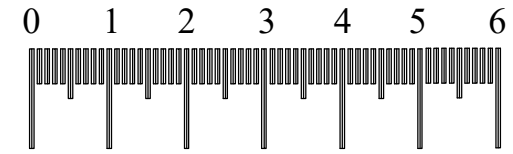
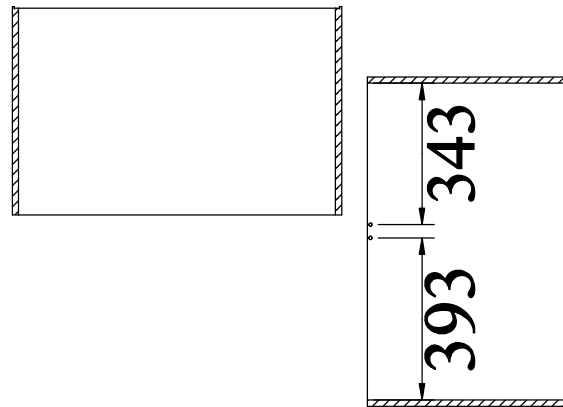
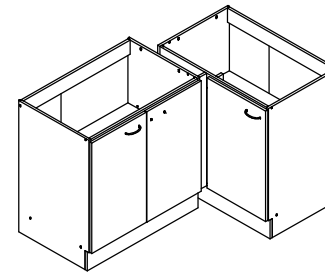
Sc-s80r



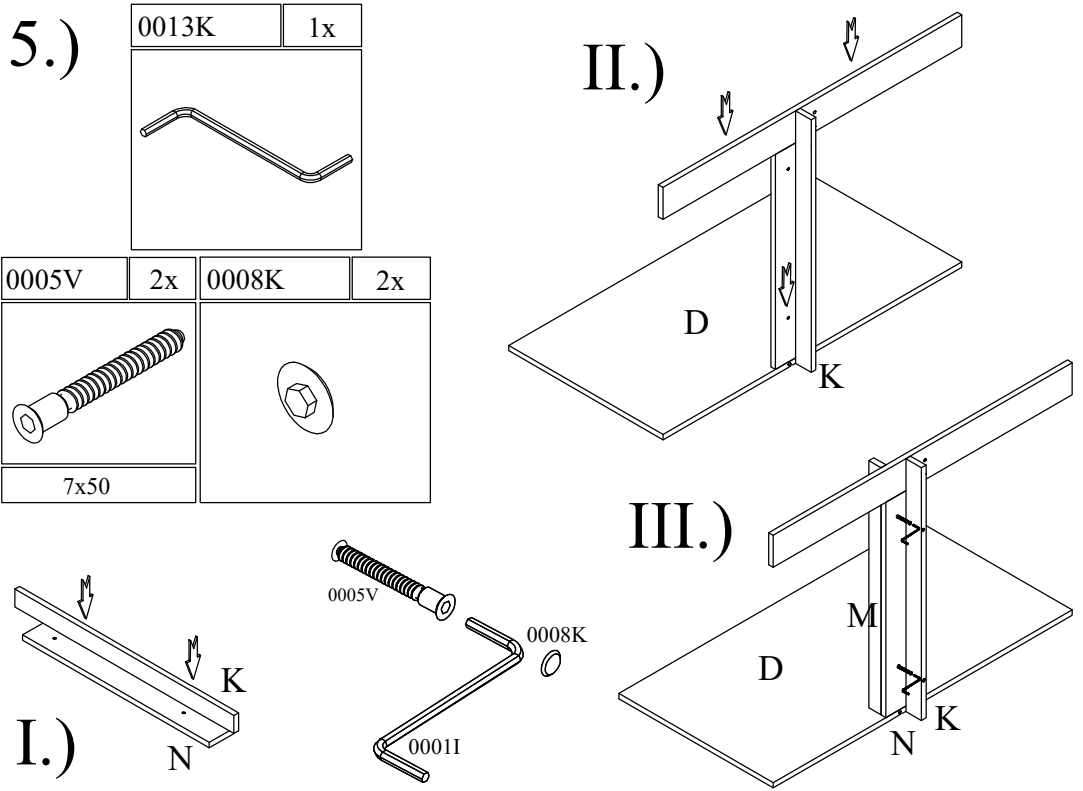
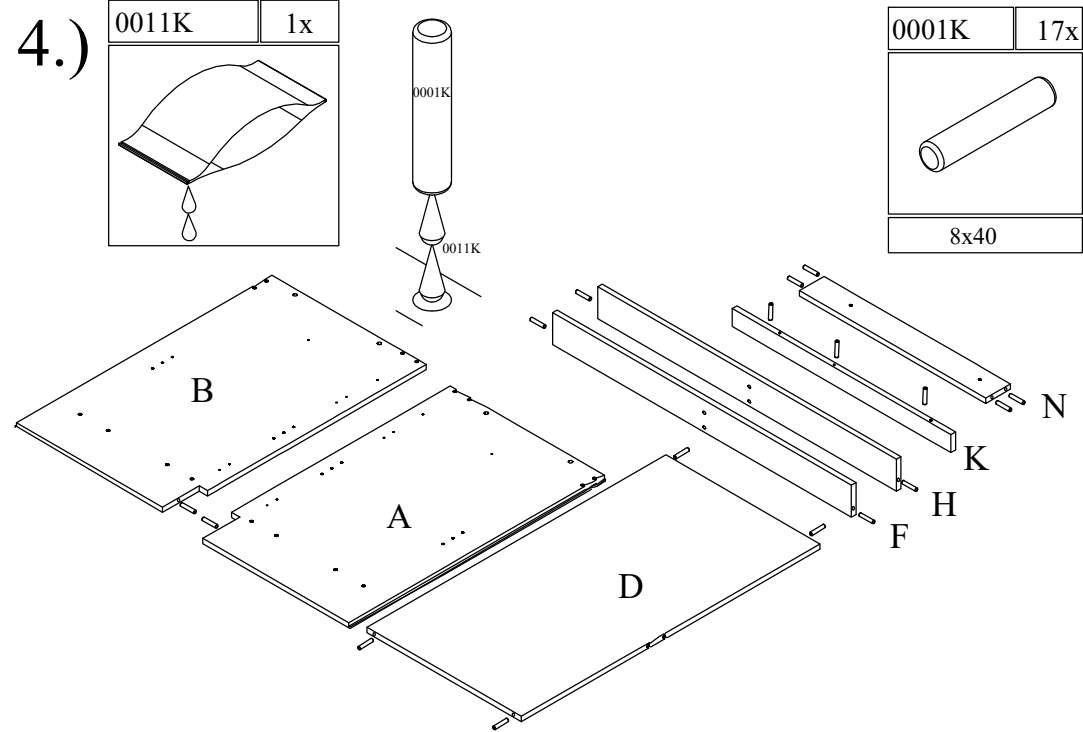
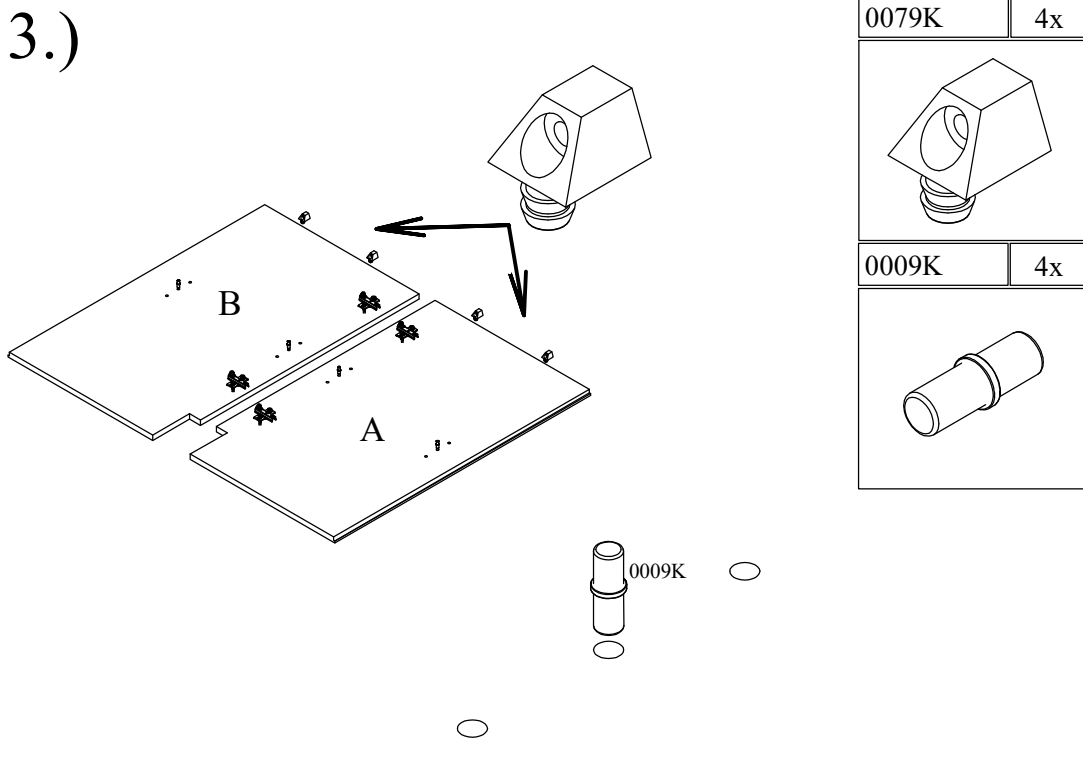
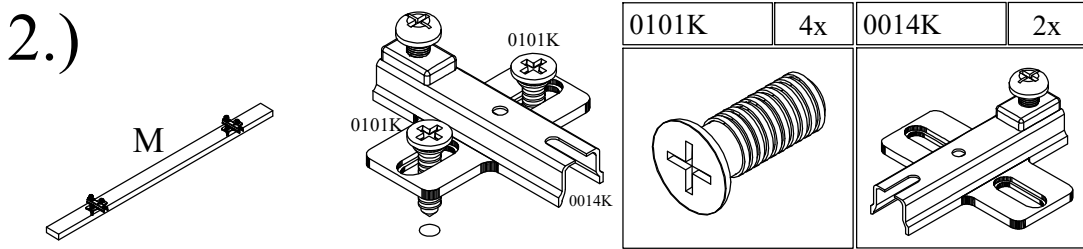
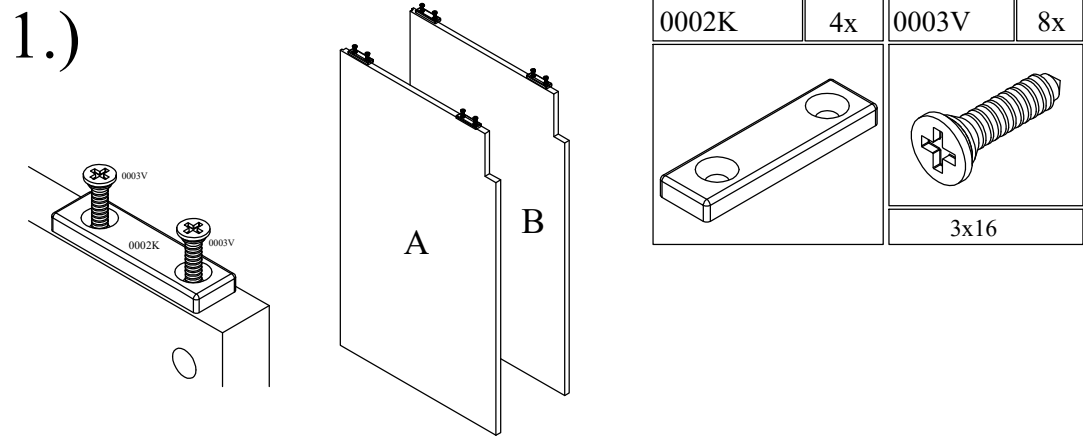
Levé
provedení



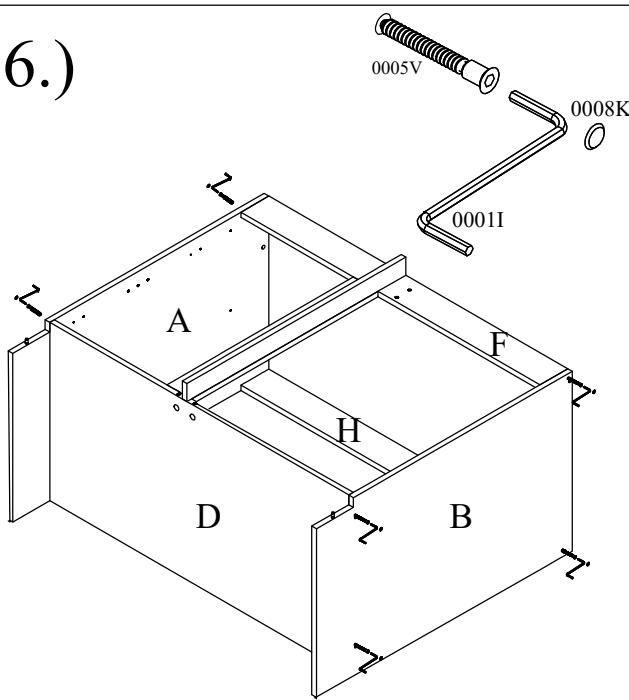
Pravé
provedení

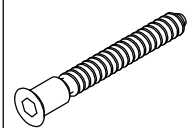




0099K	2x	0101K	4x	0010K	2x
					M4x20
0016K	30x	0025V	4x	0011K	1x
		3,5x12			
0009K	4x	0004V	4x	0079K	4x
		4x30			
0003V	8x	0015U	1x	0001V	8x
3x16				4x16	
0002K	4x	0013K	1x	0001K	17x
				8x40	
0020K	2x	0005V	10x	0008K	10x
		7x50			
0015K	2x	0014K	2x		

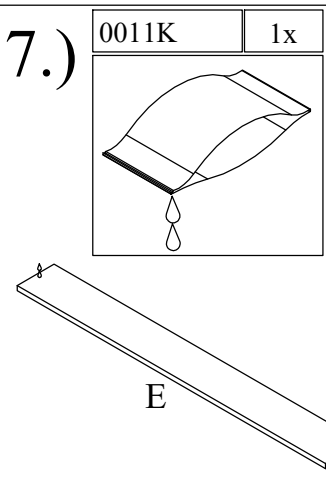


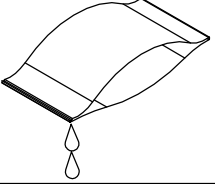
6.)

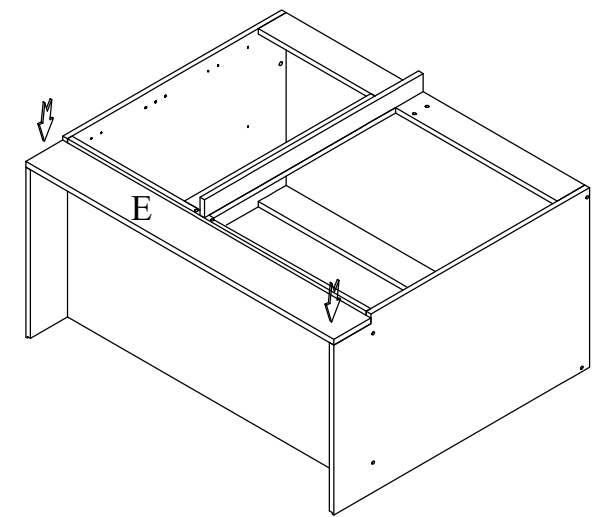


0005V	8x	0008K	8x
			
7x50			
		0001I	1x
			

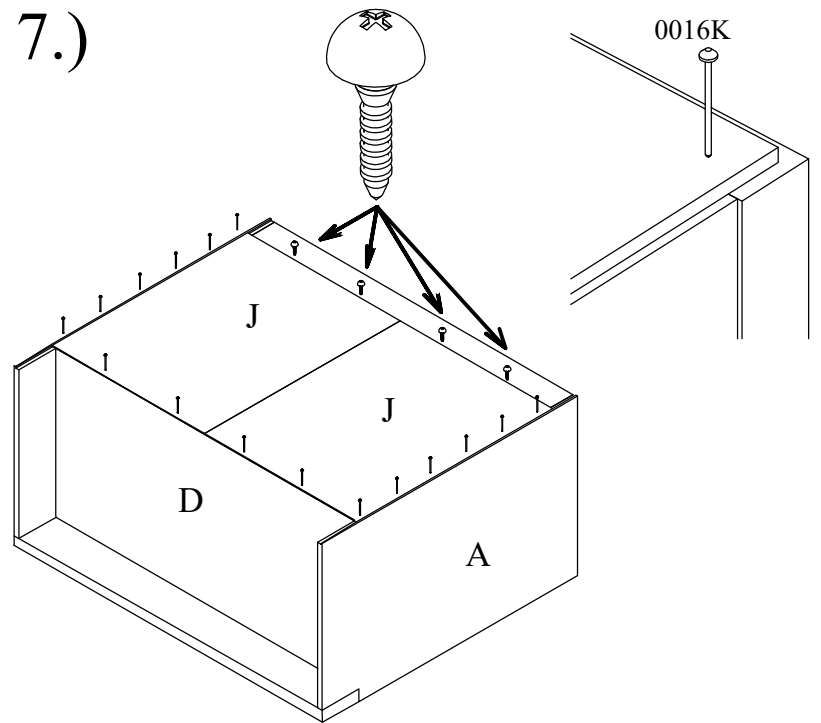
7.)

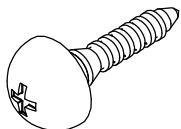
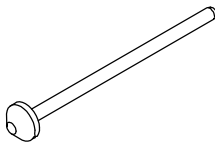


0011K	1x
	

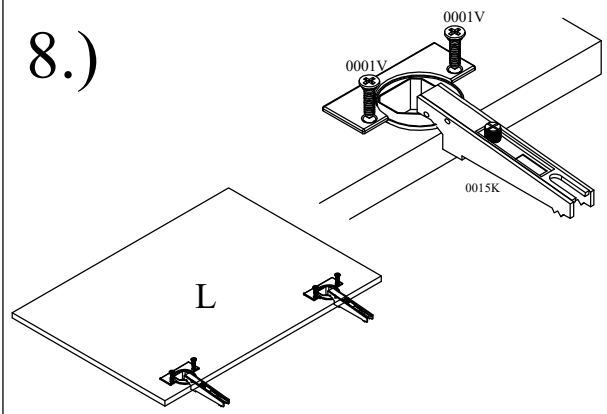


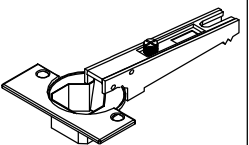
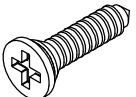
7.)



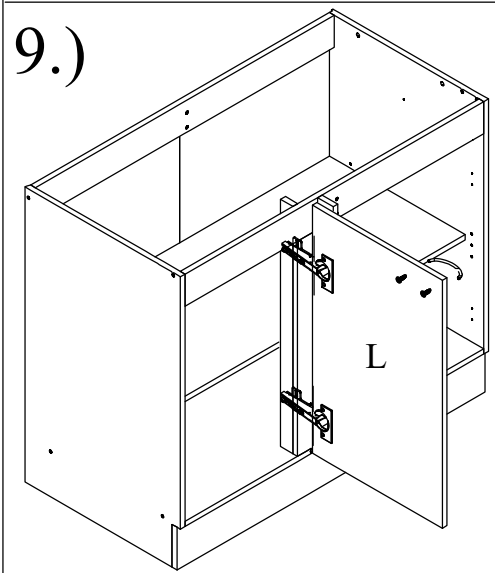
0025V	4x
	
3,5x12	
0016K	30x
	


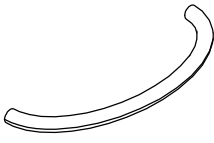
8.)



0015K	2x	0001V	4x
			
		4x16	

9.)



0010K	2x	0015U	1x
			
M4x20			

