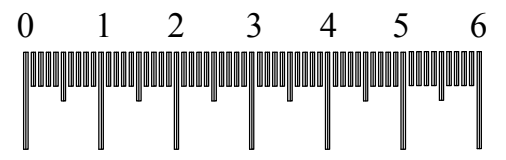
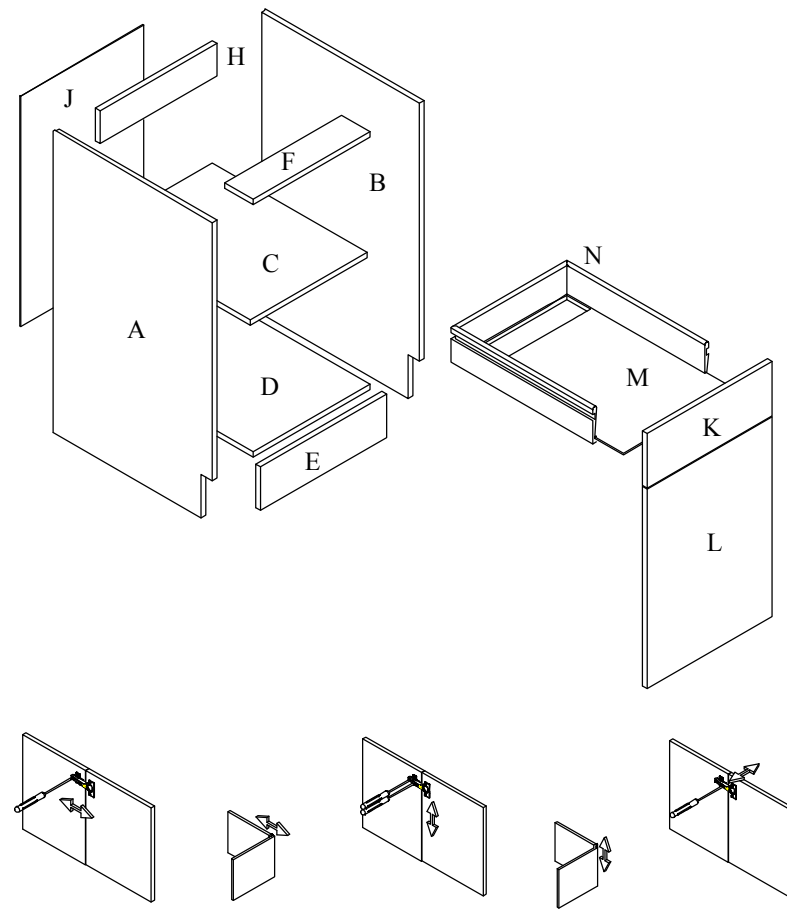
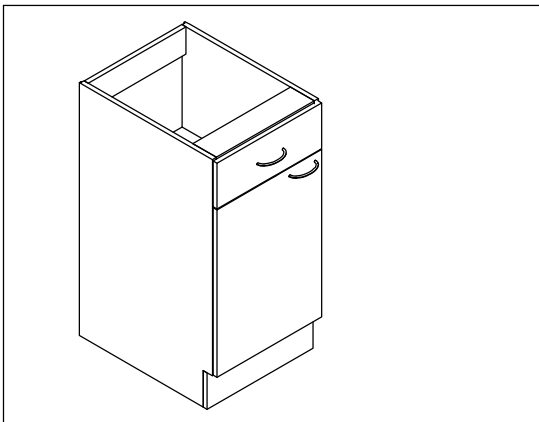
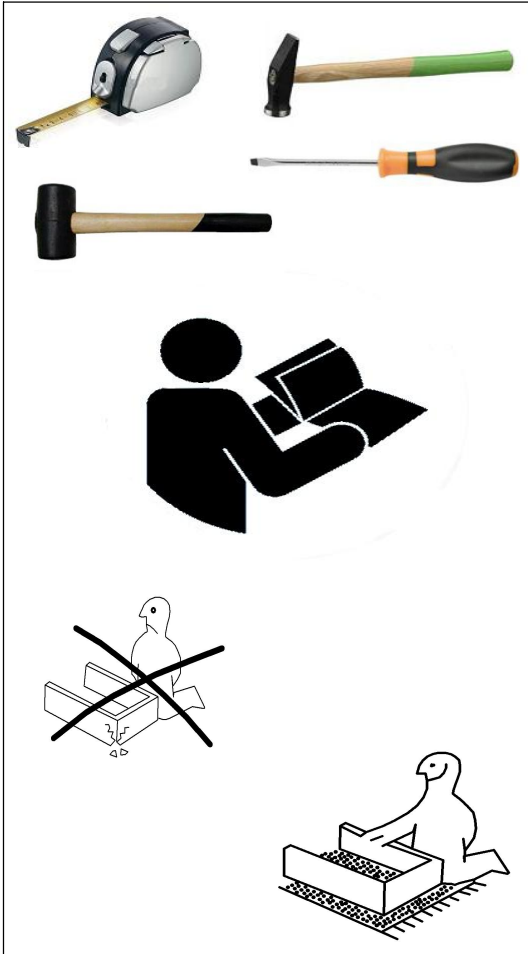


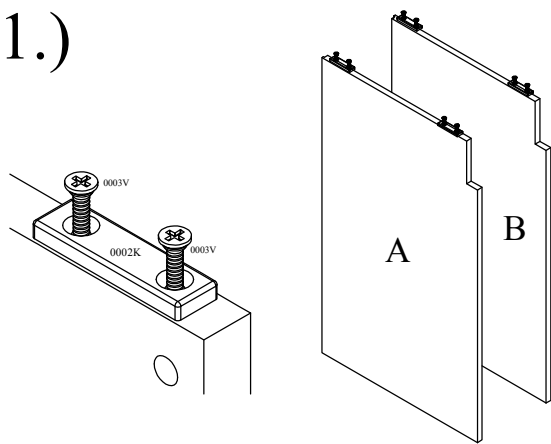
s40dz



0013K	1x	0001K	10x	0005V	8x	0008K	8x	0099K	4x	0016K	30x	0009K	4x
			8x40		7x50								
0020K	2x	0002K	4x	0003V	8x	0079K	2x	0004V	2x	0011K	1x	0015U	2x
					3x16				4x30				

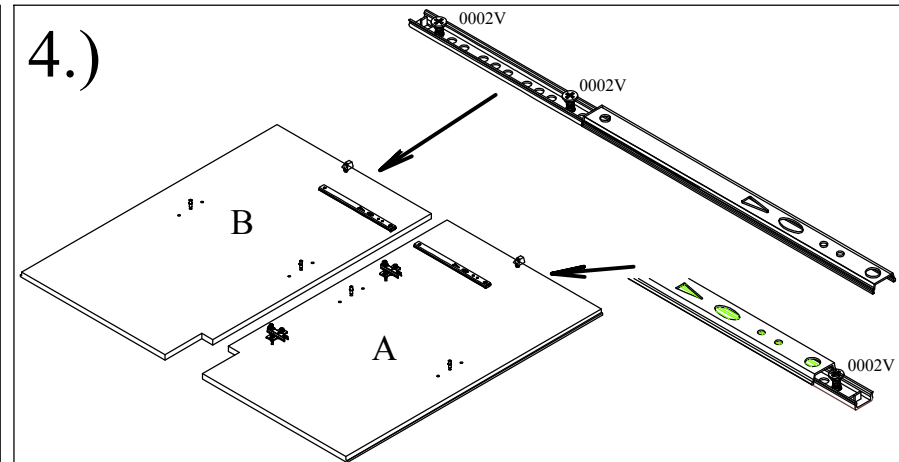
0025V	4x	0014K	2x		
3,5x12					
0015K	2x	0001V	8x		
		4x16			
0010K	4x	0006K	2x	0002V	6x
M4x20		M4x10		3,5x16	

1.)



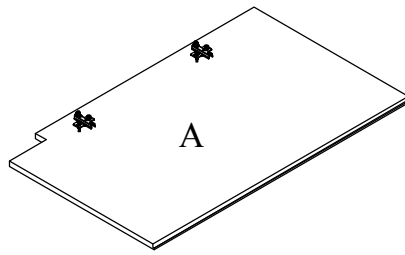
0002K	4x	0003V	8x
3x16			

4.)

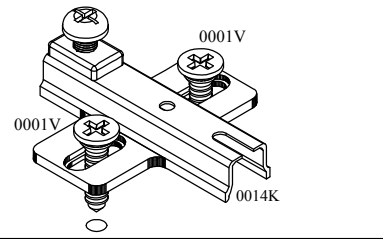


0002V	6x
3,5x16	

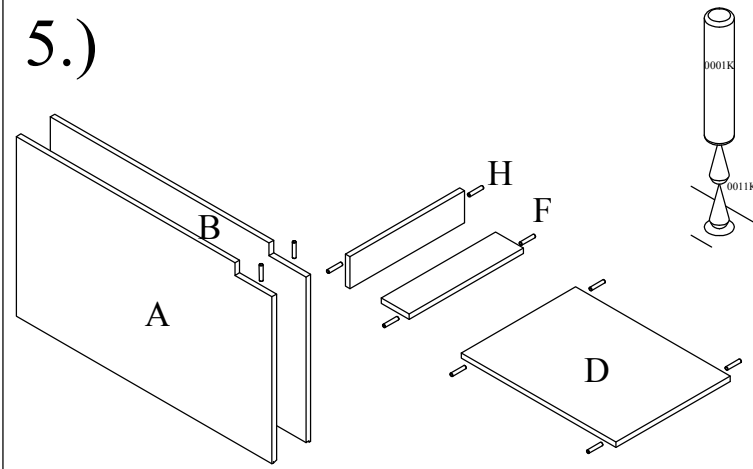
2.)



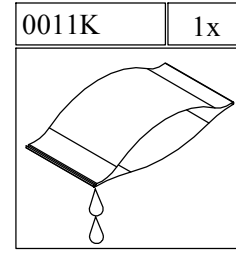
0001V	4x	0014K	2x
4x16			



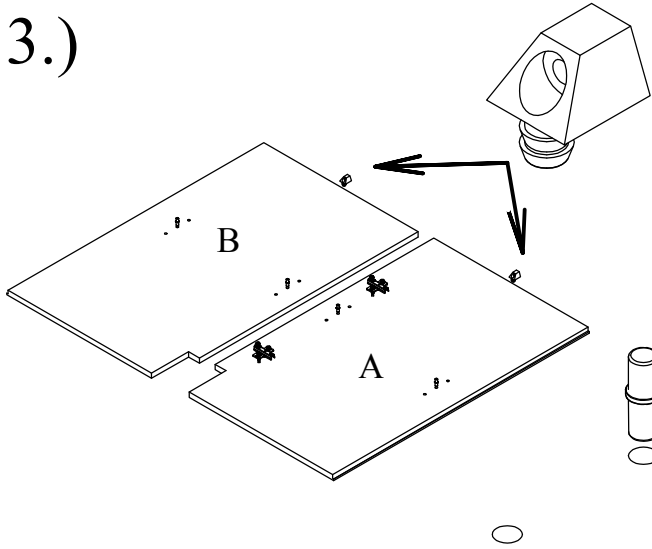
5.)



0001K	10x
8x40	



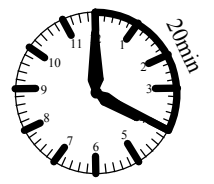
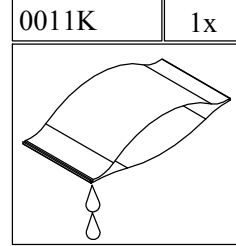
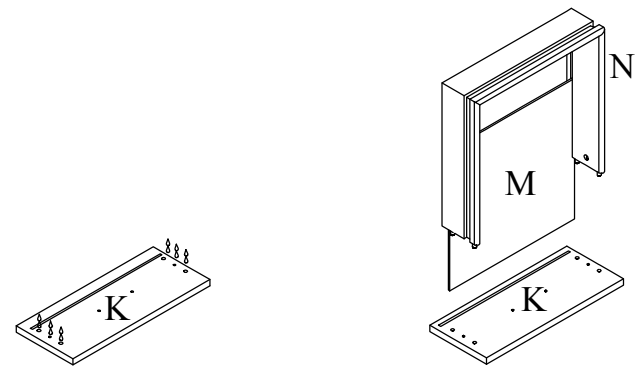
3.)



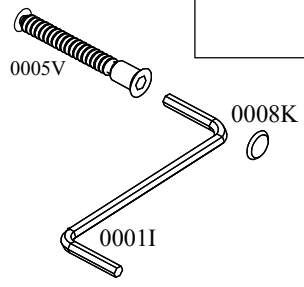
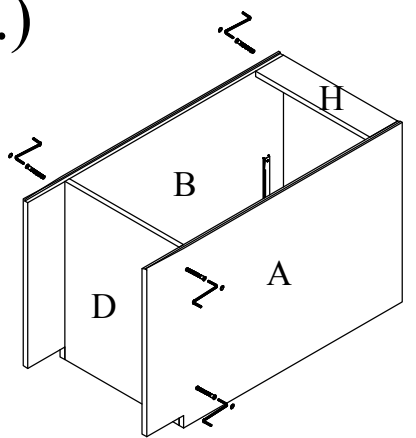
0079K	2x

0009K	4x

6.)



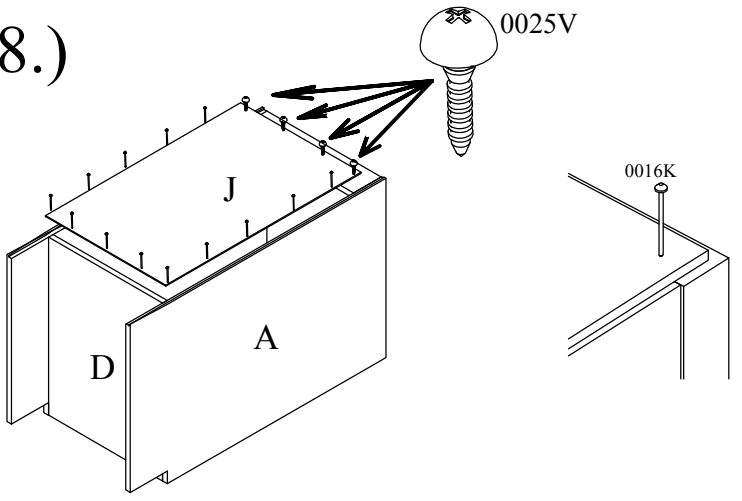
7.)



0008K	8x	0013K	1x

0005V	8x
7x50	

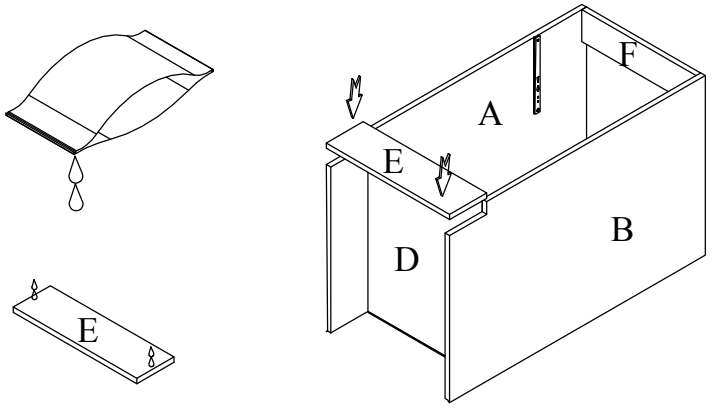
8.)



0025V	4x
3,5x12	

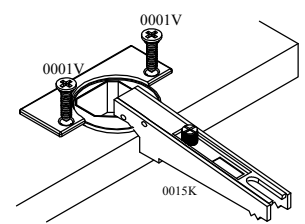
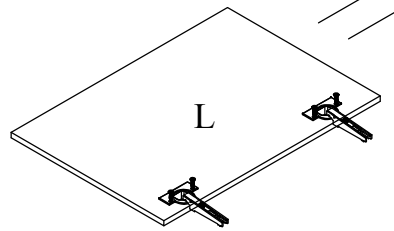
0016K	30x

9.)



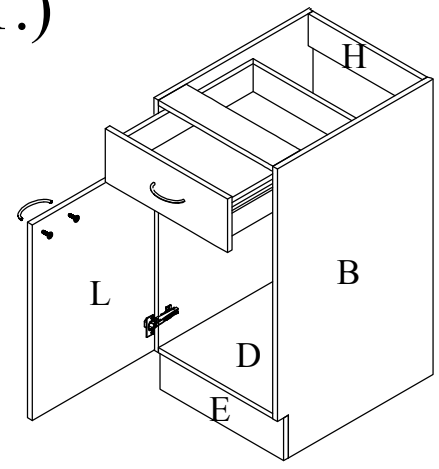
0011K	1x

10.)



0015K	2x	0001V	4x
4x16			

11.)



0010K	4x	0015U	2x
M4x20			

0006K	2x
M4x10	

