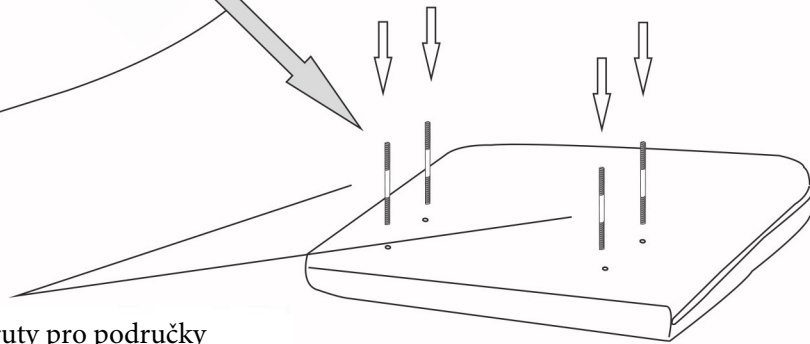
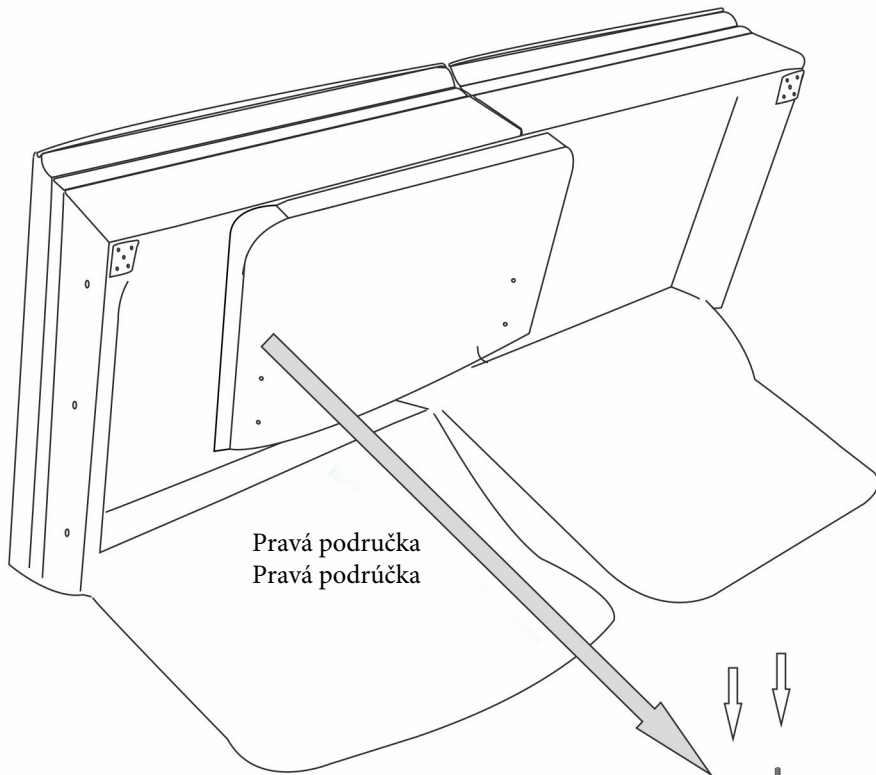
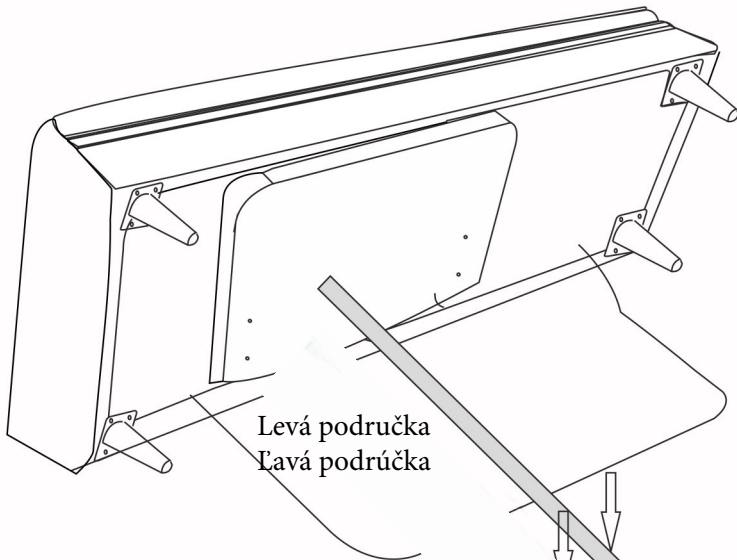


AQUA

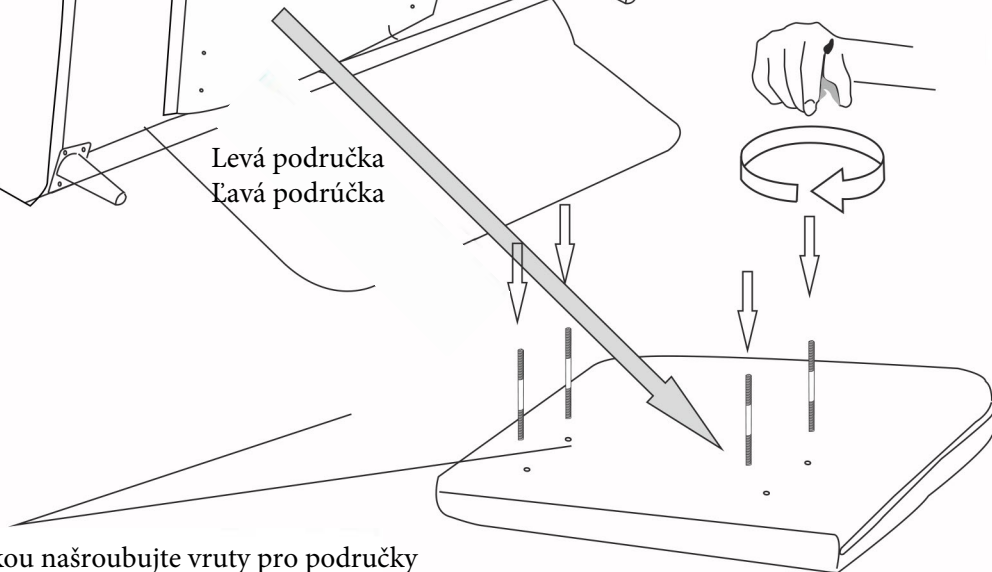
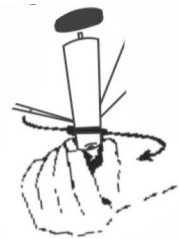
Rohová sedací souprava
Rohová sedacia súprava



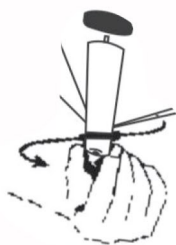
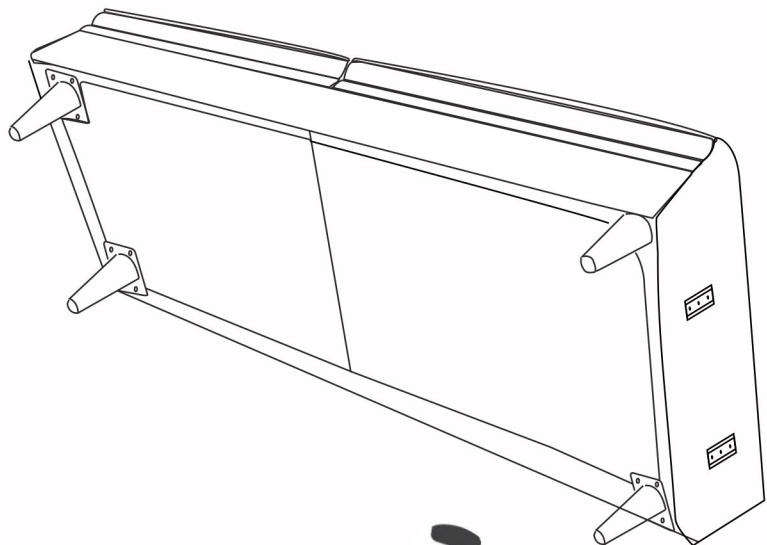
Rukou našroubujte vruty pro područky
Rukou naskrutkujte vruty na područky



Otáčením připevníte dřevěné nožky sedačky
Otáčením připevníte drevené nôžky sedačky

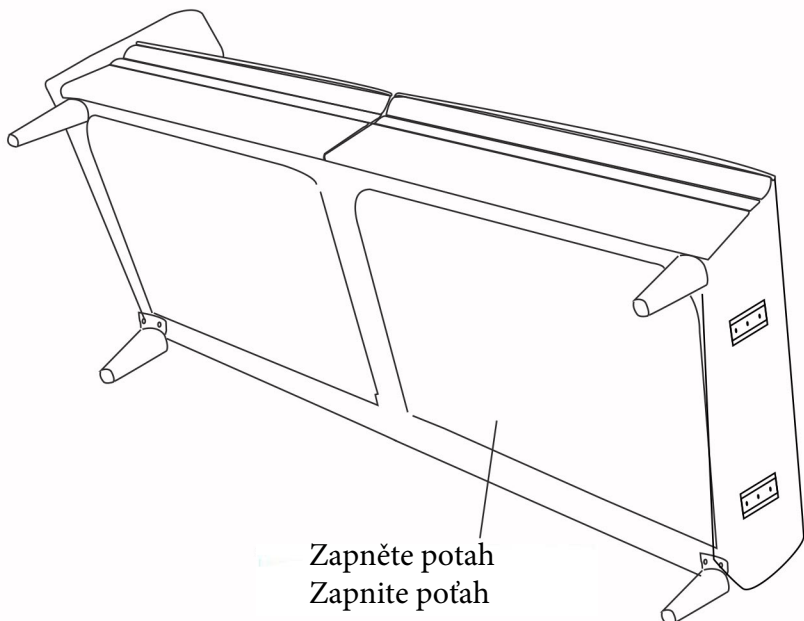
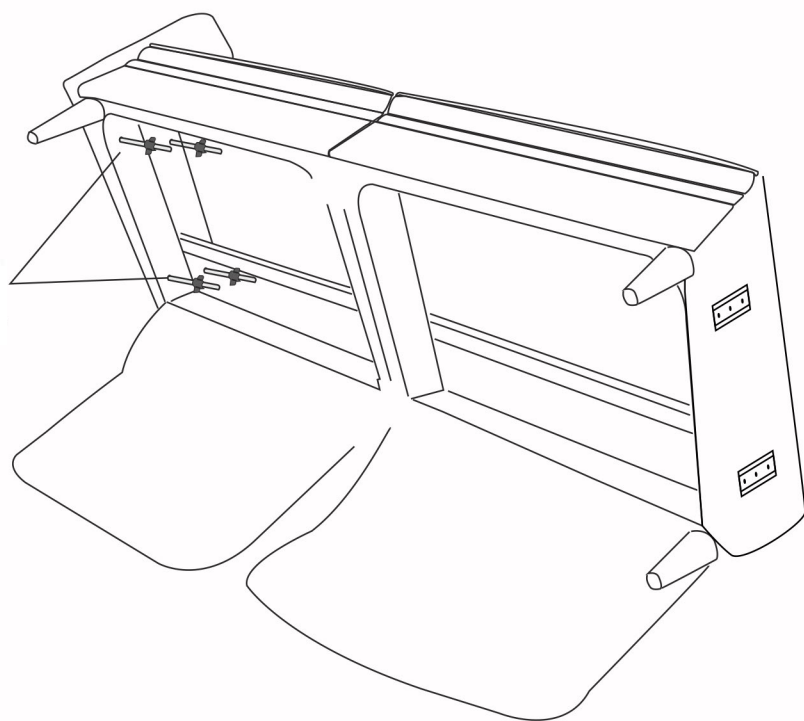


Rukou našroubujte vruty pro područky
Rukou naskrutkujte vruty na područky

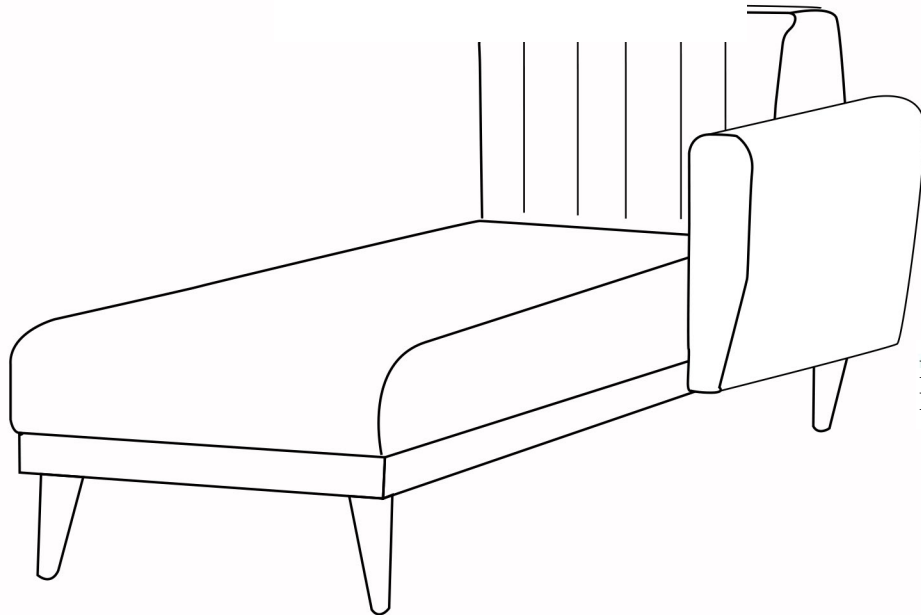


Otáčením připevníte dřevěné nožky sedačky
Otáčáním připevníte drevené nôžky sedačky

Křídlovými šrouby područku upevněte
Křídlovými skrutkami podrúčky upevnite



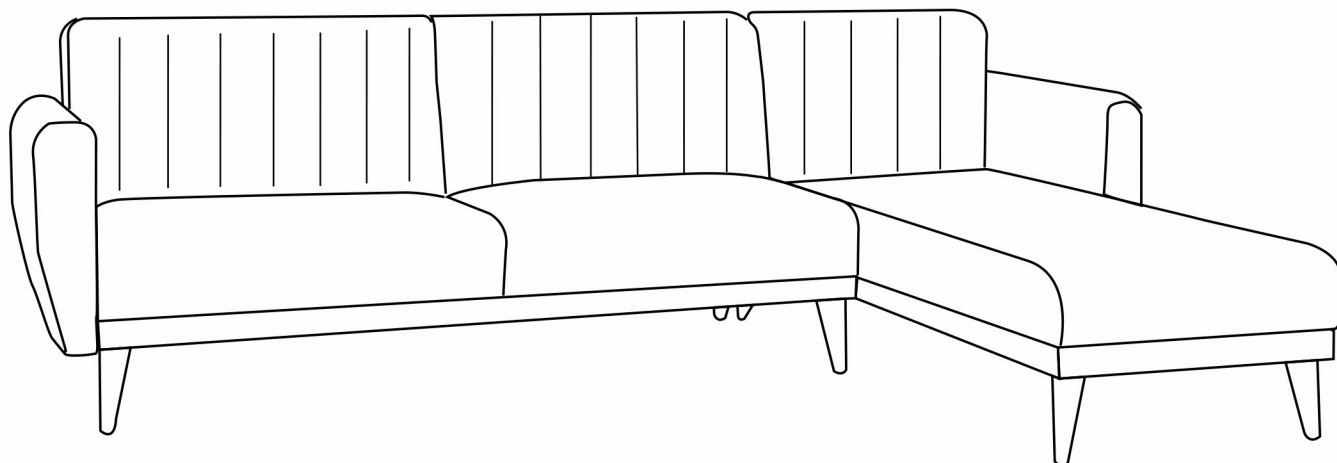
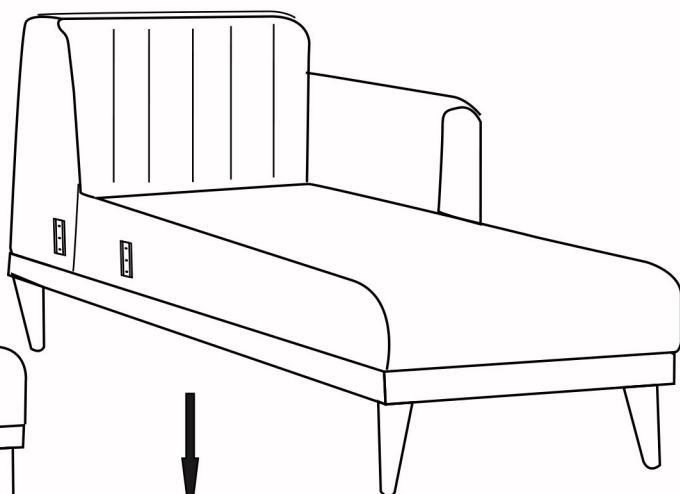
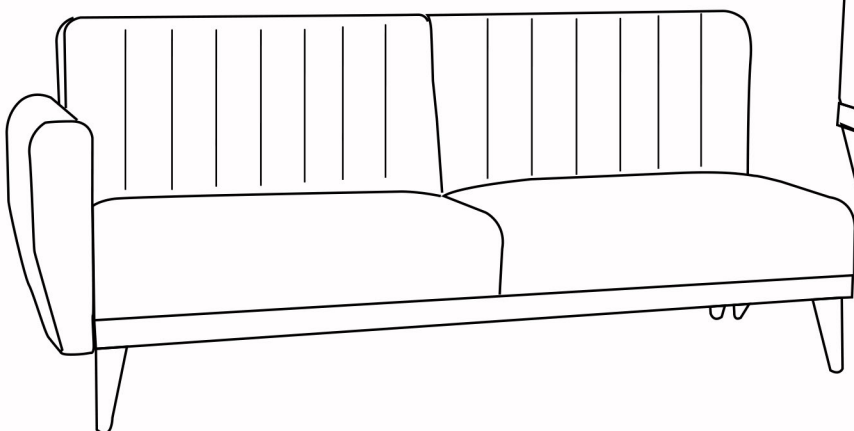
Zapněte potah
Zapnite poťah



Křídlovými šrouby područku upevněte
Křídlovými skrutkami podrůčky upevníte



Spojte dlouhou část sedačky zatlačením kovových
spojovacích částí dolů
Spojte dlouhou část sedačky zatlačením kovových
spojovacích částí dole



CZ

Správné použití

Nevystavujte produkt přímému slunečnímu záření, slunce může způsobit blednutí barev.

Chraňte čalounění před ostrými a horkými předměty, lepidlem, ohněm a chemikáliemi.

Pro hezčí vzhled polštářů/podsedáků je můžete jednou týdně otočit.

Čištění

Nejprve sedačku vysajte.

Do nádoby s teplou vodou dejte obyčejné mýdlo. Ujistěte se, že se mýdlo zcela rozpustilo v teplé vodě.

Než začnete sedačku čistit, vyzkoušejte vyčistit malou oblast na zadní straně podsedáku.

Před dalším použitím počkejte než polštáře a podsedáky zcela uschnou.

SK

Správné použitie

Nevystavujte produkt priamemu slnečnému žiareniu, slnko môže spôsobiť blednutie farieb.

Chráňte čalúnenie pred ostrými a horúcimi predmetmi, lepidlom, ohňom a chemikáliami.

Pre krajší vzhľad vankúšov /sedadiel ich môžete raz týždenne otočiť.

Čistenie

Najprv sedačku povysávajújte.

Do nádoby s teplou vodou dajte obyčajné mydlo. Uistite sa, že sa mydlo úplne rozpustilo v teplej vode.

Než začnete sedačku čistiť, vyskúšajte vyčistiť malú oblasť na zadnej strane sedadla.

Pred ďalším použitím počkajte než vankúše a sedadlá úplne uschnú.