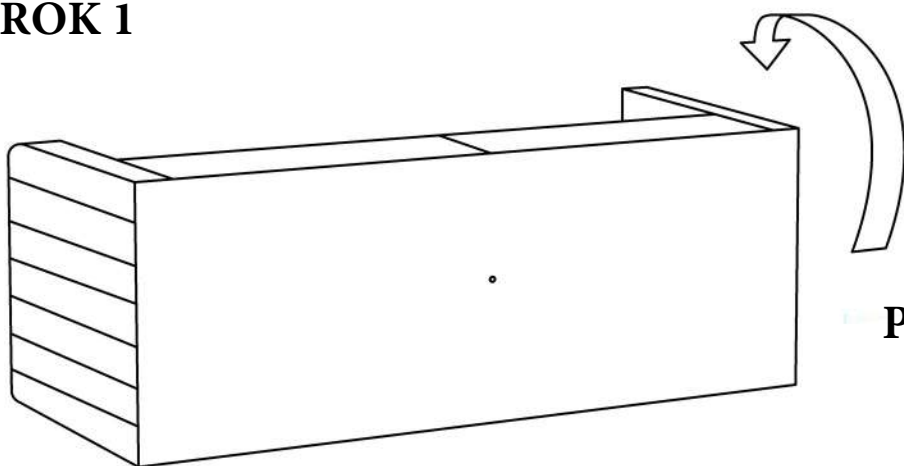
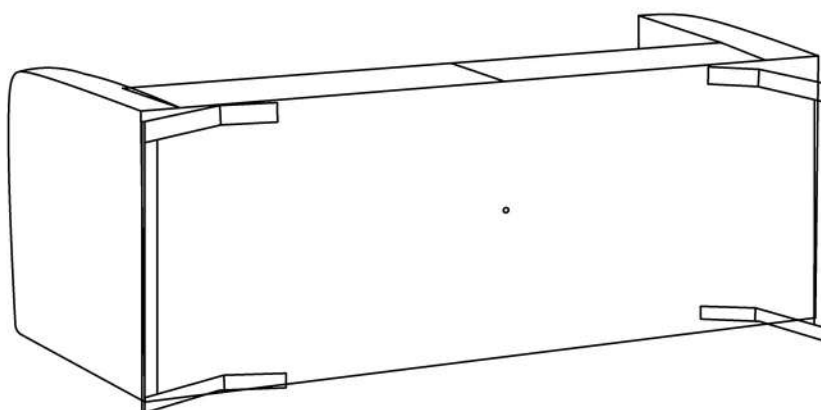


Pohovka má 2 kovové a 1 plastovou nastavitelnou nohu
Pohovka má 2 kovové a 1 plastovou nastavitelnou nohu

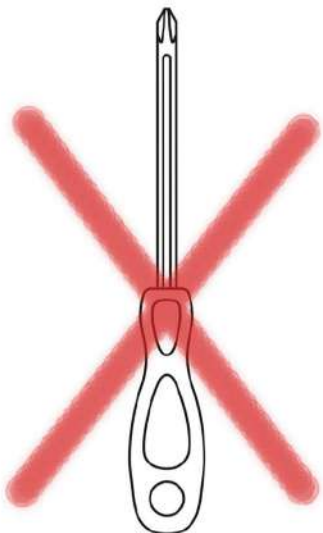
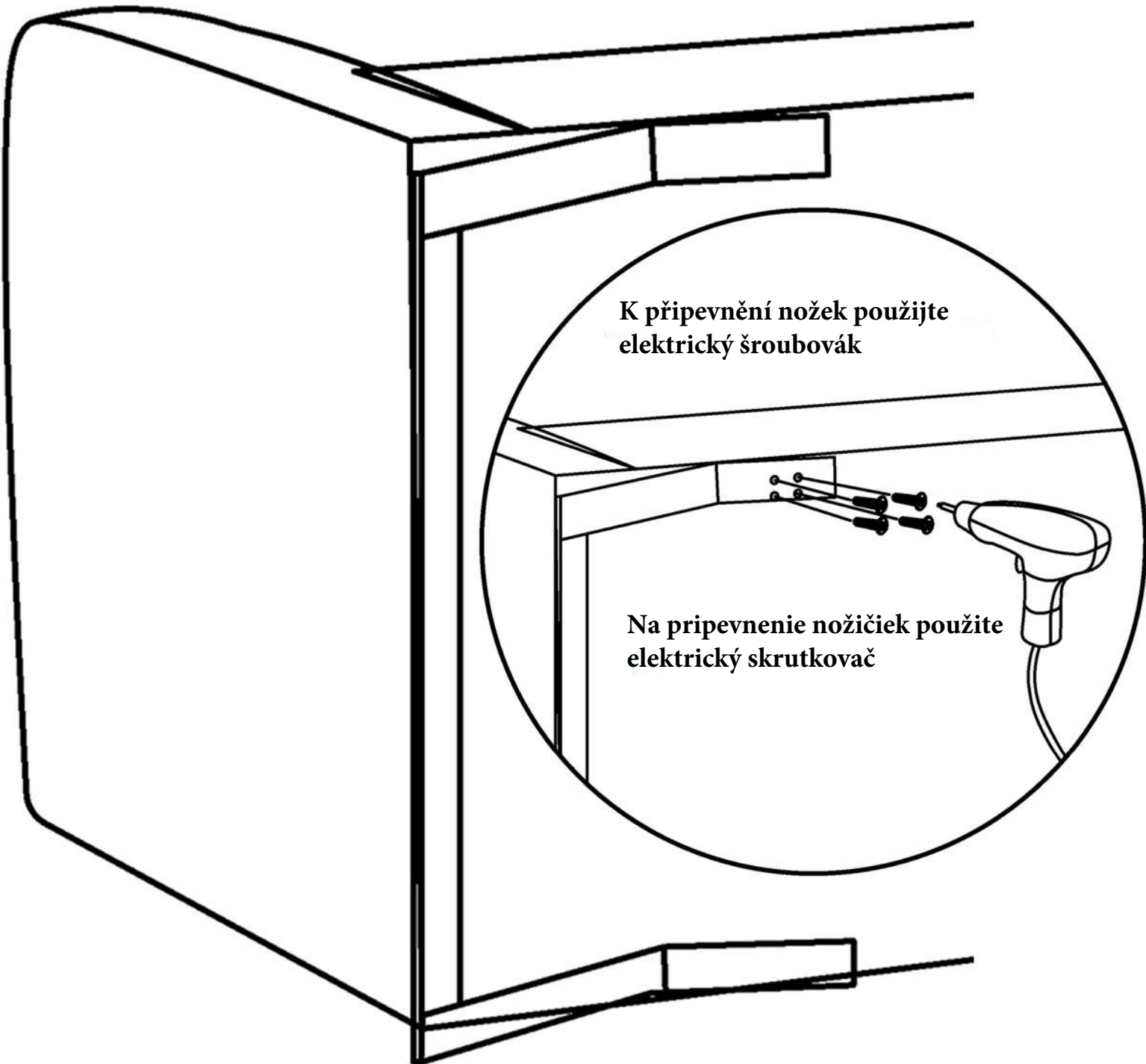
KROK 1



Pohovku položte

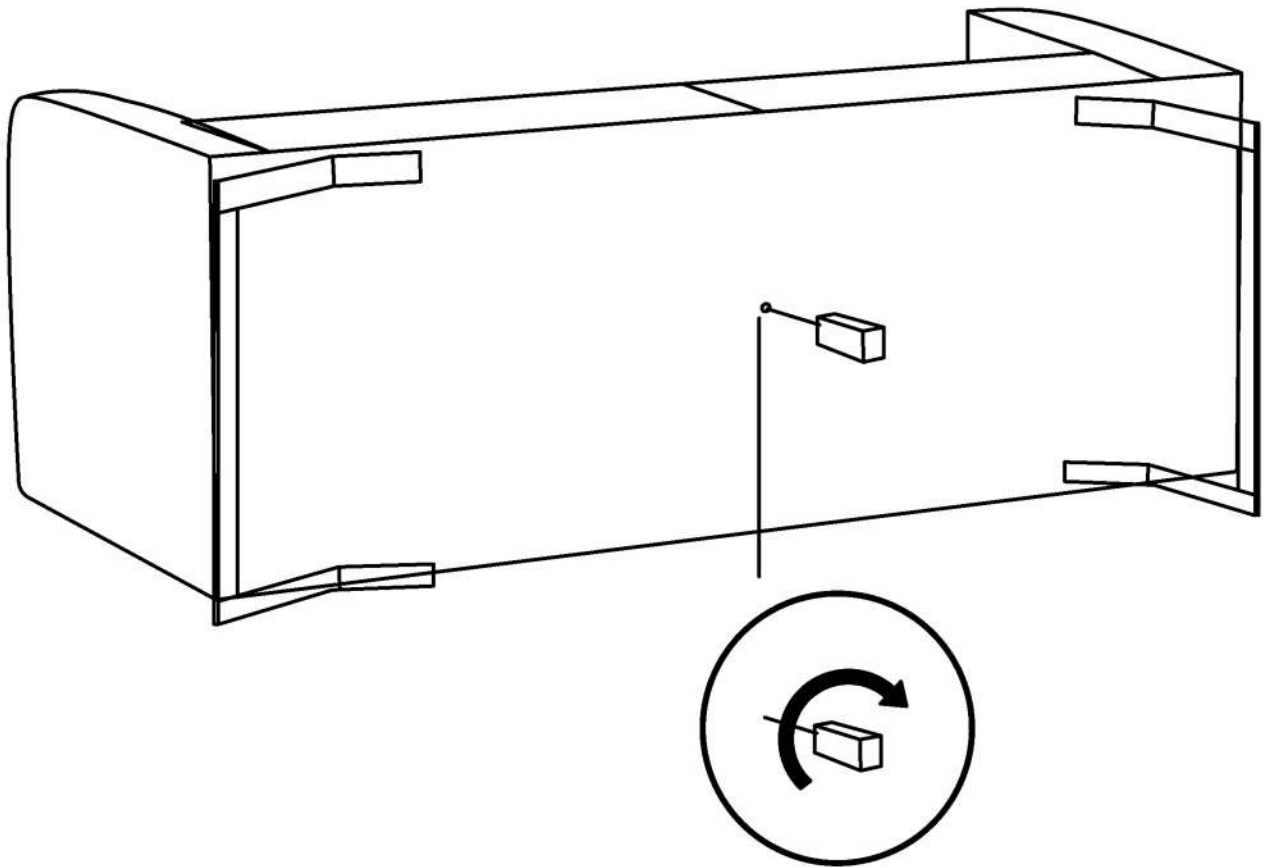


KROK 2



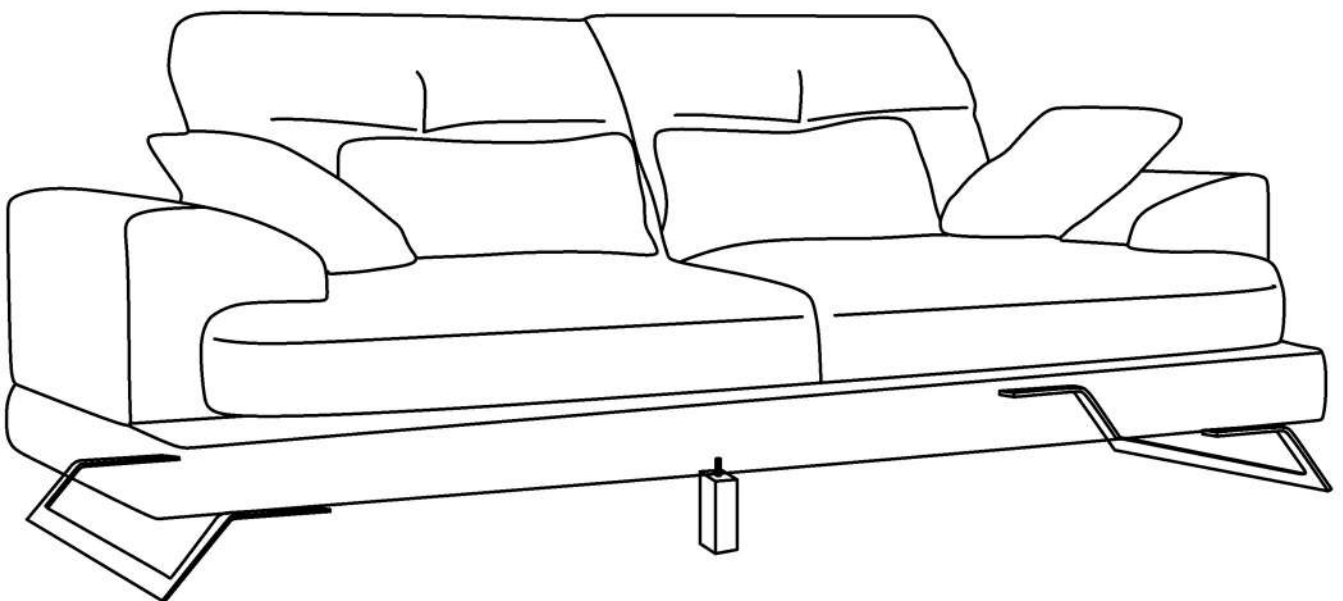
Prosím nepoužívejte běžný šroubovák
Prosím nepoužívajte bežný skrutkovač

KROK 3



Připevněte středovou nastavitelnou nohu do předvrtané díry na spodní části sedačky

Prípevnite stredovú nastaviteľnú nohu do predvrtanej diery na spodnej časti sedačky



**Spojte části
Příjemné posezení**

**Spojte části
Príjemné posedenie**

Správné použití

Nevystavujte produkt přímému slunečnímu záření, slunce může způsobit blednutí barev. Chraňte čalounění před ostrými a horkými předměty, lepidlem, ohněm a chemikáliemi. Pro hezčí vzhled polštářů je můžete jednou týdně otočit.

Čištění

Nejprve sedačku vysajte.

Do nádoby s teplou vodou dejte obyčejné mýdlo. Ujistěte se, že se mýdlo zcela rozpustilo v teplé vodě.

Než začnete sedačku čistit, vyzkoušejte vyčistit malou oblast na zadní straně podsedáku.

Před dalším použitím počkejte než polštáře a podsedáky zcela uschnou.

Správne použitie

Nevystavujte produkt priamemu slnečnému žiareniu, slnko môže spôsobiť blednutie farieb.

Chráňte čalúnenie pred ostrými a horúcimi predmetmi, lepidlom, ohňom a chemikáliami.

Pre krajší vzhľad vankúšov ich môžete raz týždenne otočiť.

Čistenie

Najprv sedačku povysávajújte.

Do nádoby s teplou vodou dajte obyčajné mydlo. Uistite sa, že sa mydlo úplne rozpustilo v teplej vode.

Než začnete sedačku čistiť, vyskúšajte vyčistiť malú oblasť na zadnej strane sedadla.

Pred ďalším použitím počkajte než vankúše a sedadlá úplne uschnú.