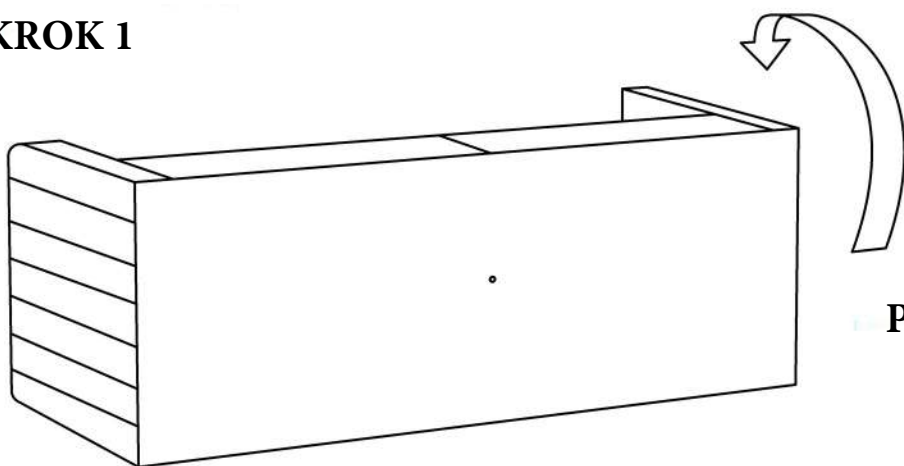
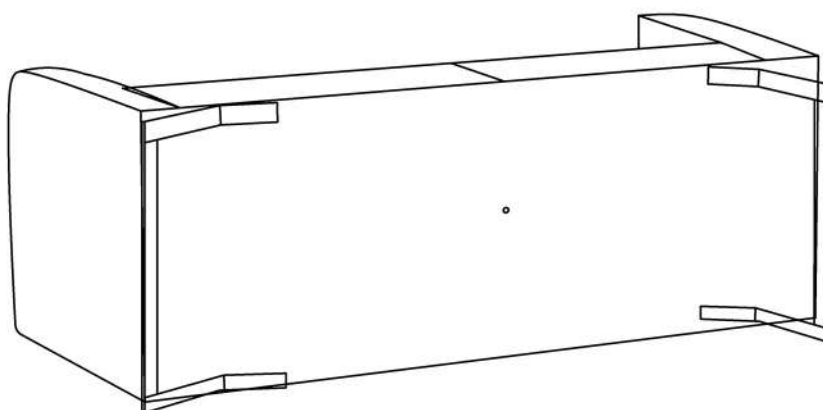


Pohovka má 2 kovové a 1 plastovou nastaviteľnou nohu
Pohovka má 2 kovové a 1 plastovú nastaviteľnú nohu

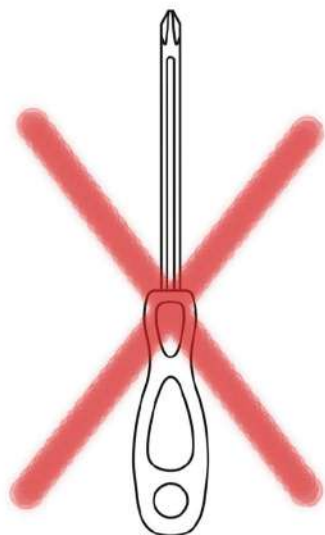
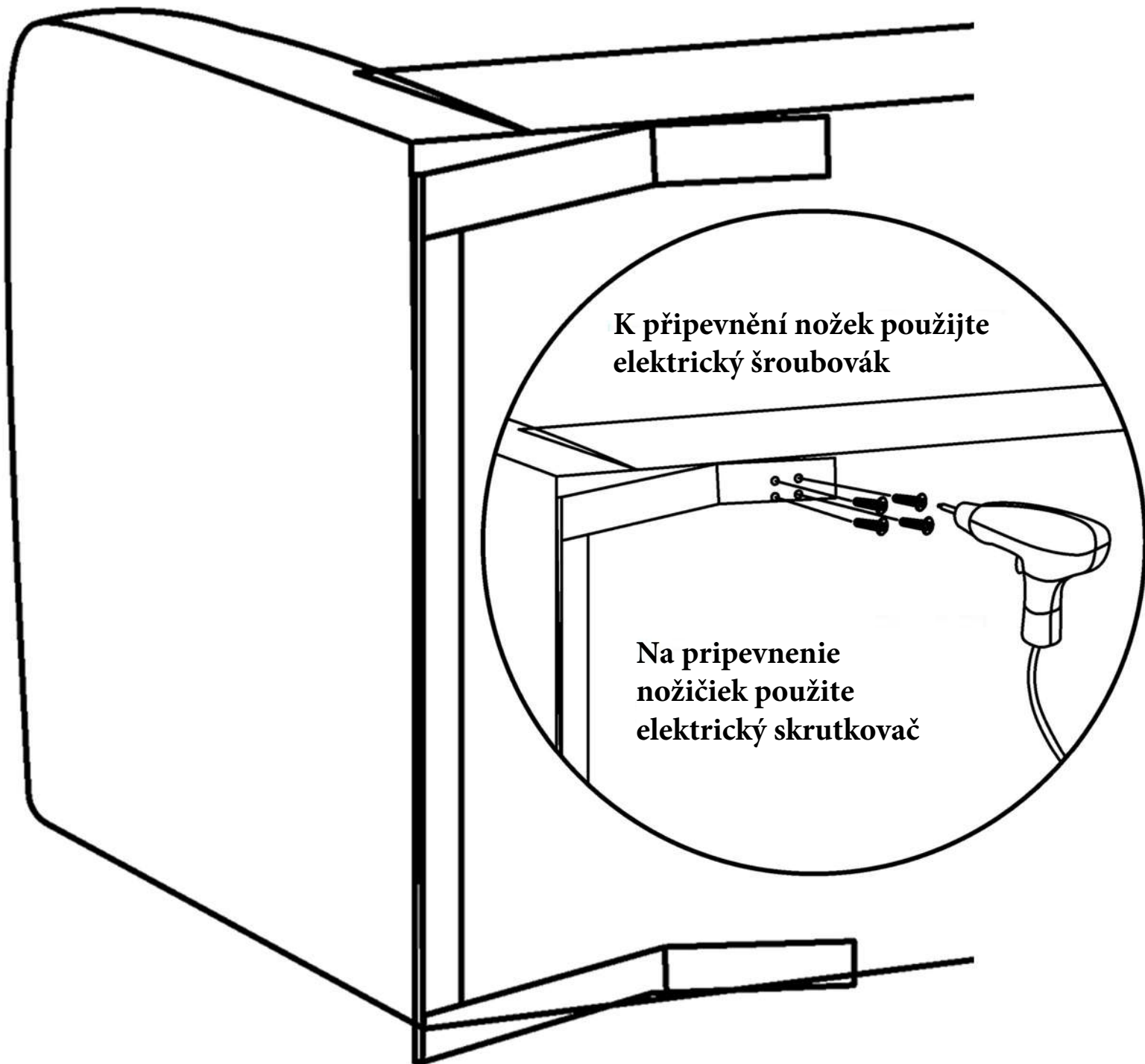
KROK 1



Pohovku položte

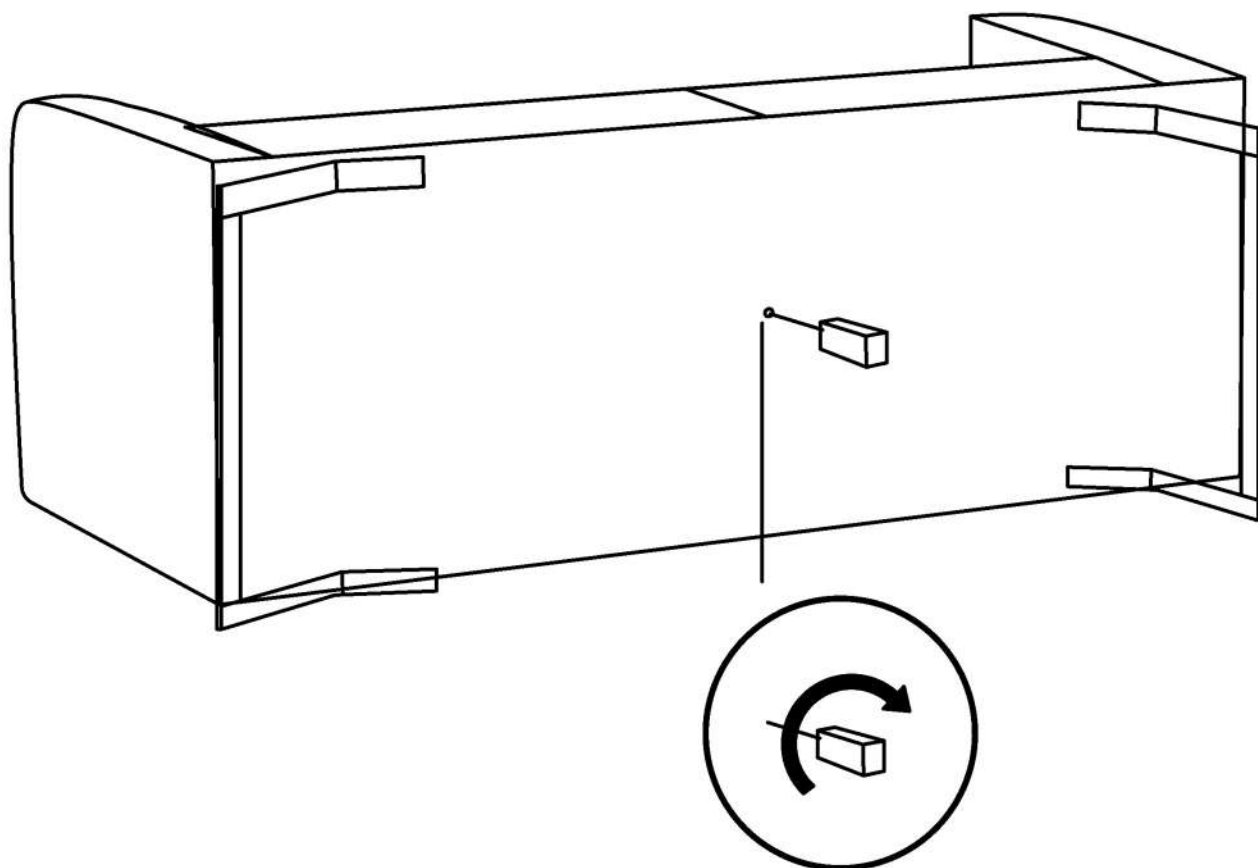


KROK 2

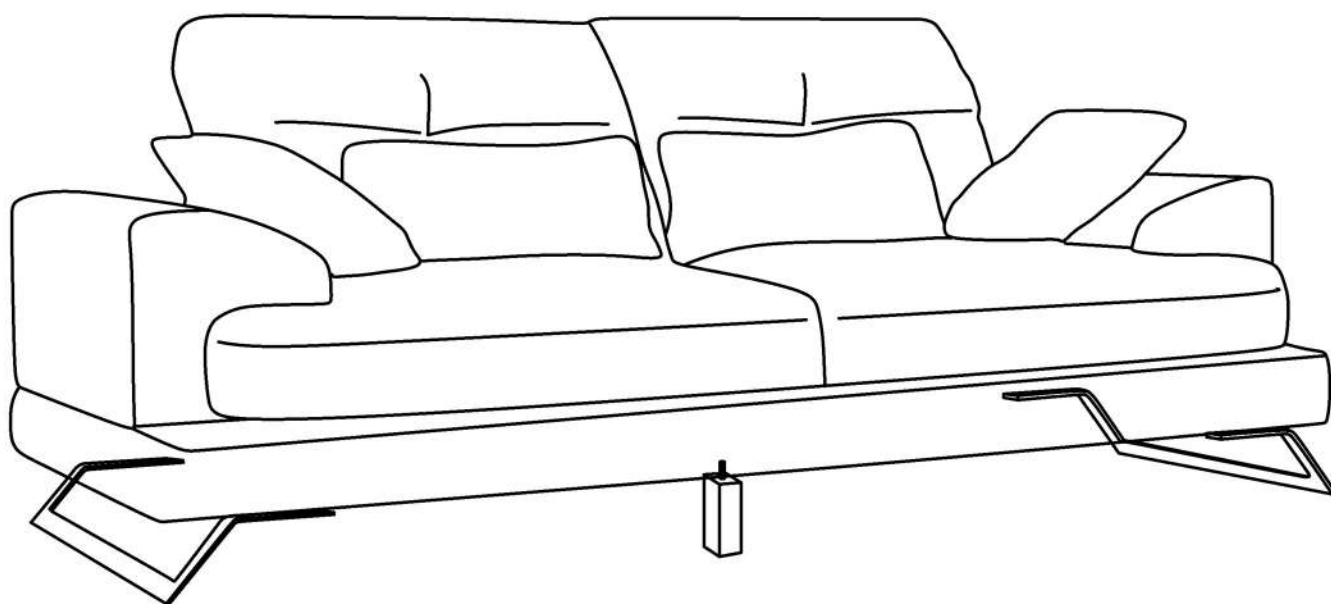


Prosím nepoužívejte běžný šroubovák
Prosím nepoužívajte bežný skrutkovač

KROK 3



Připevněte středovou nastavitelnou nohu do předvrtané díry na spodní části sedačky
Prípevnite stredovú nastaviteľnú nohu do predvrtanej diery na spodnej časti sedačky



Spojte části
Příjemné posezení

Spojte časti
Príjemné posedenie

Správné použití

Nevystavujte produkt přímému slunečnímu záření, slunce může způsobit blednutí barev. Chraňte čalounění před ostrými a horkými předměty, lepidlem, ohněm a chemikáliemi. Pro hezčí vzhled polštářů je můžete jednou týdně otočit.

Čištění

Nejprve sedačku vysajte.

Do nádoby s teplou vodou dejte obyčejné mýdlo. Ujistěte se, že se mýdlo zcela rozpustilo v teplé vodě.

Než začnete sedačku čistit, vyzkoušejte vyčistit malou oblast na zadní straně podsedáku. Před dalším použitím počkejte než polštáře a podsedáky zcela uschnou.

Správne použitie

Nevystavujte produkt priamemu slnečnému žiareniu, slnko môže spôsobiť blednutie farieb.

Chráňte čalúnenie pred ostrými a horúcimi predmetmi, lepidlom, ohňom a chemikáliami.

Pre krajší vzhľad vankúšov ich môžete raz týždenne otočiť.

Čistenie

Najprv sedačku povysávajte.

Do nádoby s teplou vodou dajte obyčajné mydlo. Uistite sa, že sa mydlo úplne rozpustilo v teplej vode.

Než začnete sedačku čistiť, vyskúšajte vyčistiť malú oblasť na zadnej strane sedadla.

Pred ďalším použitím počkajte než vankúše a sedadlá úplne uschnú.