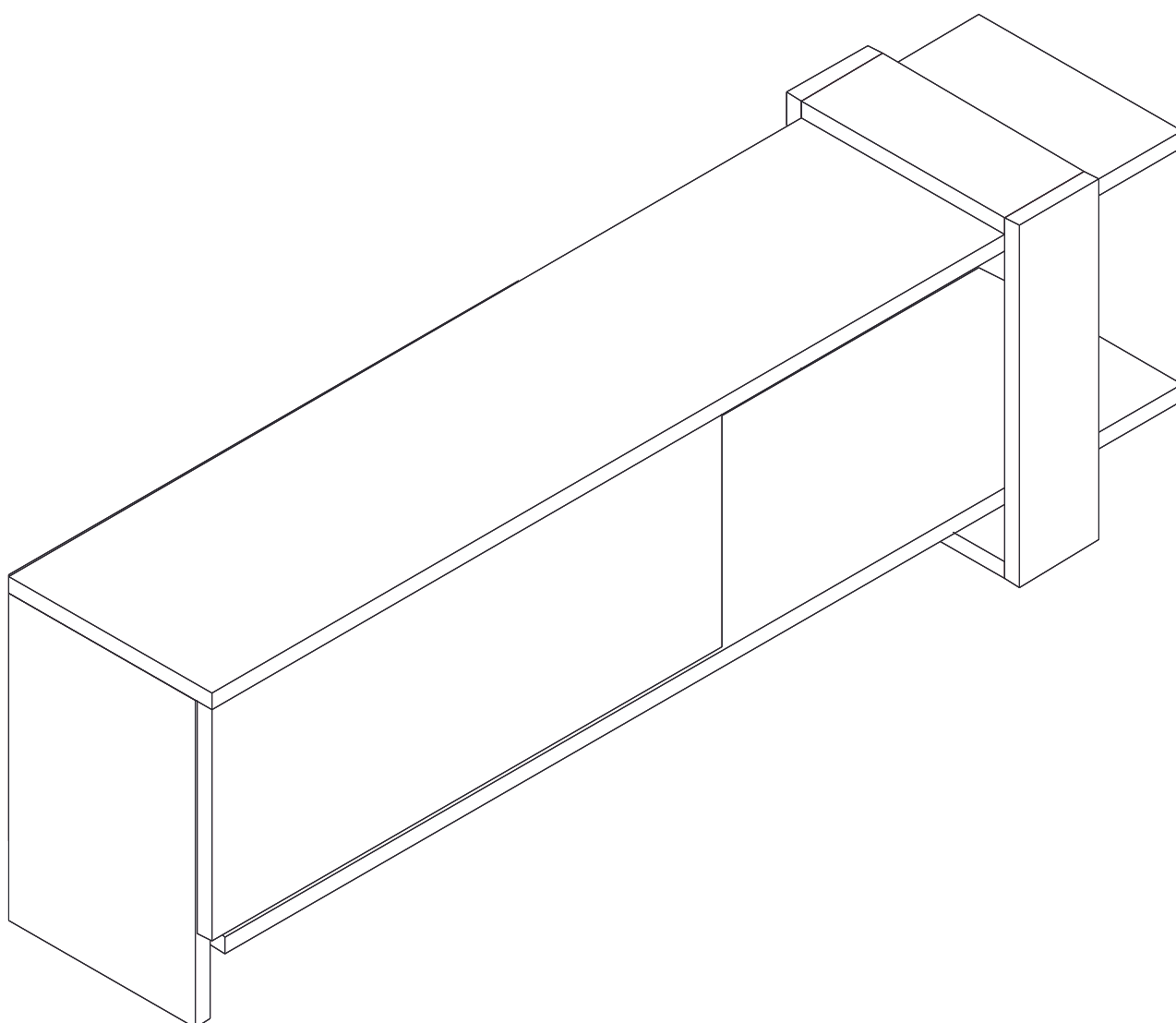
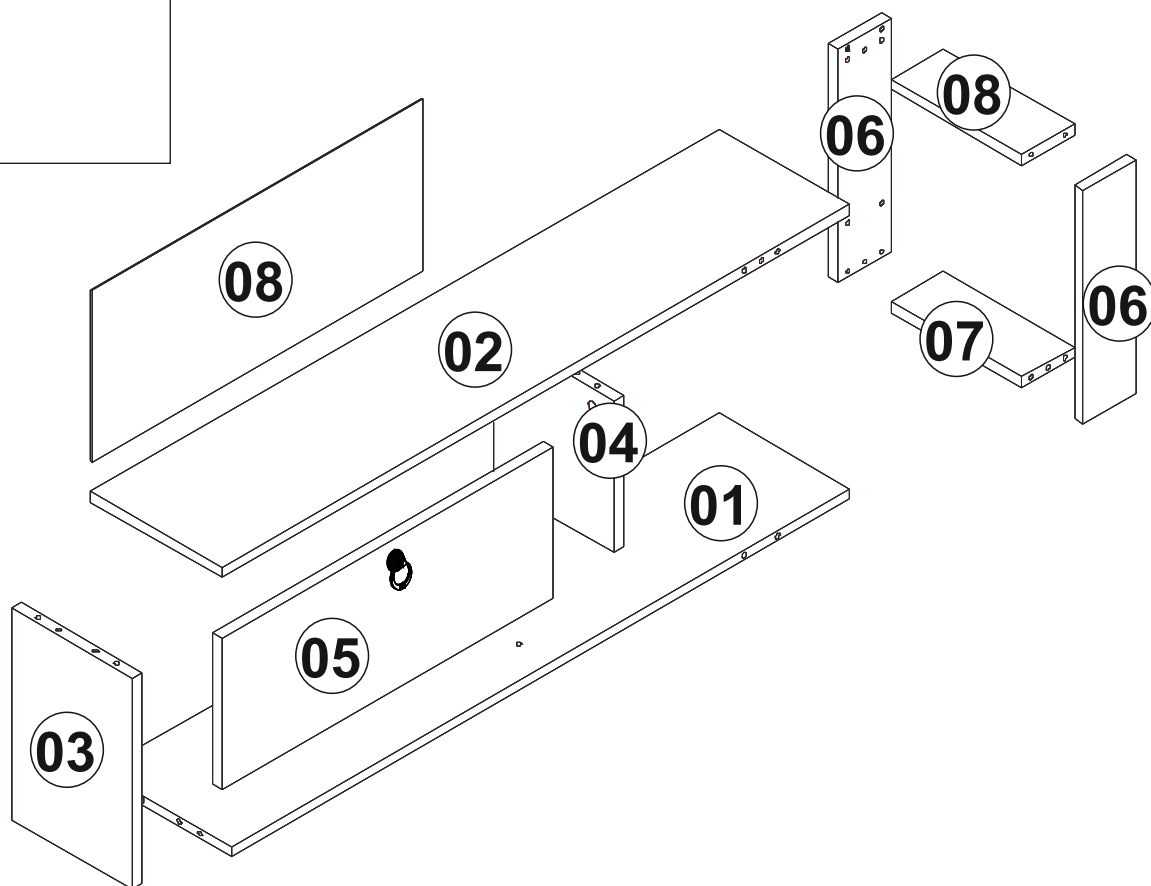
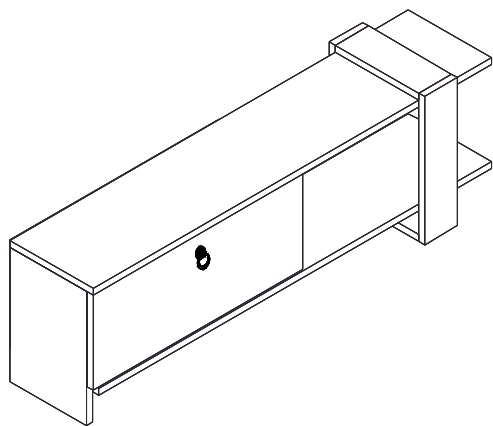


GAYE  
TV stolek  
TV stolík



# Montážní návod/Montážny návod

P 1



Minifix fixační šroub

Minifix fixačná

Minifix šroubovák

## Seznam dílů/Zoznam dielov

Minifix fixační šroub	Minifix šroubovák	Hmoždinka	Minifix Krytka	Držadlo/Rukoväť	Šroub k držadlu Skrutka k rukováti	Šroub/Skrutka	Hřebík/Klinec
							
<b>A01</b> 10x	<b>A02</b> 10x	<b>A03</b> 18x	<b>A17</b> 10x	<b>A46</b> 1x	<b>A47</b> 1x	<b>A10</b> 8x	<b>A28</b> 10x
Pant/Pánt	Základna pantu Základňa pántu	Šroub/Skrutka					
							
<b>A12</b> 2x	<b>A13</b> 2x	<b>A09</b> 2x					

CZ

Tento produkt podléhá před odesláním přísné kontrole kvality. Přesto může dojít k jeho poškození během transportu. V takovém případě není nutné nám zasílat celý produkt zpět, ve většině případů Vám můžeme poskytnout náhradní díly. Sdělte nám přesné číslo náhradního dílu uvedené v návodu, abychom mohli zaslat správný náhradní díl.

Před montáží zkontrolujte produkt a ujistěte se, že nechýbí nebo nejsou poškozeny žádné montážní díly. Nejprve očistěte všechny díly vlhkým hadrem. Pokud jste zakoupili více než jeden produkt, montujte je prosím postupně, aby nedošlo k pomíchání dílů. Nikdy produkt netahajte po zemi, vždy ho nadzvedněte a přeneste, abyste zamezili jeho poškození, doporučujeme, aby produkt nesly 2 dospělé osoby. Pro delší převoz doporučujeme ho zabalit do kartonu. Při čištění použijte vlhký bavlněný hadřík a běžný čisticí prostředek. Nevystavujte produkt nadměrnému horku, zimě ani vlhkosti. Používejte produkt jen k účelům, ke kterým je určen.

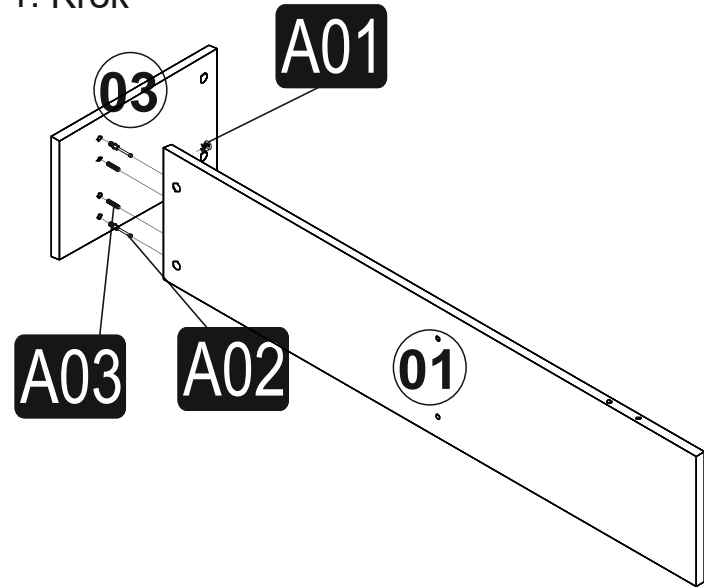
SK

Tento produkt podlieha pred odoslaním prísnej kontrole kvality. Napriek tomu môže dôjsť k jeho poškodeniu počas transportu. V takom prípade nie je nutné nám zasielať celý produkt späť, vo väčšine prípadov Vám môžeme poskytnúť náhradné diely. Pošlite nám presné číslo náhradného dielu uvedené v návode, aby sme mohli zaslať správny náhradný diel.

Pred montážou skontrolujte produkt a uistite sa, že nechýbajú alebo nie sú poškodené žiadne montážne diely. Najprv očistite všetky diely vlhkou handričkou. Ak ste zakúpili viac ako jeden produkt, montujte ich prosím postupne, aby nedošlo k pomiešaniu dielov. Nikdy produkt neťahajte po zemi, vždy ho nadvihnite a preneste, aby ste zamedzili jeho poškodeniu, odporúčame, aby produkt niesli 2 dospelé osoby. Pre dlhší prevoz odporúčame ho zabaliť do kartónu. Pri čistení použite vlhkú bavlnenú handričku a bežný čistiaci prostriedok. Nevystavujte produkt nadmernému teplu, zime ani vlhkosti. Používajte produkt len na účely, na ktoré je určený.

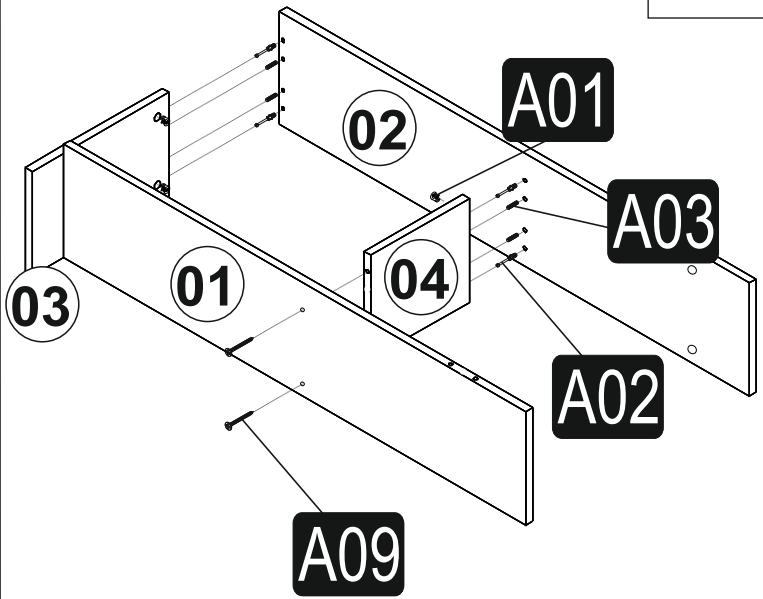
# Montážní návod/Montážny návod

1. Krok

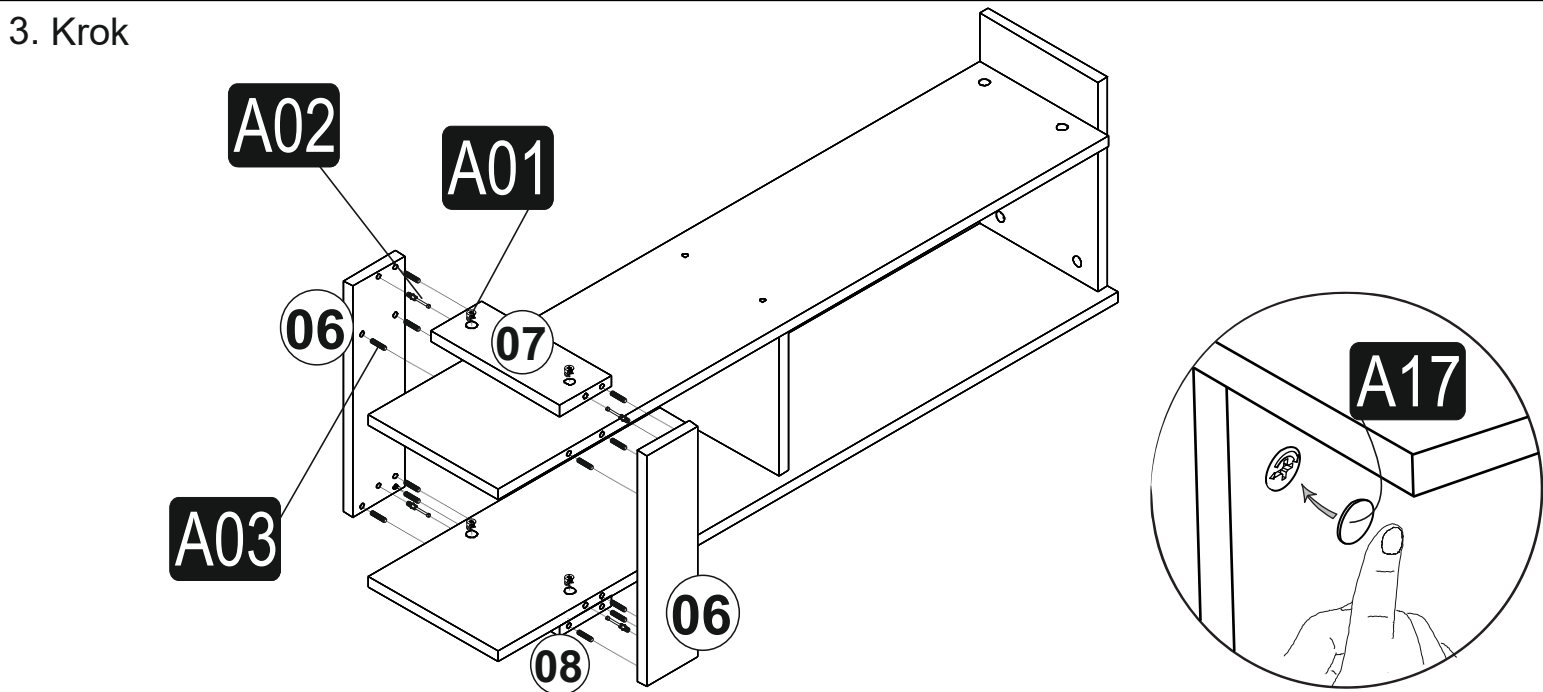


2. Krok

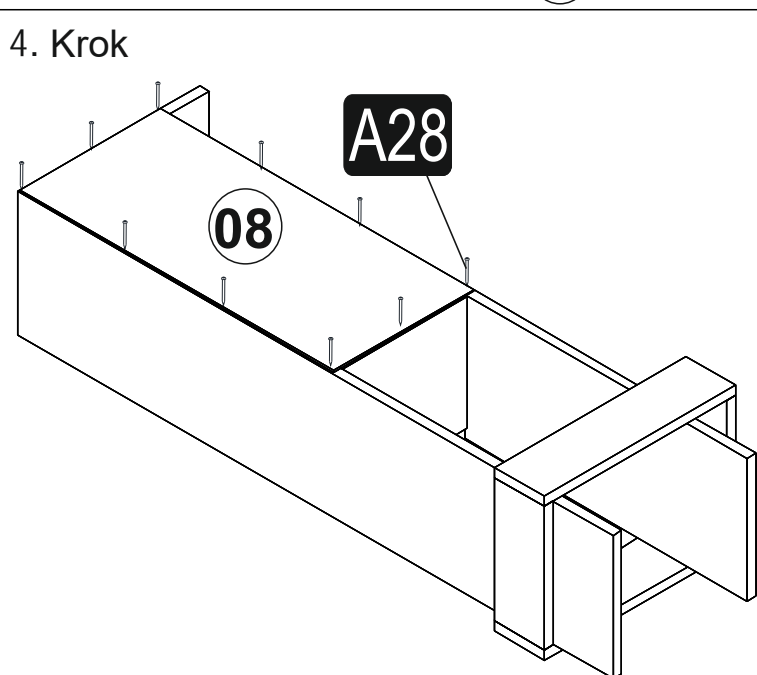
P 2



3. Krok



4. Krok



5. Krok

