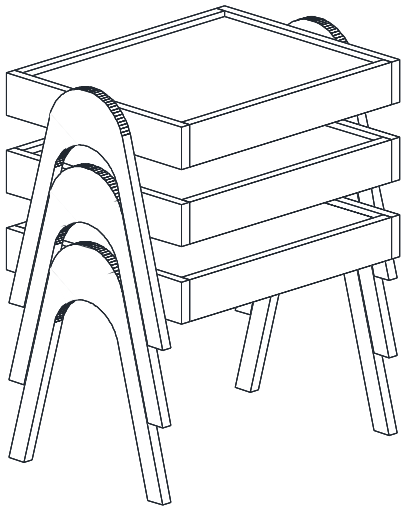


Montážní návod/Montážny návod **Roma** servírovací stolky/servírovacie stolíky

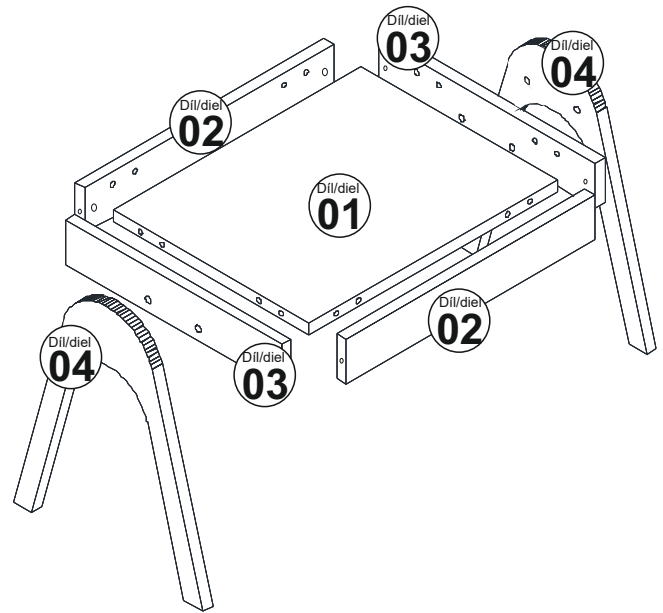
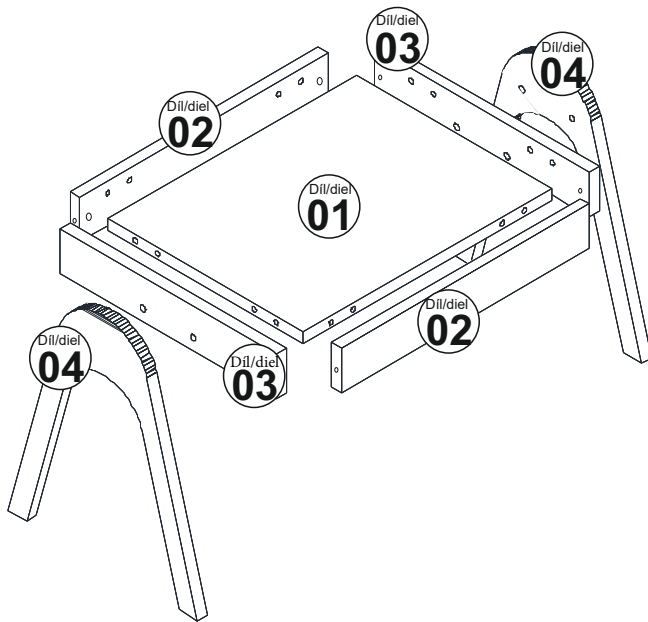
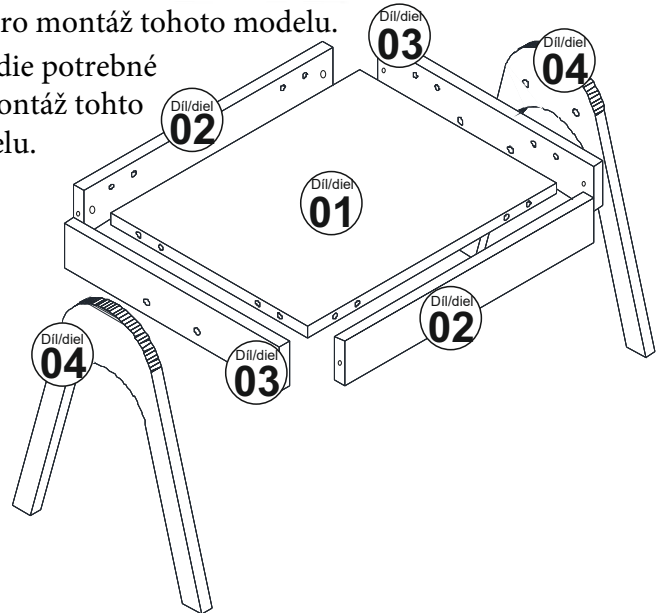
S 1



Nářadí nutné pro montáž tohoto modelu.



Náradie potrebné na montáž tohto modelu.



Seznam dílů/Zoznam dielov

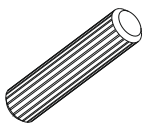
Minifix fixační šroub/
fixační škrutka

A01 36x

Minifix šroubovák/
škrutkovač

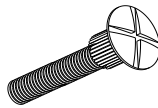
A02 36x

Hmoždinka



A03 24x

Šroub/Skrutka



A10 12x

Montážní díly/Montážne diely

Číslo	Délka/dĺžka	Šířka/šířka	Tloušťka/Hrúbka	Počet
1	450	355	18	3
2	450	70	18	6
3	392	70	18	6
4	Noha			6

Tento produkt před odesláním podléhá přísné kontrole kvality. Přesto může dojít k jeho poškození během transportu. V takovém případě není nutné nám zasílat celý produkt zpět, ve většině případů Vám můžeme poskytnout náhradní díly. Sdělte nám přesné číslo náhradního dílu uvedené v návodu, abychom mohli zaslat správný náhradní díl.

Před montáží zkontrolujte produkt a ujistěte se, že nechybí nebo nejsou poškozeny žádné montážní díly. Nejprve očistěte všechny díly vlhkým hadrem. Pokud jste zakoupili více než jeden produkt, montujte je prosím postupně, aby nedošlo k pomíchání dílů. Nikdy produkt netahejte po zemi, vždy ho nadzvedněte a přeneste, abyste zamezili jeho poškození, doporučujeme, aby produkt nesly 2 dospělé osoby.

Pro delší převoz doporučujeme ho zabalit do kartonu. Při čištění použijte vlhký bavlněný hadřík a běžný čisticí prostředek.

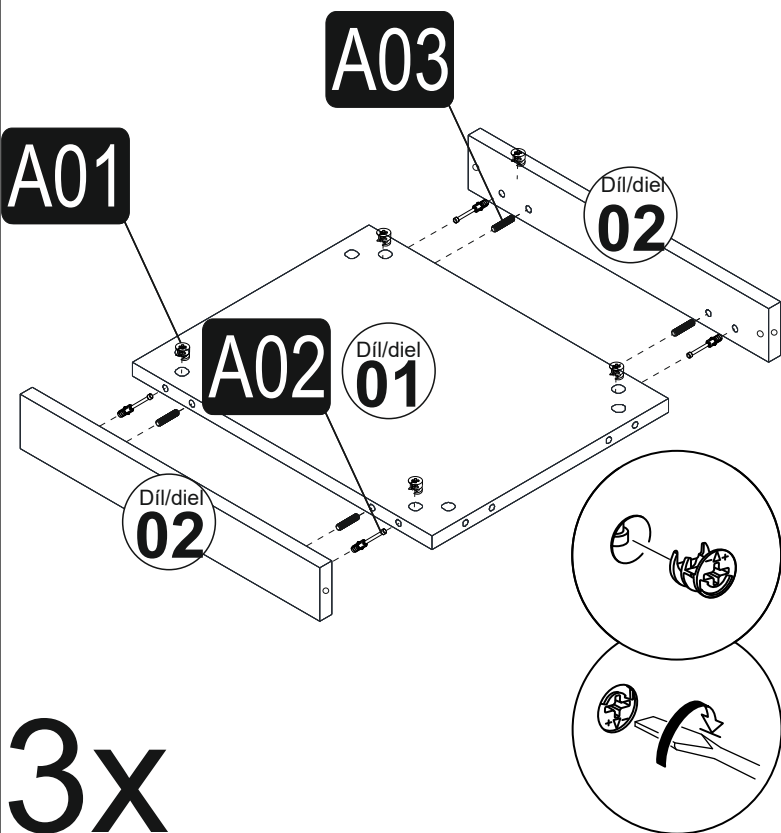
Nevystavujte produkt nadměrnému horku, zimě ani vlhkosti. Používejte produkt jen k účelům, ke kterým je určen.

Tento produkt pred odoslaním podlieha prísnej kontrole kvality. Napriek tomu môže dôjsť k jeho poškodeniu počas transportu. V takom prípade nie je nutné nám zasielať celý produkt späť, vo väčšine prípadov Vám môžeme poskytnúť náhradné diely. Pošlite nám presné číslo náhradného dielu uvedené v návode, aby sme mohli zaslať správny náhradný diel.

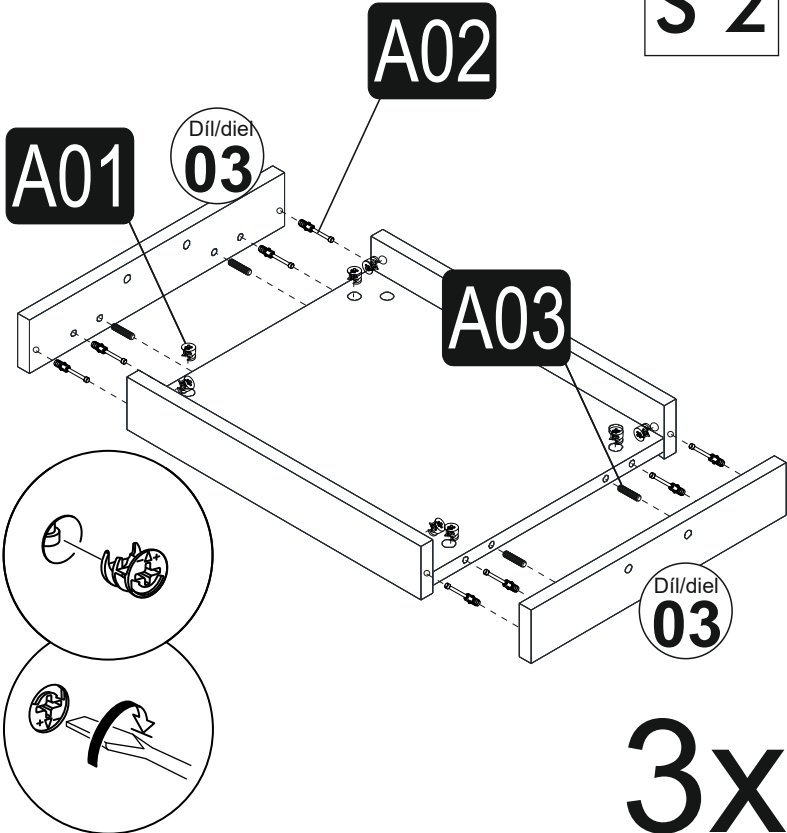
Pred montážou skontrolujte produkt a uistite sa, že nechýbajú alebo nie sú poškodené žiadne montážne diely. Najprv očistite všetky diely vlhkom handričkou. Ak ste zakúpili viac ako jeden produkt, montujte ich prosím postupne, aby nedošlo k pomiešaniu dielov. Nikdy produkt neťahajte po zemi, vždy ho nadvihnite a preneste, aby ste zamedzili jeho poškodeniu, odporúčame, aby produkt niesli 2 dospelé osoby. Pre dlhší prevoz odporúčame ho zabalit do kartónu. Pri čistení použite vlhkú bavlnenú handričku a bežný čistiaci prostriedok.

Nevystavujte produkt nadmernému teplu, zime ani vlhkosti. Používajte produkt len na účely, na ktoré je určený.

1. Krok



2. Krok



3. Krok

