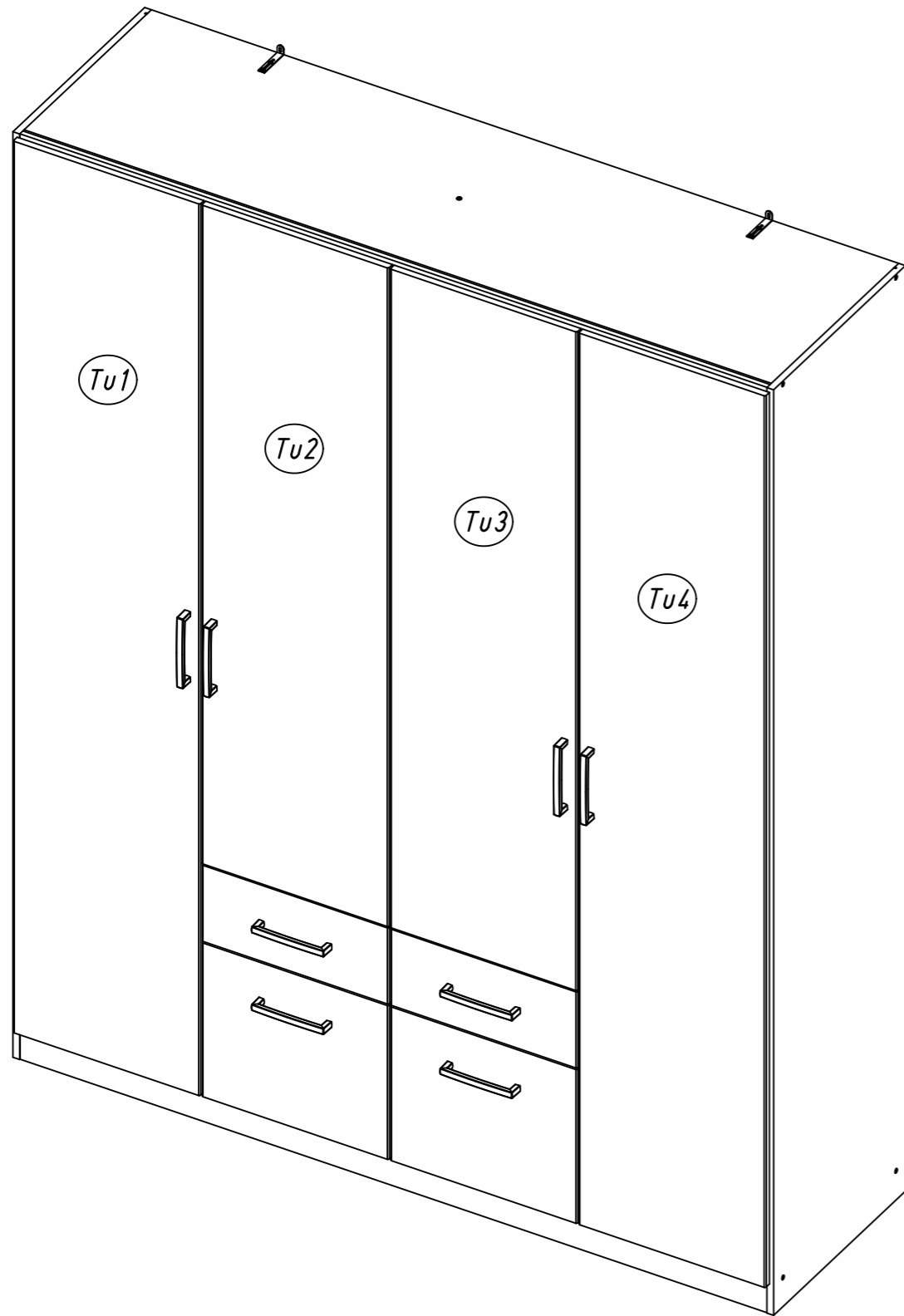
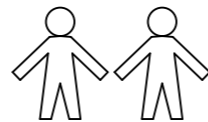
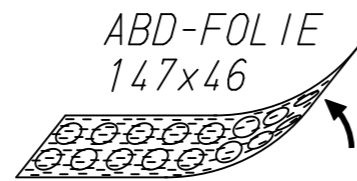
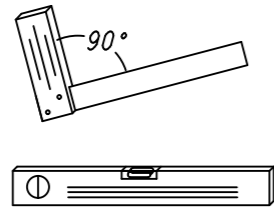
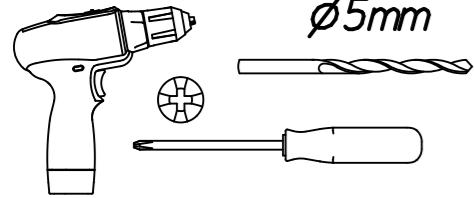


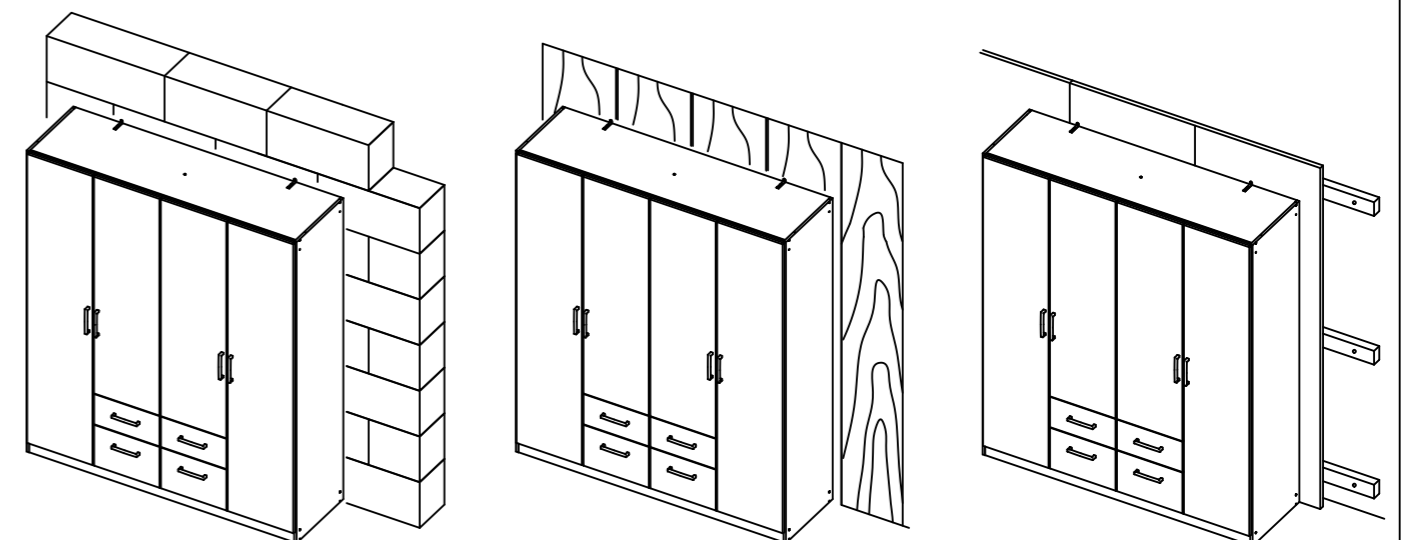
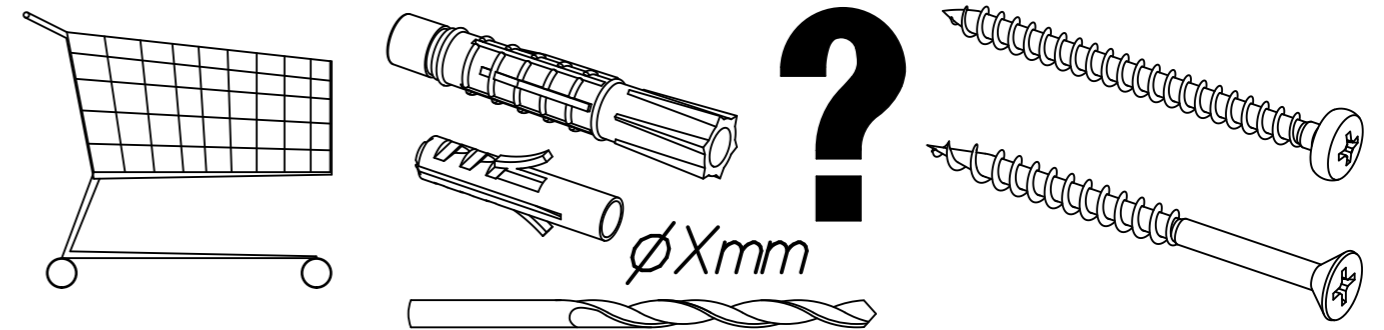
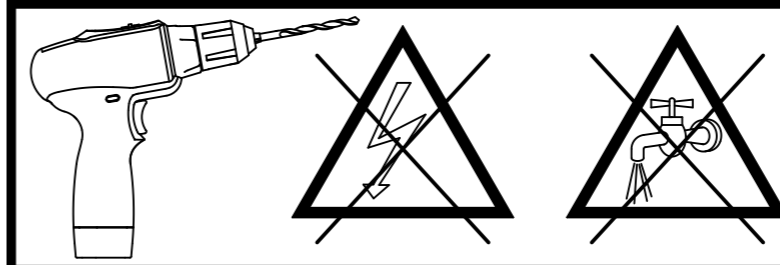
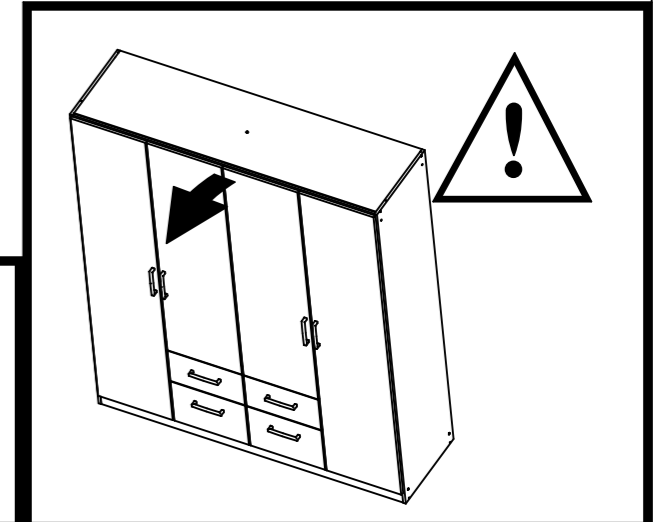
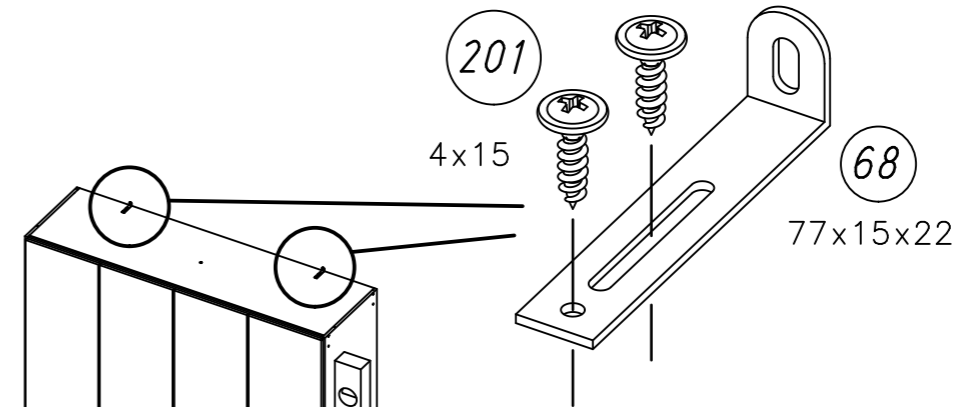
1.

M2026_02

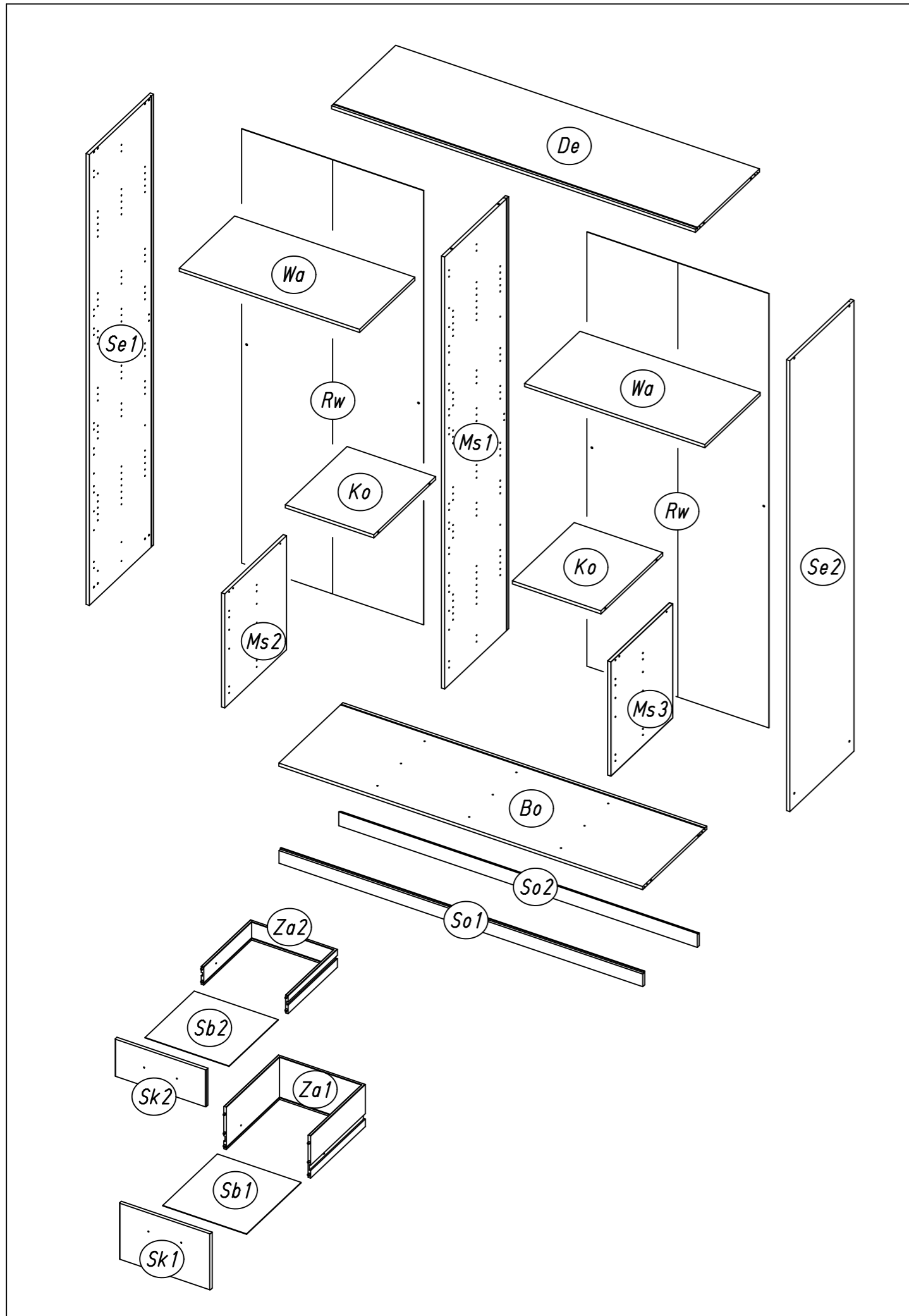
rauch



2.

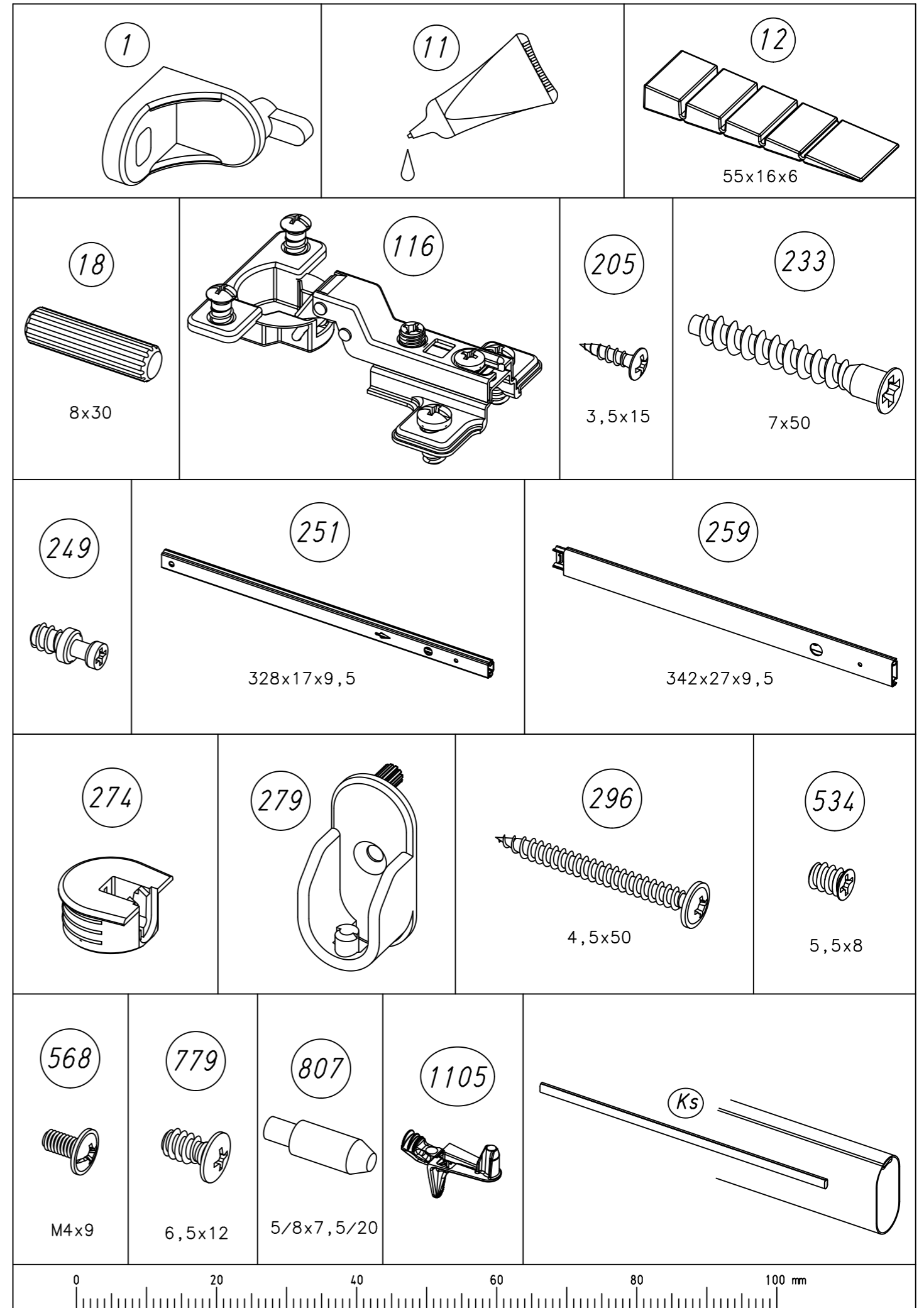


3.



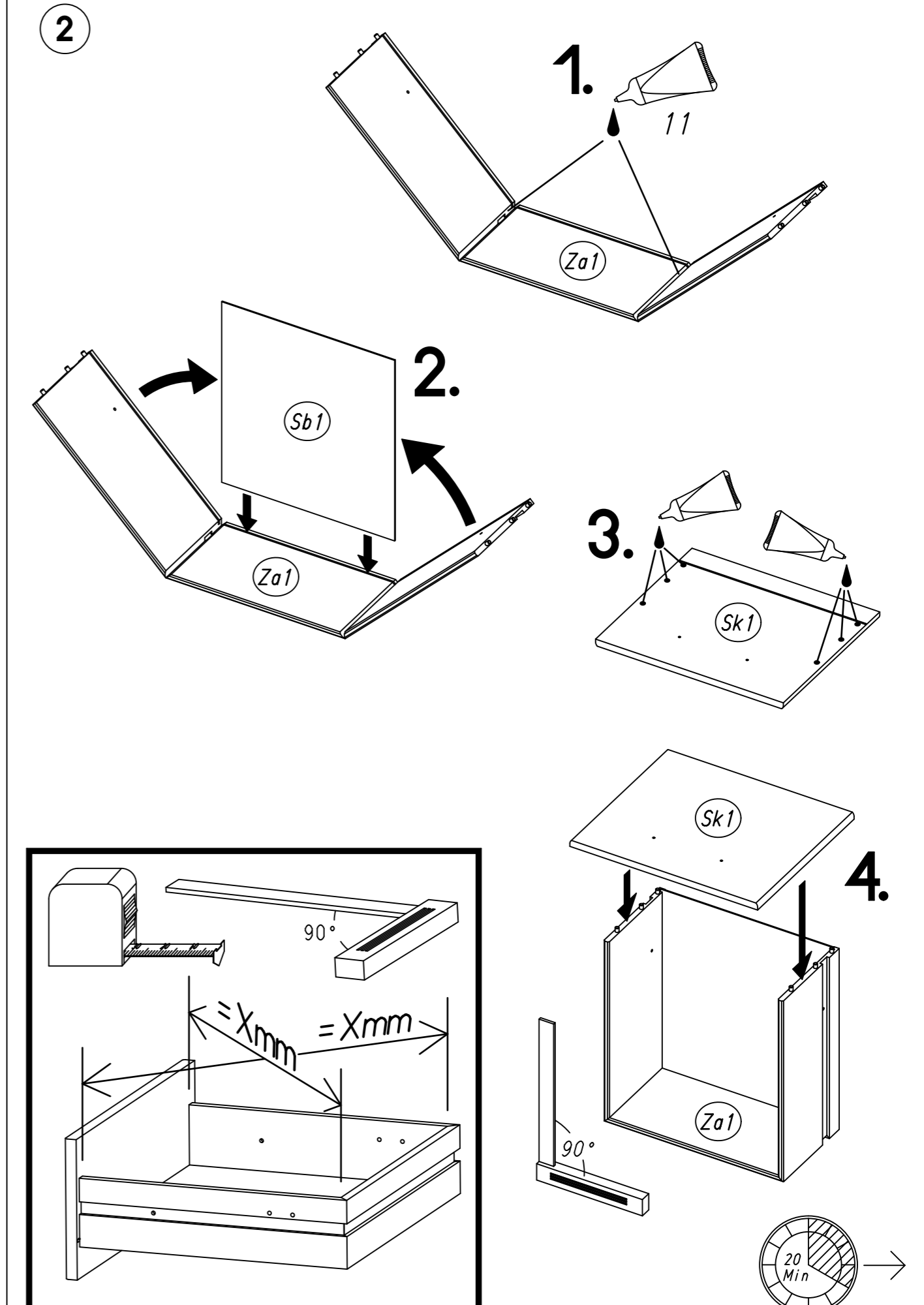
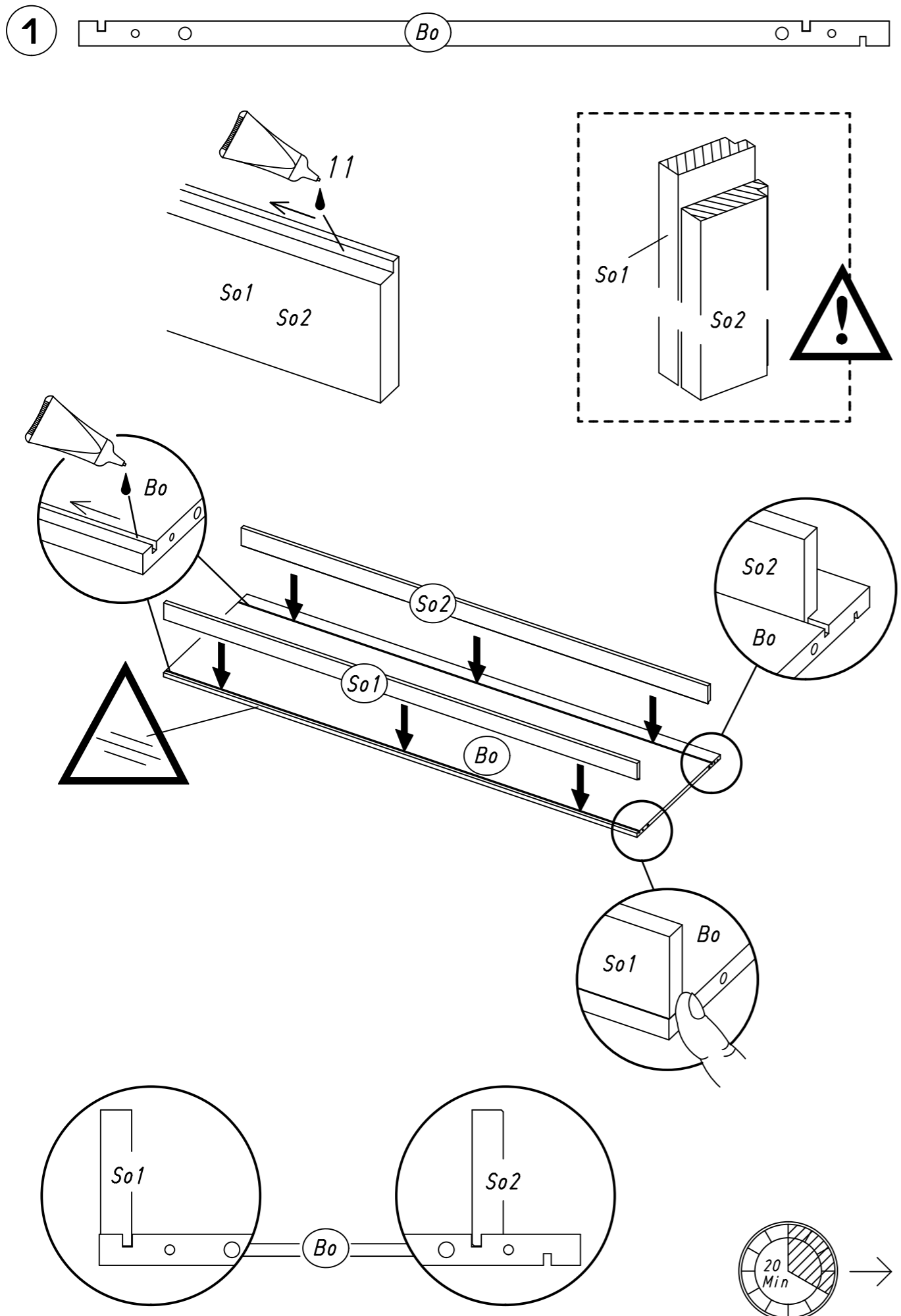
M2026

4.

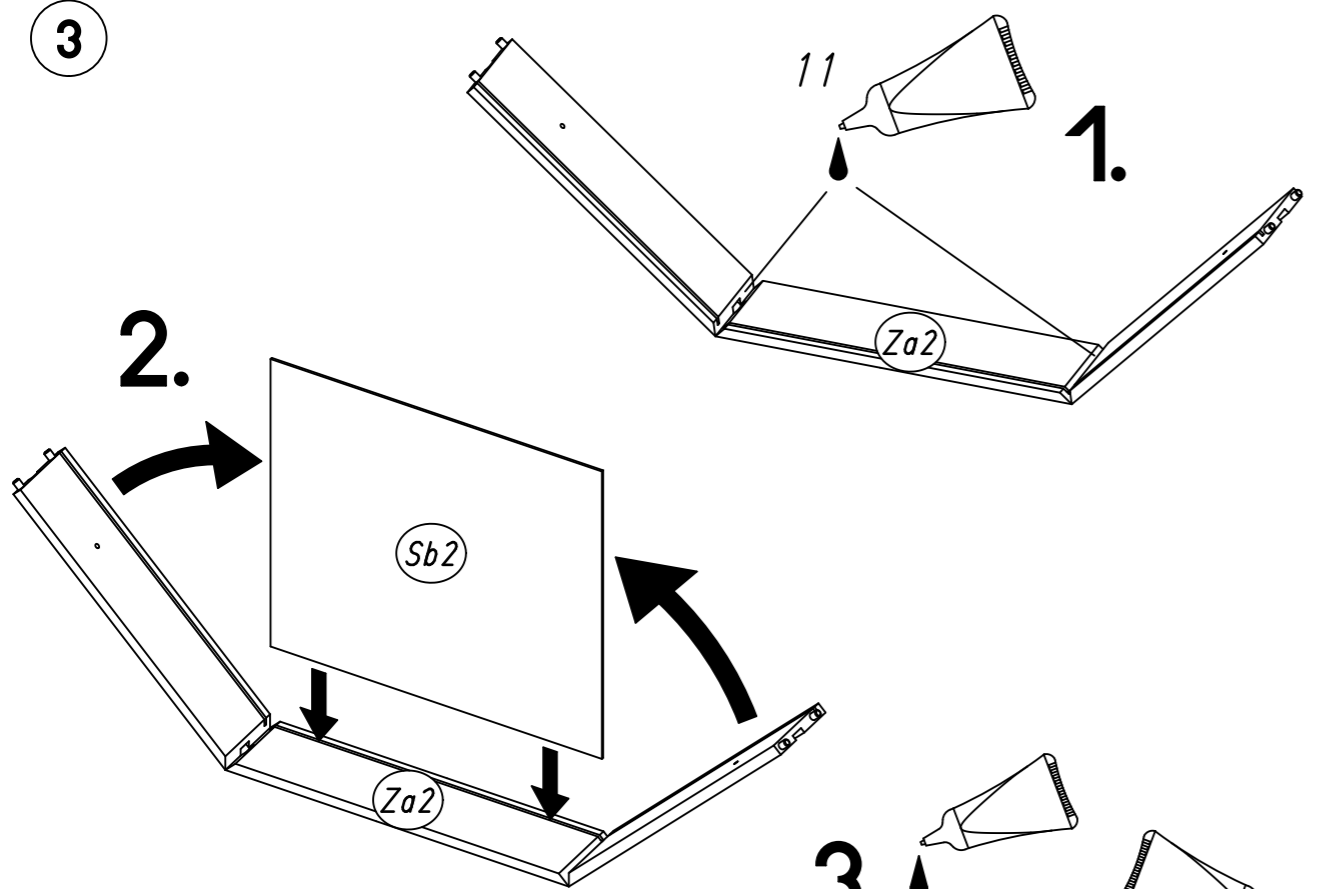


0 20 40 60 80 100 mm

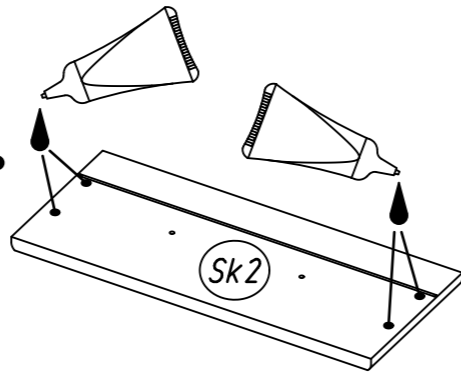
M2026



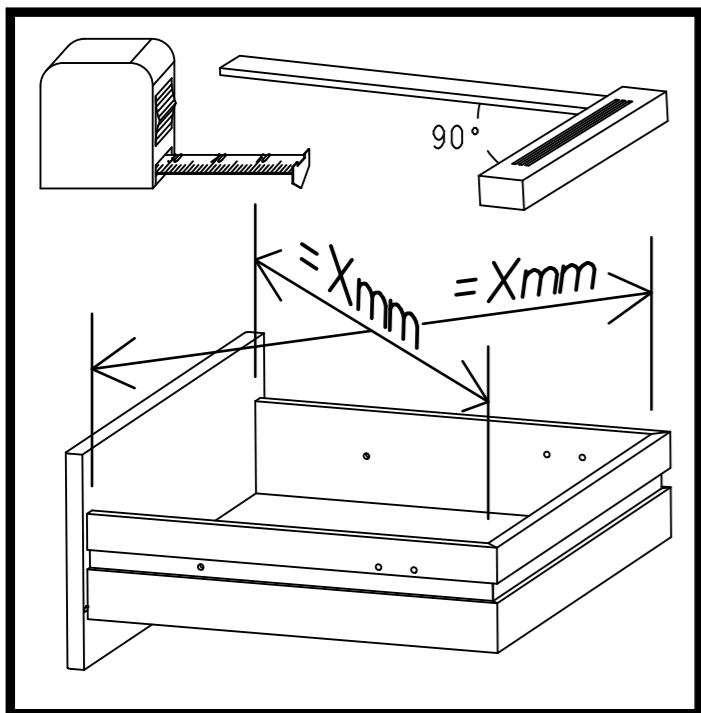
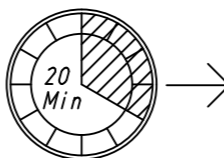
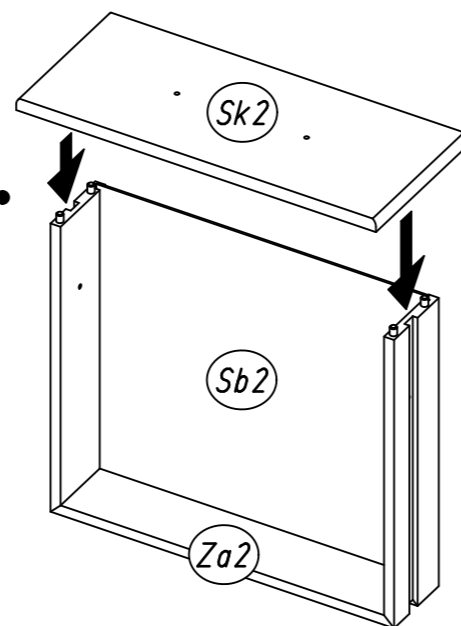
3



3.

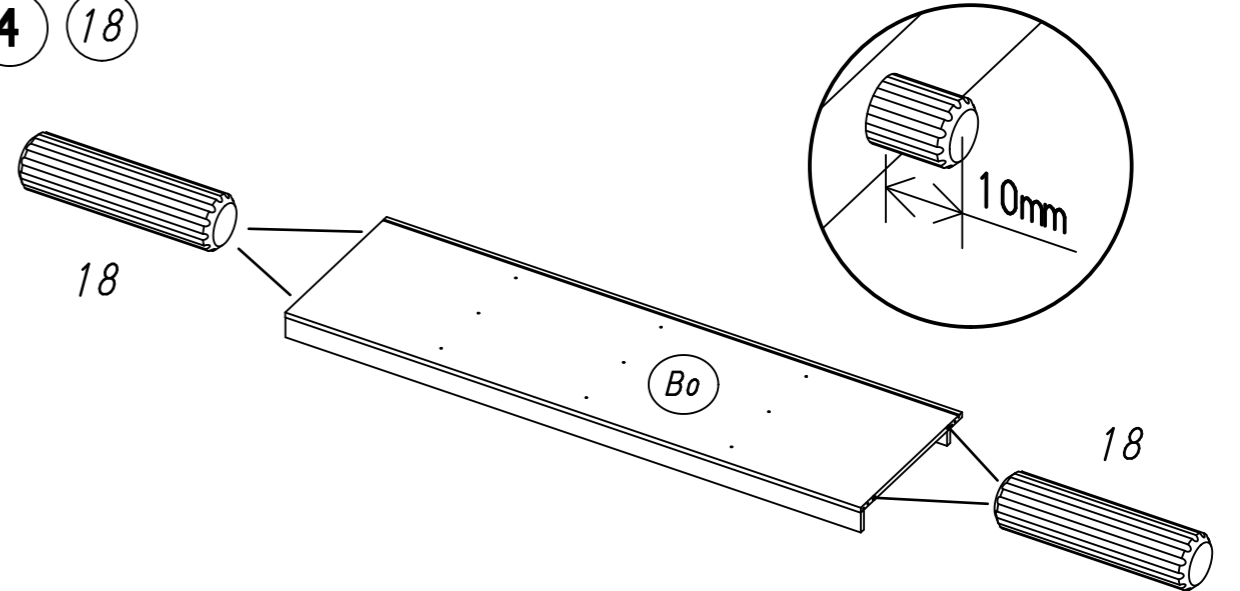


4.



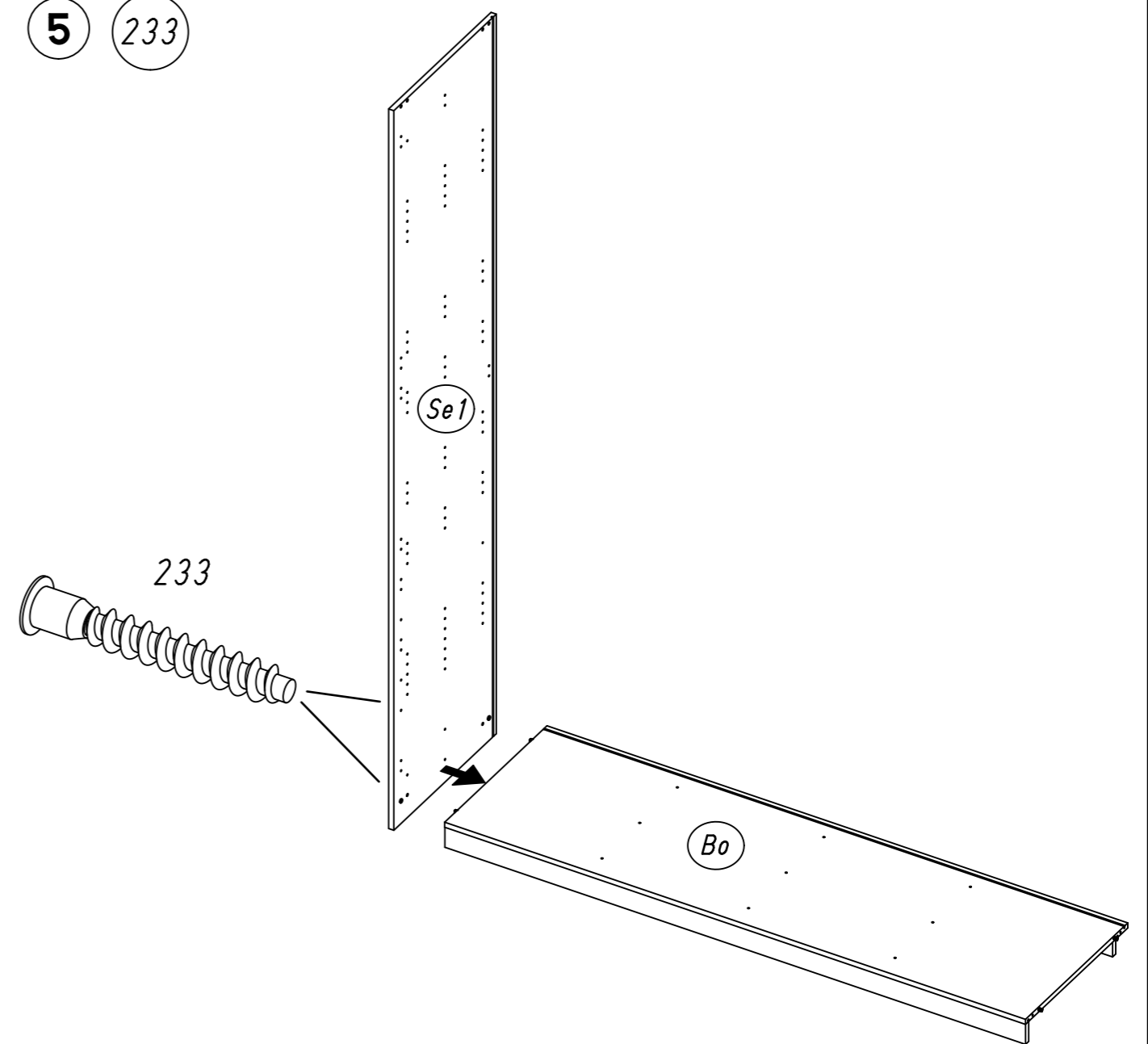
4

18



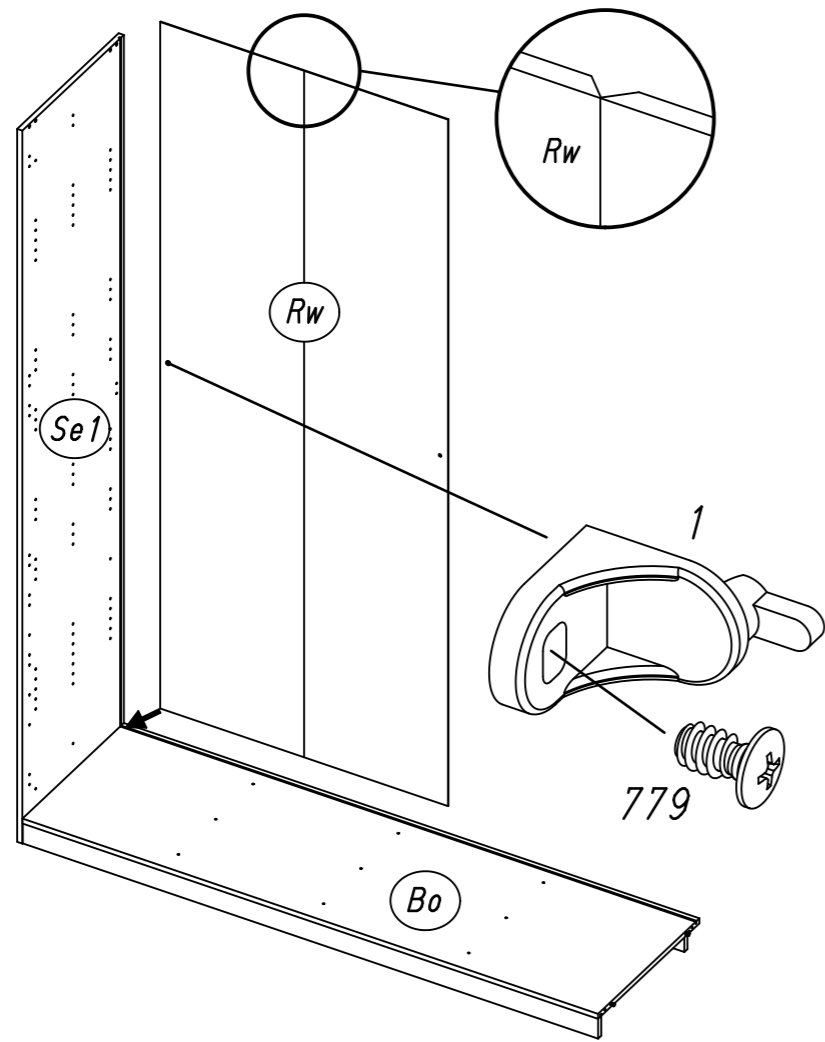
5

233



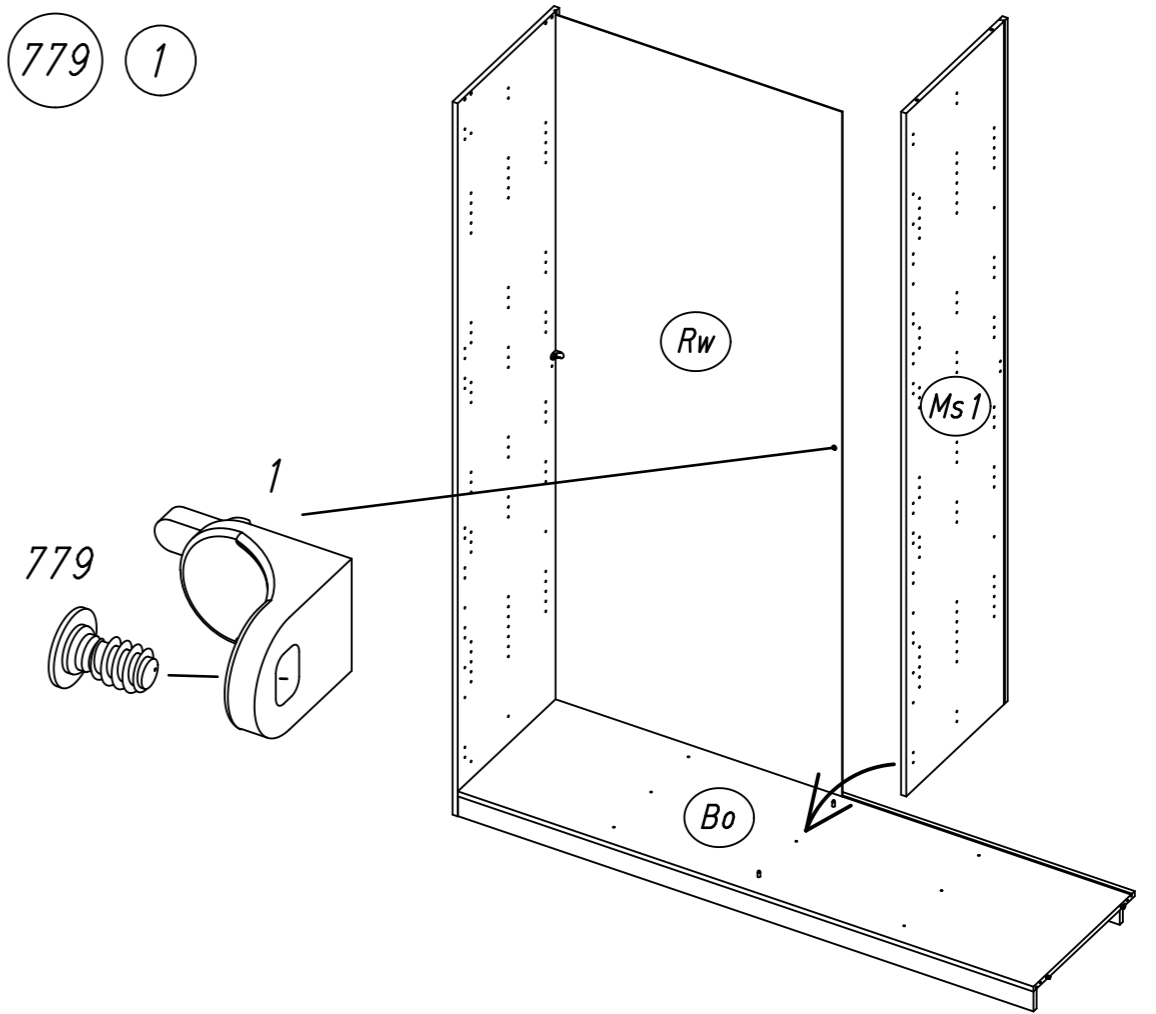
9.

6 779 1

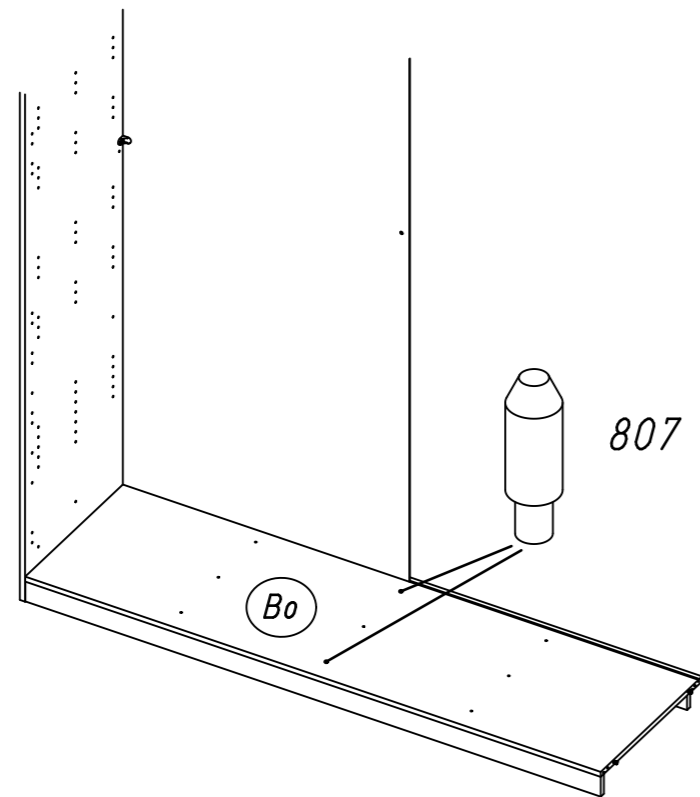


10.

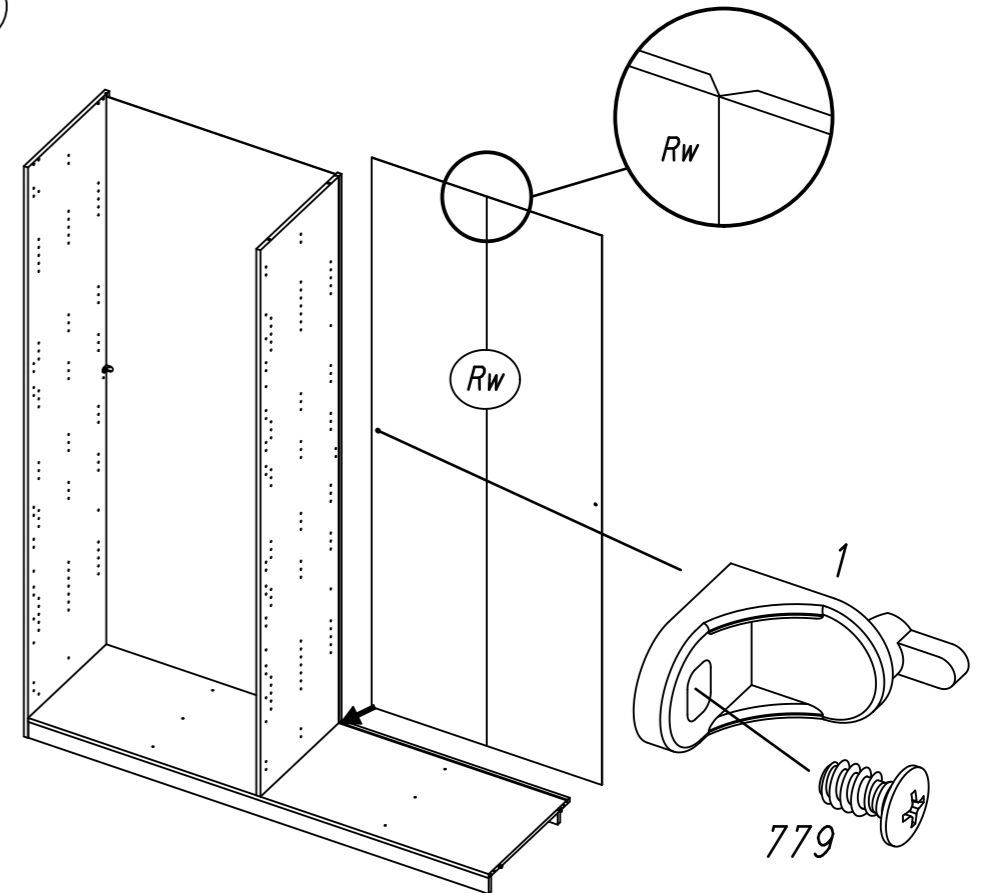
8 779 1



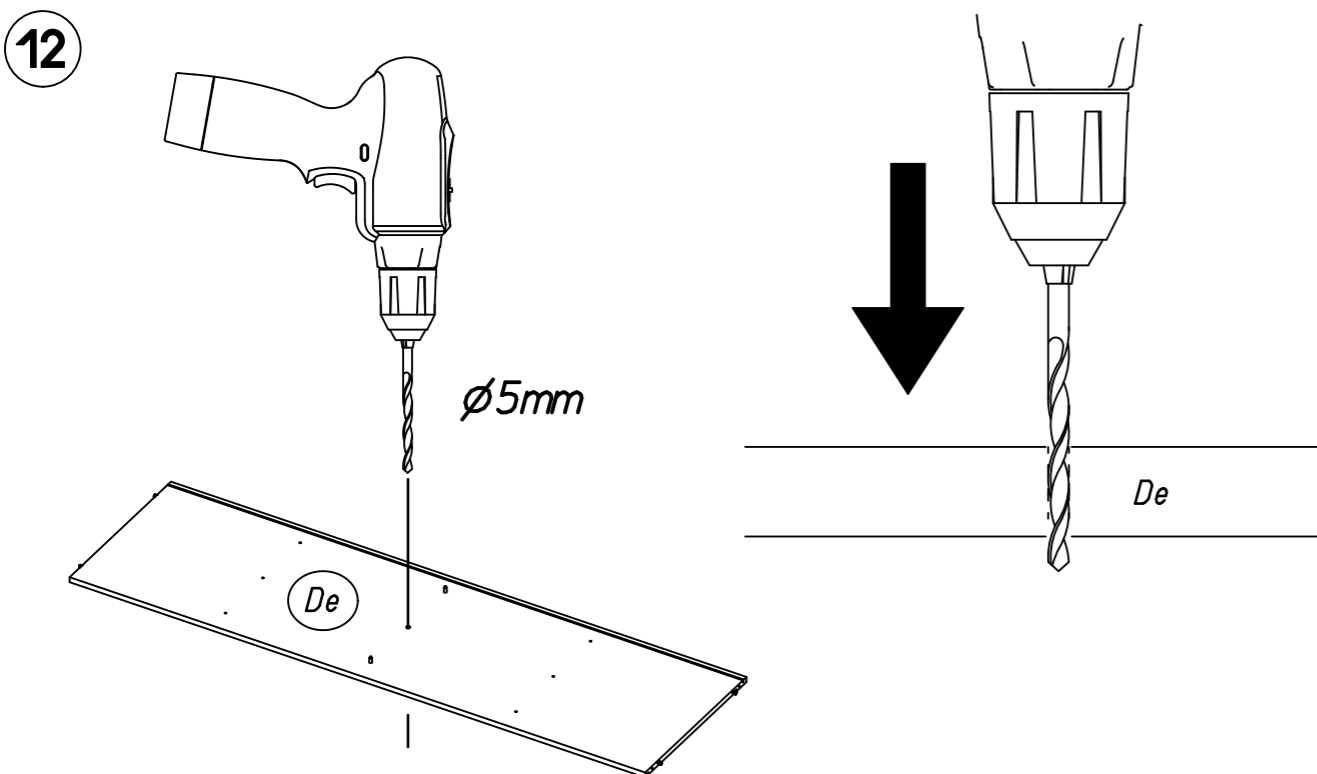
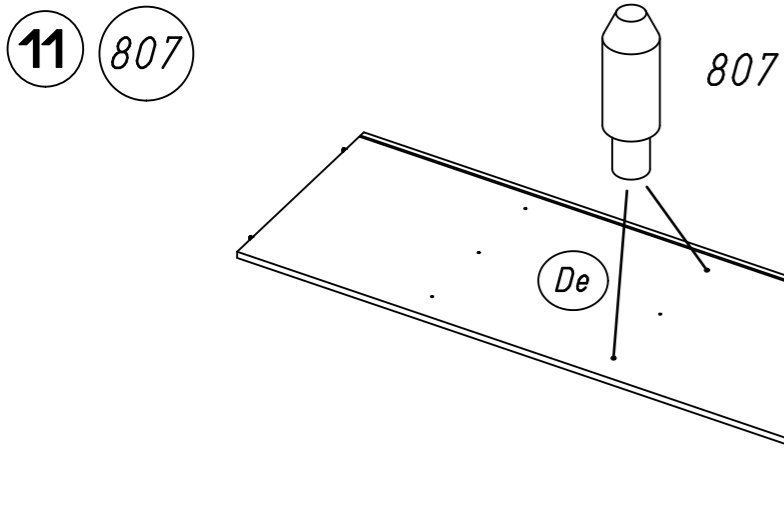
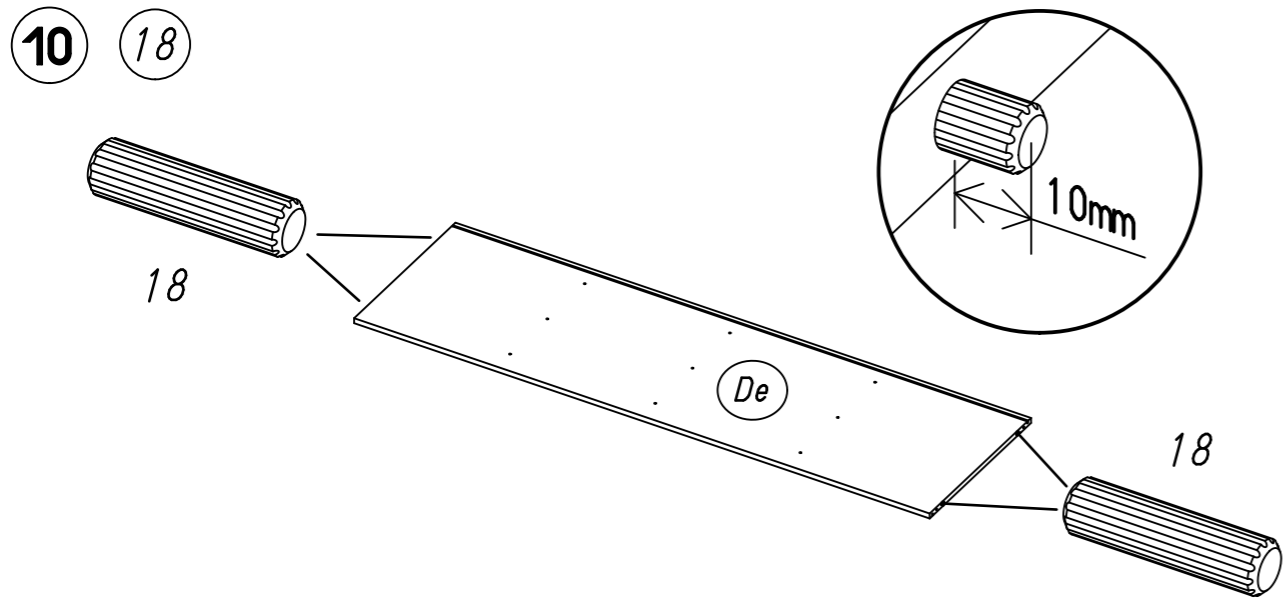
7 807



9 779 1

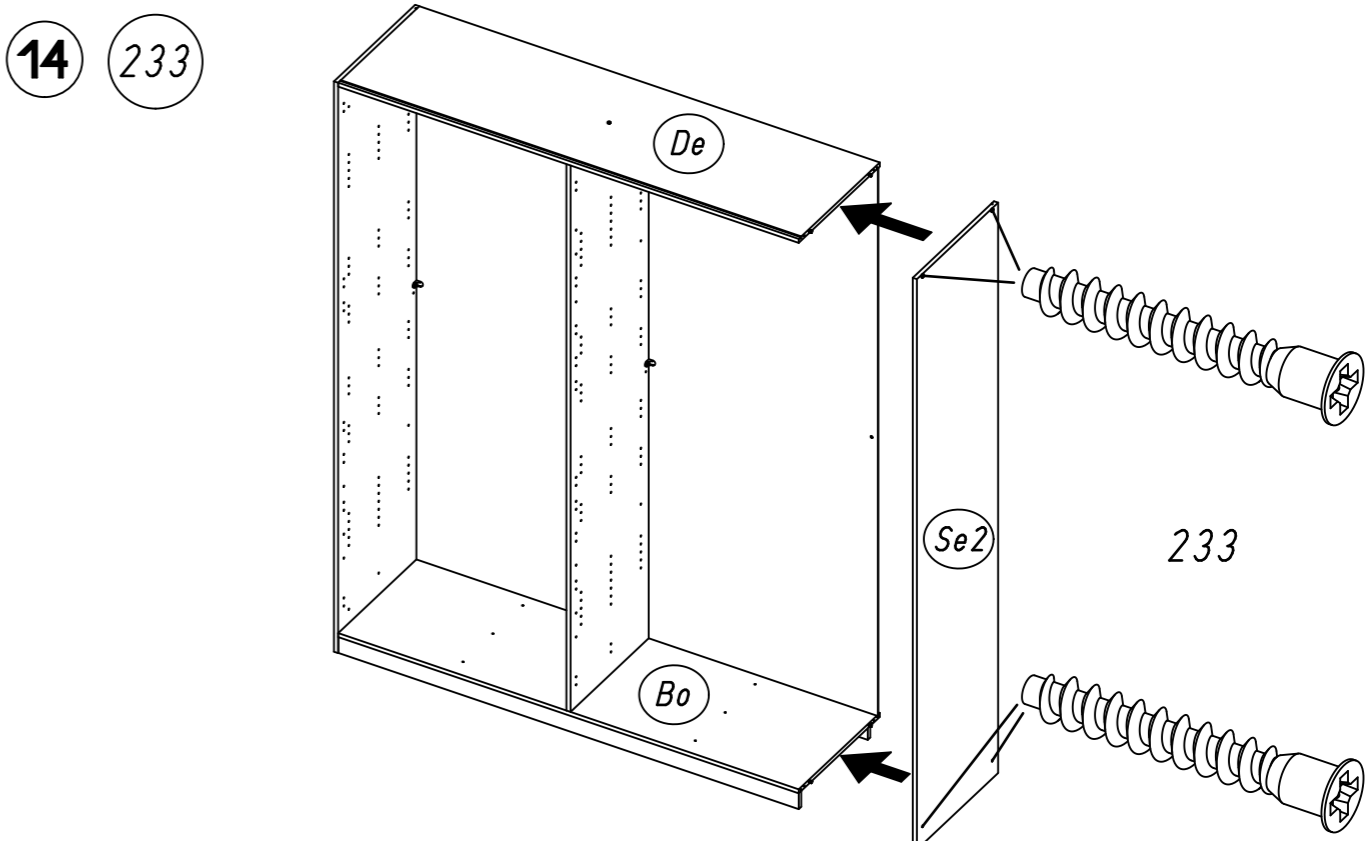
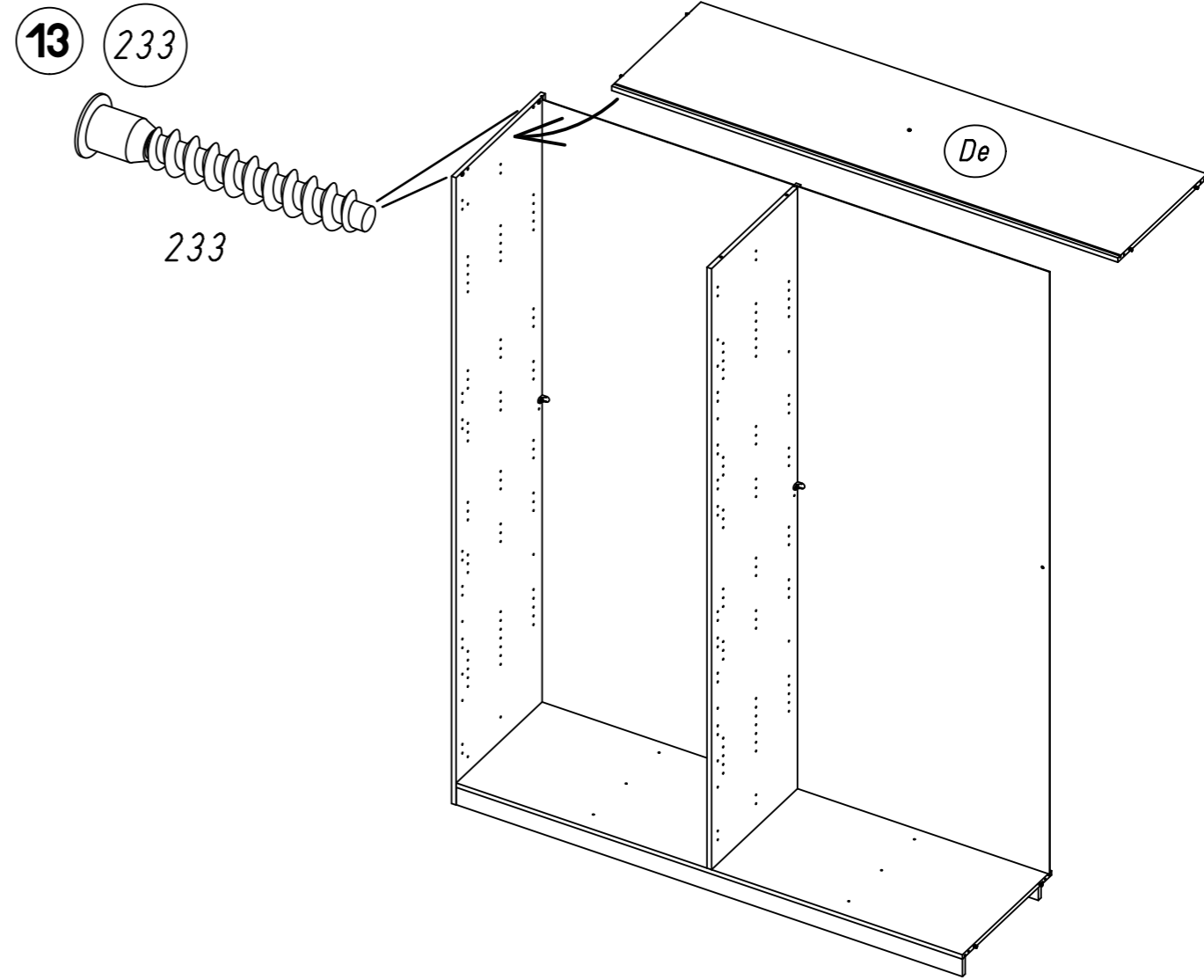


11.



M2026

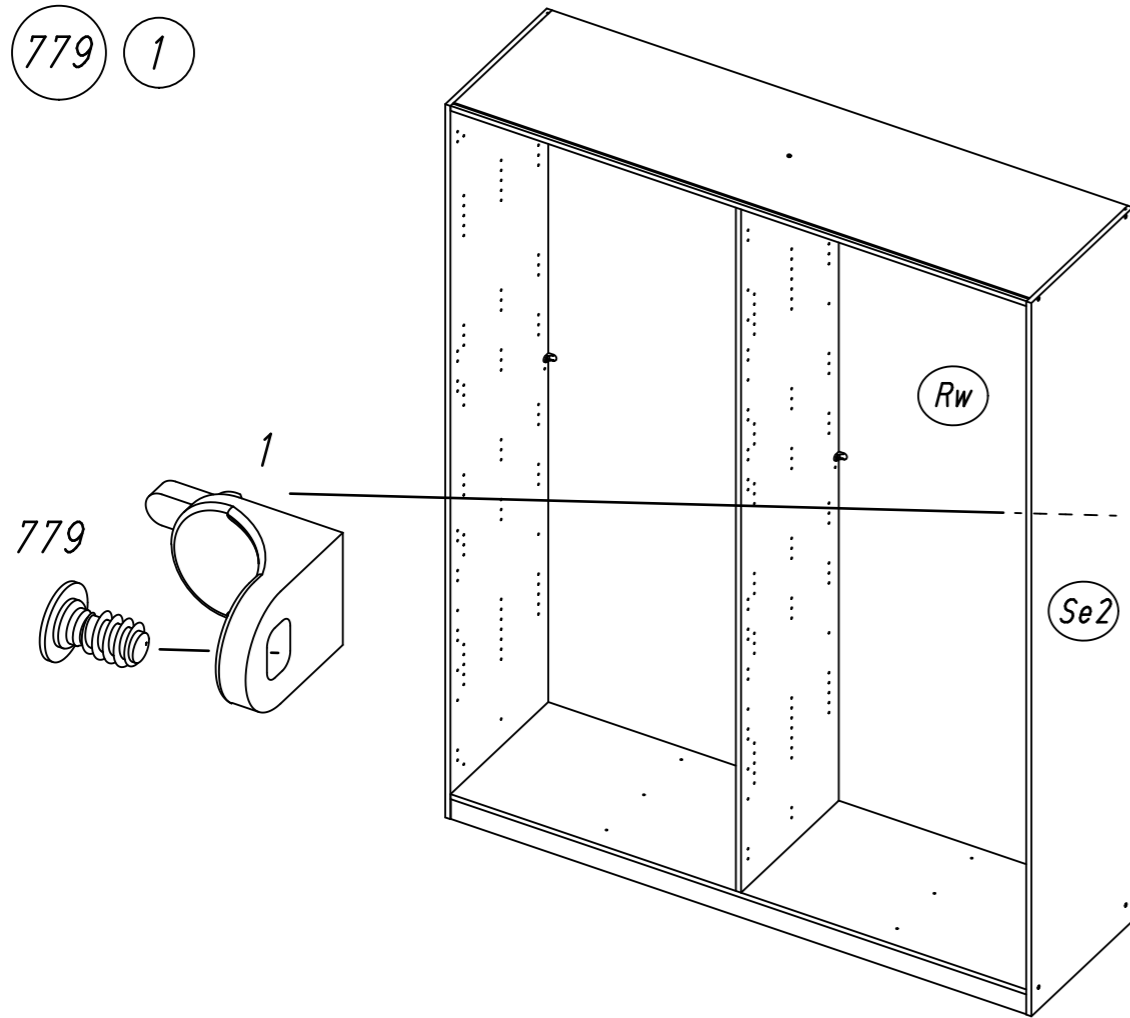
12.



M2026

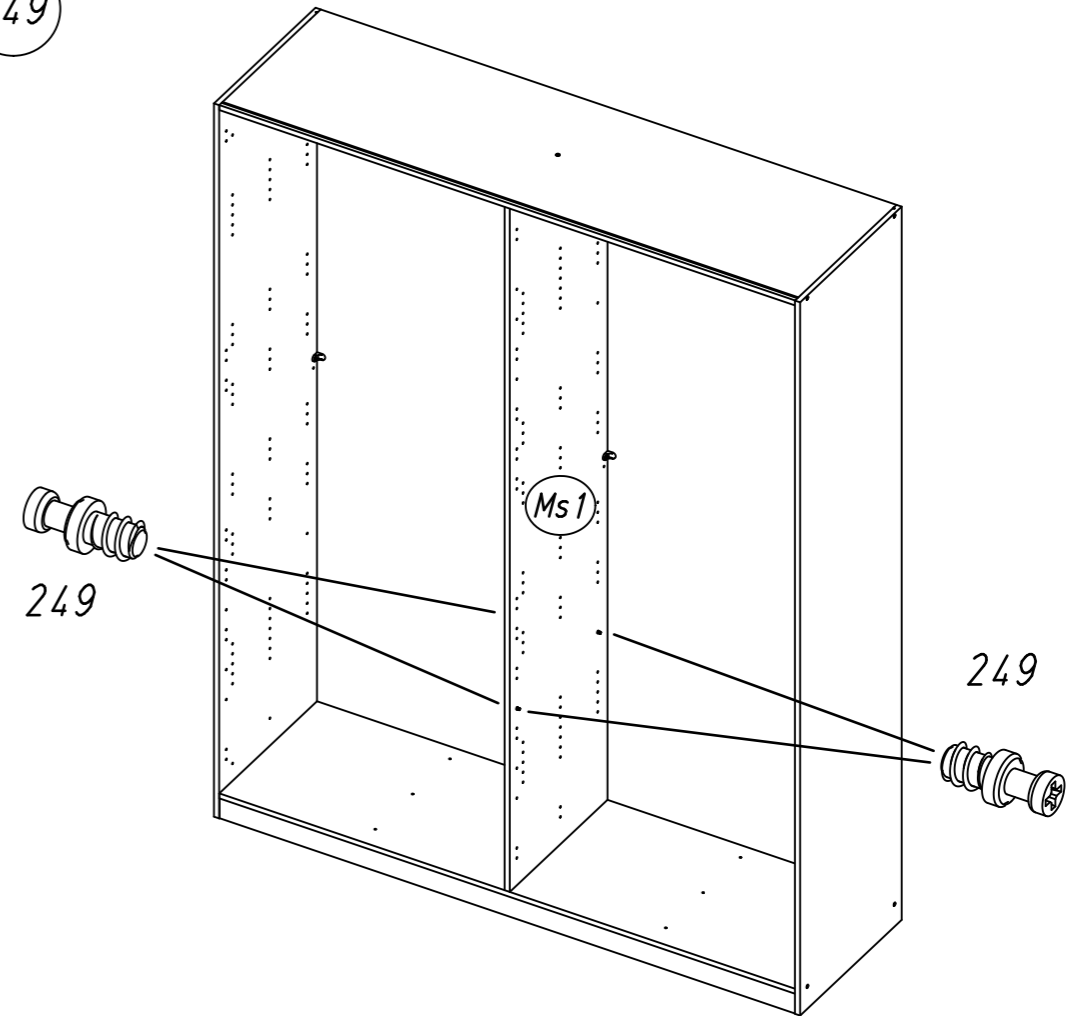
13.

15 779 1

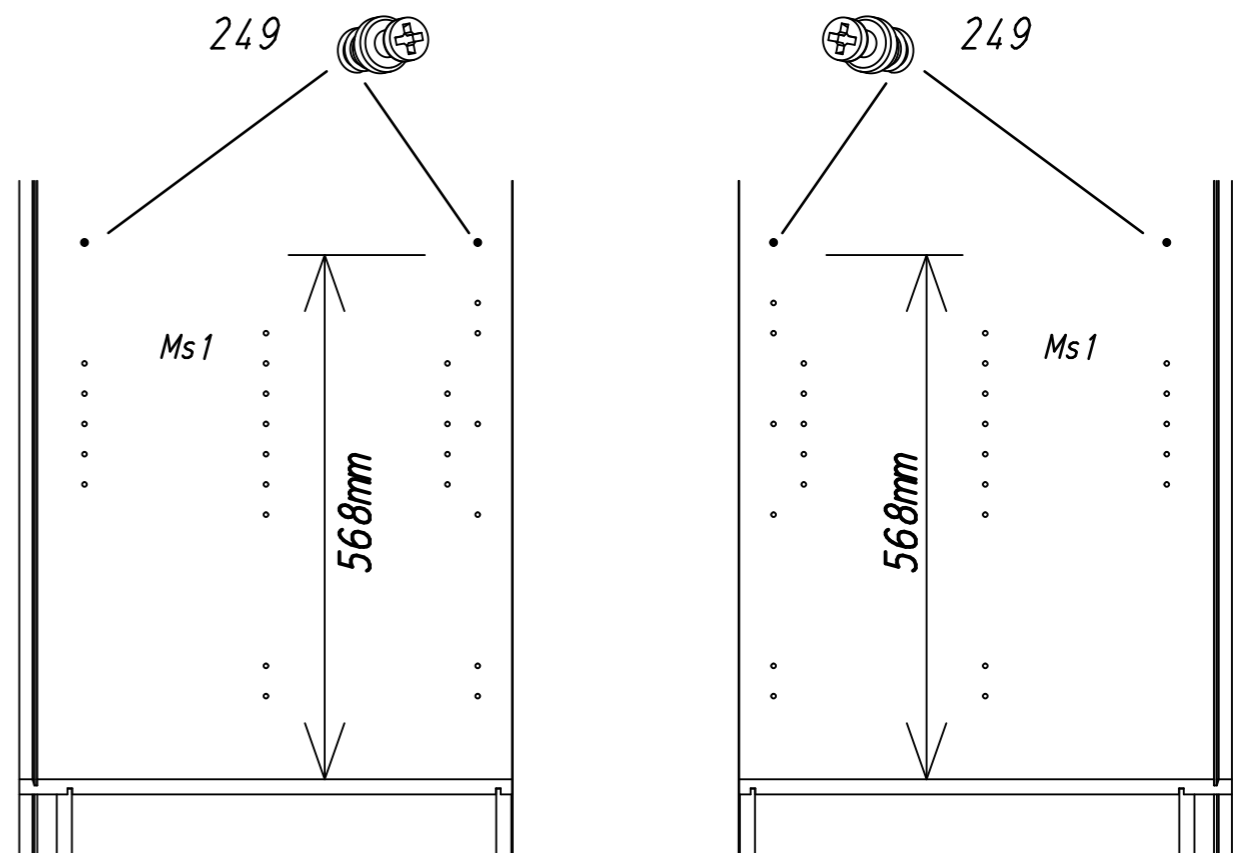
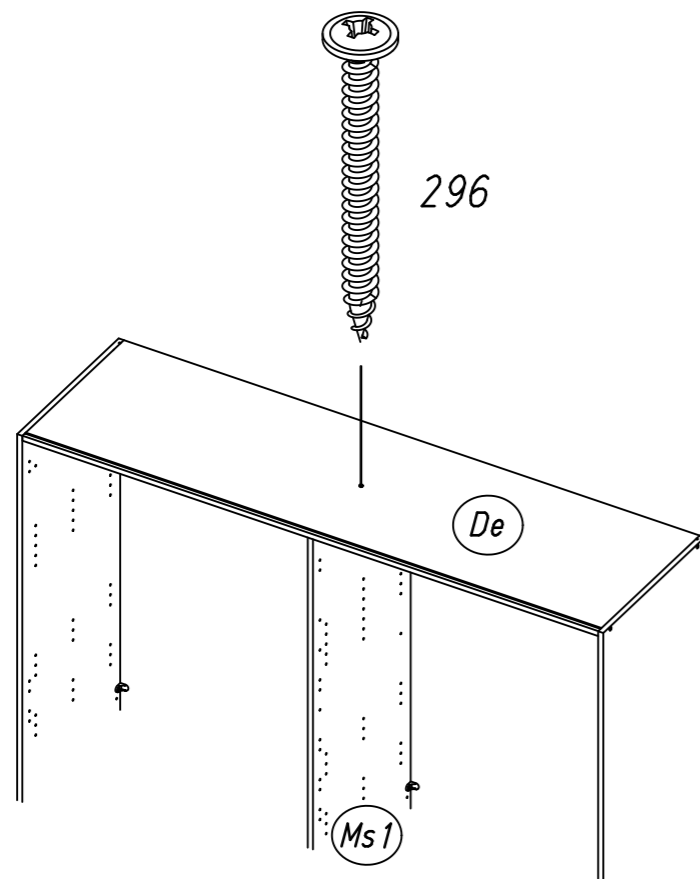


14.

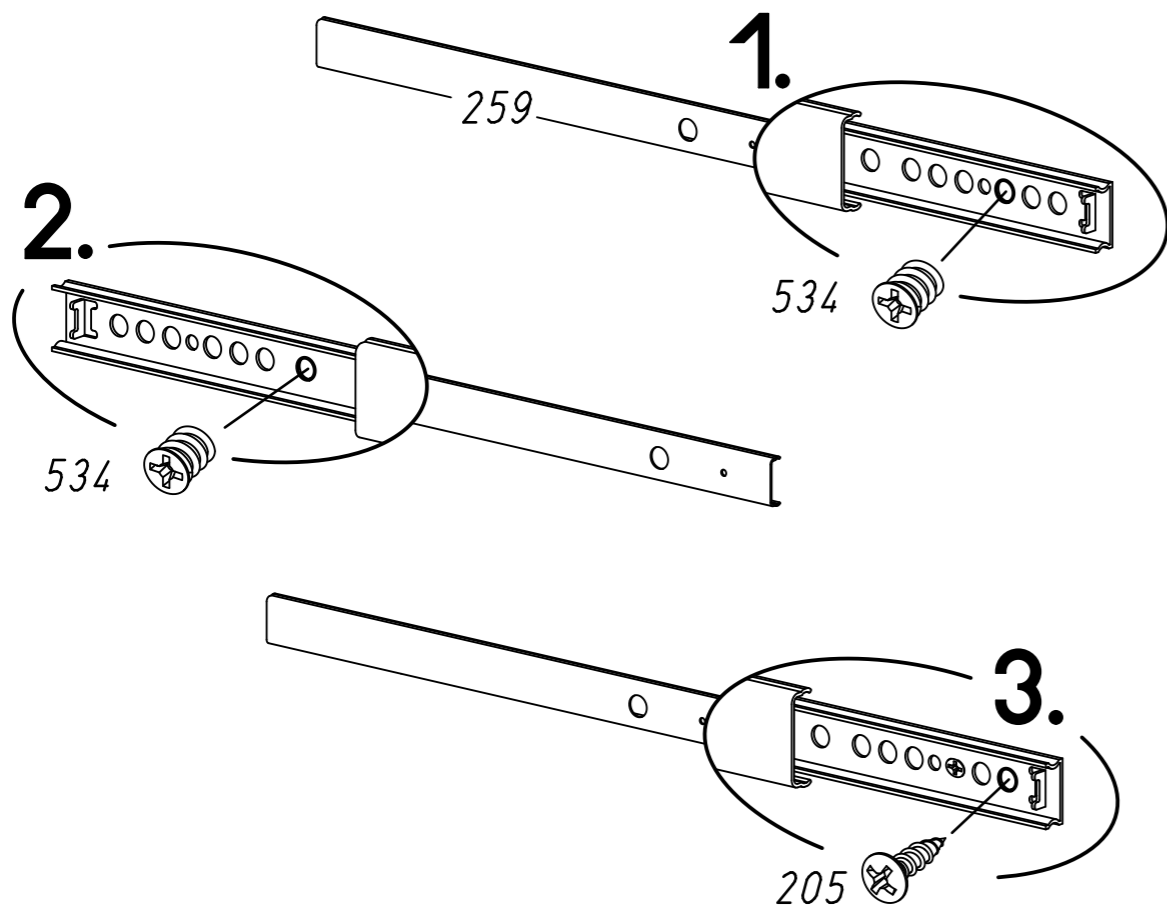
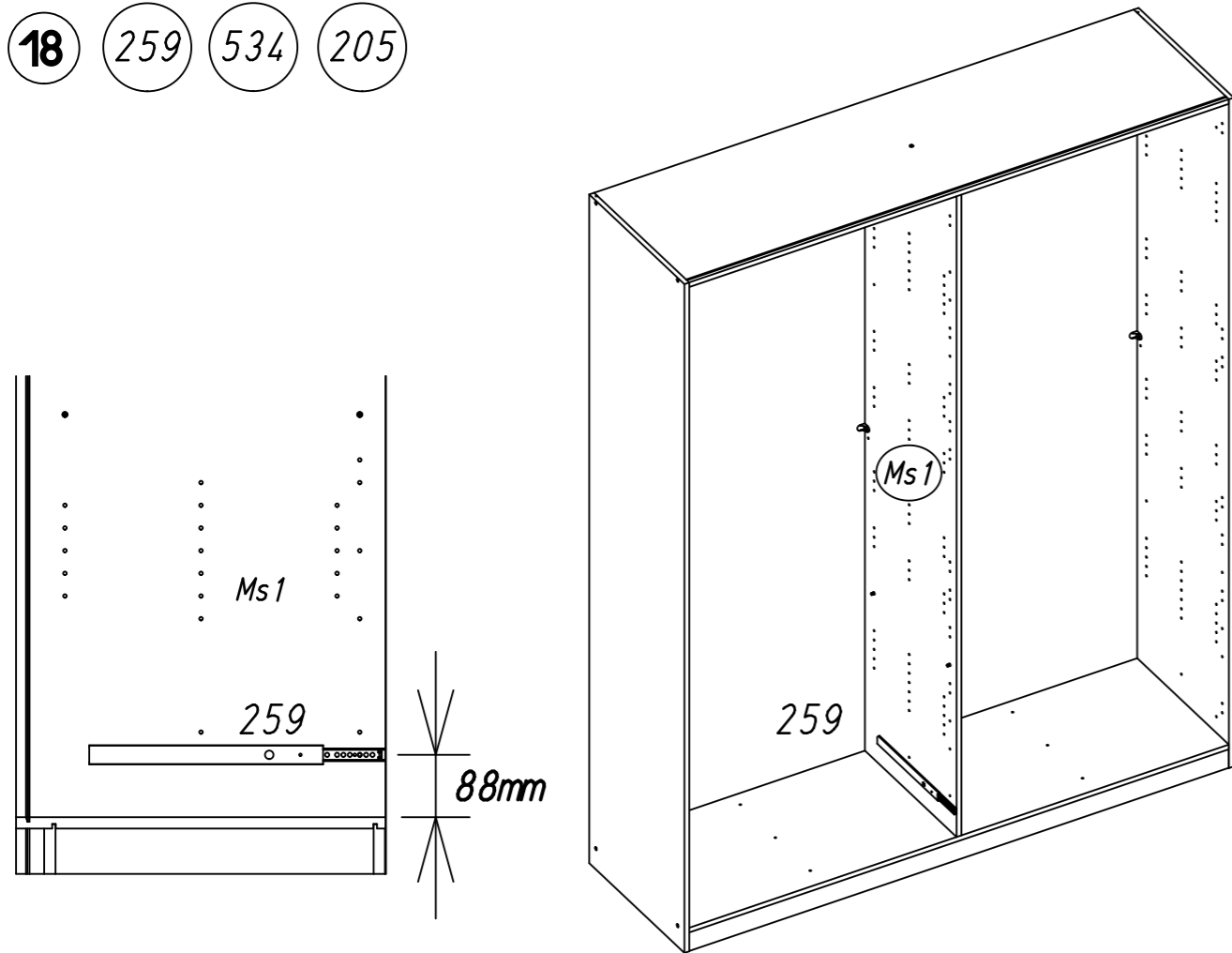
17 249



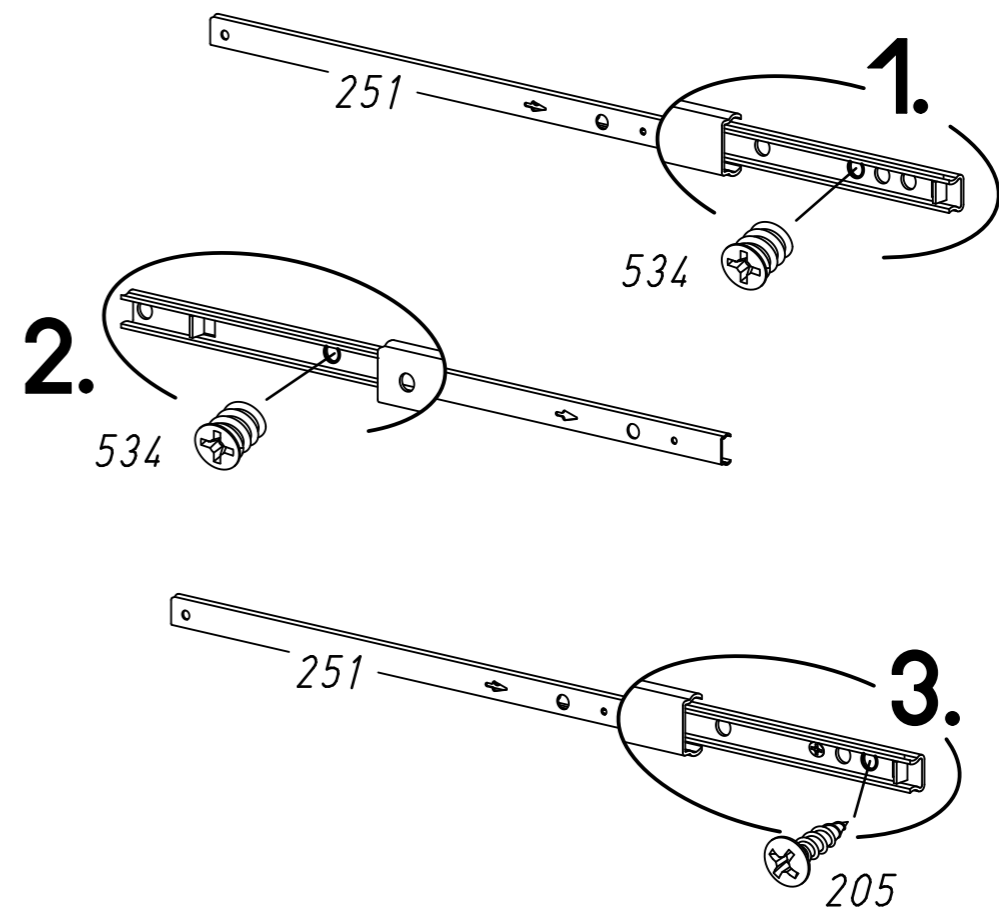
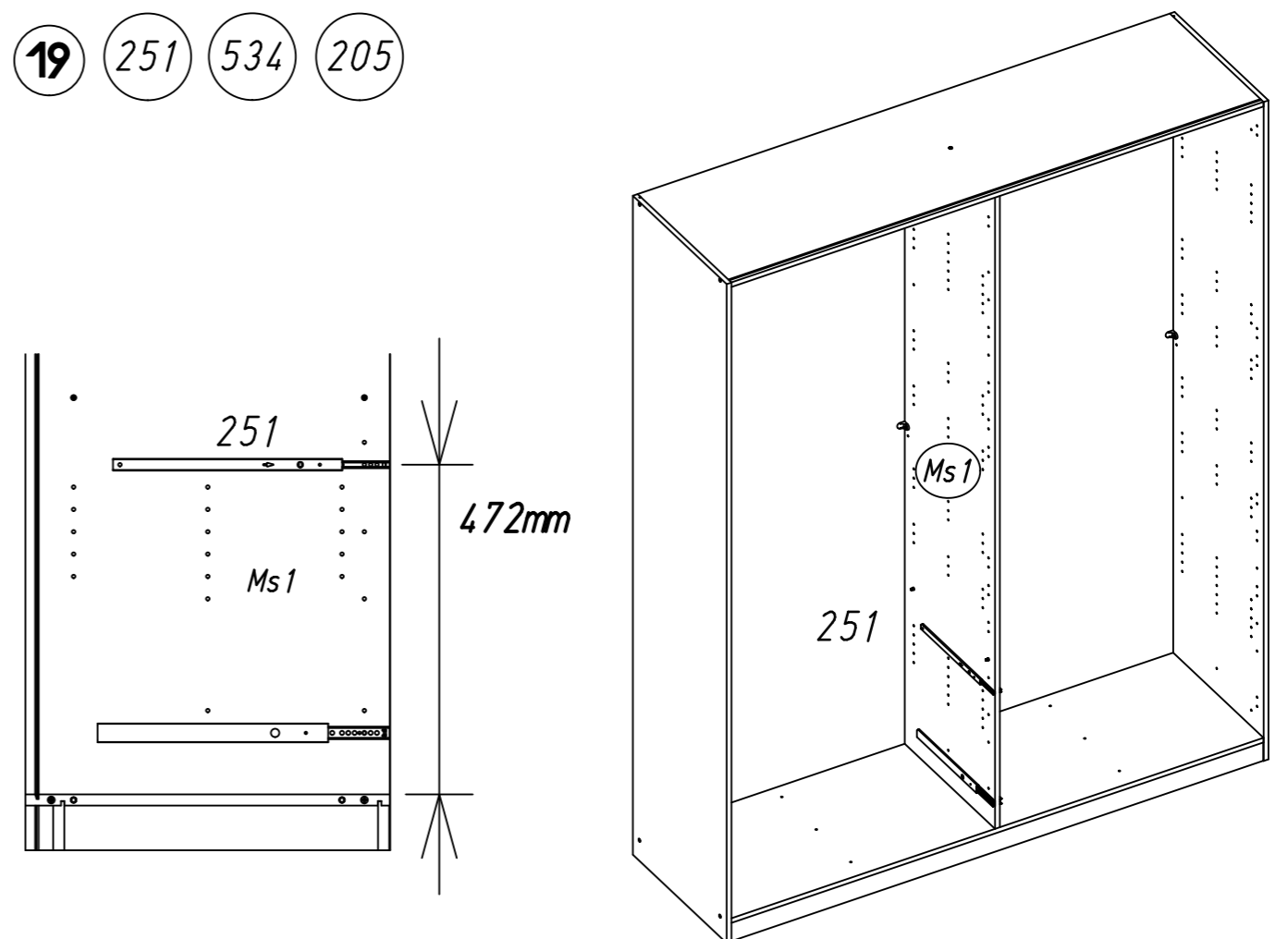
16 296



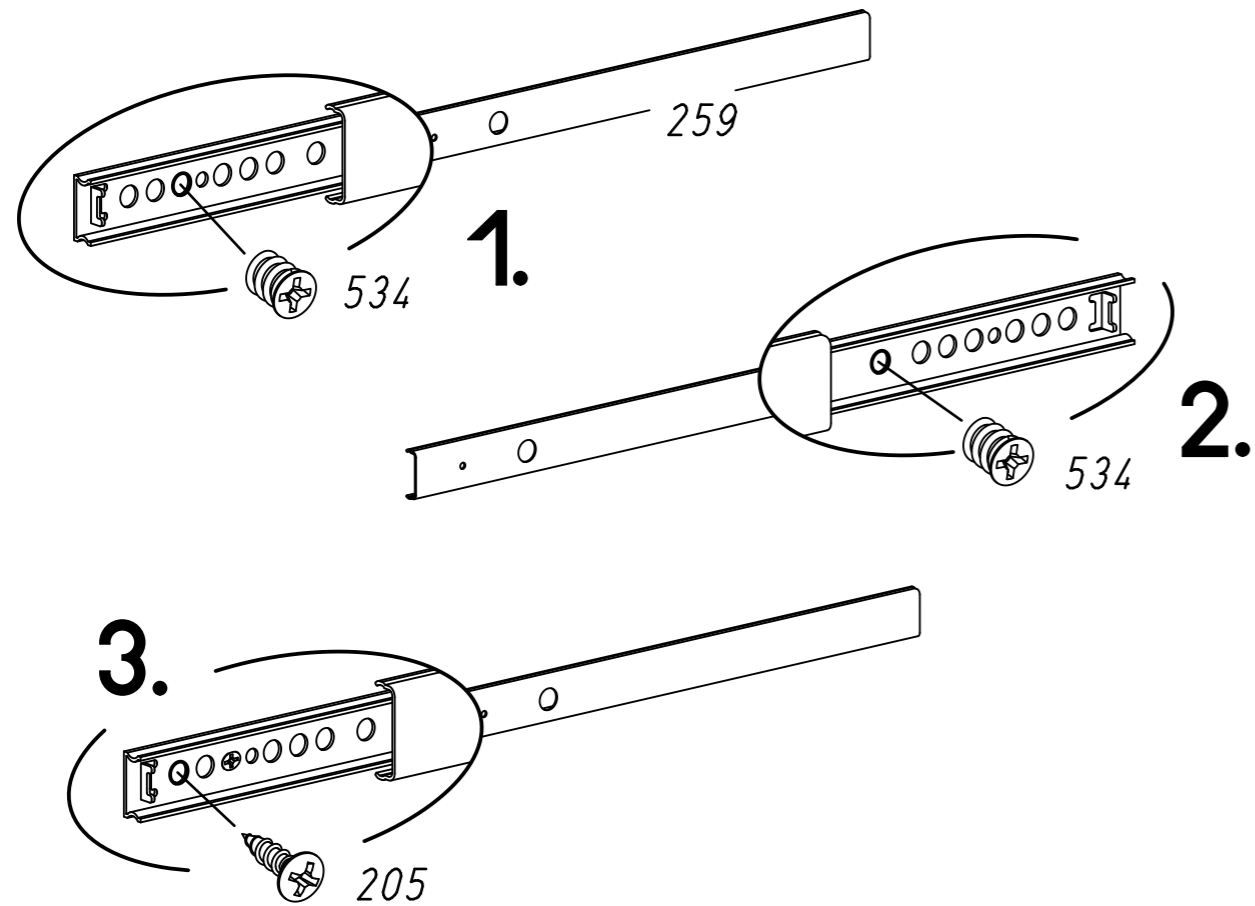
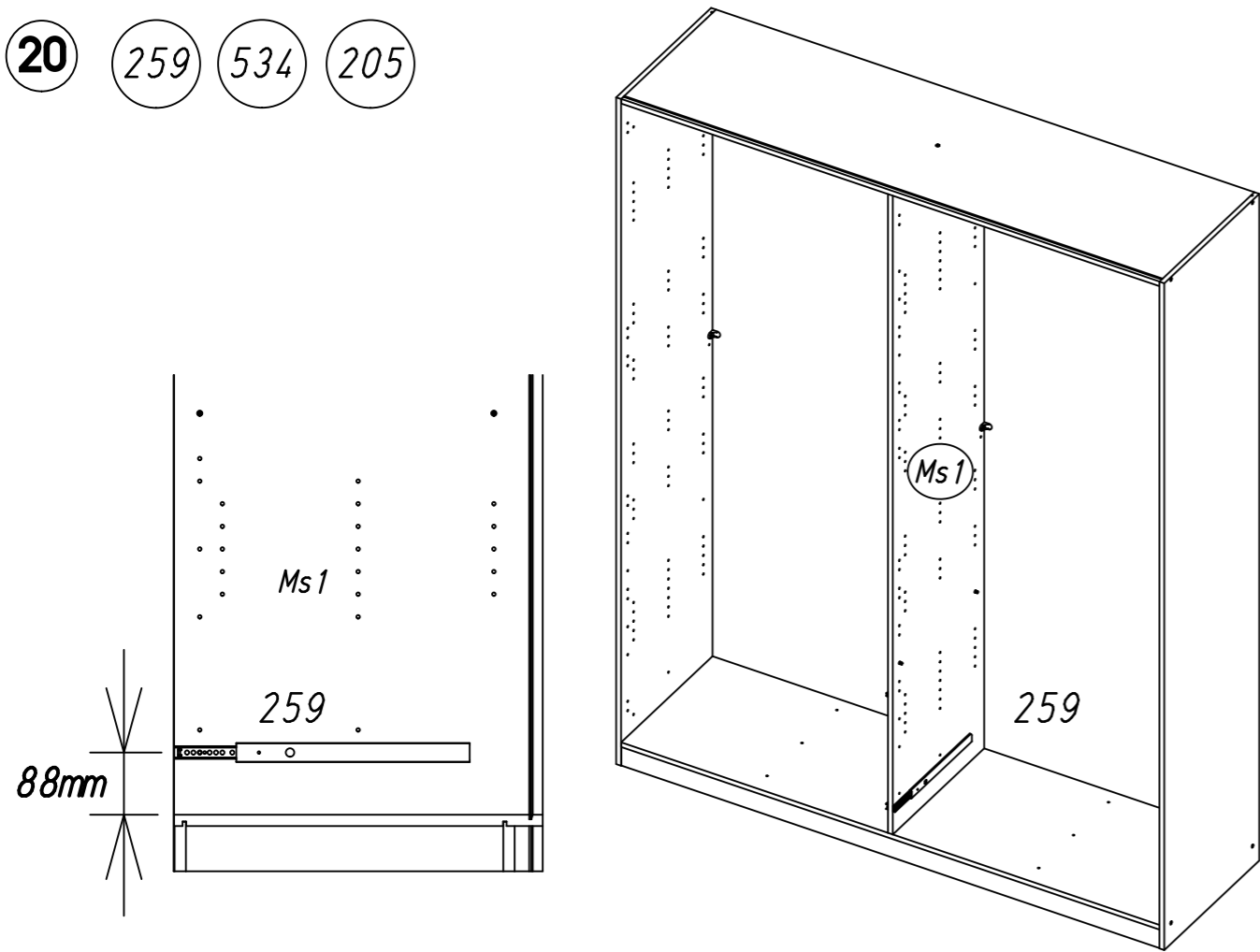
18 259 534 205



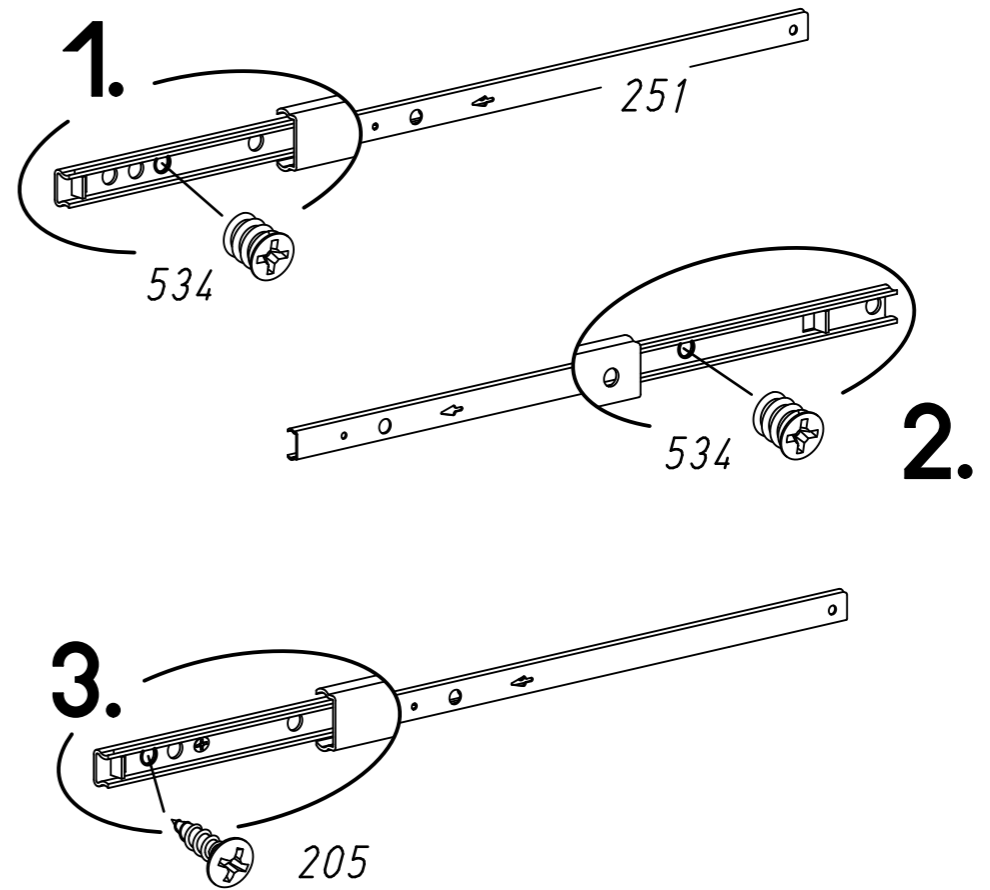
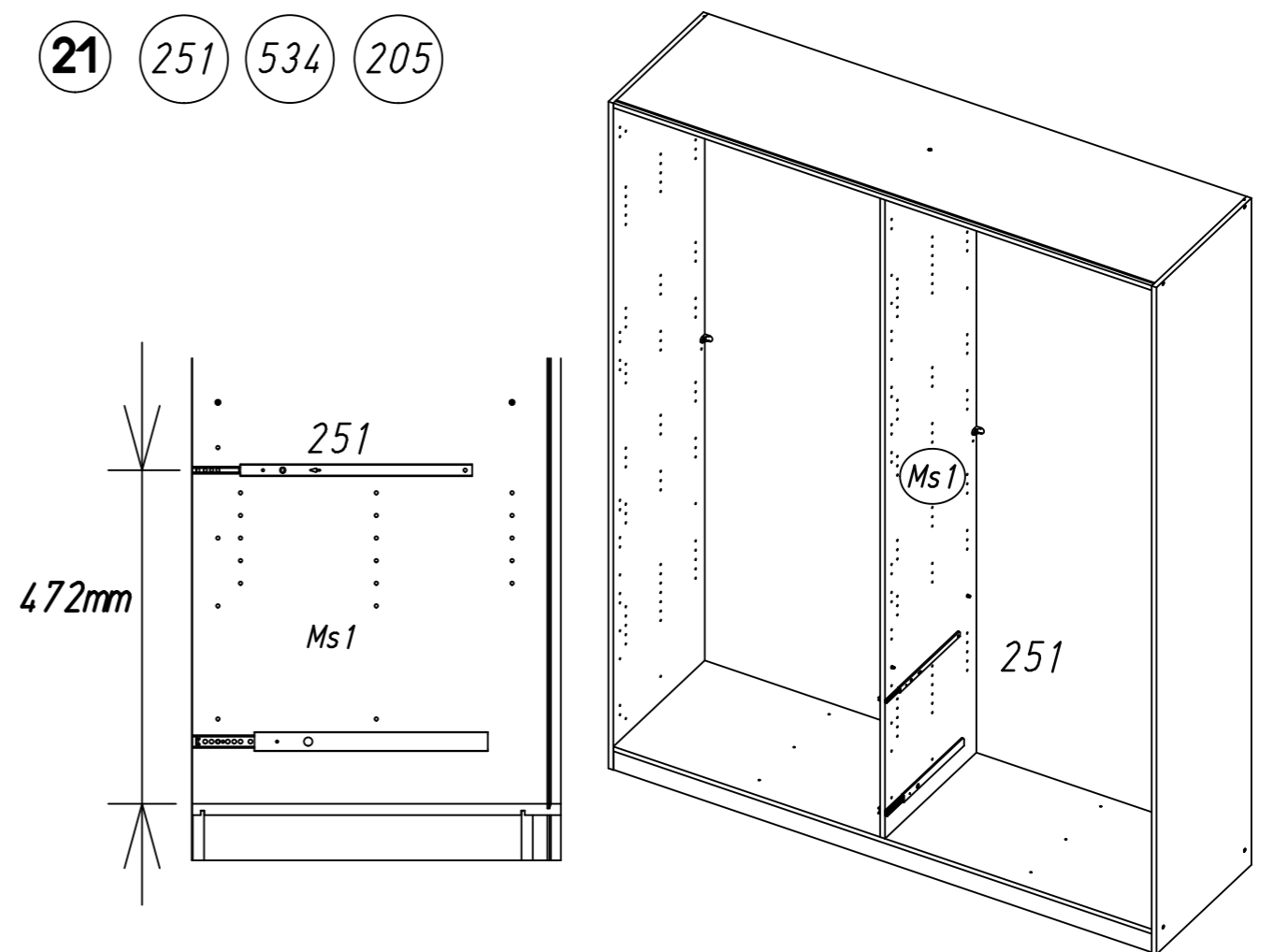
19 251 534 205



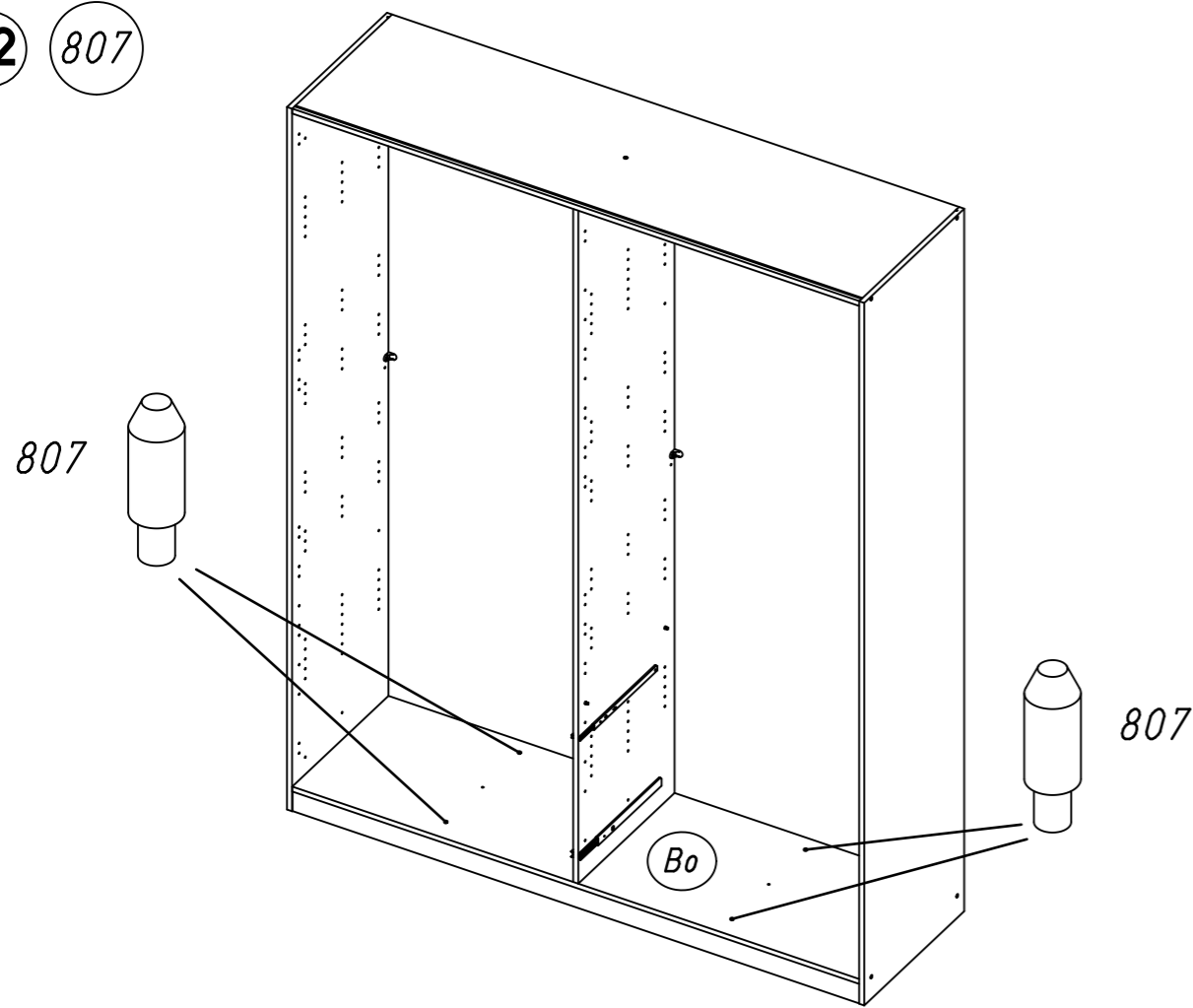
20 259 534 205



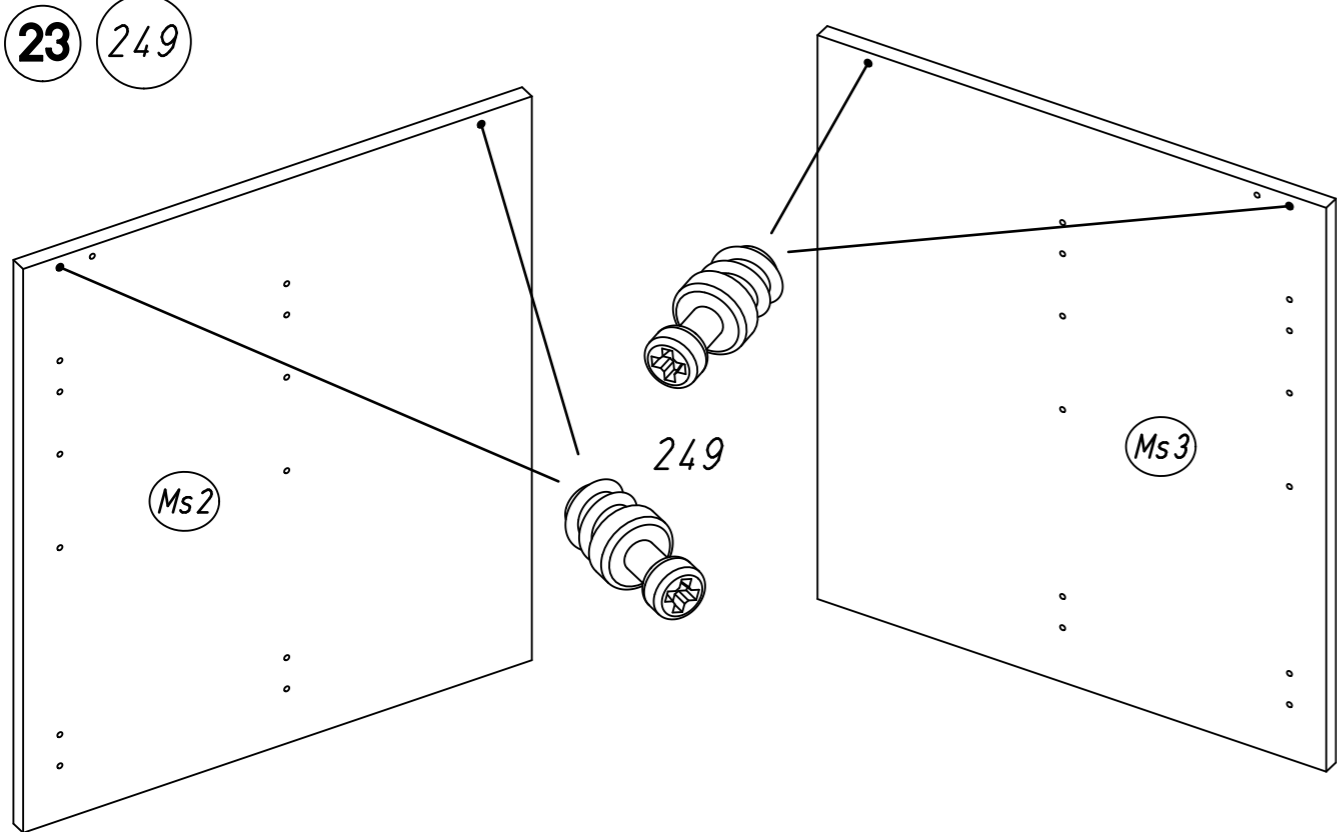
21 251 534 205



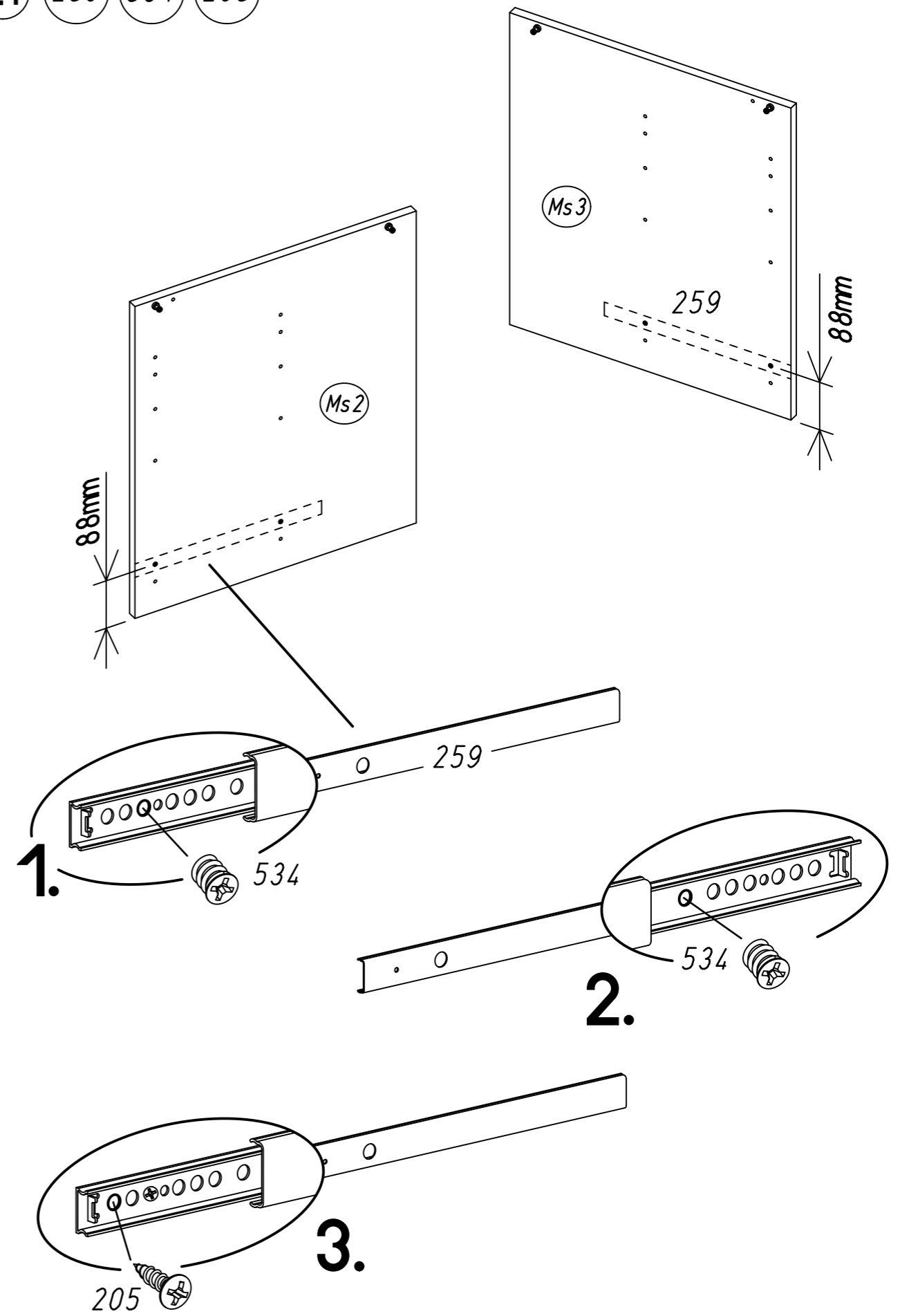
22 807



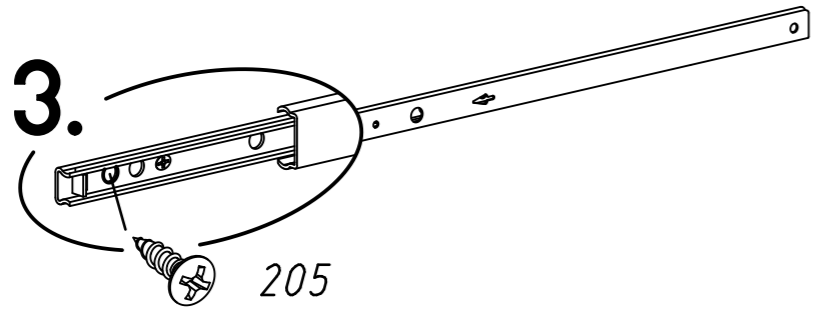
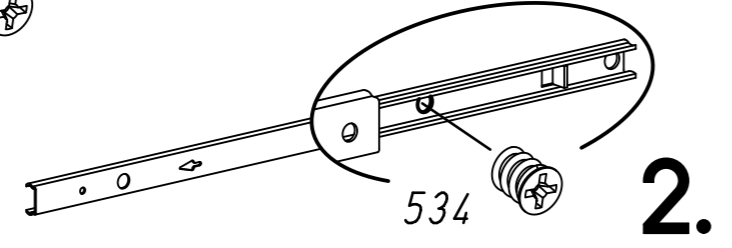
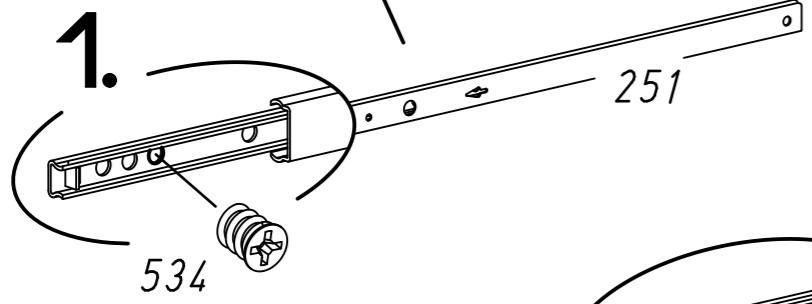
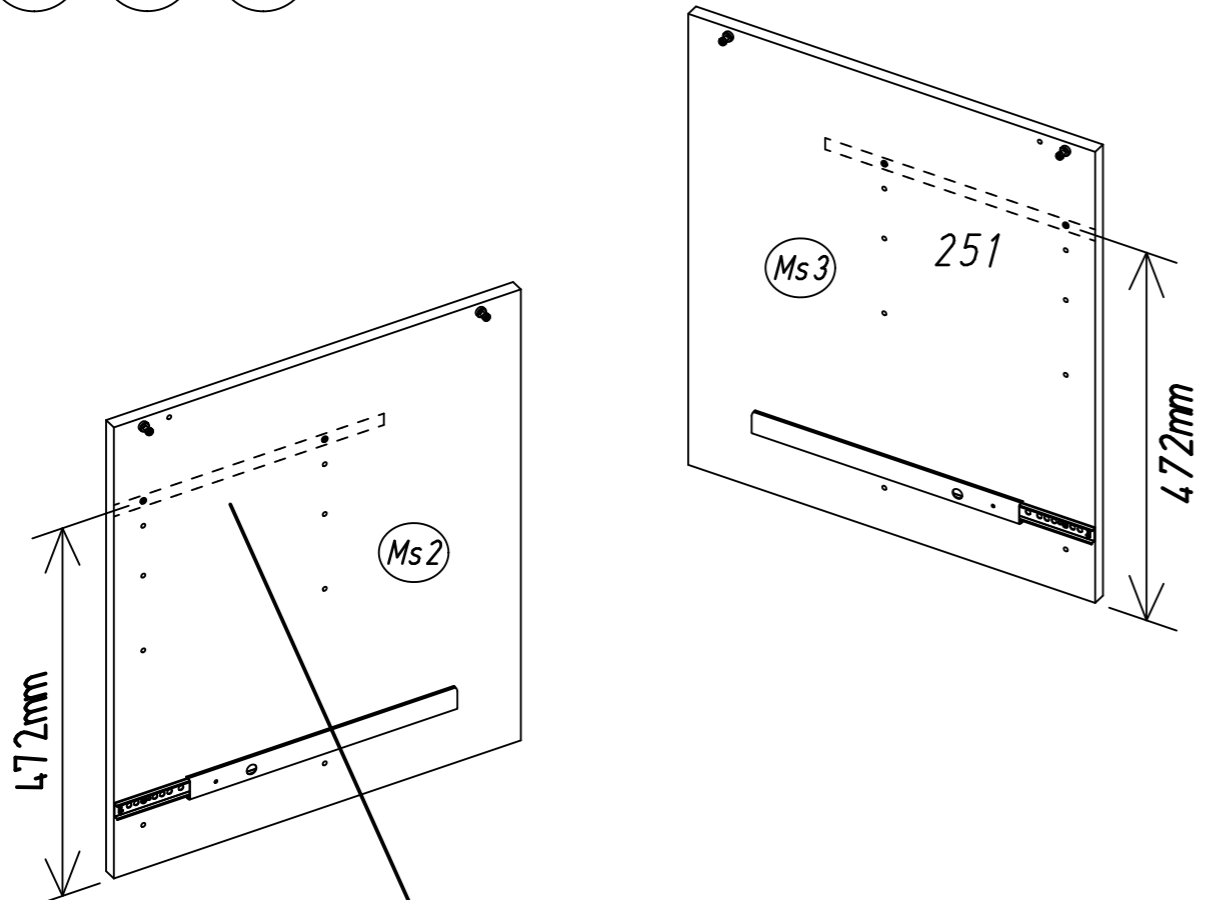
23 249



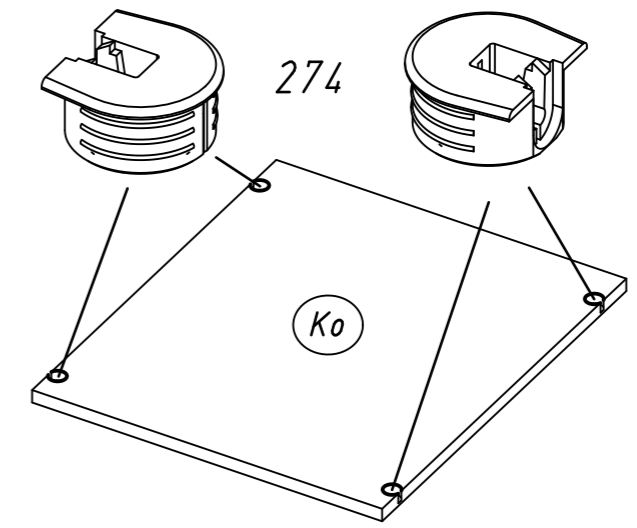
24 259 534 205



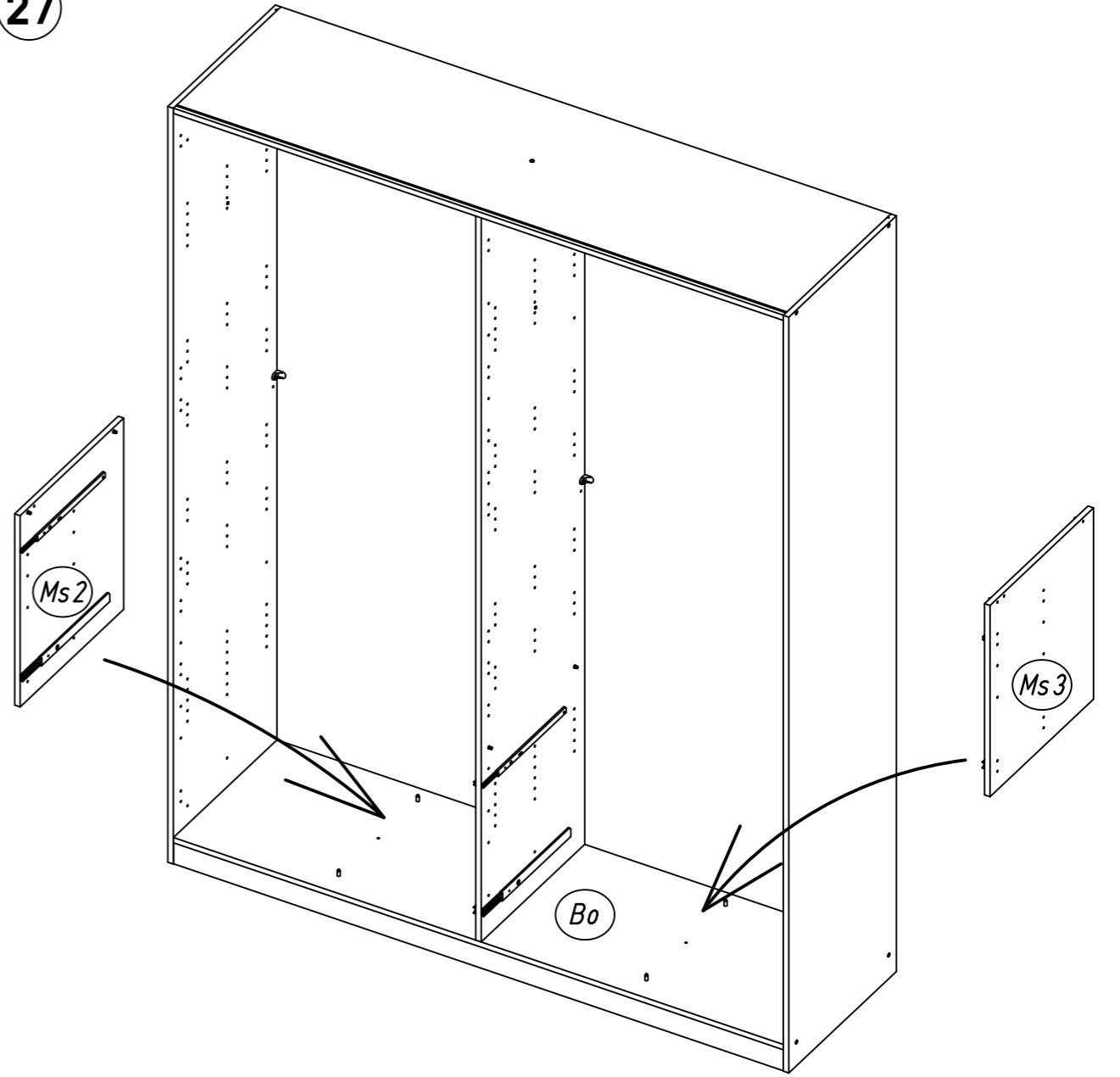
- 25
- 251
- 534
- 205



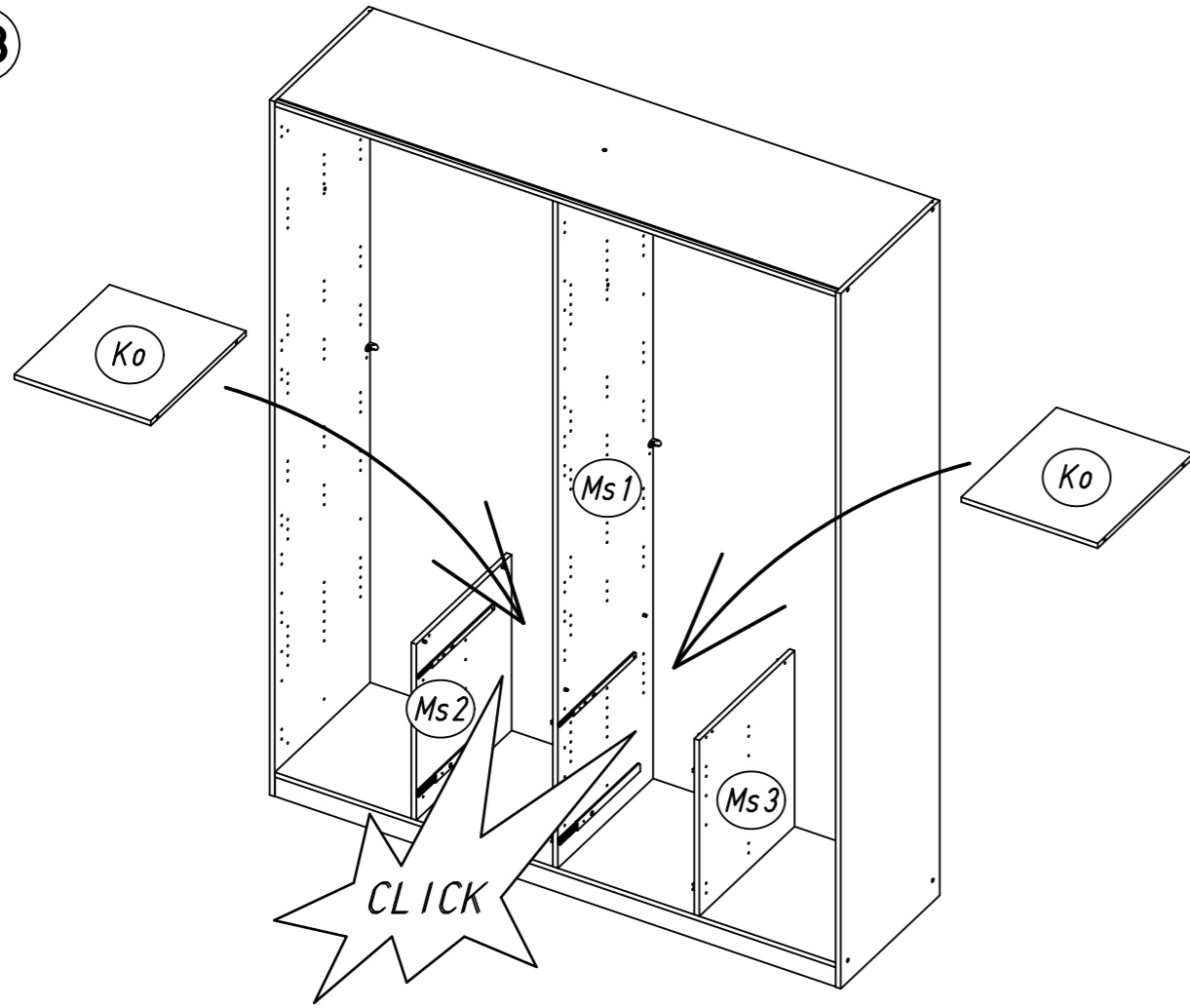
- 26
- 274



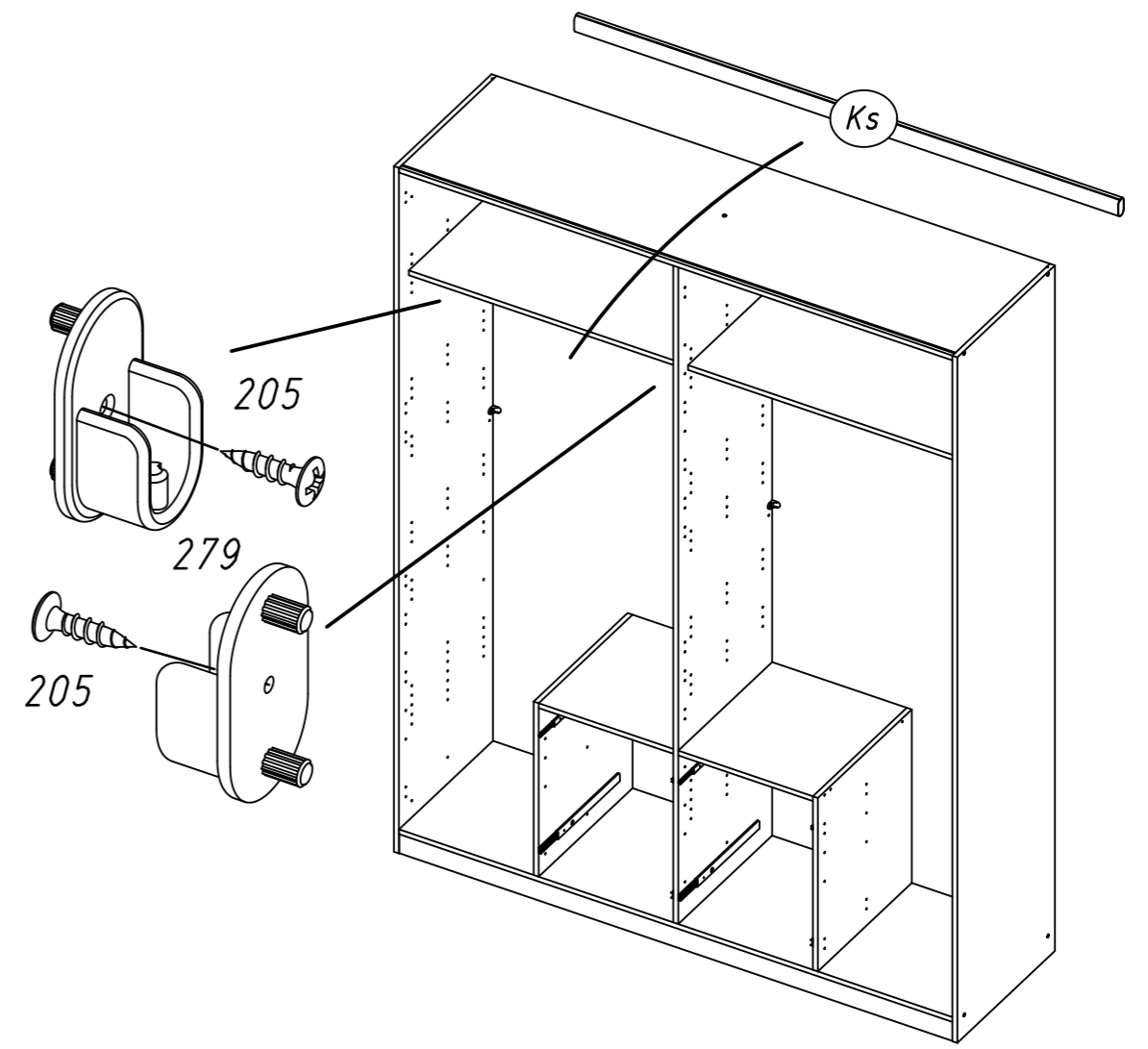
- 27



28

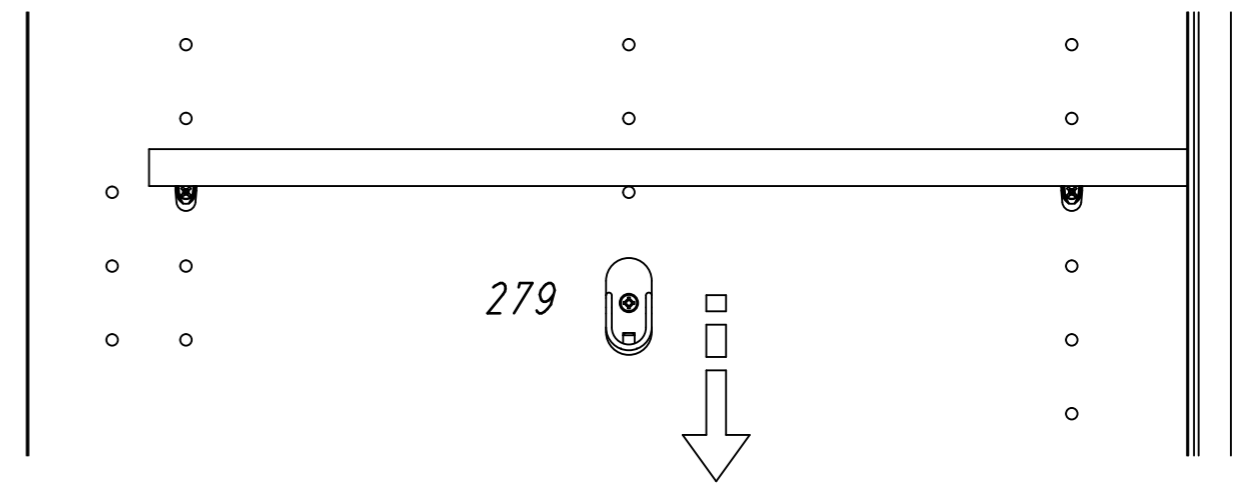
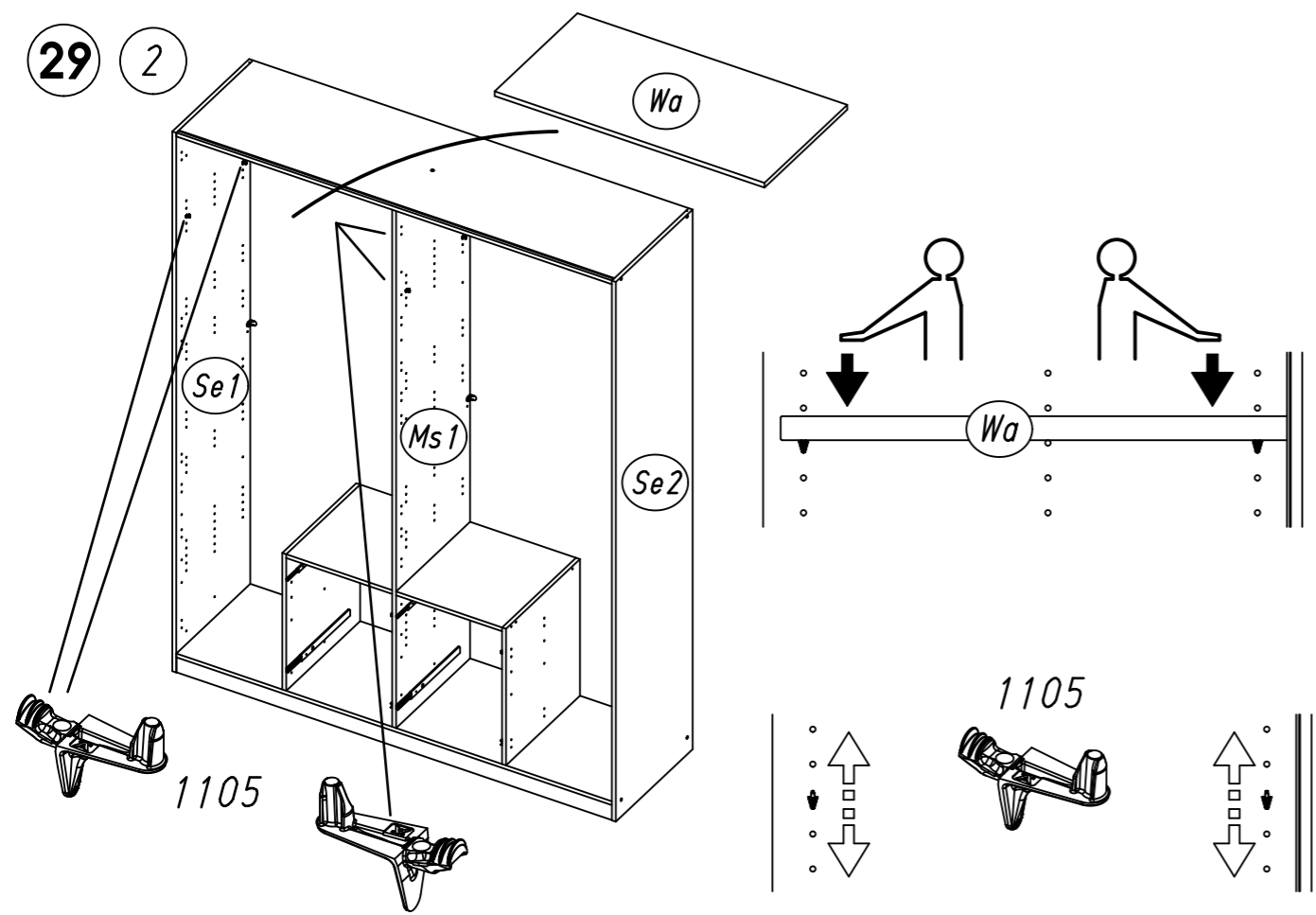


30 205 279



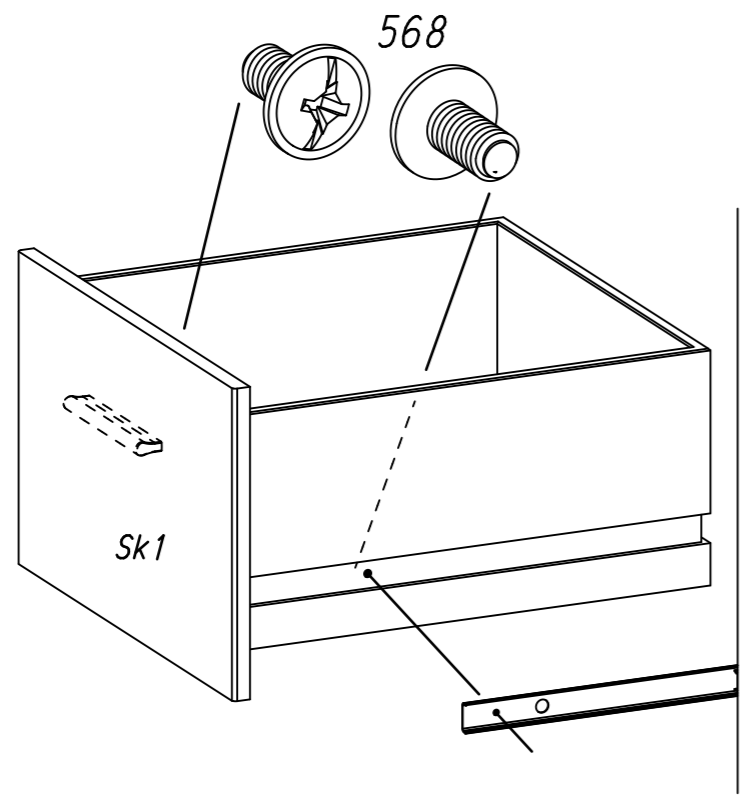
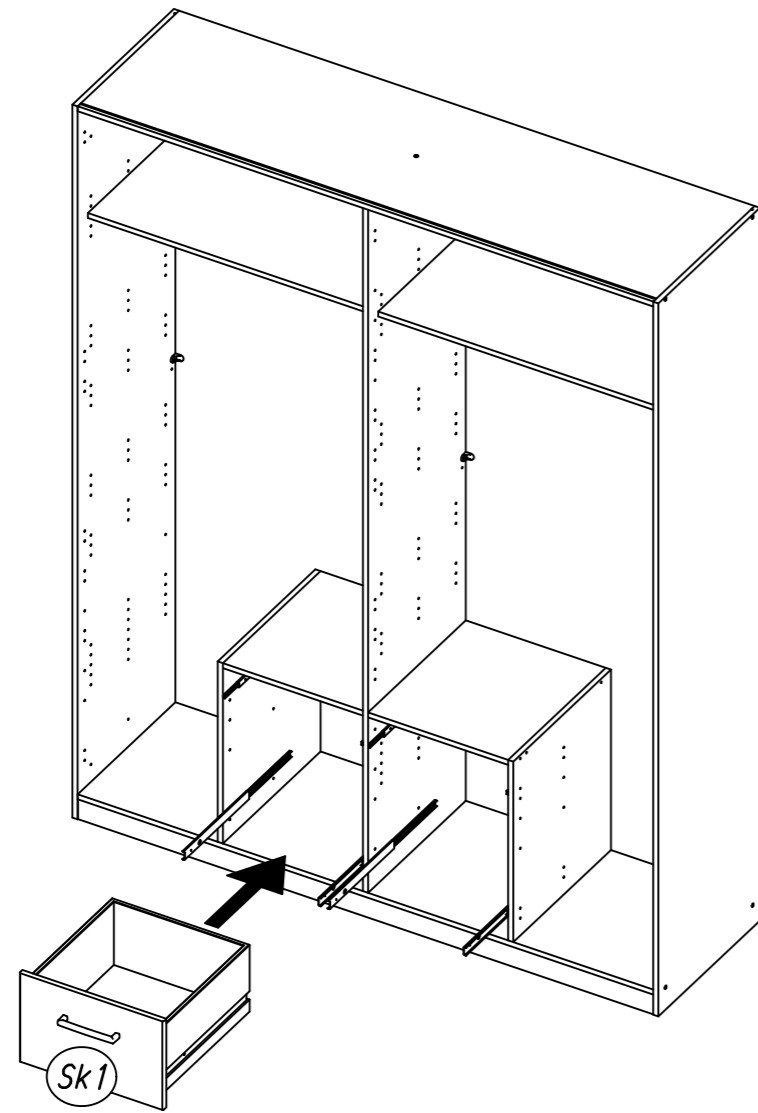
29

2



25.

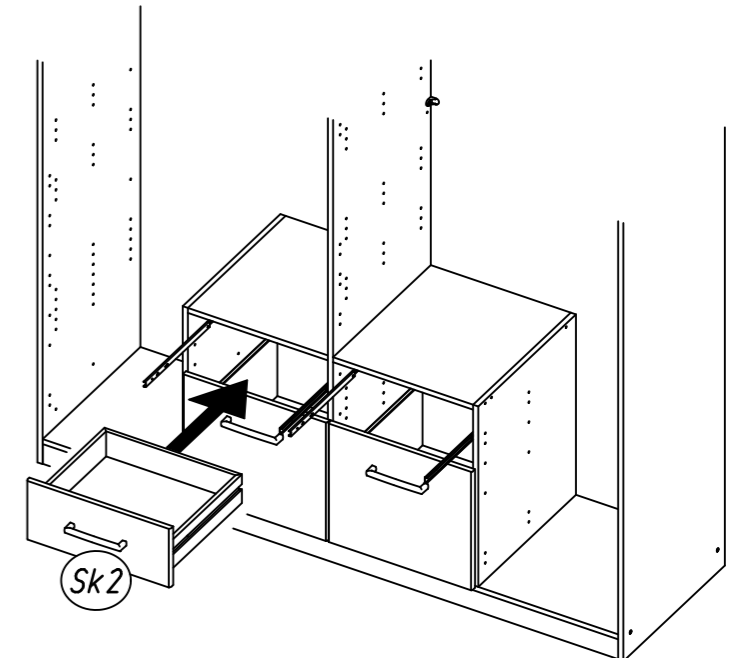
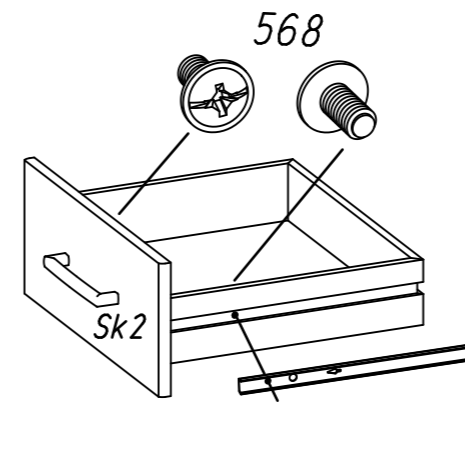
31 568



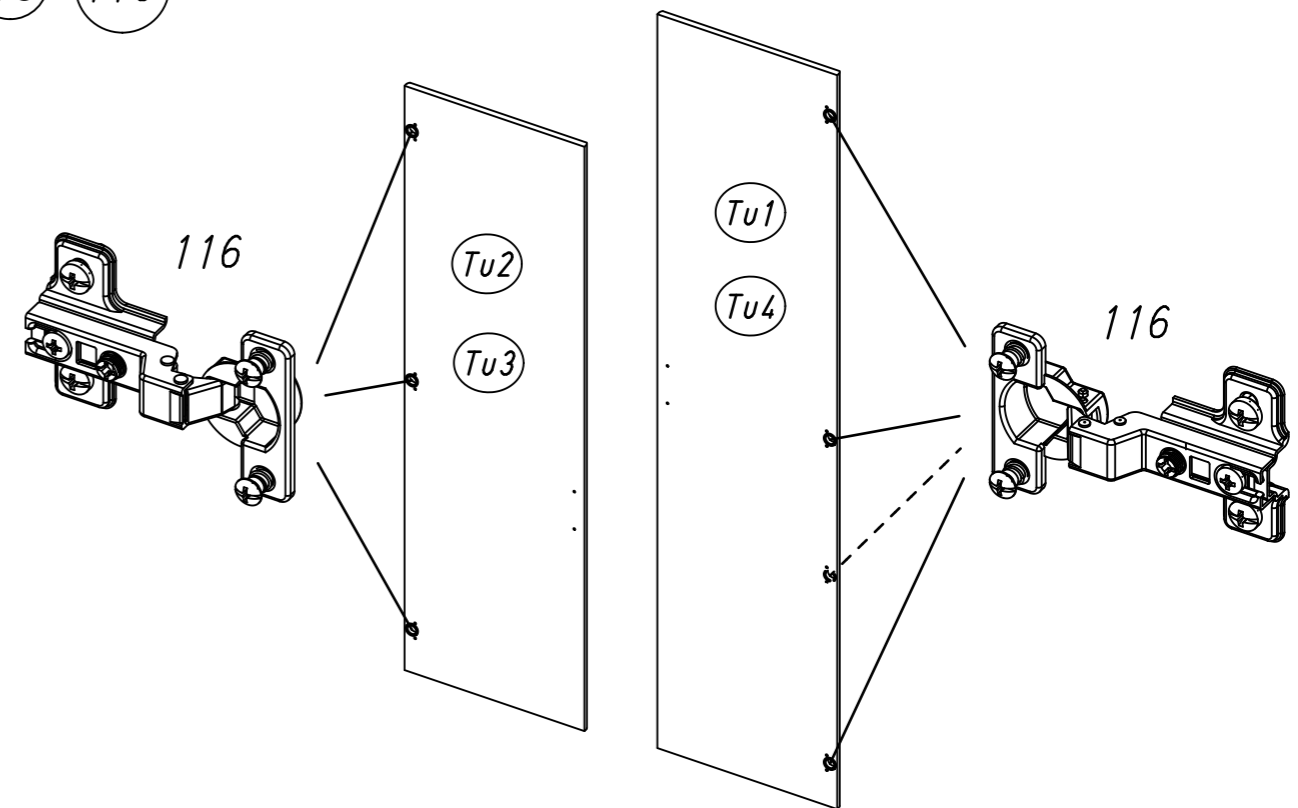
M2026

26.

32 116

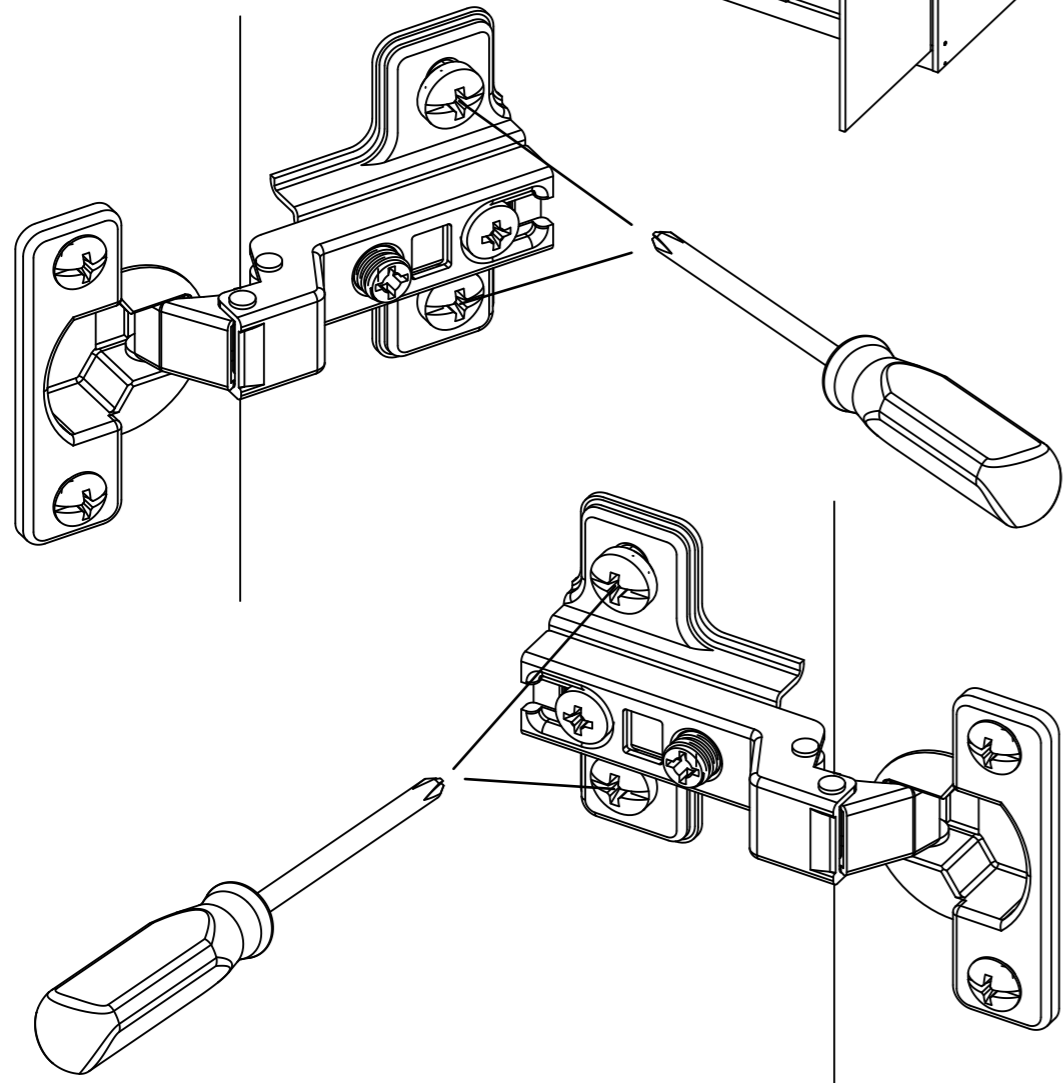
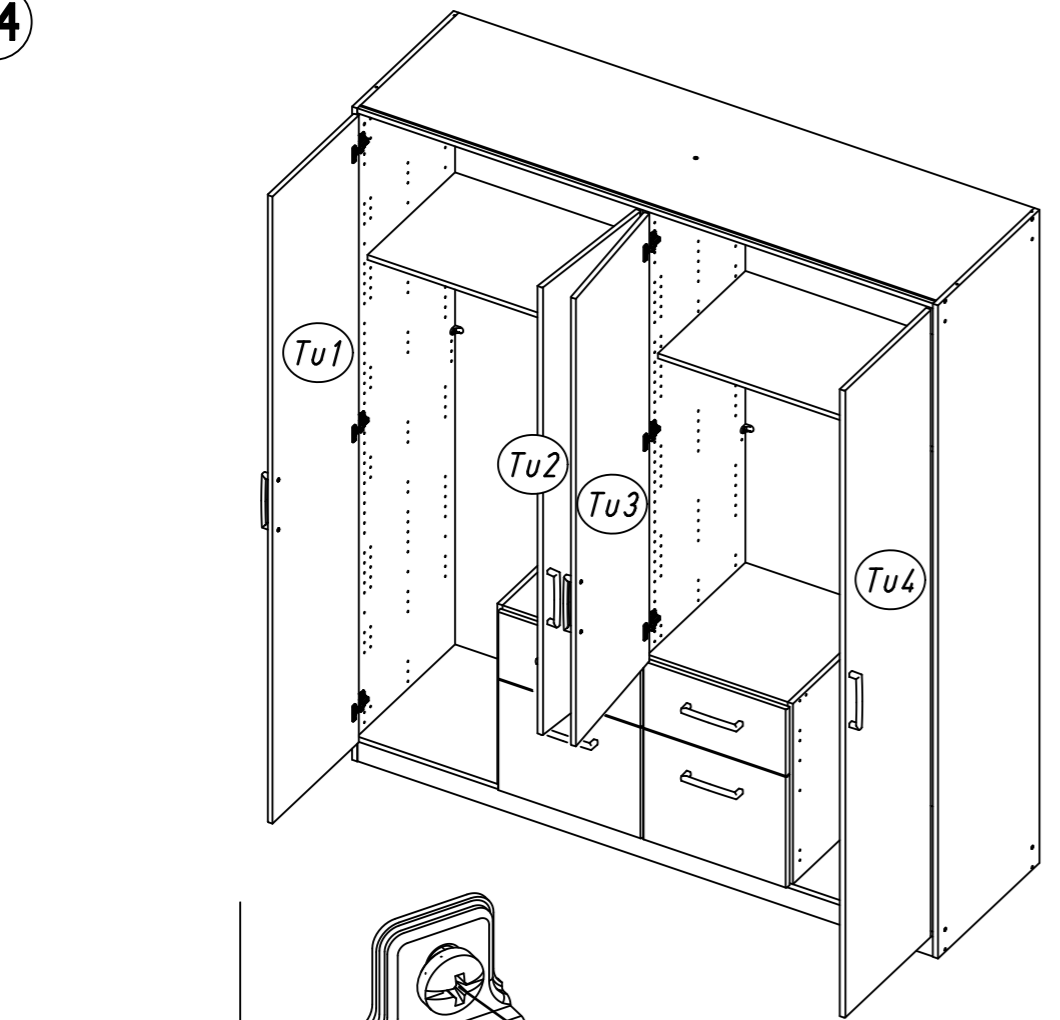


33 116



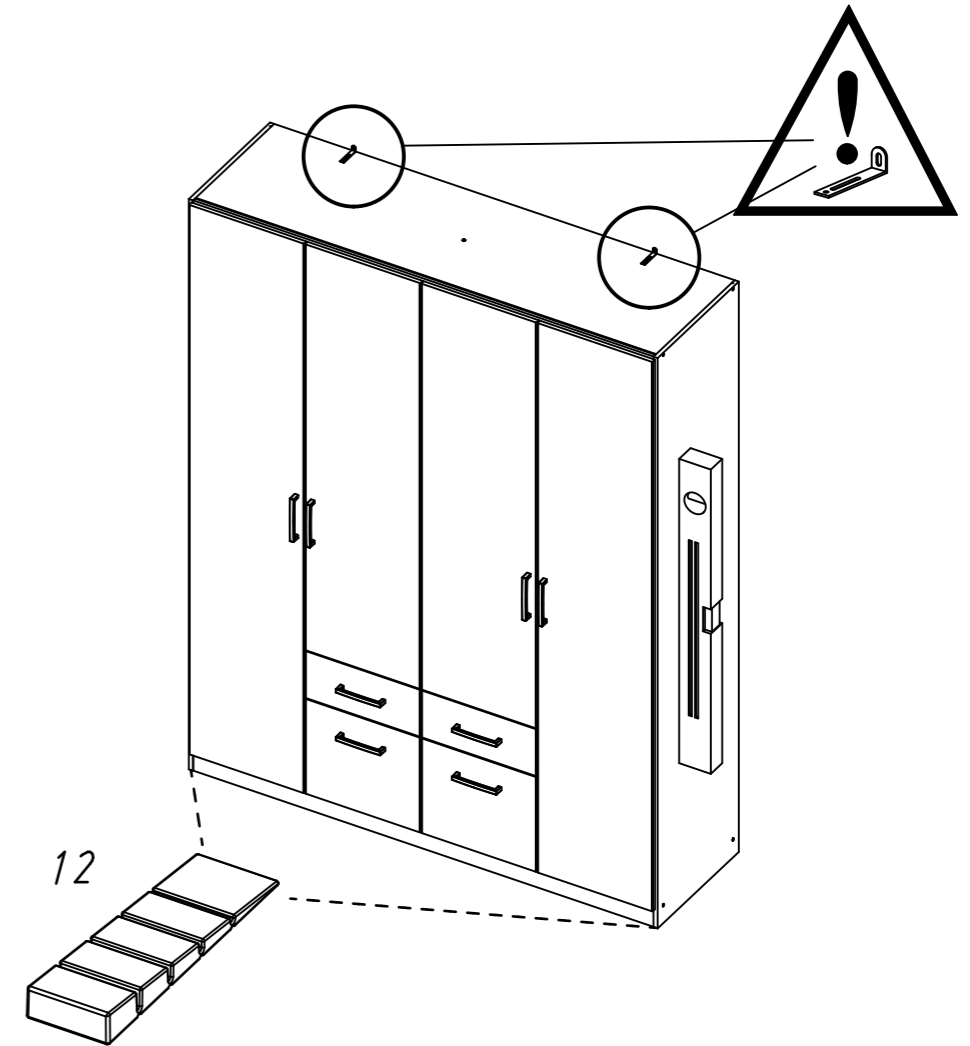
M2026

34



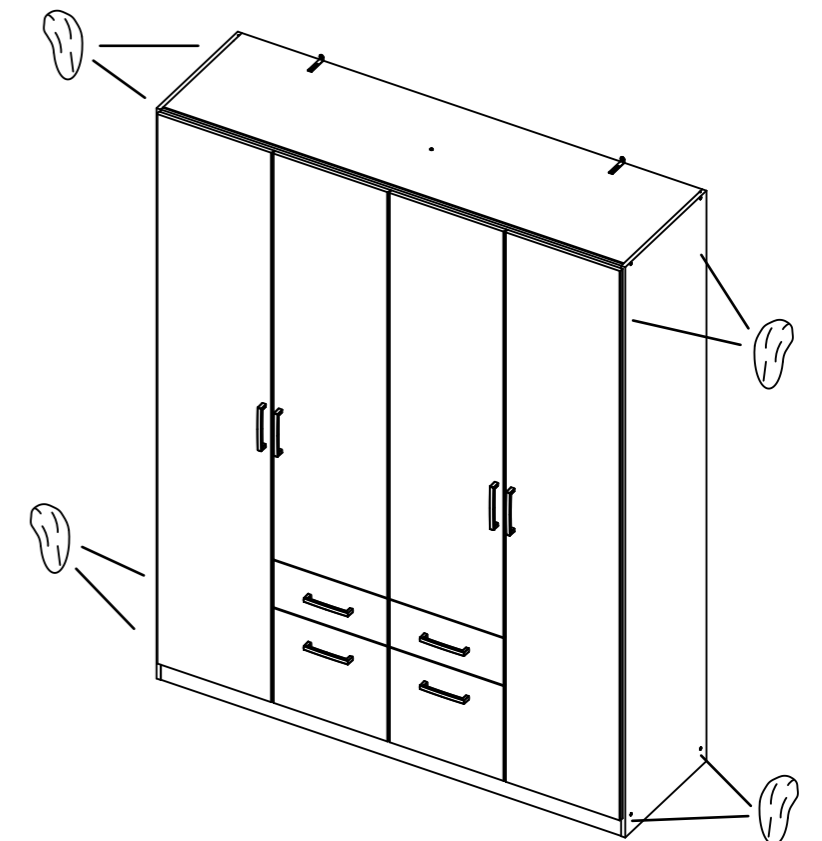
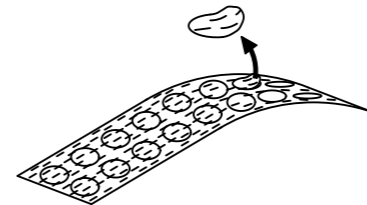
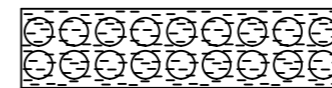
35

12



36

ABD-FOLIE
147x46



37

