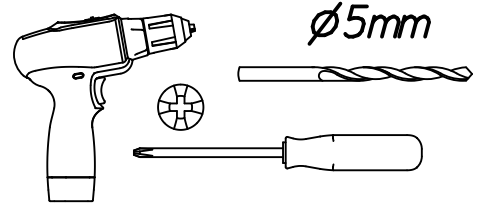


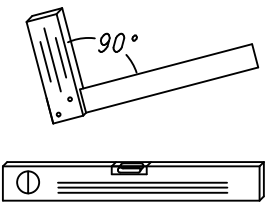
1.

M2027\_02

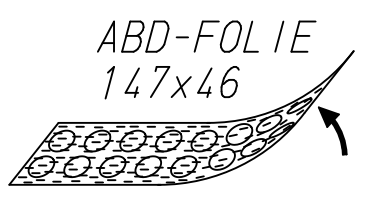
rauch



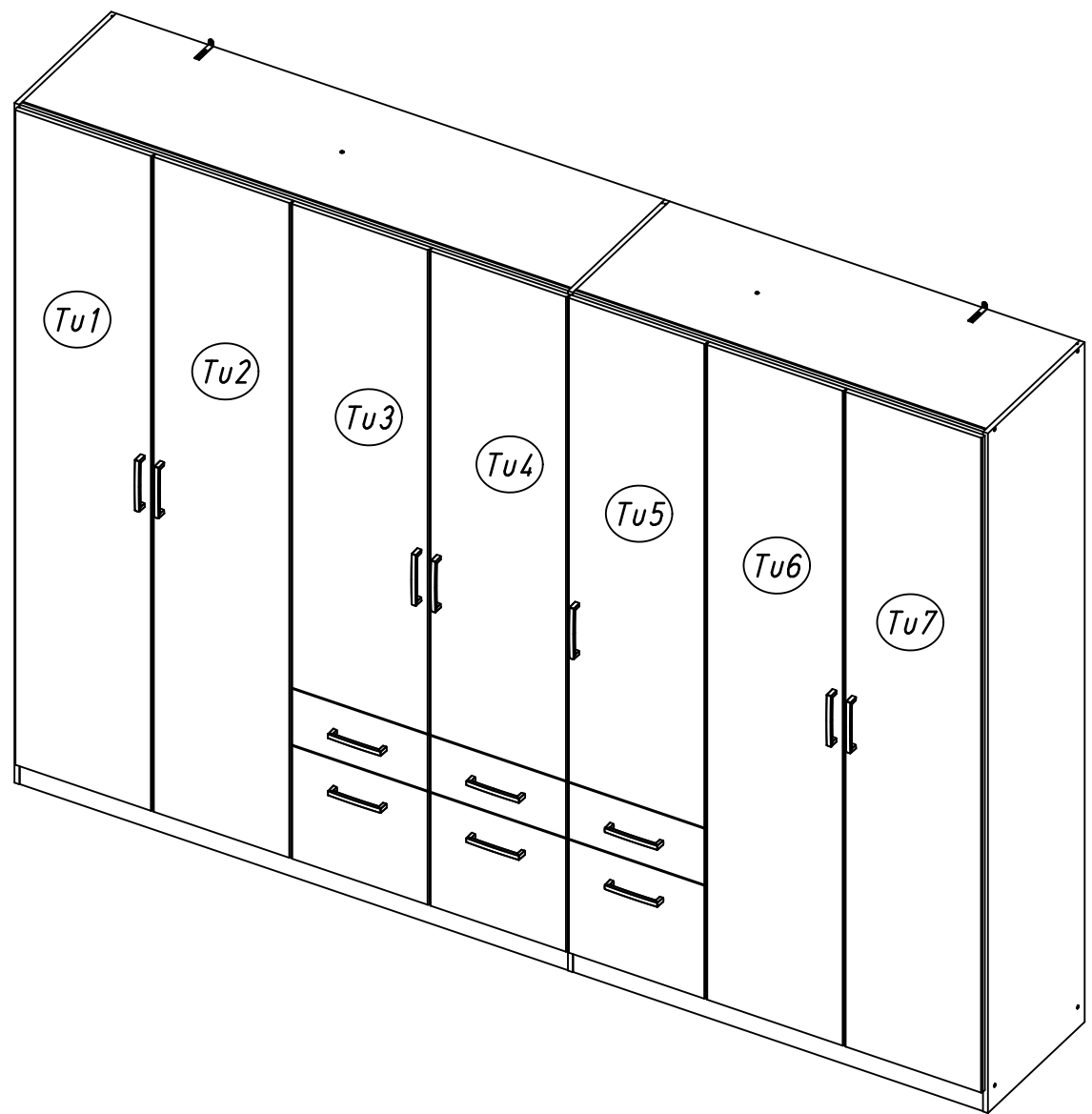
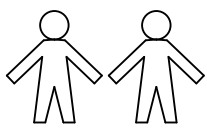
ø5mm



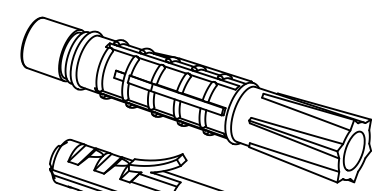
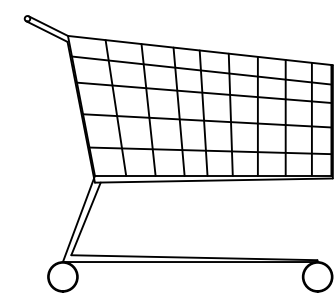
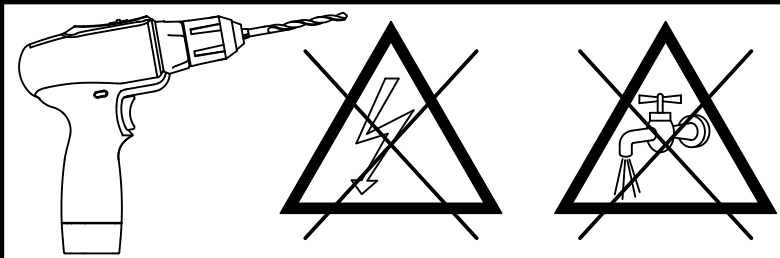
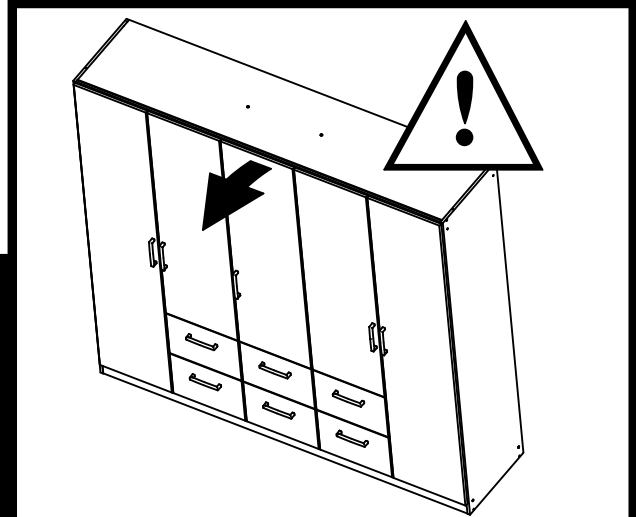
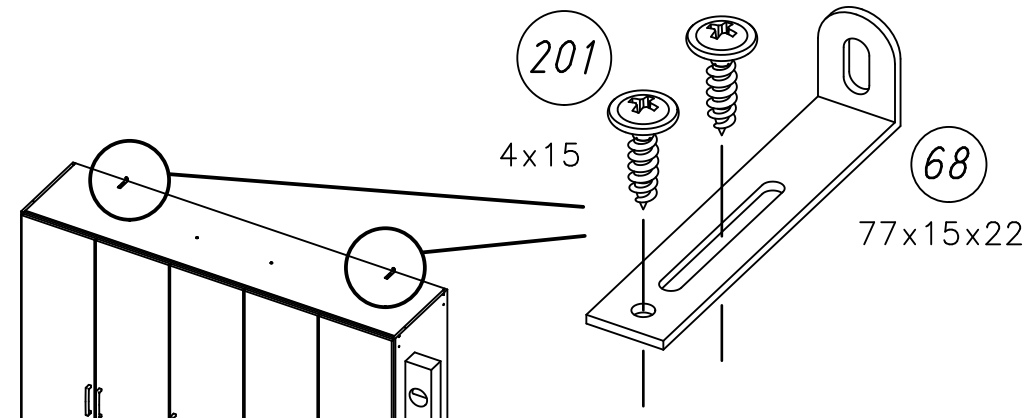
90°



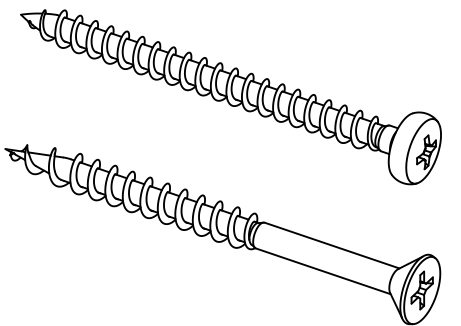
ABD-FOLIE  
147x46



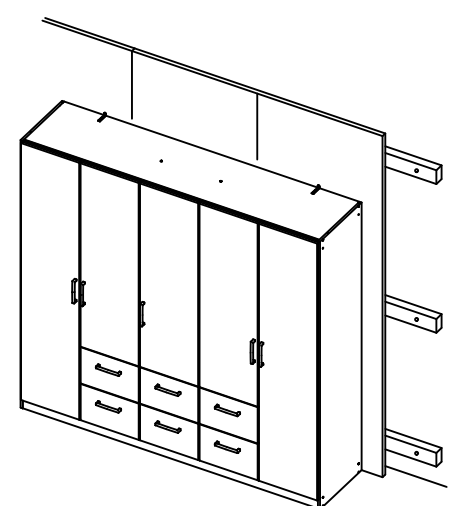
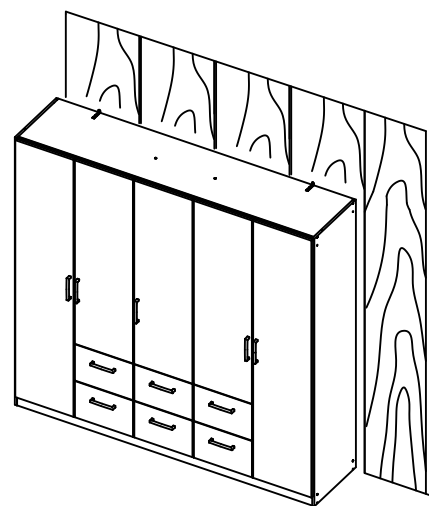
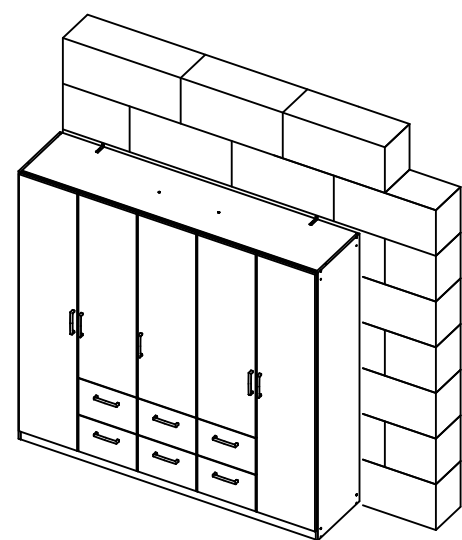
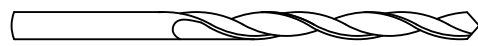
2.



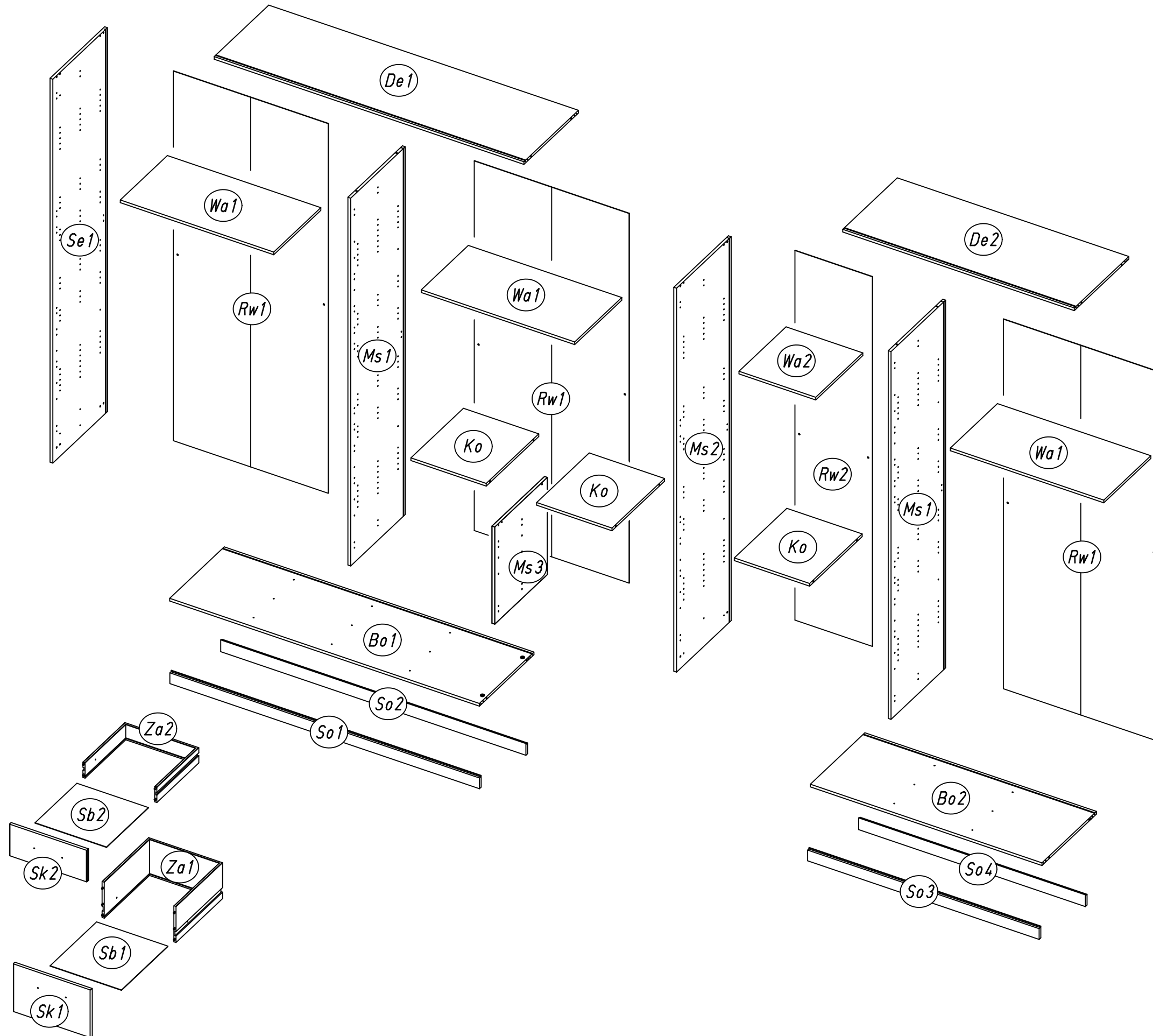
?



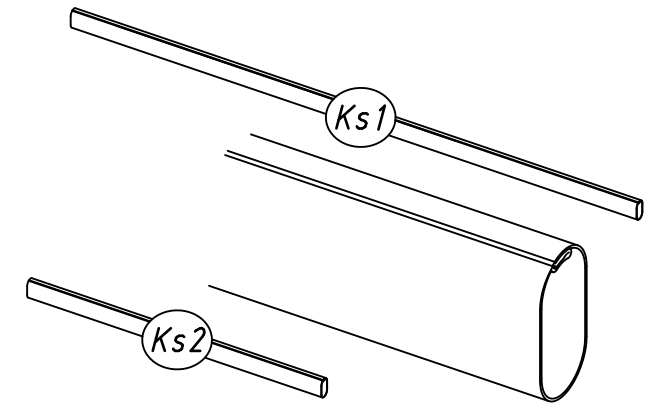
øXmm



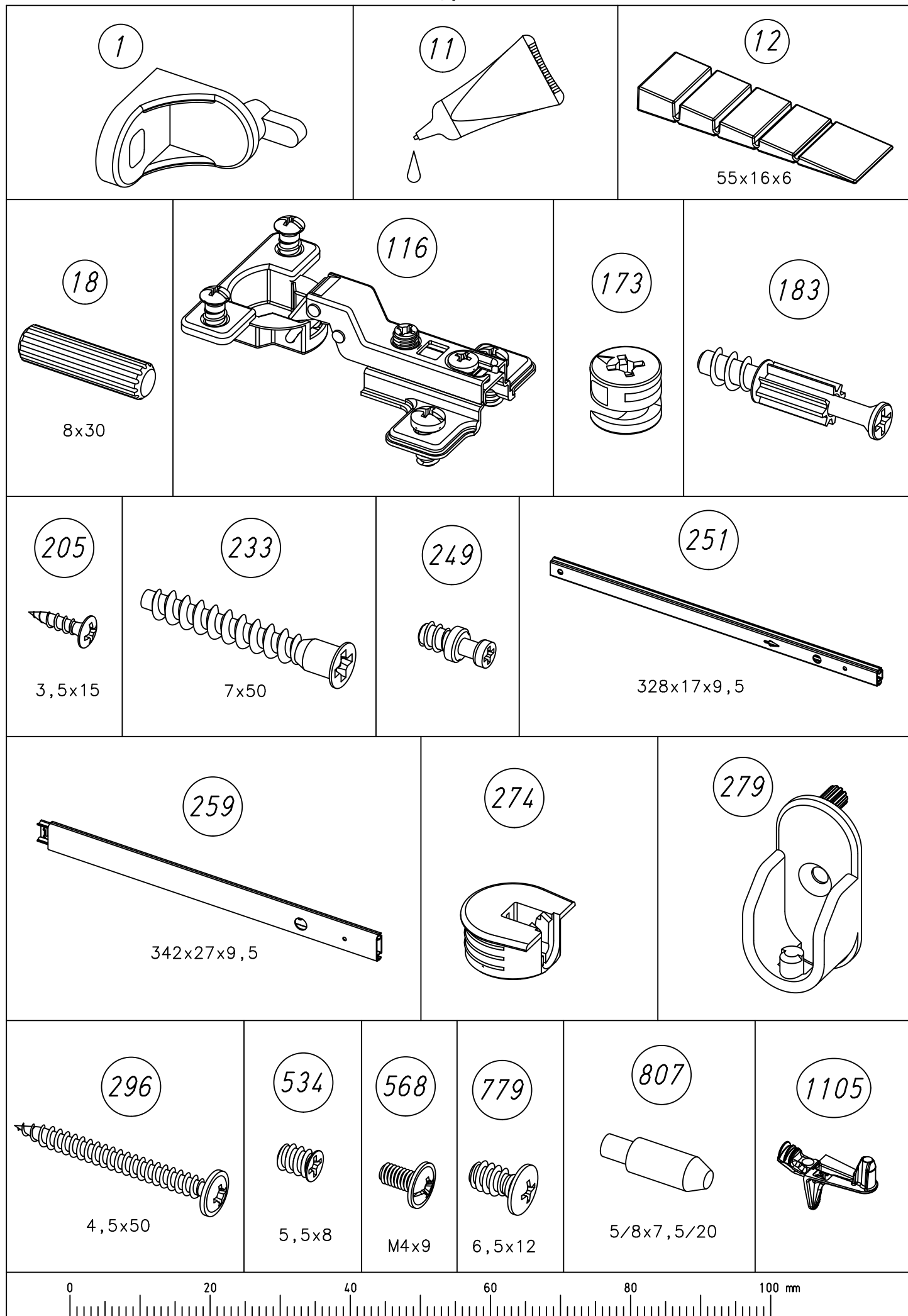
3.



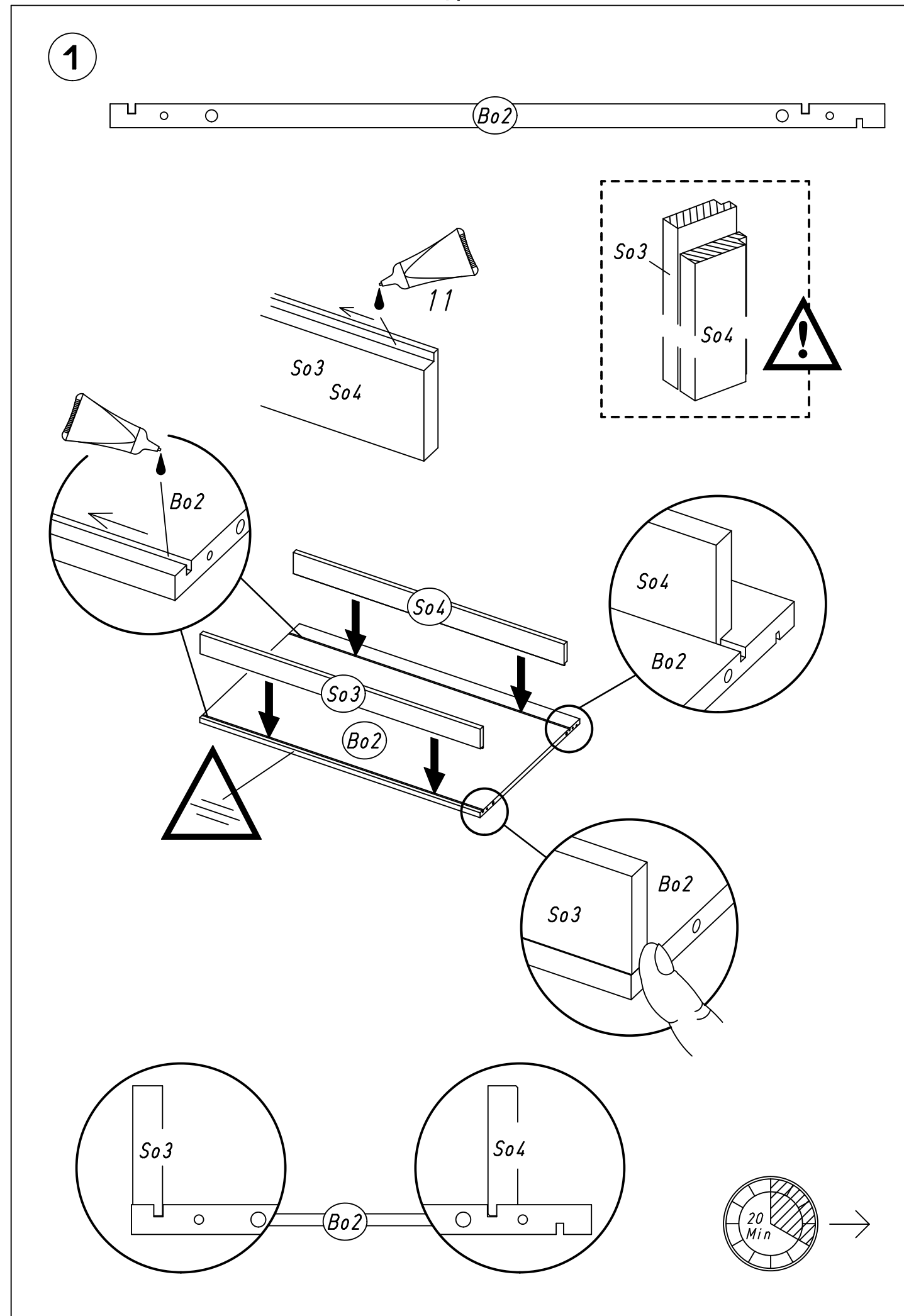
4.



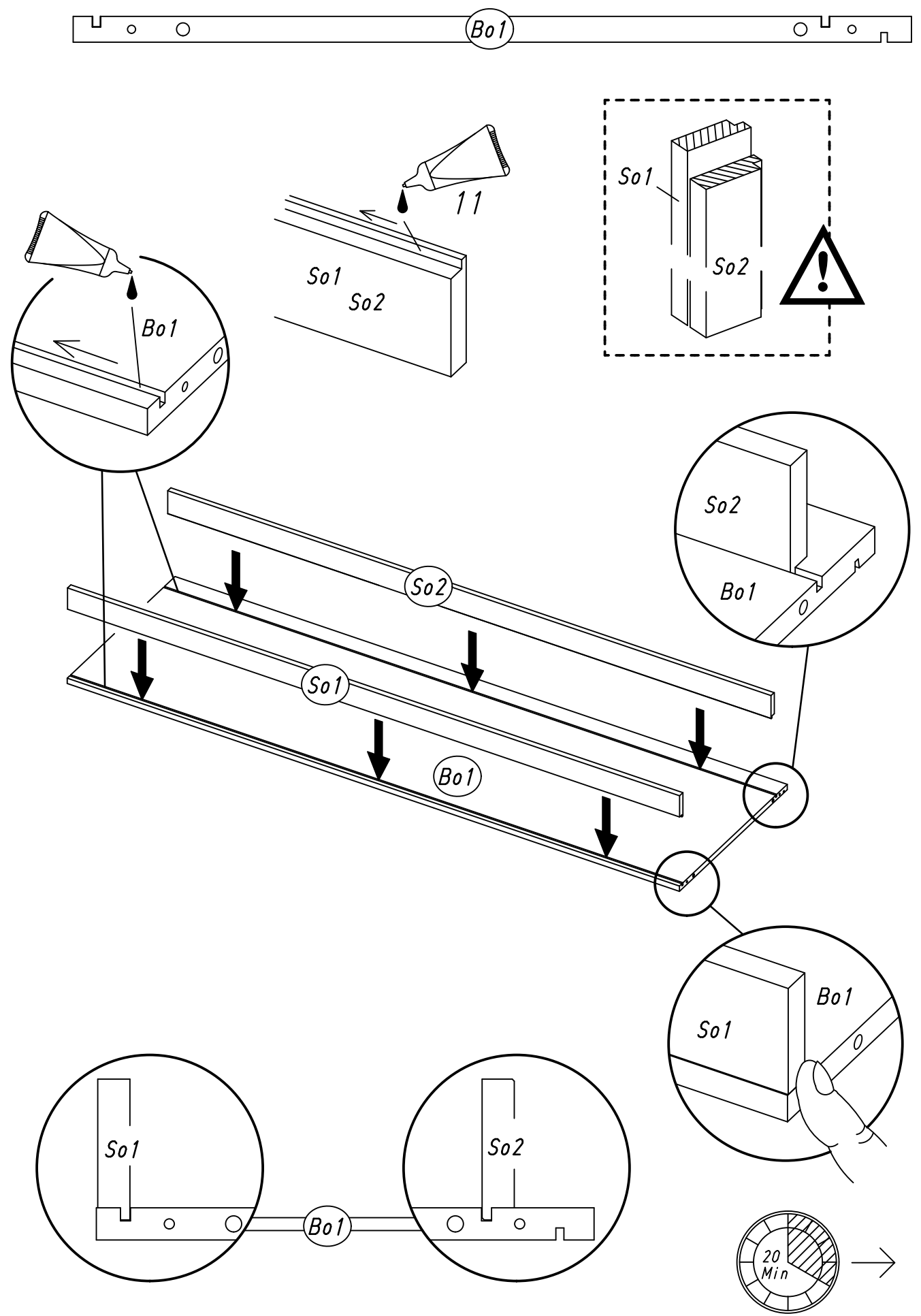
5.



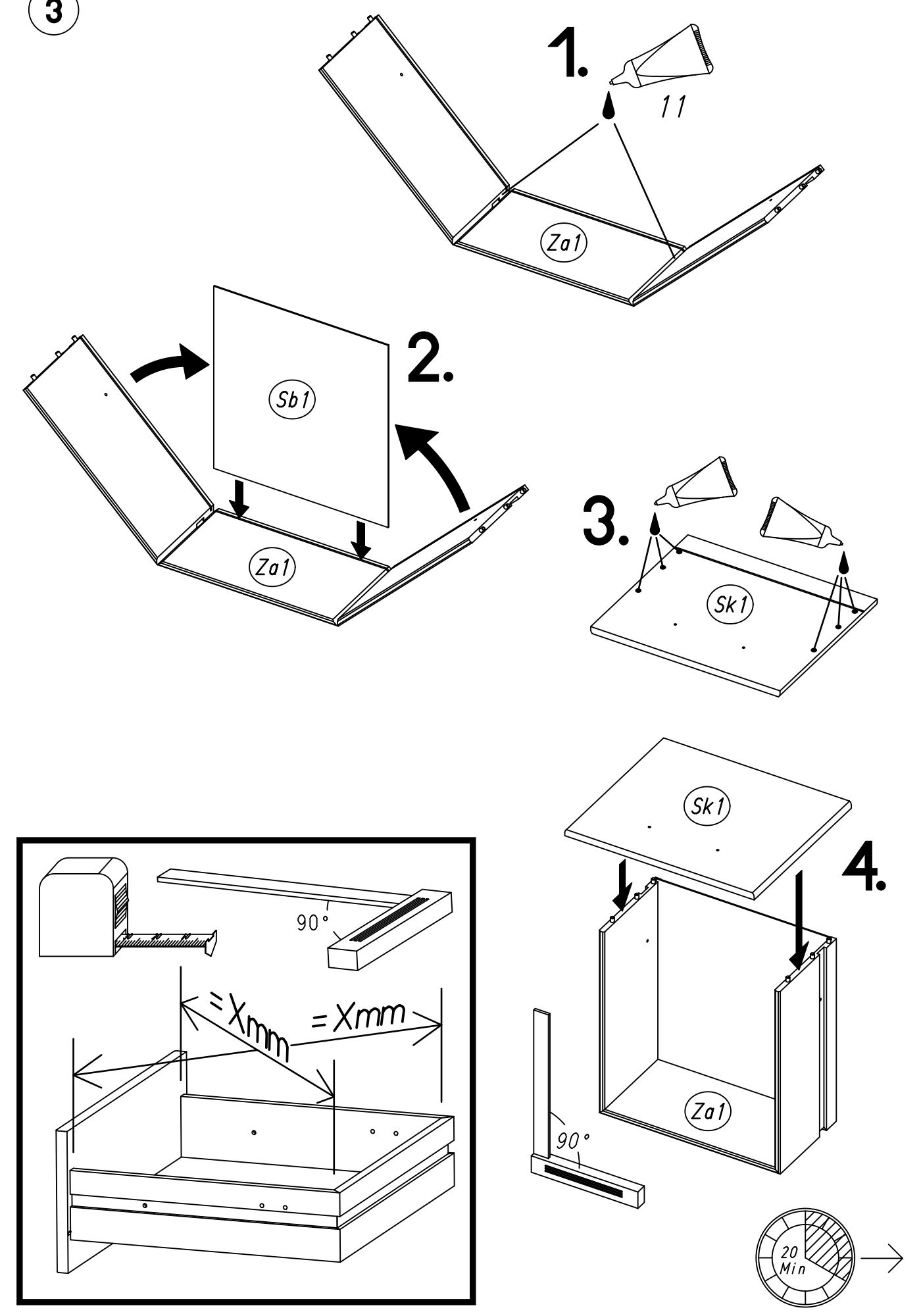
6.

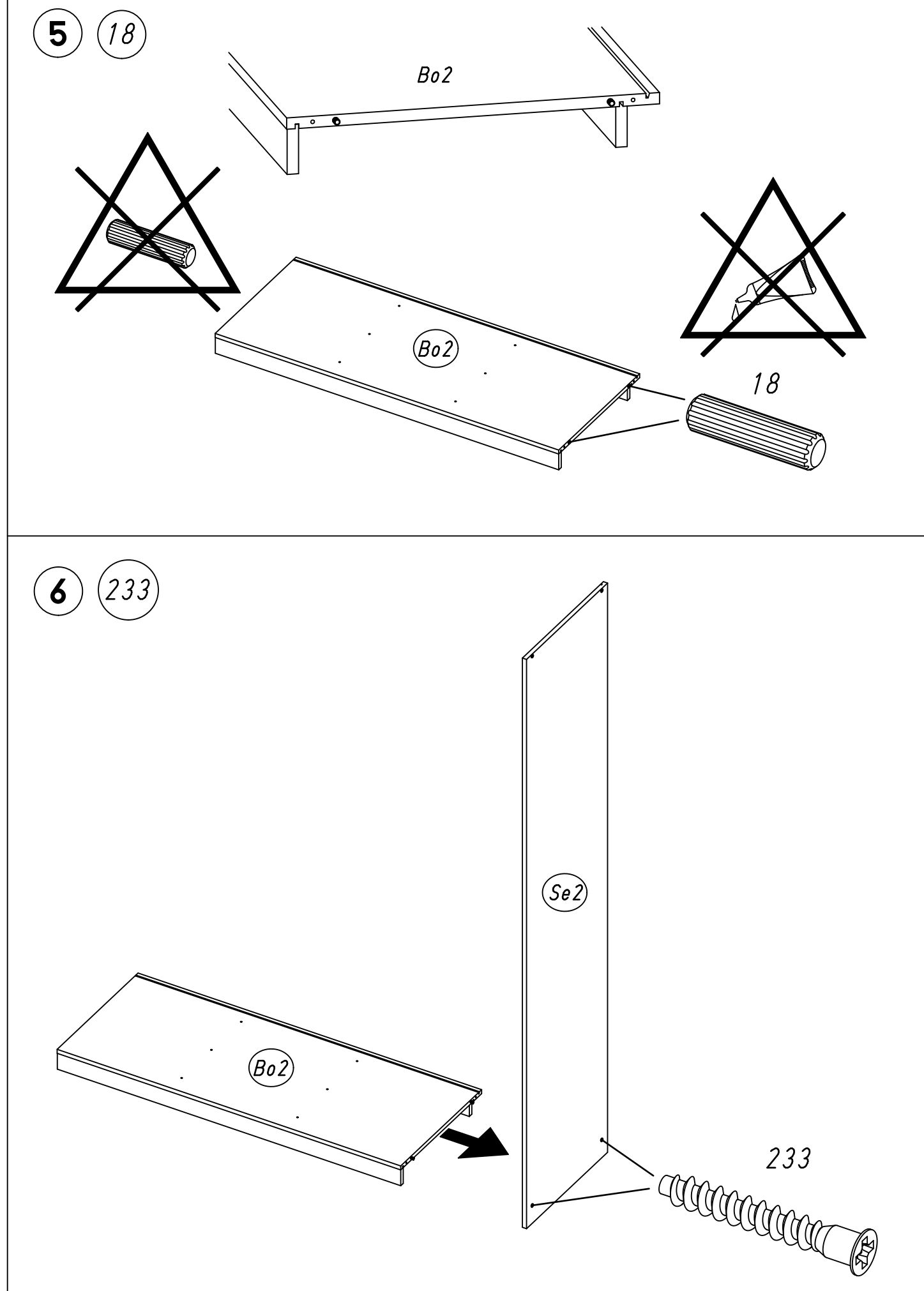
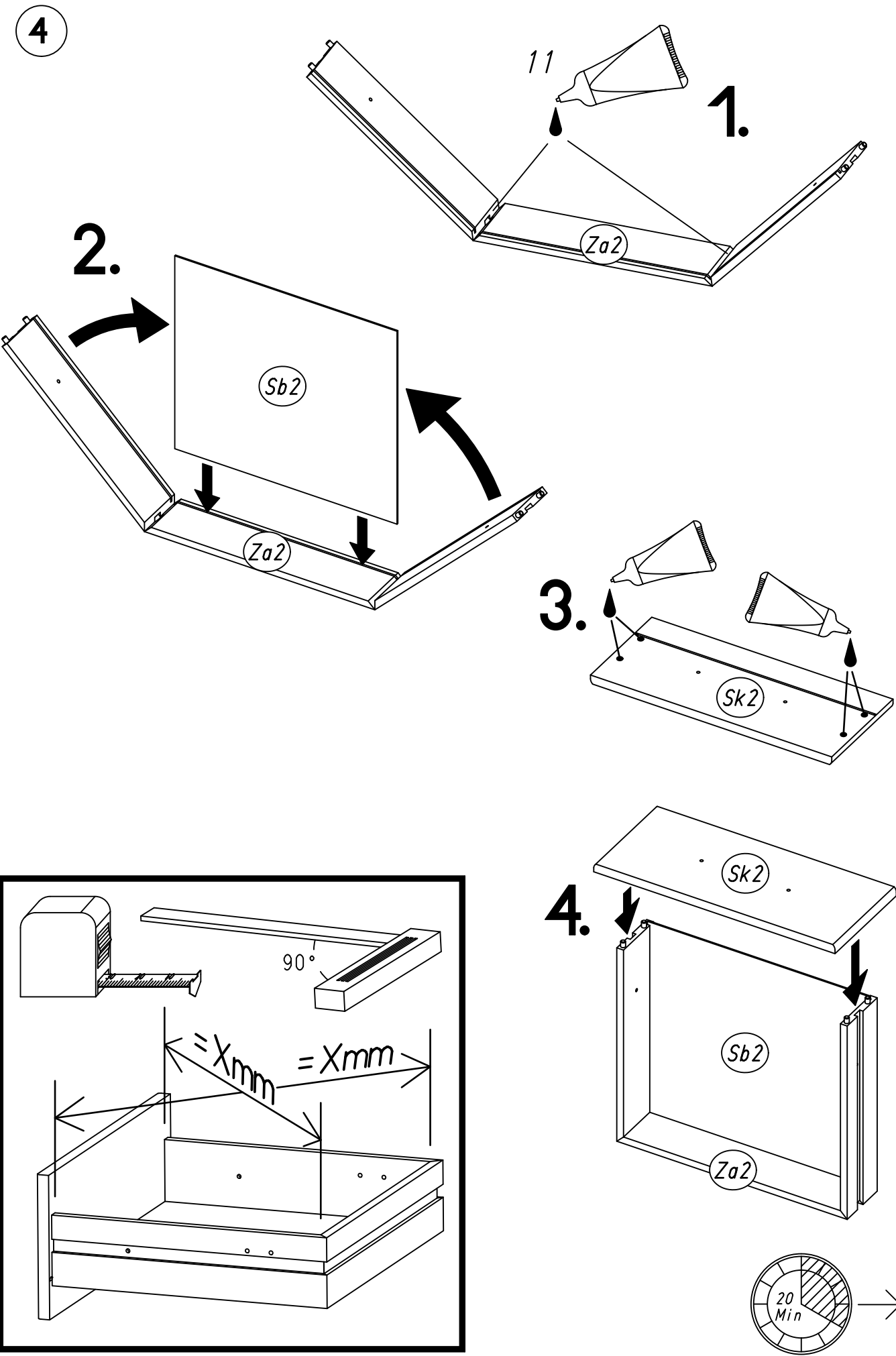


2

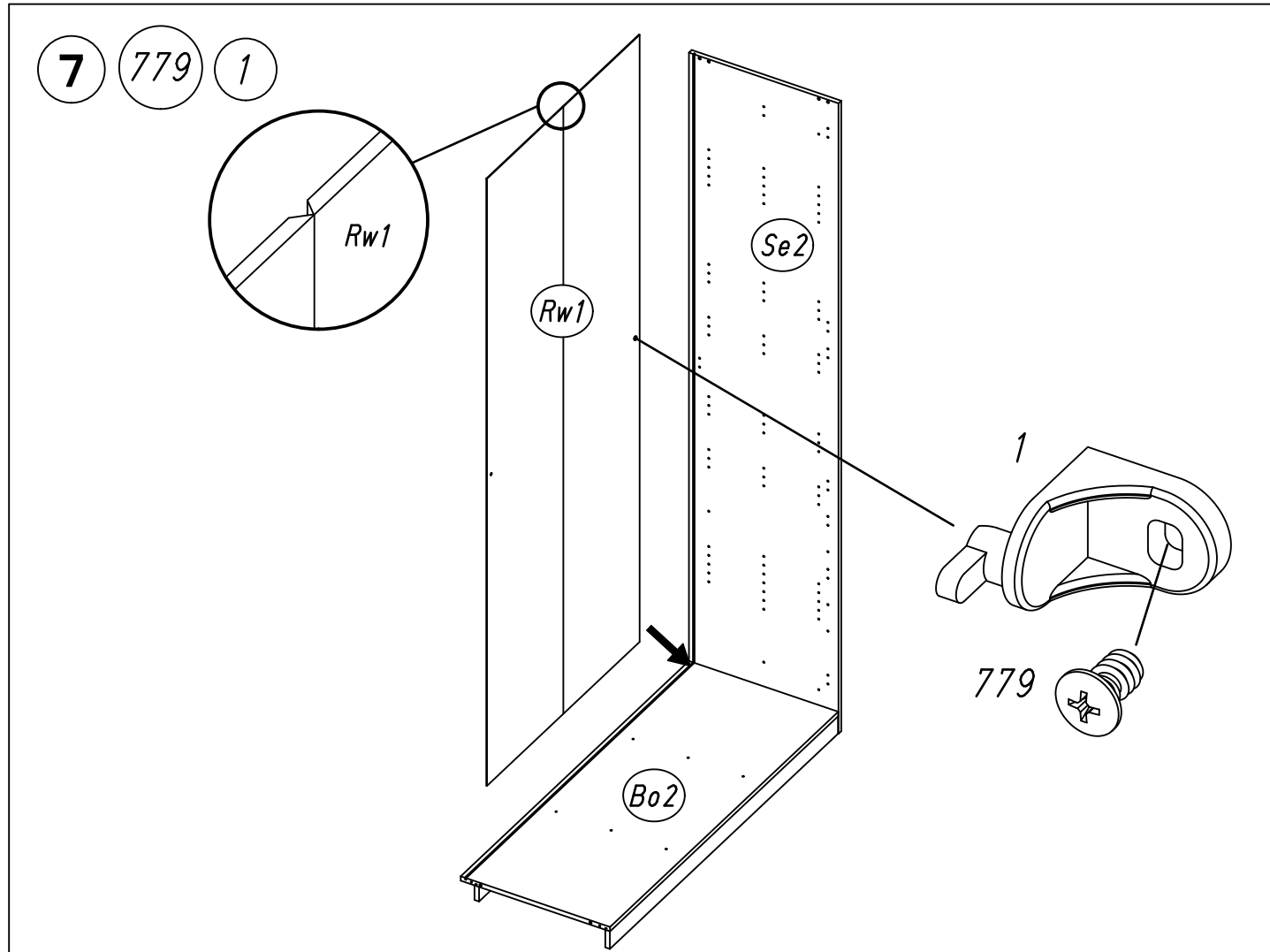


3

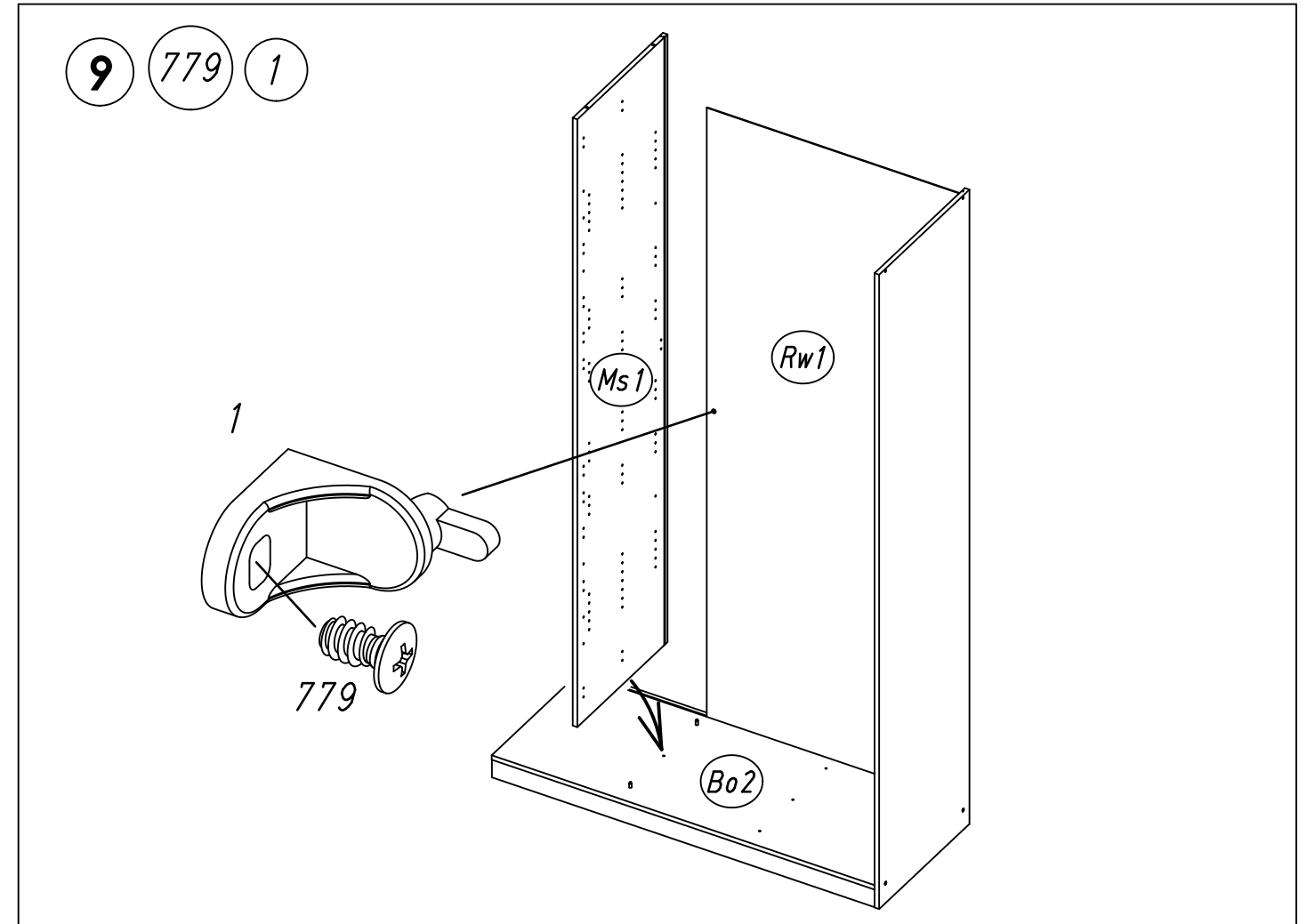




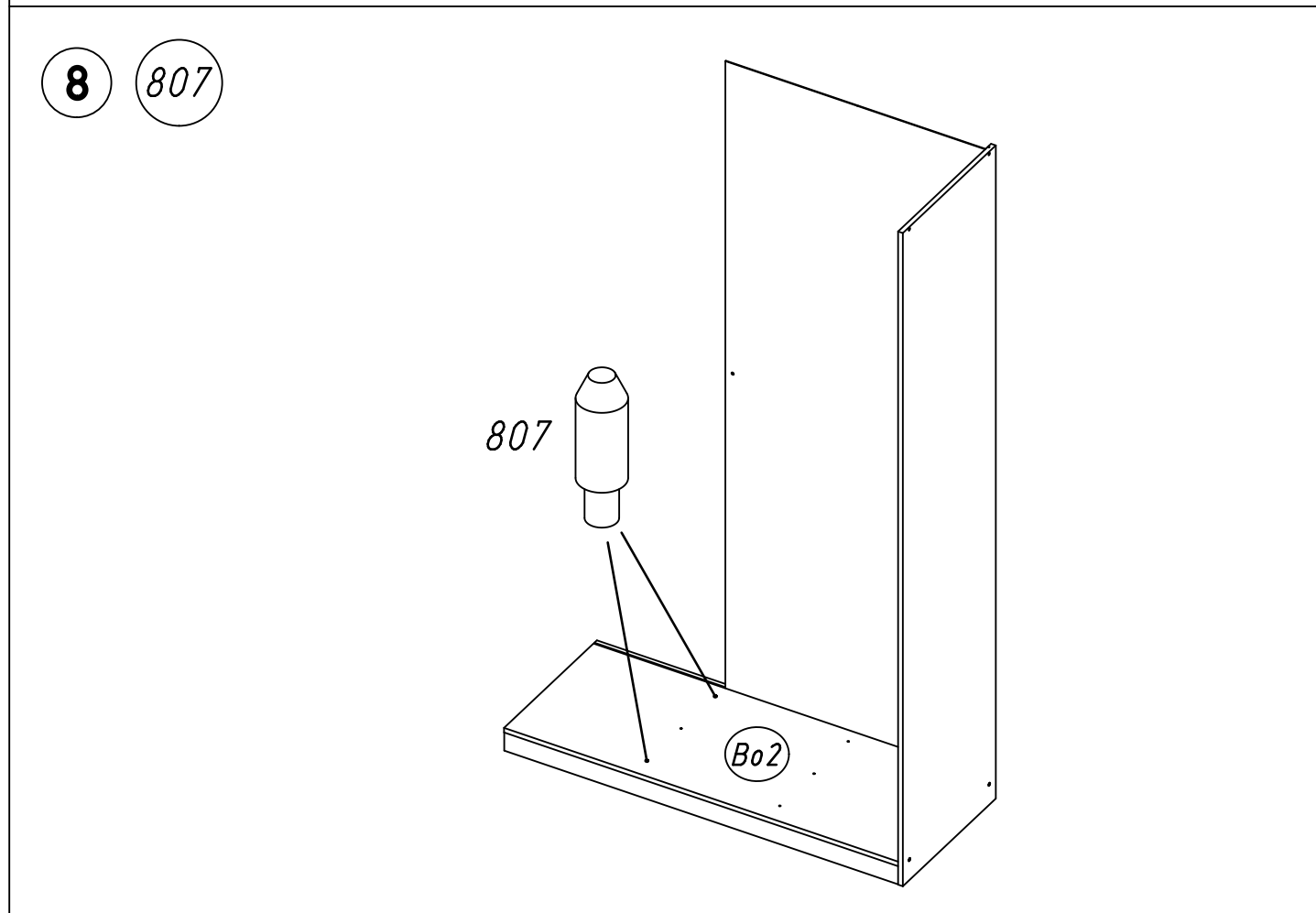
11.



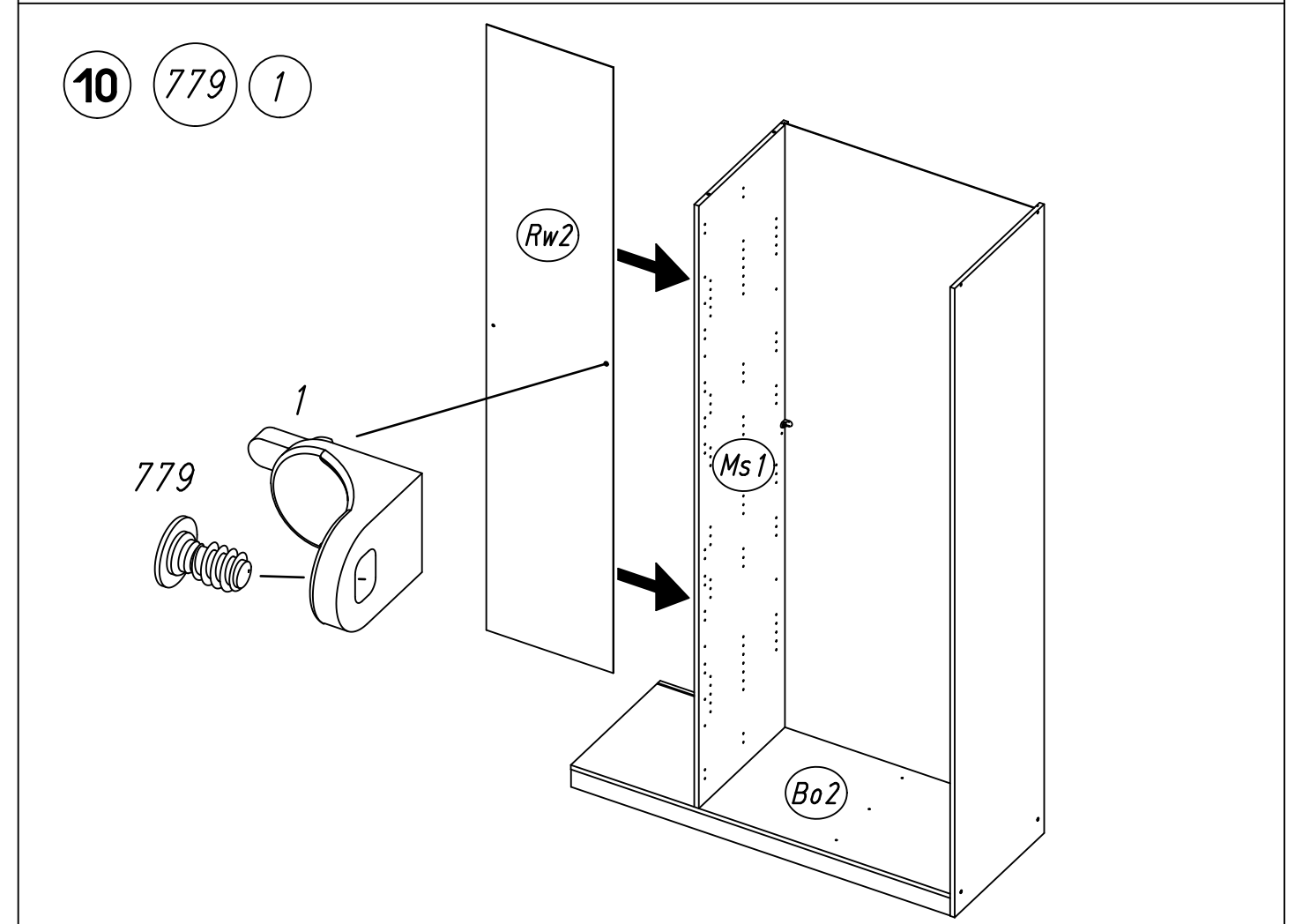
12.



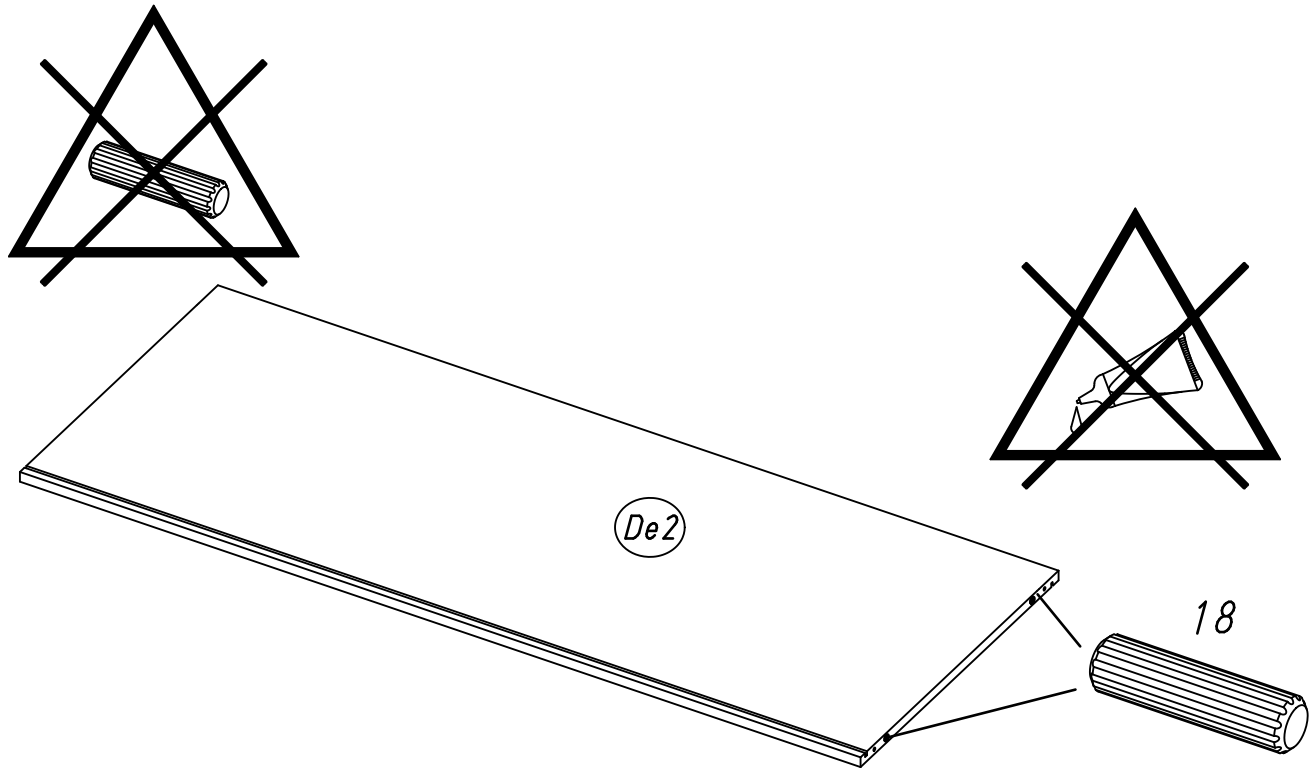
8 807



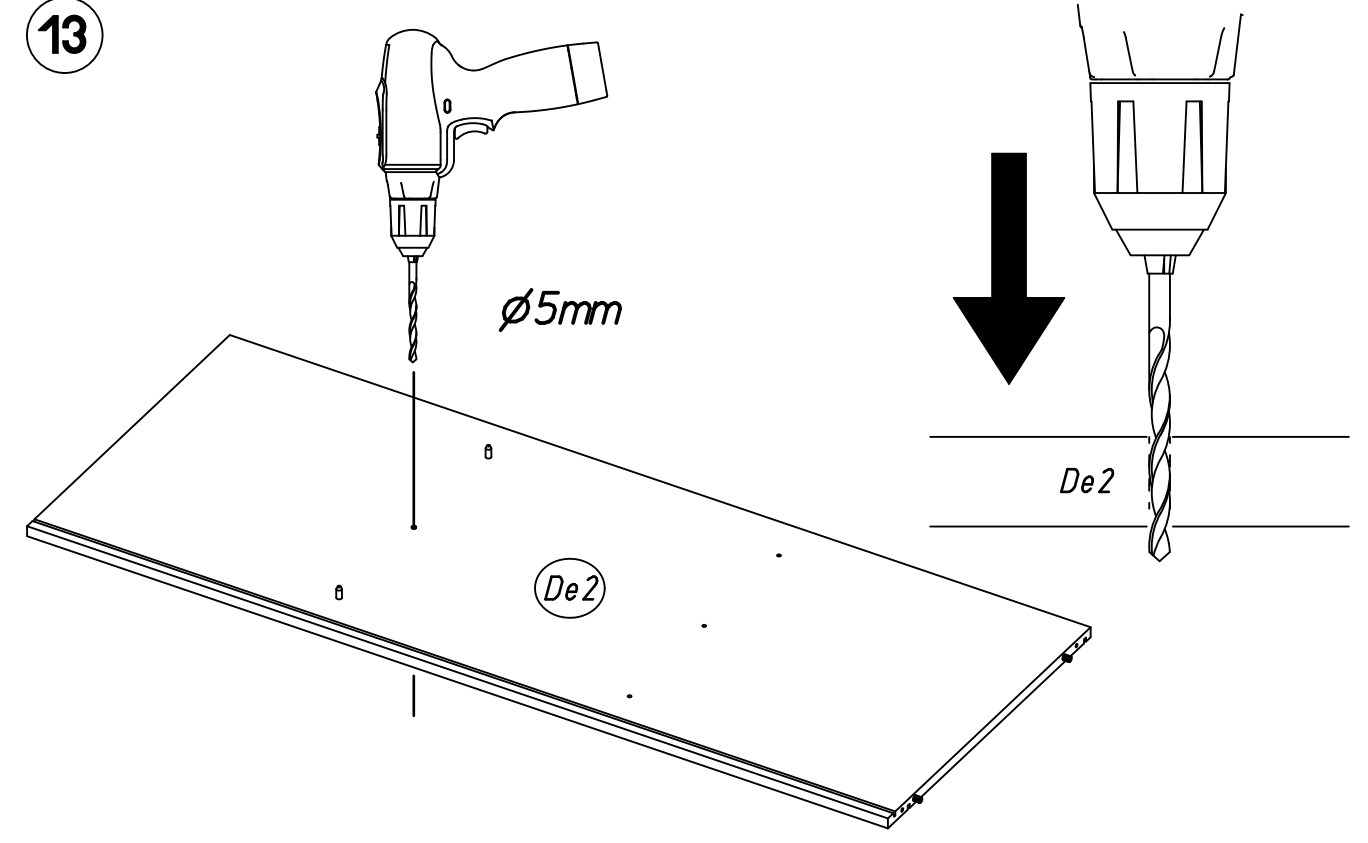
10 779 1



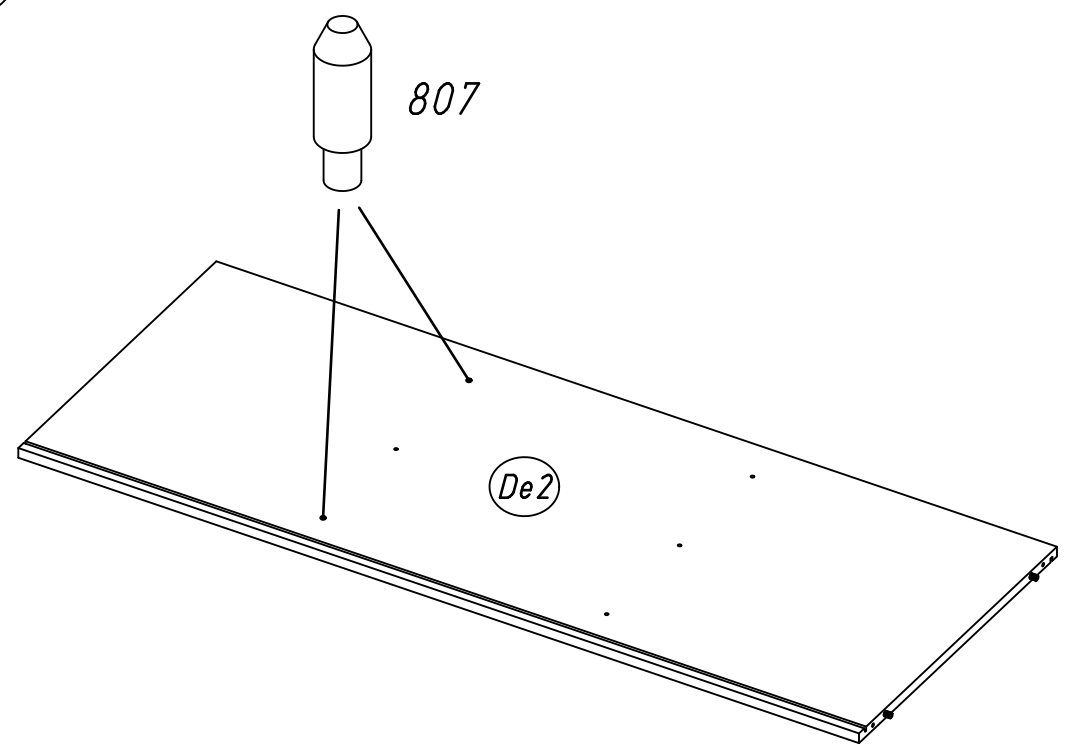
11 18



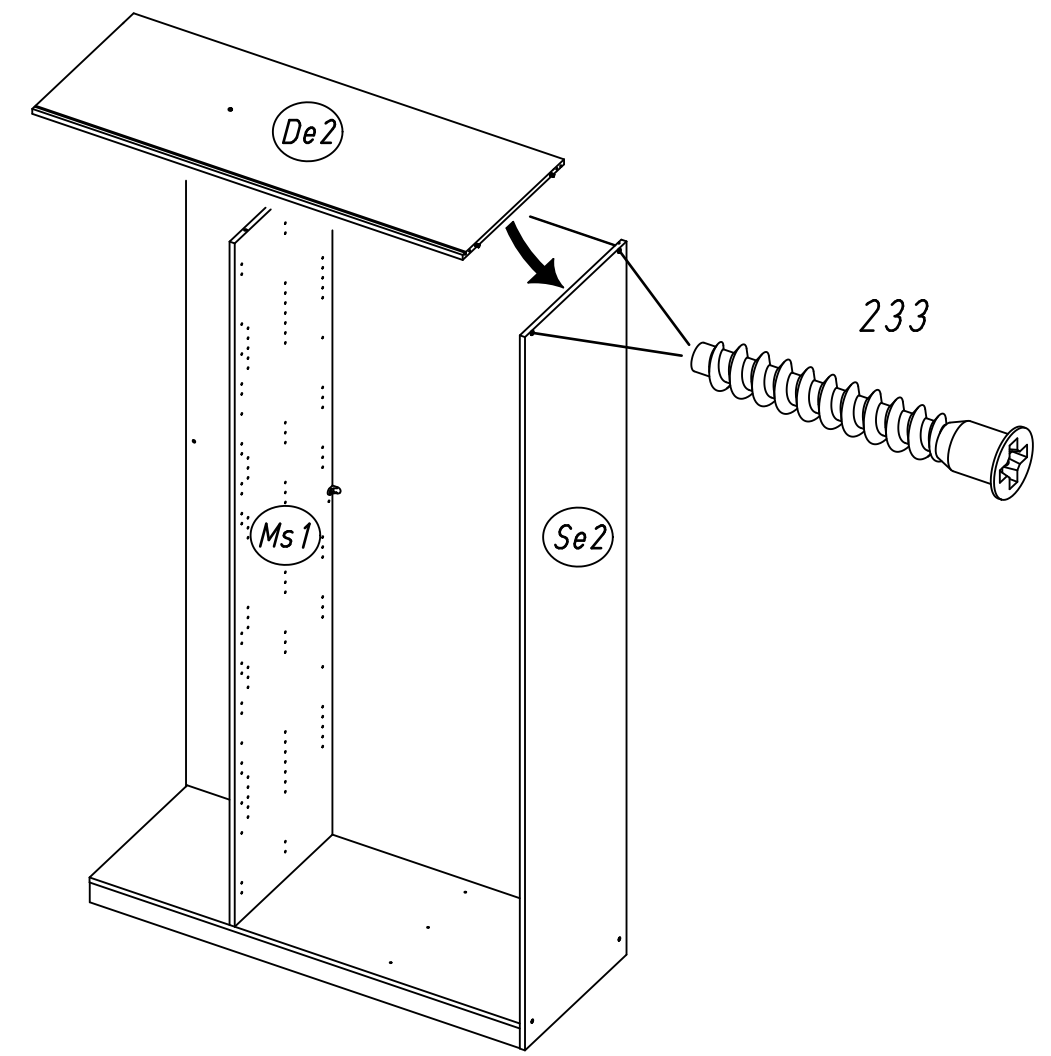
13



12 807

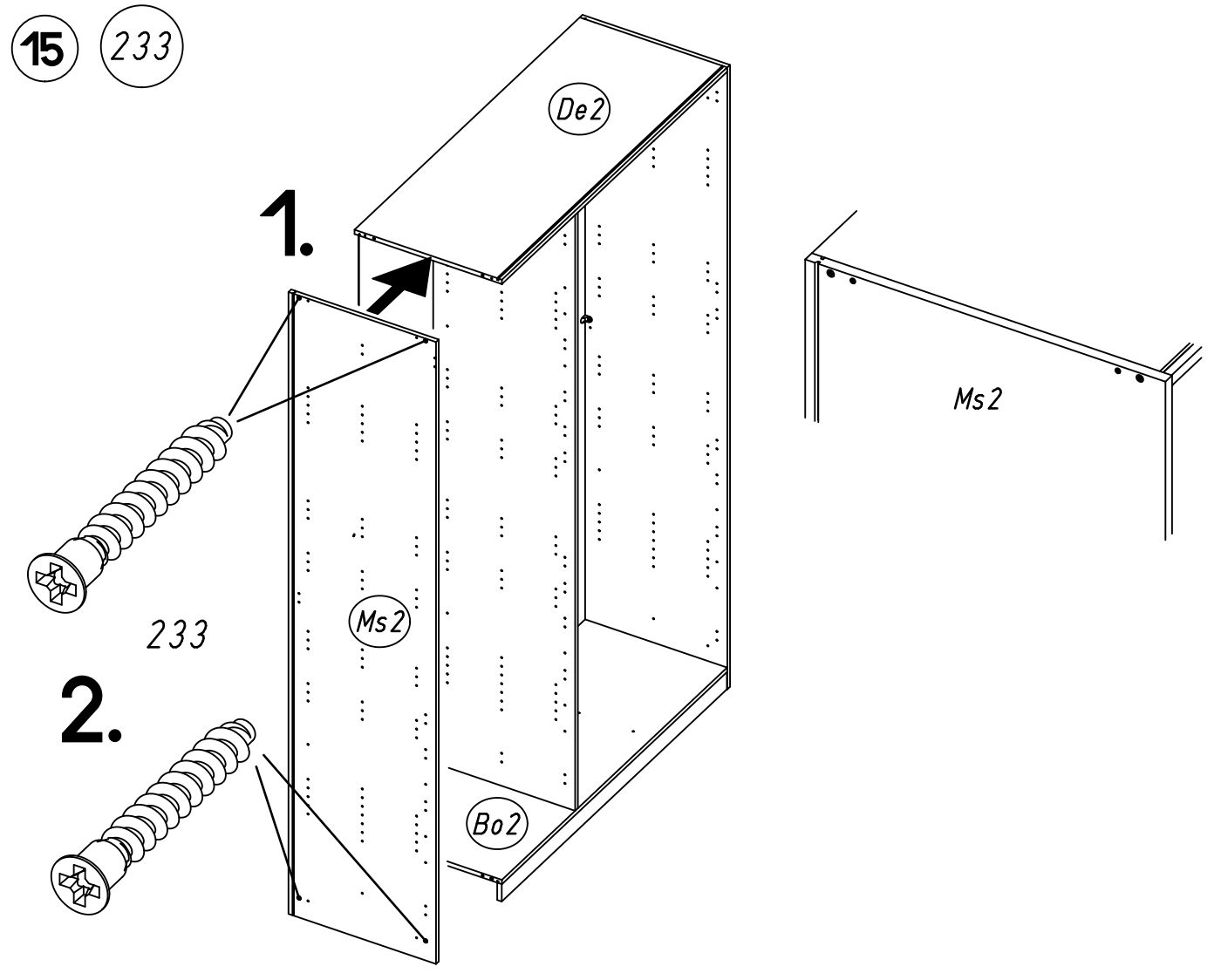


14 233



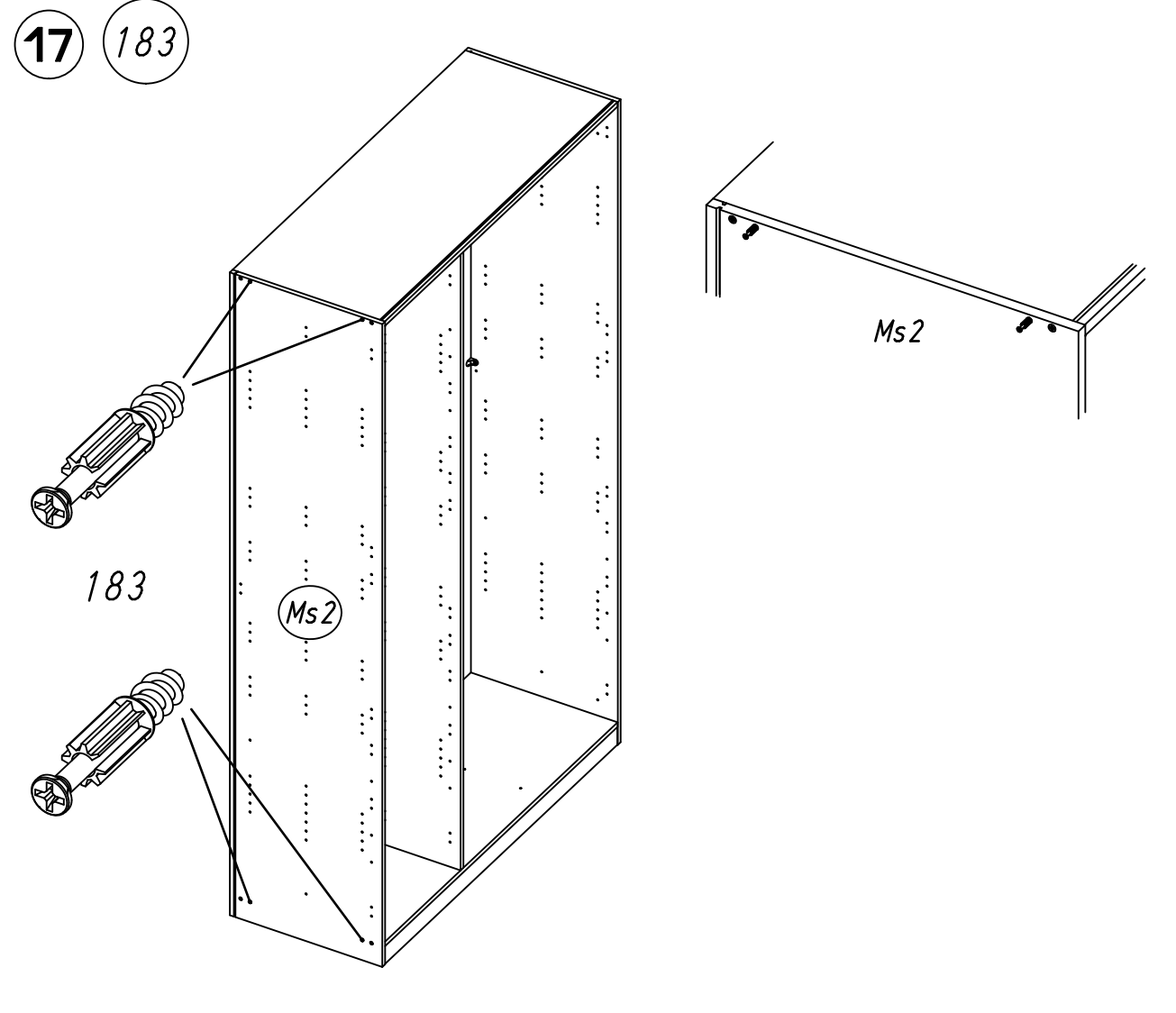
15.

15 233

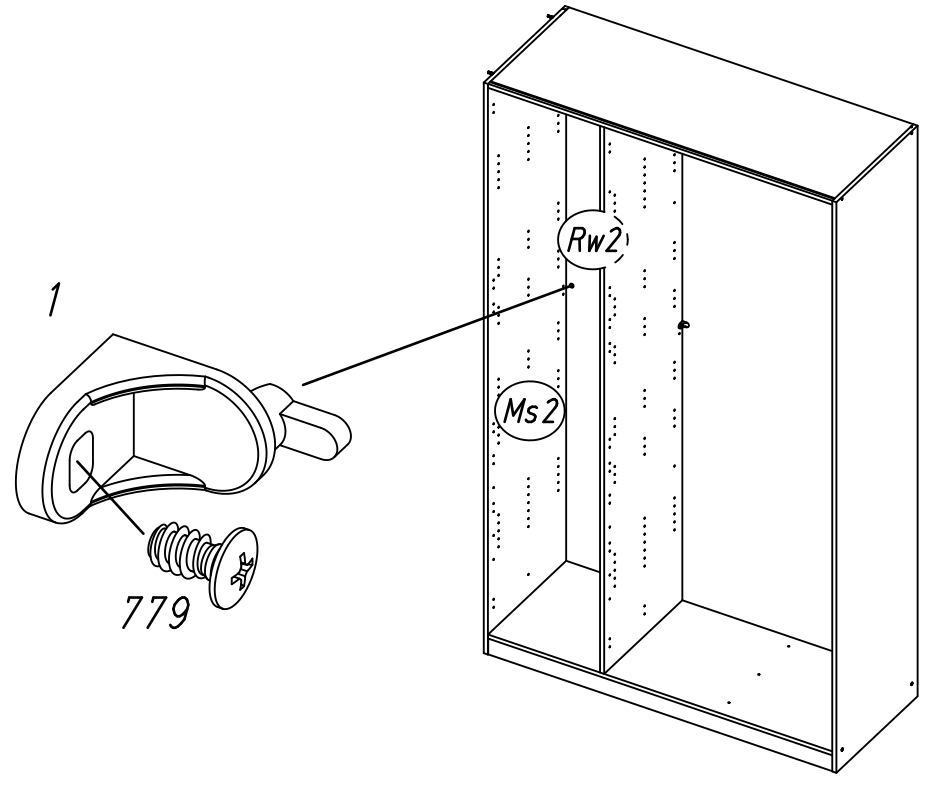


16.

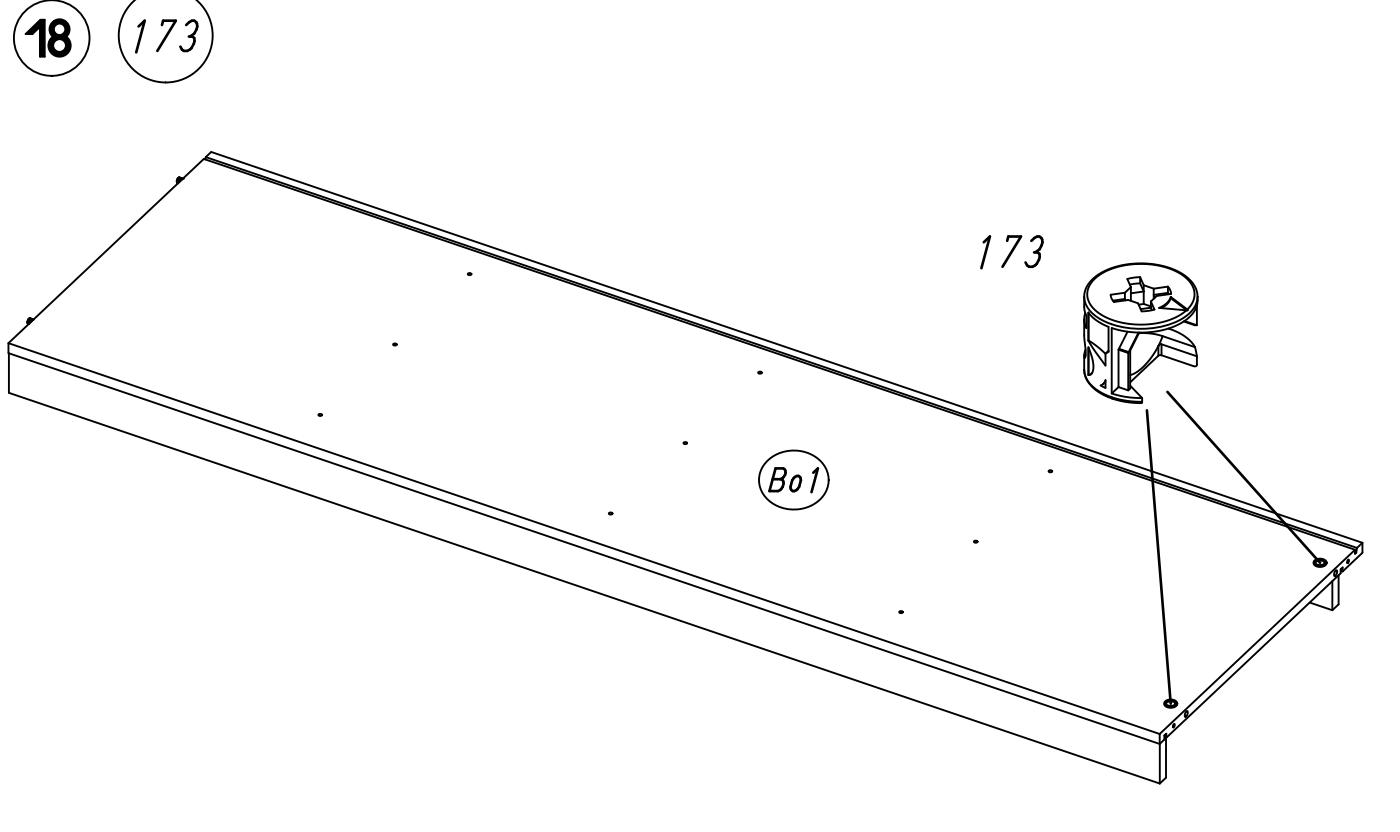
17 183



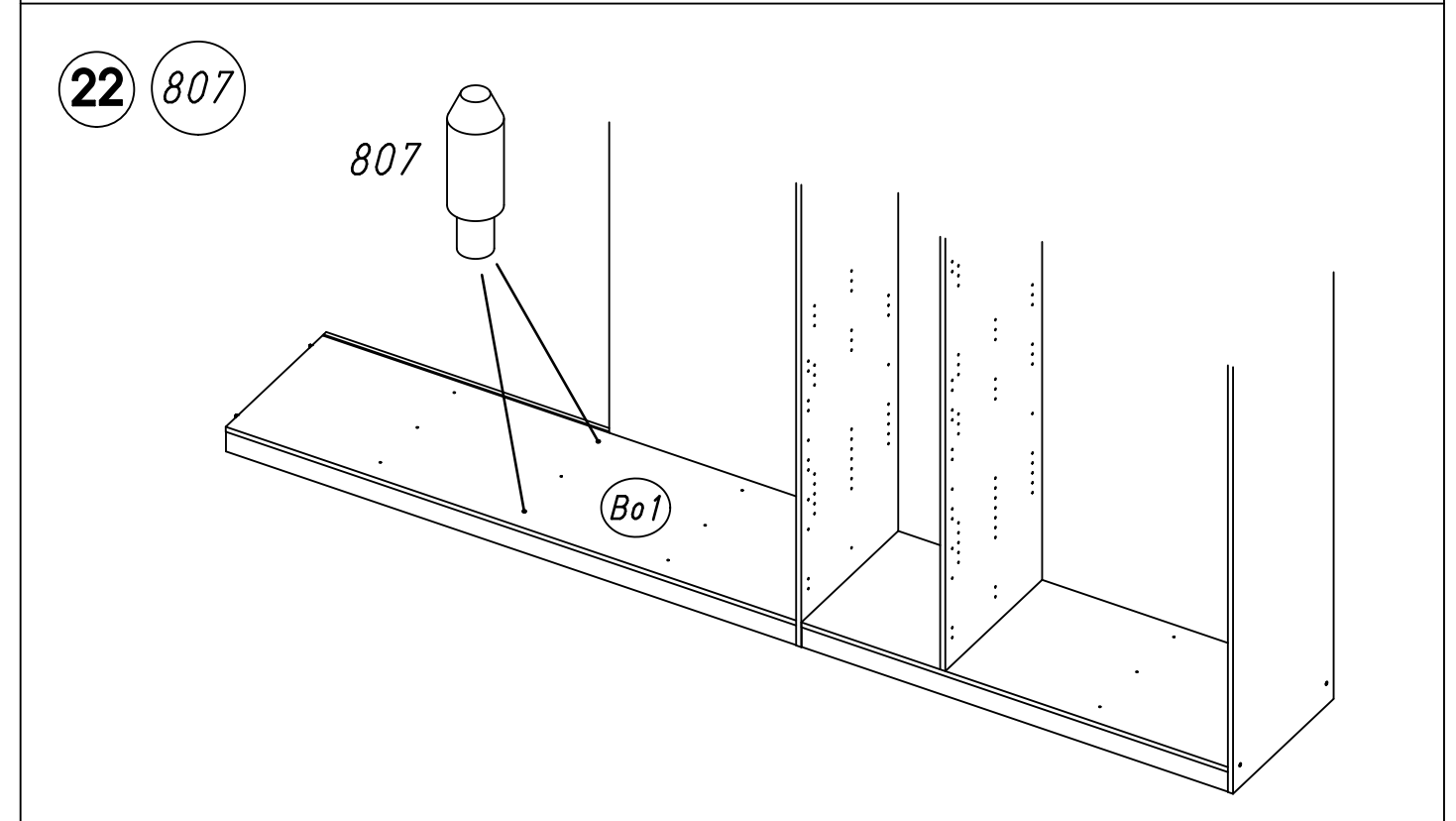
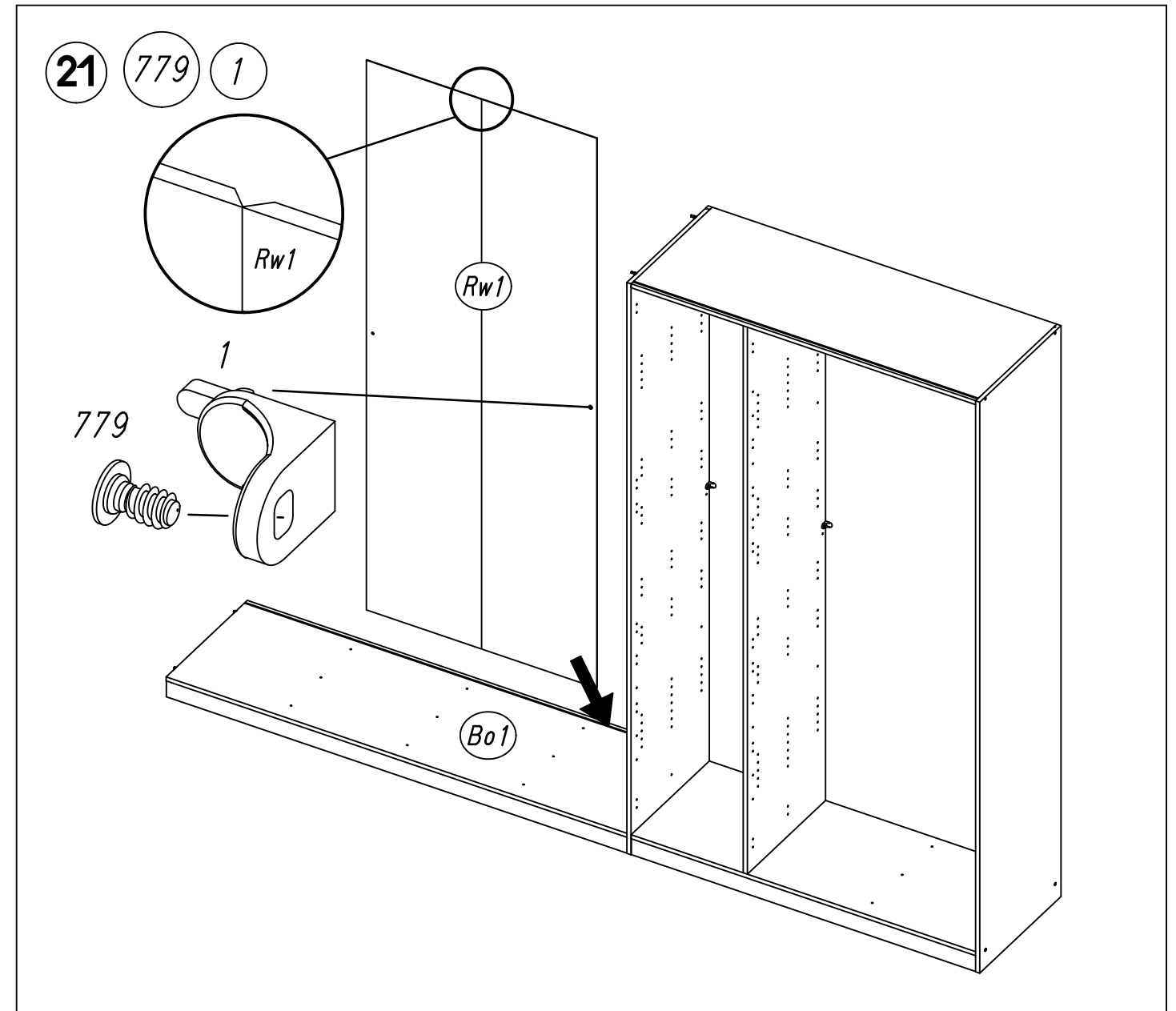
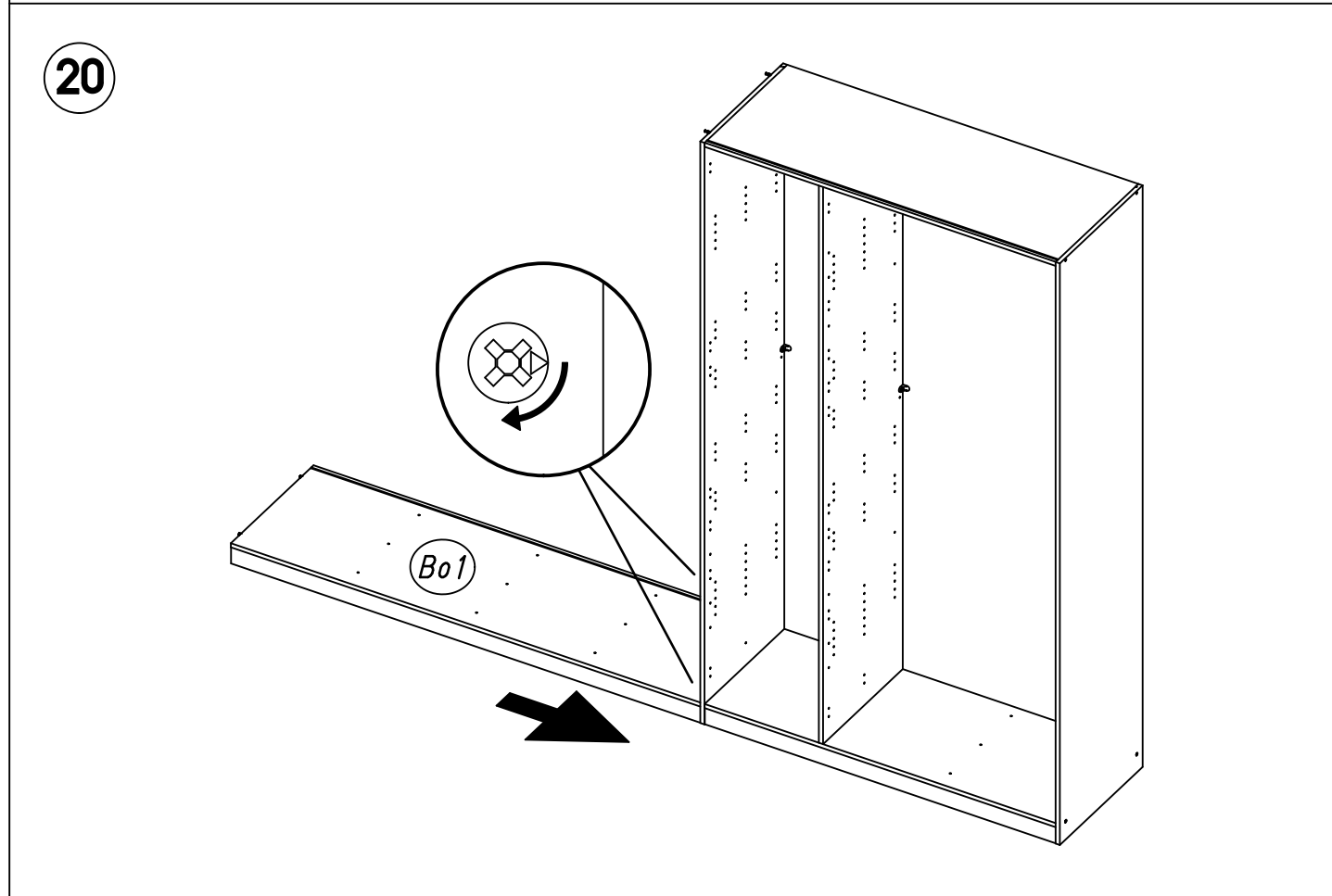
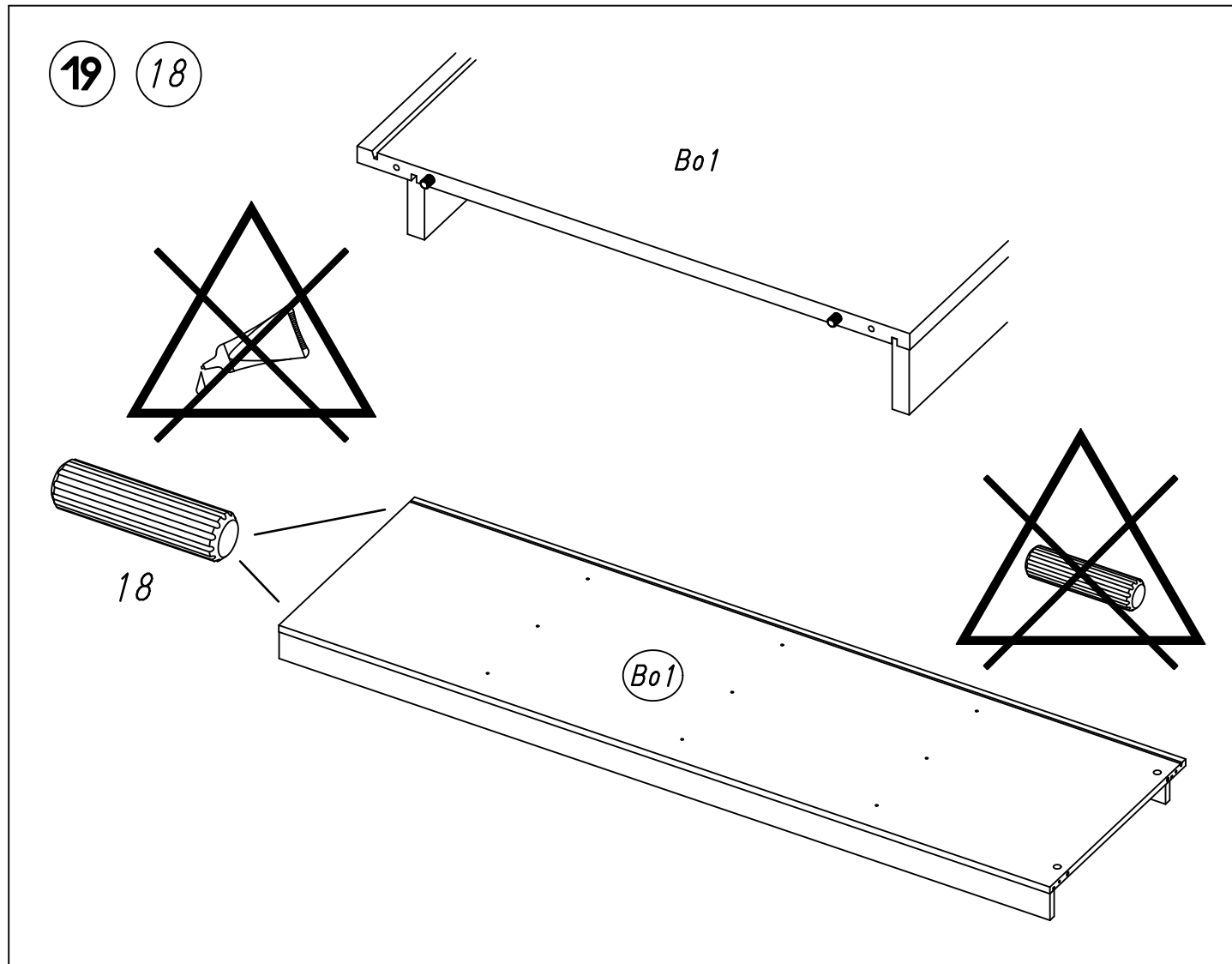
16 779 1



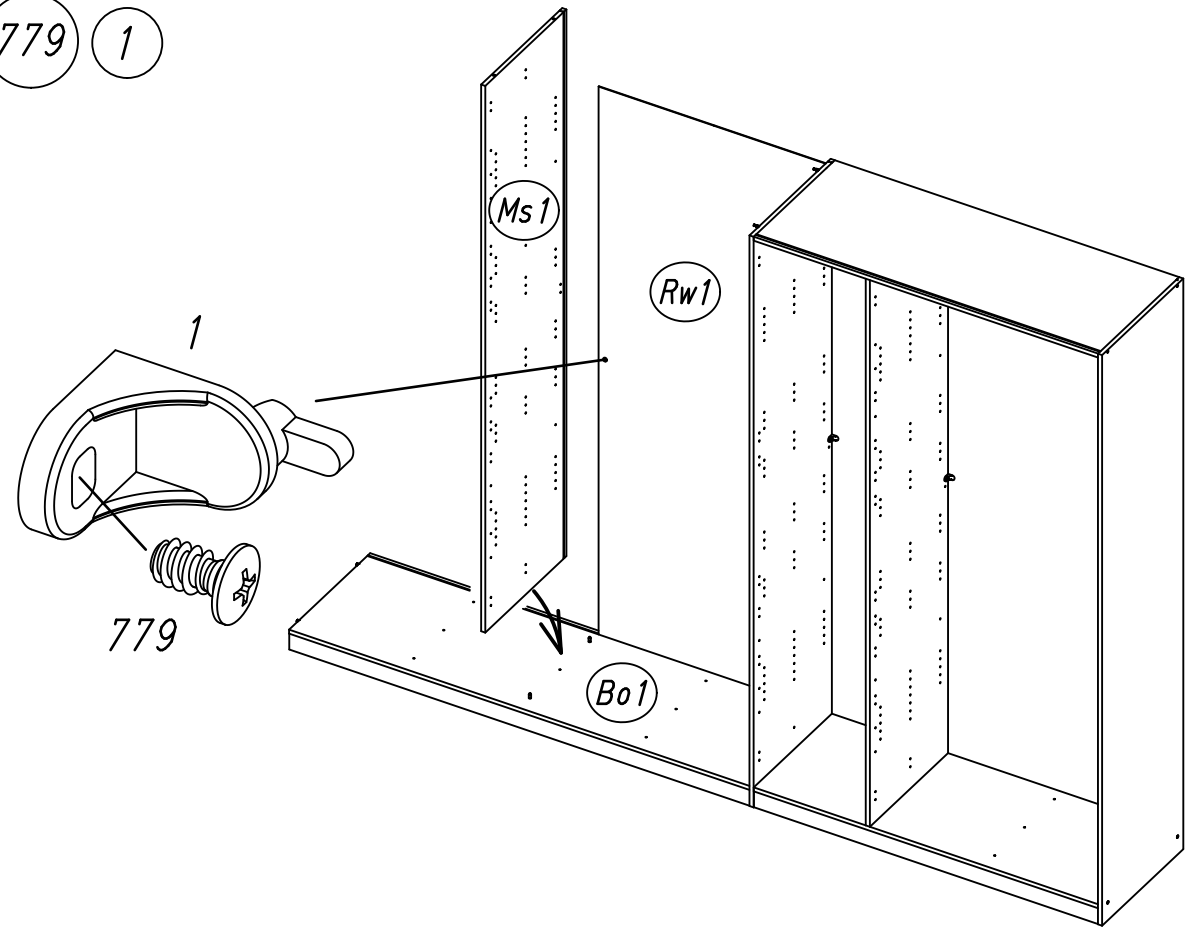
18 173



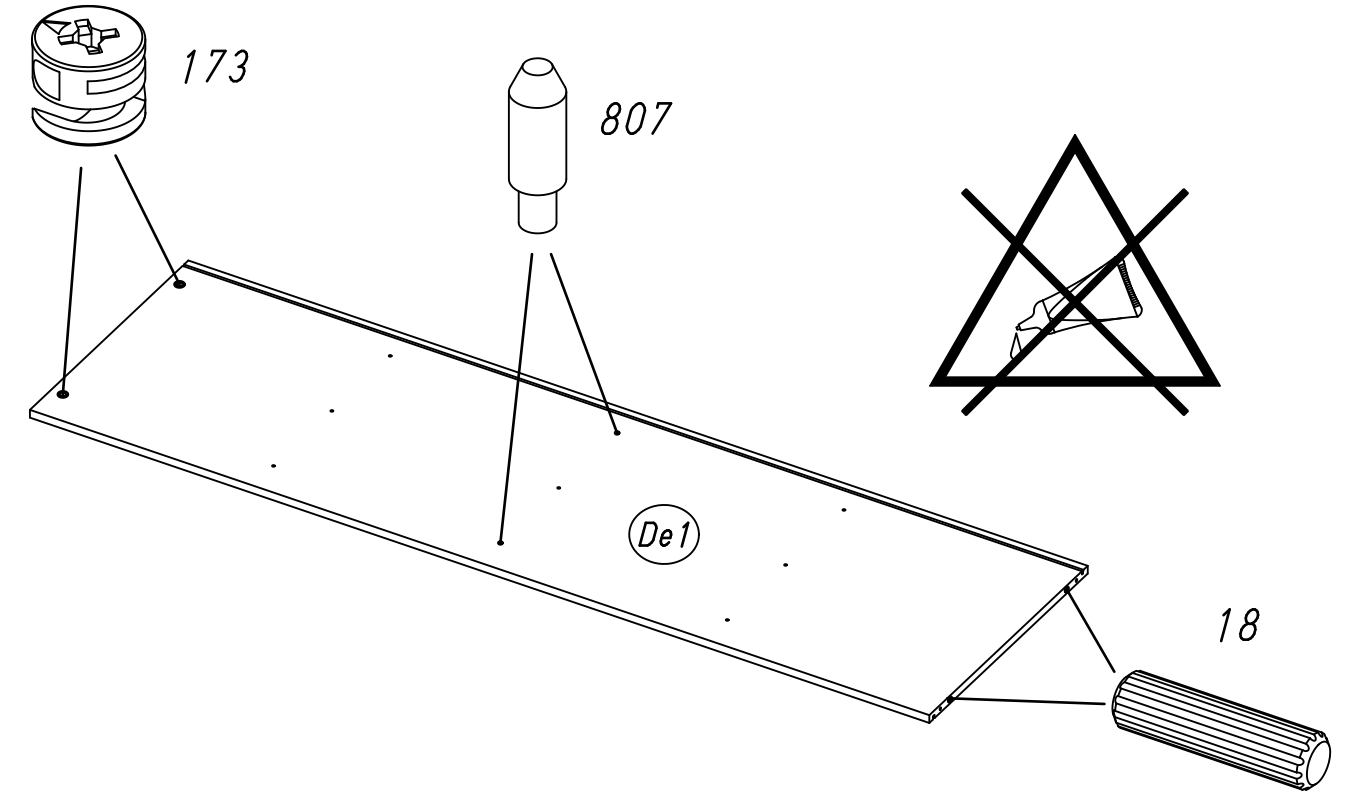




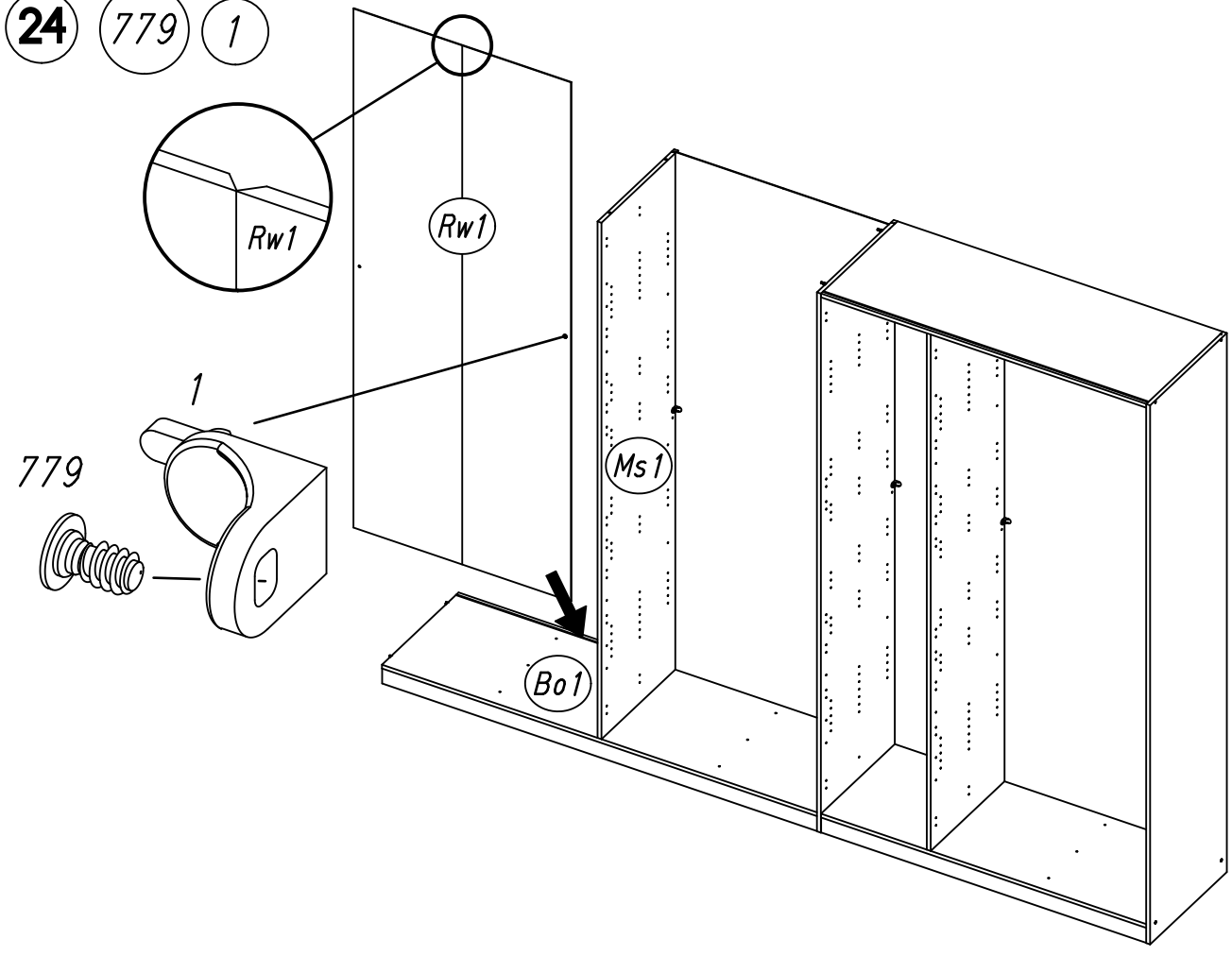
23 779 1



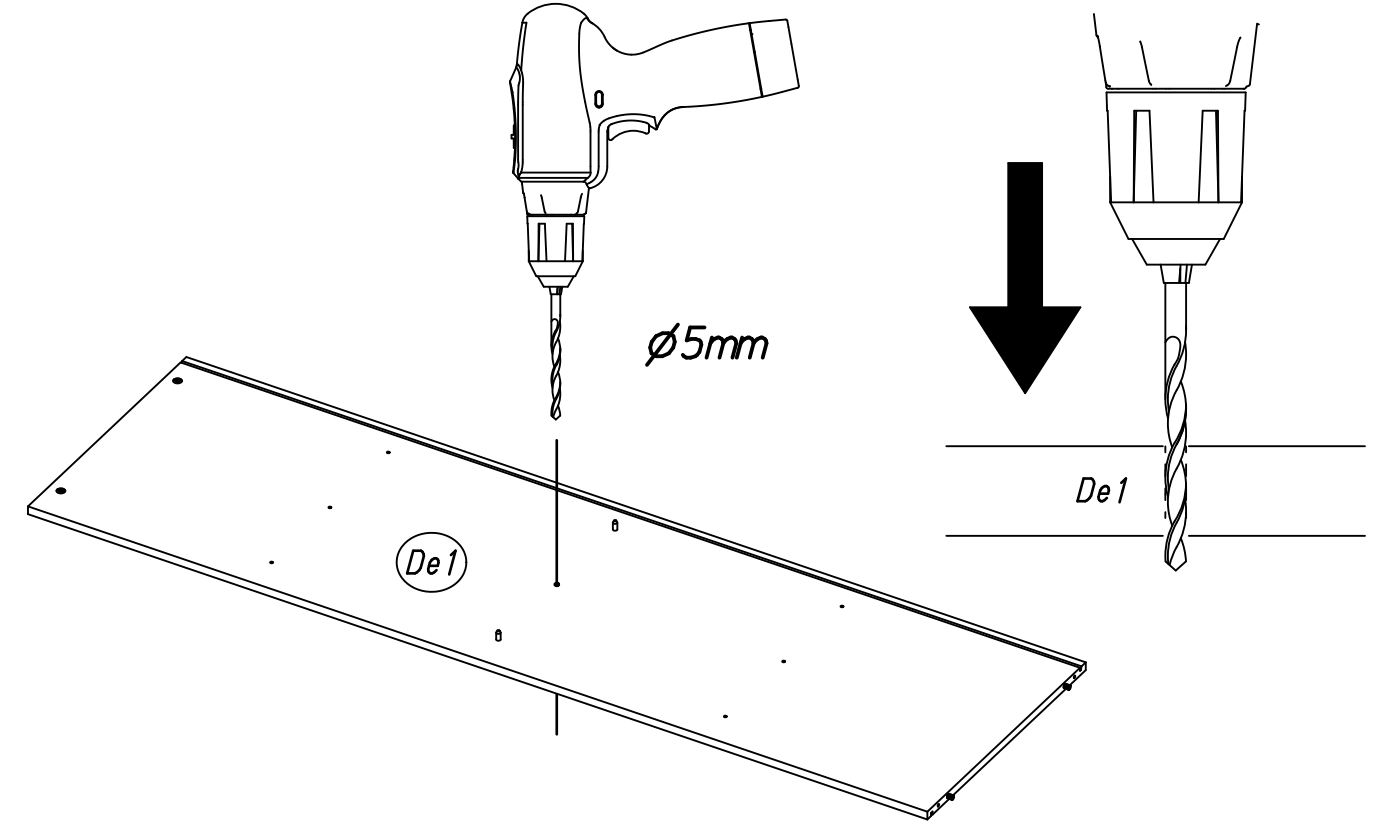
25 18 173 807



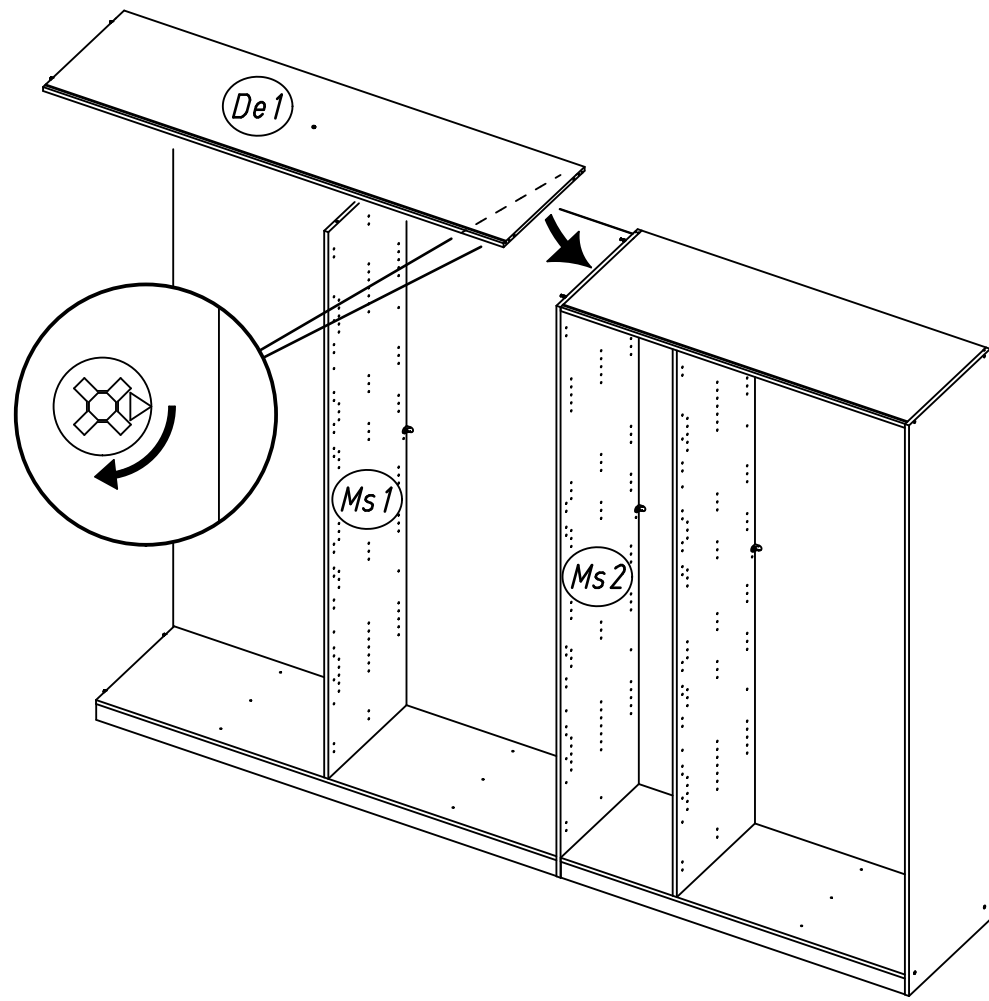
24 779 1



26

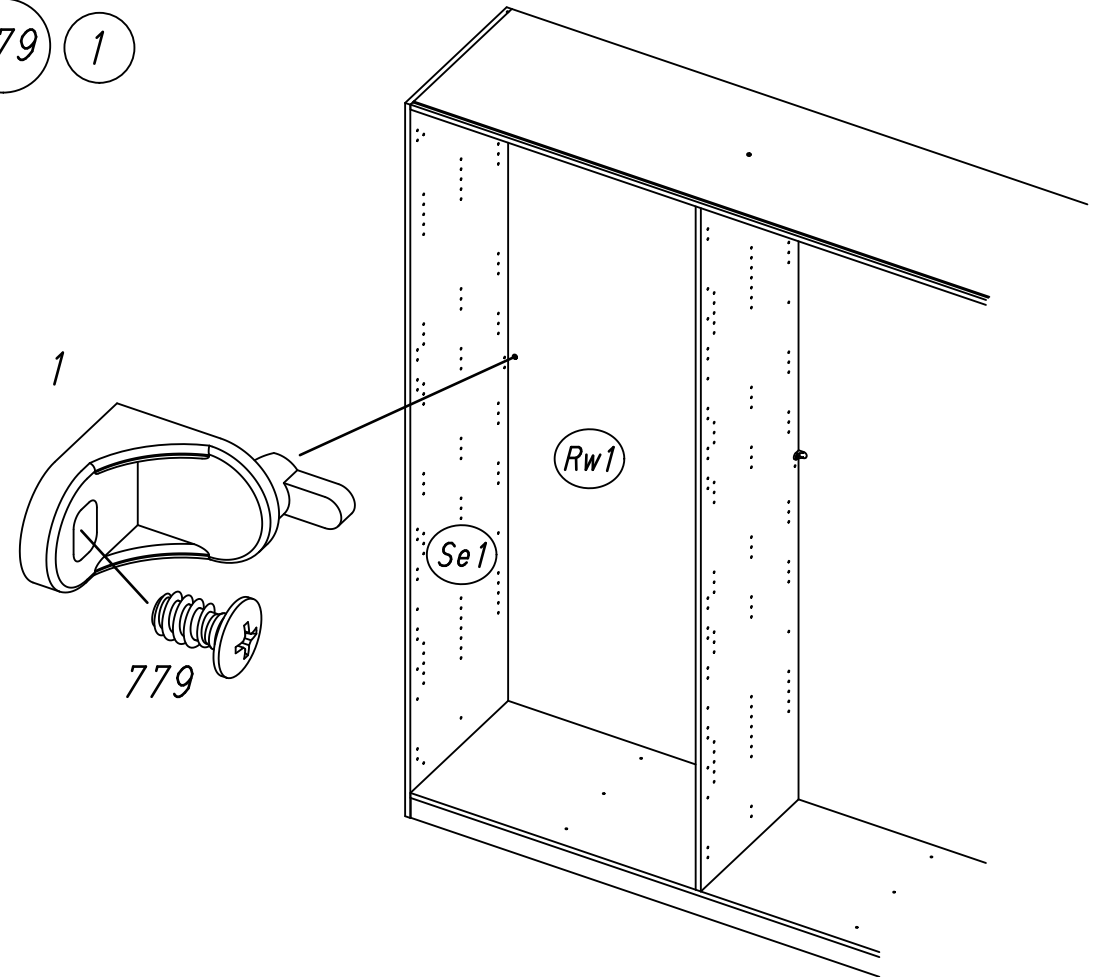


27



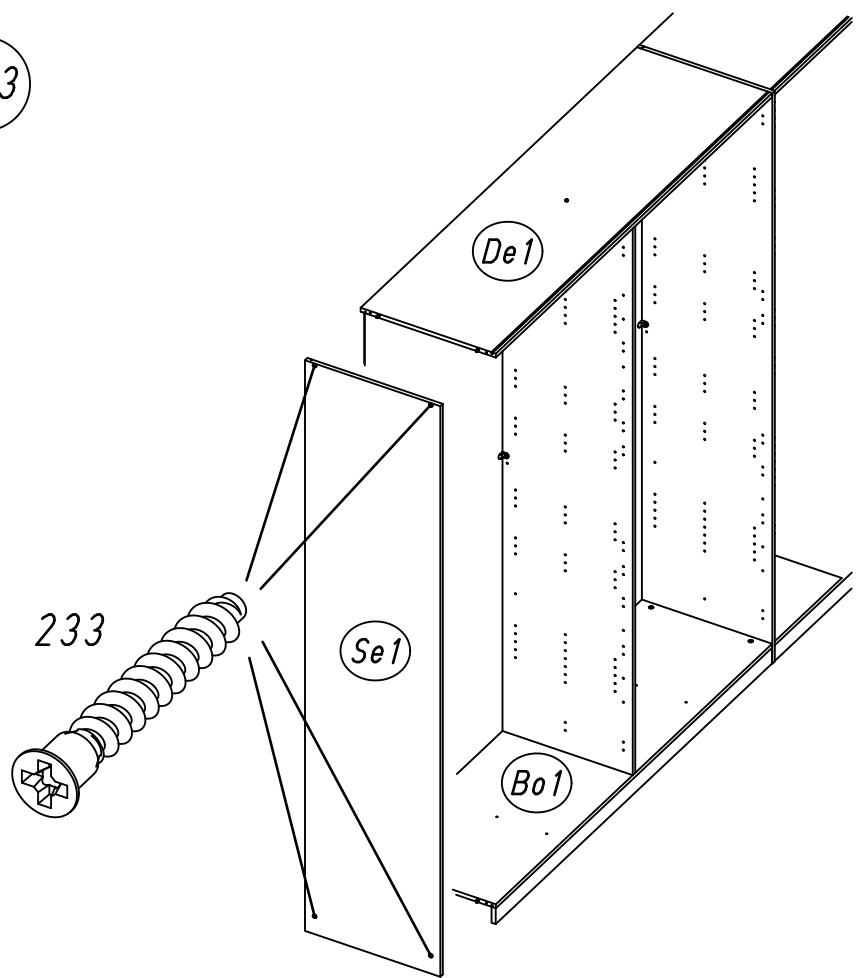
29

779 1



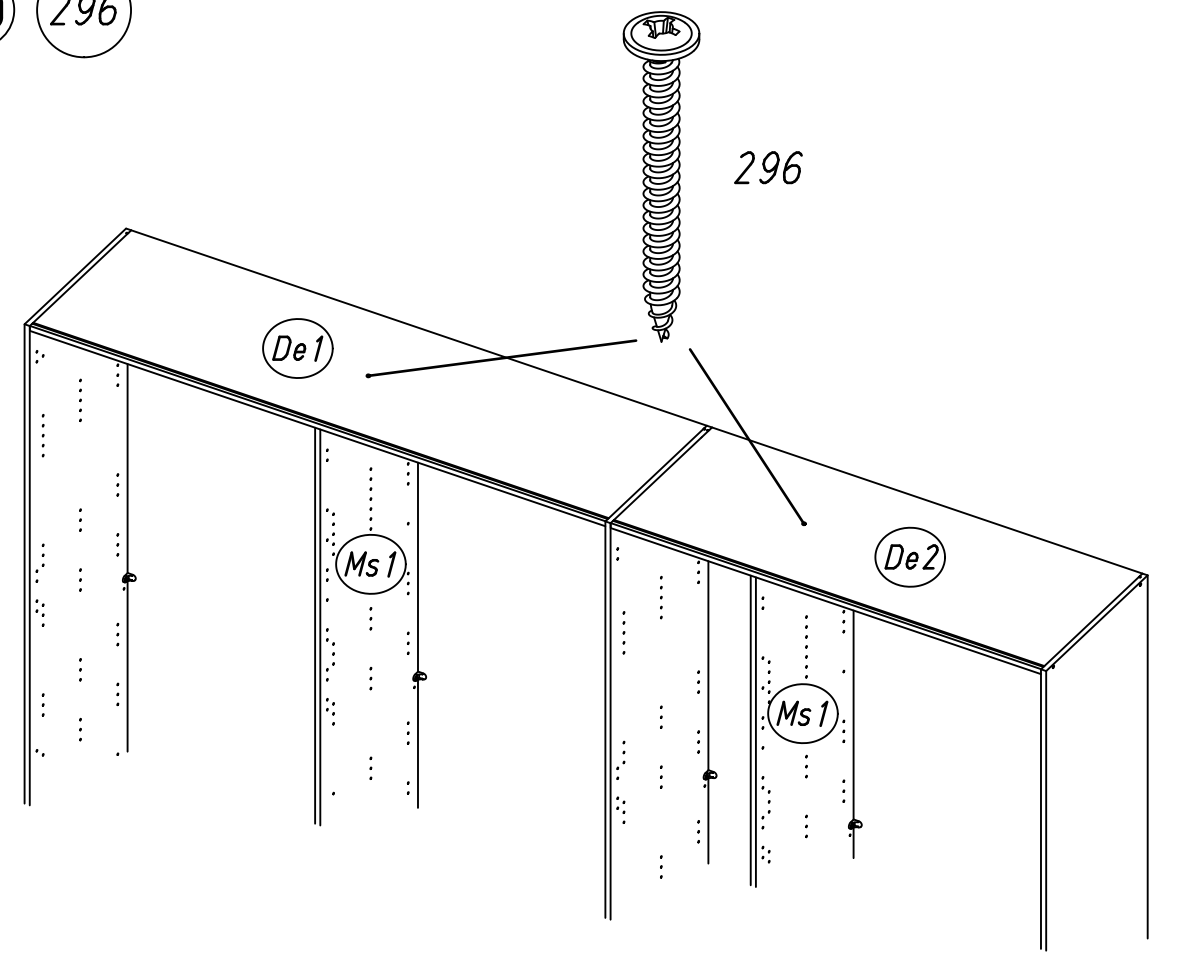
28

233

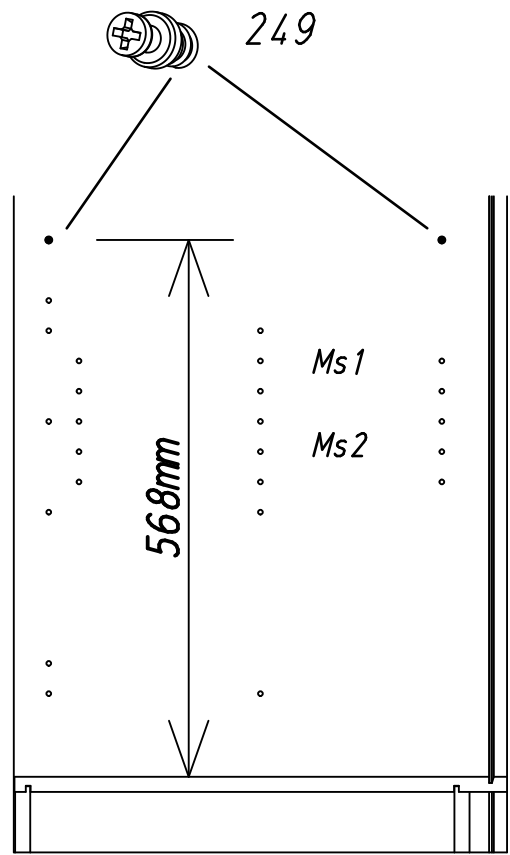
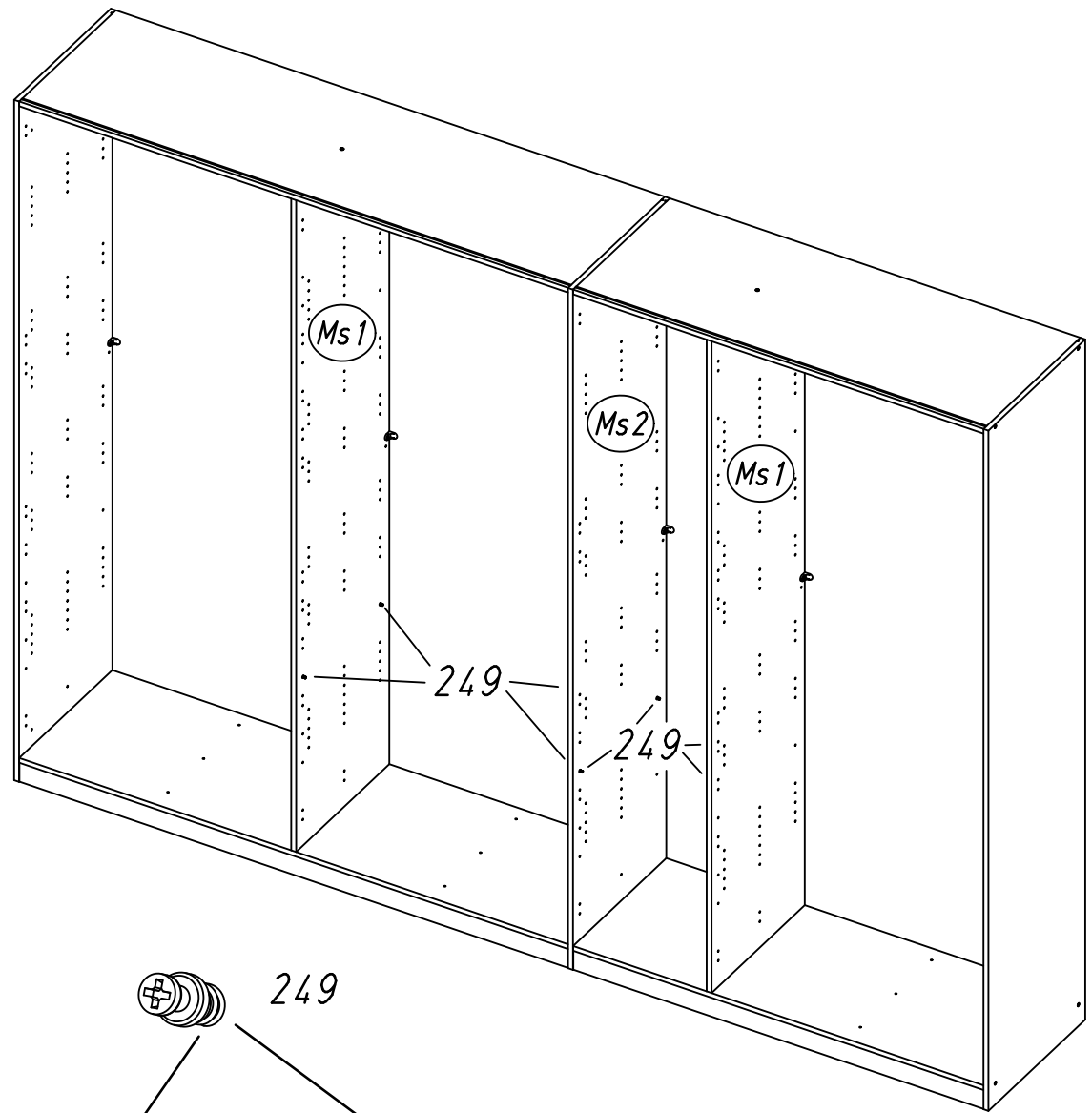


30

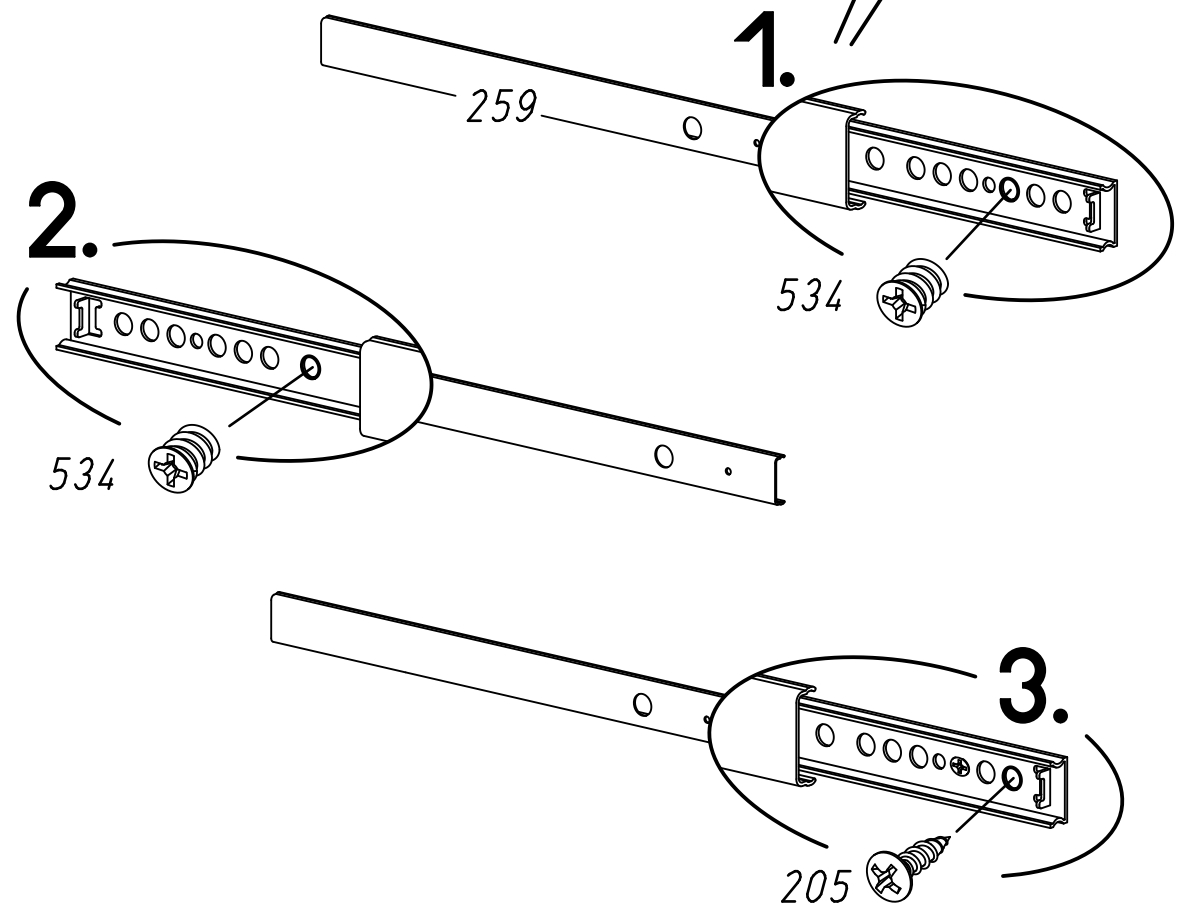
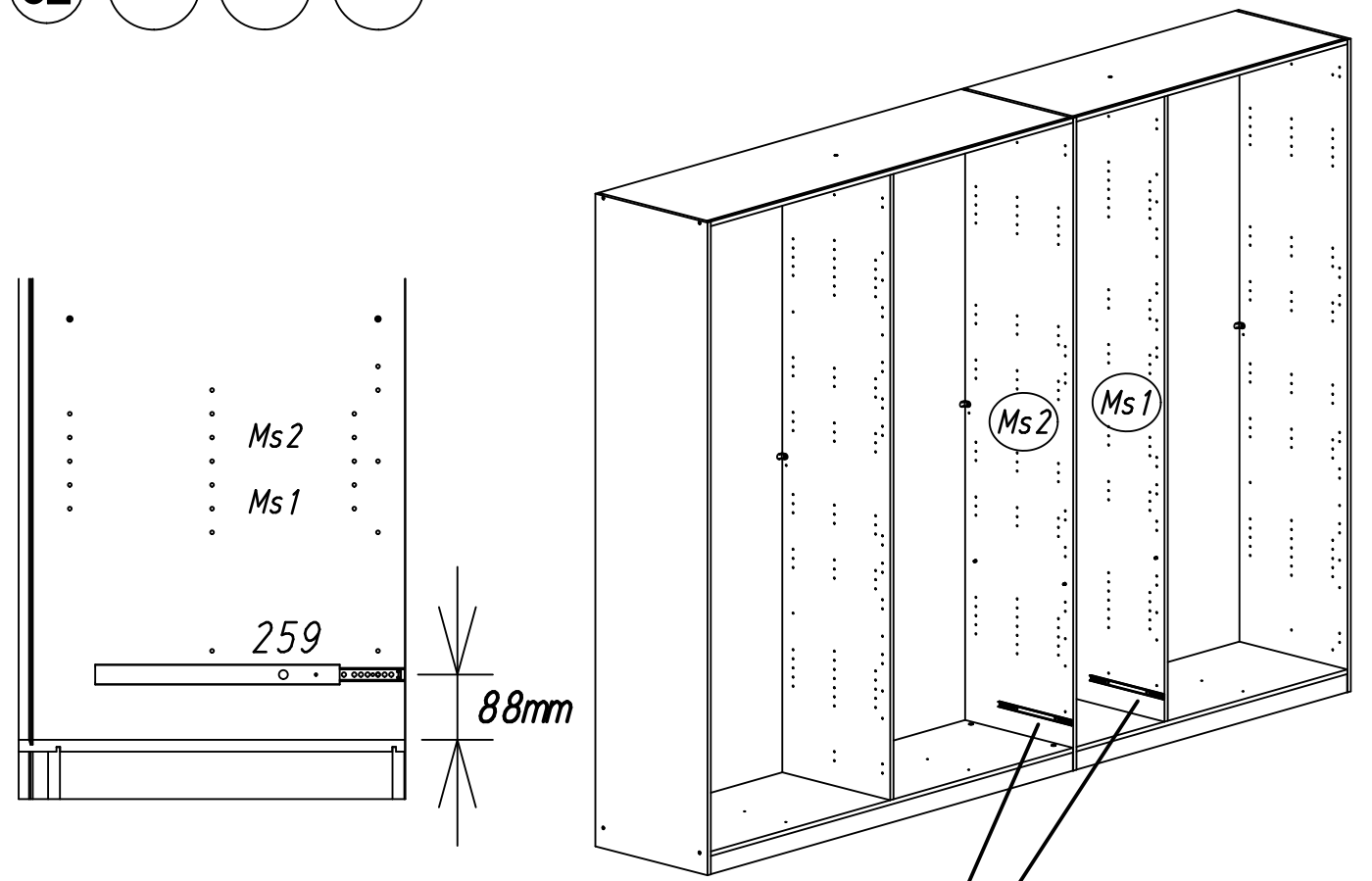
296



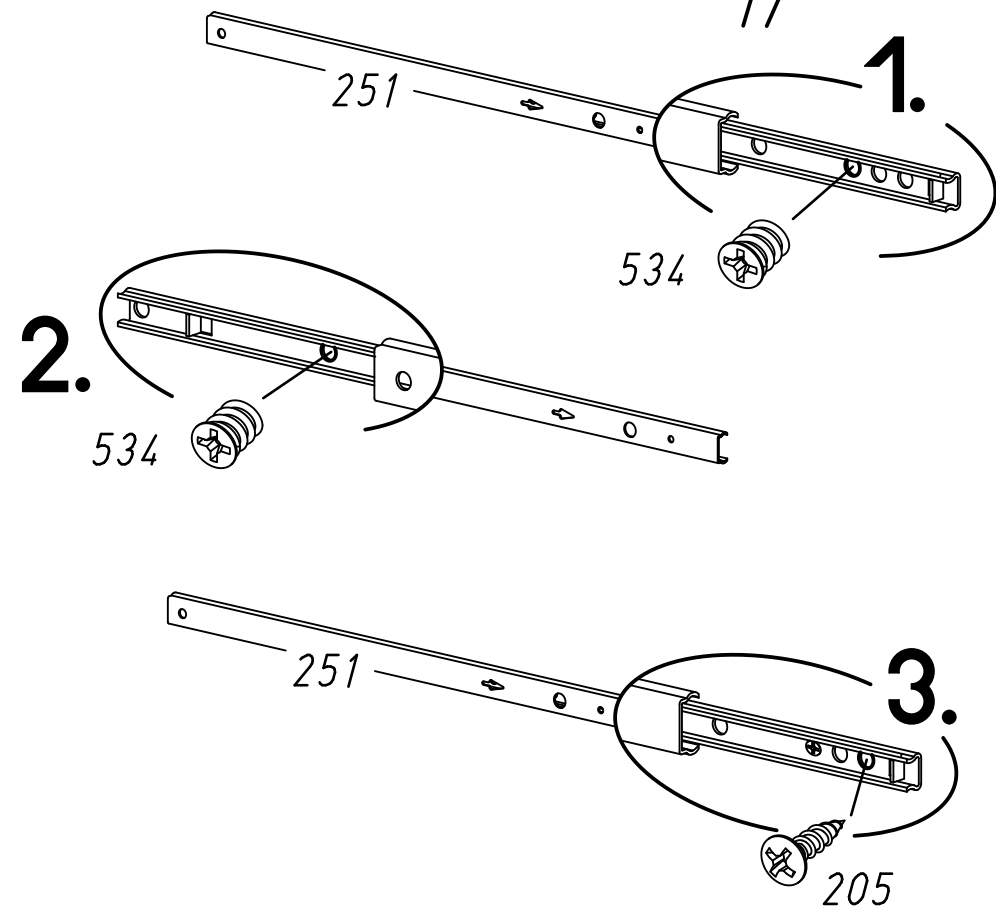
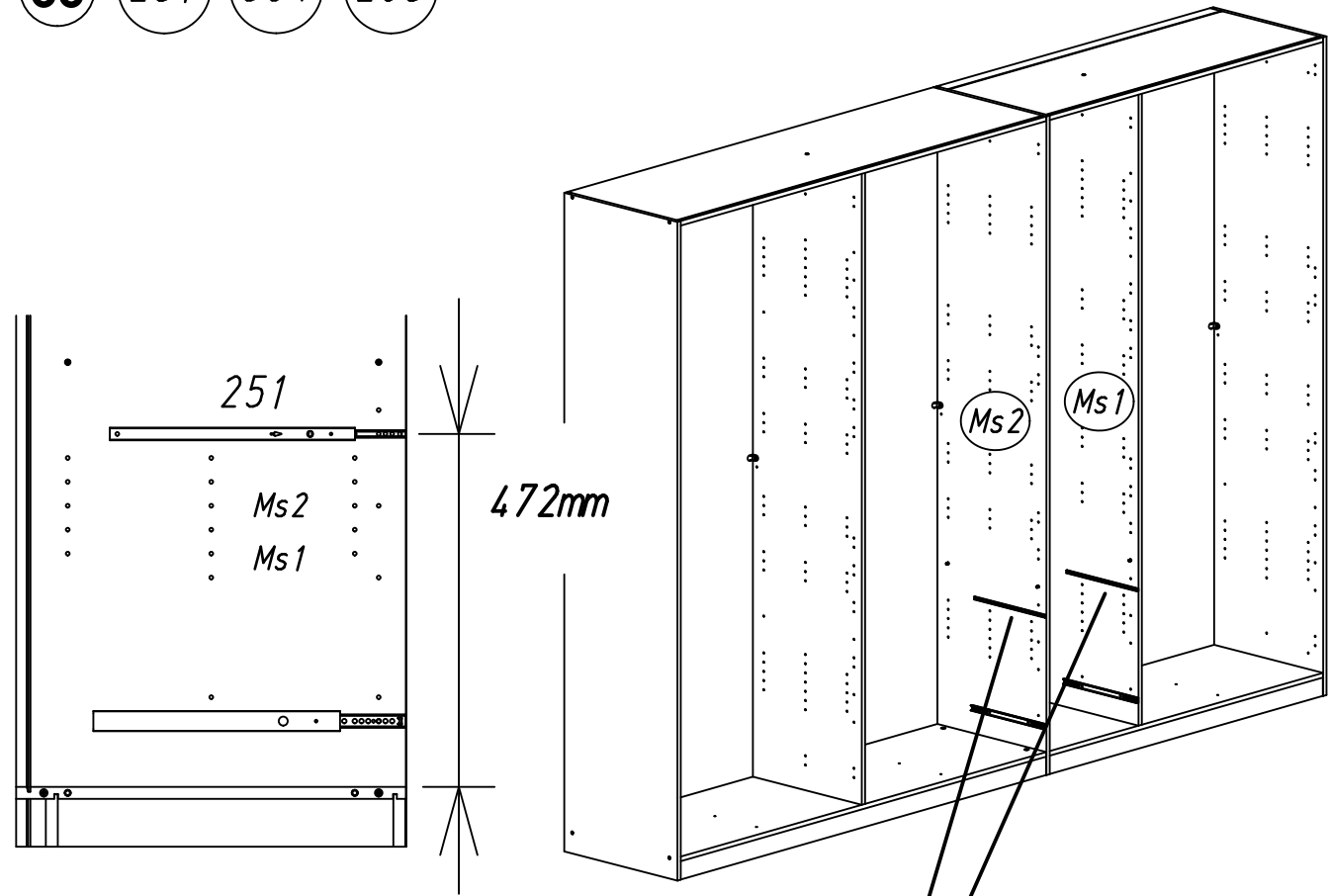
31 249



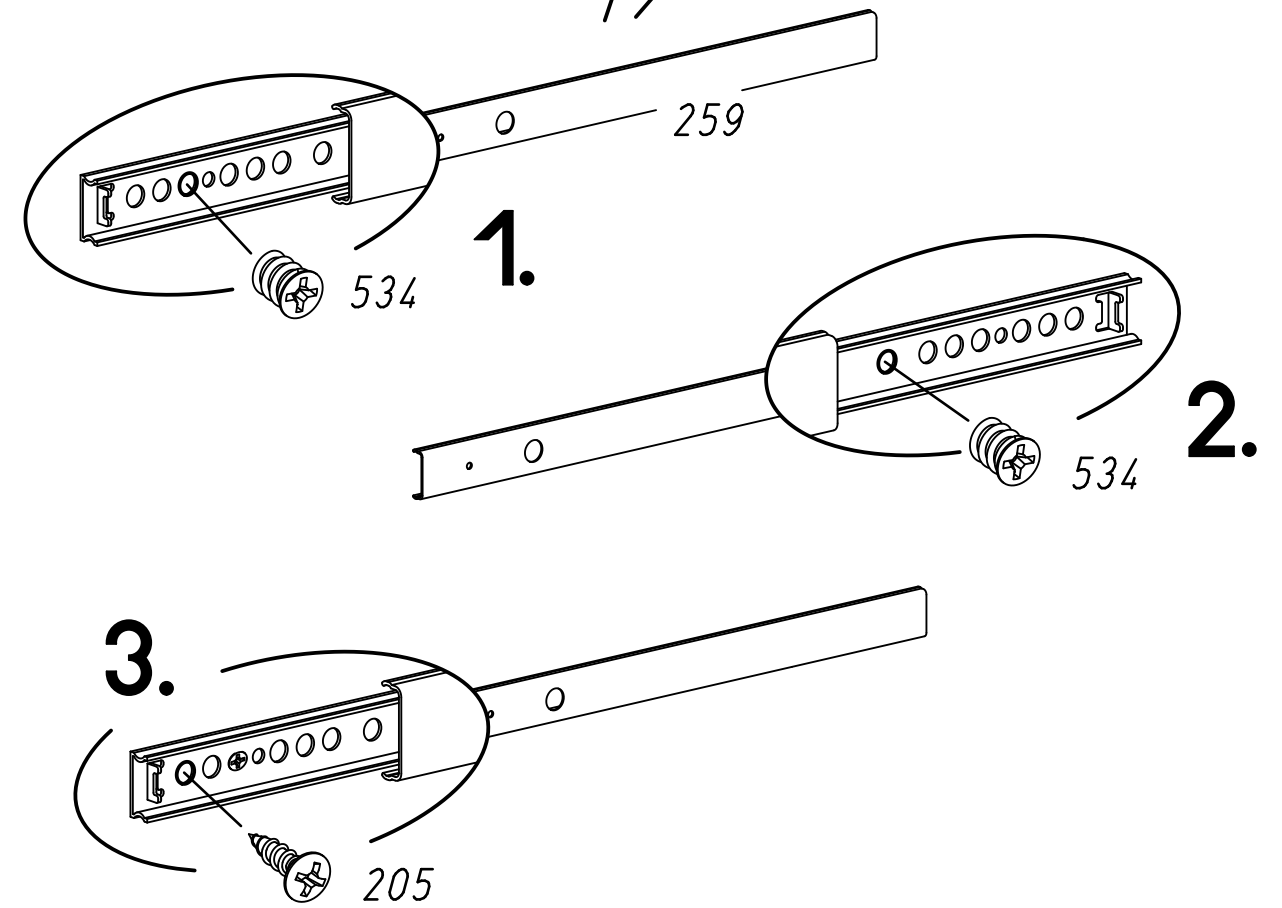
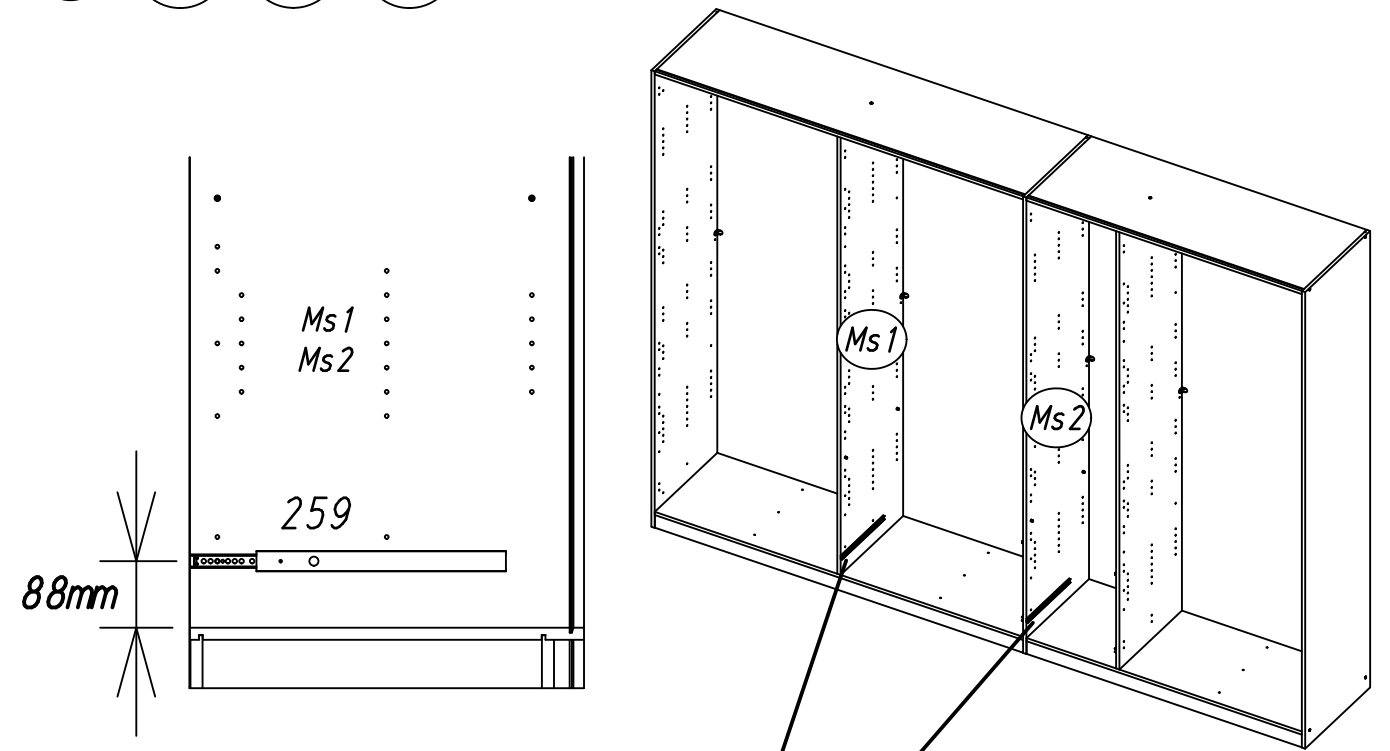
32 259 534 205



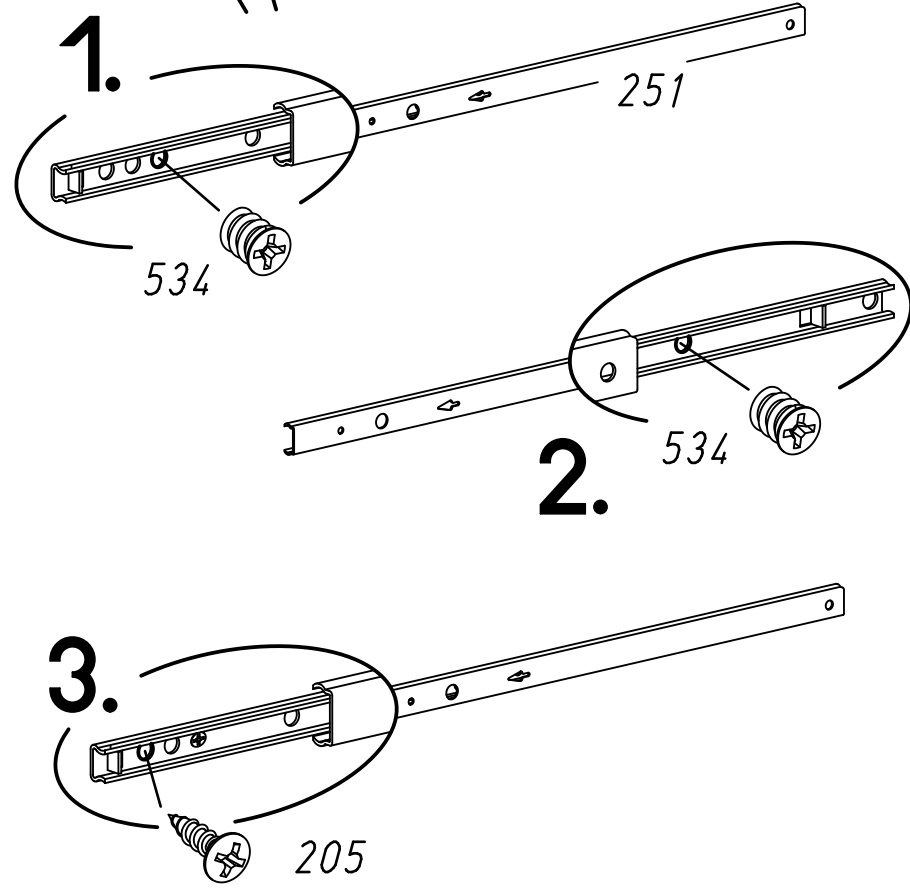
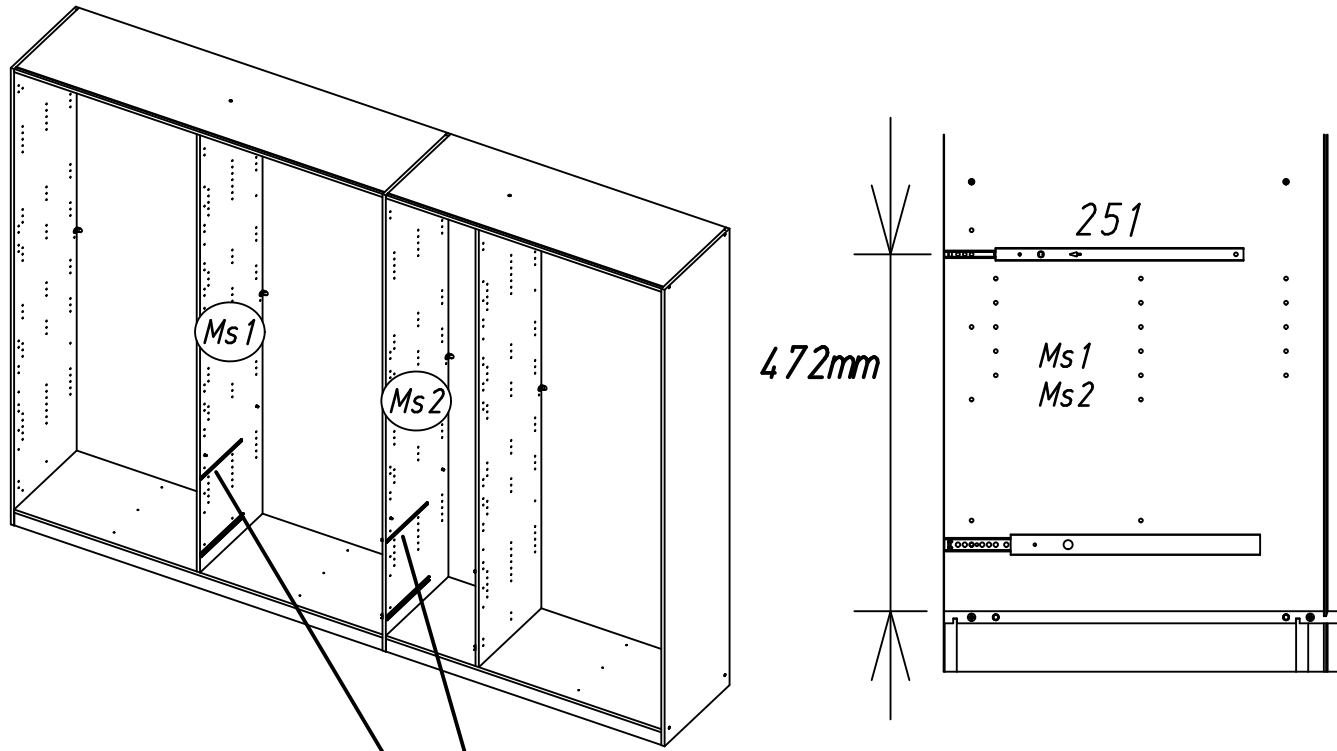
33 251 534 205



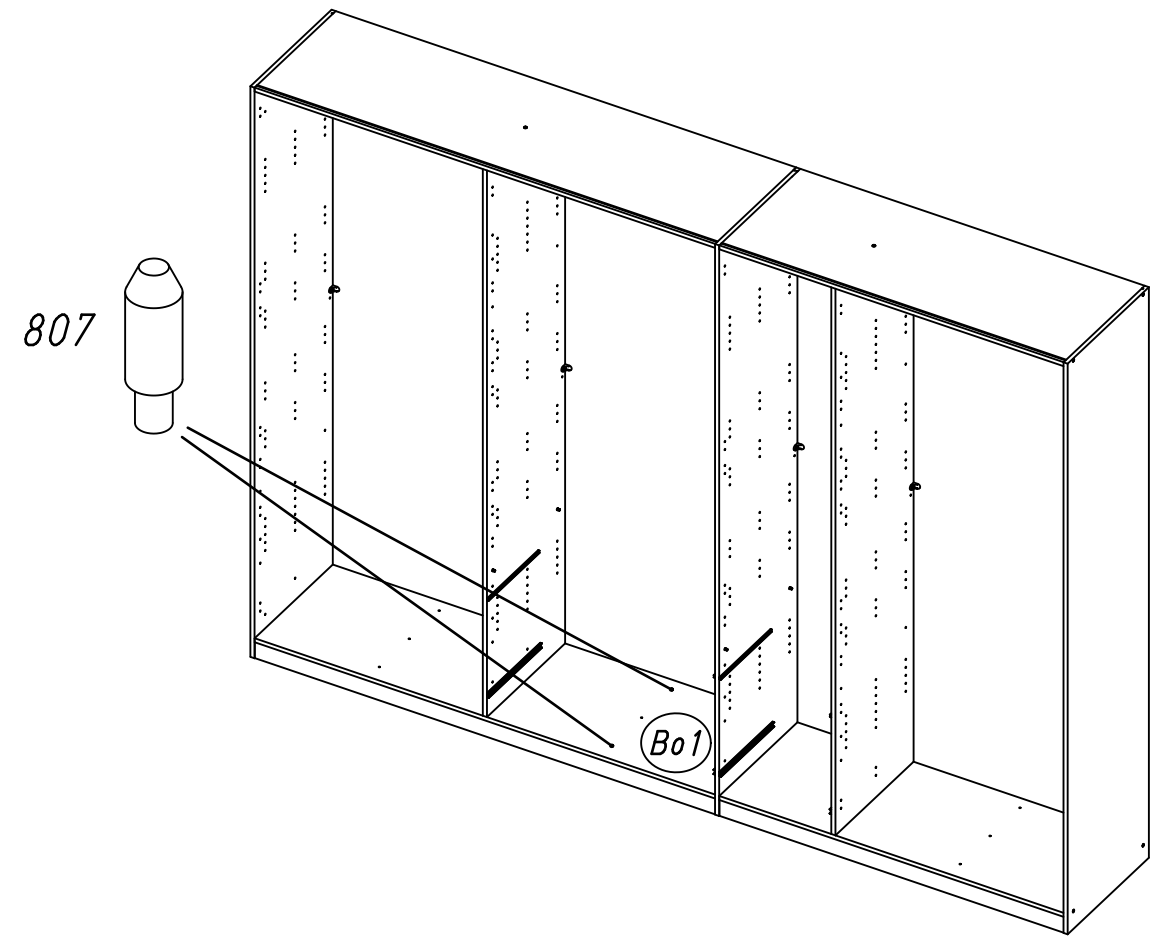
34 259 534 205



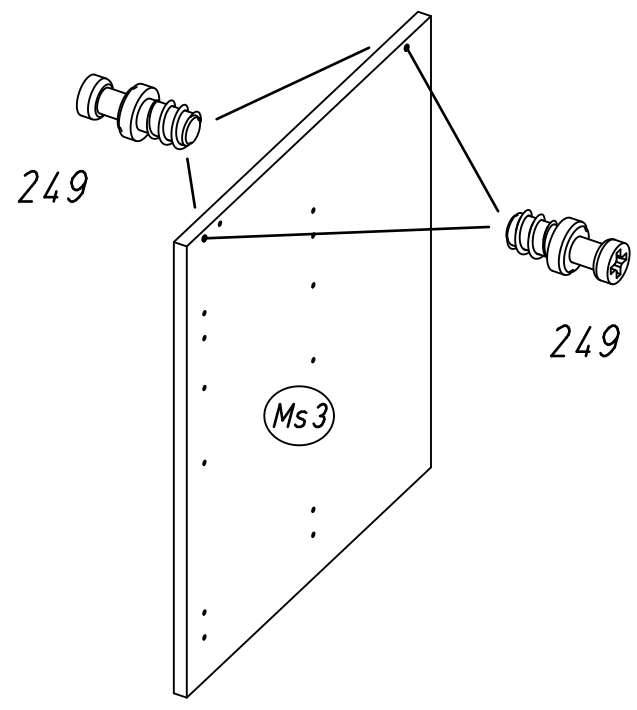
35 251 534 205



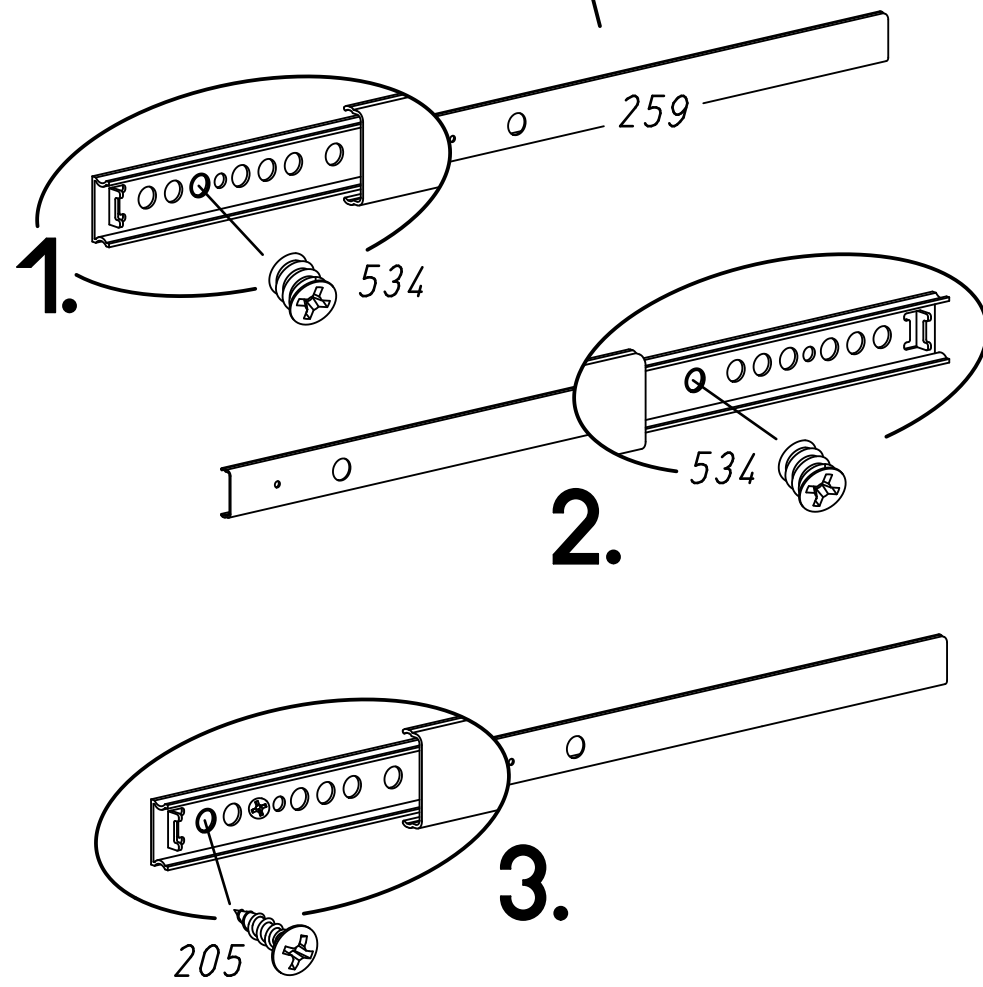
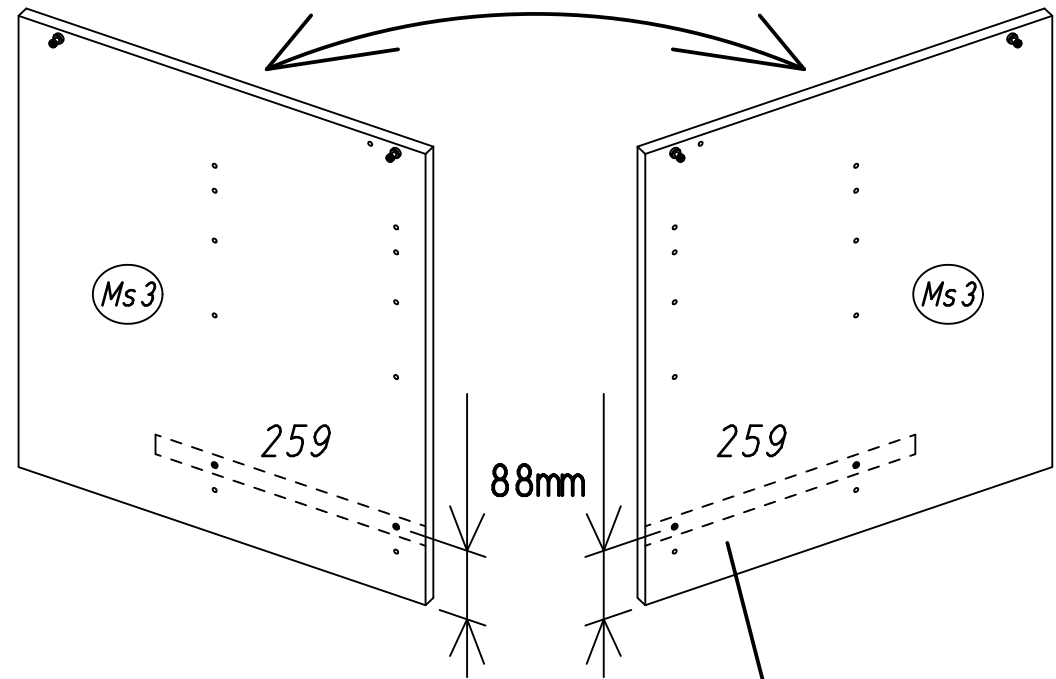
36 807



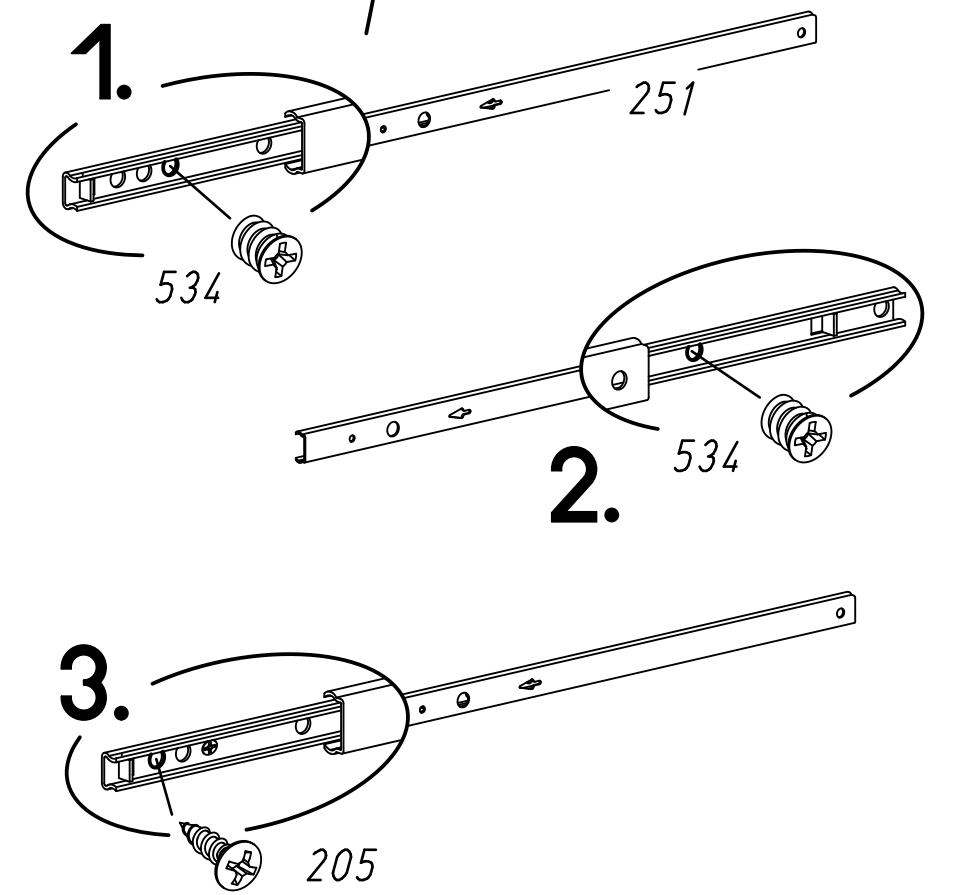
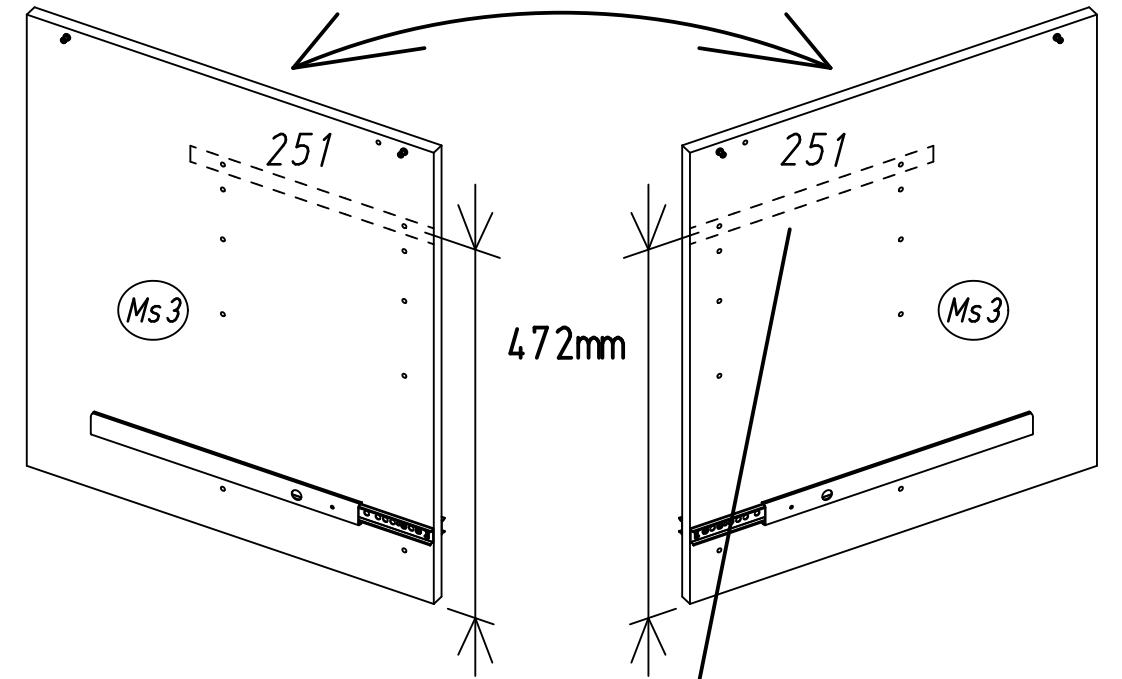
37 249



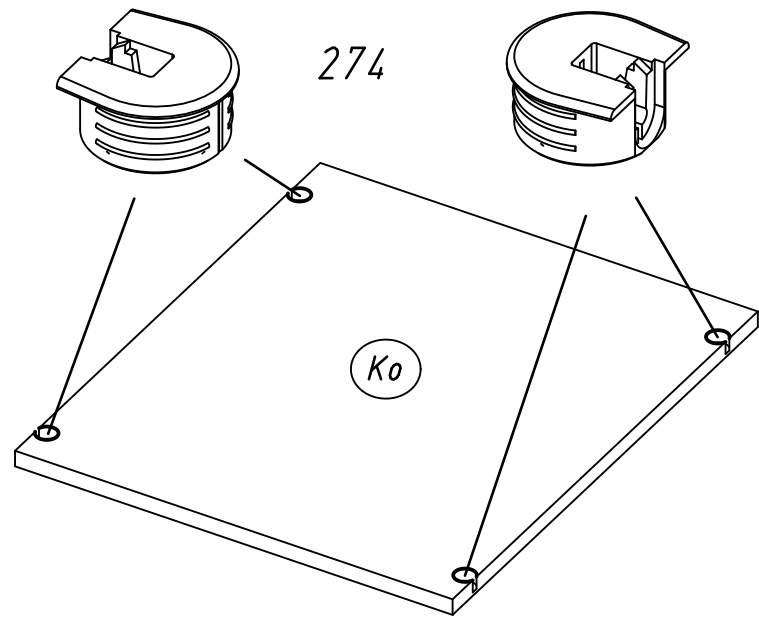
38 259 534 205



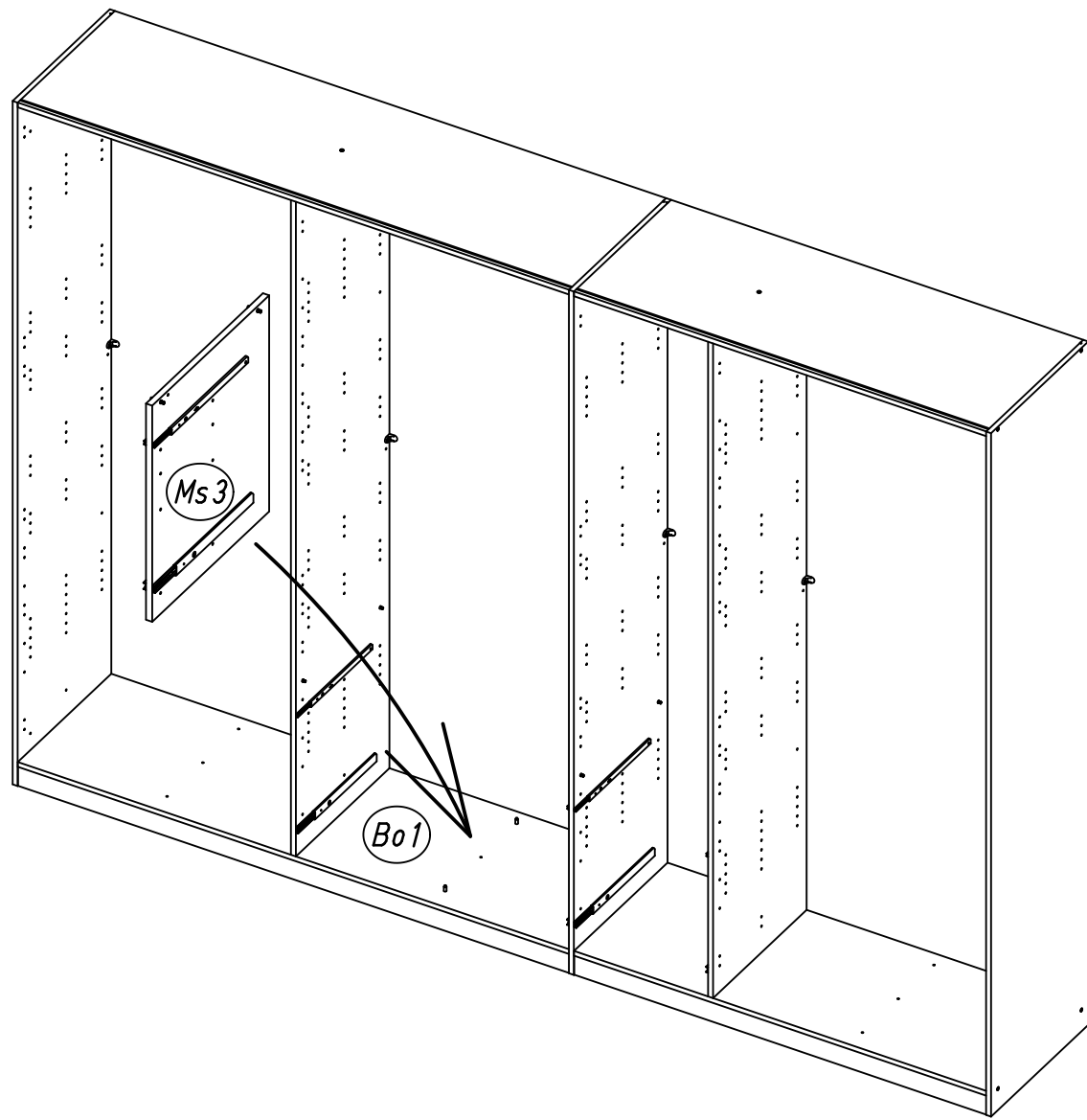
39 251 534 205



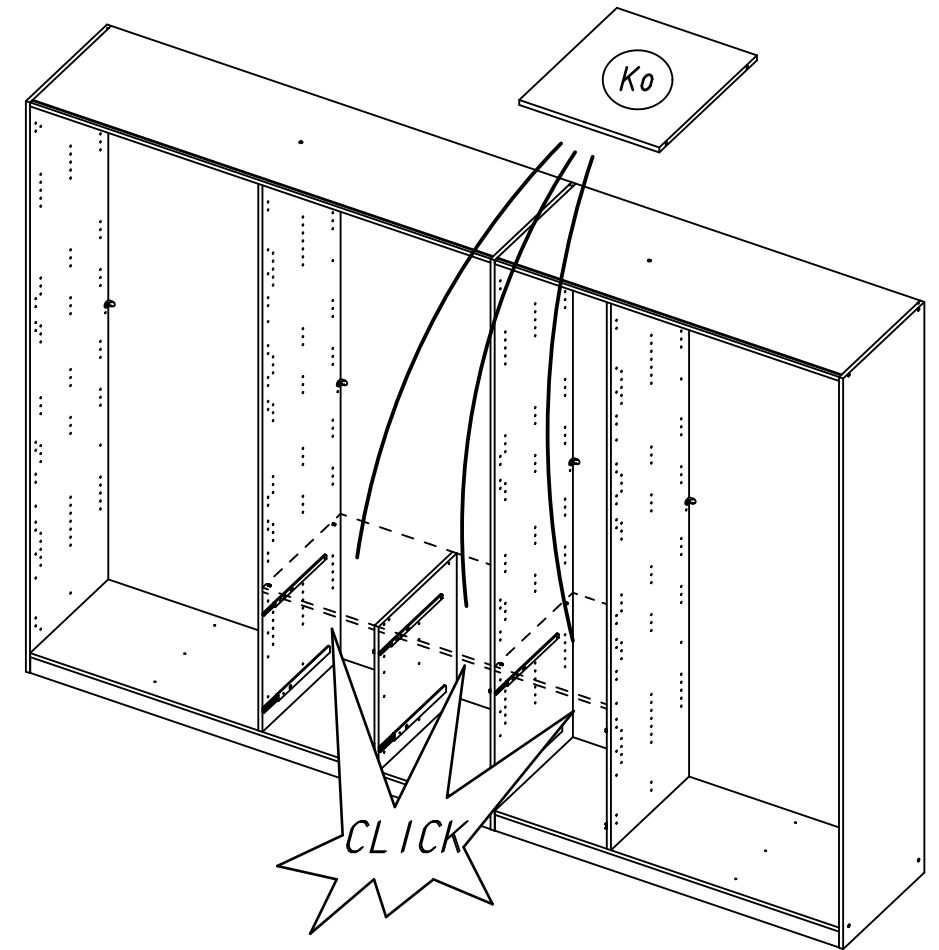
40 274



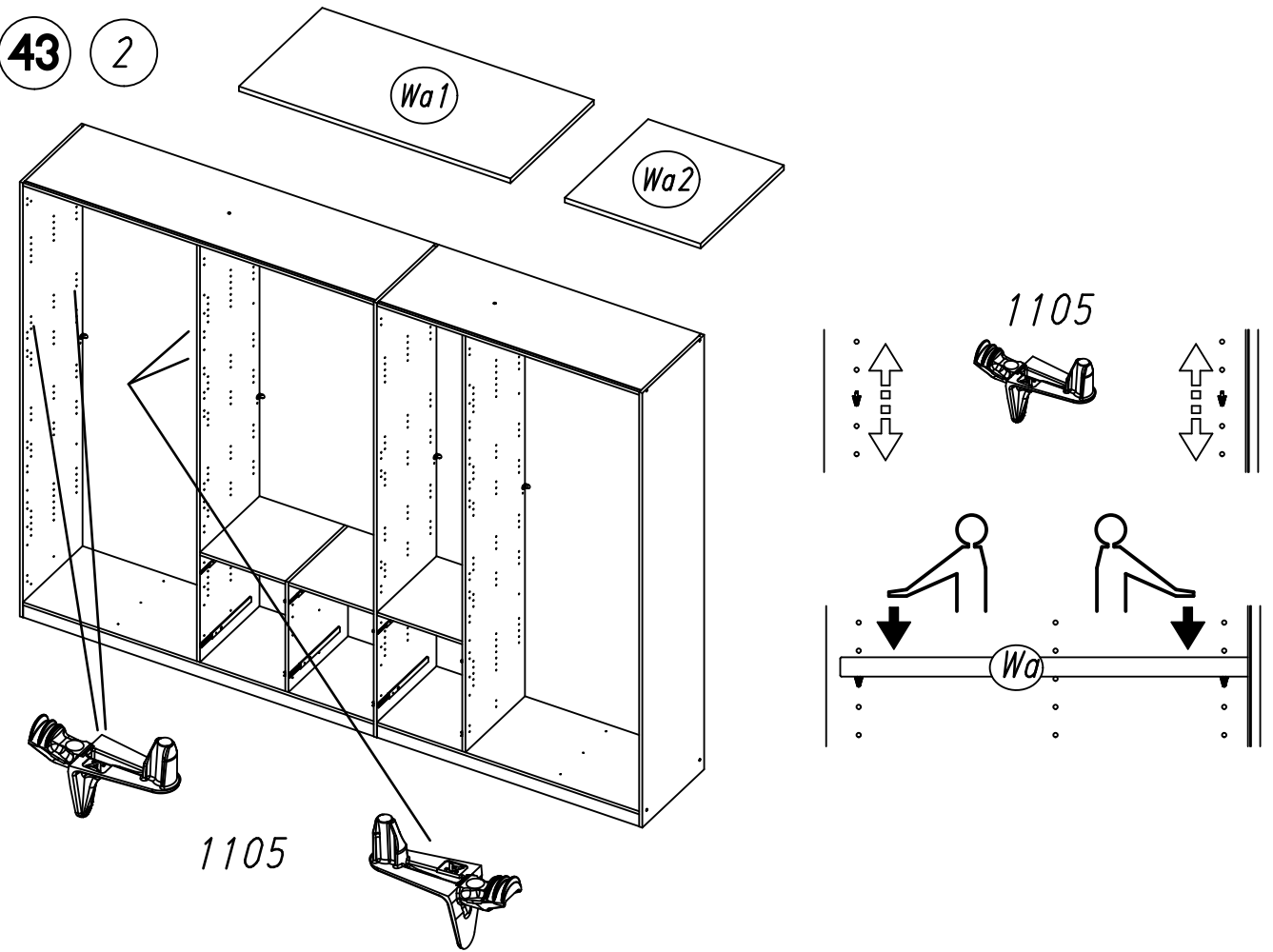
41



42

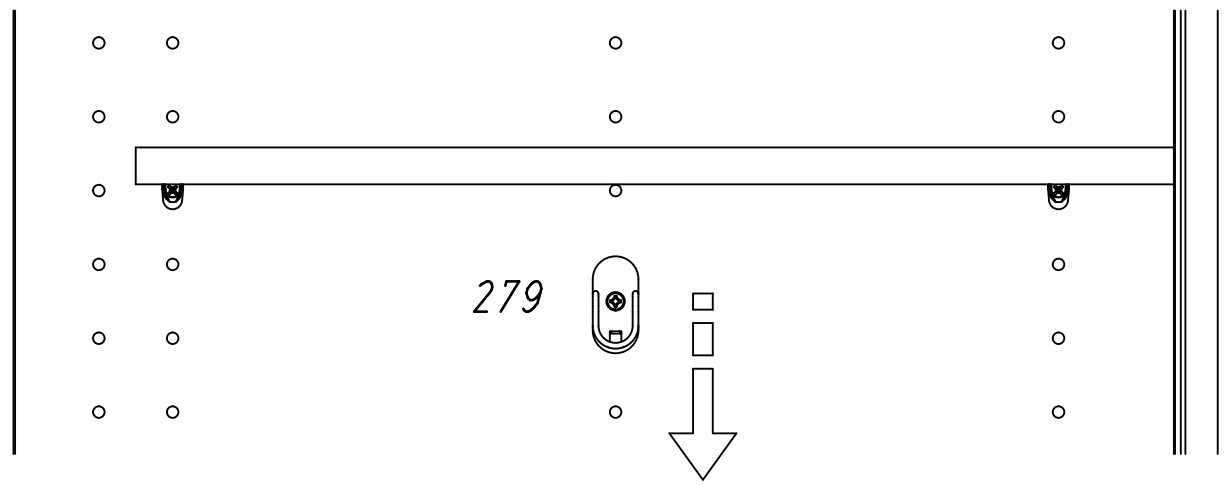
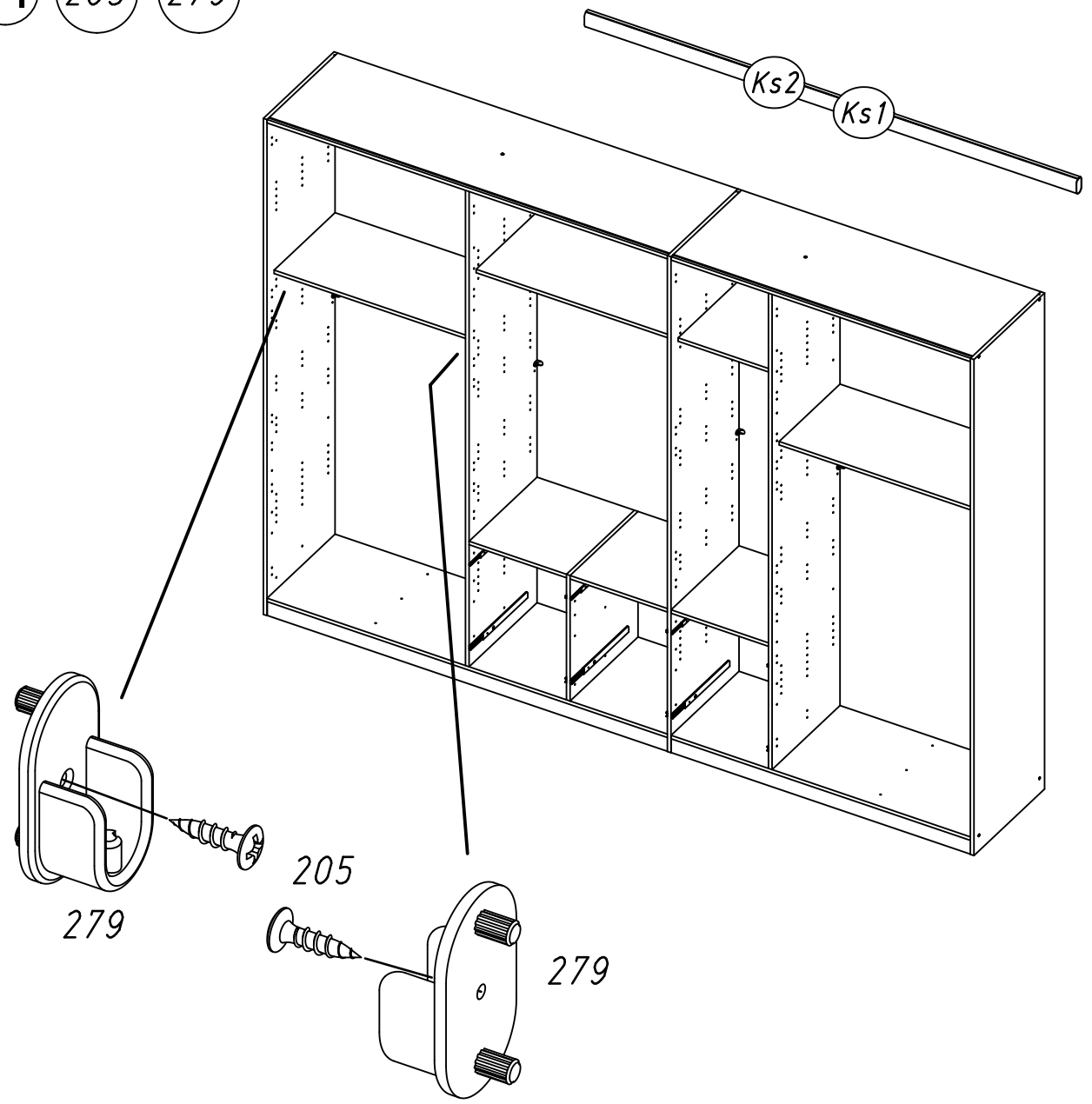


43 2

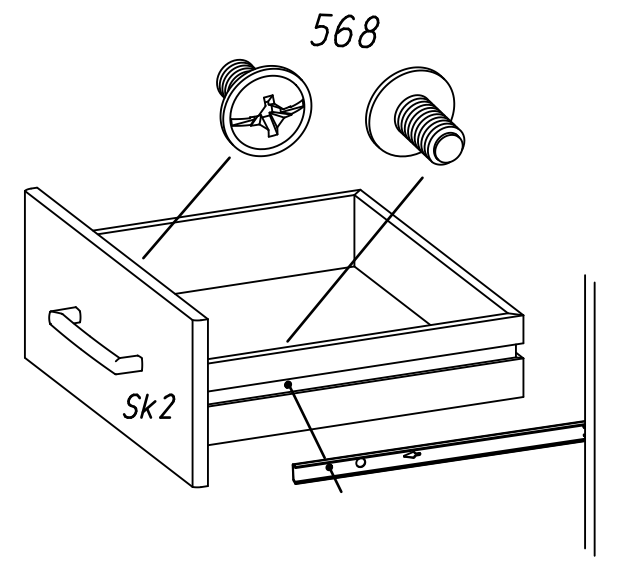
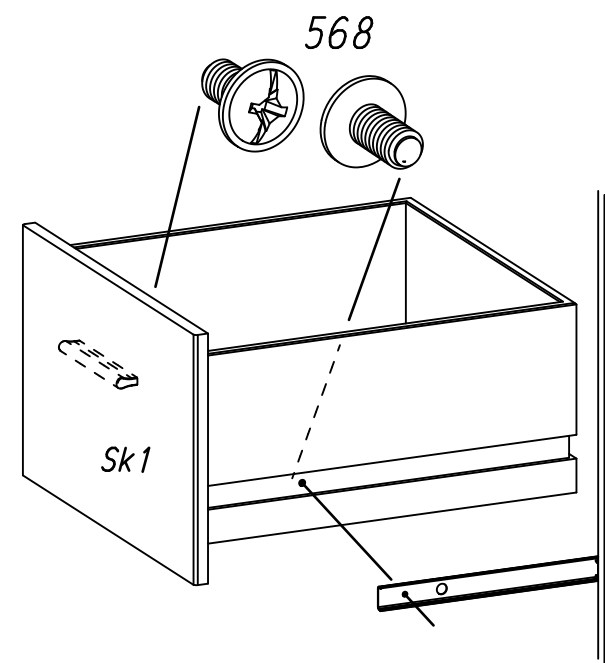
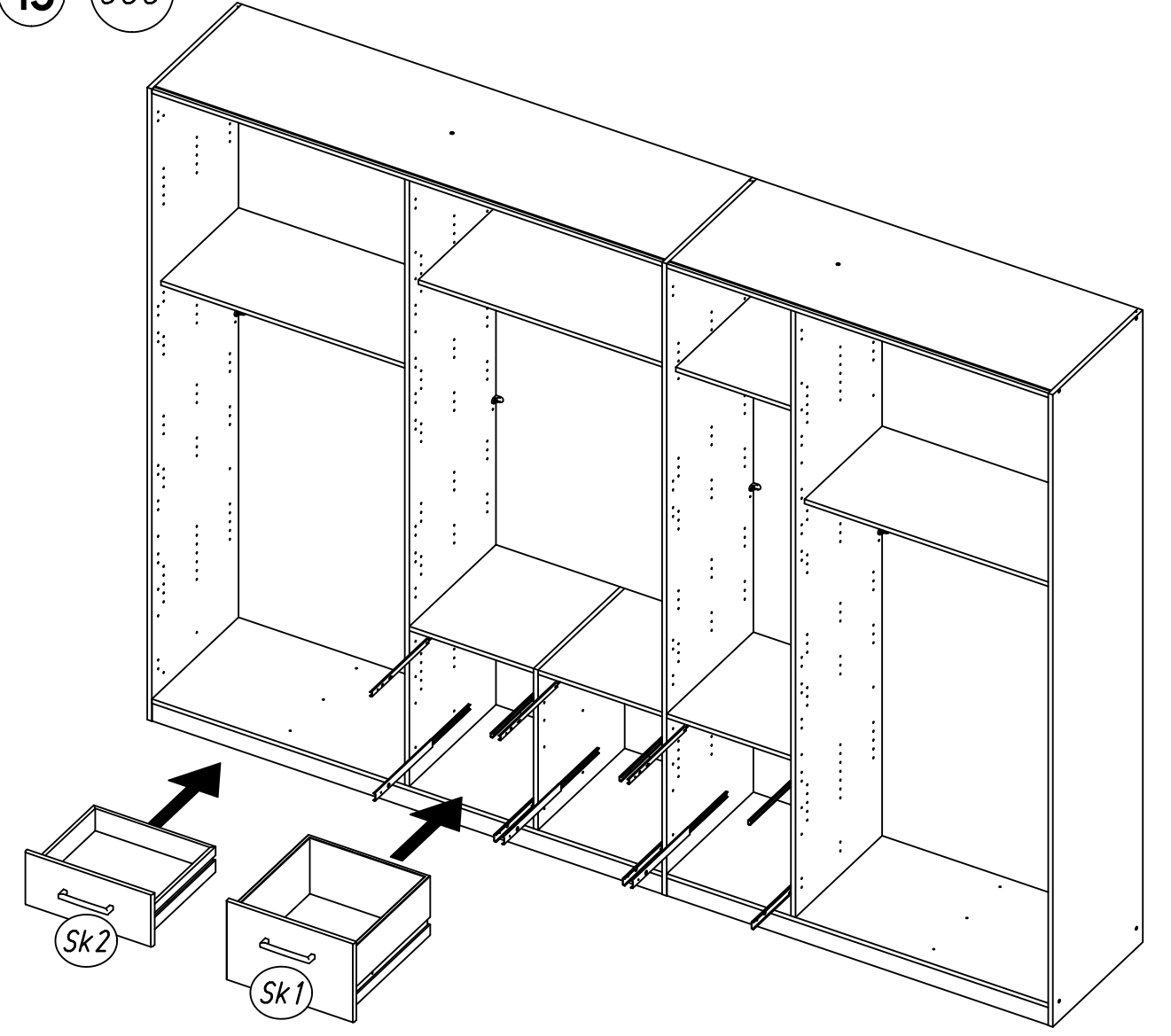


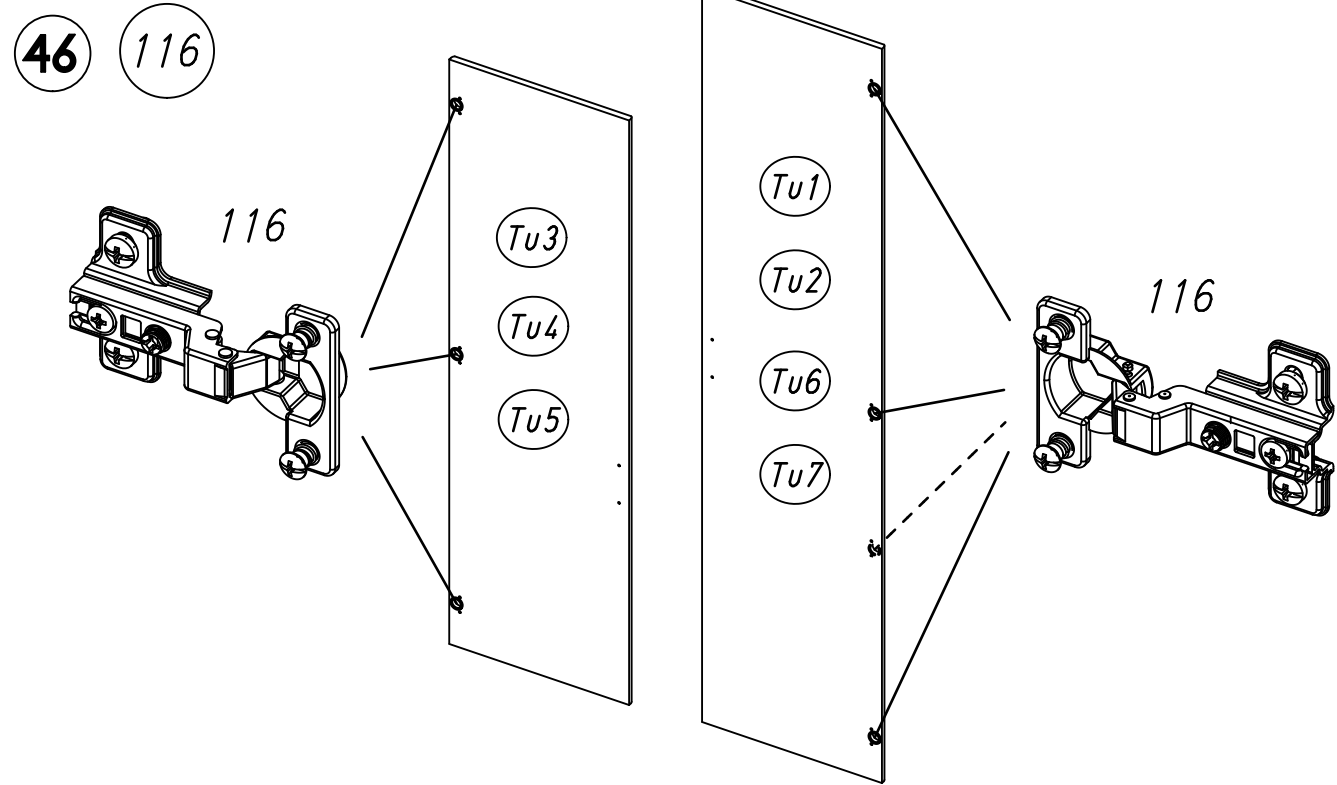


44 205 279

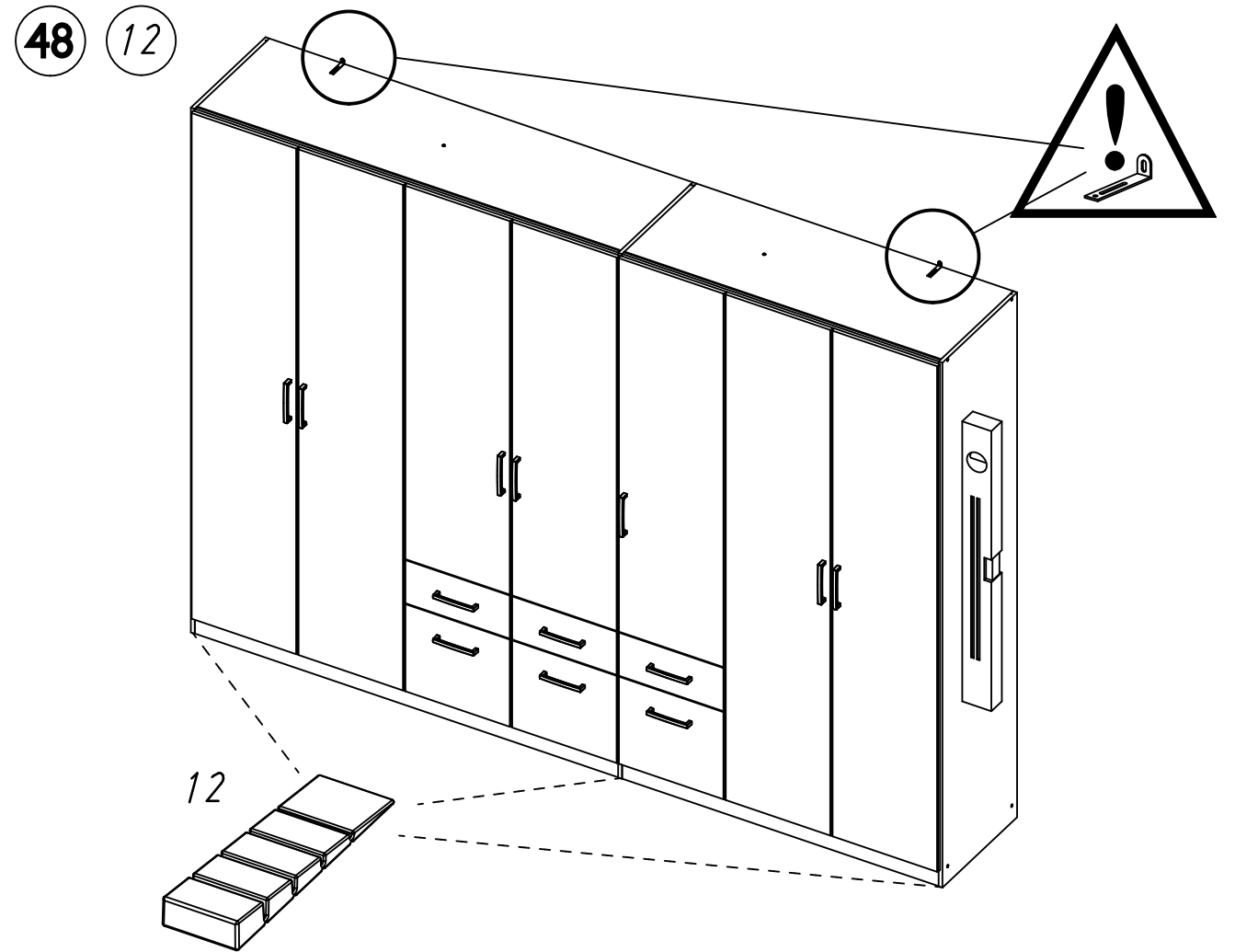
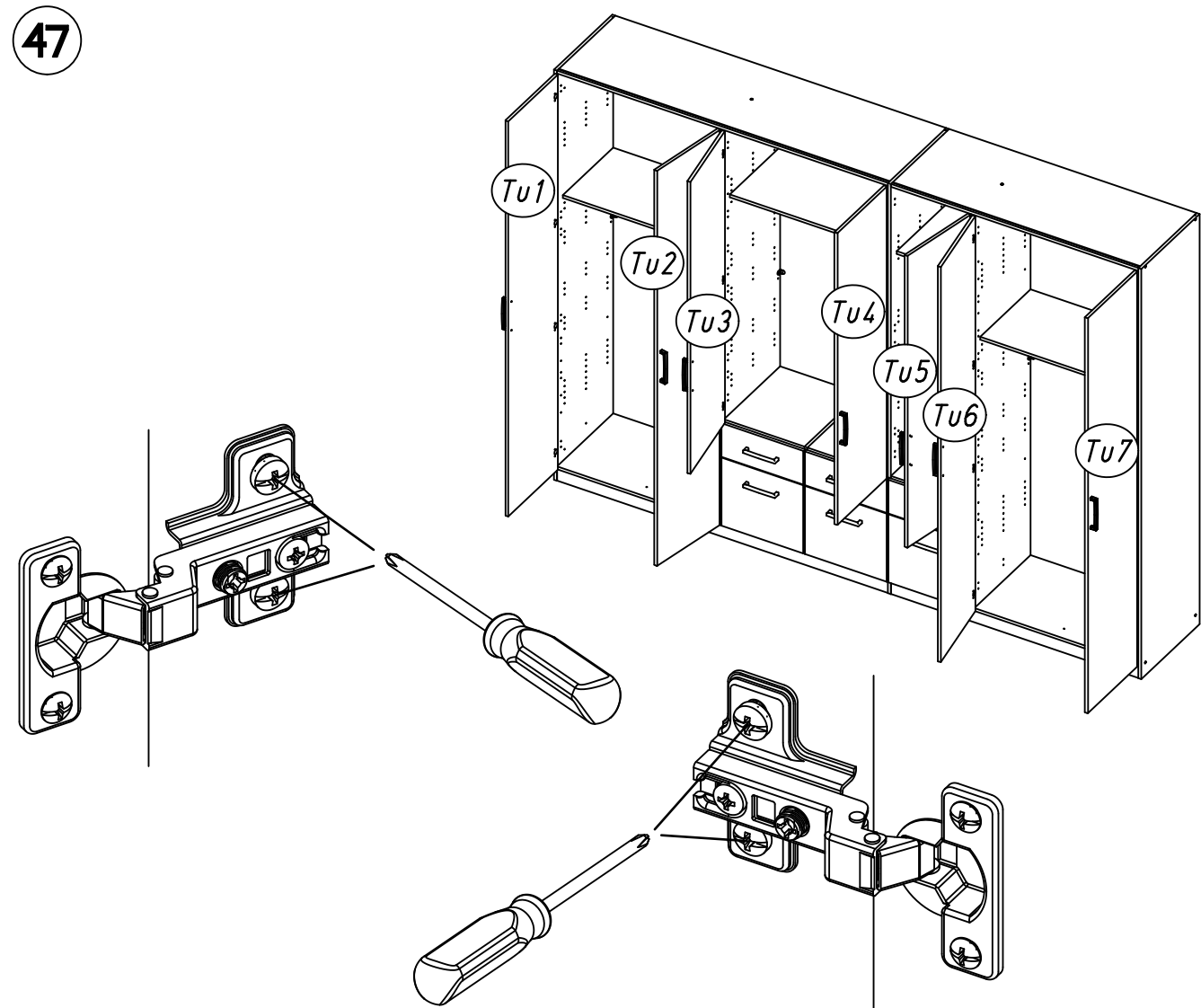


45 568

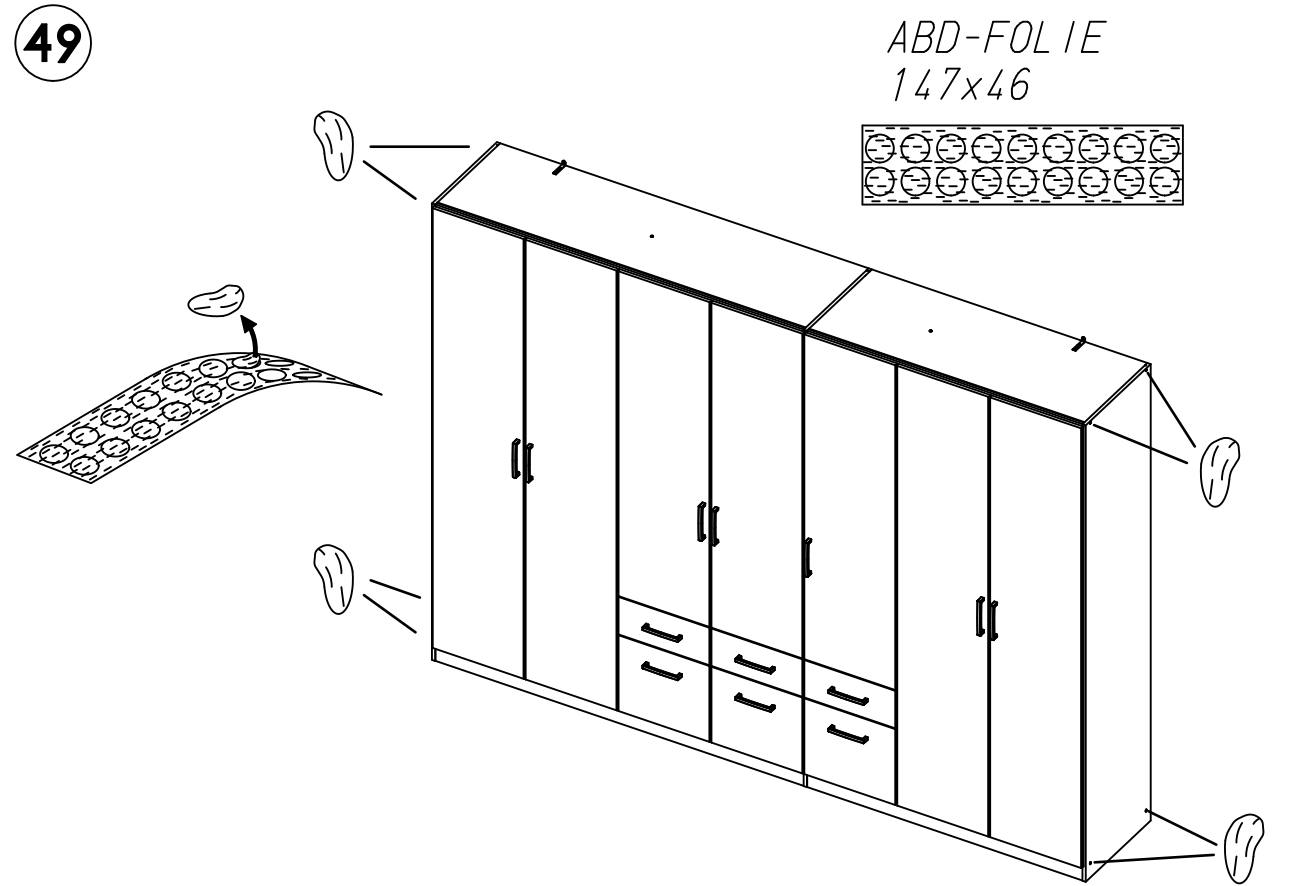




47



49



50

