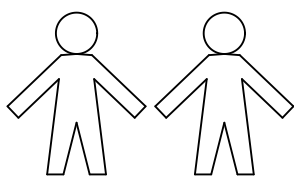
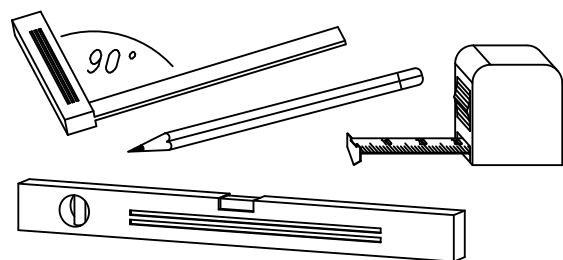
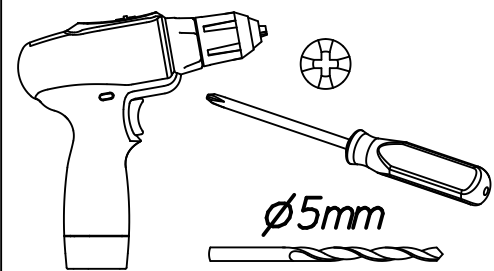


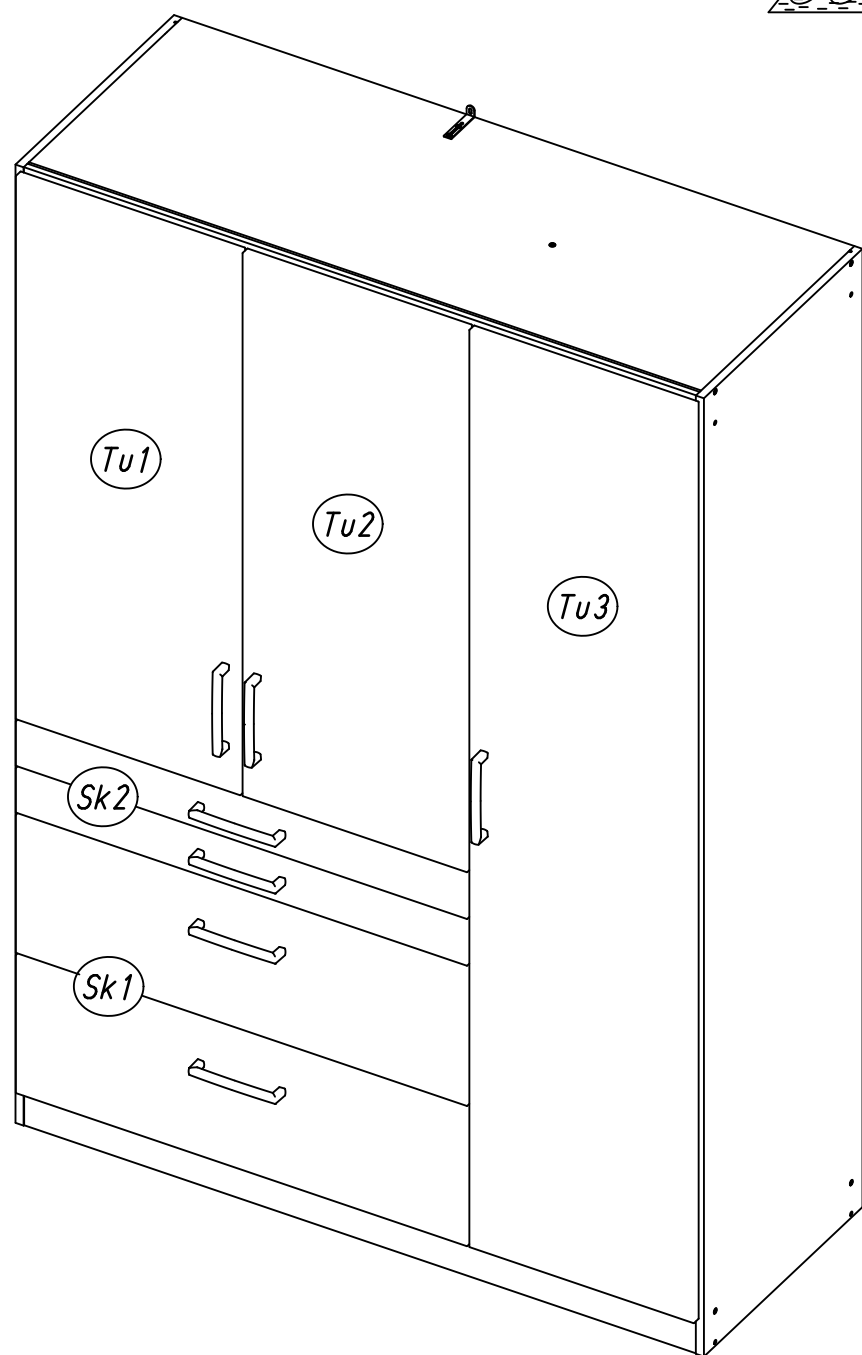
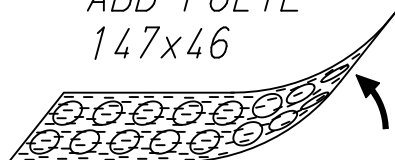
1.

M1944\_03

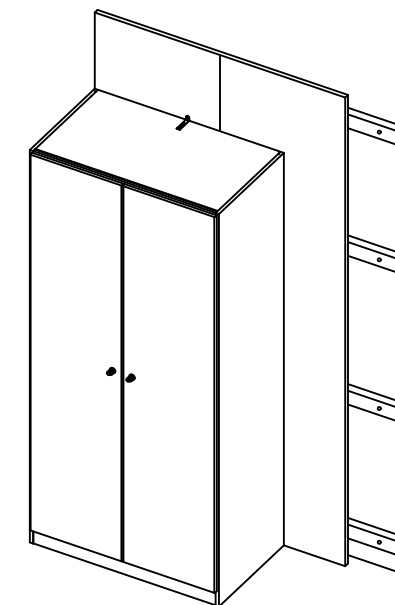
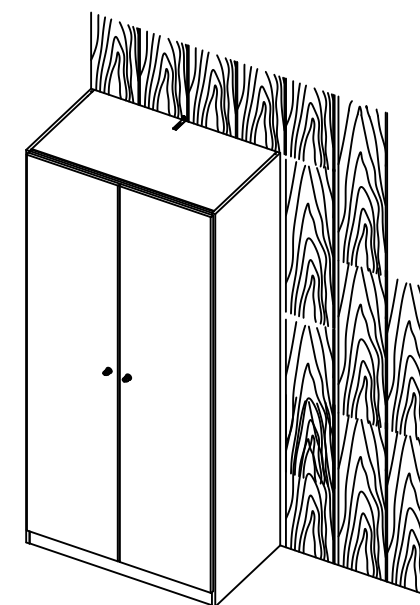
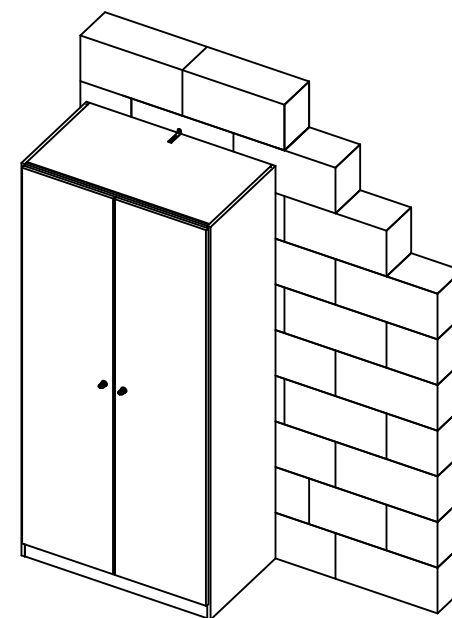
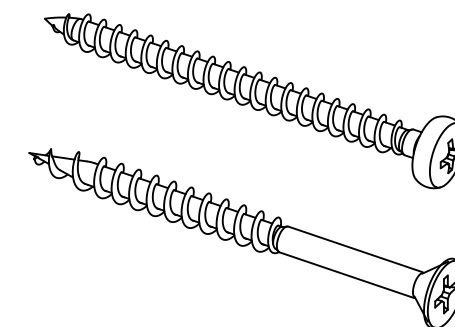
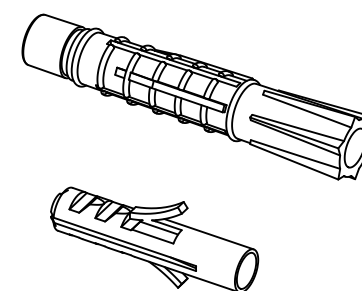
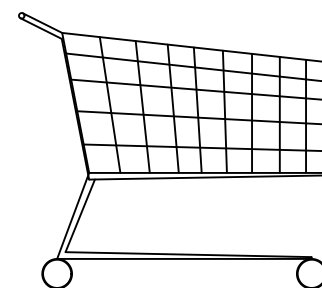
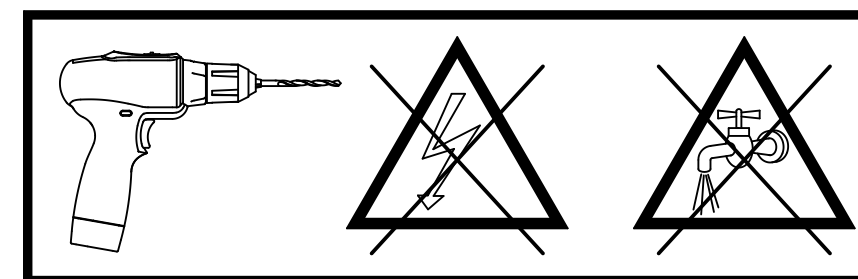
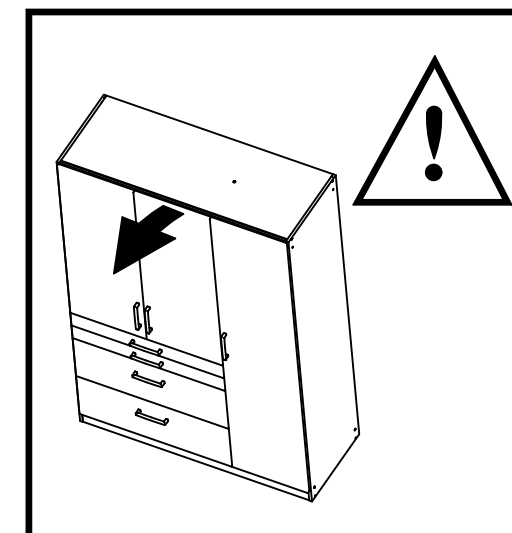
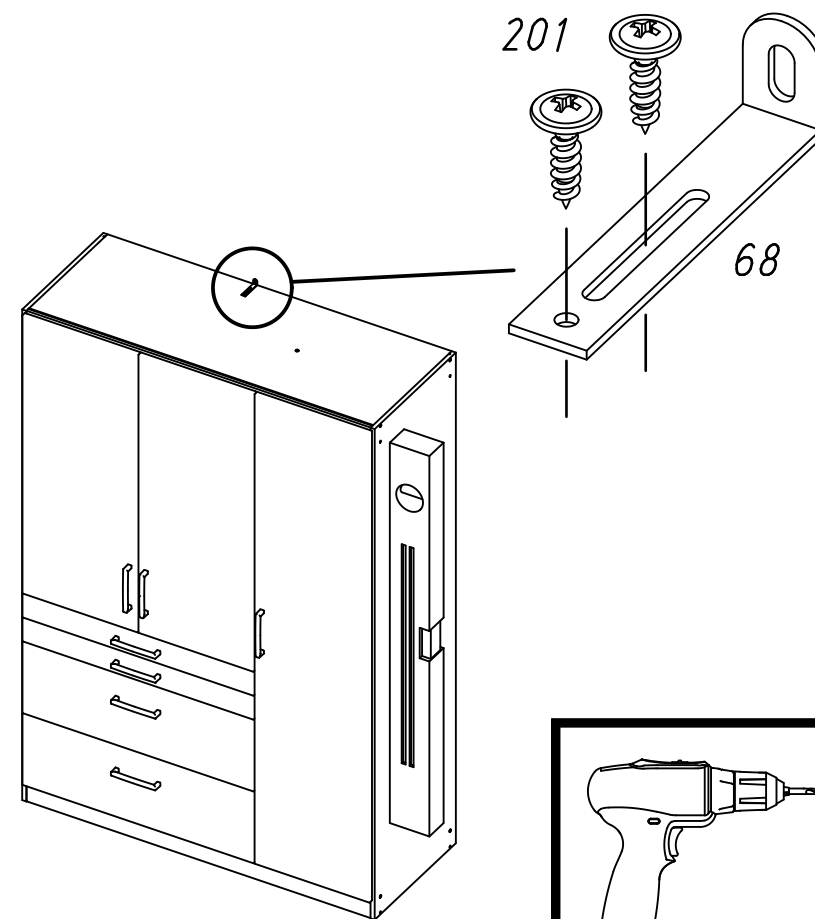
rauch



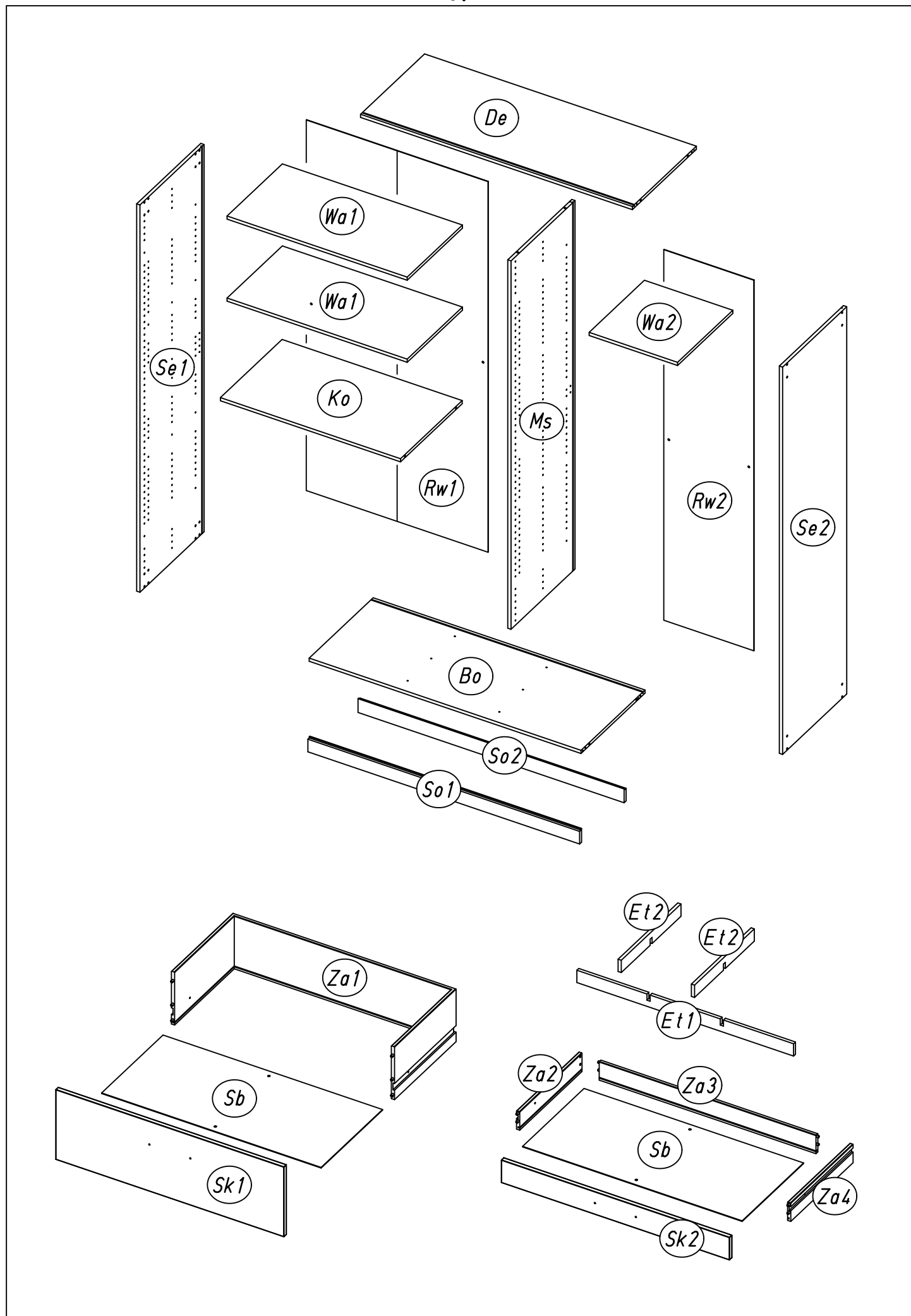
ABD-FOLIE  
147x46



2.

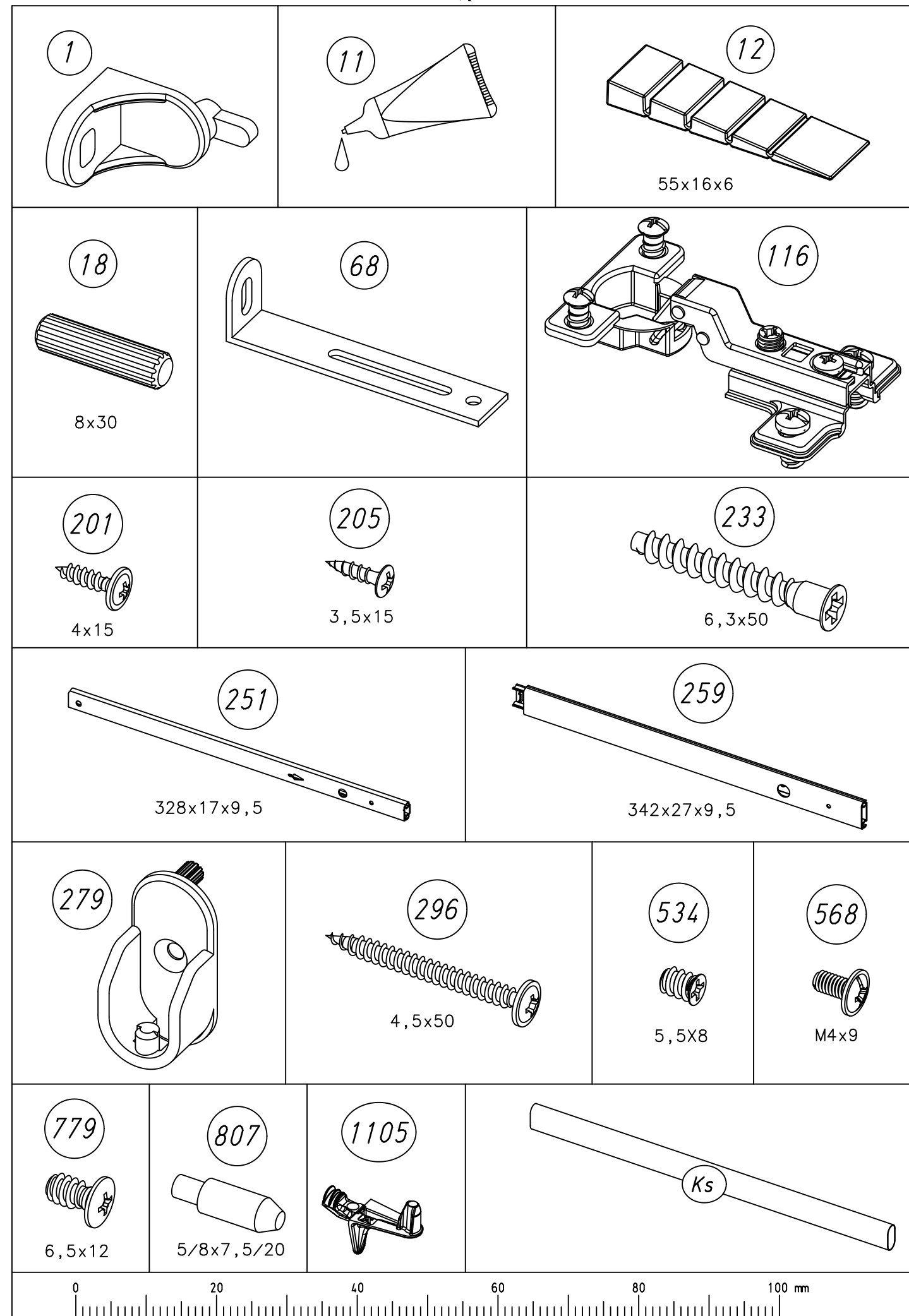


3.



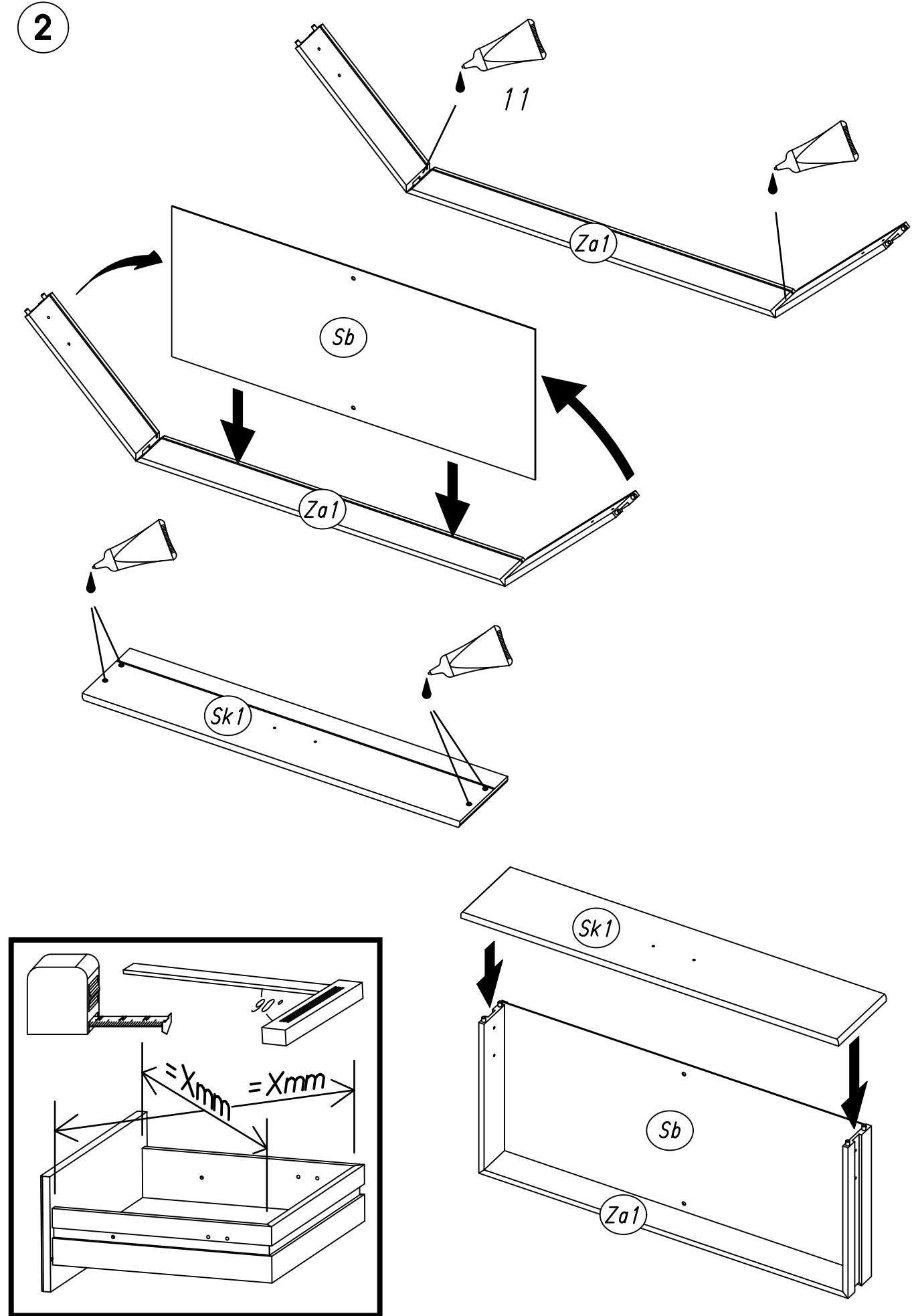
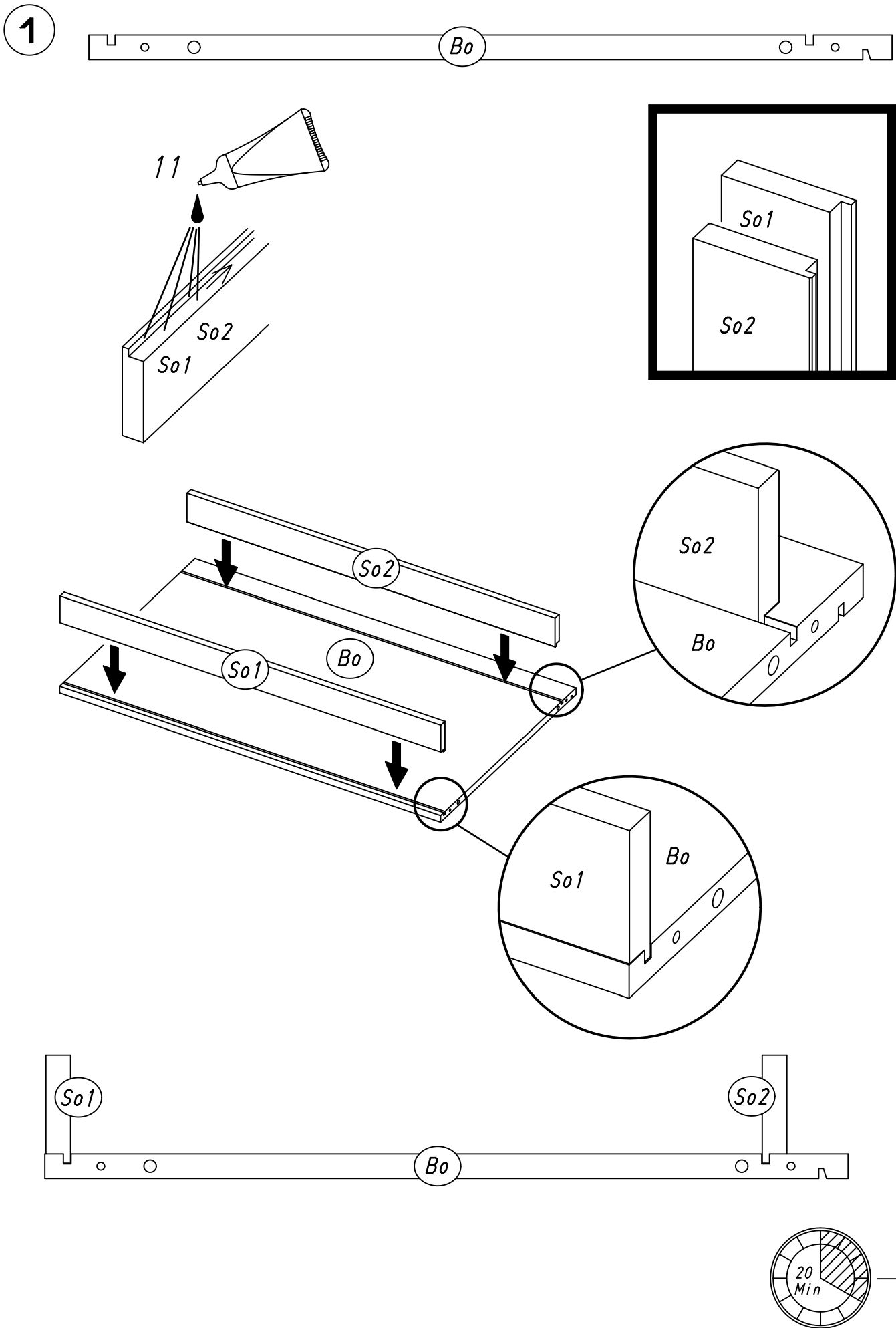
M1944

4.

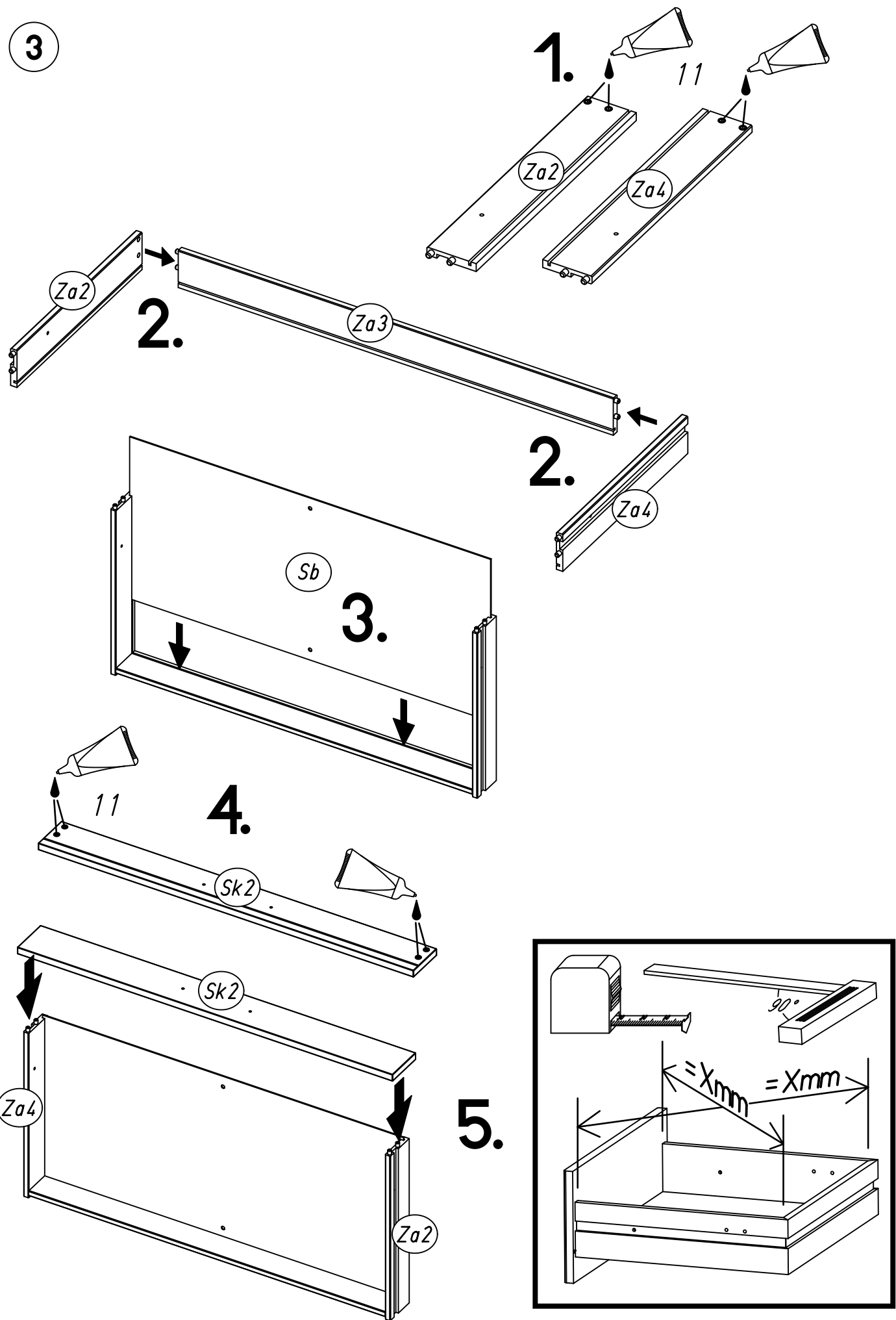


0 20 40 60 80 100 mm

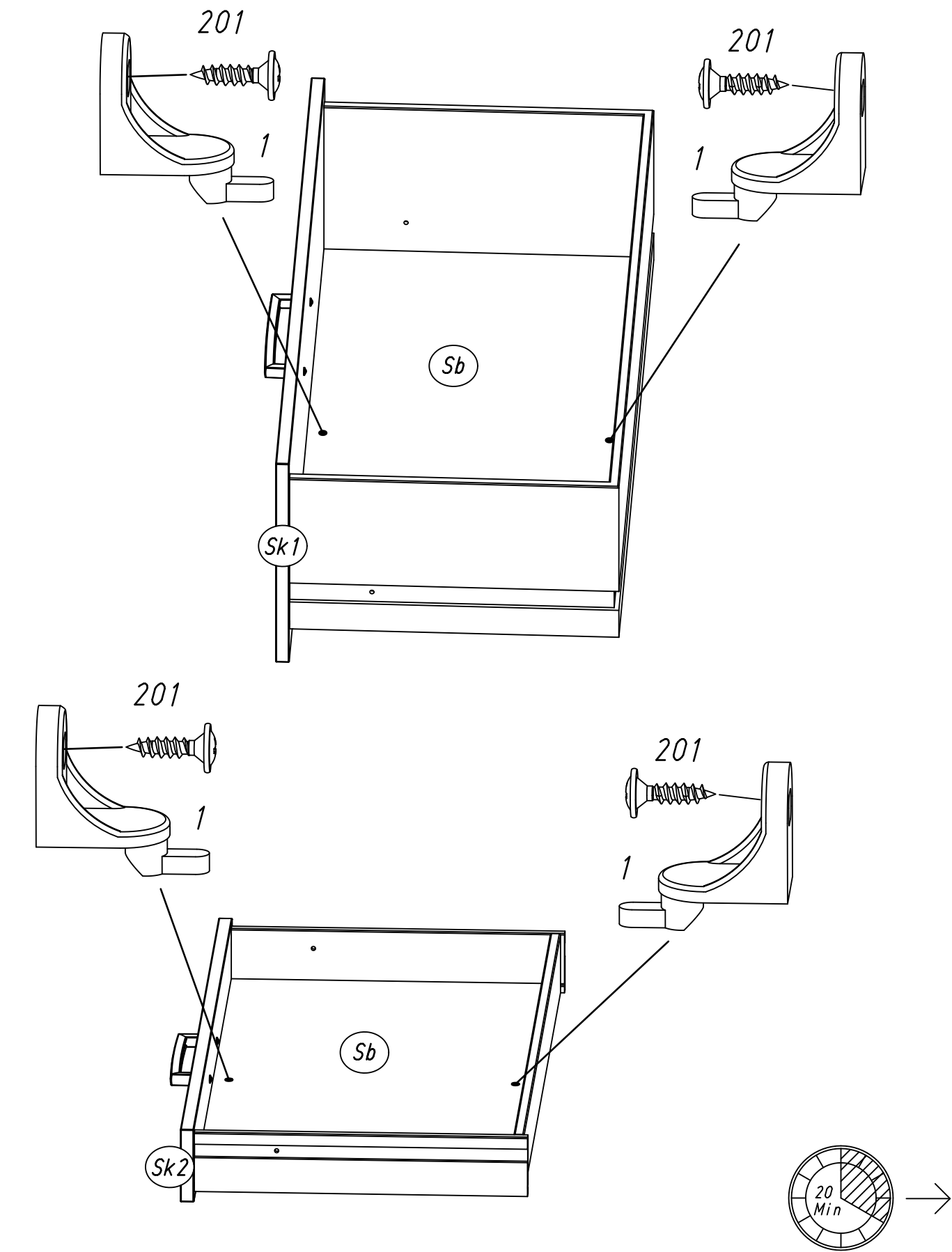
M1944



3

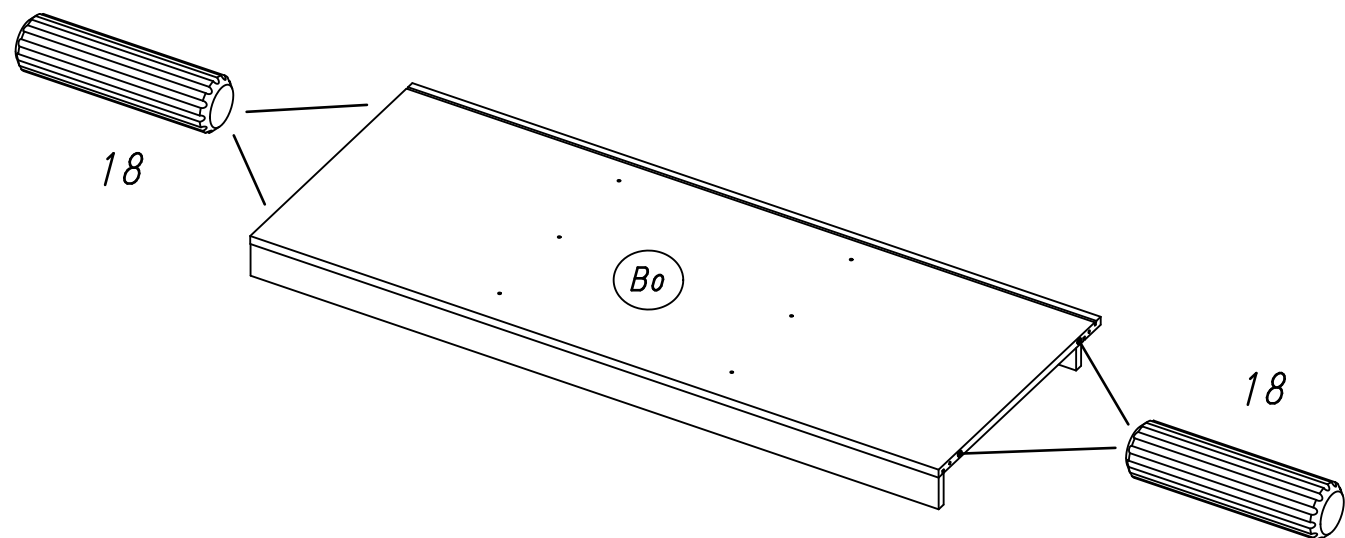


4 1 201

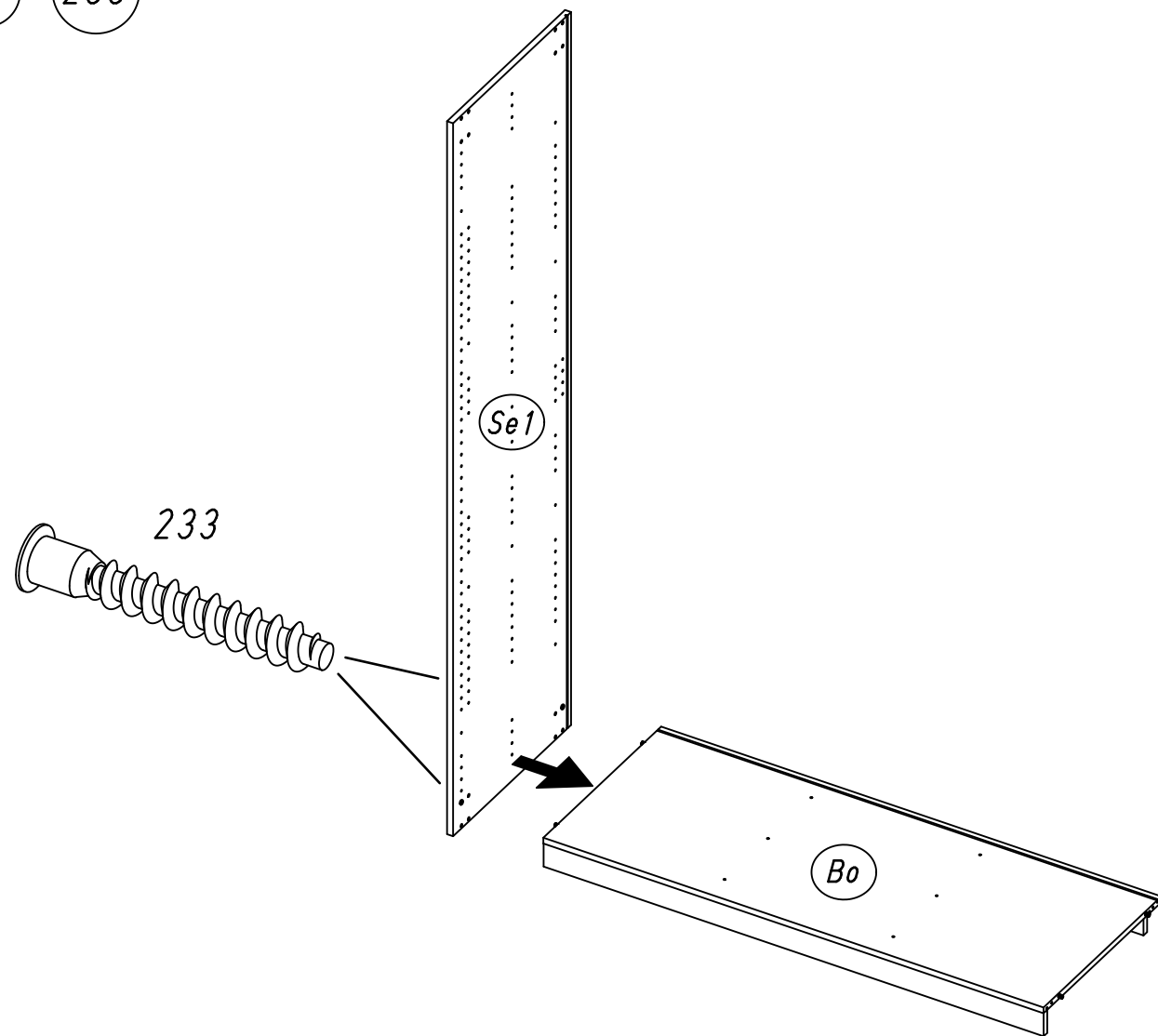


9.

5 18



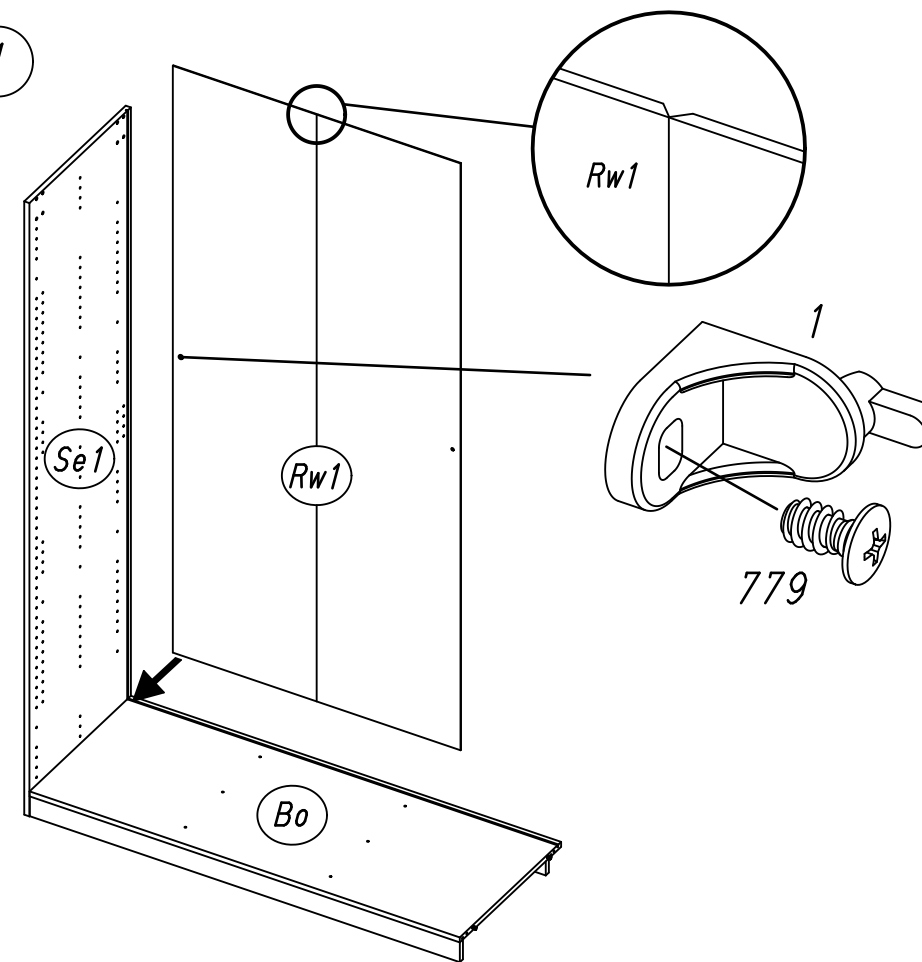
6 233



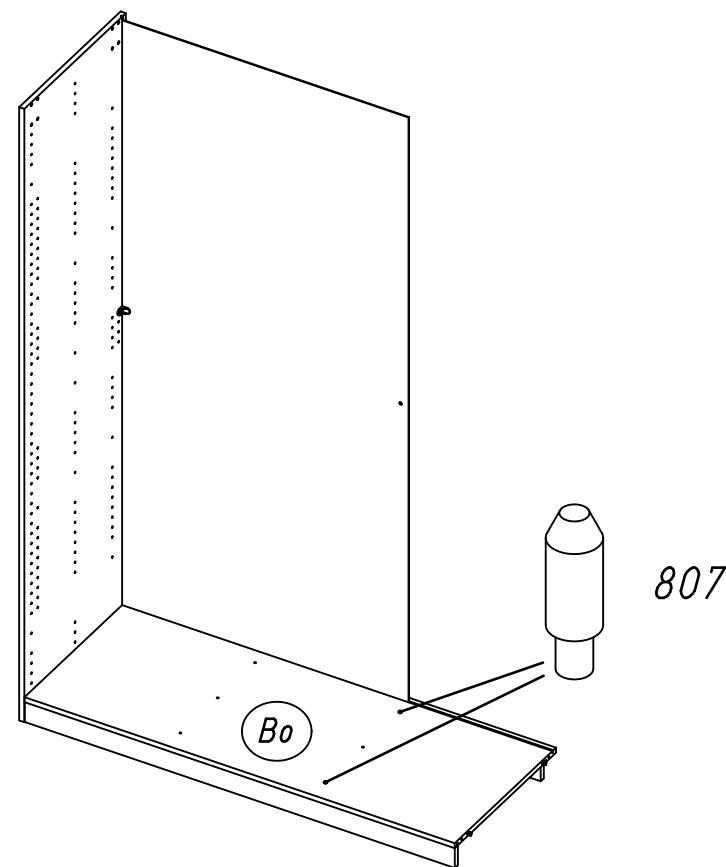
M1944

10.

7 779 1



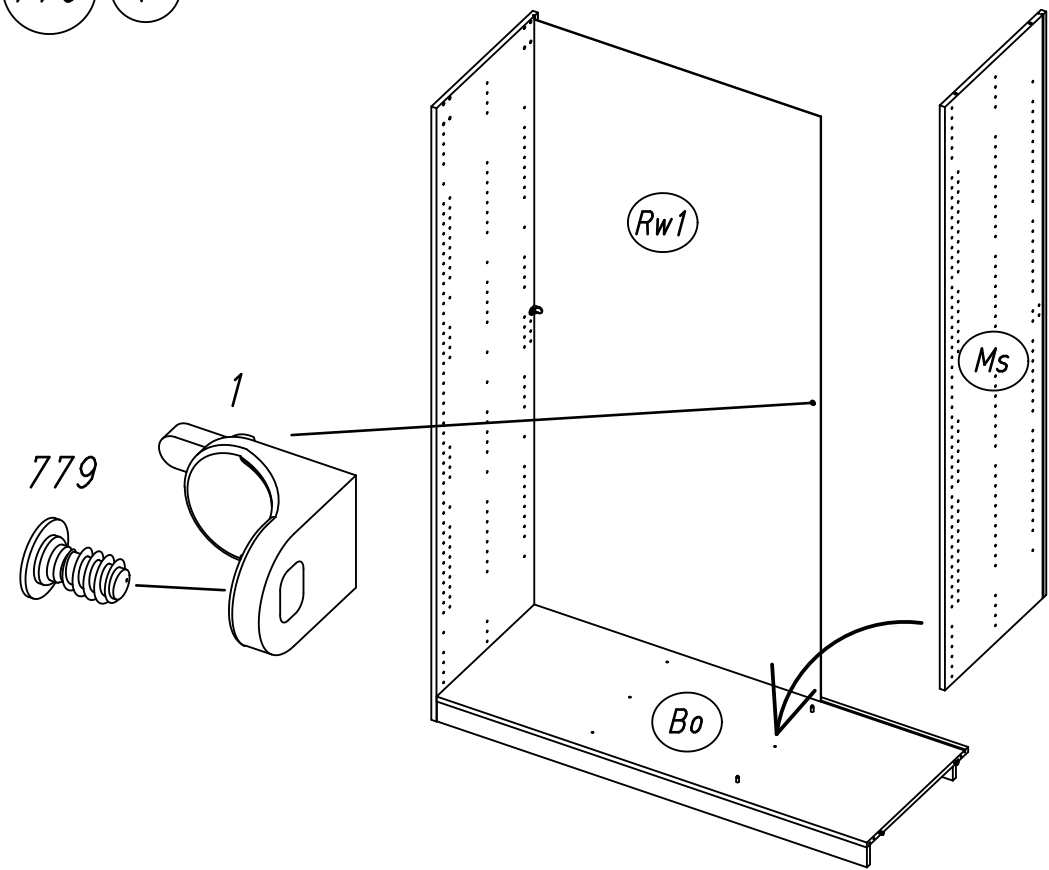
8 807



M1944

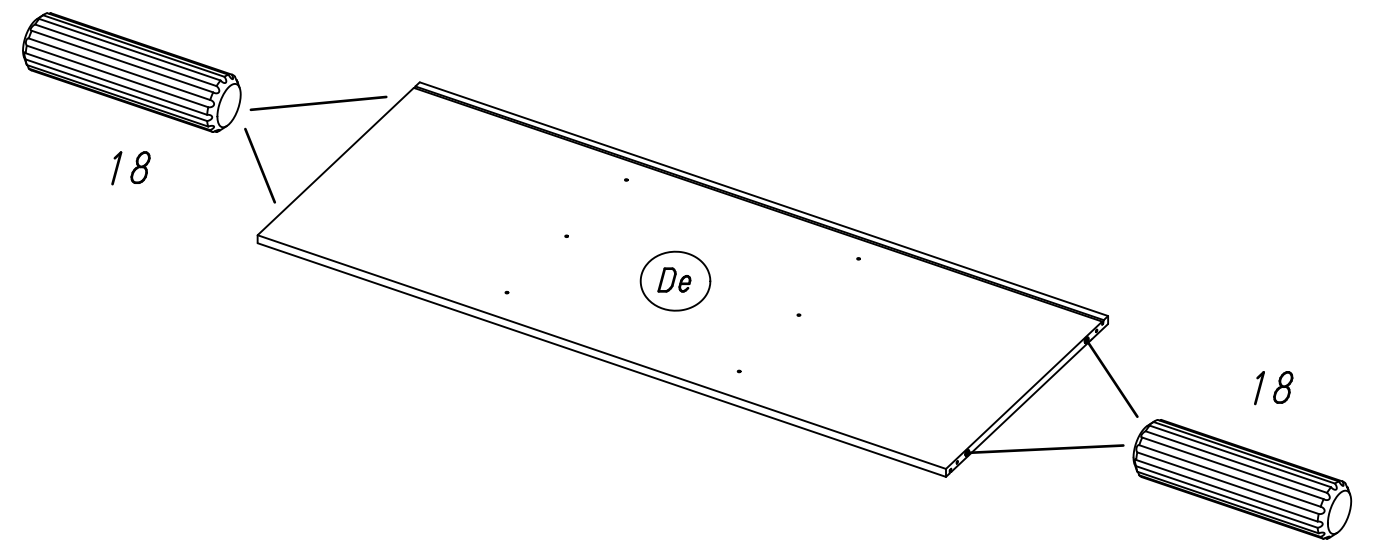
11.

9 779 1

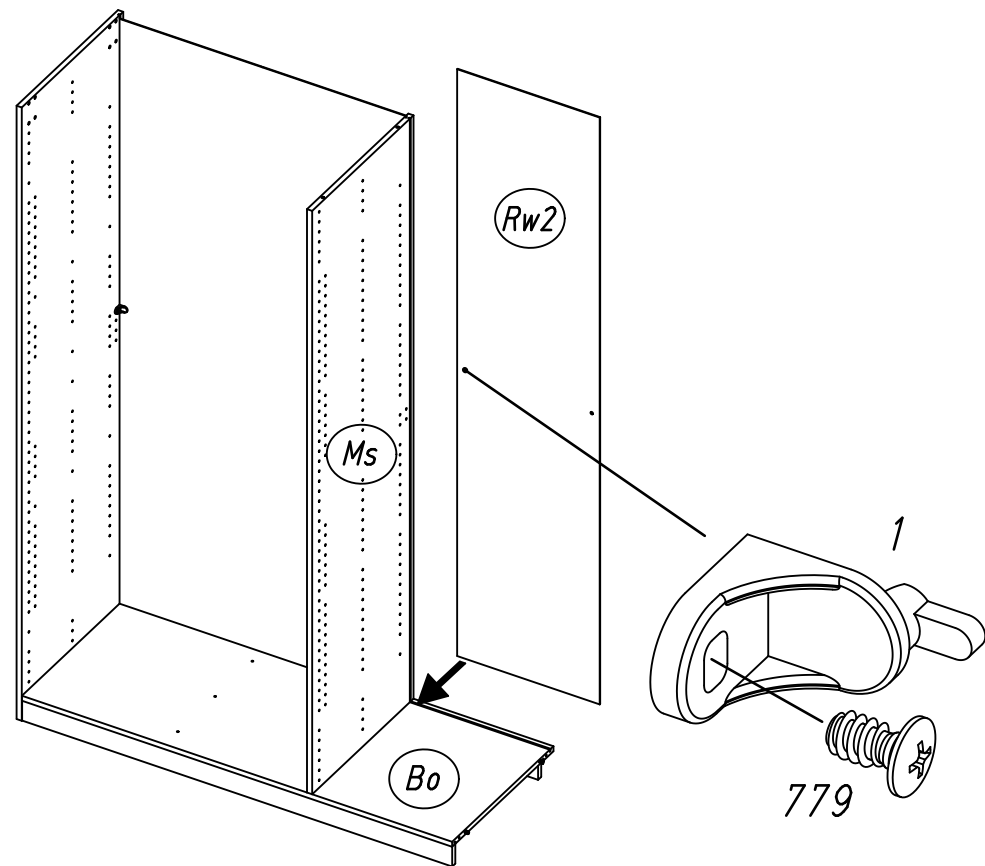


12.

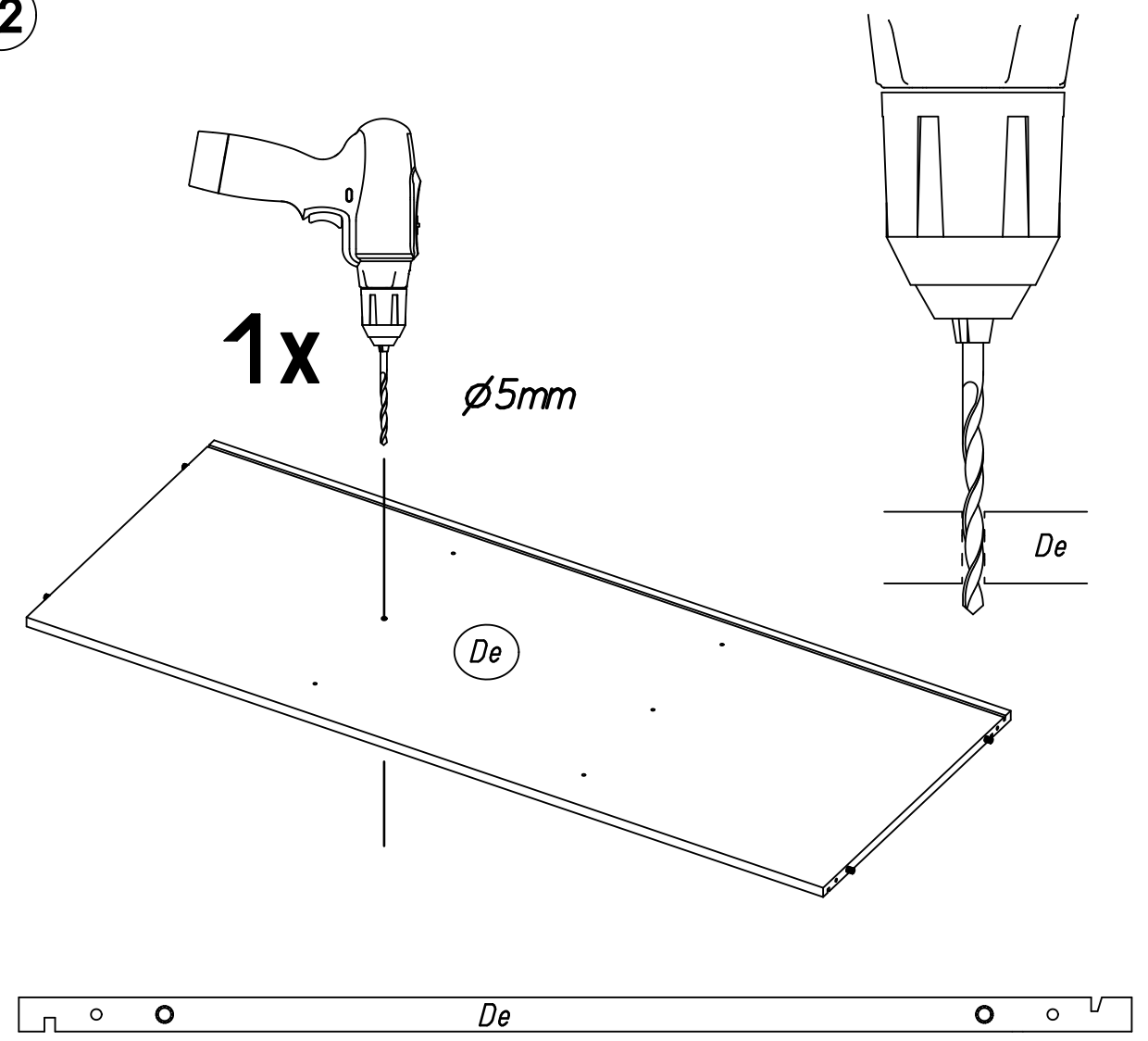
11 18



10 779 1

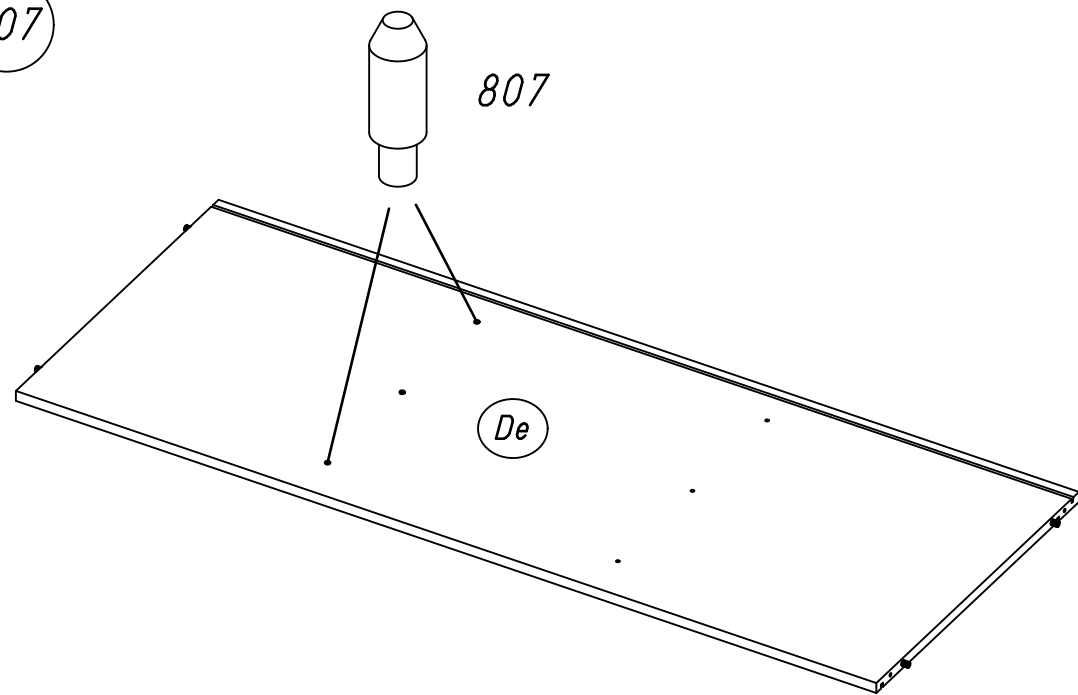


12



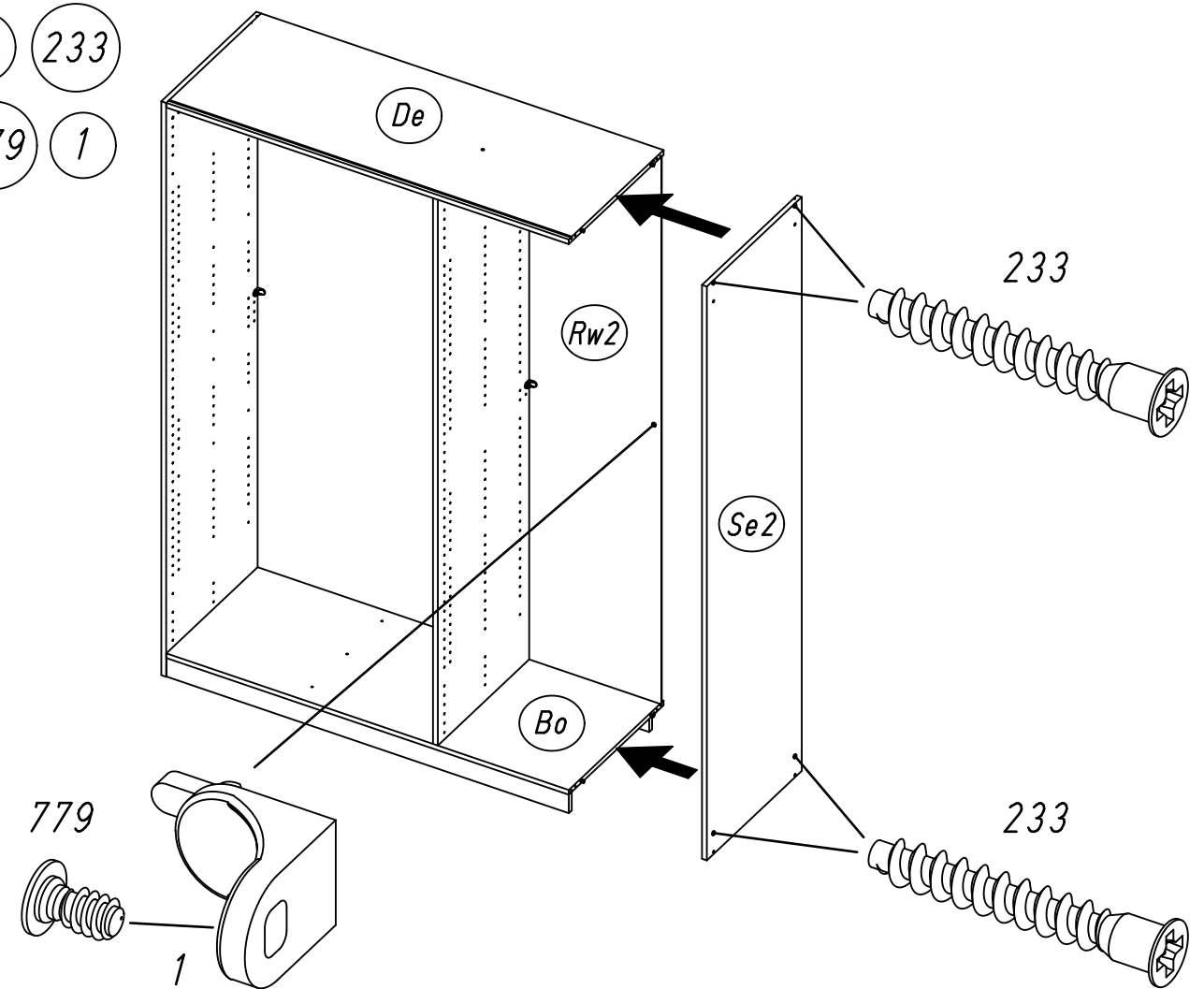
13.

13 807

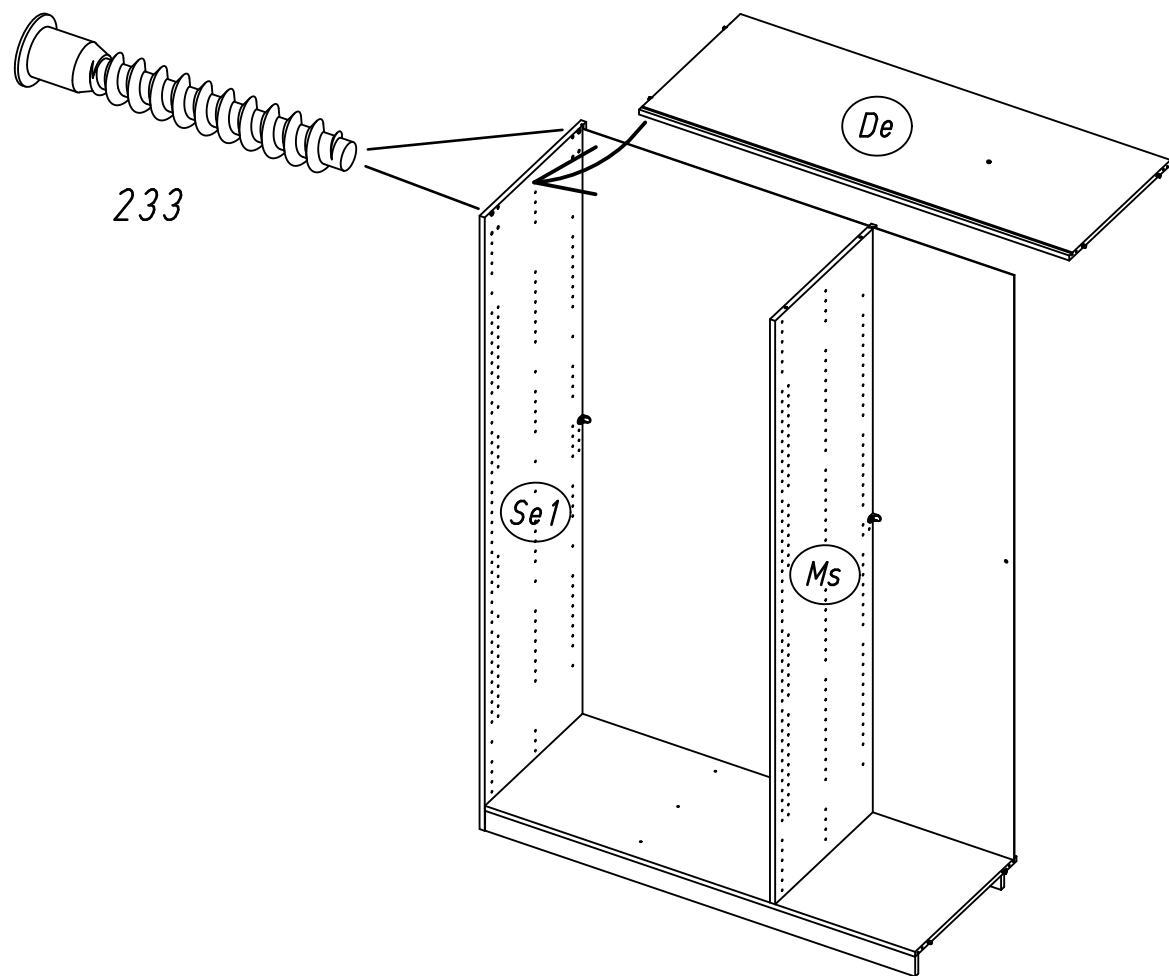


14.

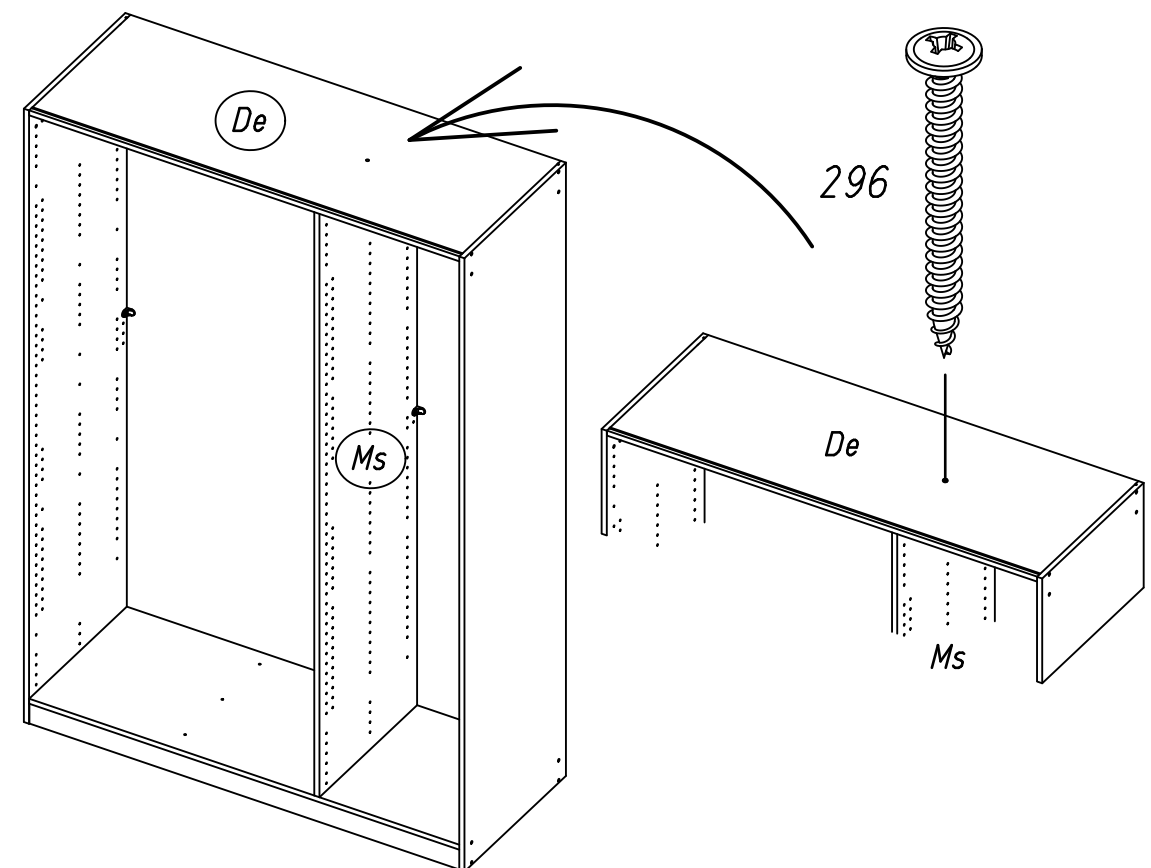
15 233  
779 1



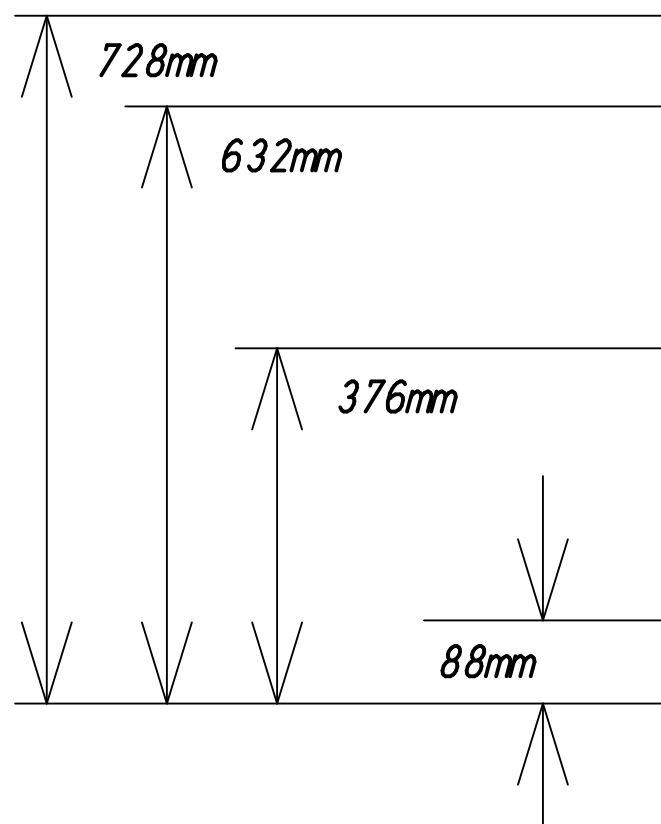
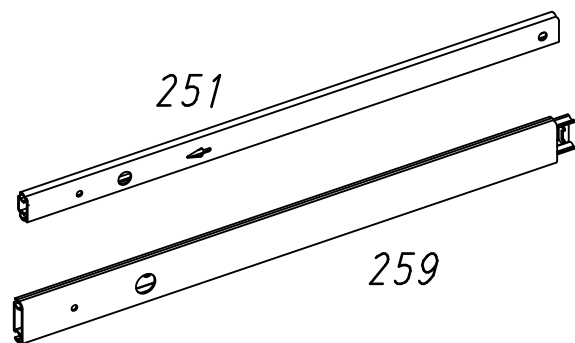
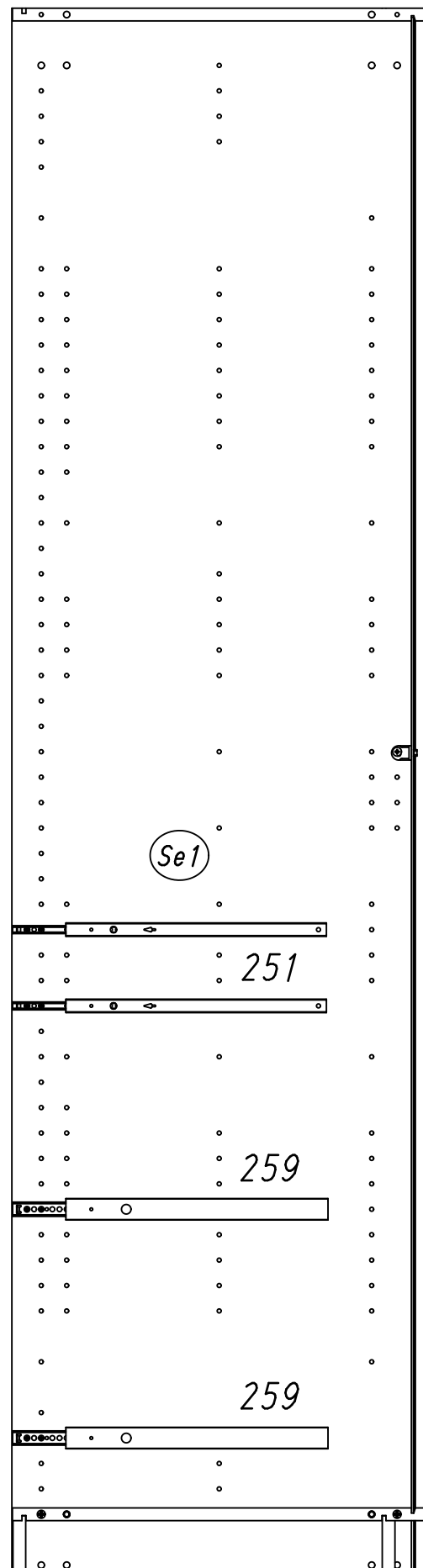
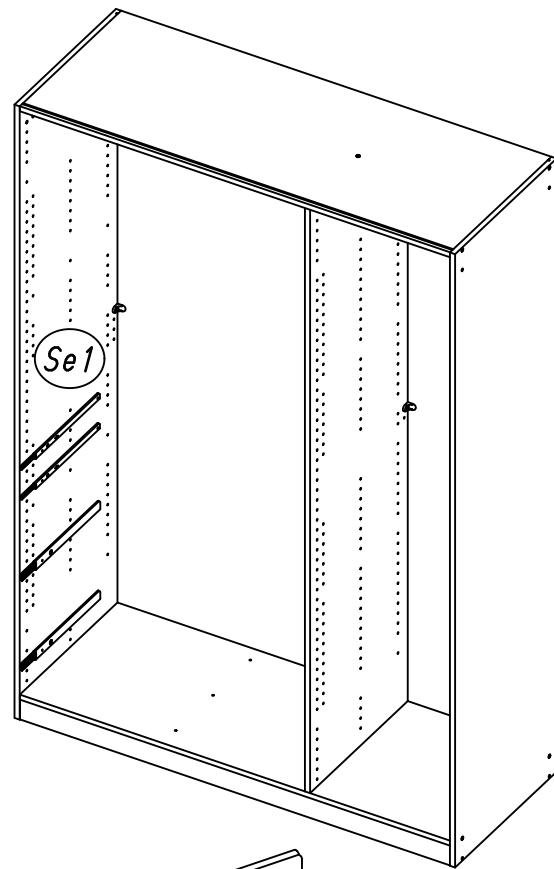
14 233



16 296

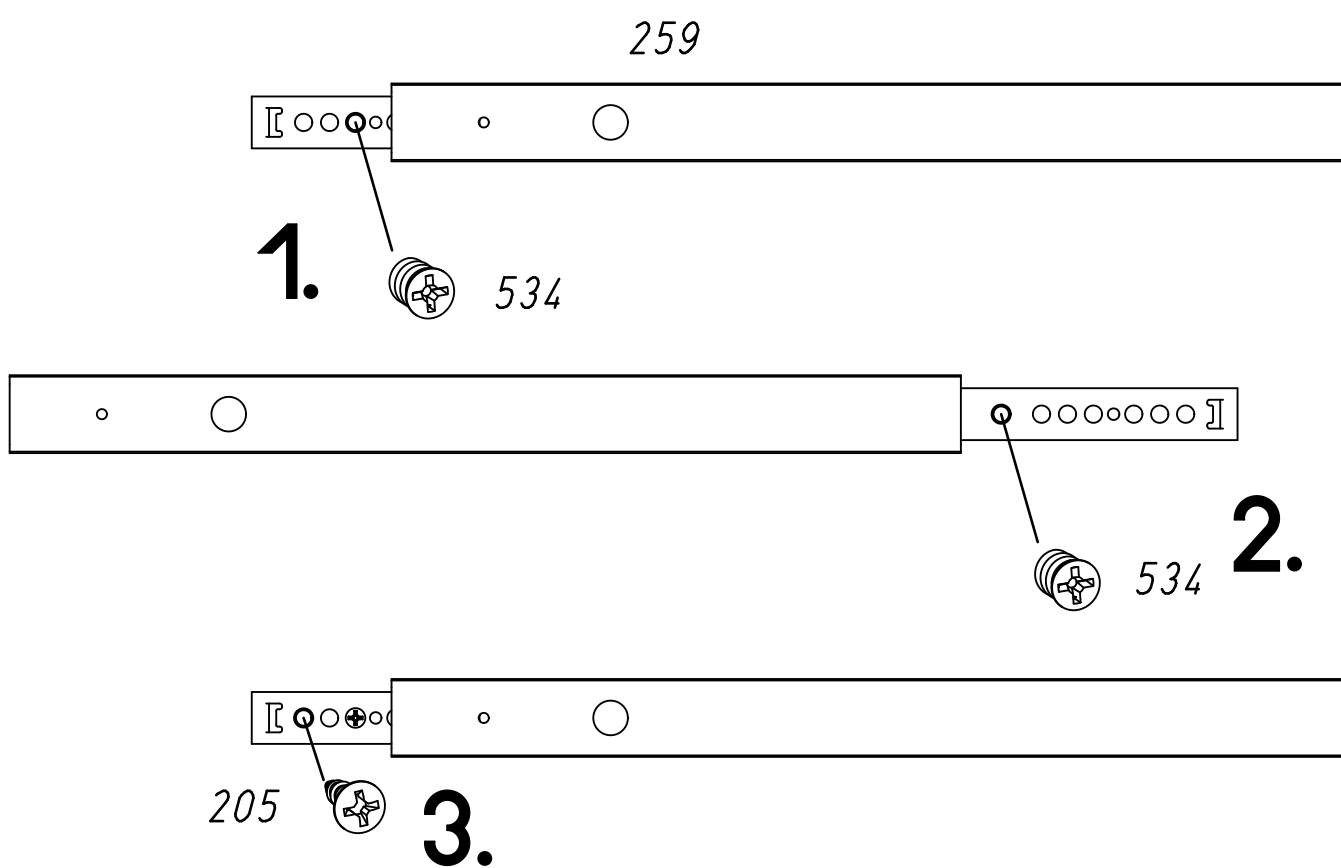
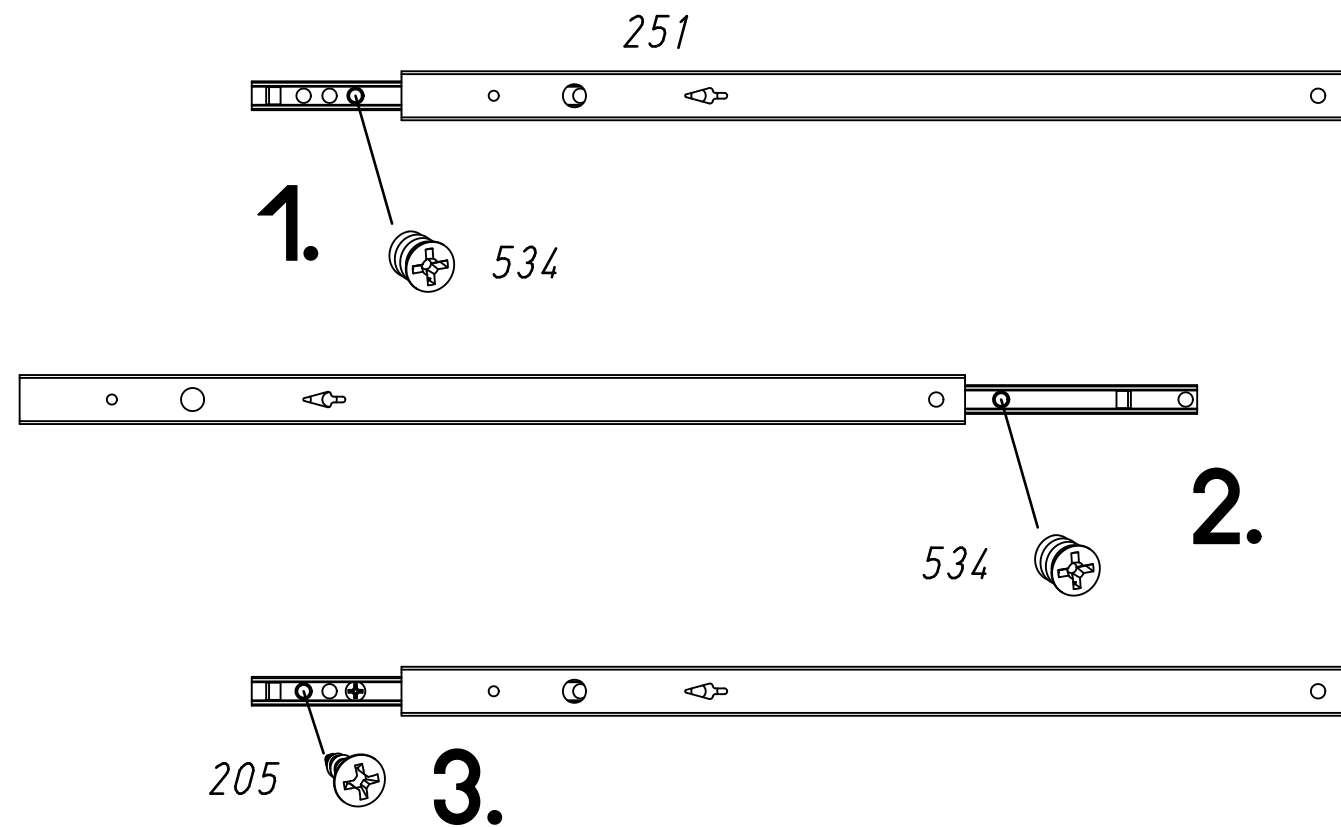


17



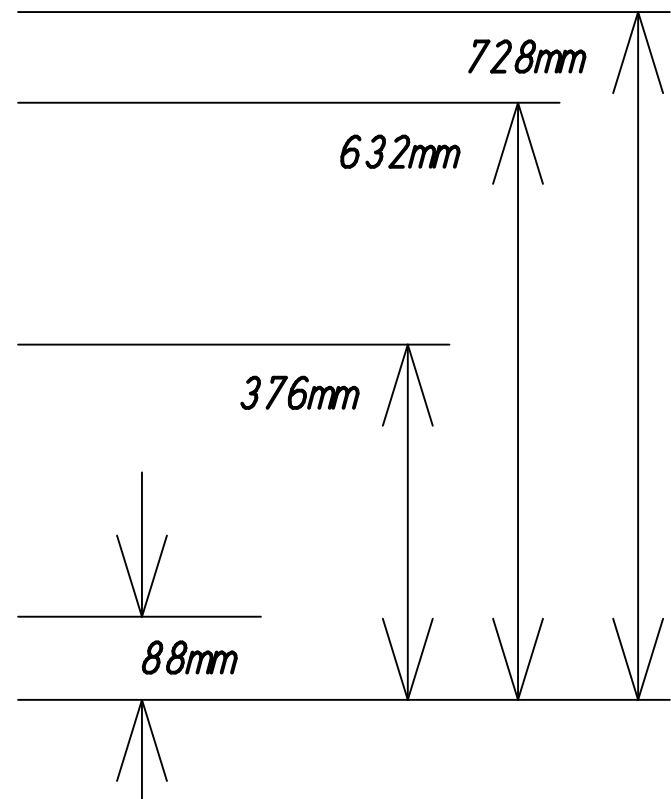
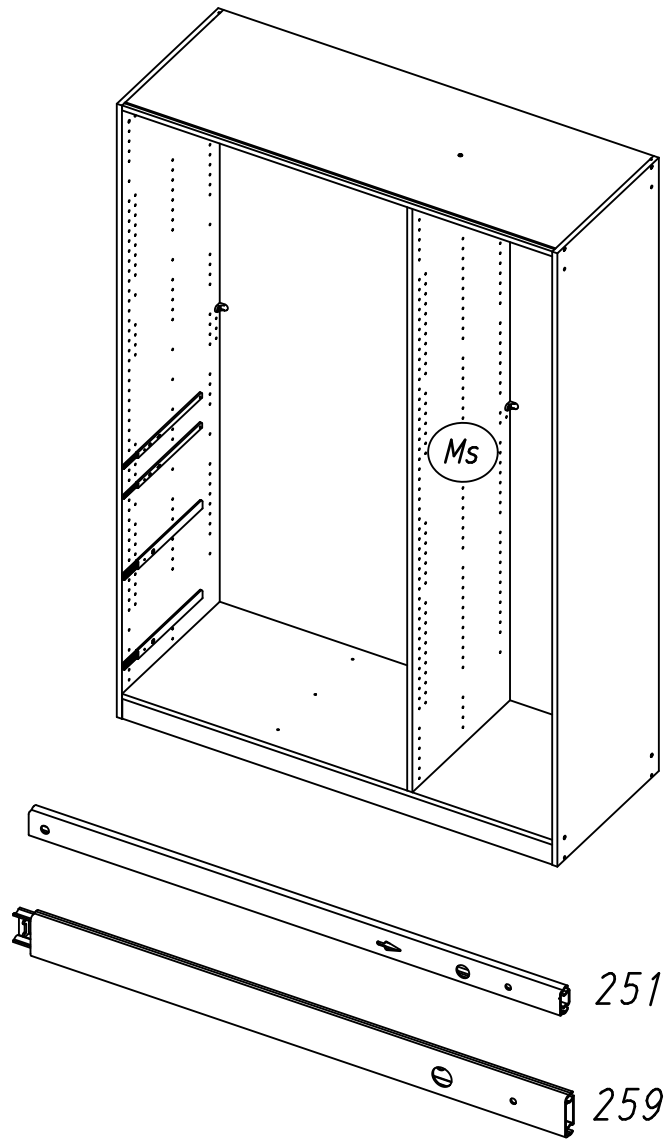
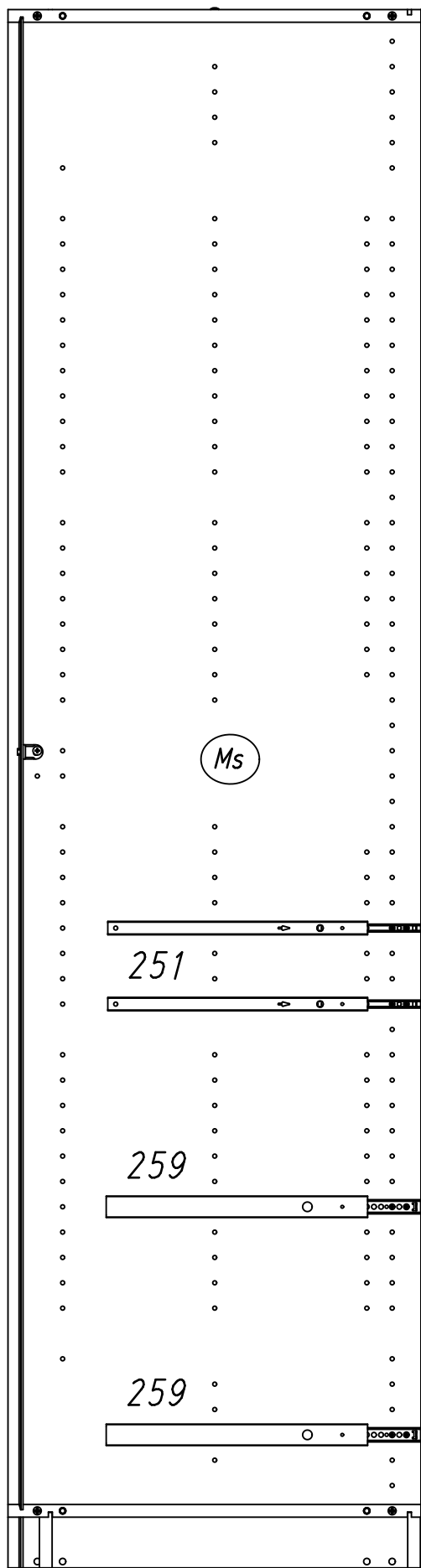
18

251 259 534 205

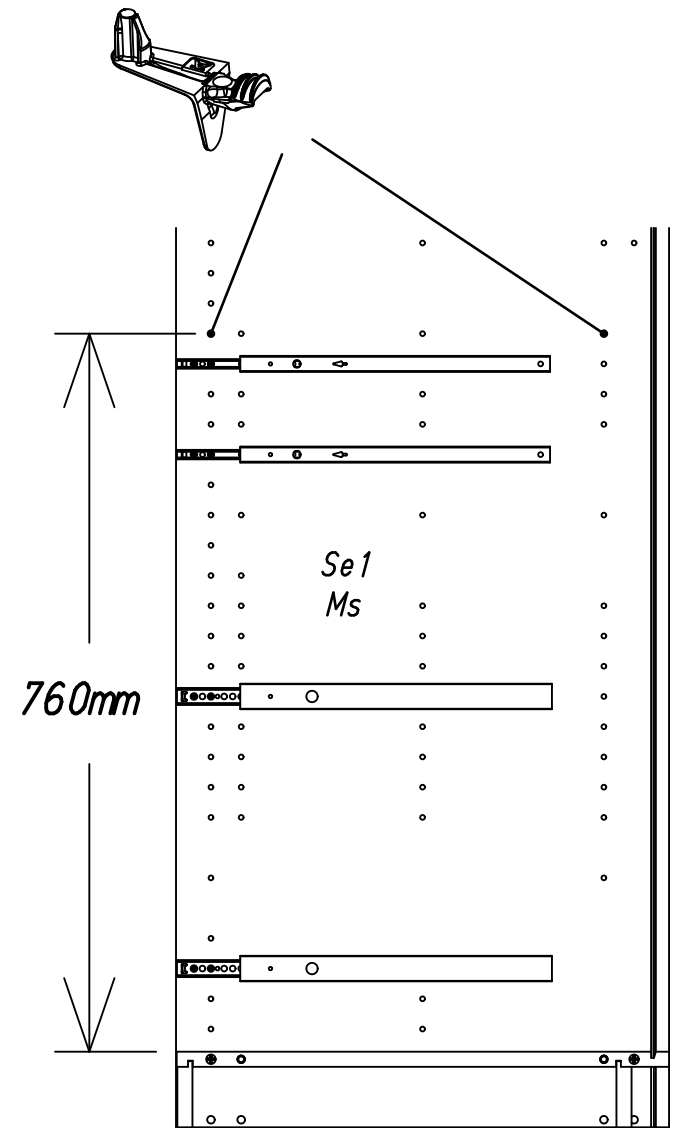
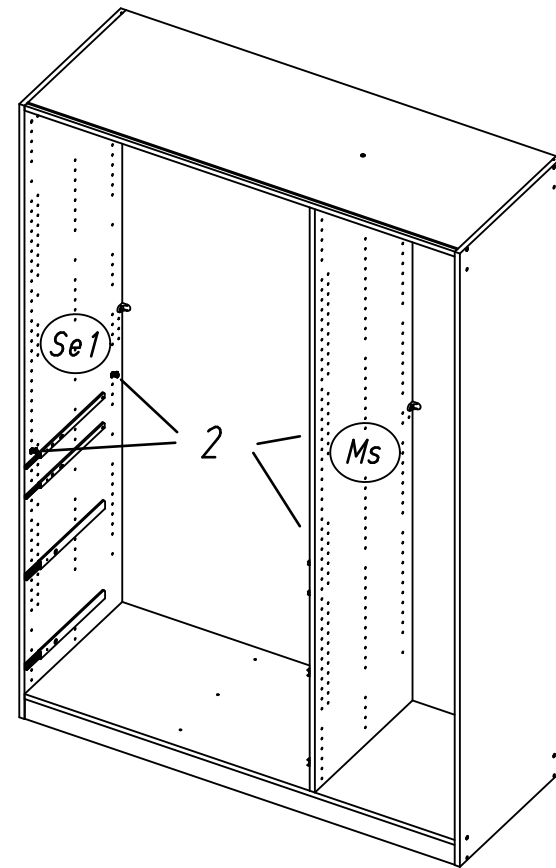




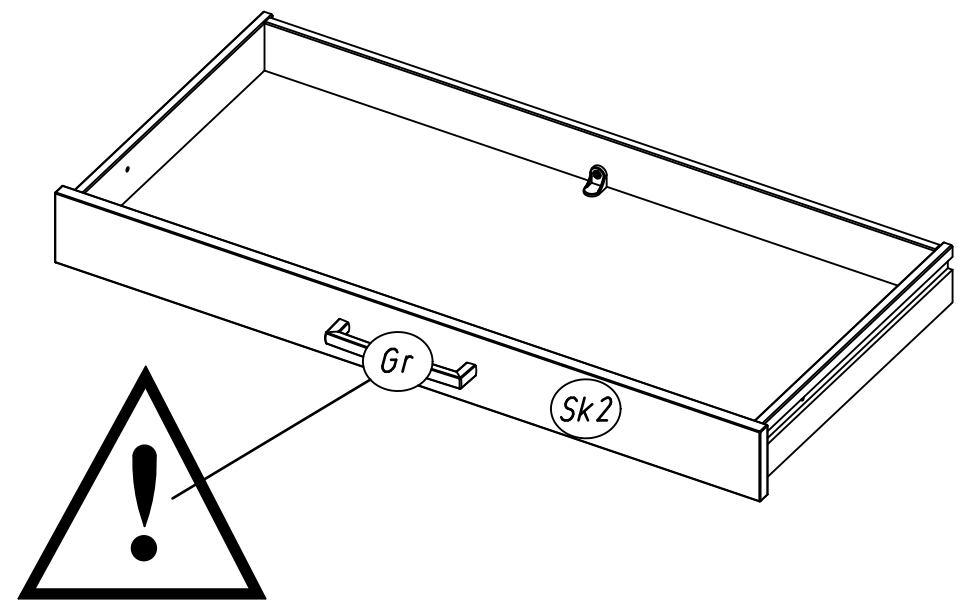
19 251 259 534 205

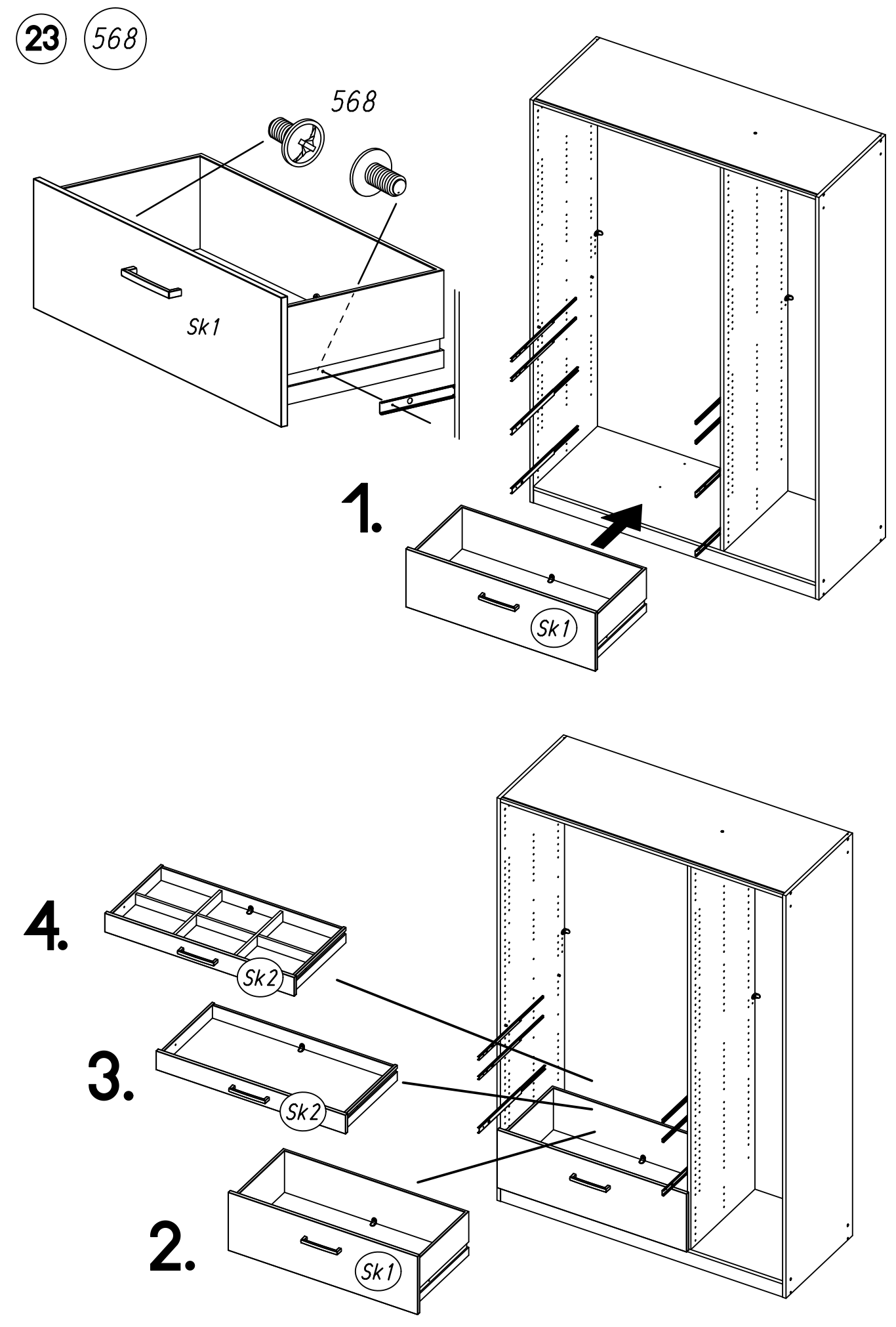
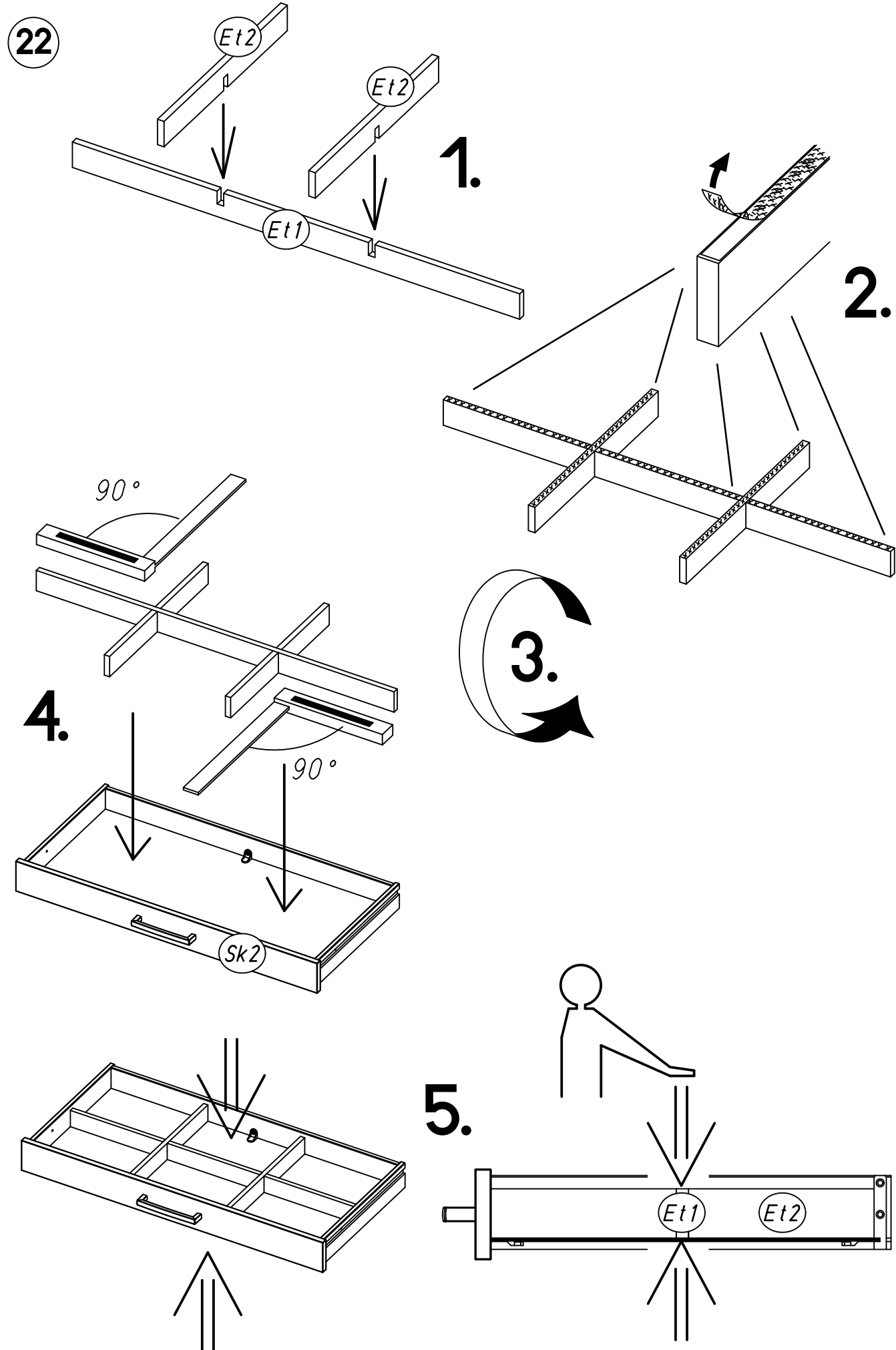


20 1105

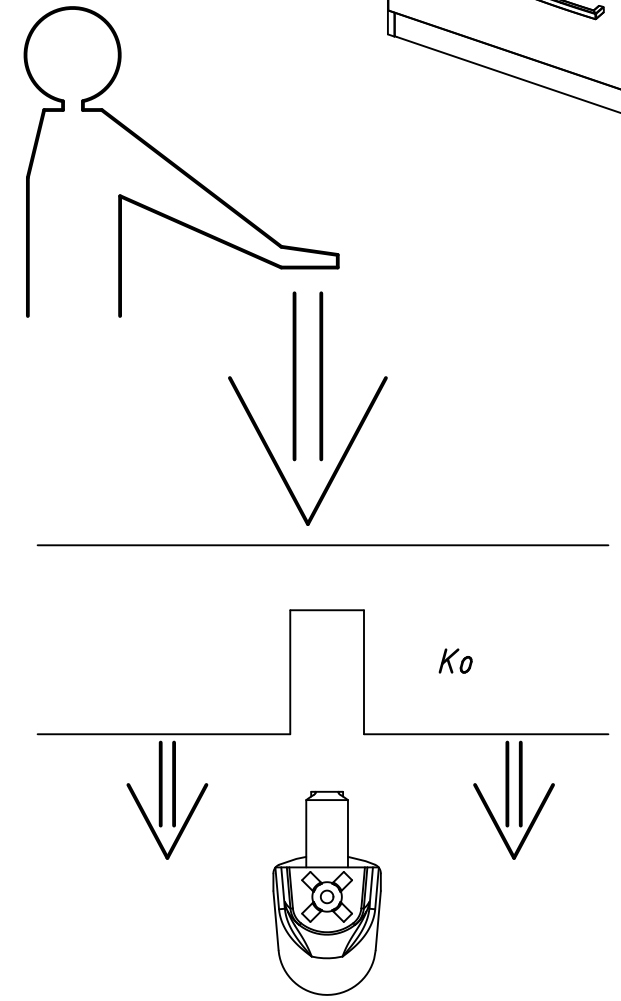
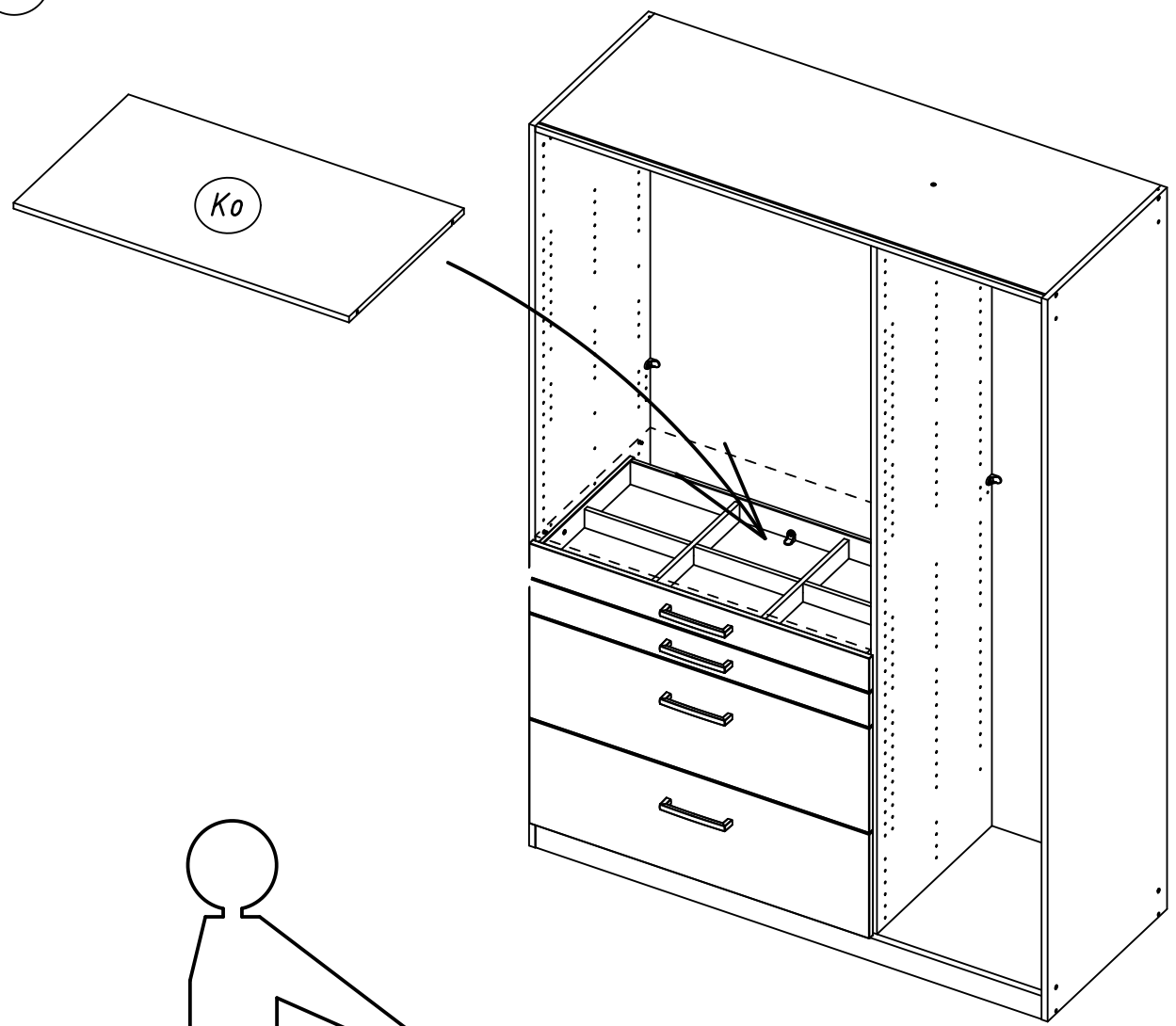


21





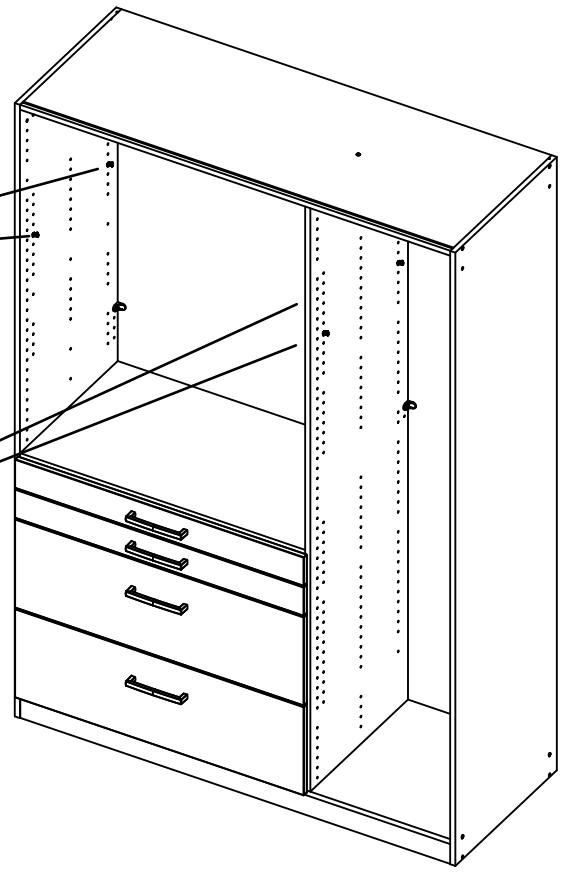
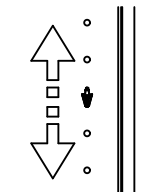
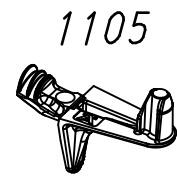
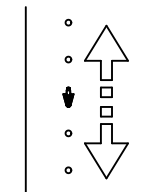
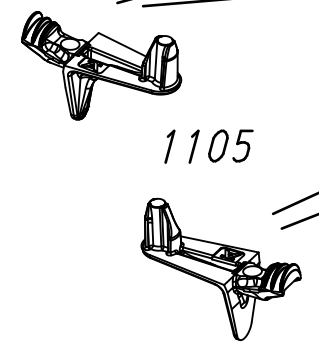
24



25

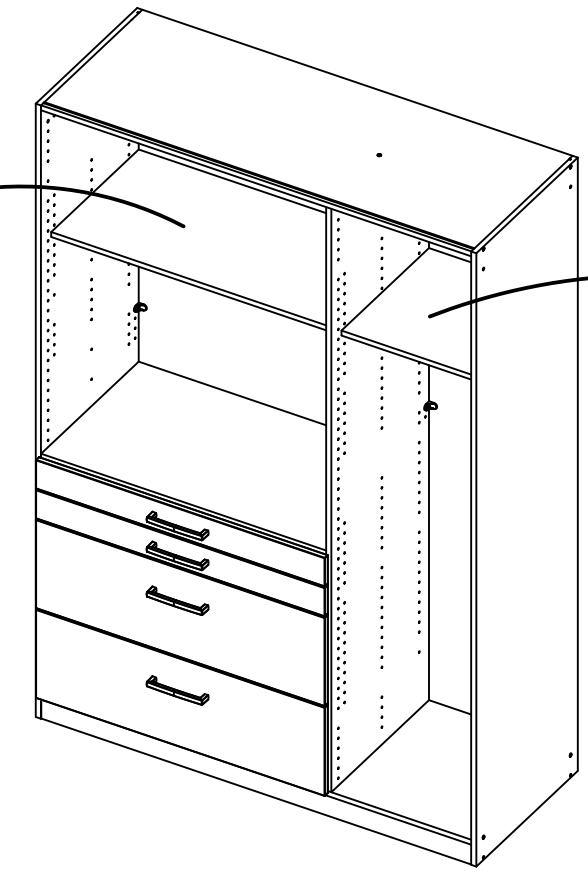
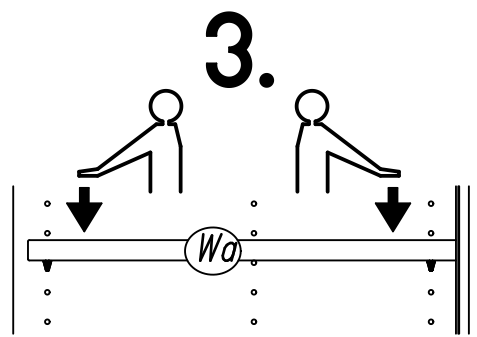
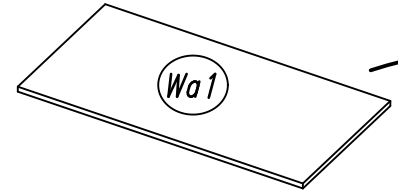
1105

1.

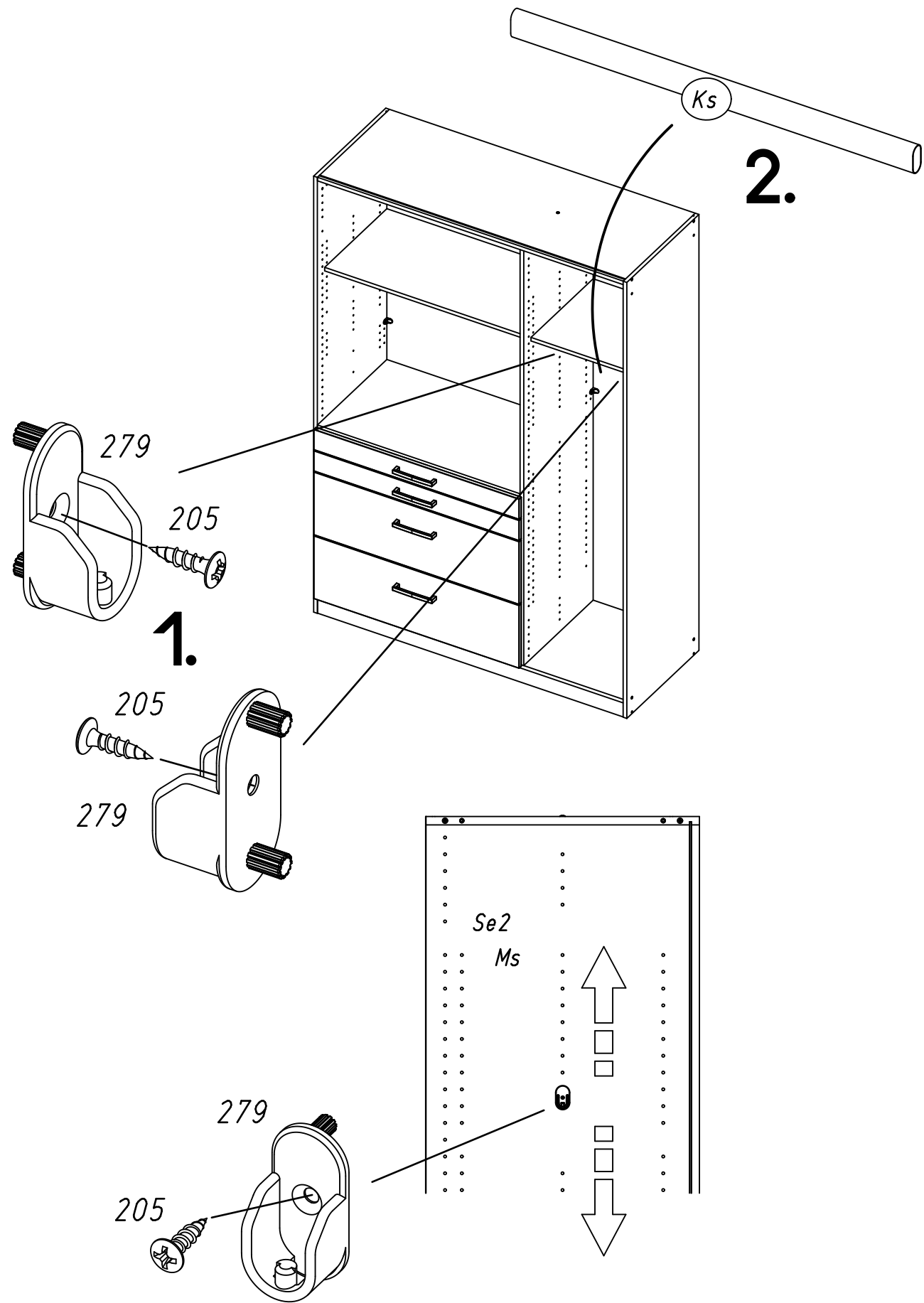


26

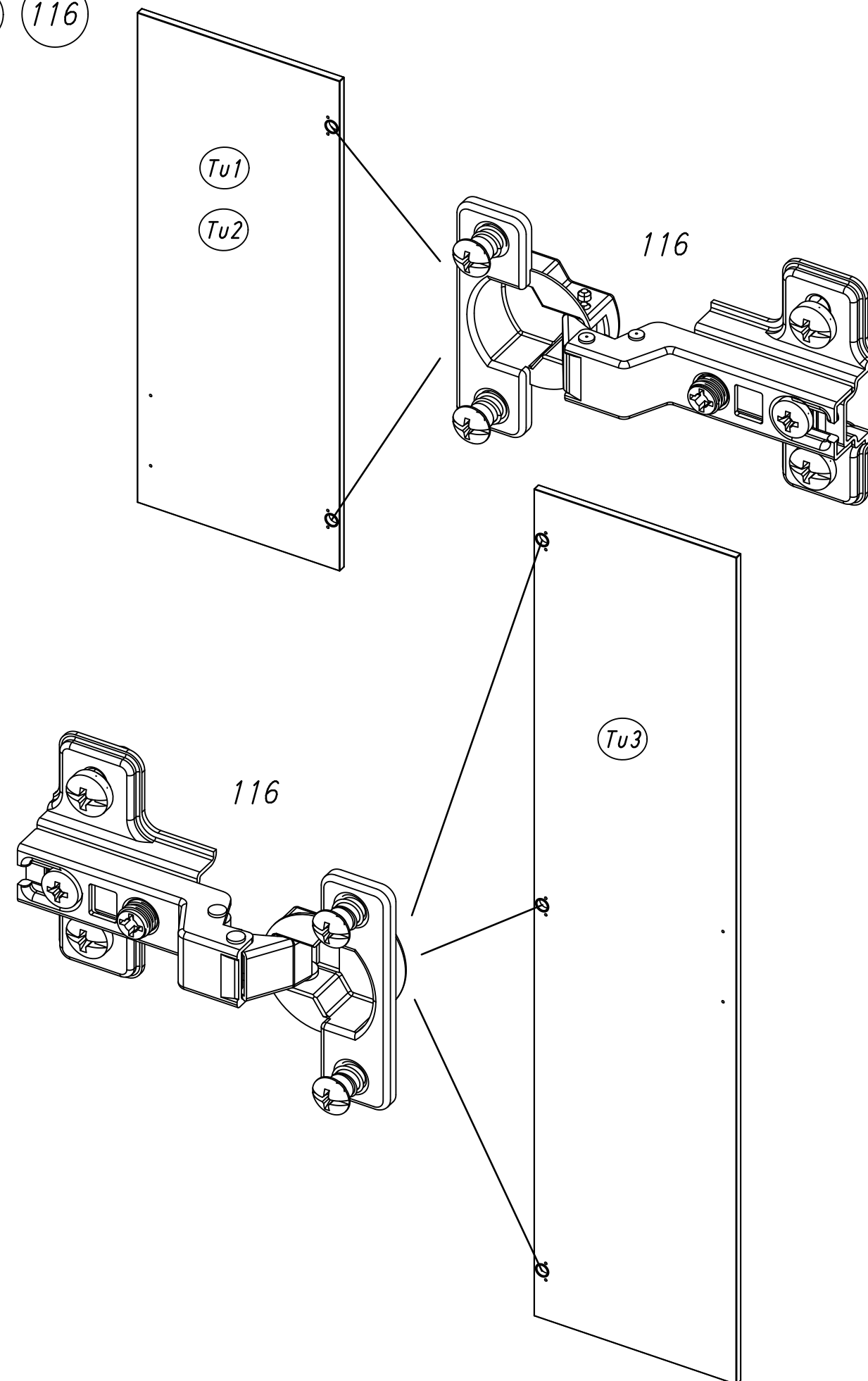
2.



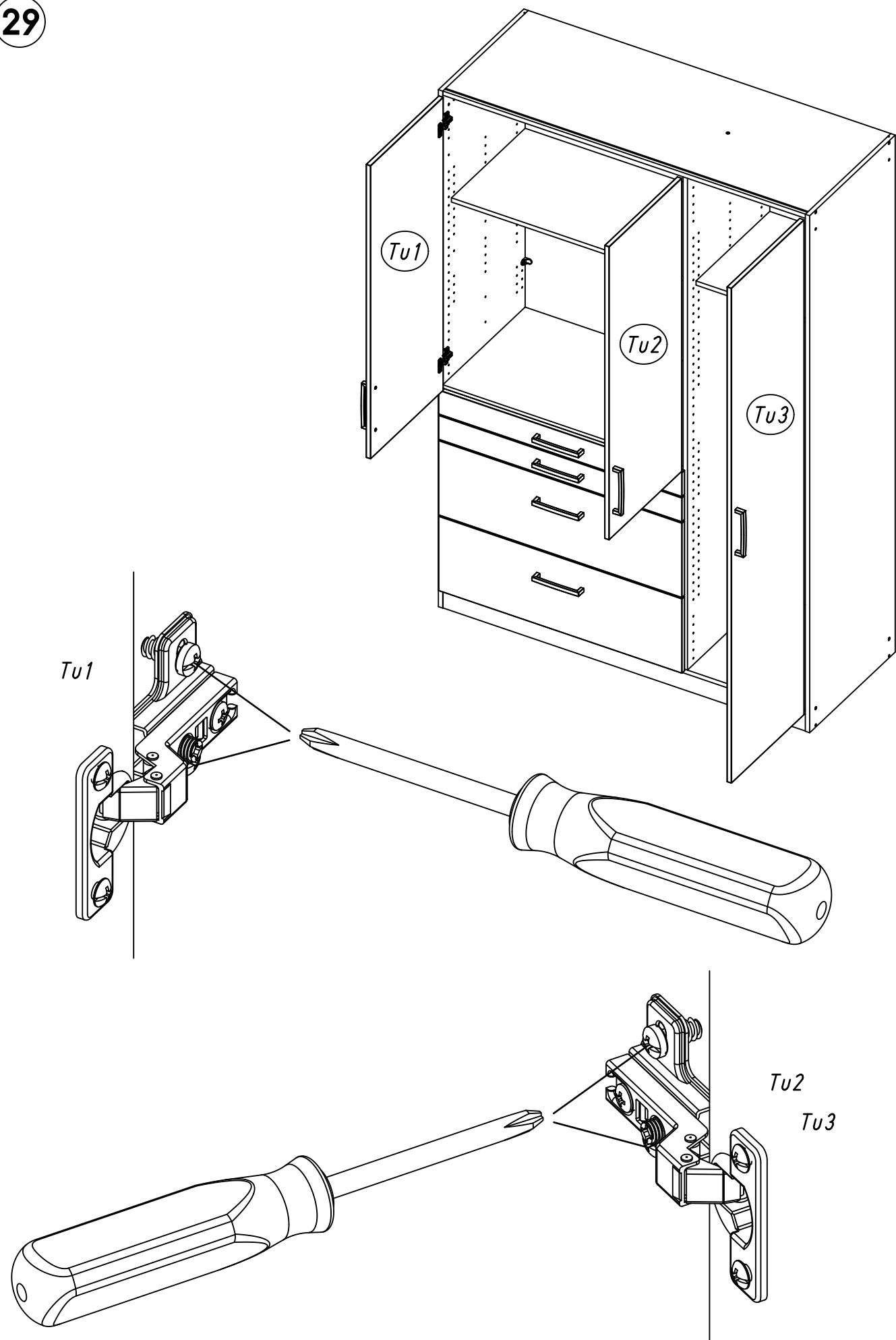
27 205 279



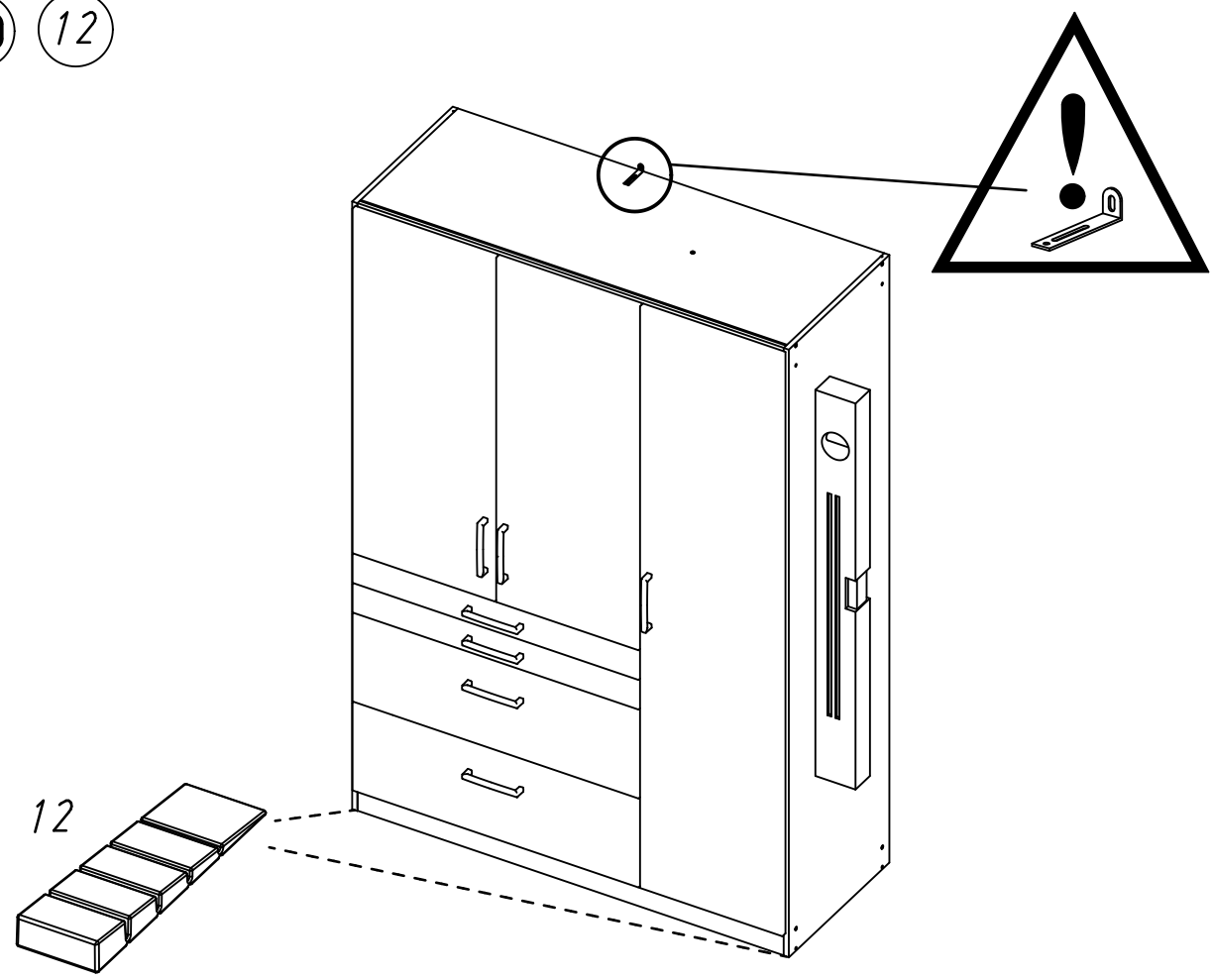
28 116



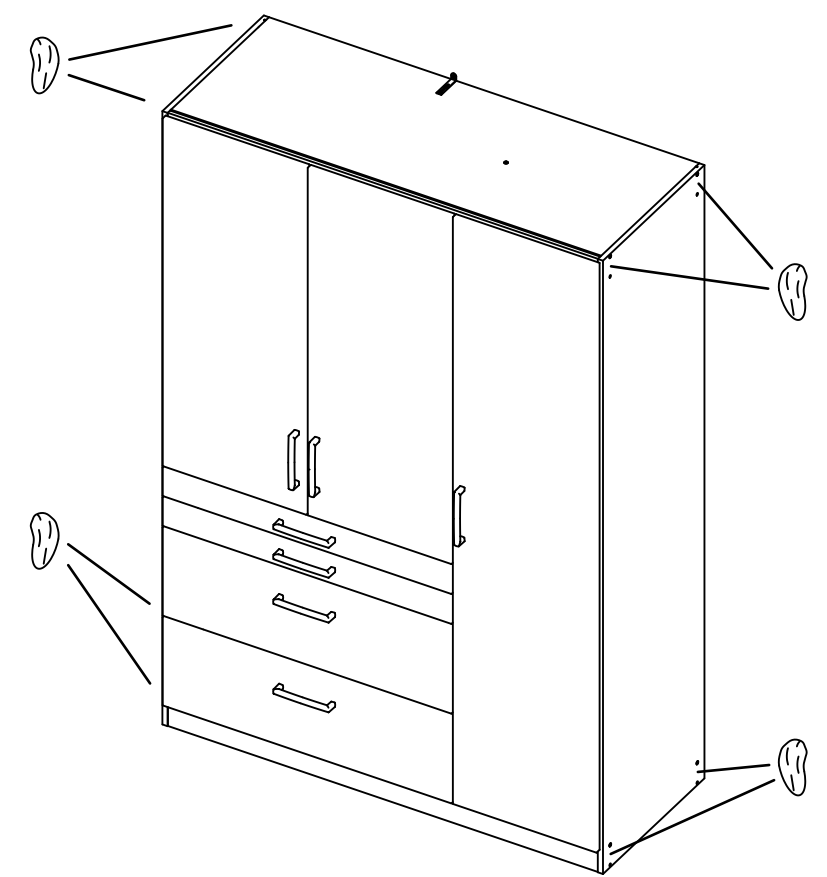
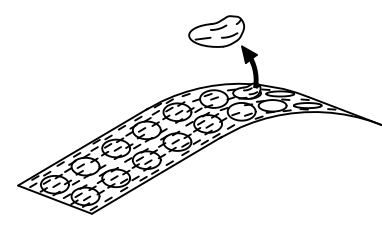
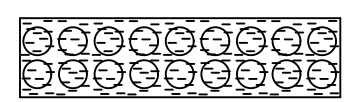
29



30 12



31 ABD-FOLIE 147x46



32

