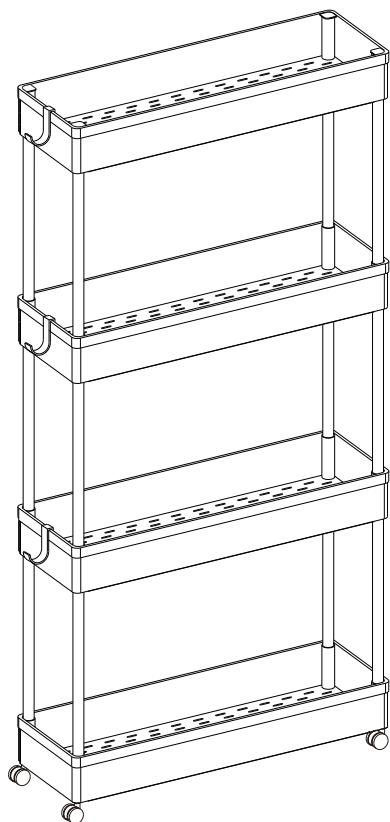


# KSC08



## General Guidelines

- Please read the following instruction carefully and use the product accordingly.
- Please keep this manual and hand it over when you transfer the product.
- This summary may not include every detail of all variations and considered steps. Please contact us when further information and help are needed.

## Notes

- Do not put items on the top as it is too high and may topple.
- Please check the product condition regularly for safe use; do not place overweight items or hang heavy items on its outside to prevent toppling or damage.
- Keep the product away from heat sources.

## Warnings

- Do not modify or remove the parts as it may damage the product's functionality.
- Keep children away from parts and accessories during assembly as it may be fatal if swallowed or inhaled.
- Keep children away from all packaging materials (film, plastic bag, etc.) as there may be choking hazards and other unforeseen risks.

## Einleitung

- Bitte lesen Sie die folgende Anleitung aufmerksam durch und verwenden Sie das Produkt sachgemäß.
- Bewahren Sie diese Anleitung gut auf und händigen Sie sie bei Weitergabe des Produkts an Dritte ebenfalls mit aus.
- Aus Gründen der Übersicht können nicht alle Details zu allen Varianten und denkbaren Montagen beschrieben werden. Wenn Sie weitere Informationen und Hilfe benötigen, kontaktieren Sie uns bitte.

## Hinweise

- Stellen Sie nicht alle Sachen auf die obere Ablage, um ein Umkippen zu vermeiden.
- Prüfen Sie regelmäßig den Zustand/die Vollständigkeit des Produkts und stellen Sie nicht alle schweren Gegenstände auf nur eine Seite, um ein Umkippen zu vermeiden.
- Das Produkt soll vor Hitzequellen geschützt werden, um Beschädigungen zu vermeiden.

## Warnhinweise

- Das Fehlen eines Einzelteiles und die Veränderung des Produktes beeinträchtigen die Funktionen und Sicherheit des Produktes. Ändern Sie das Produkt NICHT, oder benutzen Sie bitte ALLE Einzelteile.
- Halten Sie Kinder während der Montage vom Arbeitsbereich fern. Die Zubehörteile dürfen nicht in die Händen von Kleinkindern kommen, sie können beim Verschlucken oder Inhalieren lebensgefährlich sein.

- Verwahren Sie Verpackungsteile (Folien, Plastikbeutel, Styropor, usw.) nur an Orten auf, die Kindern insbesondere Säuglingen nicht zugänglich sind! Da Verpackungsteile oft nicht erkennbare Gefahren bergen (z. B. Erstickungsgefahr).

---

**FR**

---

## Introduction

- Lisez attentivement ces instructions et utilisez votre produit d'après ce mode d'emploi.
- Conservez ces instructions. Si vous souhaitez offrir ce produit à un tiers, joignez obligatoirement ce mode d'emploi.
- Pour des raisons de clarté, les détails concernant chaque variante ou montage envisageable ne peuvent être tous décrits. Si vous souhaitez obtenir plus d'informations ou si vous rencontrez certains problèmes non traités de manière détaillée dans ces instructions, veuillez nous contacter.

## Notes

- Ne posez pas toutes les affaires au niveau supérieur. Le produit pourrait basculer à cause de la perte de son centre de gravité.
- Vérifiez régulièrement l'état d'usure du produit. Équilibrez la charge sur l'ensemble du produit pour éviter le risque de renversement.
- Pour éviter les endommagements matériels, éloignez le produit de toute source de chaleur.

## Avertissements

- Tous les accessoires sont indispensables à la stabilité et à l'équilibre du produit. Remplacez les pièces défectueuses. Ne pas modifier ni enlever les accessoires.
- Tenez les enfants à l'écart de la zone de travail lors du montage. Le colis comporte un grand nombre de vis et autres petites pièces. Ces dernières peuvent présenter un danger mortel en cas d'ingestion ou d'inhalation.
- Entrez les emballages (films plastiques, sachets plastiques, polystyrène, etc.) uniquement dans des endroits inaccessibles aux enfants, tout particulièrement aux nourrissons! Les éléments d'emballage n'étant pas toujours perçus comme pouvant présenter un danger potentiel (par ex. le danger d'étouffement).

---

**IT**

---

## Linee guida generali

- Si prega di leggere attentamente le seguenti istruzioni e usare il prodotto in modo opportuno.
- Si prega di conservare questo manuale e consegnarlo quando il prodotto cambia proprietario.
- Questo riassunto potrebbe non includere ogni dettaglio di tutte le variazioni e le fasi considerate. Contattaci se hai bisogno di ulteriori informazioni e assistenza.

## Note

- Non riporre oggetti in cima al prodotto, potrebbe cadere a causa dell'altezza.

- Si prega di controllare regolarmente le condizioni del prodotto per assicurarne la sicurezza; non riporre oggetti troppo pesanti e non appendere oggetti pesanti all'esterno per evitare danni o cadute.
- Tenere il prodotto lontano da fonti di calore.

## **Avvertenze**

- Non modificare o rimuovere le parti, potrebbe influire sulle funzionalità del prodotto.
- Tenere i bambini lontani dalle parti e dagli accessori durante l'assemblaggio, l'ingerimento o l'inalamento potrebbero essere fatali.
- Tenere i bambini lontani dai materiali di imballaggio (pellicole, borse di plastica, ecc.), in quanto potrebbero rappresentare un rischio di soffocamento o altre lesioni.

**ES**

## **Acerca del manual**

- Por favor, lea detenidamente las instrucciones y respete los debidos usos del producto.
- Por favor, conserve bien este manual y en caso de cesión, no omita entregarlo junto al producto.
- Este manual podría no incluir todos los detalles de cada paso del montaje. Si necesita ayuda o información adicional, póngase en contacto con nosotros.

## **Notas**

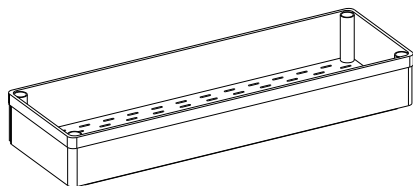
- No coloque los objetos en la parte superior, para evitar la caída causada por el centro de gravedad alto.
- Por favor, compruebe el estado del producto regularmente para garantizar la seguridad. No coloque los objetos demasiado pesados en un lado para evitar que se vuelque.
- Mantenga el producto alejado de las fuentes de calor, de lo contrario, el producto se dañará.

## **Advertencias**

- No modifique el marco de las piezas ni retire las piezas, de lo contrario, podría dañar la funcionalidad del producto.
- Durante la instalación, mantenga a los niños alejados de la zona de trabajo, porque el producto contiene muchos accesorios pequeños, si los tragan o los inhalan podría ser fatal.
- Guarde el embalaje (membranas, bolsas de plástico, placas de espuma, etc) fuera del alcance de los niños, sobre todo los bebés, para evitar peligros impredecibles (por ejemplo, el riesgo de asfixia).

**A**

× 4



**B**

× 12



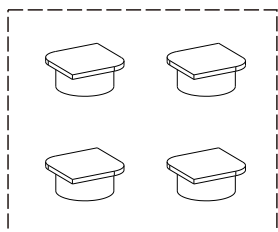
**C**

× 4



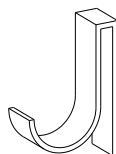
**D**

× 1

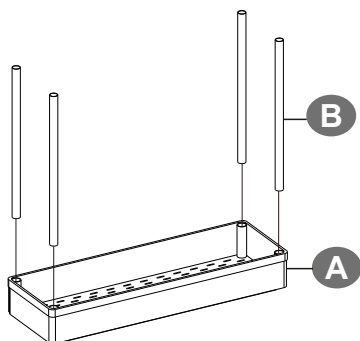


**E**

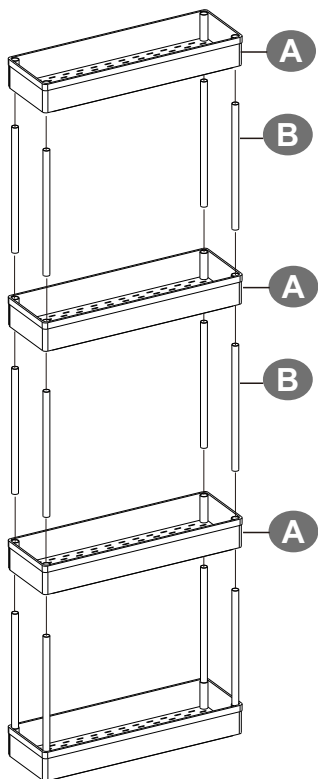
× 3



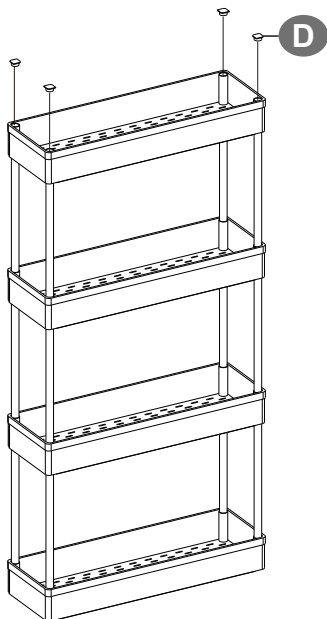
1



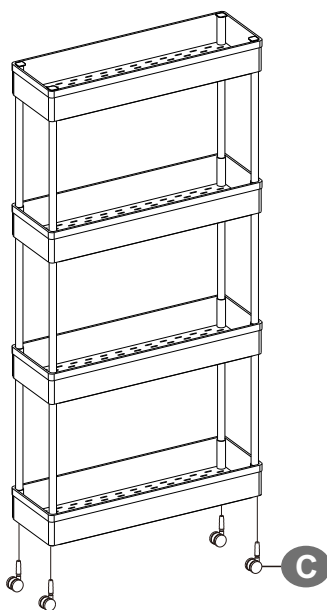
2



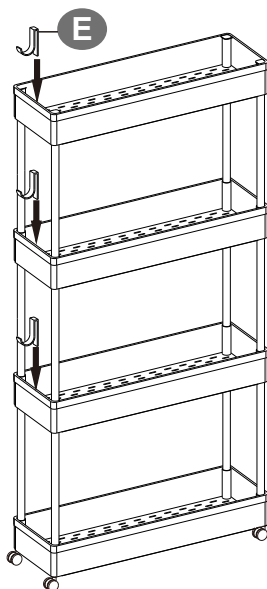
3



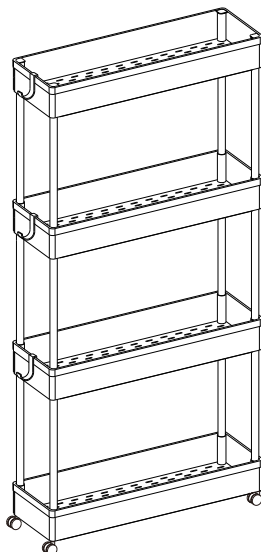
4



5



6





## **CZ**

### **Obecné instrukce**

Přečtěte si pozorně návod a používejte produkt podle návodu.

Ponechte si tento návod pro pozdější použití.

Kvůli přehlednosti nemůže tento text obsahovat všechny varianty, které se mohou vyskytnout při montáži. Prosím zkontaktujte nás v případě, že budete potřebovat další informace a radu.

### **Upozornění**

Nedávejte všechny předměty pouze na vrchní policičku, aby nedošlo k převážení regálu. Kontrolujte pravidelně stav regálu a nedávejte všechny těžké předměty pouze na jednu jeho stranu, aby nedošlo k převážení regálu.

Nestavte skříňku vedle zdrojů tepla (topení/krb/ohěň).

### **Varování**

Neupravujte produkt a neodstraňujte žádné jeho části, může dojít k jeho poškození.

Během montáže udržujte děti v dostatečné vzdálenosti od Vašeho pracovního prostoru.

V balení je obsaženo množství malých částí, jejichž spolknutí nebo vdechnutí by mohlo být životu nebezpečné.

Uchovávejte obalové materiály (fólie, plastové sáčky, polystyren atd.) mimo dosah dětí a kojenců, obaly představují nebezpečí udušení.

## **SK**

### **Všeobecné inštrukcie**

Pozorne si prečítajte návod a používajte produkt podľa návodu.

Ponechajte si tento návod pre neskoršie použitie.

Kvôli prehľadnosti nemôže tento text obsahovať všetky varianty, ktoré sa môžu vyskytnúť pri montáži. Prosím skontaktujte nás v prípade, že budete potrebovať ďalšie informácie a radu.

### **Upozornenie**

Nedávajte všetky predmety iba na vrchnú policičku, aby nedošlo k preváženiu regálu.

Kontrolujte pravidelne stav regálu a nedávajte všetky ťažké predmety iba na jednu jeho stranu, aby nedošlo k preváženiu regálu.

Nestavajte skrinku vedľa zdrojov tepla (kúrenie / krb / ohëň).

### **Varovanie**

Neupravujte produkt a neodstraňujte žiadne jeho časti, môže dôjsť k jeho poškodeniu.

Počas montáže udržujte deti v dostatočnej vzdialenosti od Vášho pracovného priestoru. V balení je obsiahnuté množstvo malých častí, ktorých prehltnutie alebo vdýchnutie by mohlo byť životu nebezpečné.

Uchovávajte obalové materiály (fólie, plastové sáčky, polystyrén atď.) mimo dosahu detí a dojíciat, obaly predstavujú nebezpečenstvo udusenía.