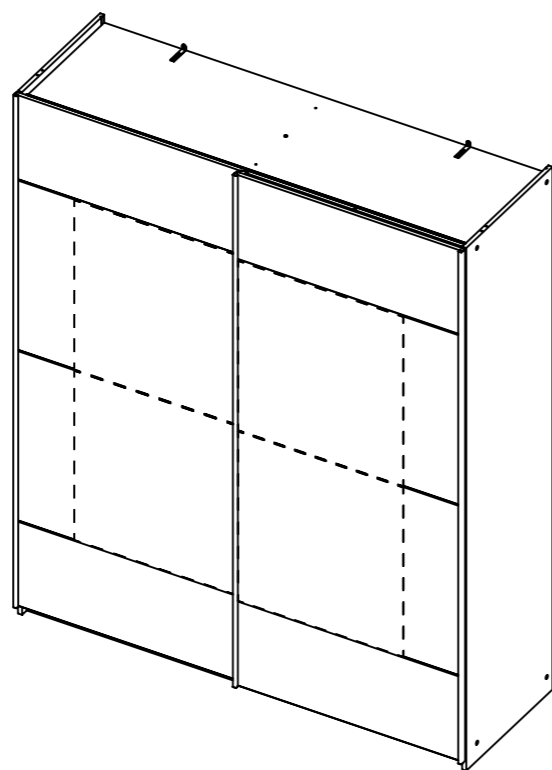
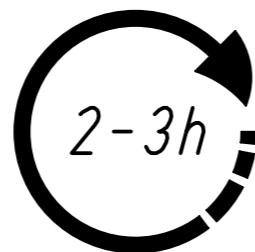
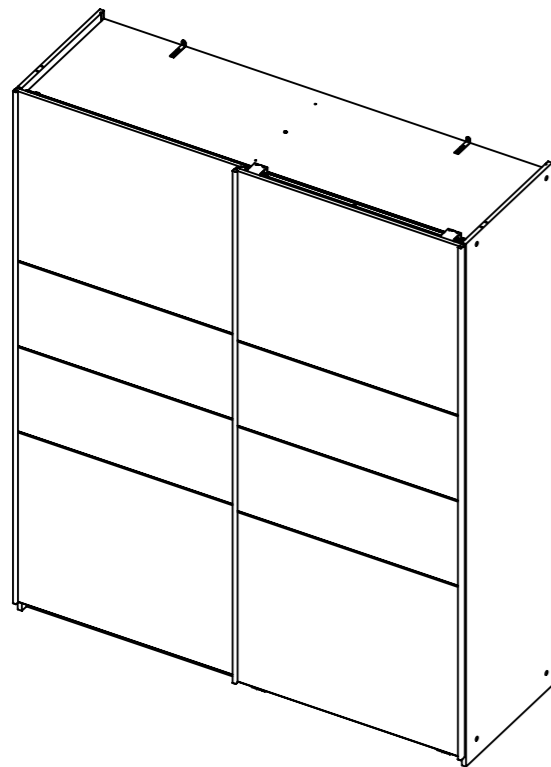
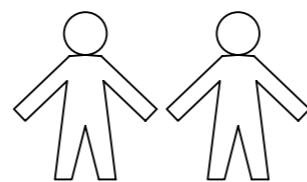
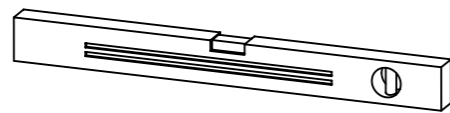
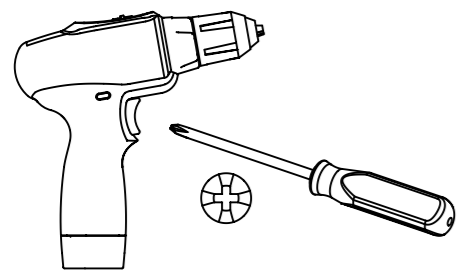


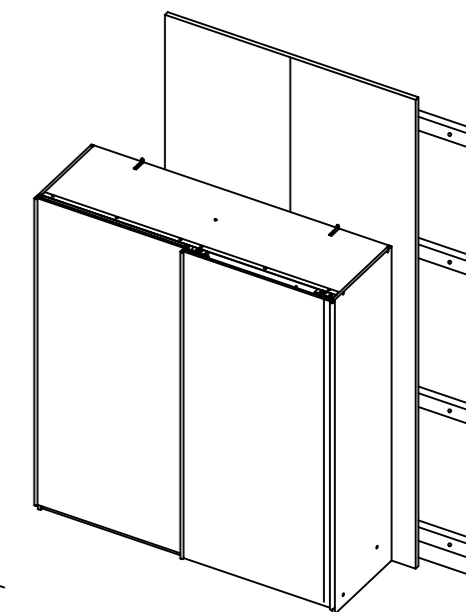
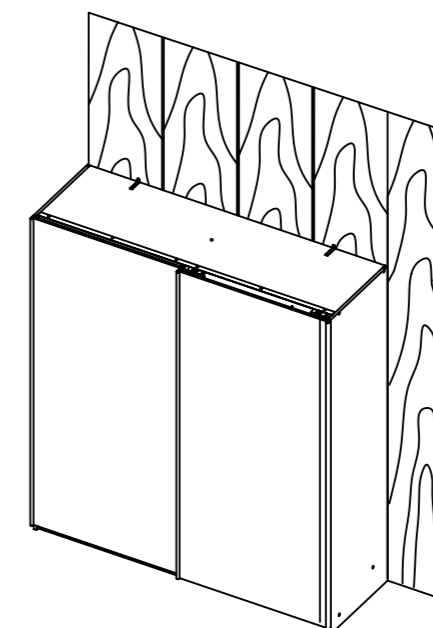
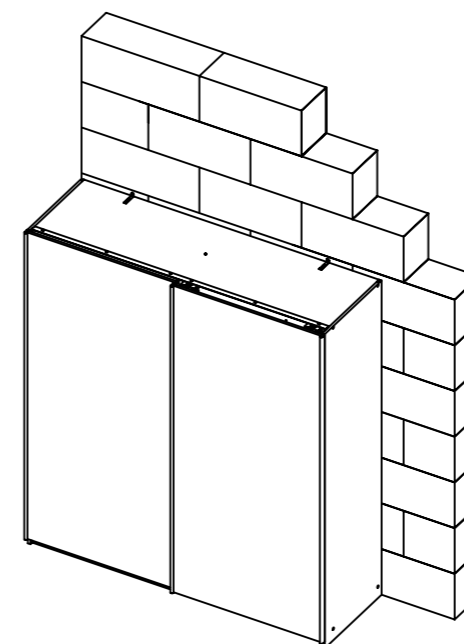
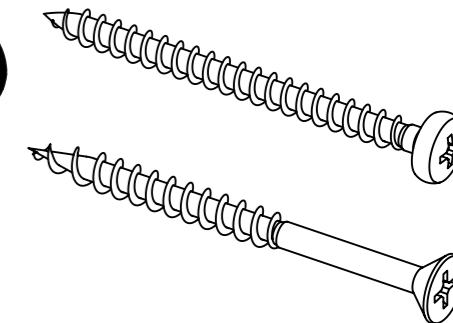
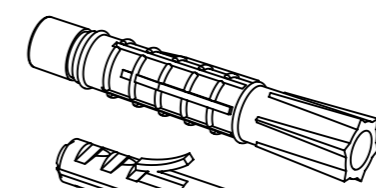
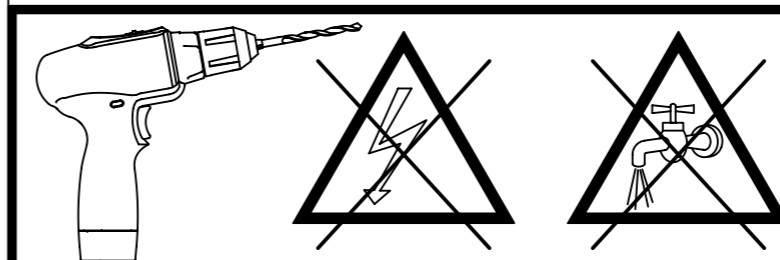
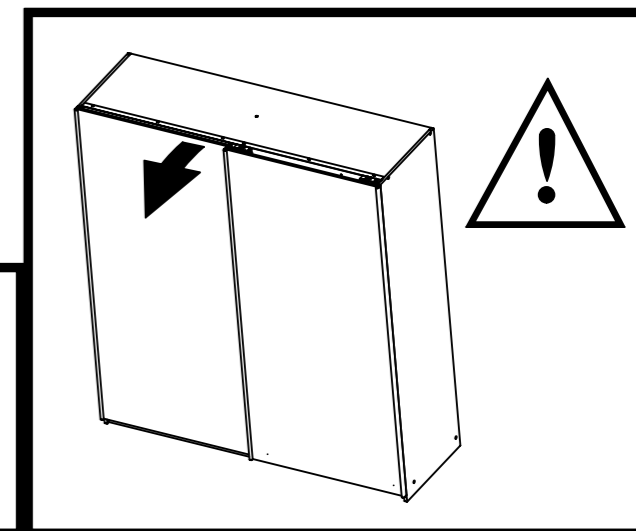
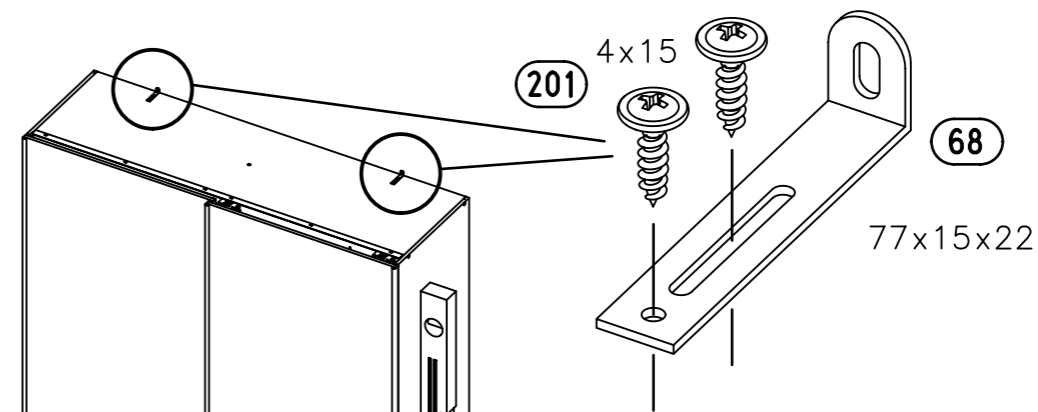
1.

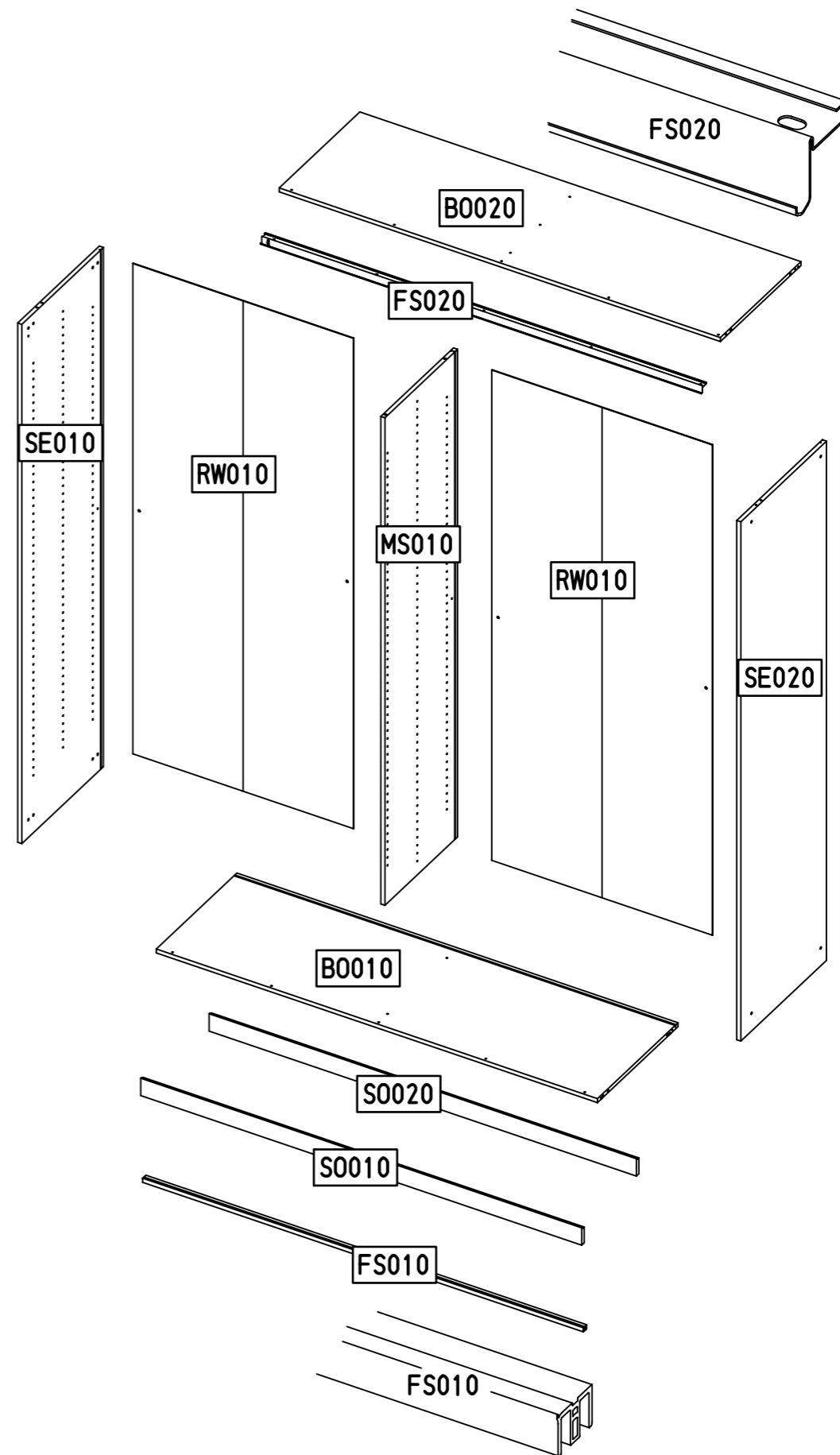
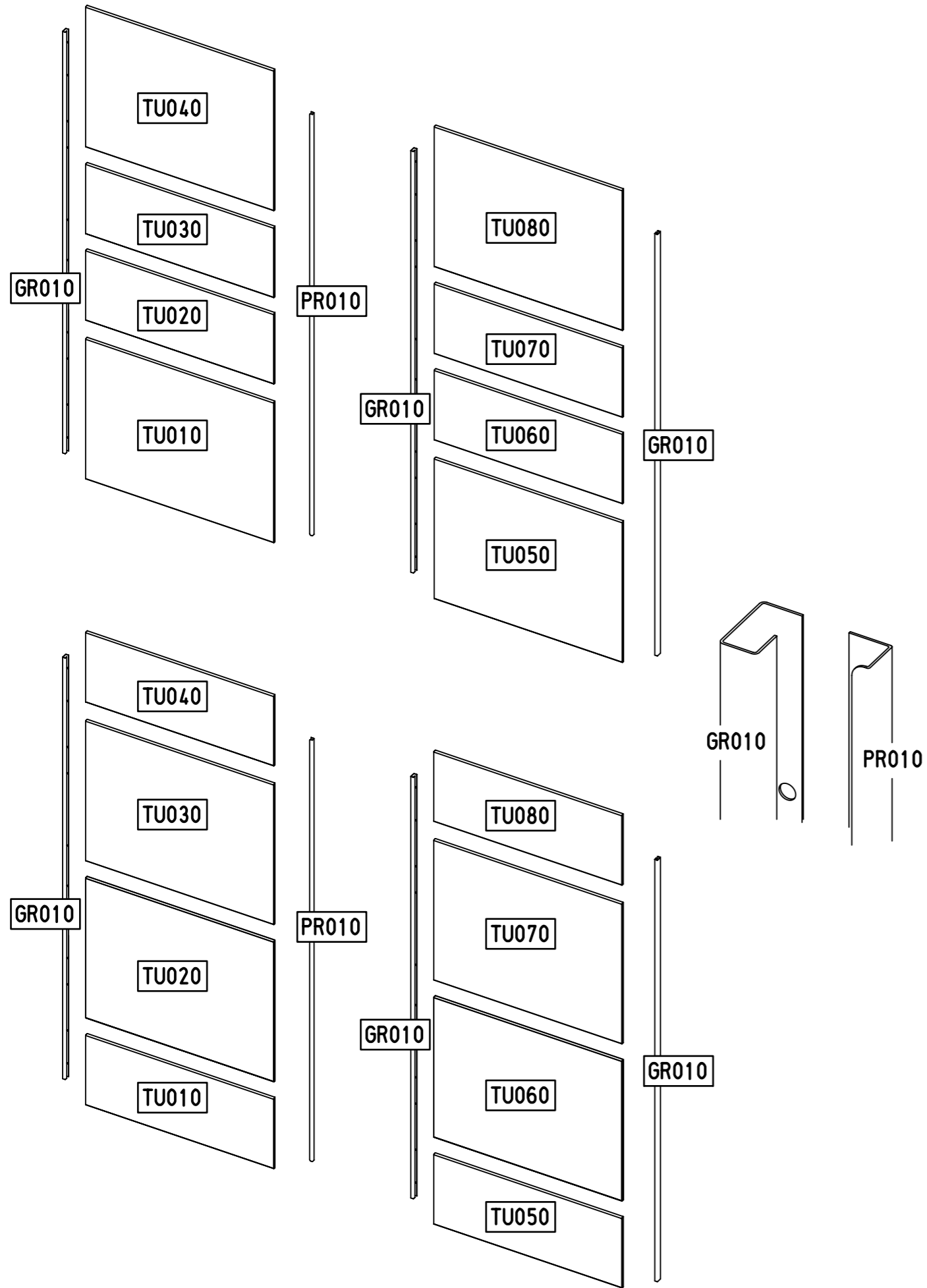
M2520_01

rauch

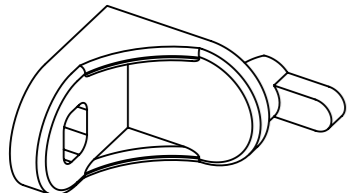
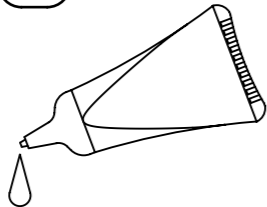
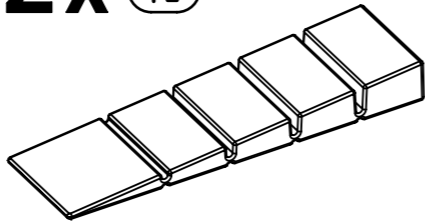
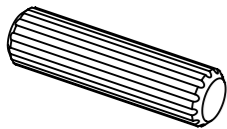


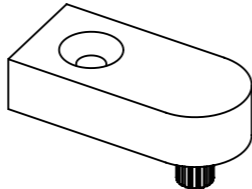
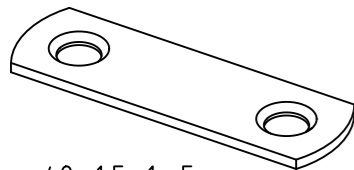


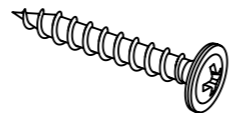

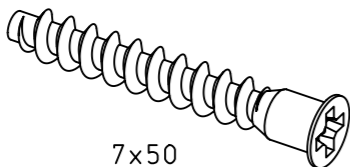

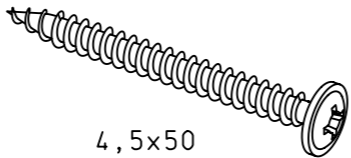

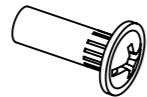

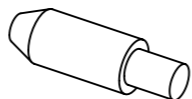
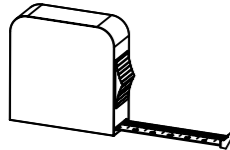
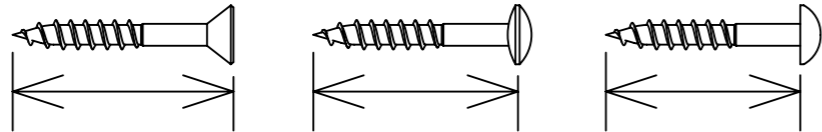


2.



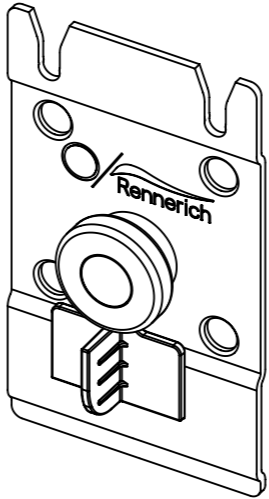
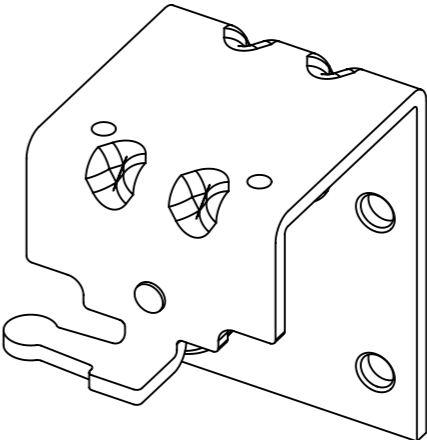
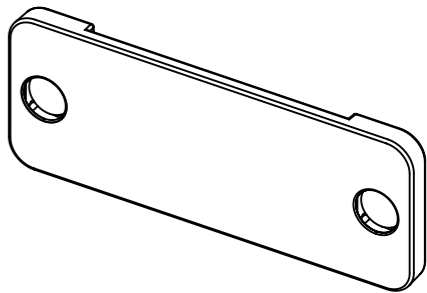
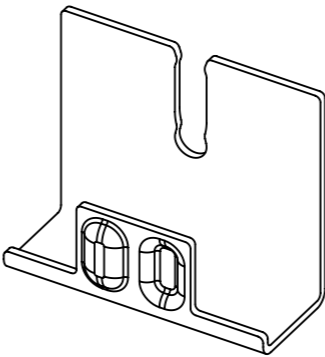
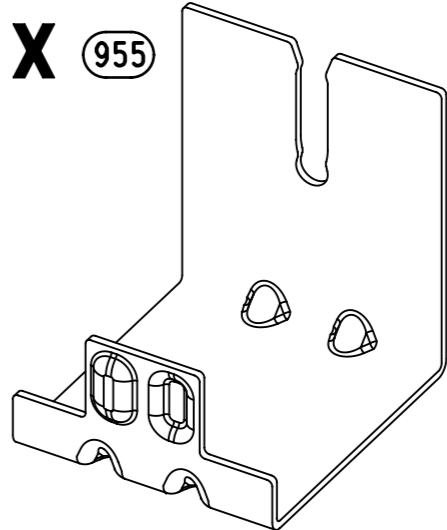
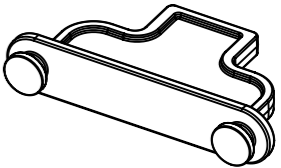
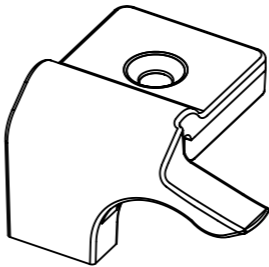
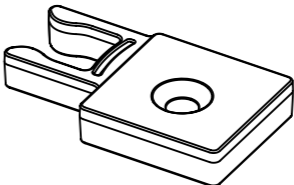




5.

<p>4x (1)</p> 	<p>(11)</p> 	<p>2x (12)</p> 	
<p>8x (18)</p>  <p>8x30</p>	<p>8x (45)</p> 	<p>40x (88)</p>  <p>3,5x12</p>	<p>2x (133)</p> 
<p>4x (160)</p>  <p>48x15x1,5</p>	<p>6x (177)</p> 	<p>2x (202)</p>  <p>4,5x16</p>	<p>5x (203)</p>  <p>4x30</p>
<p>27x (227)</p>  <p>6x10,5</p>	<p>8x (233)</p>  <p>7x50</p>	<p>8x (271)</p> 	<p>1x (296)</p>  <p>4,5x50</p>
<p>2x (444)</p>  <p>M4x12</p>	<p>2x (580)</p>  <p>5/M4x15</p>	<p>4x (779)</p>  <p>6,3x12</p>	<p>4x (807)</p> 
			
			

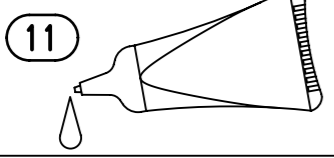
M2520

6.

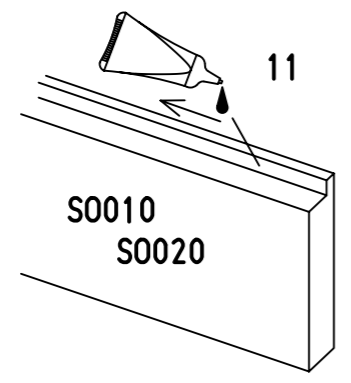
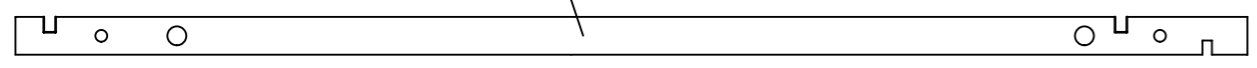
<p>2x (951)</p> 	<p>2x (952)</p> 	<p>4x (953)</p> 
<p>2x (954)</p> 	<p>2x (955)</p> 	<p>1x (956)</p> 
<p>1x (957)</p> 	<p>1x (958)</p> 	
		

M2520

1

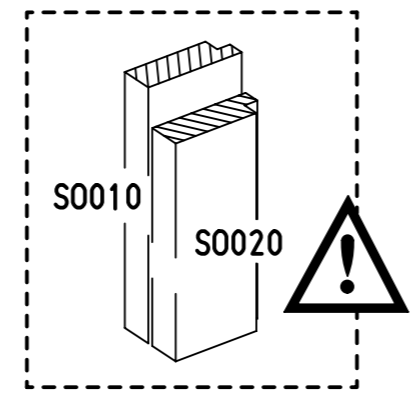


B0010



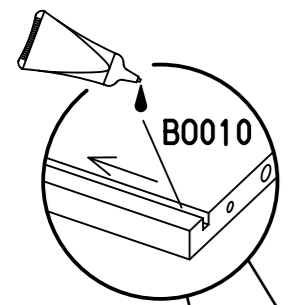
11

S0010
S0020

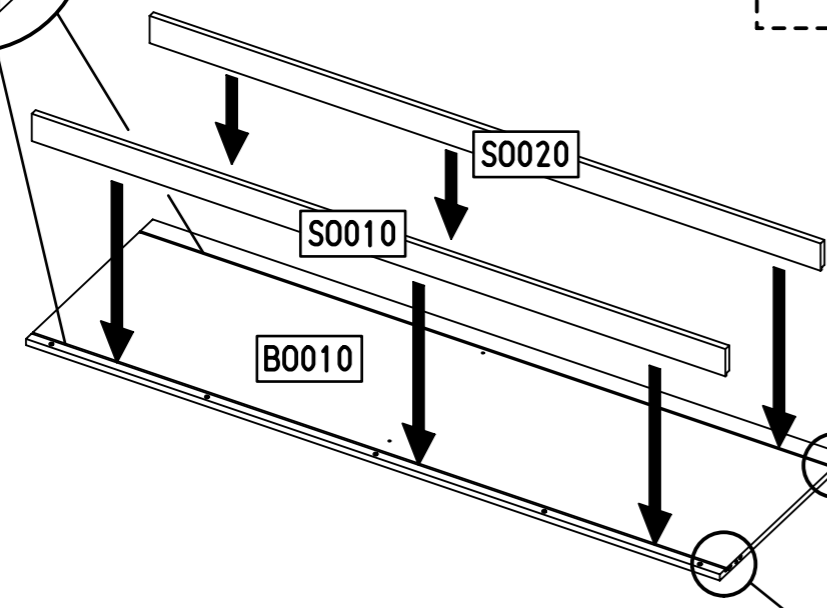


S0010

S0020



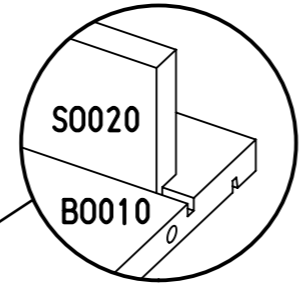
B0010



S0020

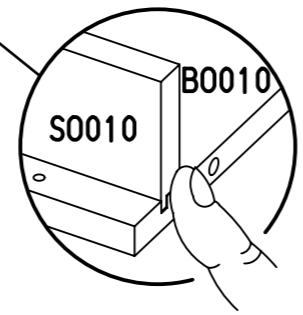
S0010

B0010



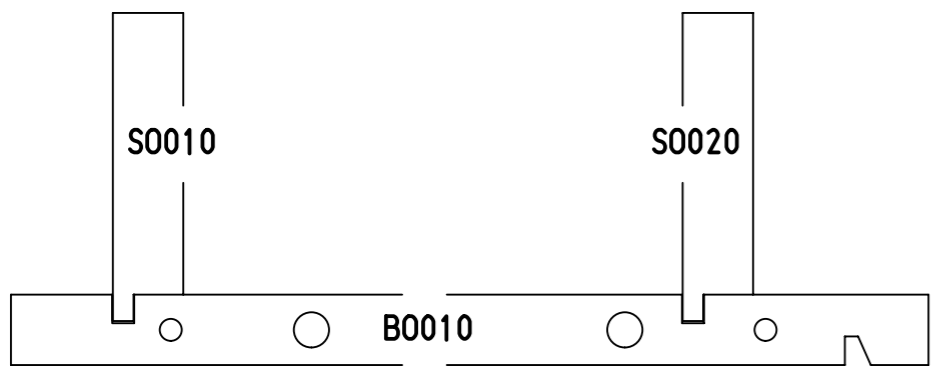
S0020

B0010



S0010

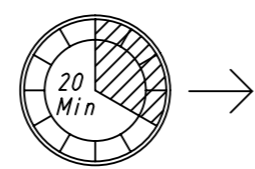
B0010



S0010

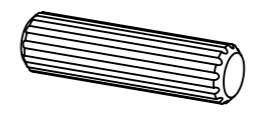
S0020

B0010



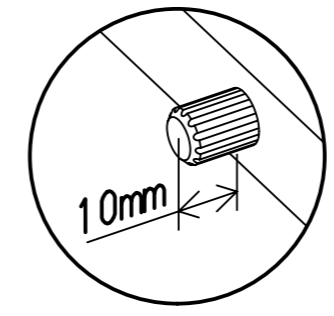
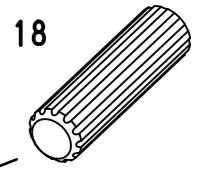
2

4x 18



8x30

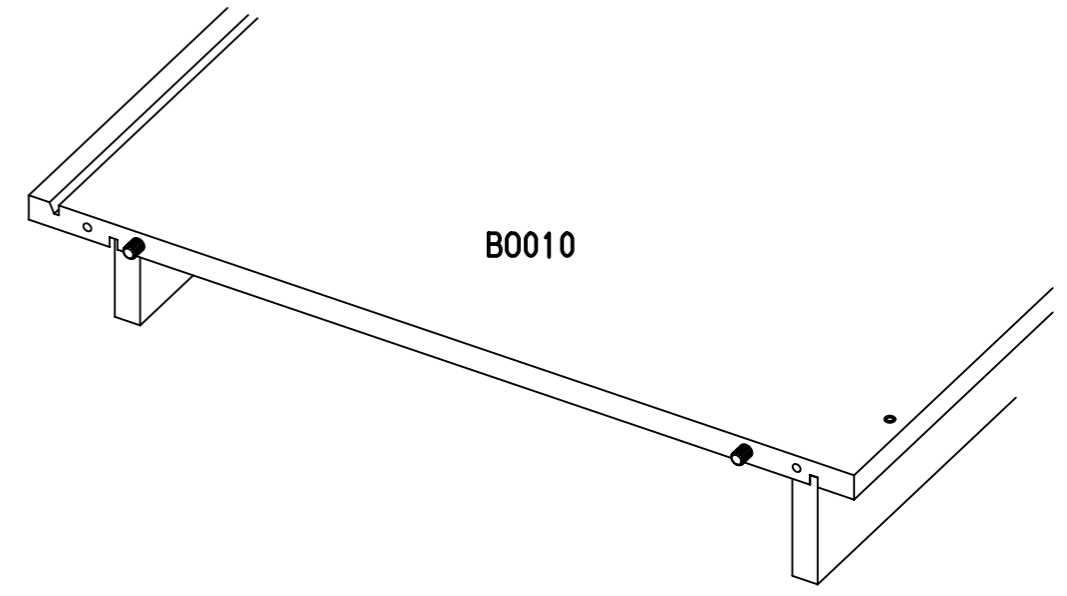
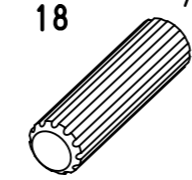
18



1.0mm

B0010

18

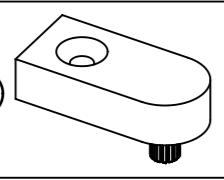


B0010

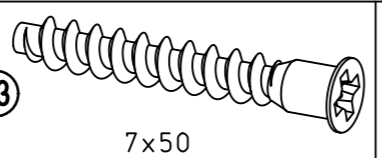
9.

3

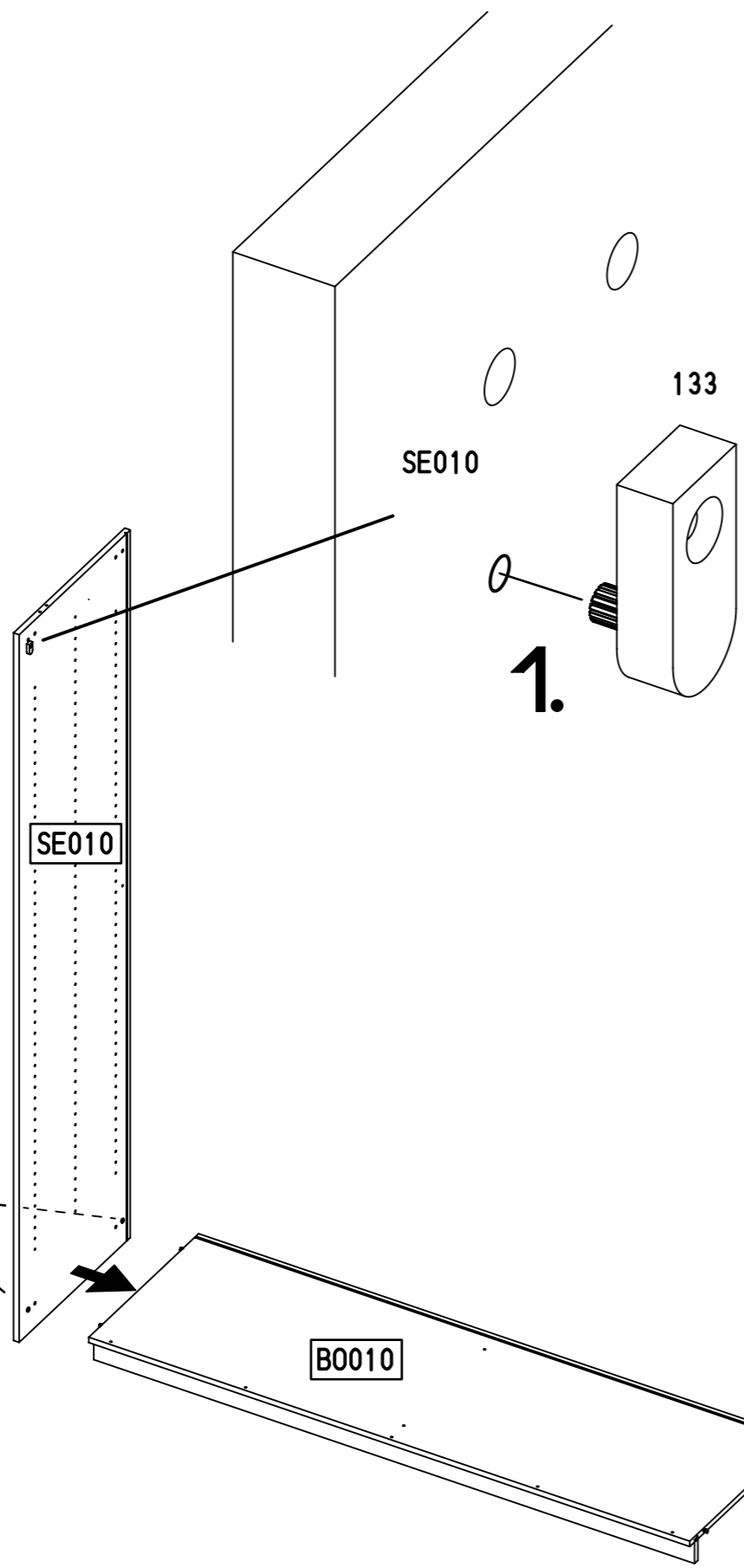
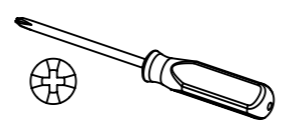
1x 133



2x 233



7x50

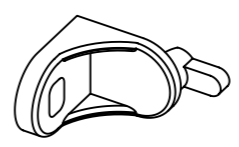


M2520

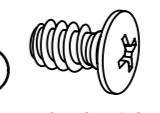
10.

4

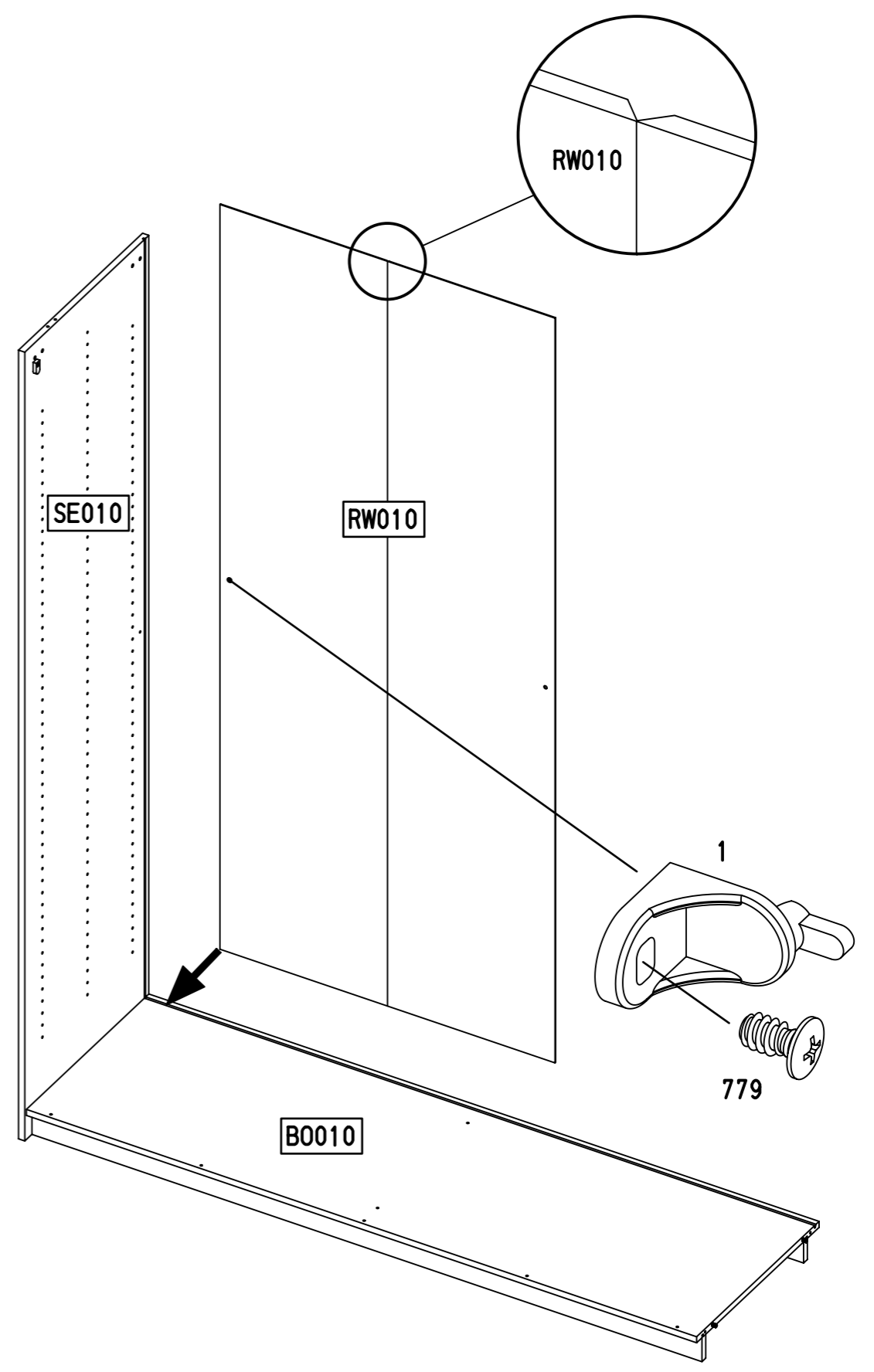
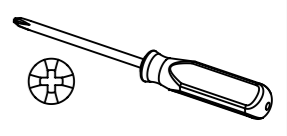
1x 1



1x 779



6,3x12

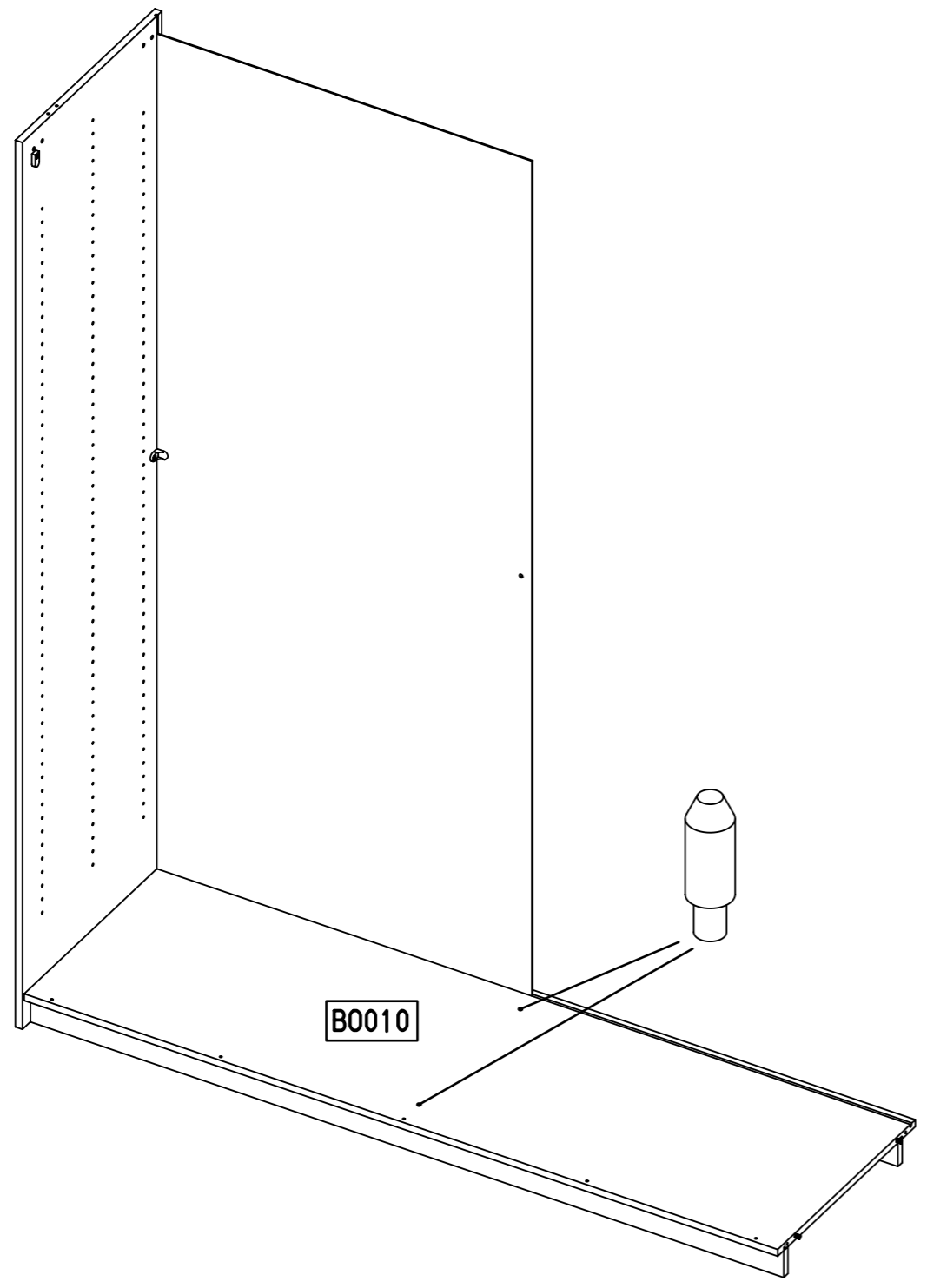
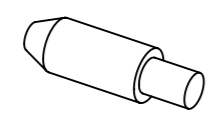


M2520

11.

5

2x 807



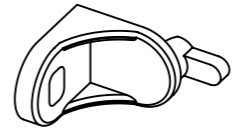
B0010

M2520

12.

6

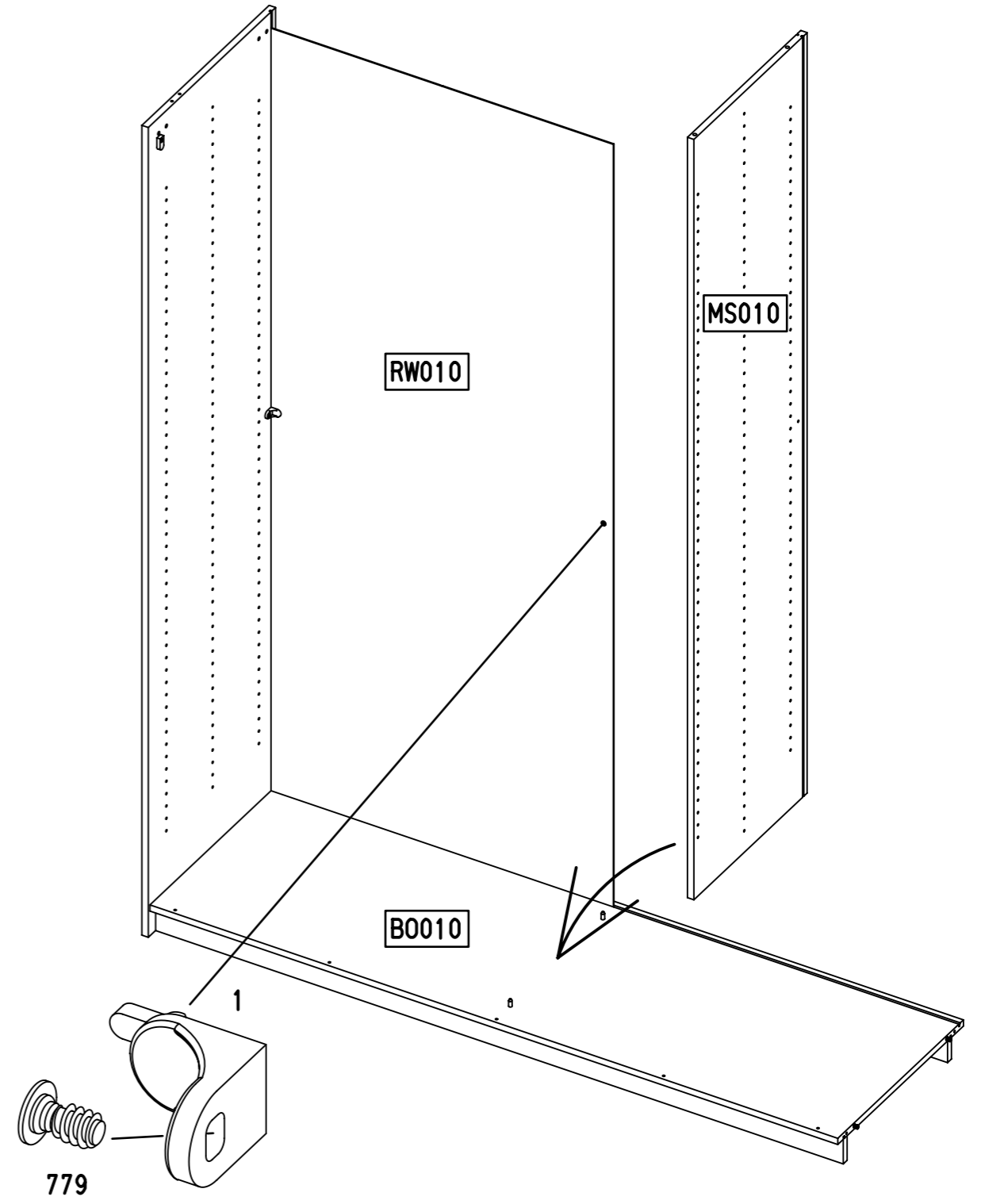
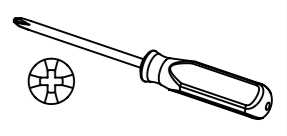
1x 1



1x 779



6,3x12



RW010

MS010

B0010

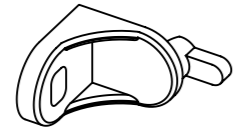
779

M2520

13.

7

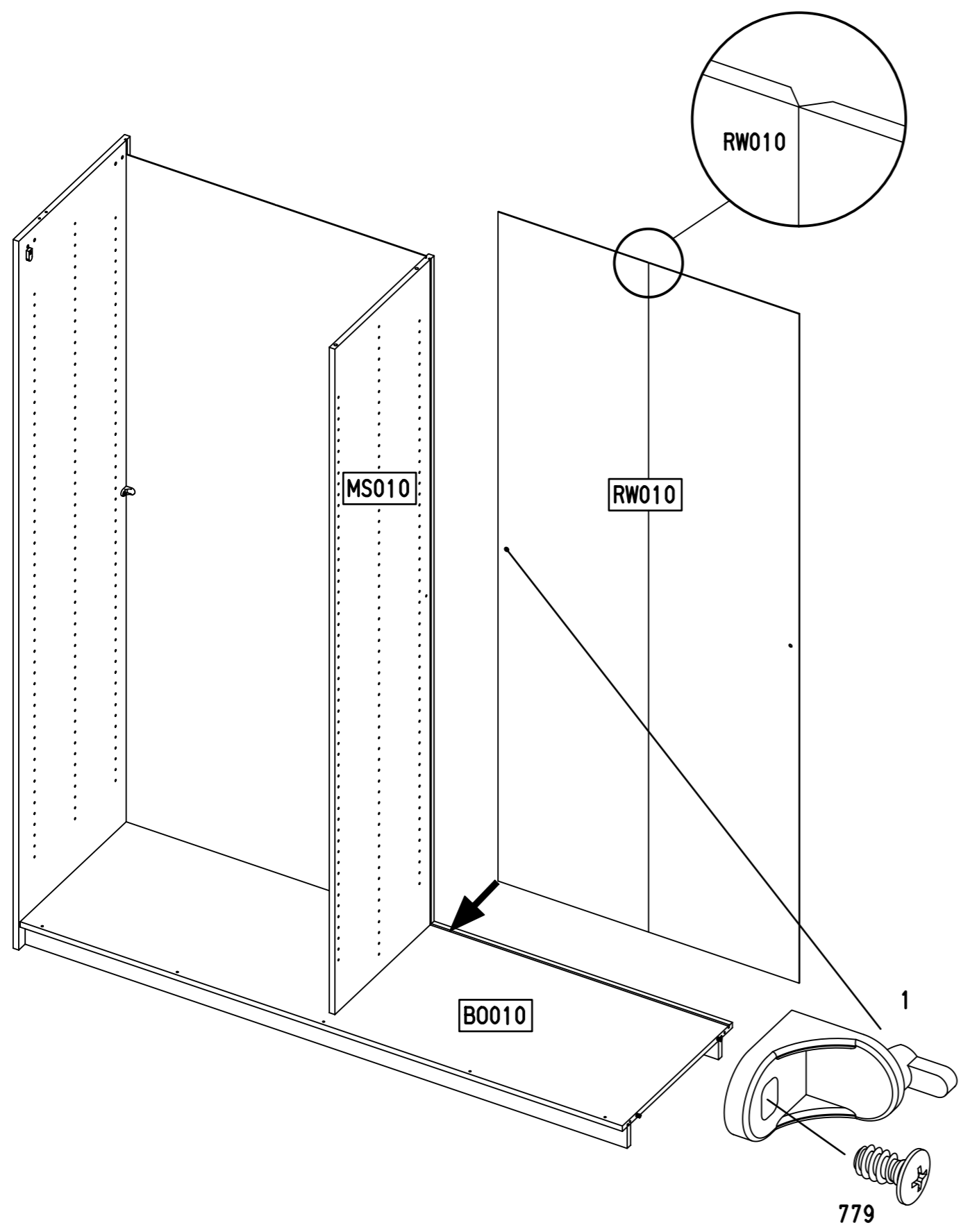
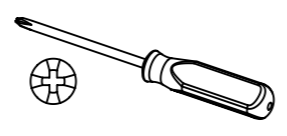
1x 1



1x 779



6,3x12

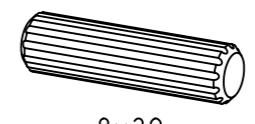


M2520

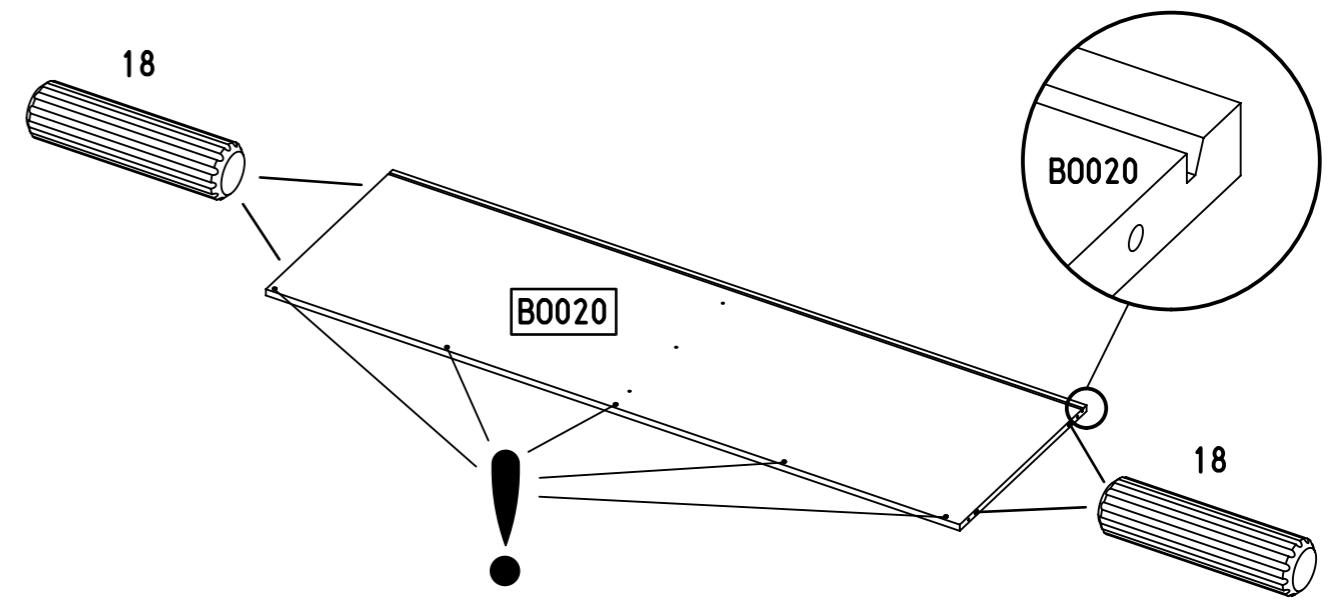
14.

8

4x 18

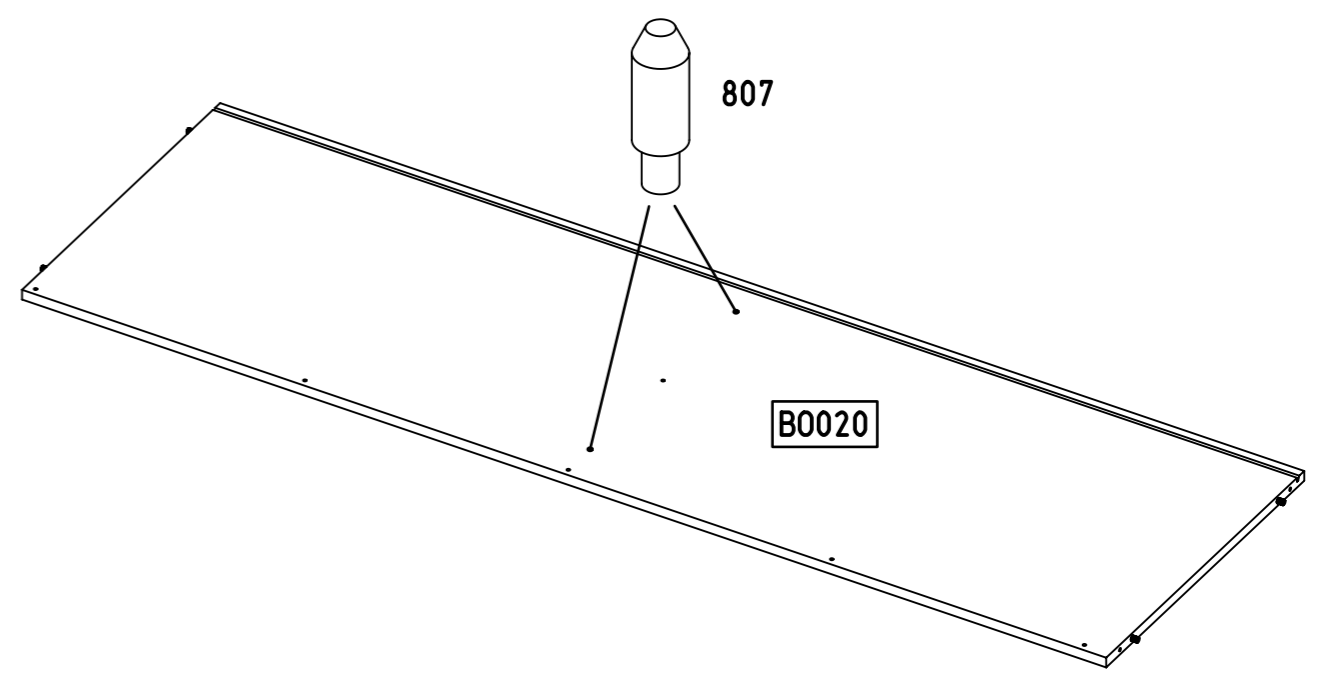
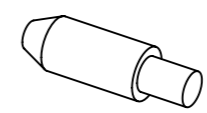


8x30



9

2x 807

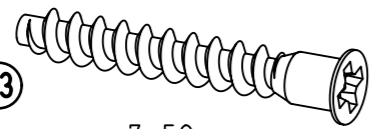


M2520

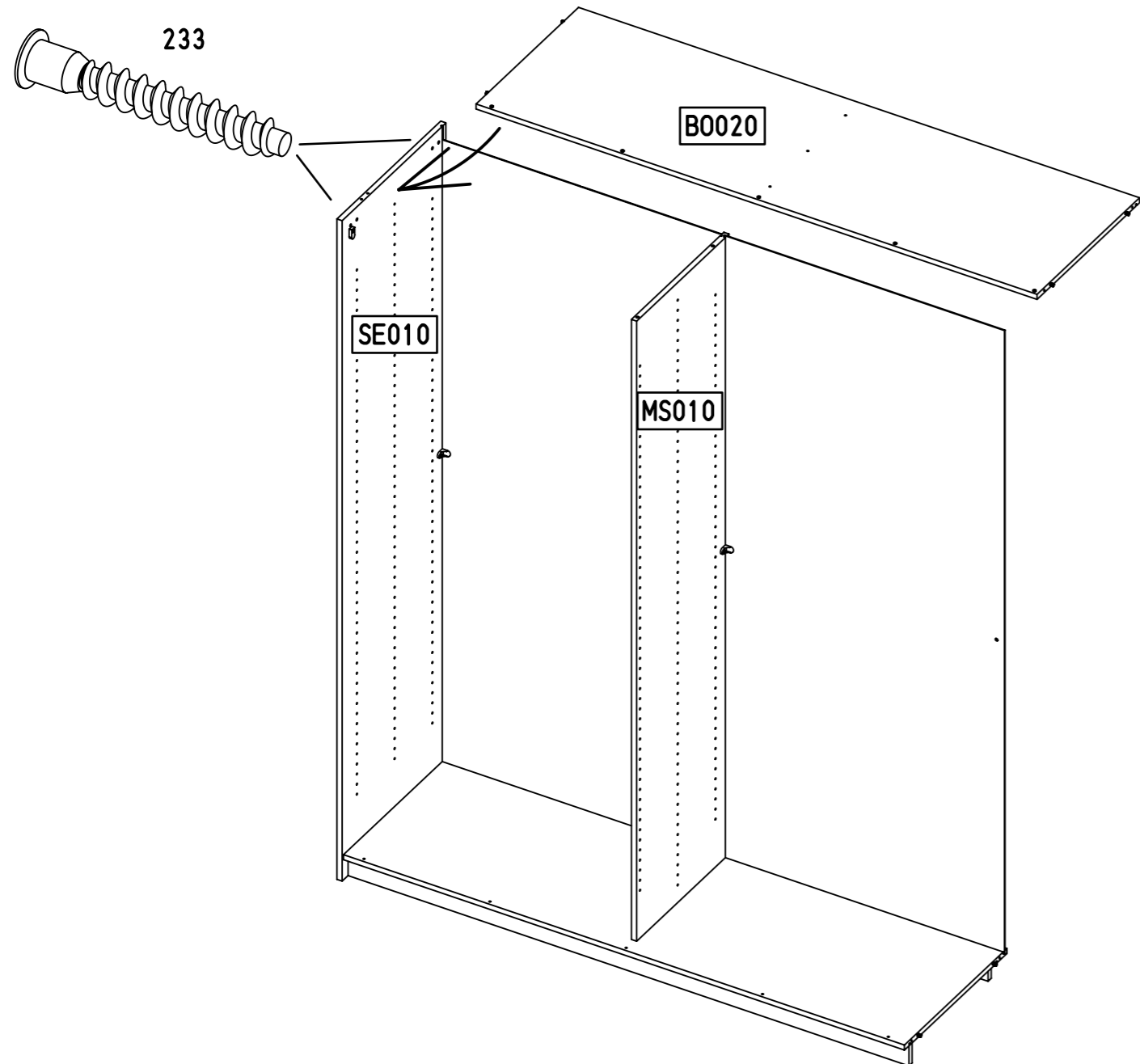
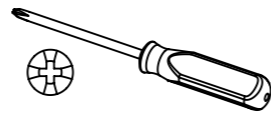
15.

10

2x 233



7x50

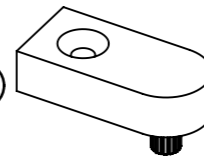


M2520

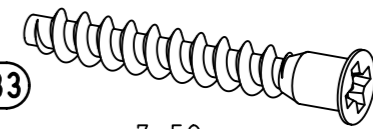
16.

11

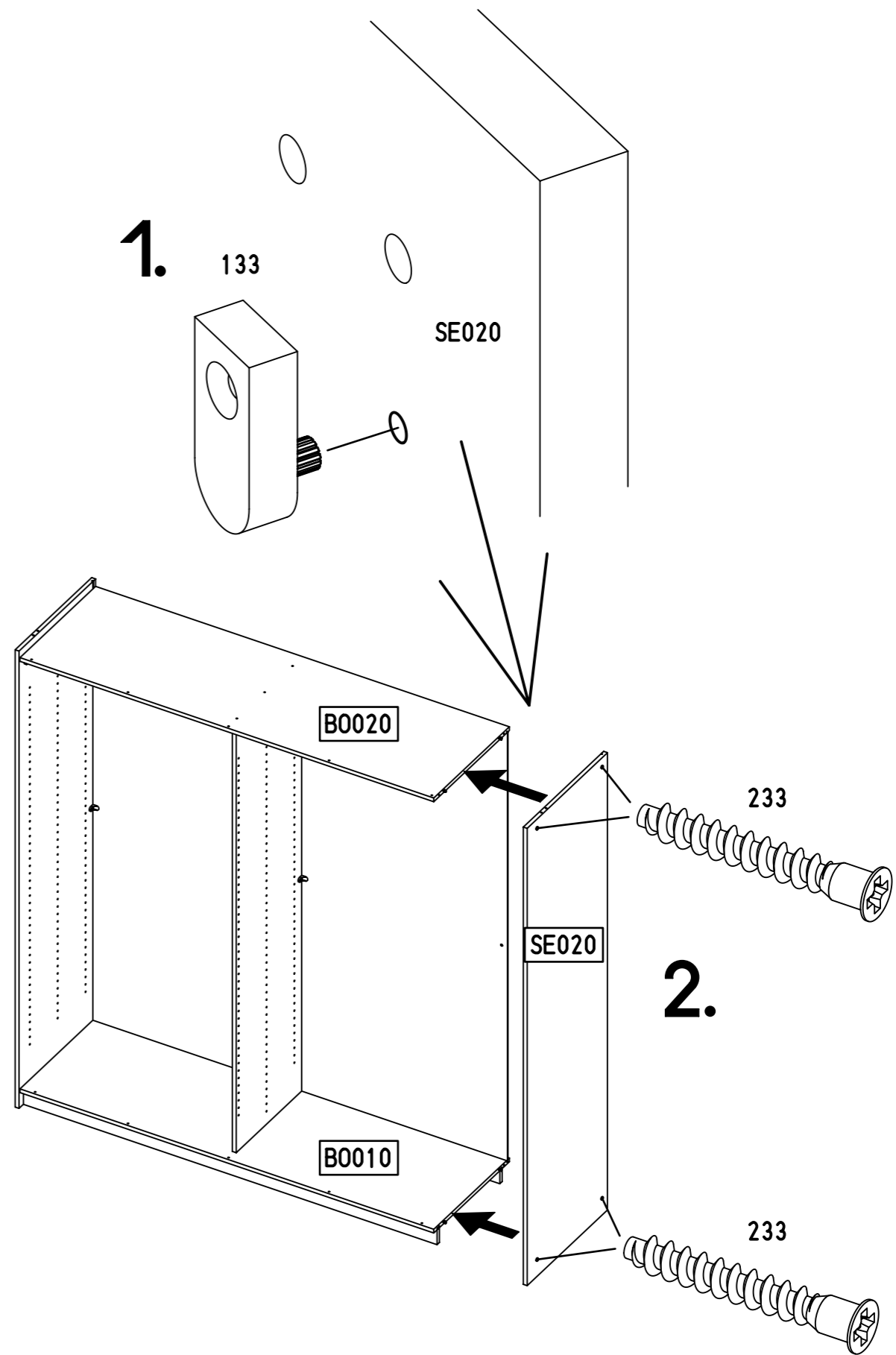
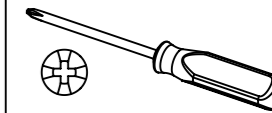
1x 133



4x 233



7x50

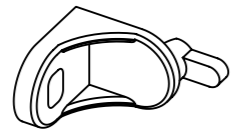


M2520

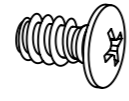
17.

12

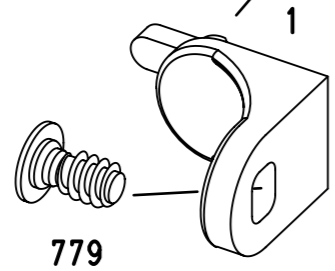
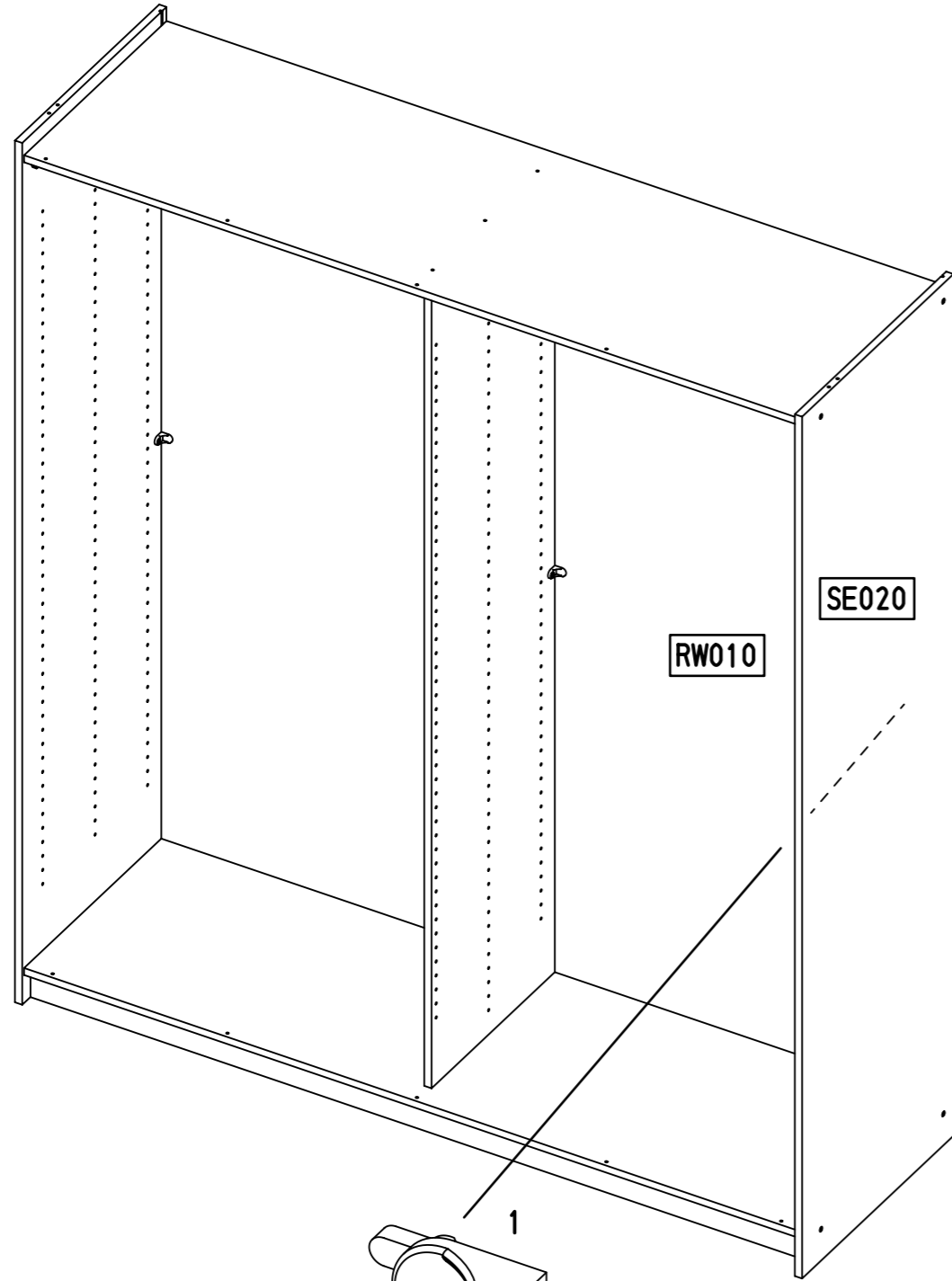
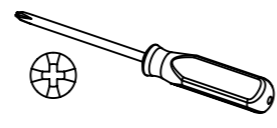
1x 1



1x 779



6,3x12



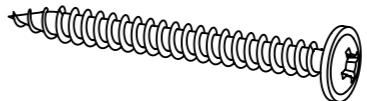
779

M2520

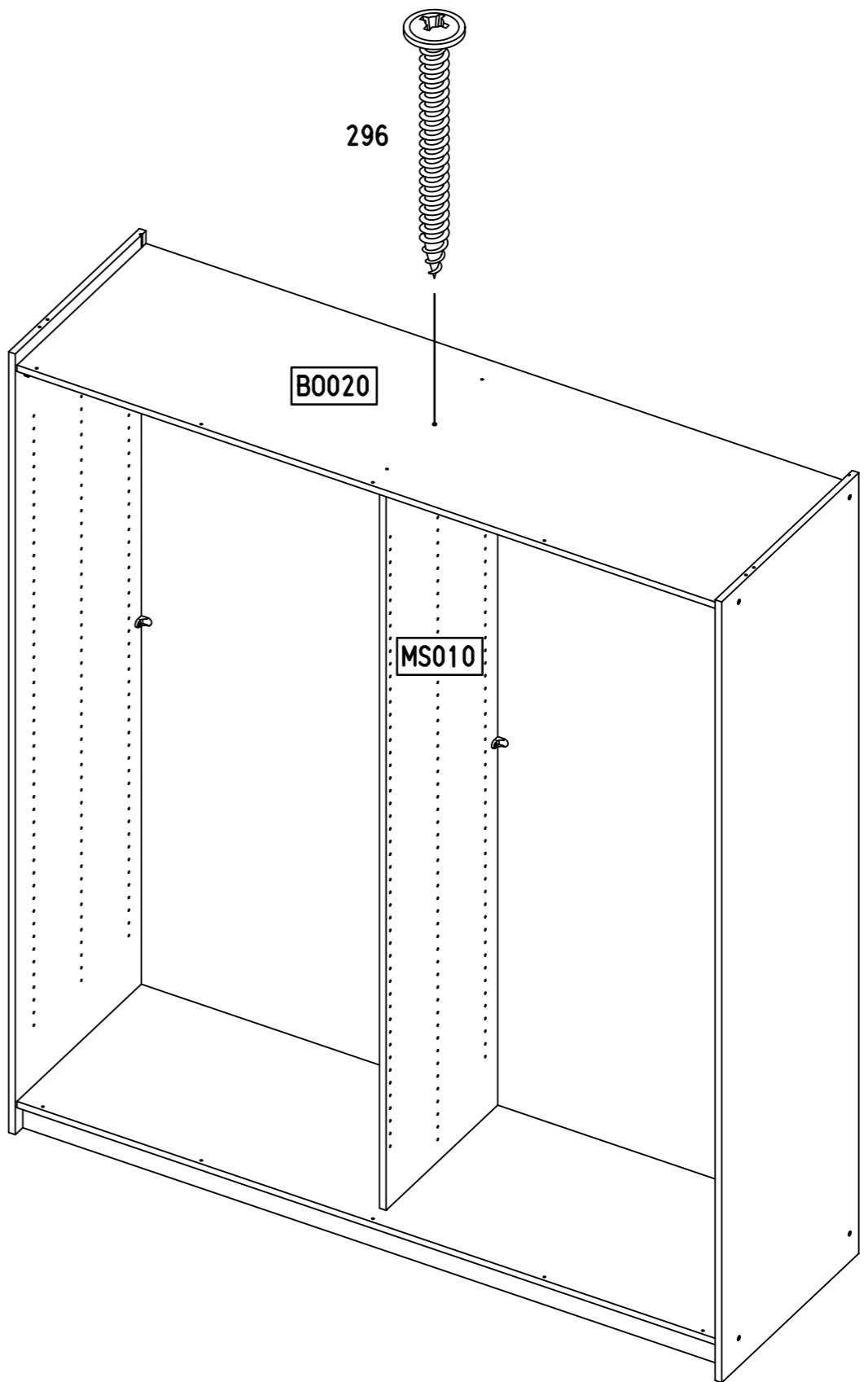
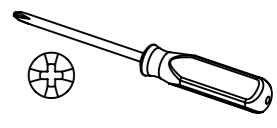
18.

13

1x 296



4,5x50



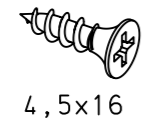
296

MS010

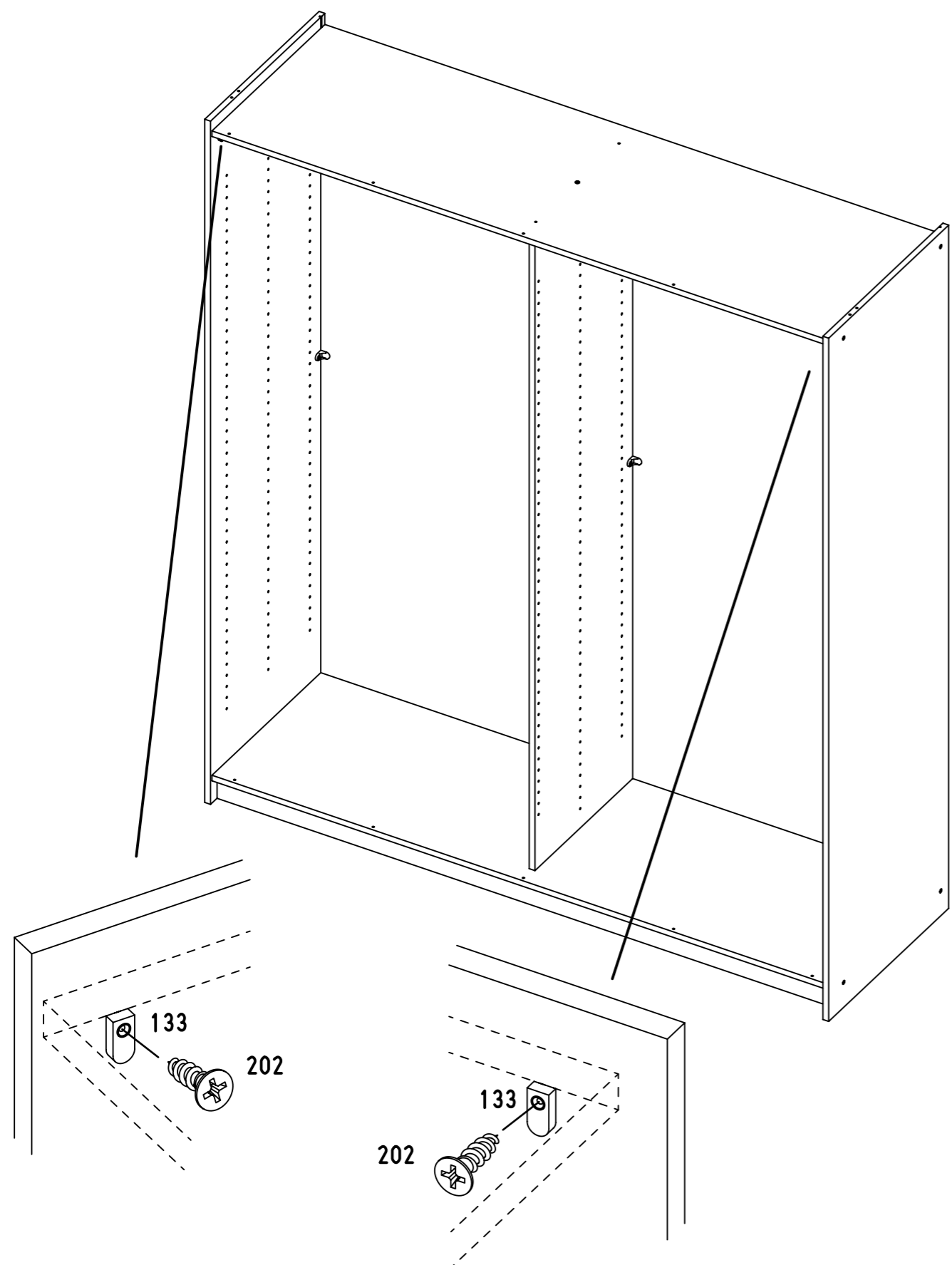
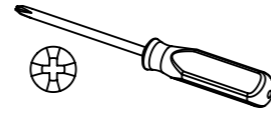
M2520

14

2x 202



4,5x16

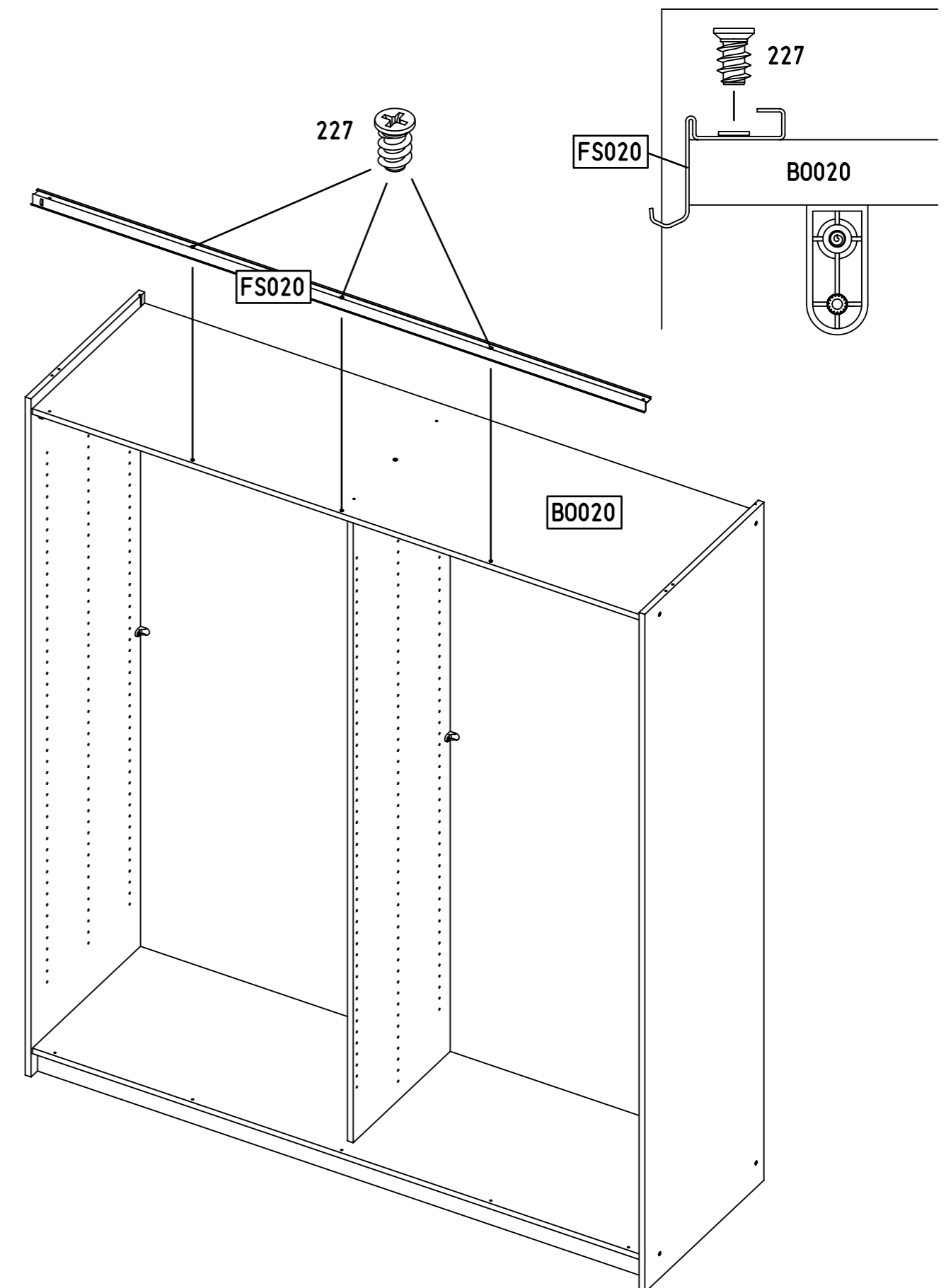
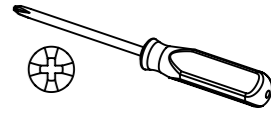


15

3x 227

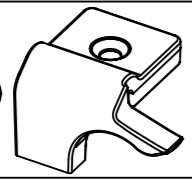


6x10,5

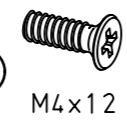


16

1x 957

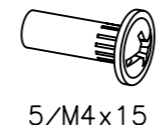


1x 444

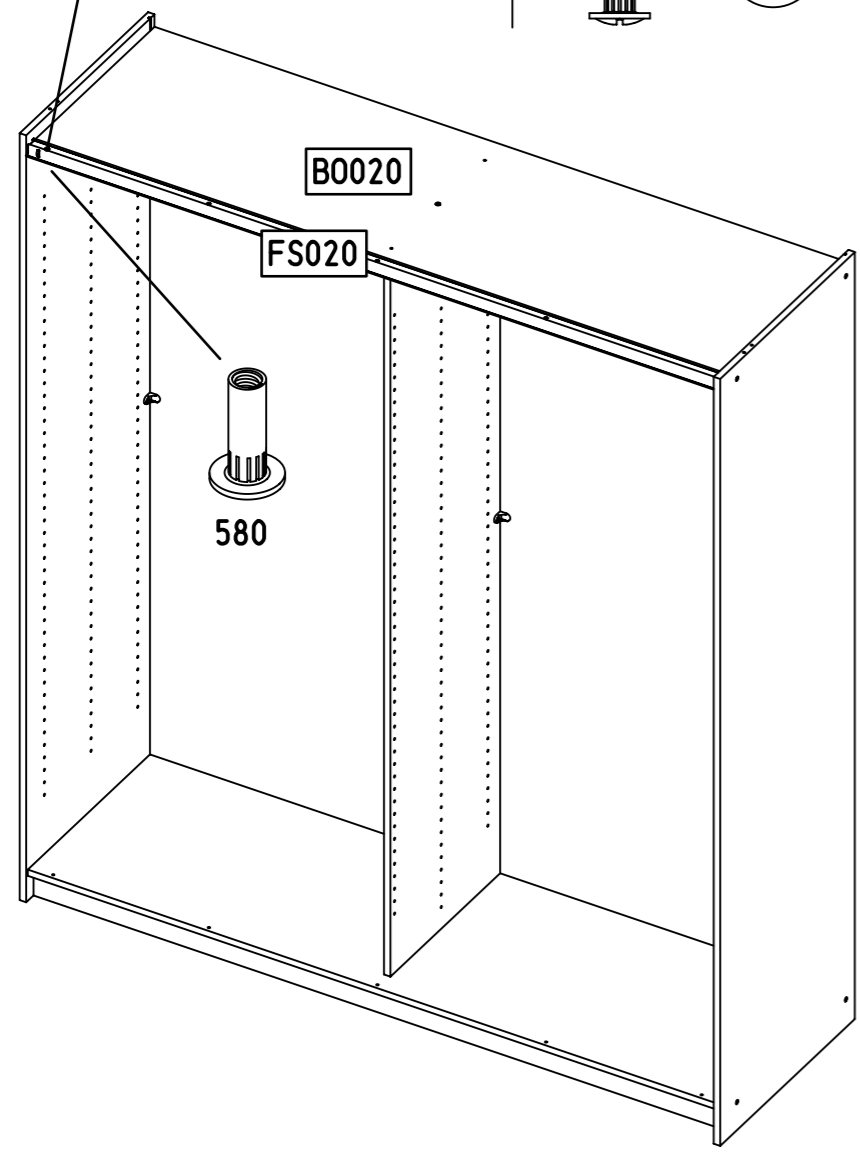
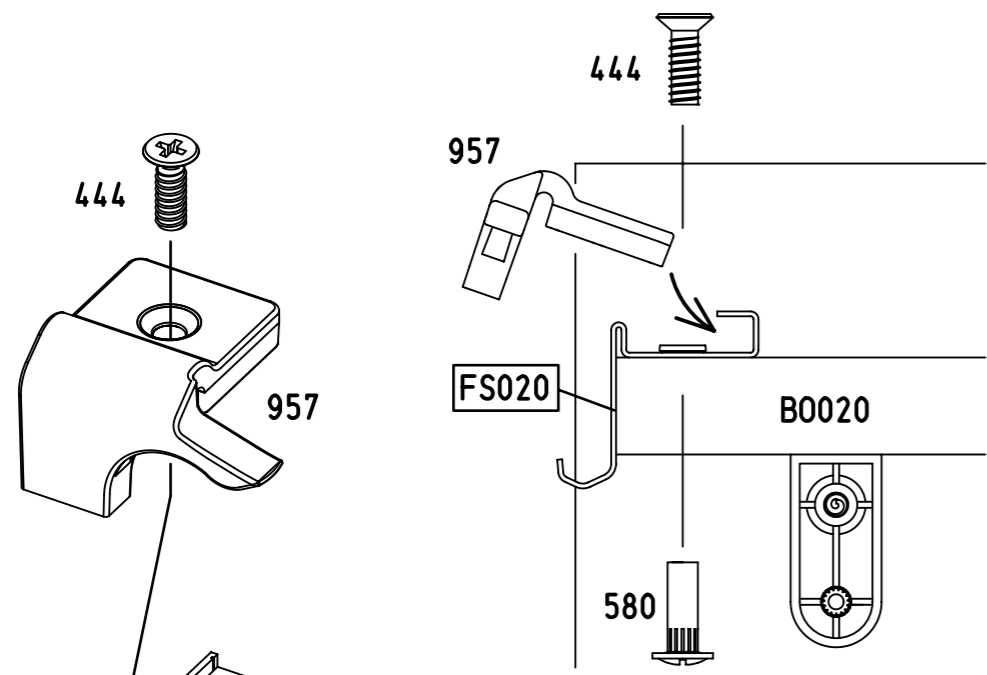
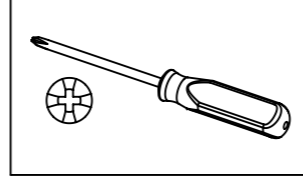


M4x12

1x 580

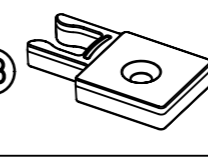


5/M4x15

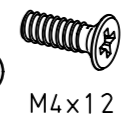


17

1x 958

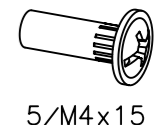


1x 444

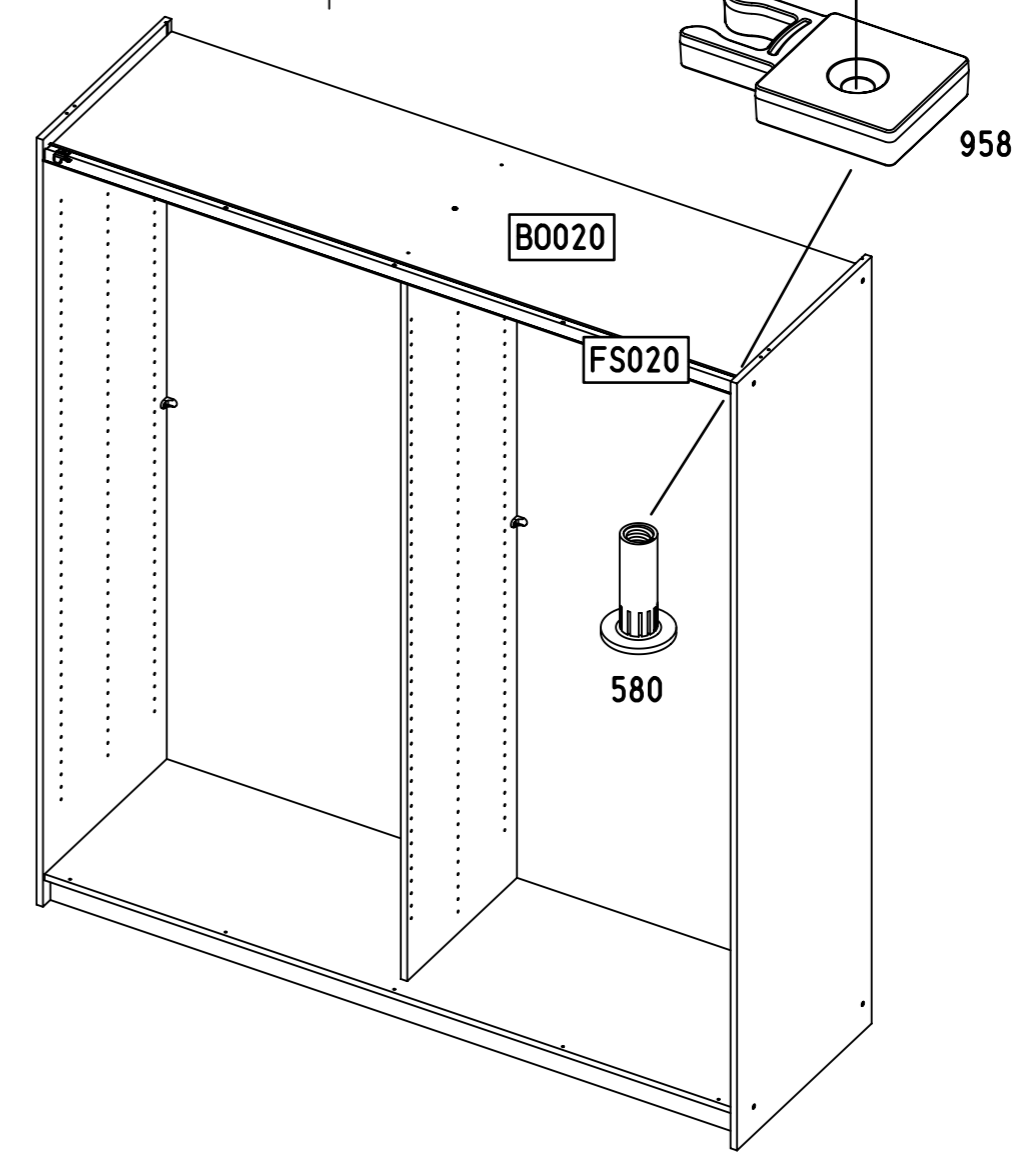
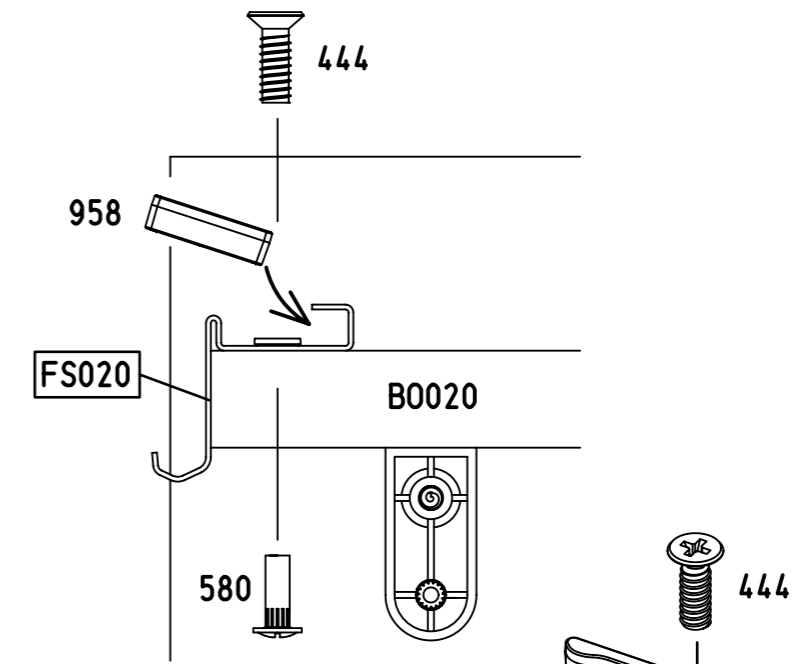
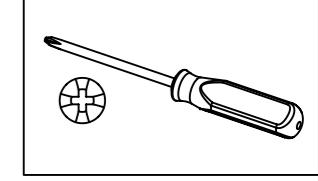


M4x12

1x 580

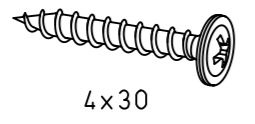


5/M4x15

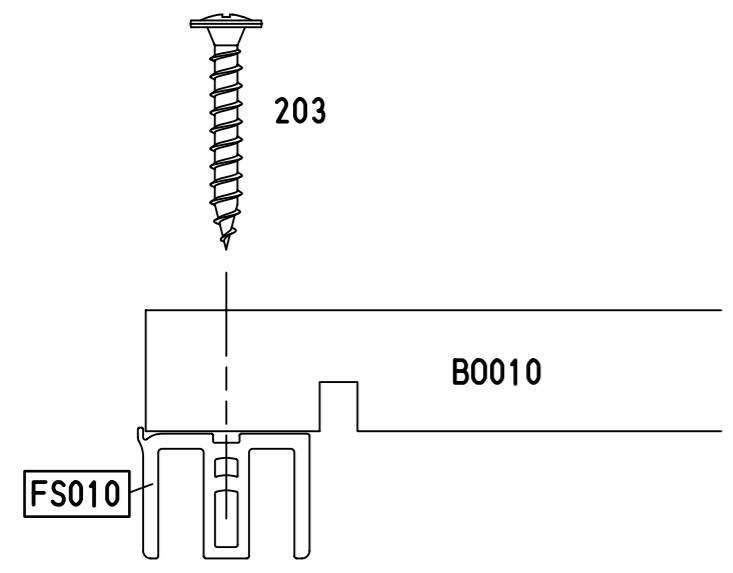
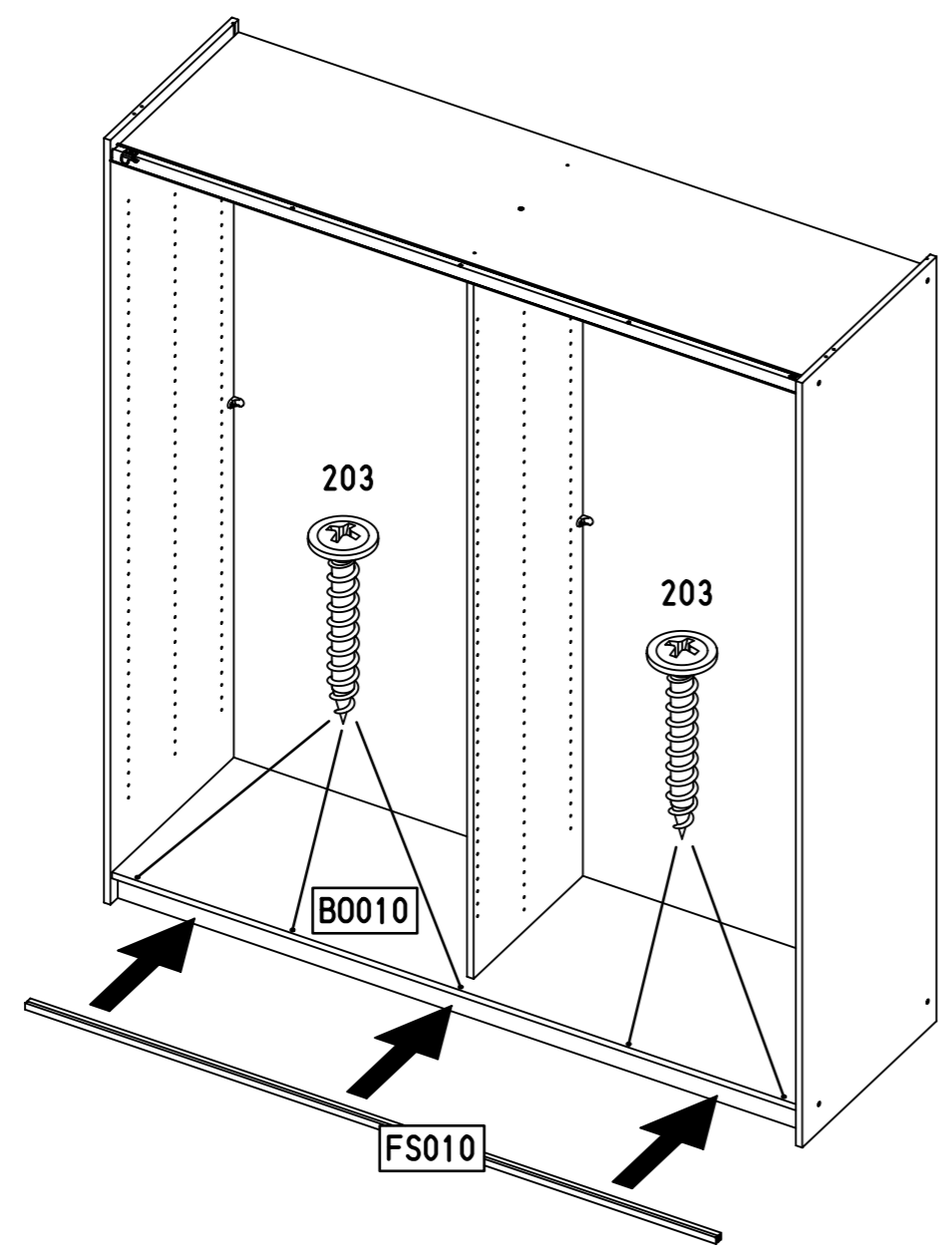
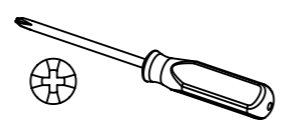


18

5x (203)

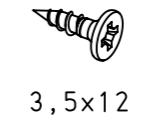


4x30

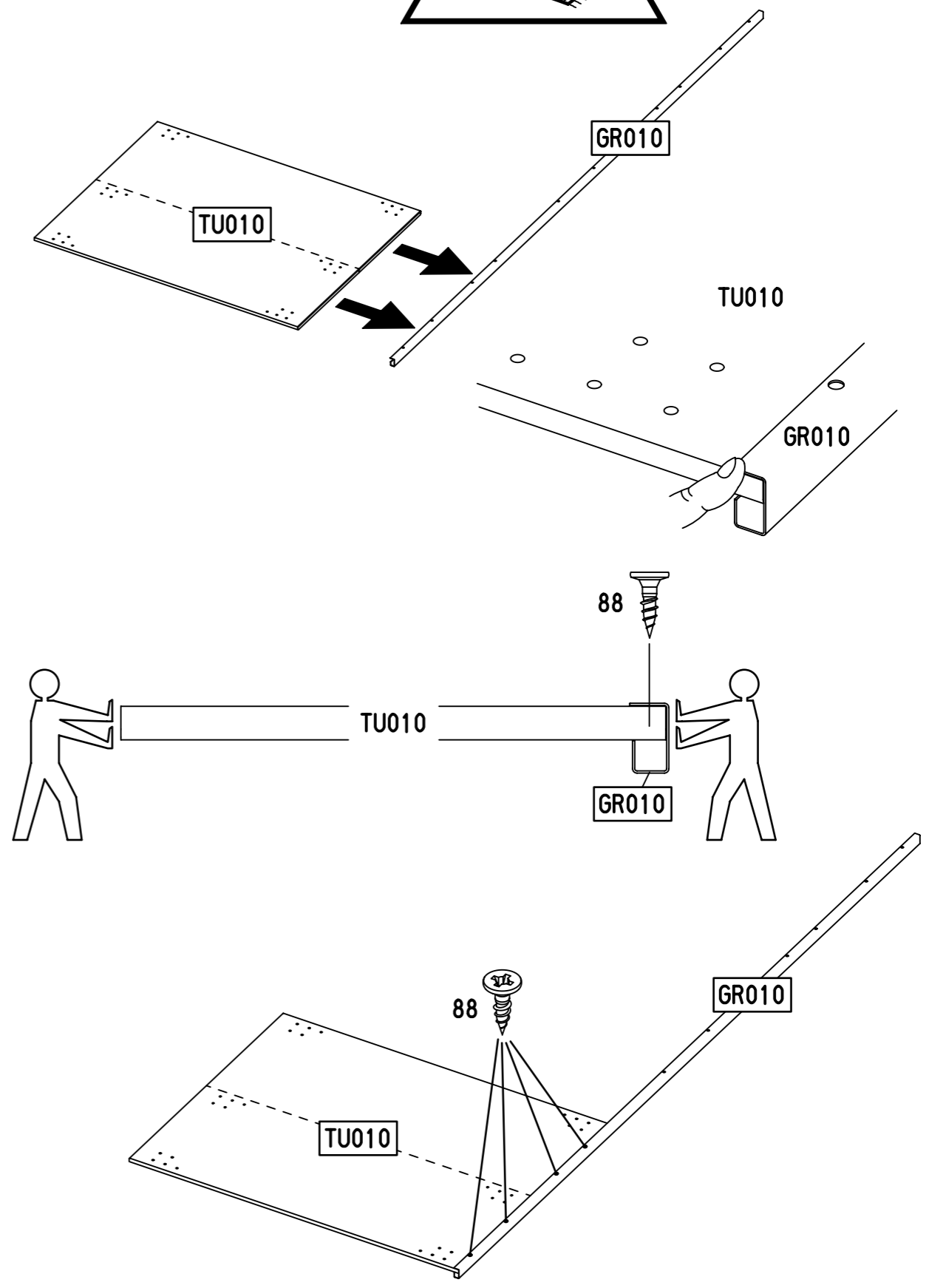
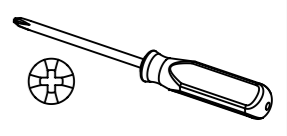
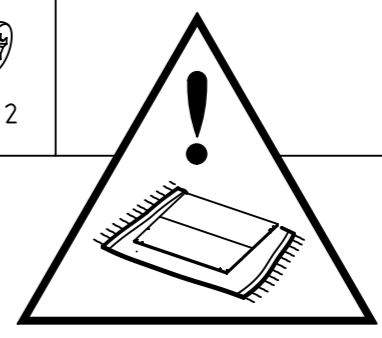


19

4/2x (88)



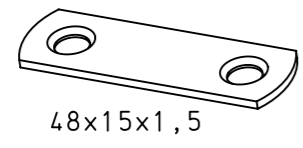
3,5x12



25.

20

1x 160

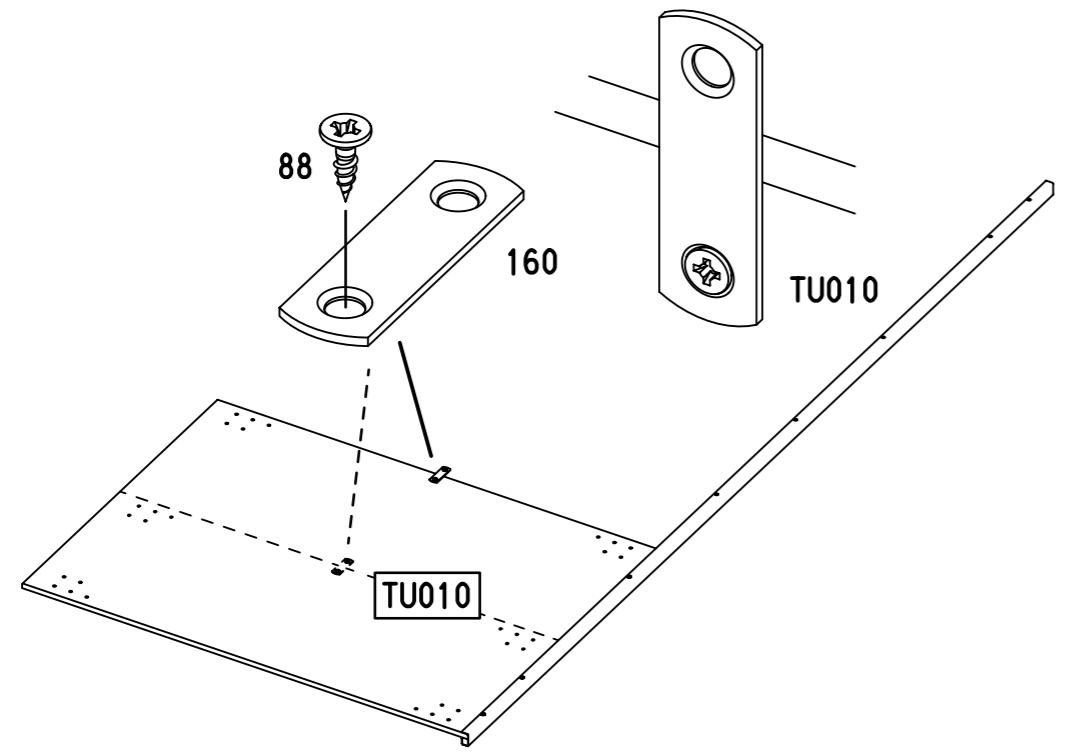
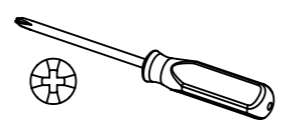


48x15x1,5

1x 88



3,5x12

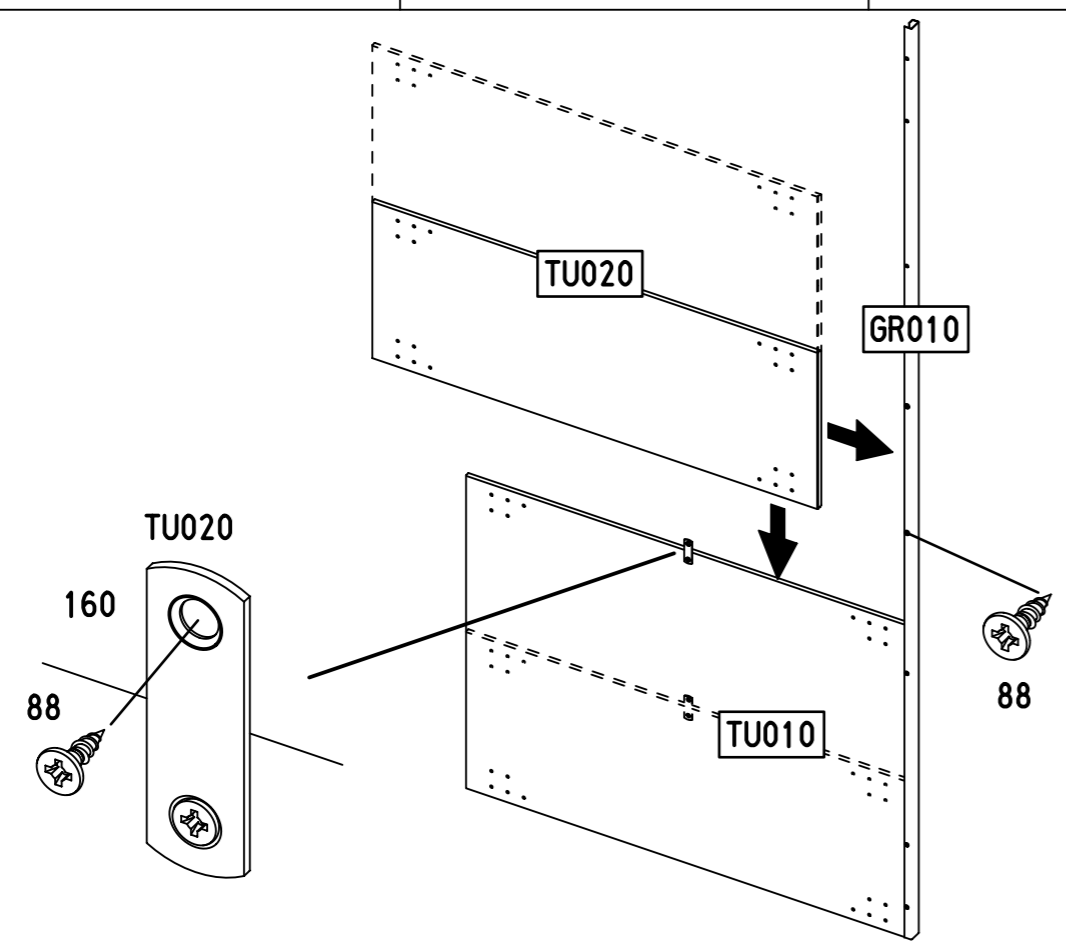
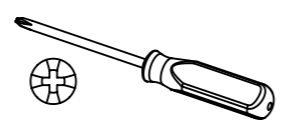


21

2/3x 88



3,5x12

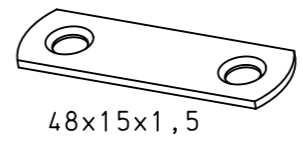


M2520

26.

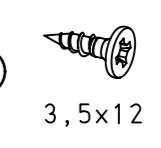
22

1x 160

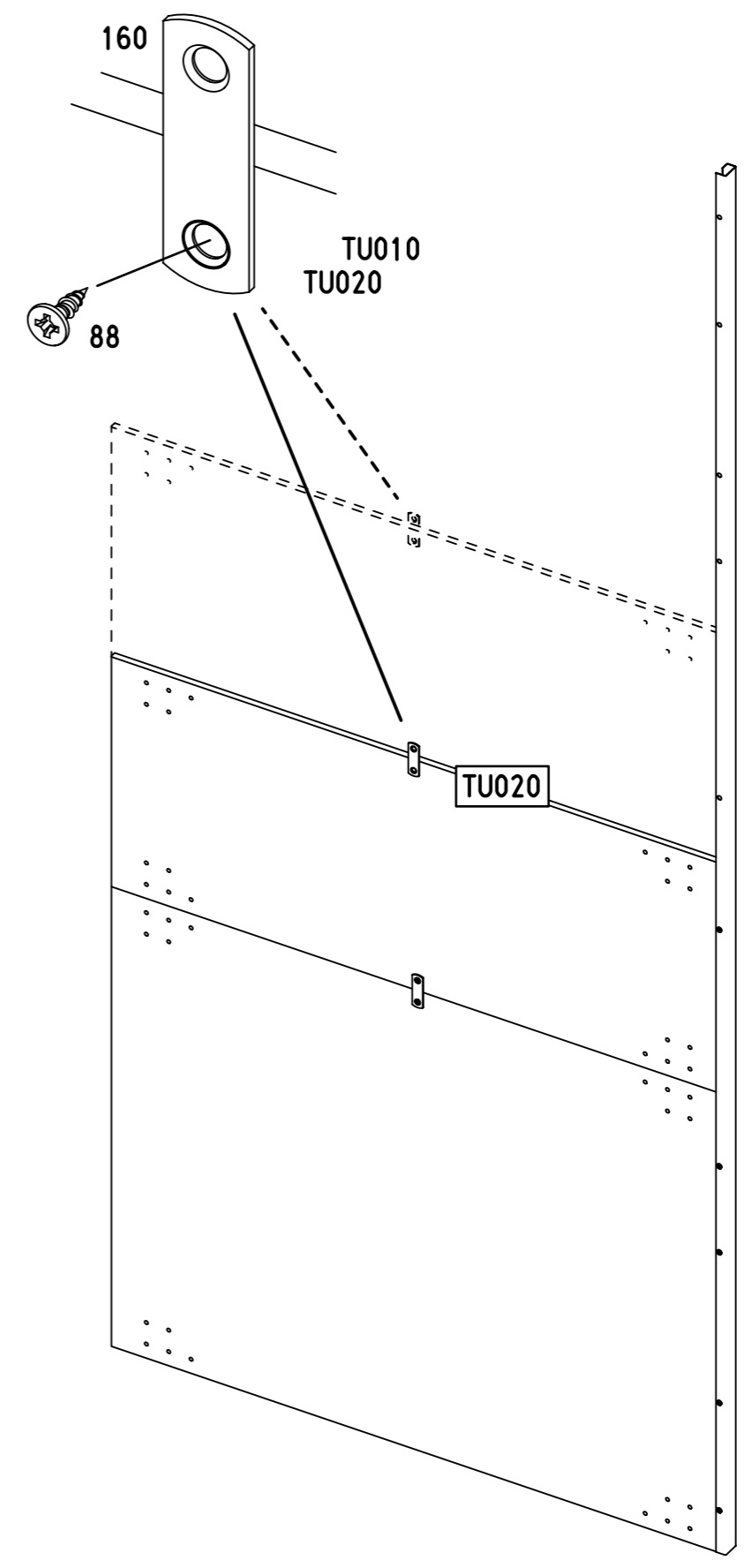
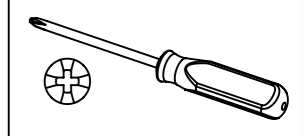


48x15x1,5

1x 88



3,5x12



M2520

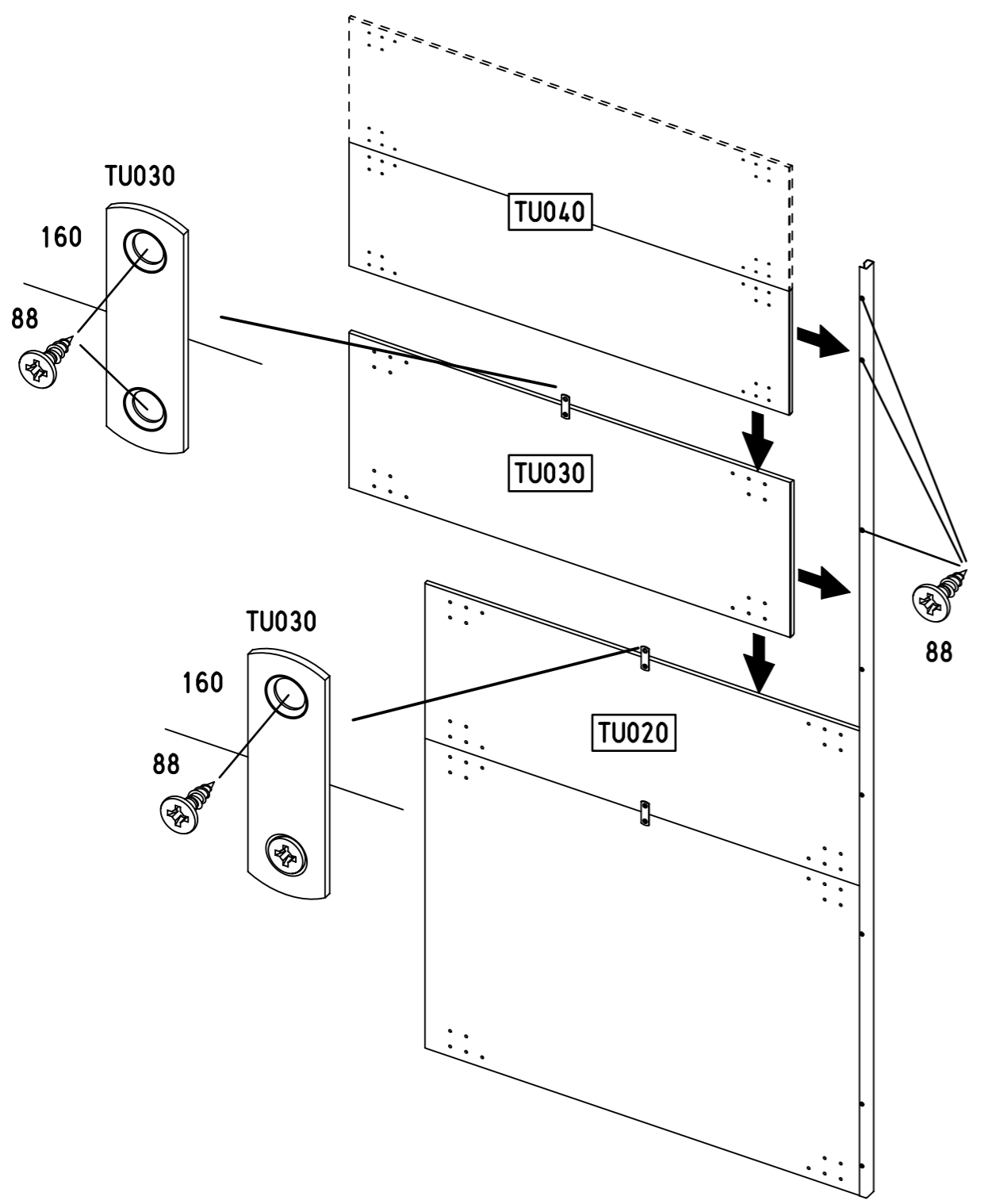
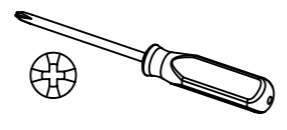
23

6x

88



3,5x12



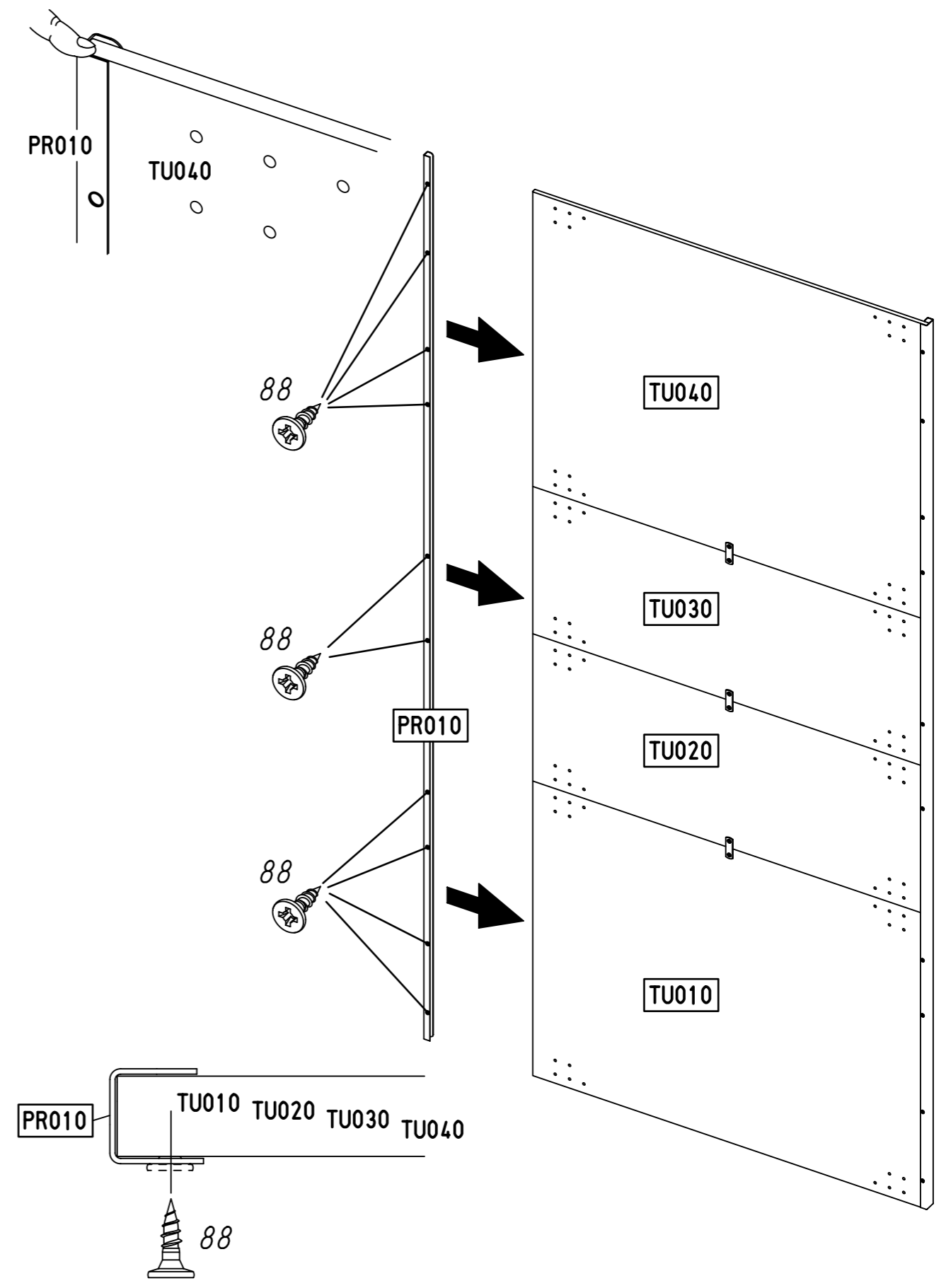
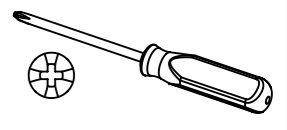
24

8/10x

88

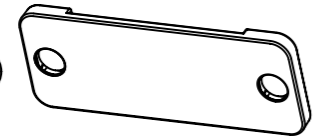


3,5x12



25

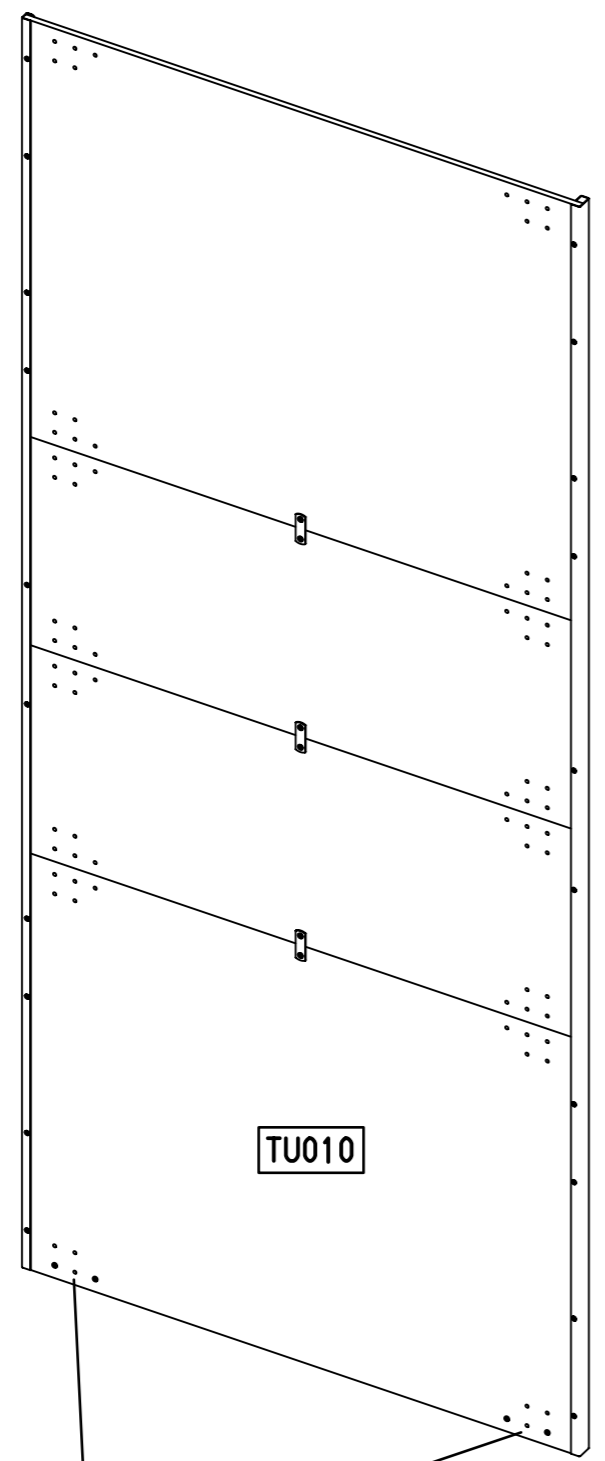
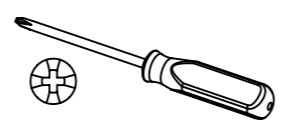
2x 953



4x 227



6x10,5



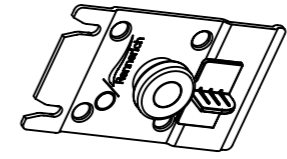
TU010

953

227

26

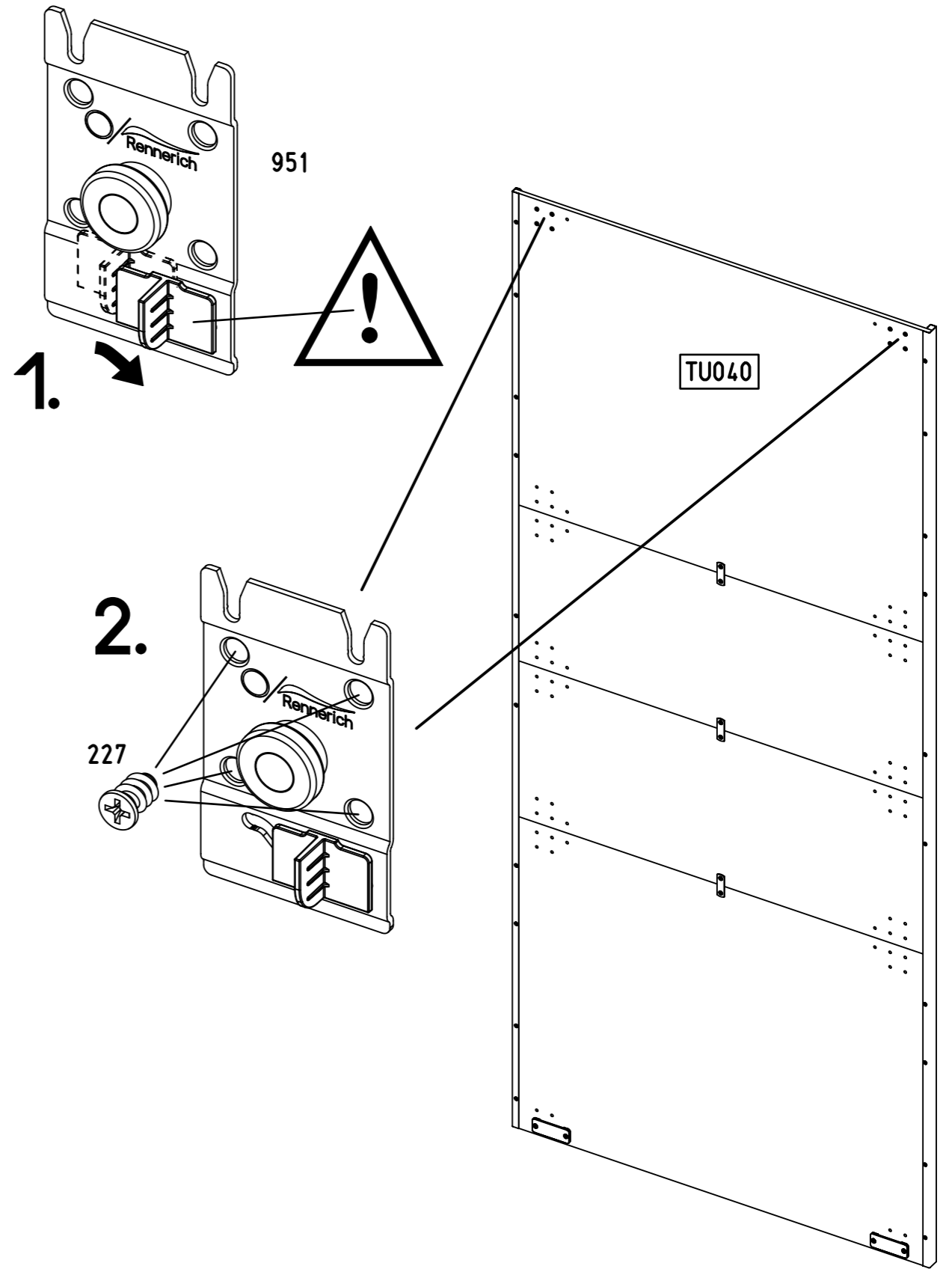
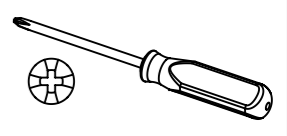
2x 951



8x 227



6x10,5



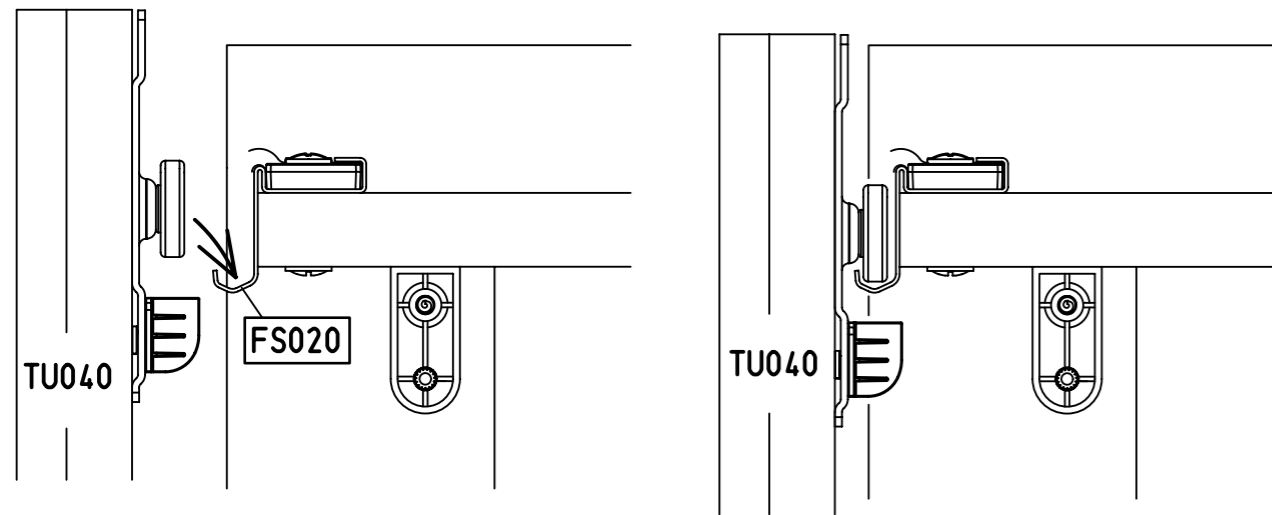
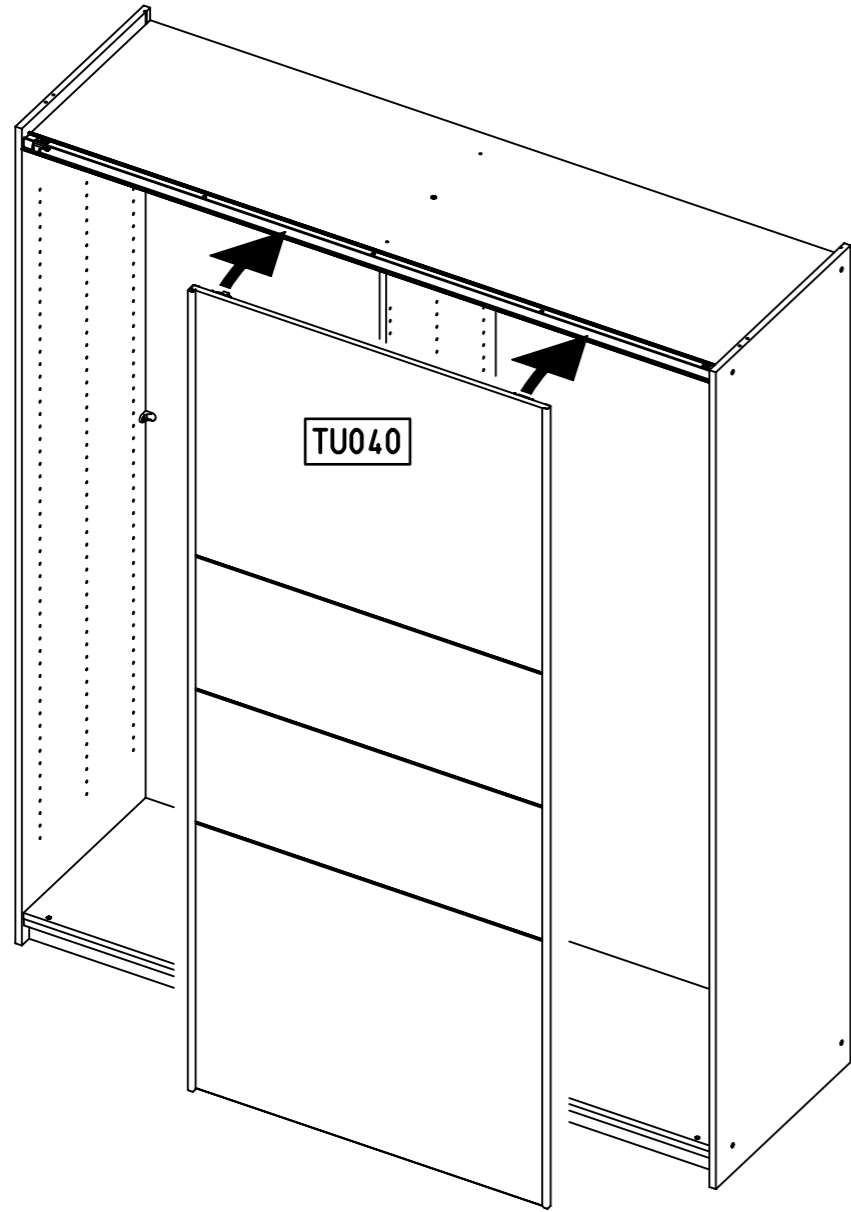
TU040

951

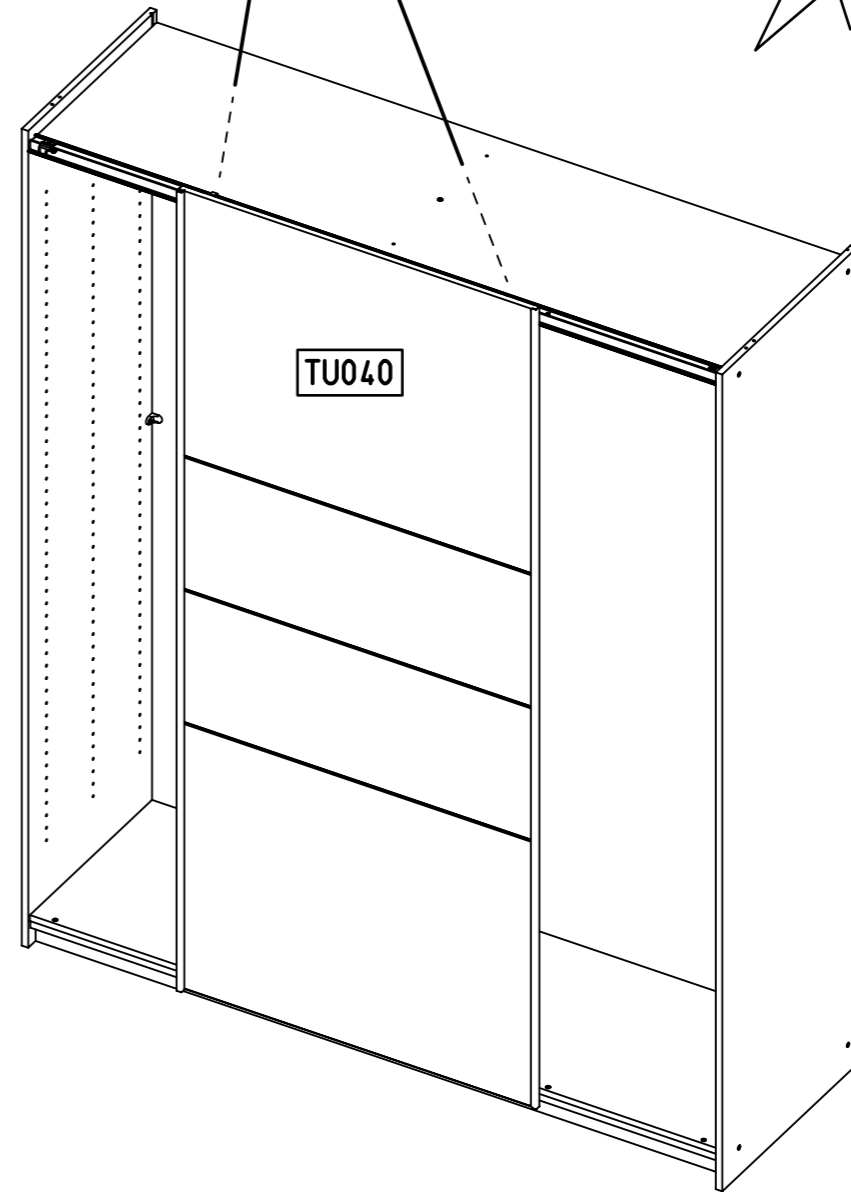
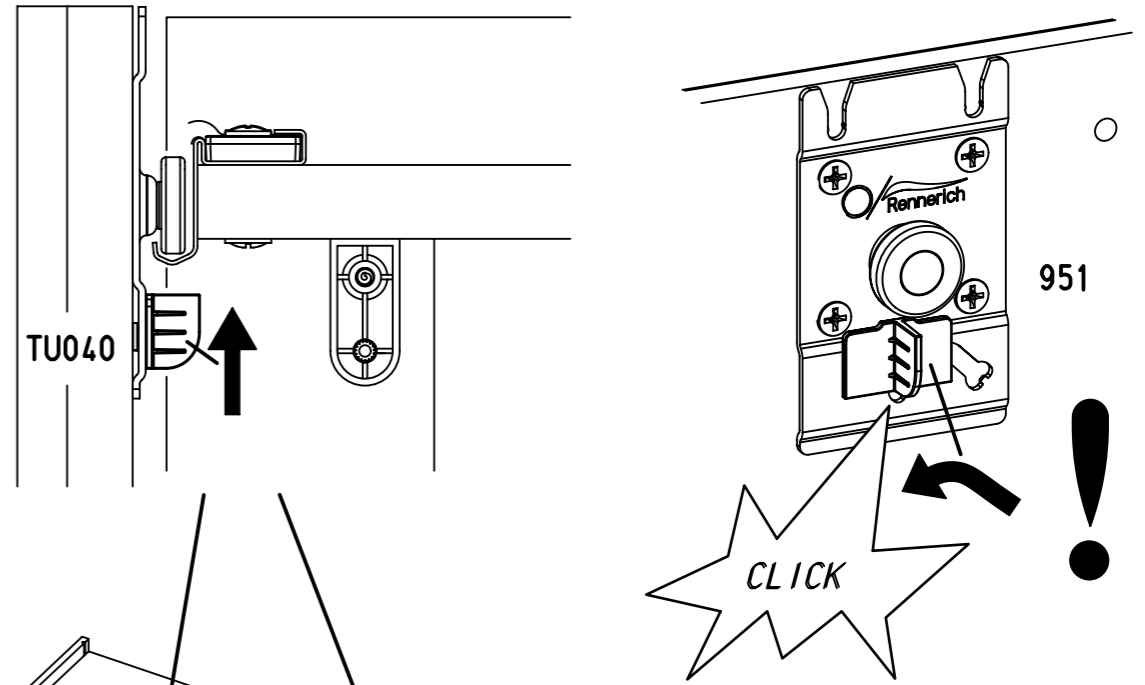
2.

227

27

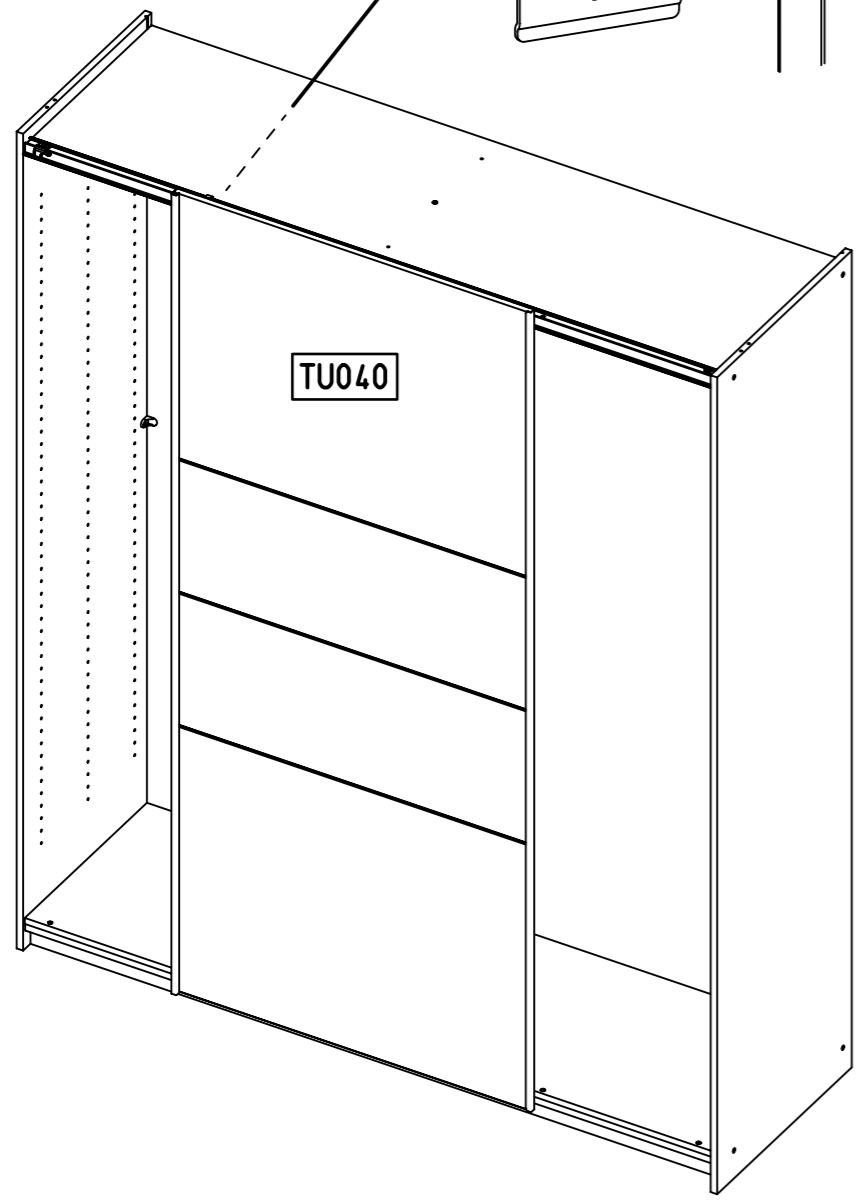
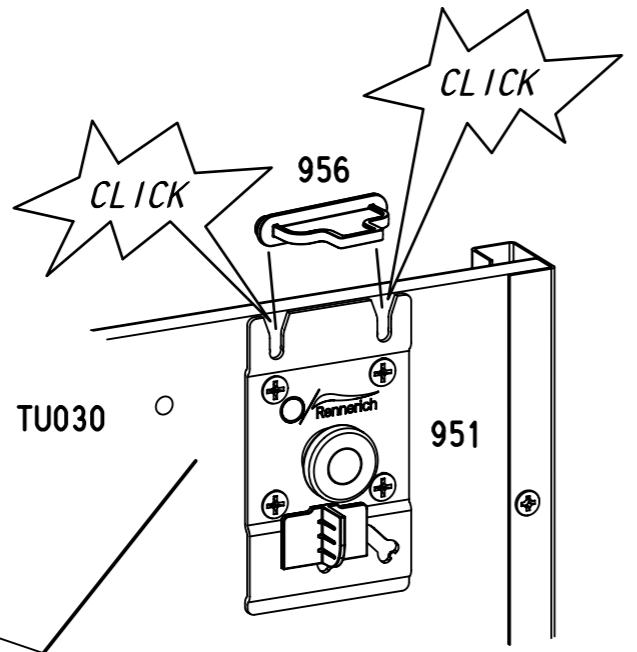
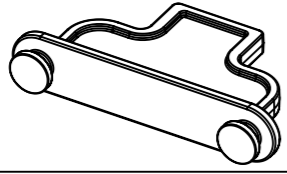


28



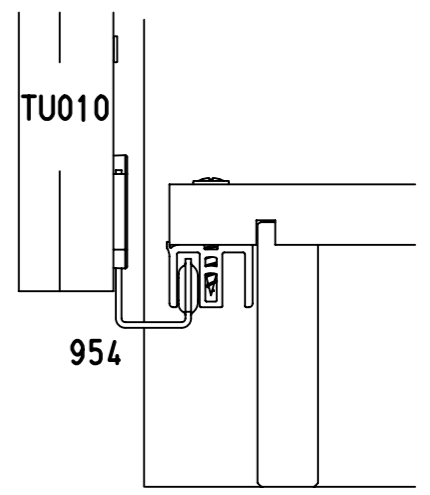
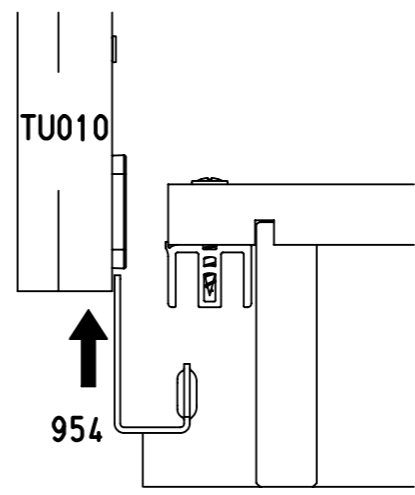
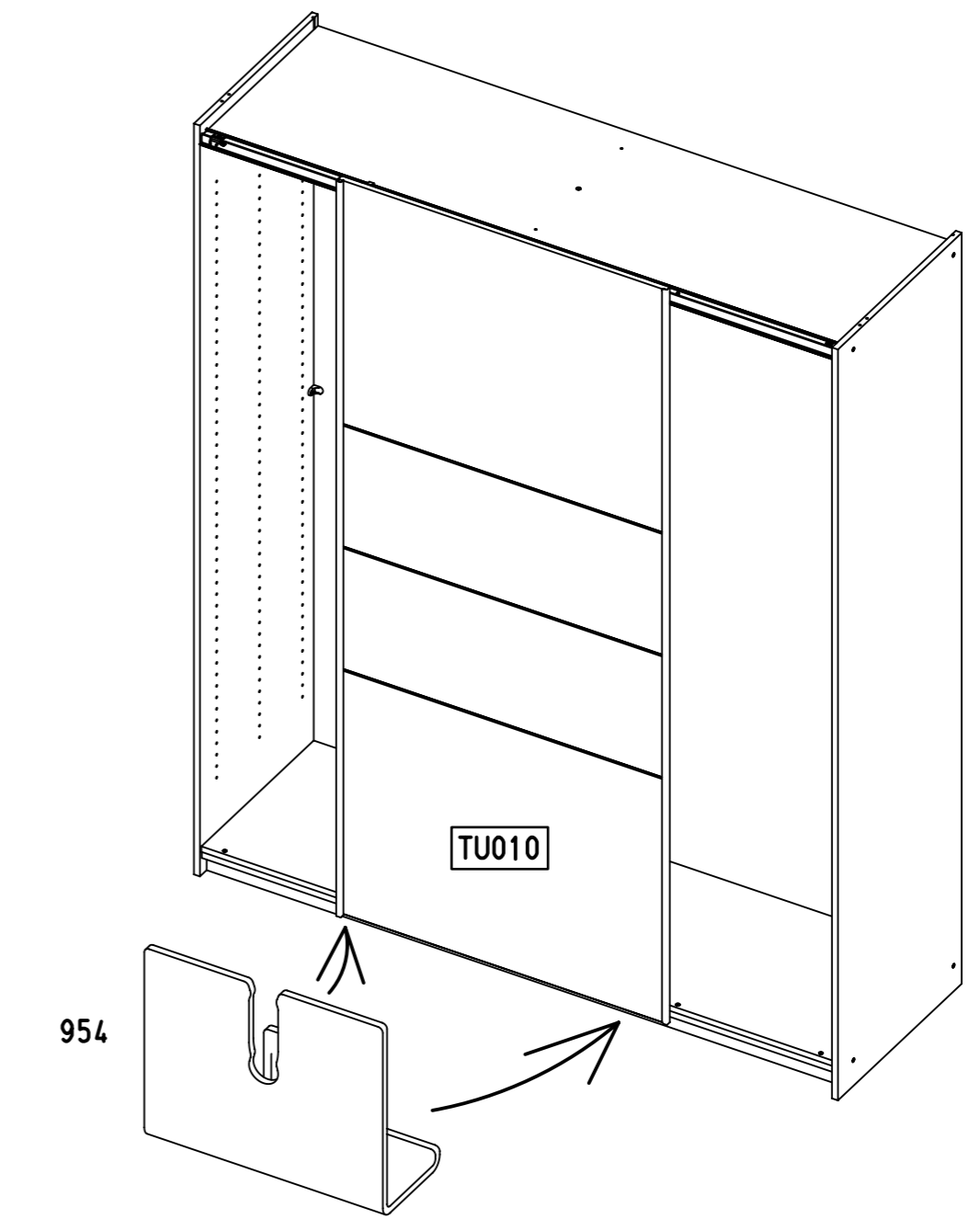
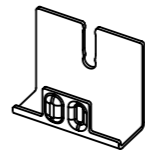
29

1x 956



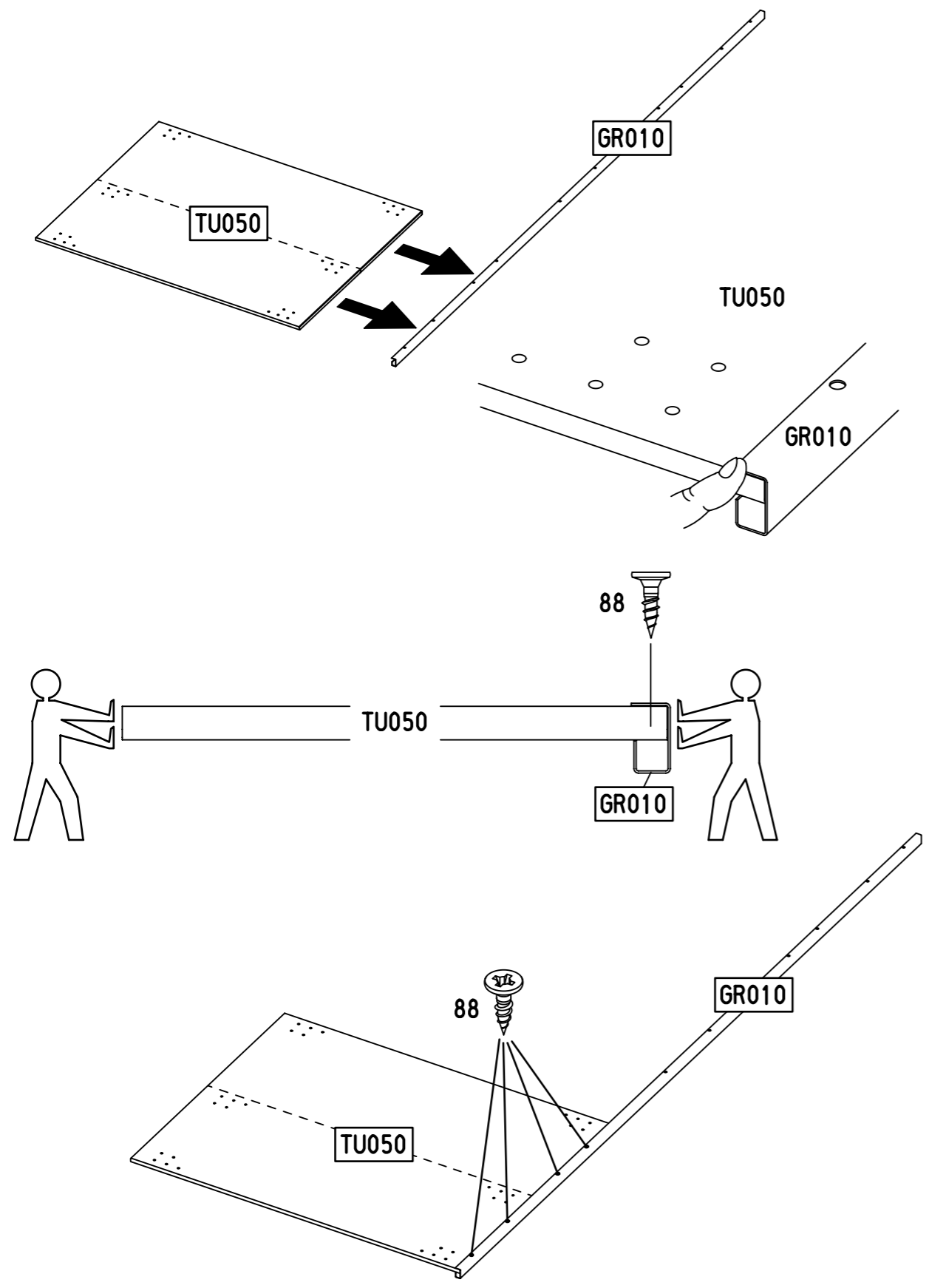
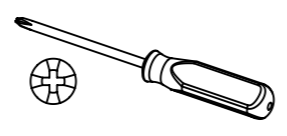
30

2x 954



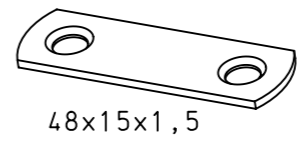
31

4/2x 88



32

2x 160

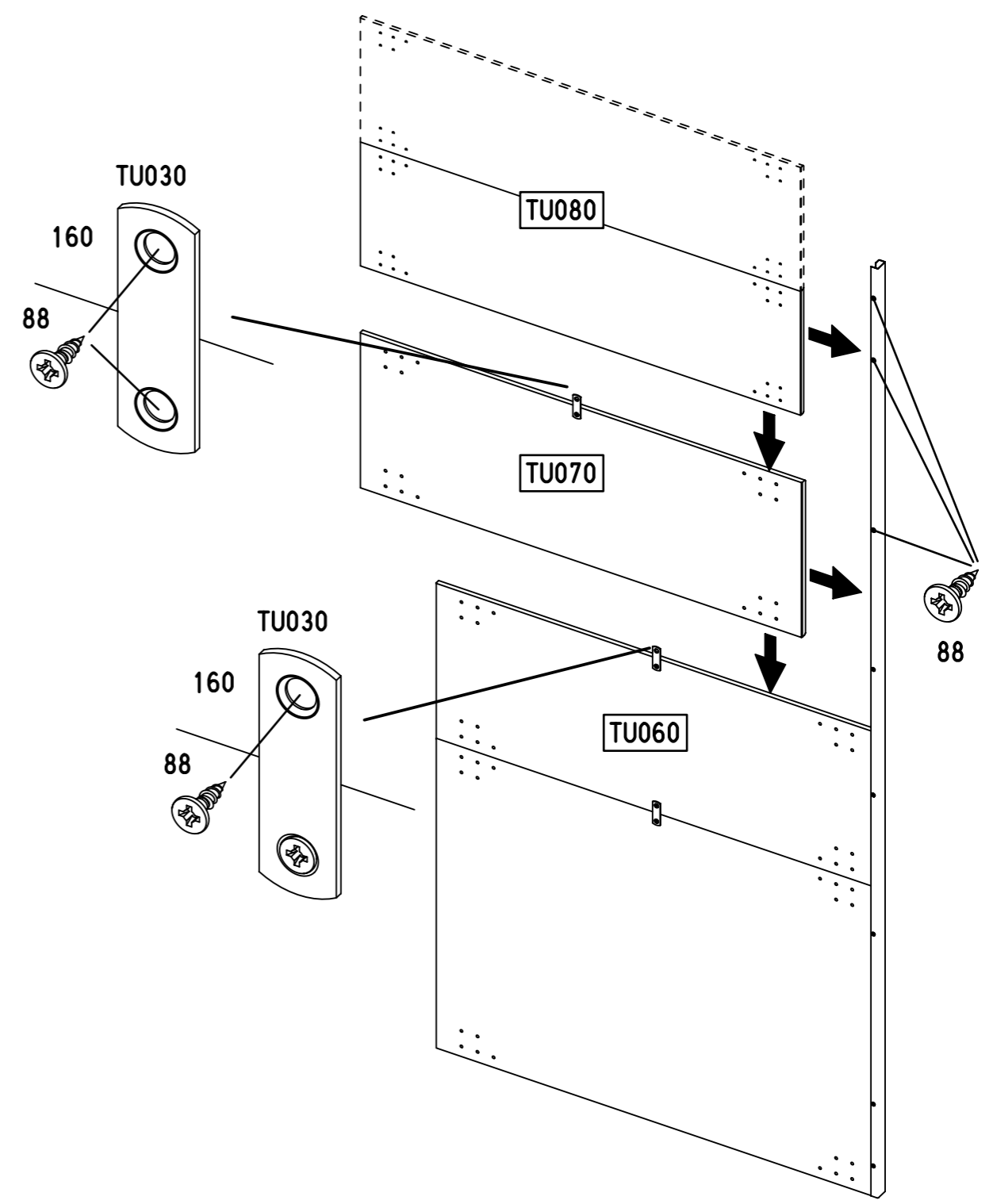
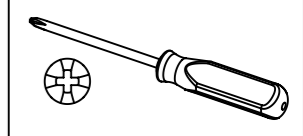


48x15x1,5

6x 88

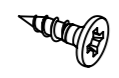


3,5x12

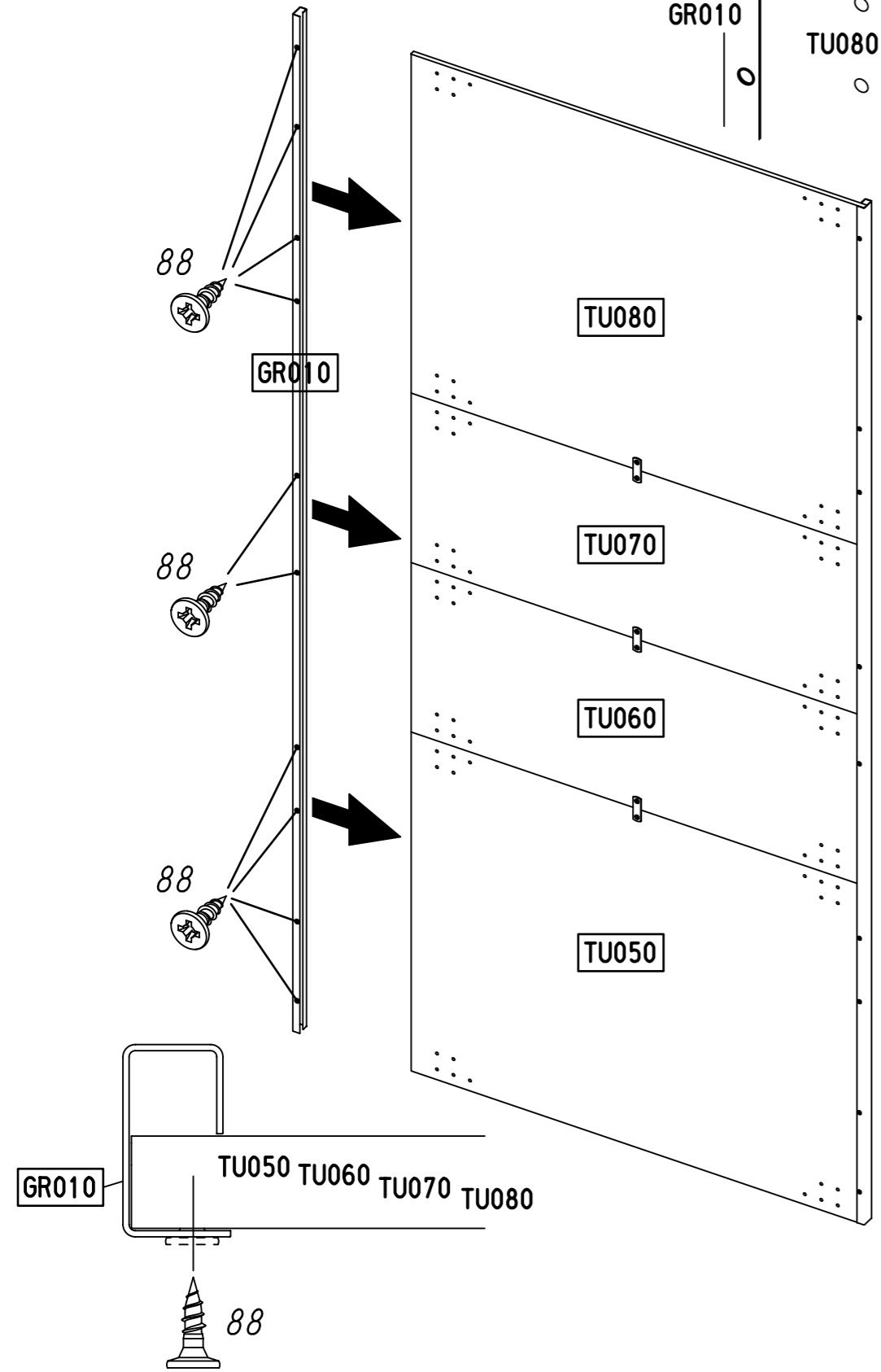
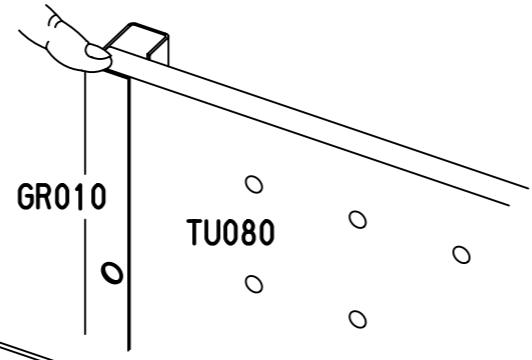
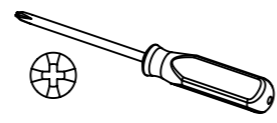


33

10x 88

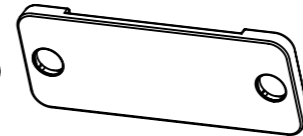


3,5x12



34

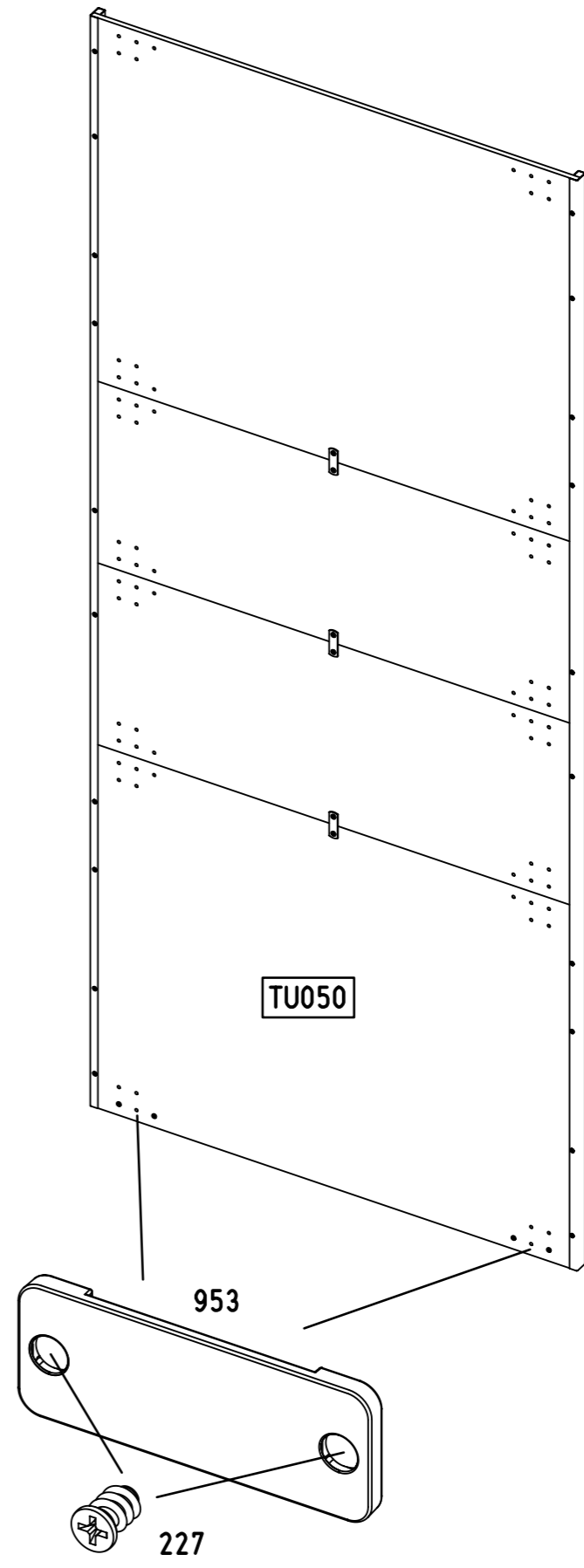
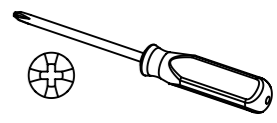
2x 953



4x 227

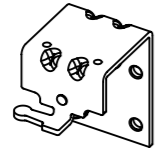


6x10,5



35

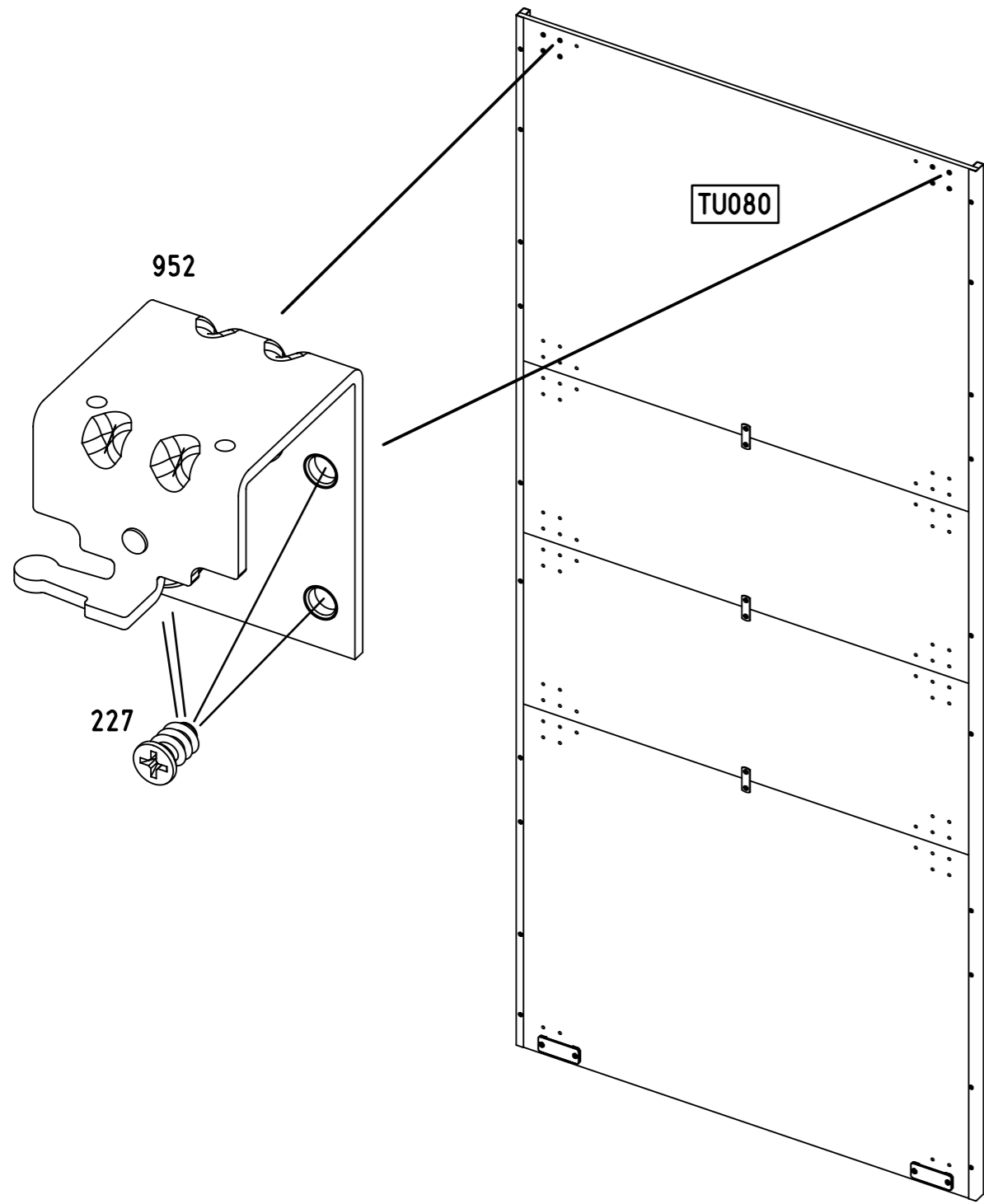
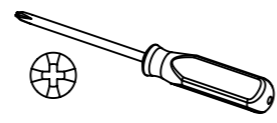
2x 952



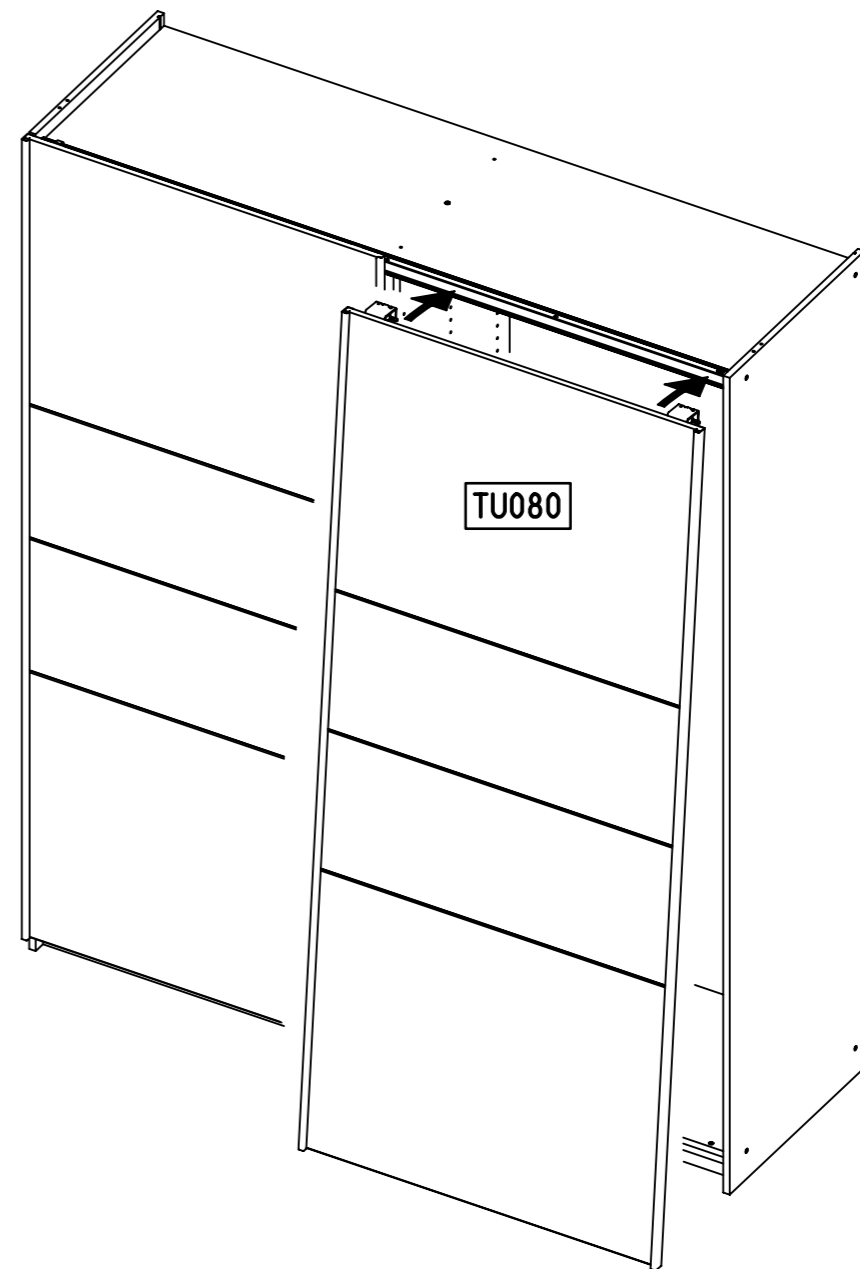
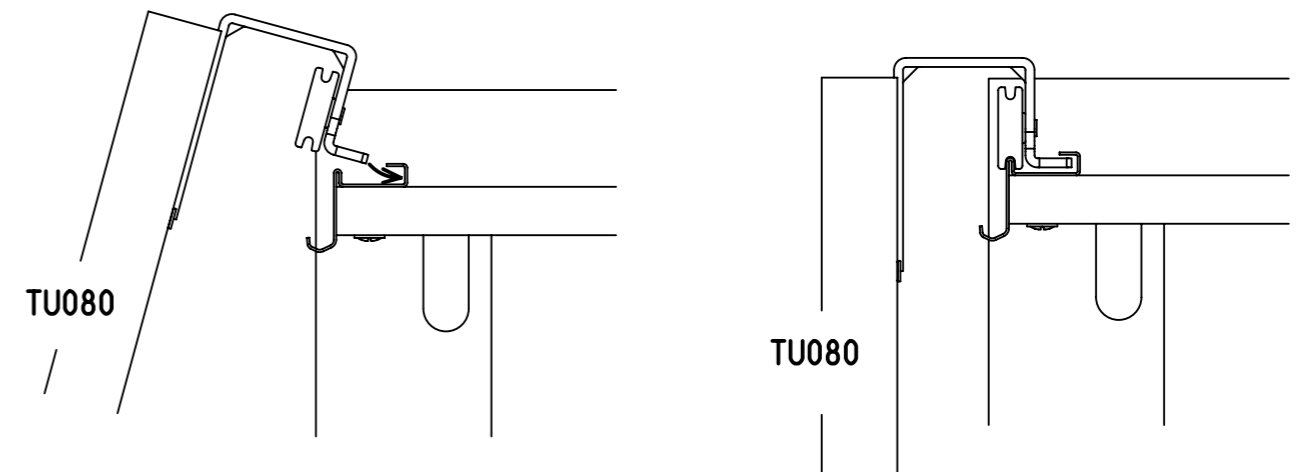
8x 227



6x10,5

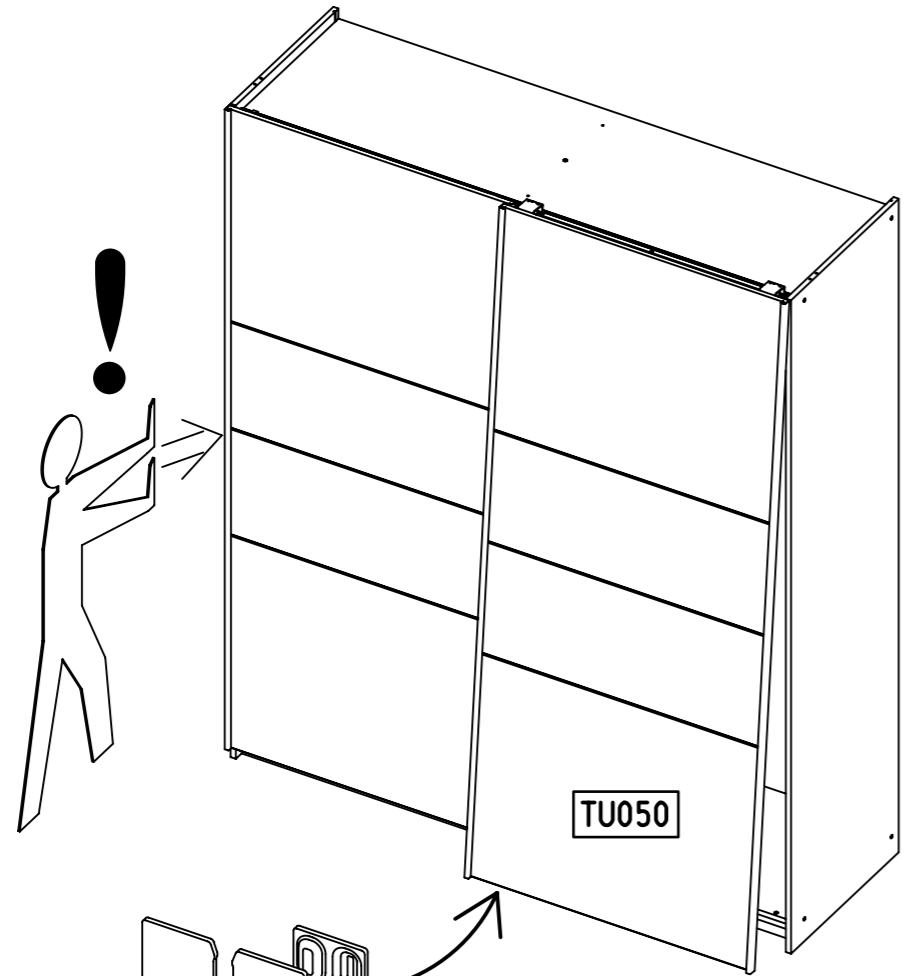
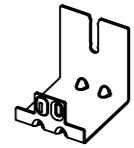


36

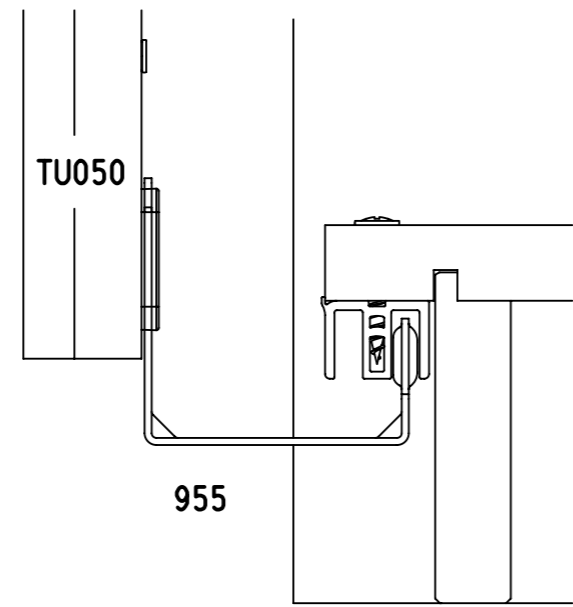
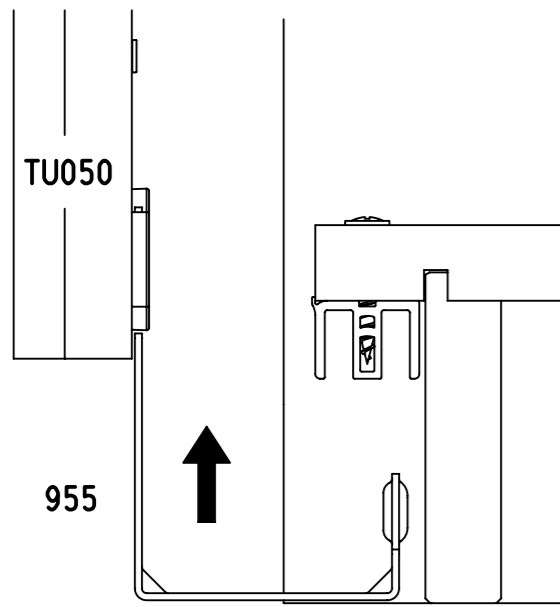
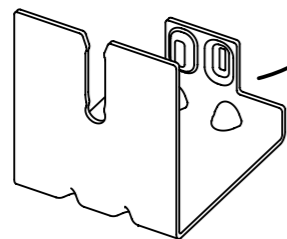


37

2x 955

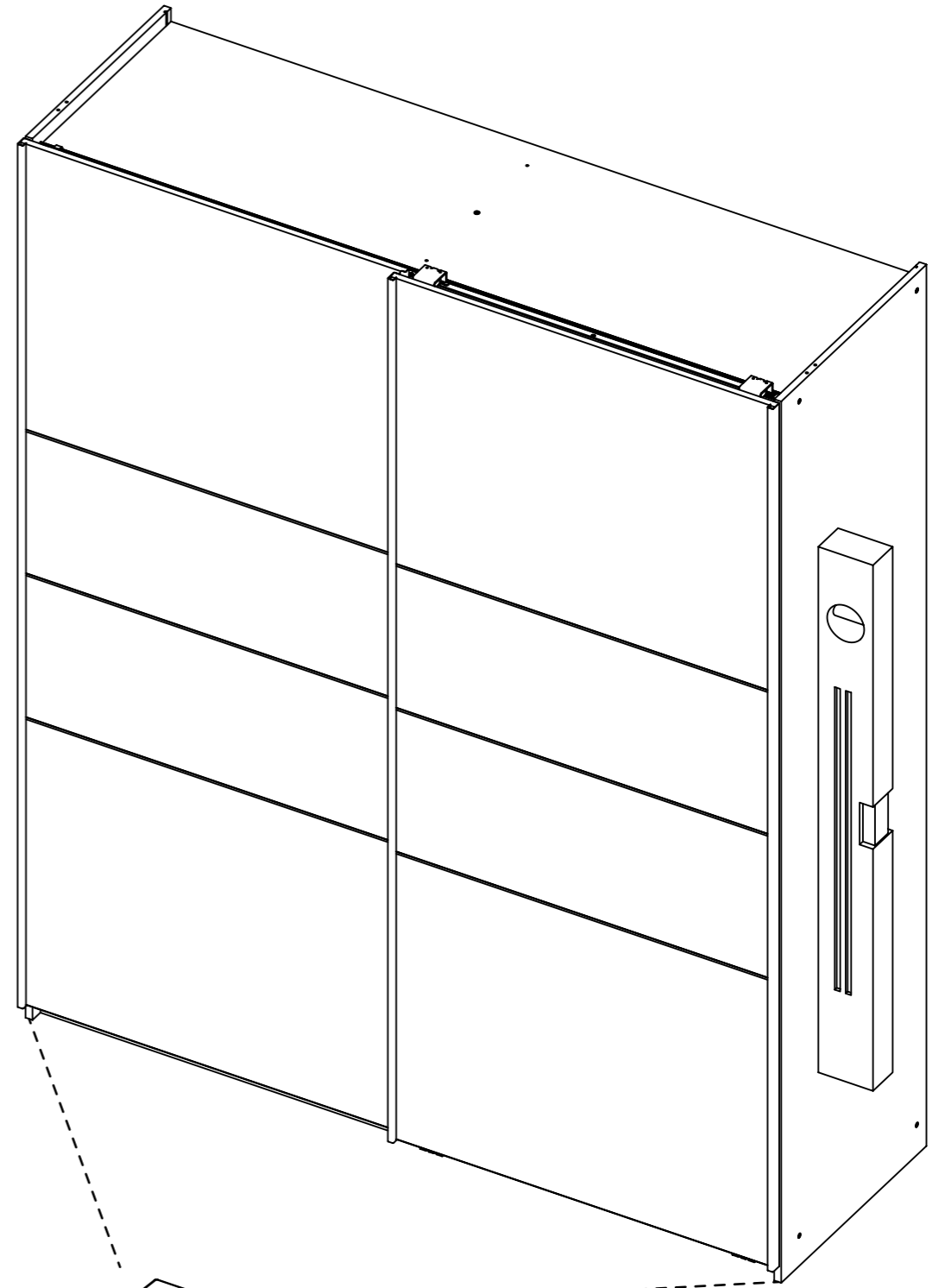
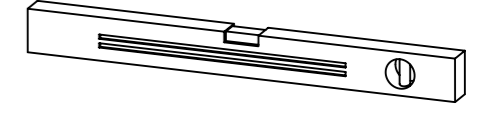
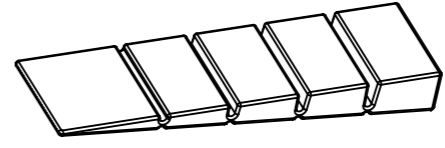


955

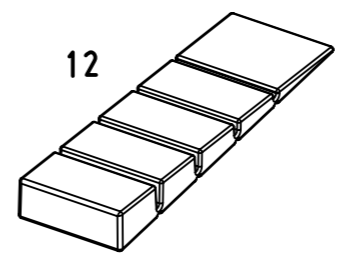


38

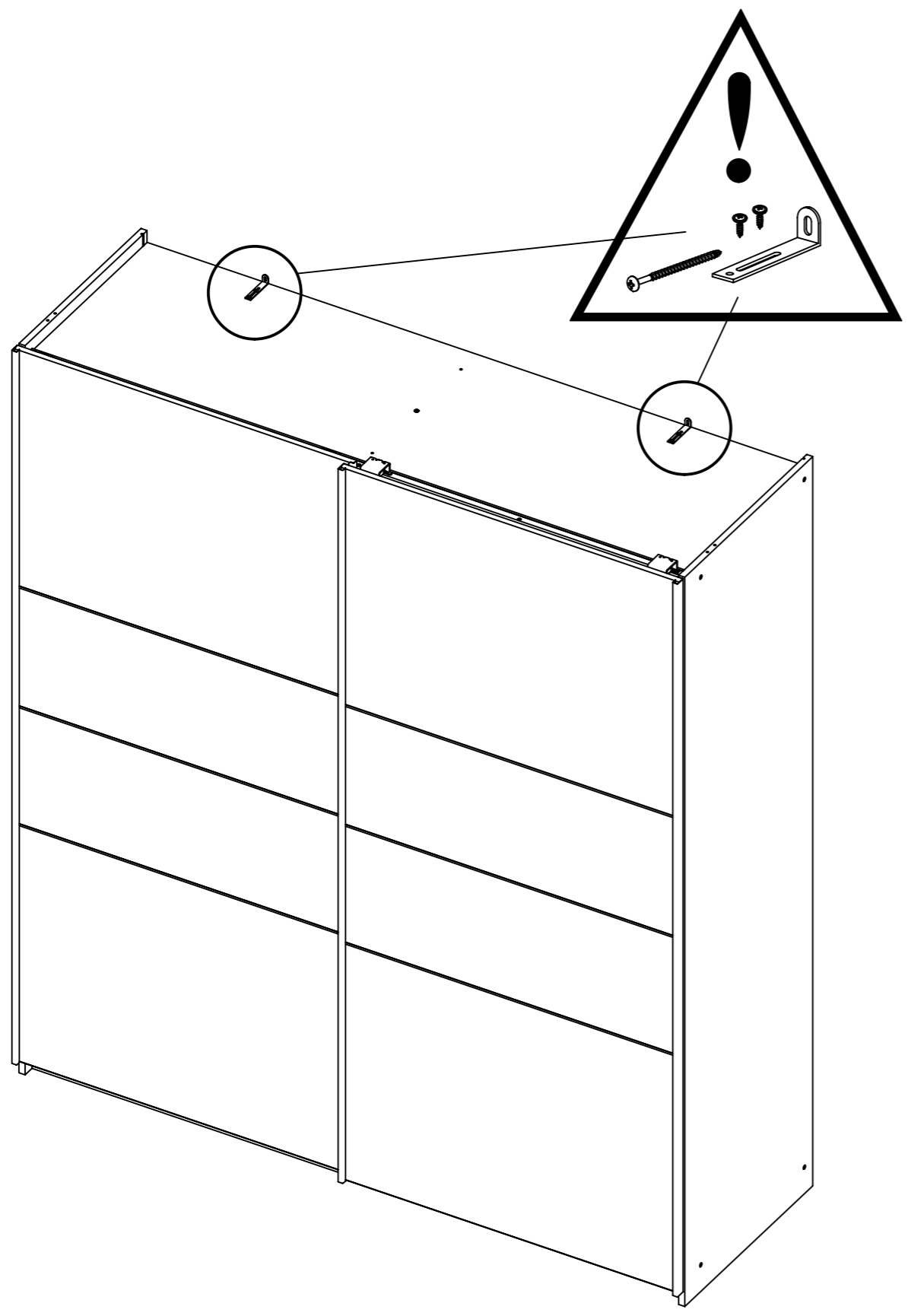
2x 12



12

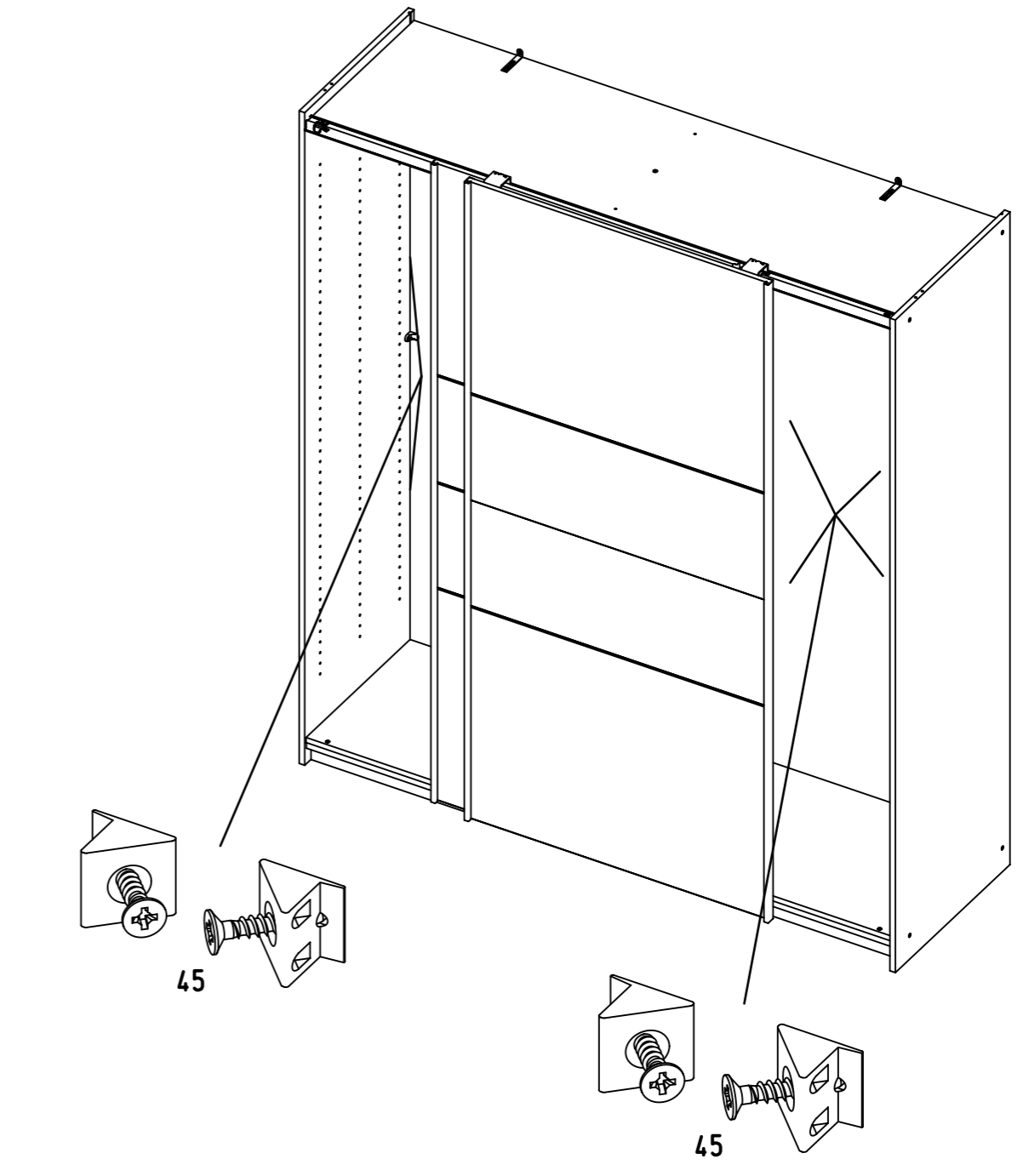
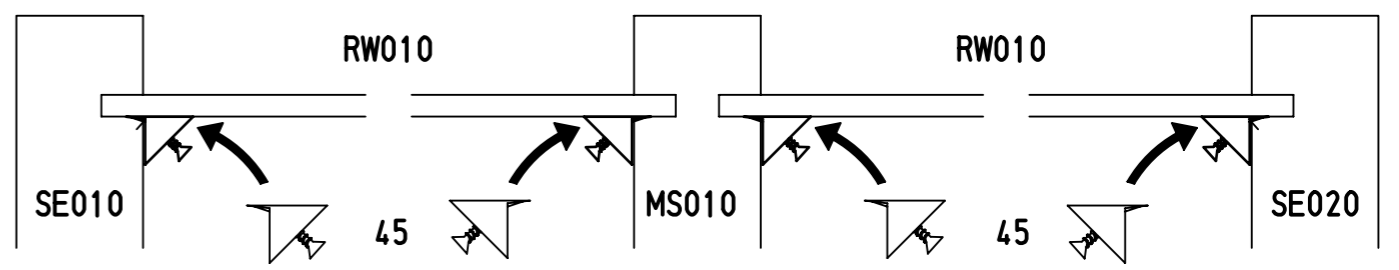
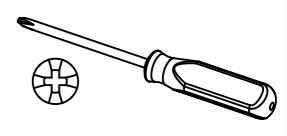


39



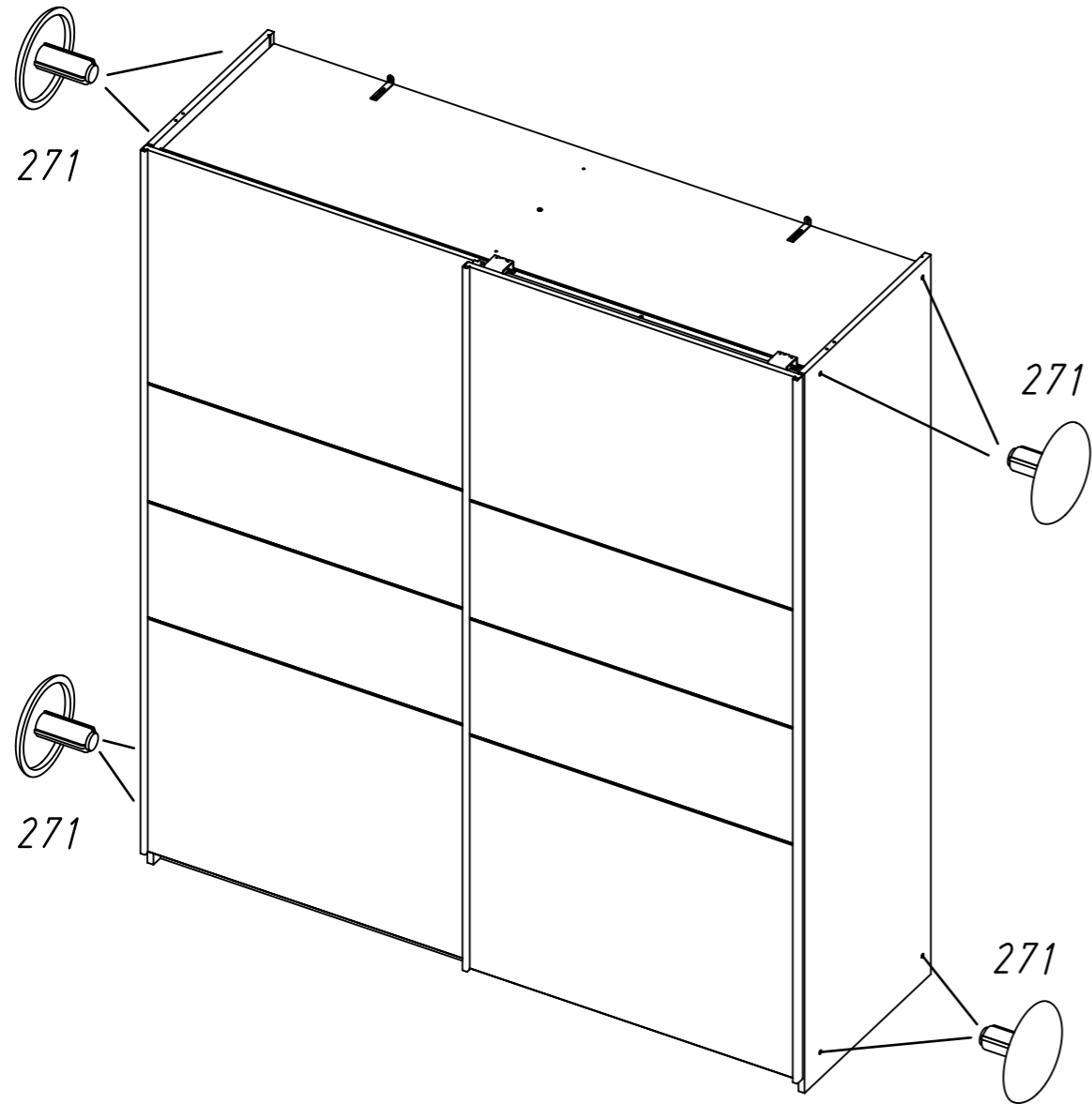
40

8x 45



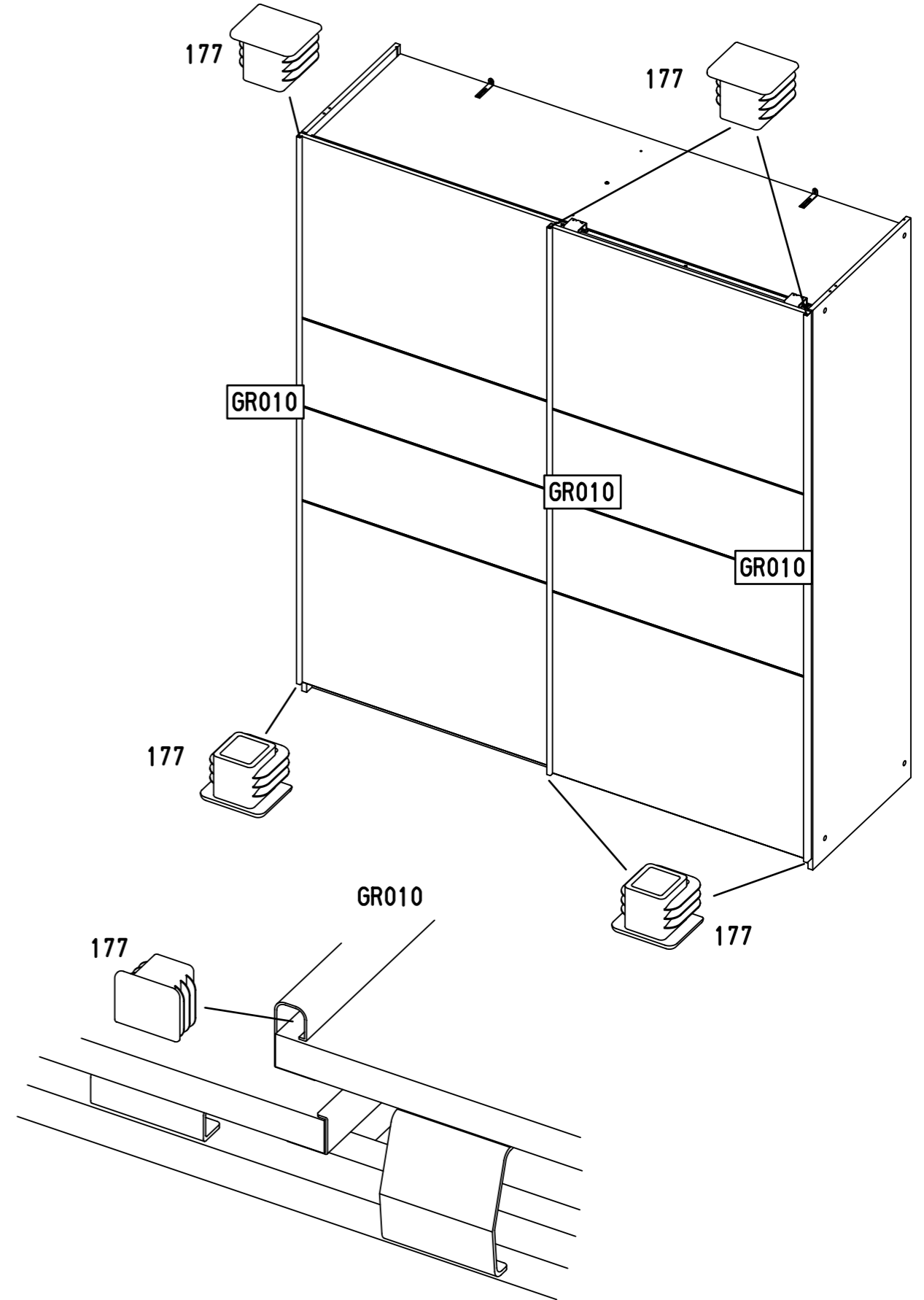
41

8x (271)



42

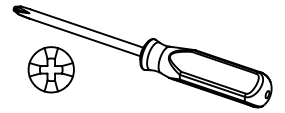
6x (177)


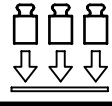


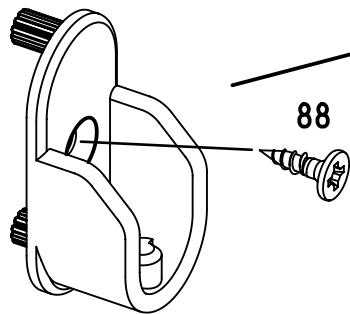
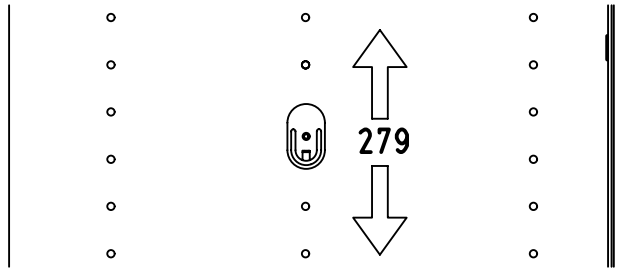
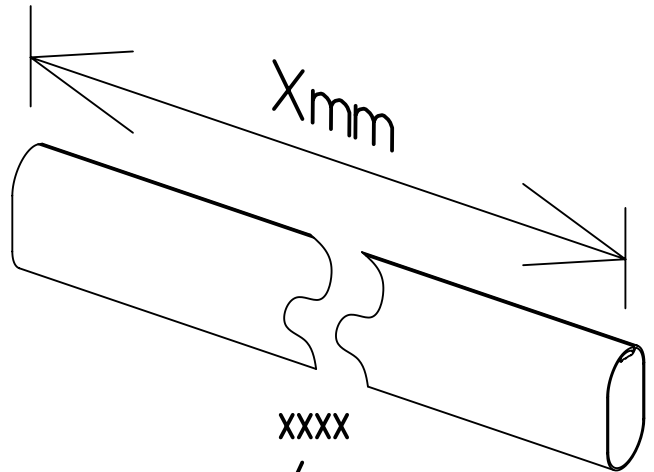
2x (88)



2x (279)



Xmm	 	(XXXX)
841mm	max. 40kg	(2005)
1057mm	max. 40kg	(2007)



279

