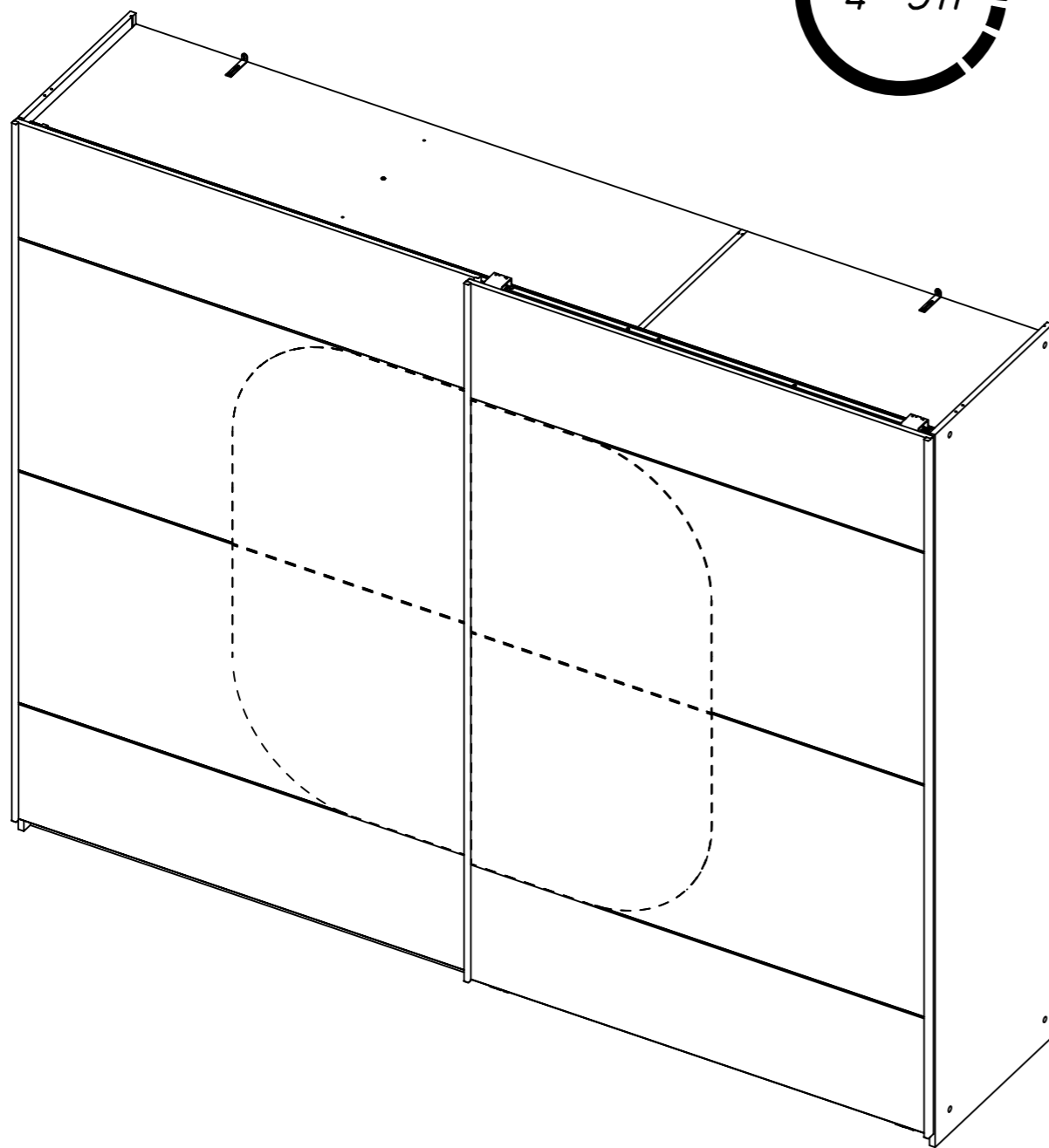
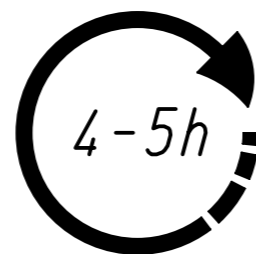
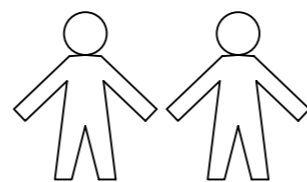
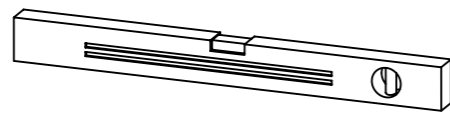
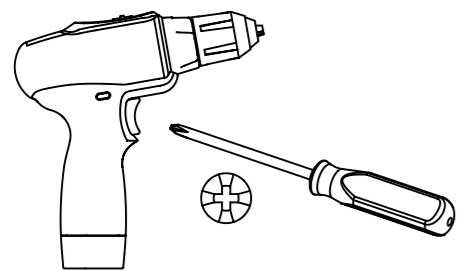


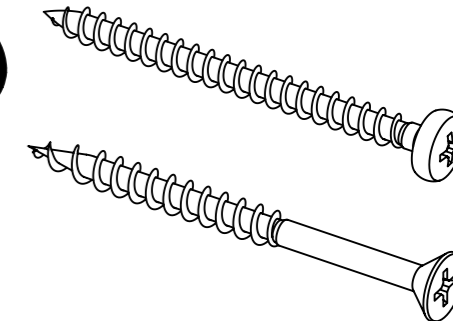
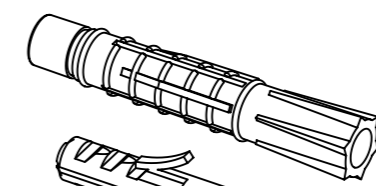
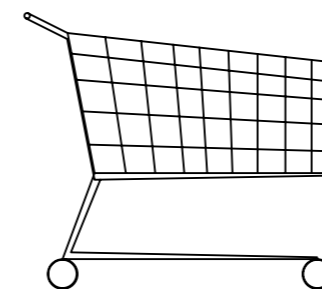
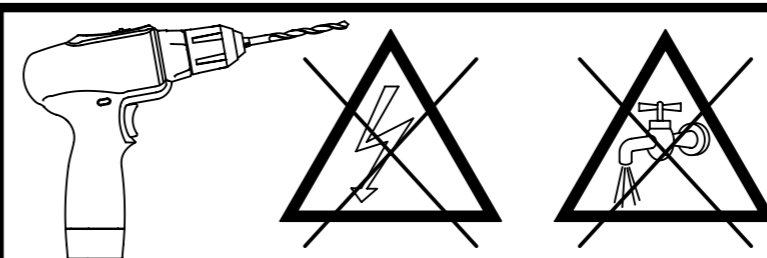
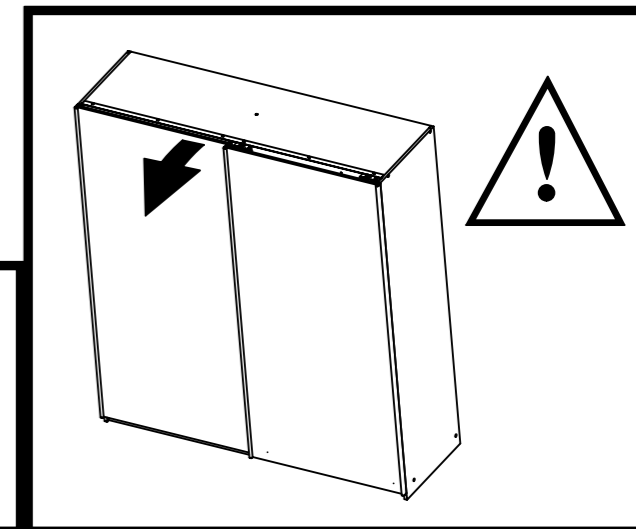
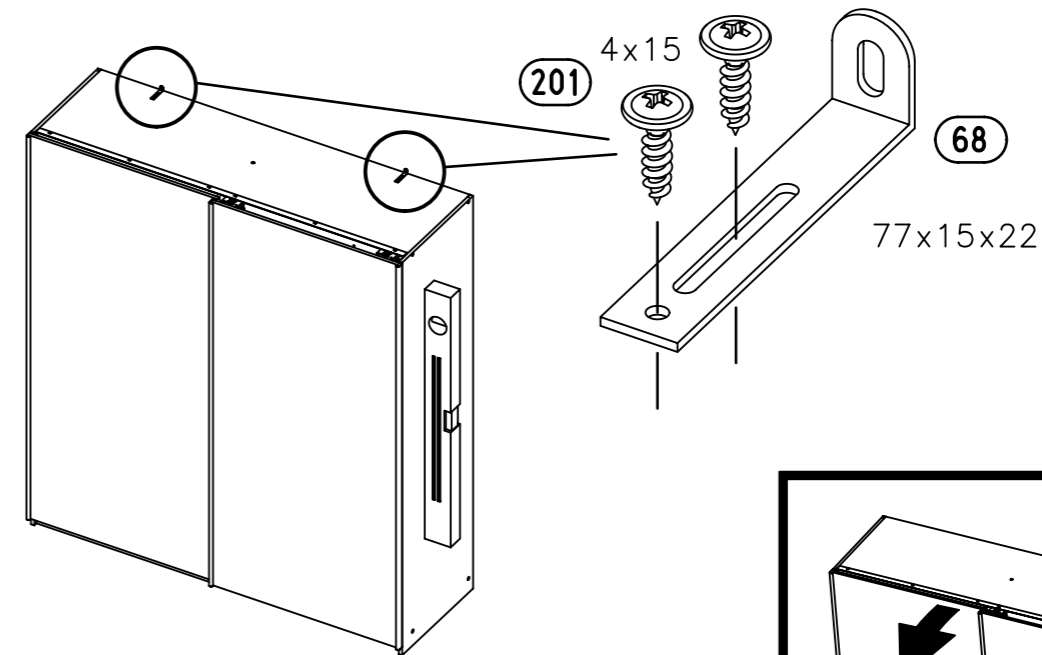
1.

M2518_01

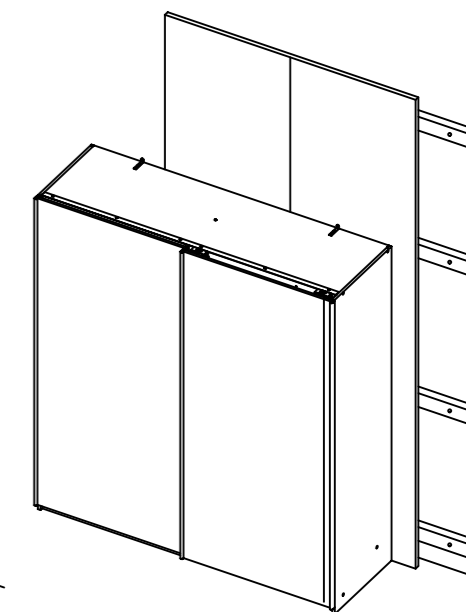
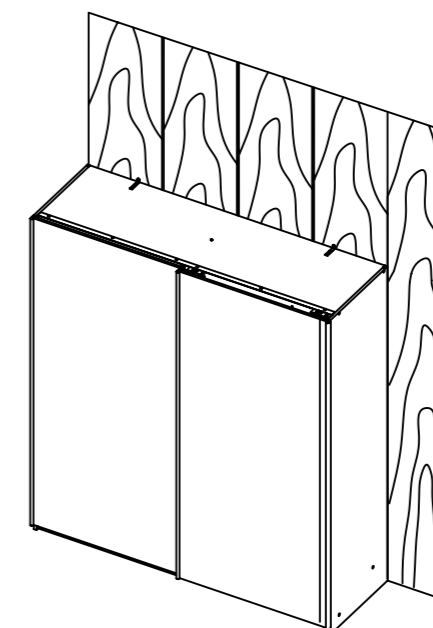
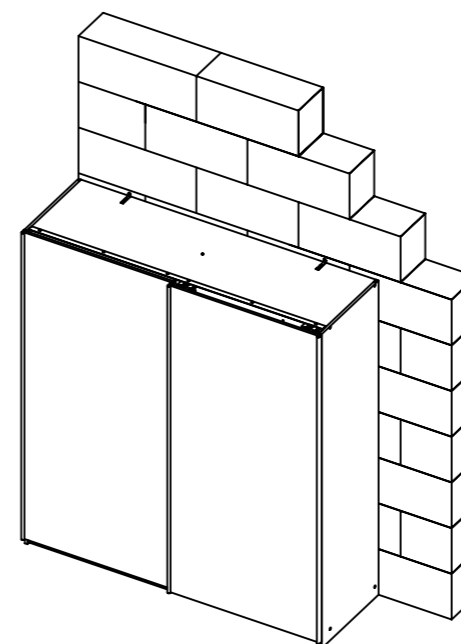
rauch

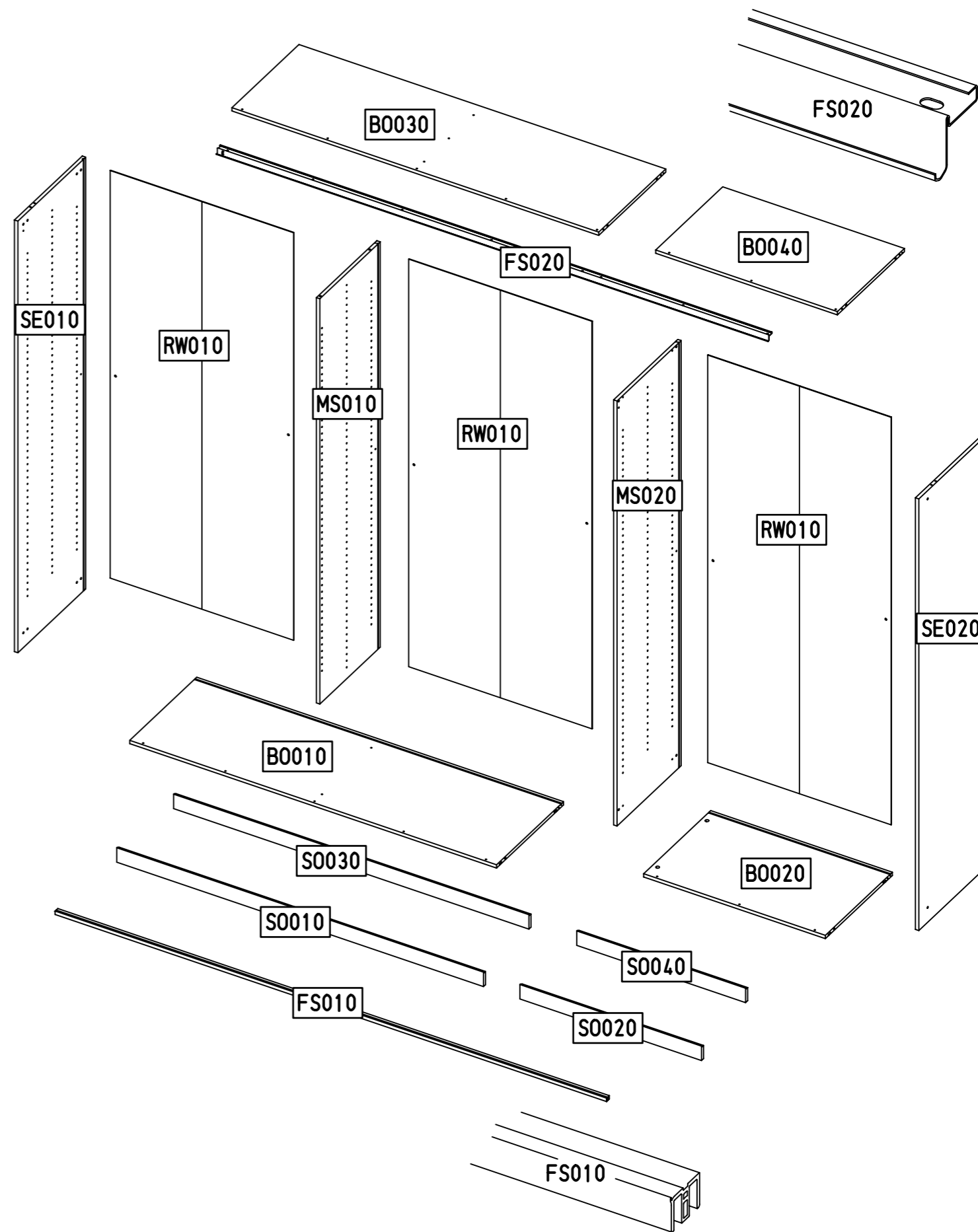
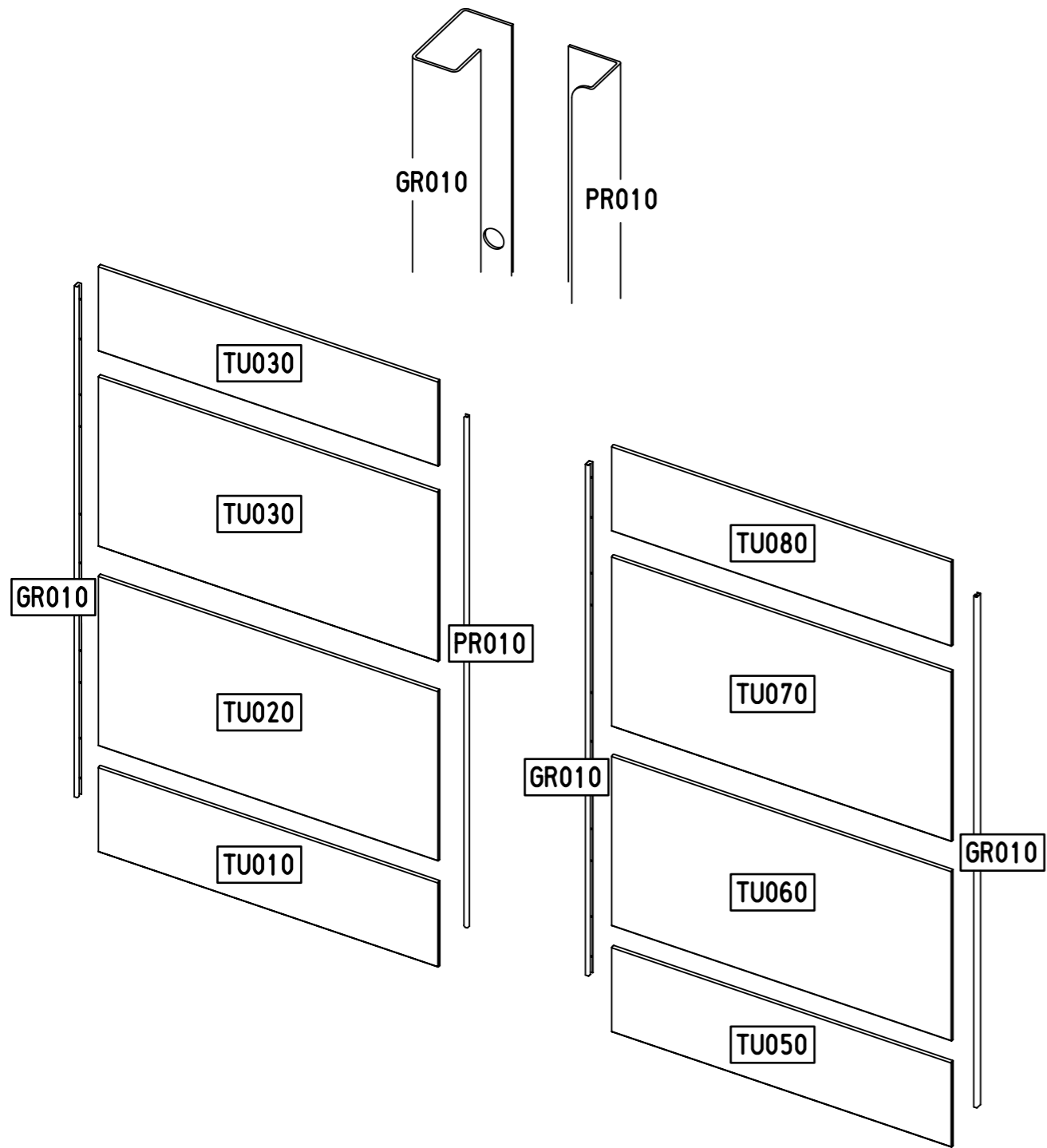


2.

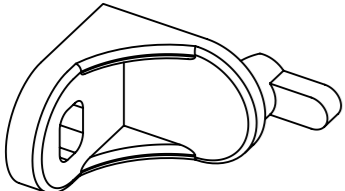
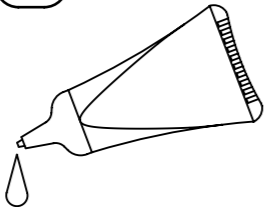
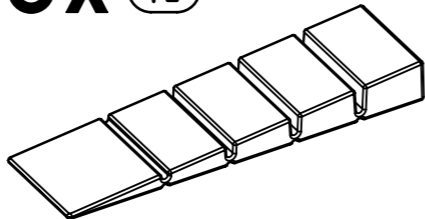
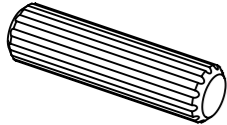


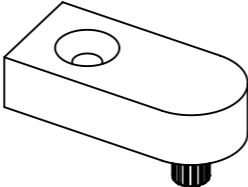
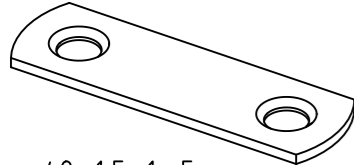
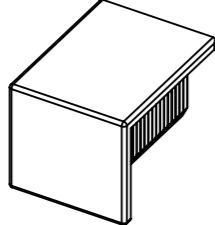


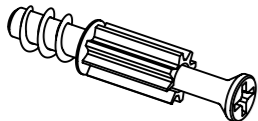

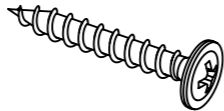

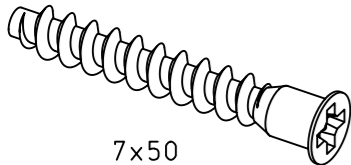
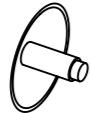
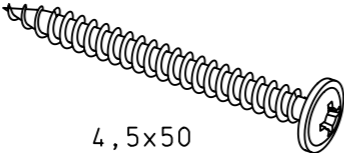

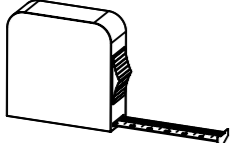
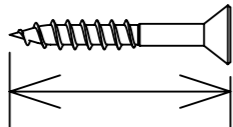
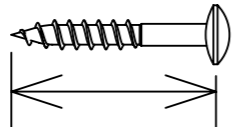
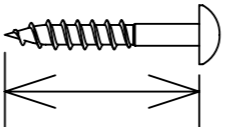


ØXmm

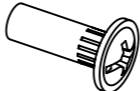
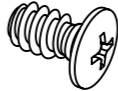
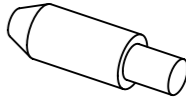
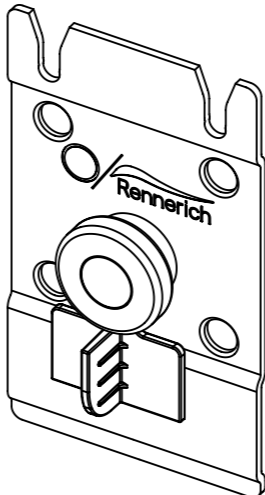
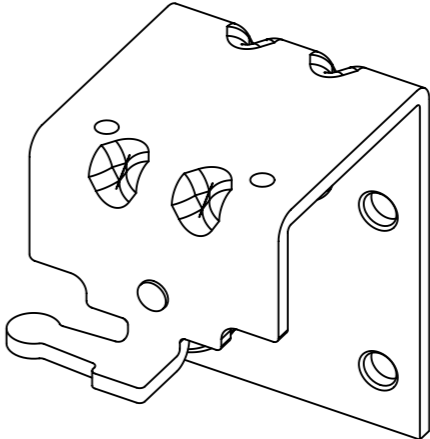
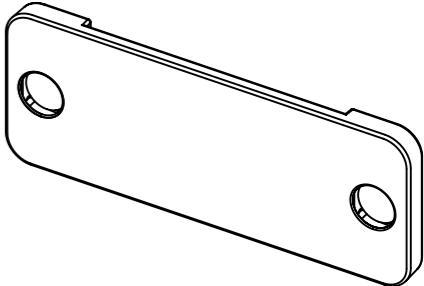
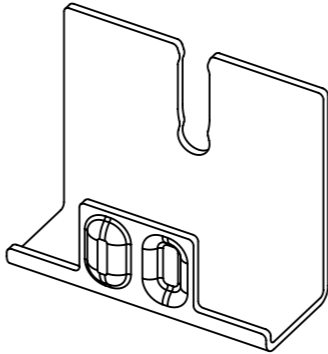
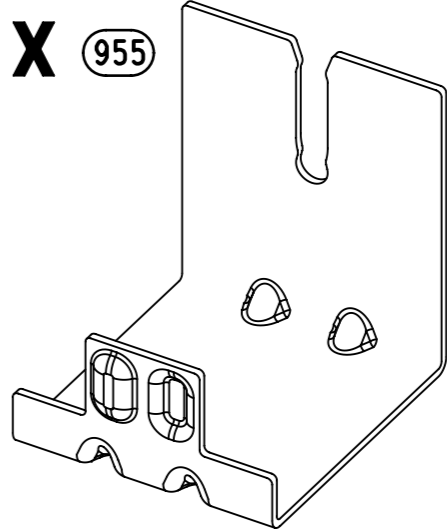
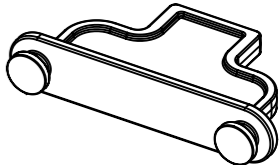
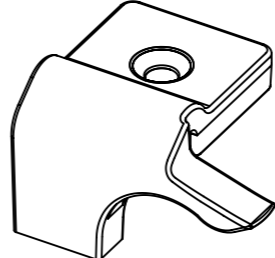
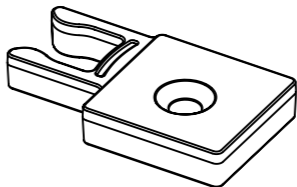




5.

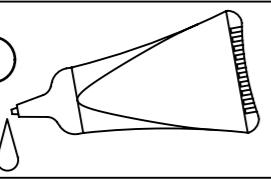
<p>6x (1)</p> 	<p>(11)</p> 	<p>3x (12)</p> 	
<p>8x (18)</p>  <p>8x30</p>	<p>12x (45)</p> 	<p>52x (88)</p>  <p>3,5x12</p>	<p>6x (133)</p> 
<p>6x (160)</p>  <p>48x15x1,5</p>	<p>1x (161)</p> 	<p>4x (173)</p> 	<p>6x (177)</p> 
<p>4x (183)</p> 	<p>4x (202)</p>  <p>4,5x16</p>	<p>8x (203)</p>  <p>4x30</p>	<p>30x (227)</p>  <p>6x10,5</p>
<p>12x (233)</p>  <p>7x50</p>	<p>8x (271)</p> 	<p>1x (296)</p>  <p>4,5x50</p>	<p>2x (444)</p>  <p>M4x12</p>
   			

6.

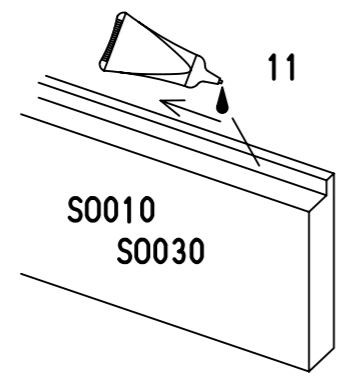
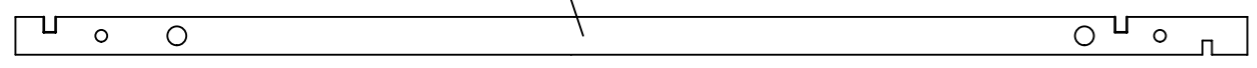
<p>2x (580)</p>  <p>5/M4x15</p>	<p>6x (779)</p>  <p>6,3x12</p>	<p>4x (807)</p> 
<p>2x (951)</p> 	<p>2x (952)</p> 	<p>4x (953)</p> 
<p>2x (954)</p> 	<p>2x (955)</p> 	<p>1x (956)</p> 
<p>1x (957)</p> 	<p>1x (958)</p> 	

1

11

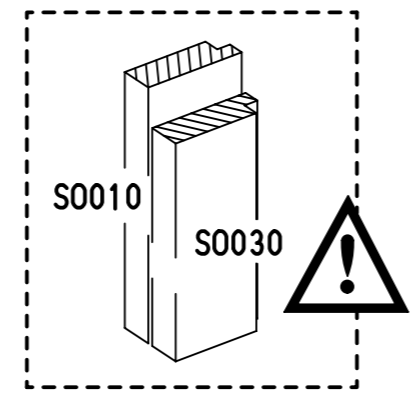


B0010



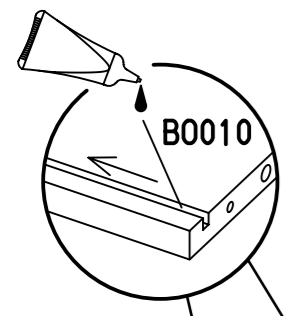
S0010
S0030

11

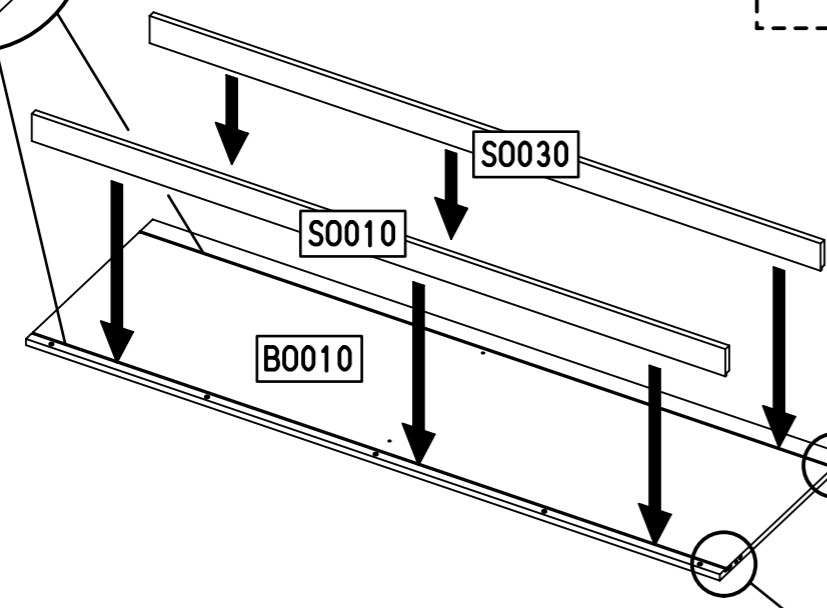


S0010

S0030



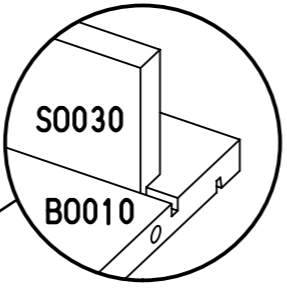
B0010



S0010

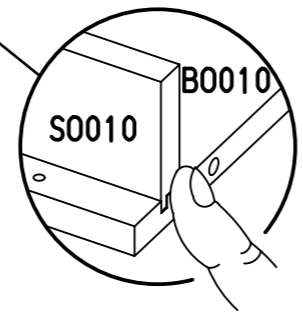
S0030

B0010



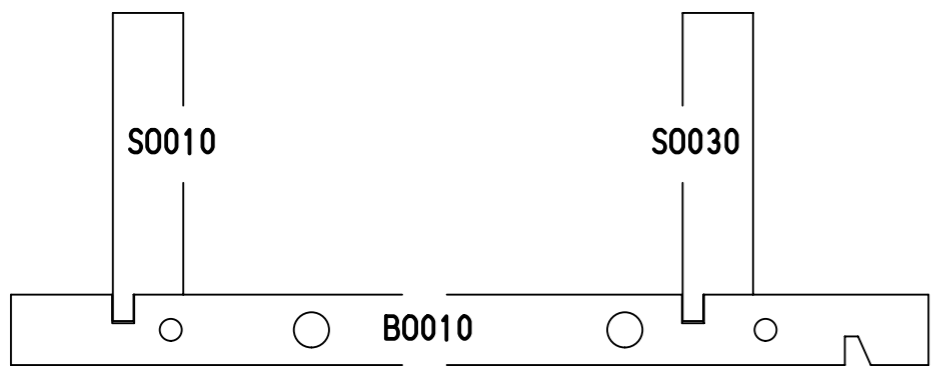
S0030

B0010



S0010

B0010



S0010

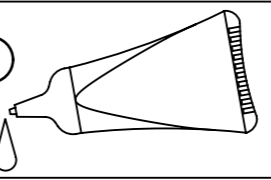
S0030

B0010

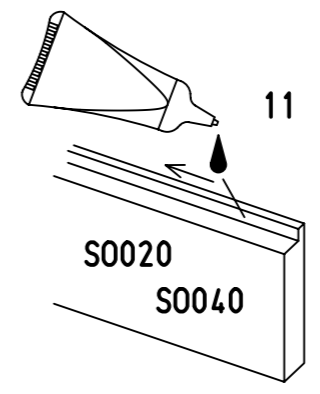
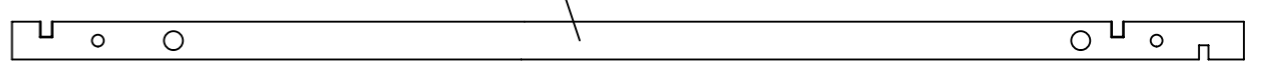


2

11

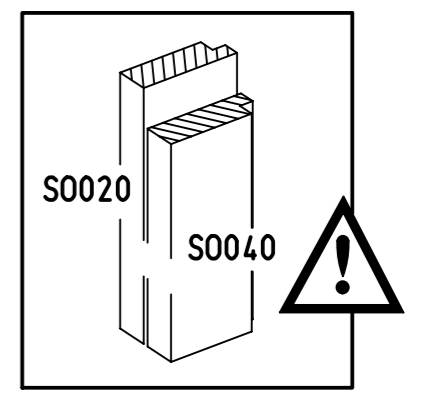


B0020



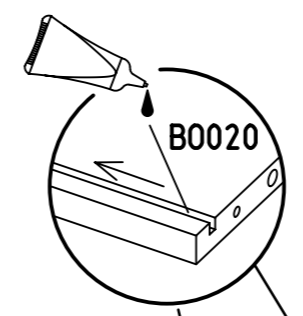
S0020
S0040

11

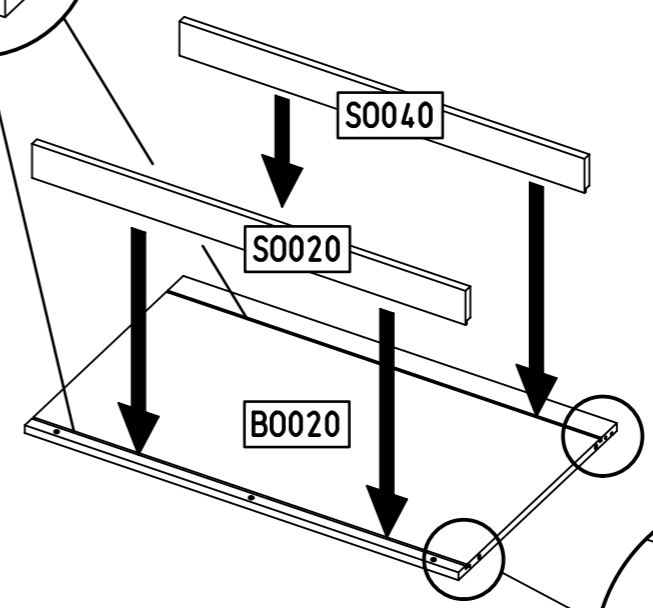


S0020

S0040



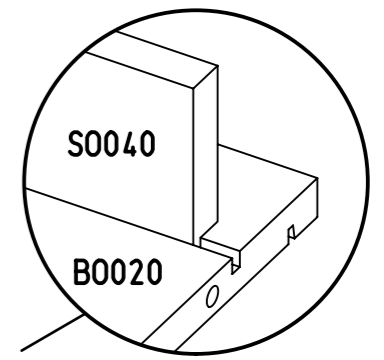
B0020



S0040

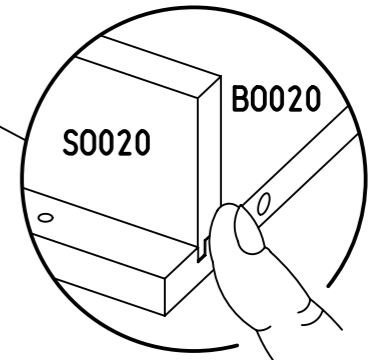
S0020

B0020



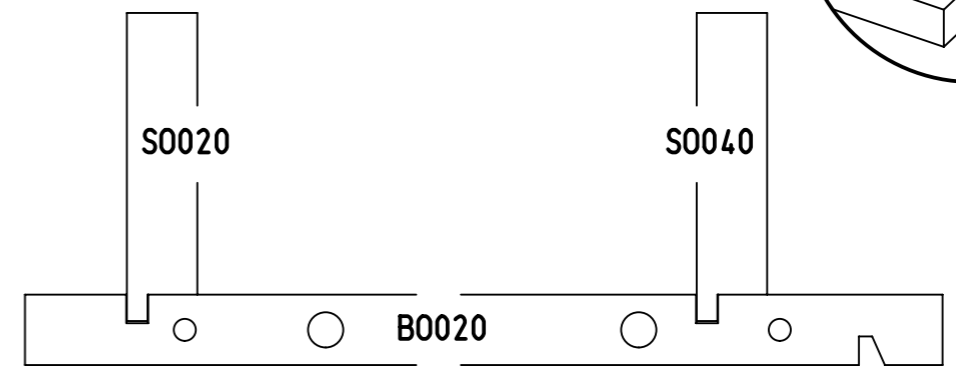
S0040

B0020



S0020

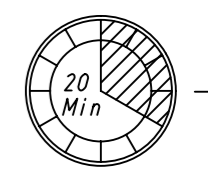
B0020



S0020

S0040

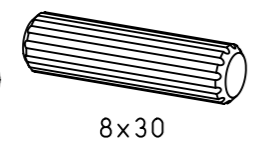
B0020



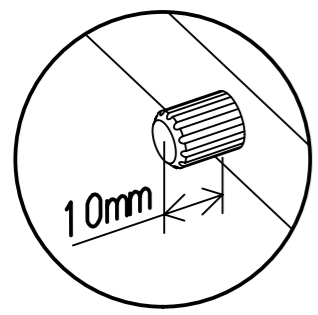
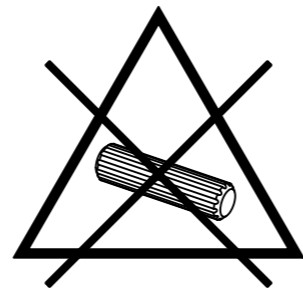
9.

3

2x 18



8x30



10mm

18

B0010

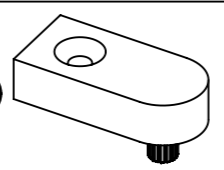
B0010

M2518

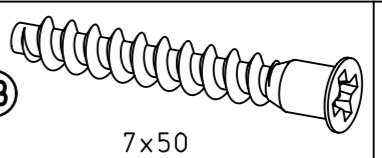
10.

4

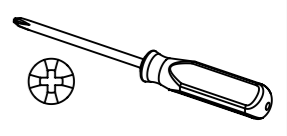
1x 133



2x 233



7x50



SE010

133

1.

SE010

233

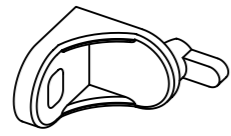
2.

B0010

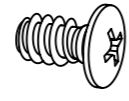
M2518

5

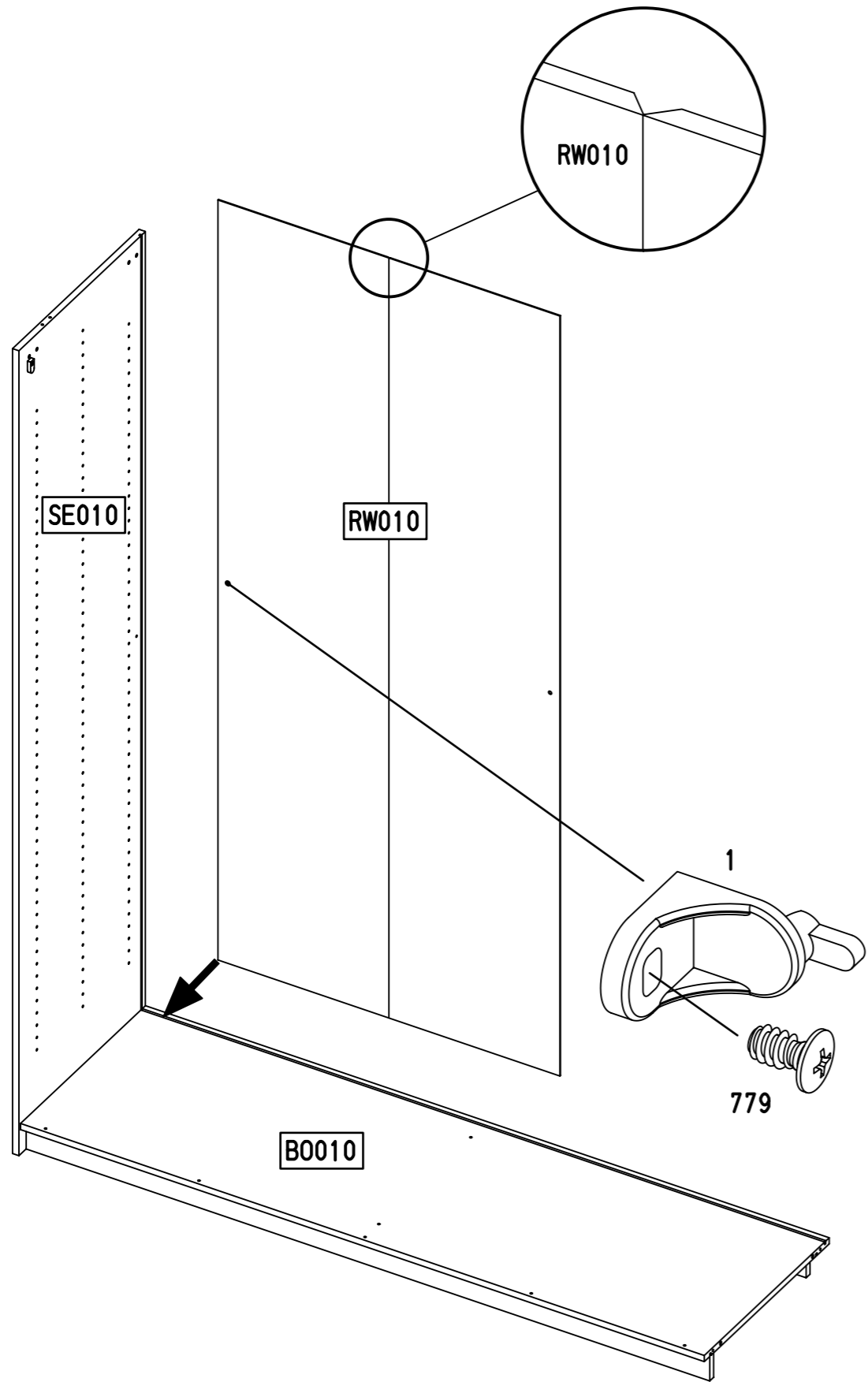
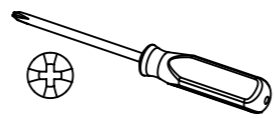
1x 1



1x 779

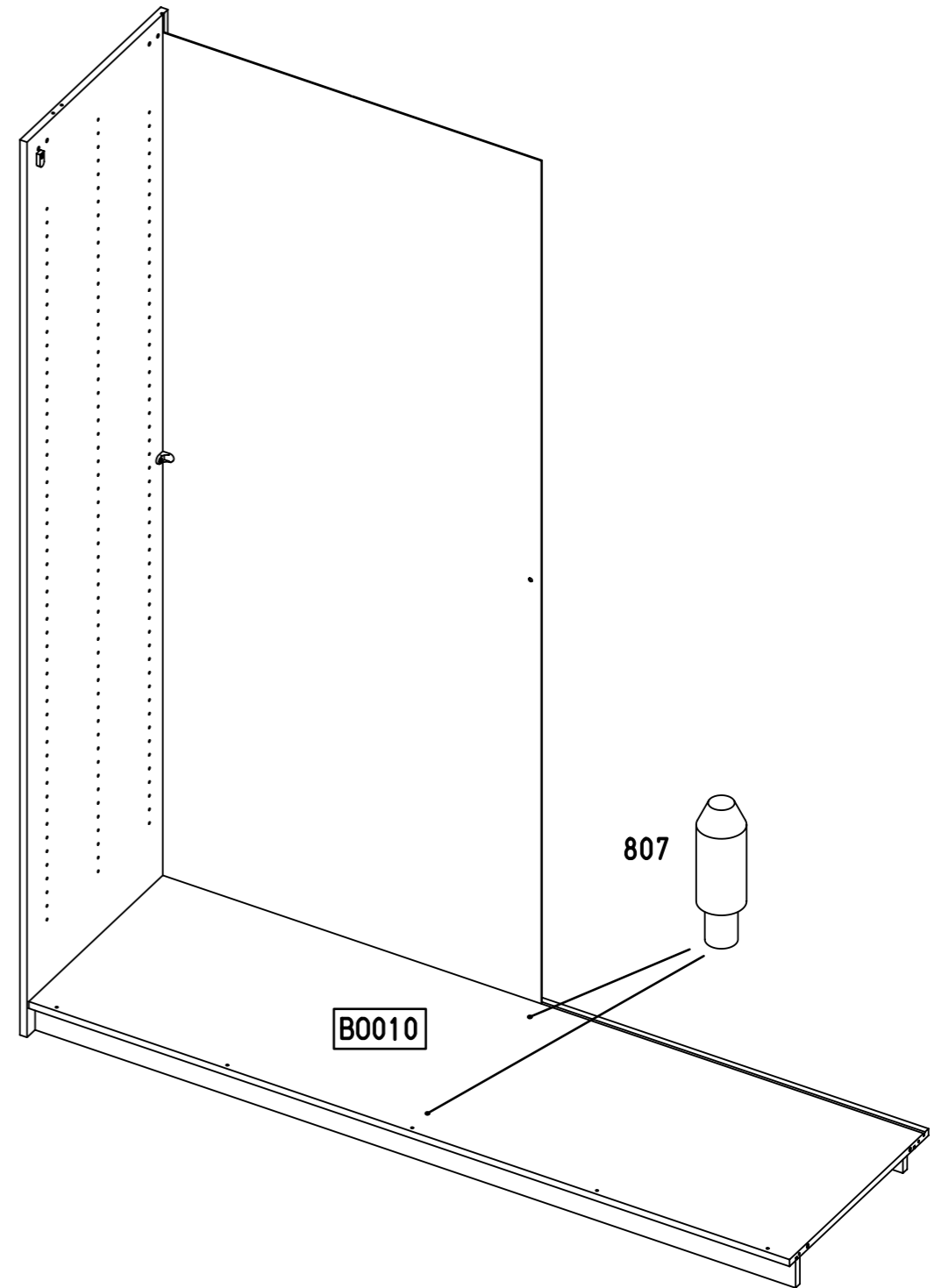
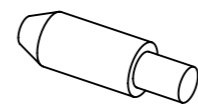


6,3x12



6

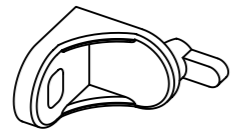
2x 807



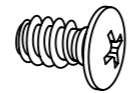
13.

7

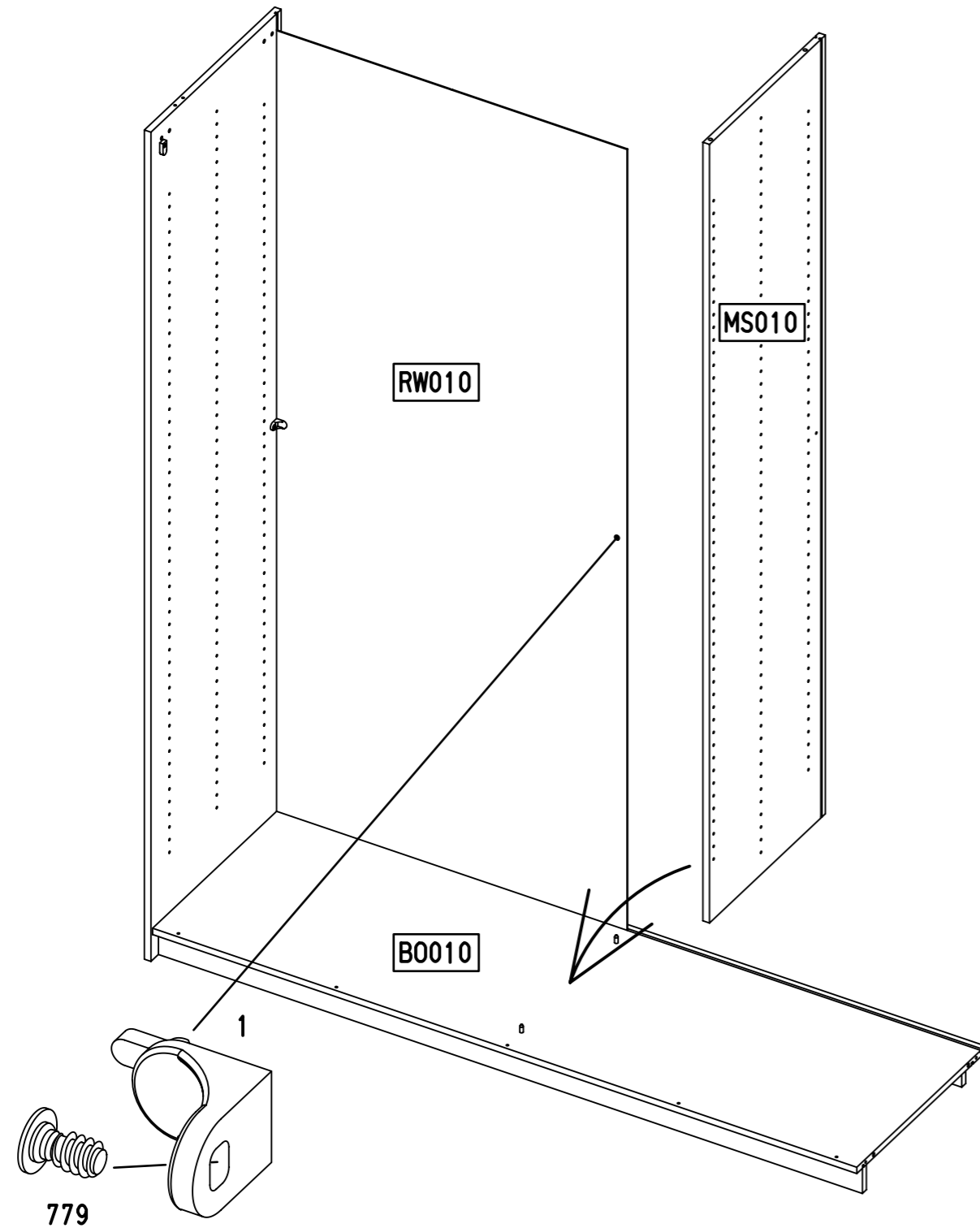
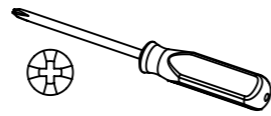
1x 1



1x 779



6,3x12



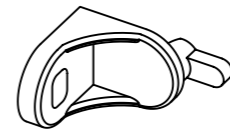
779

M2518

14.

8

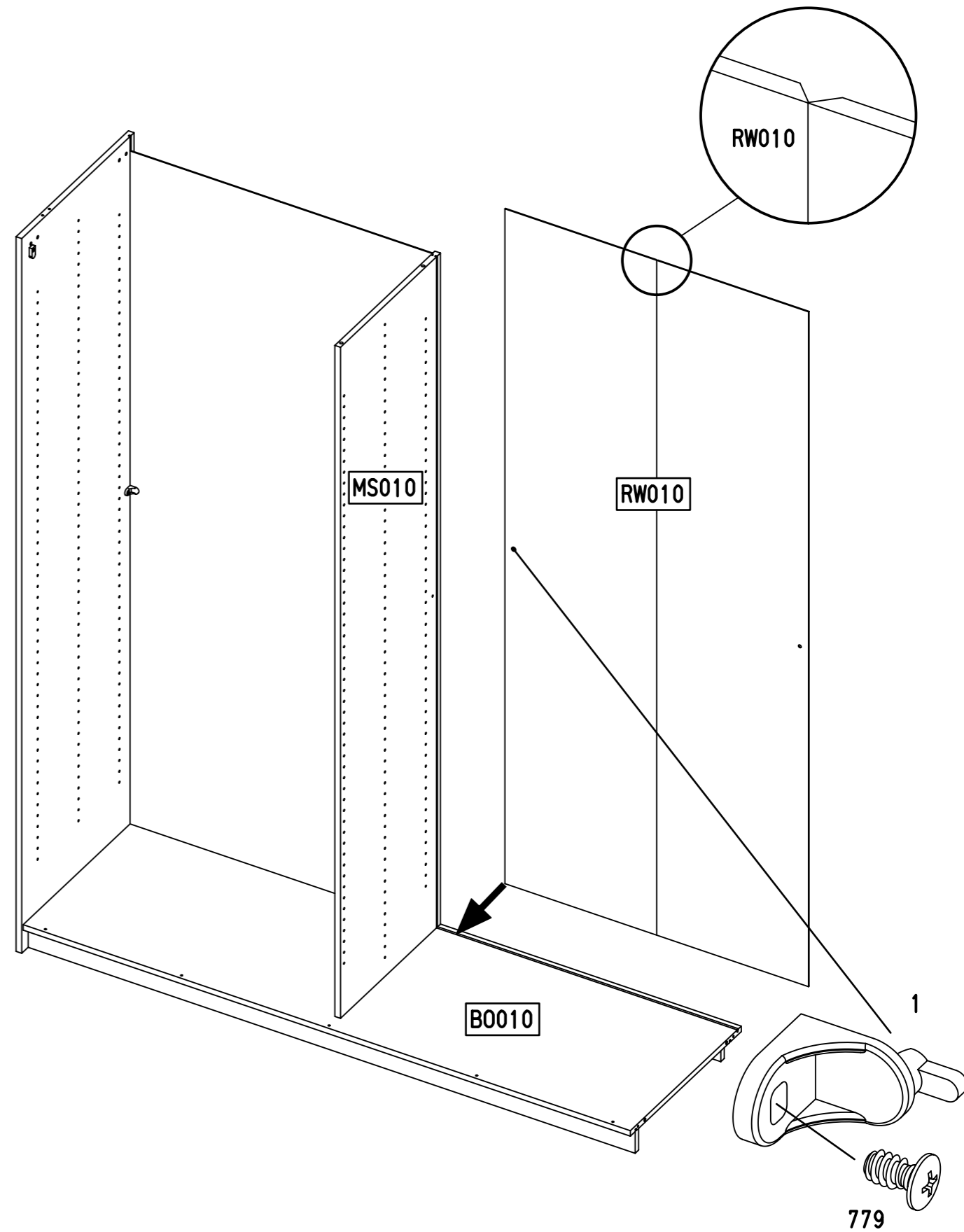
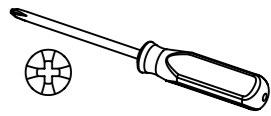
1x 1



1x 779



6,3x12



RW010

RW010

MS010

B0010

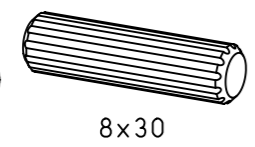
779

M2518

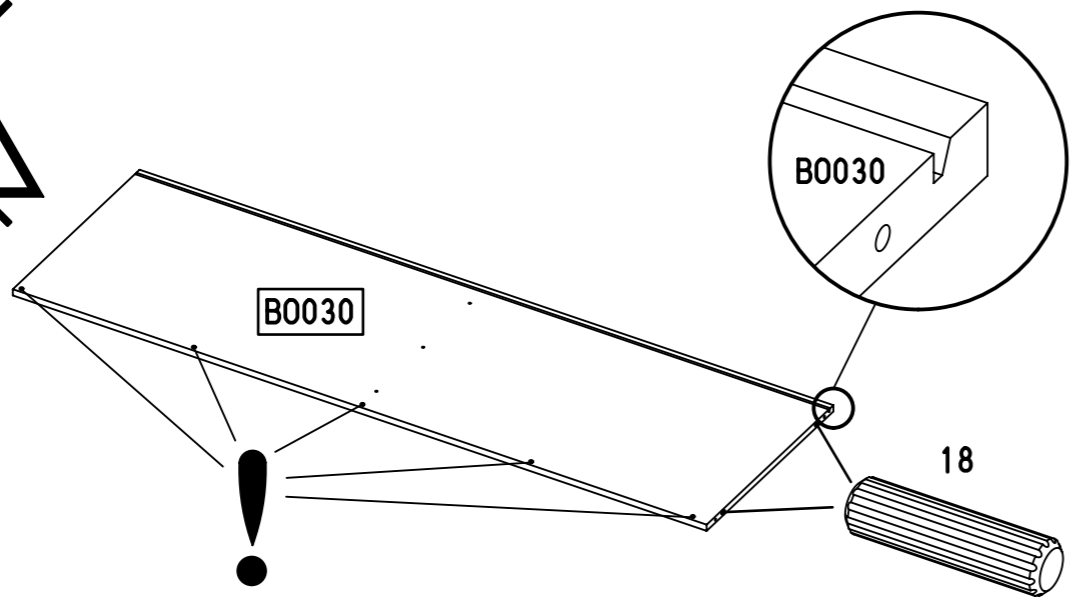
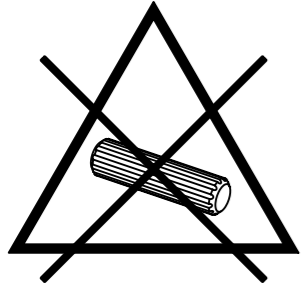
15.

9

2x 18

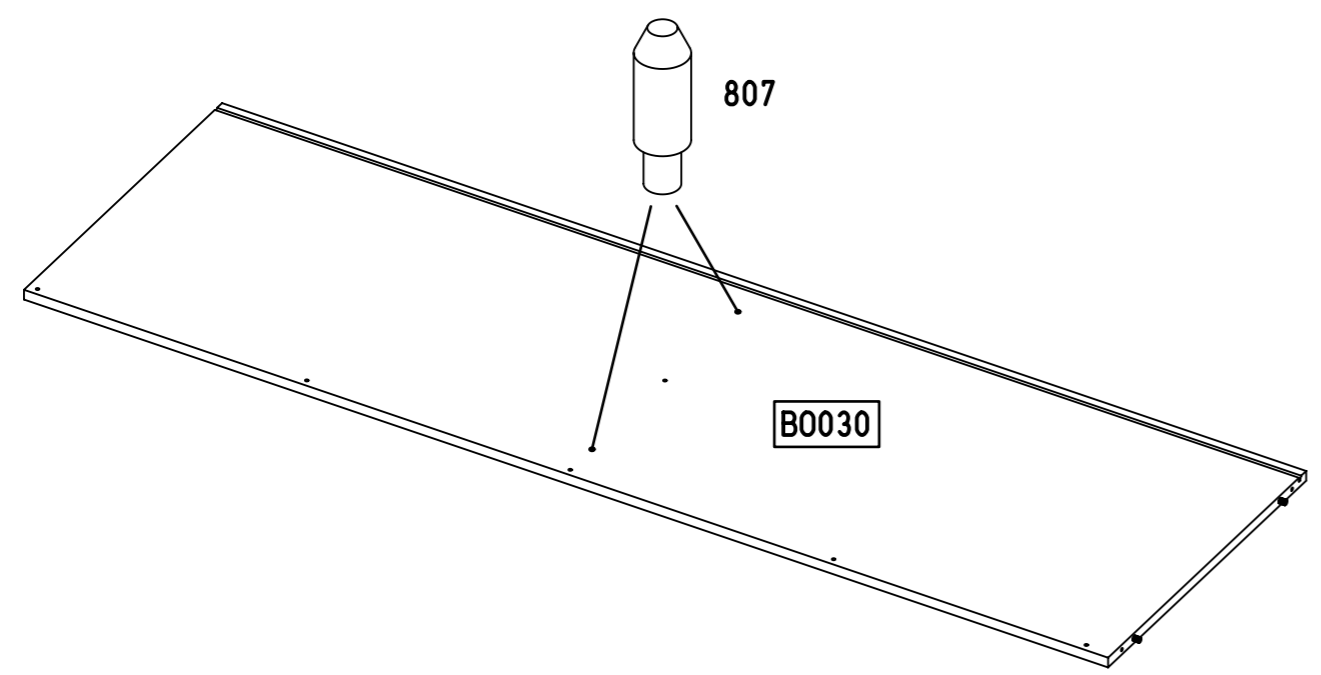
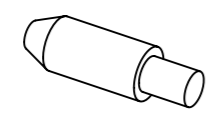


8x30



10

2x 807

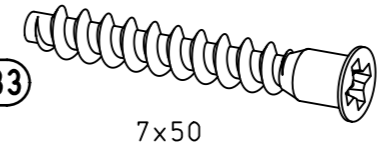


M2518

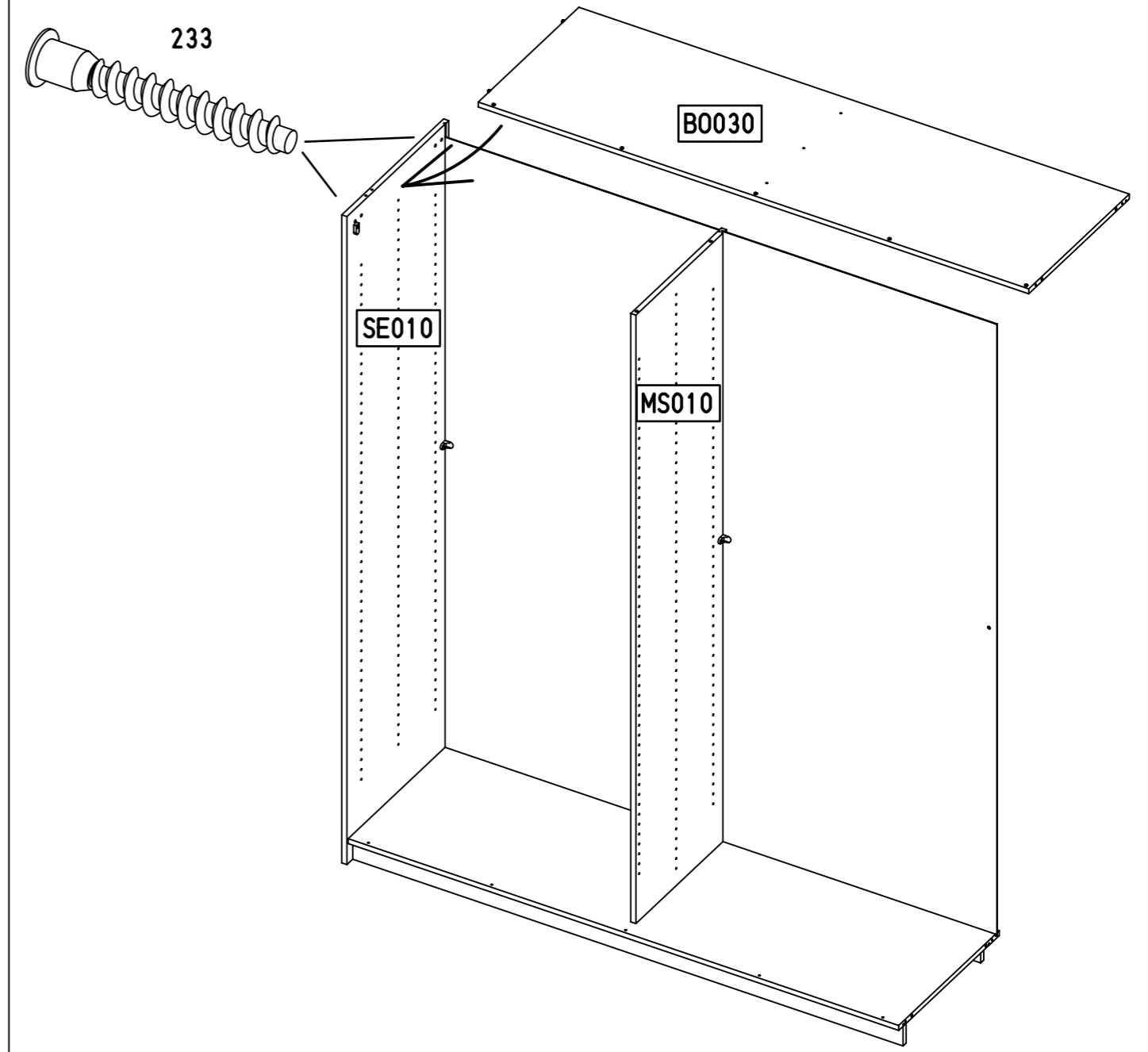
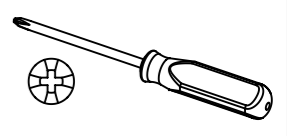
16.

11

2x 233



7x50

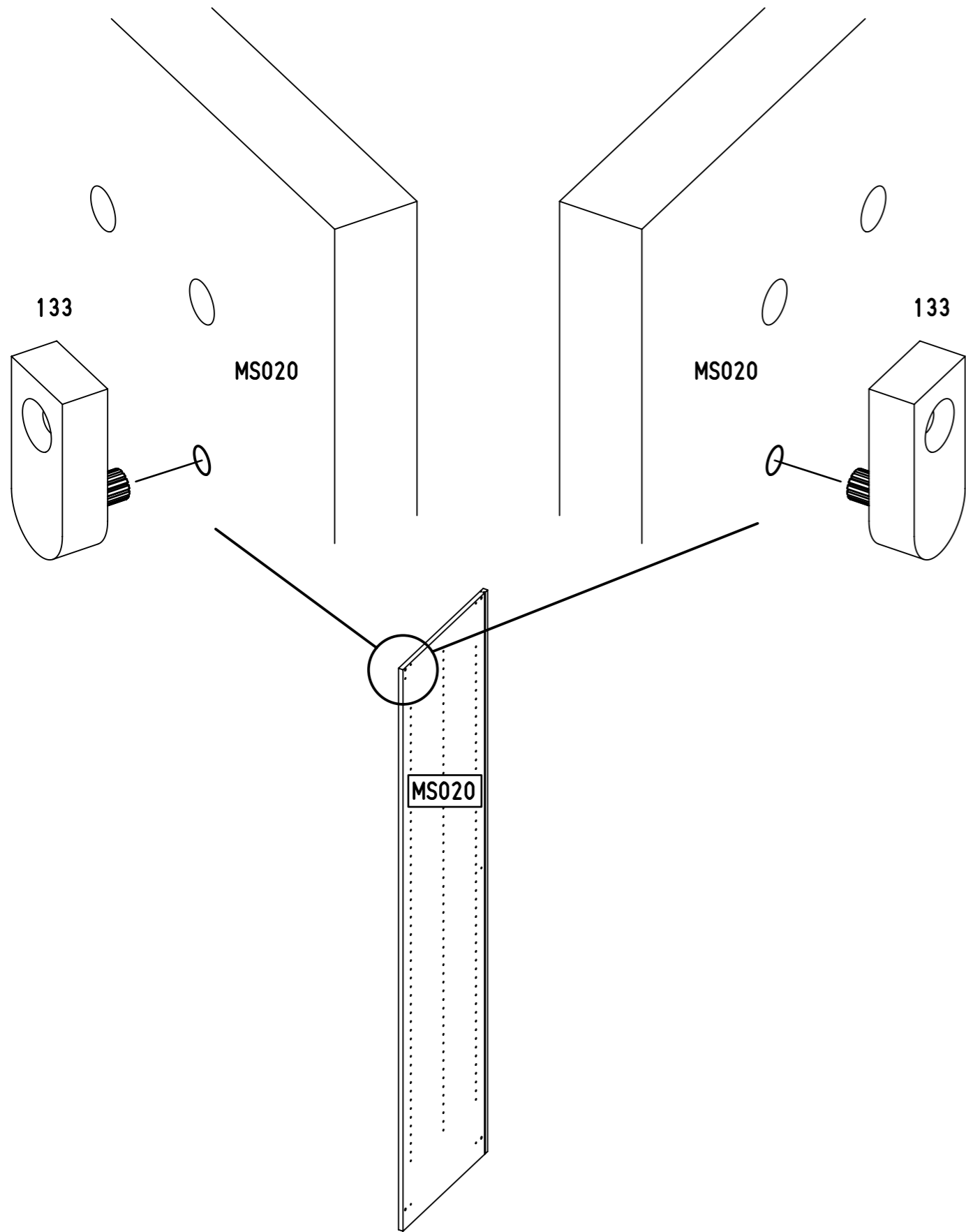
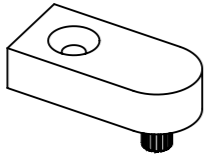


M2518

17.

12

2x 133



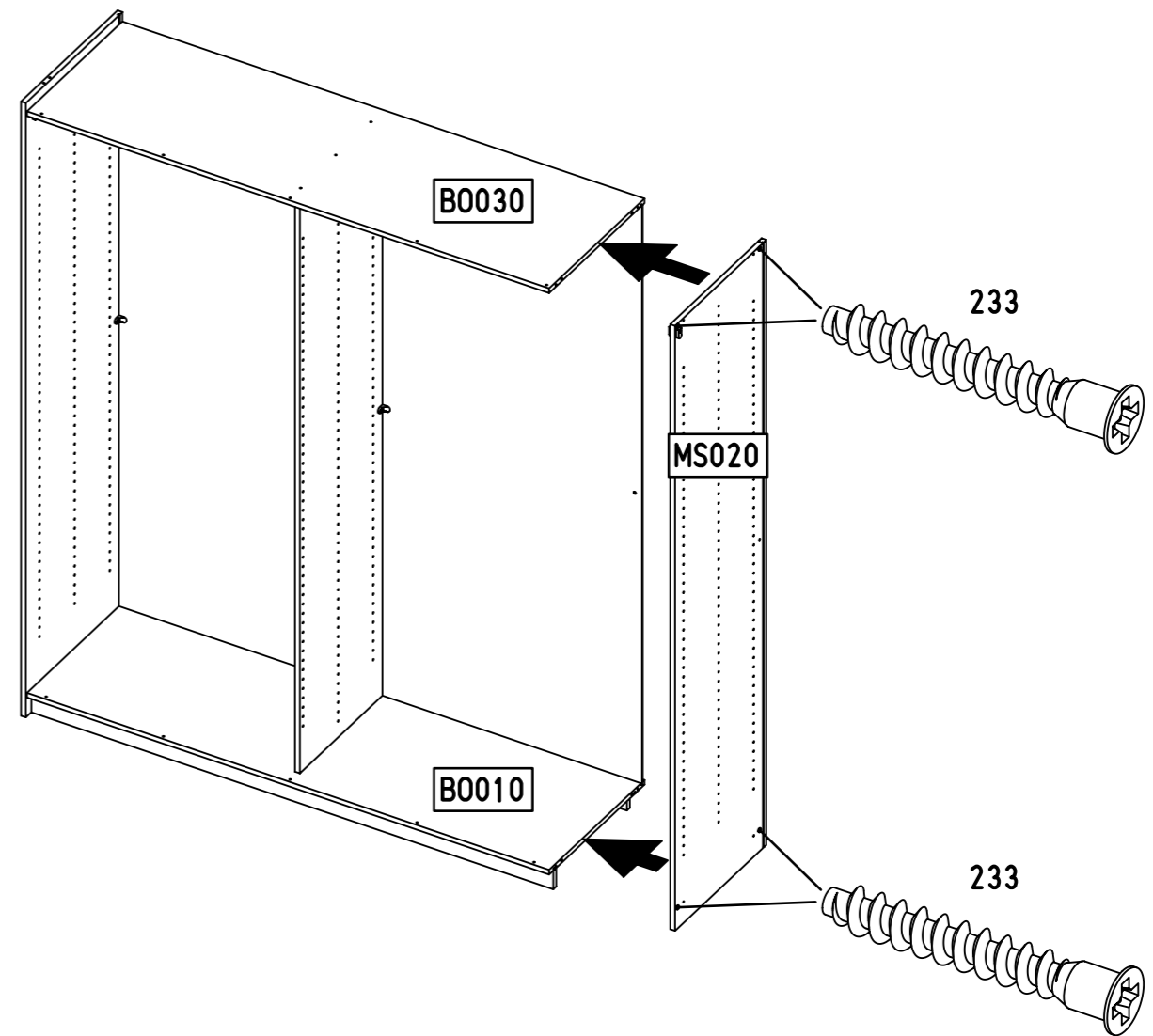
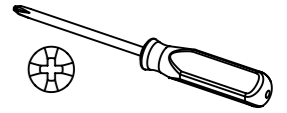
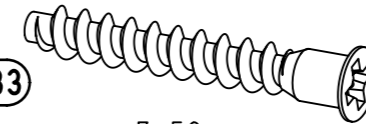
M2518

18.

13

4x 233

7x50

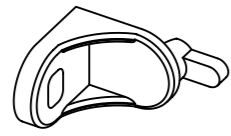


M2518

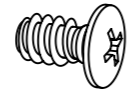
19.

14

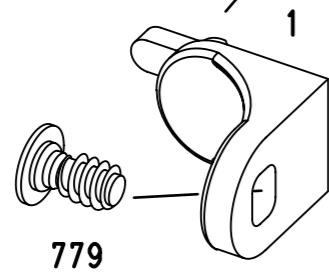
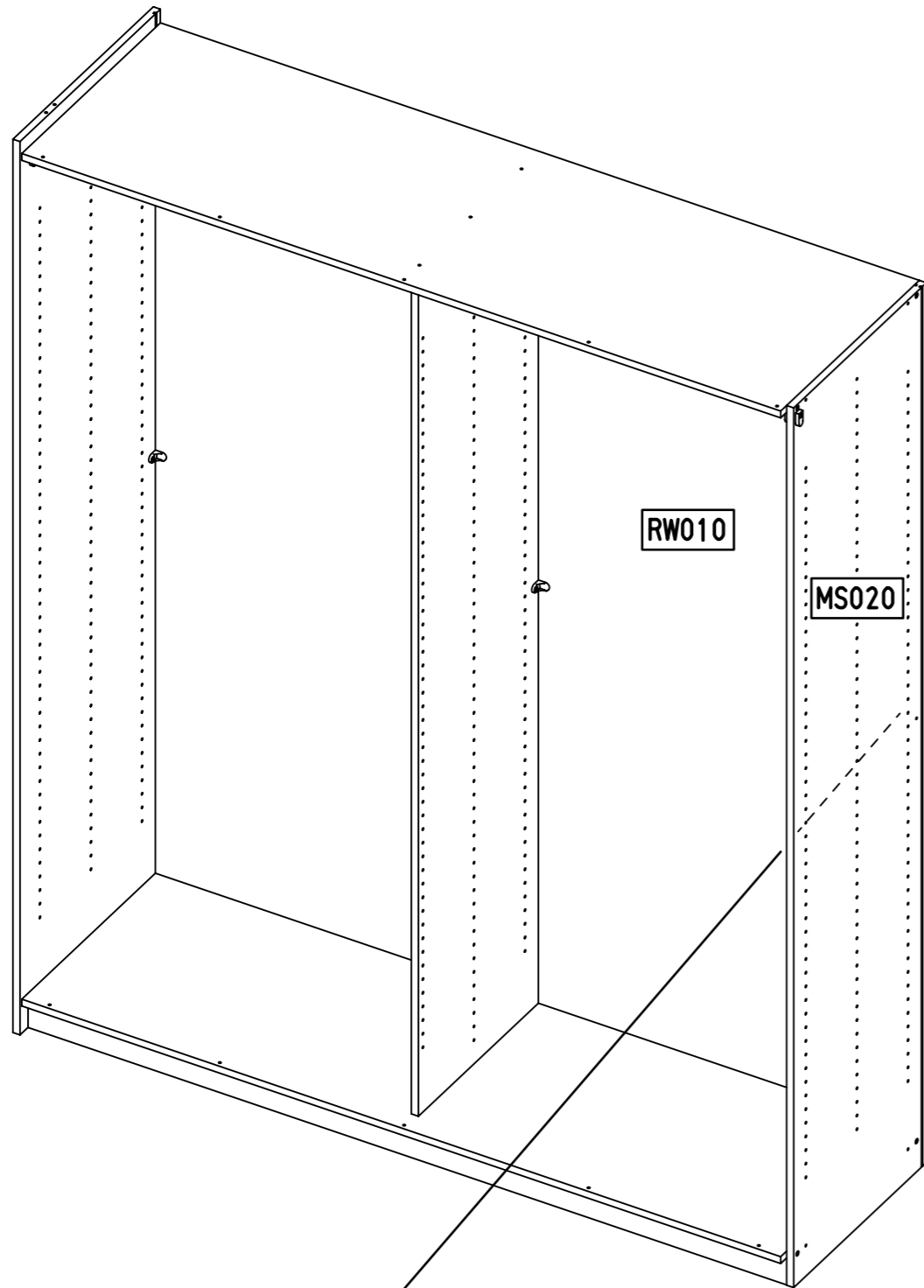
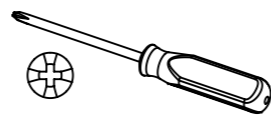
1x 1



1x 779



6,3x12



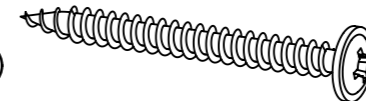
779

M2518

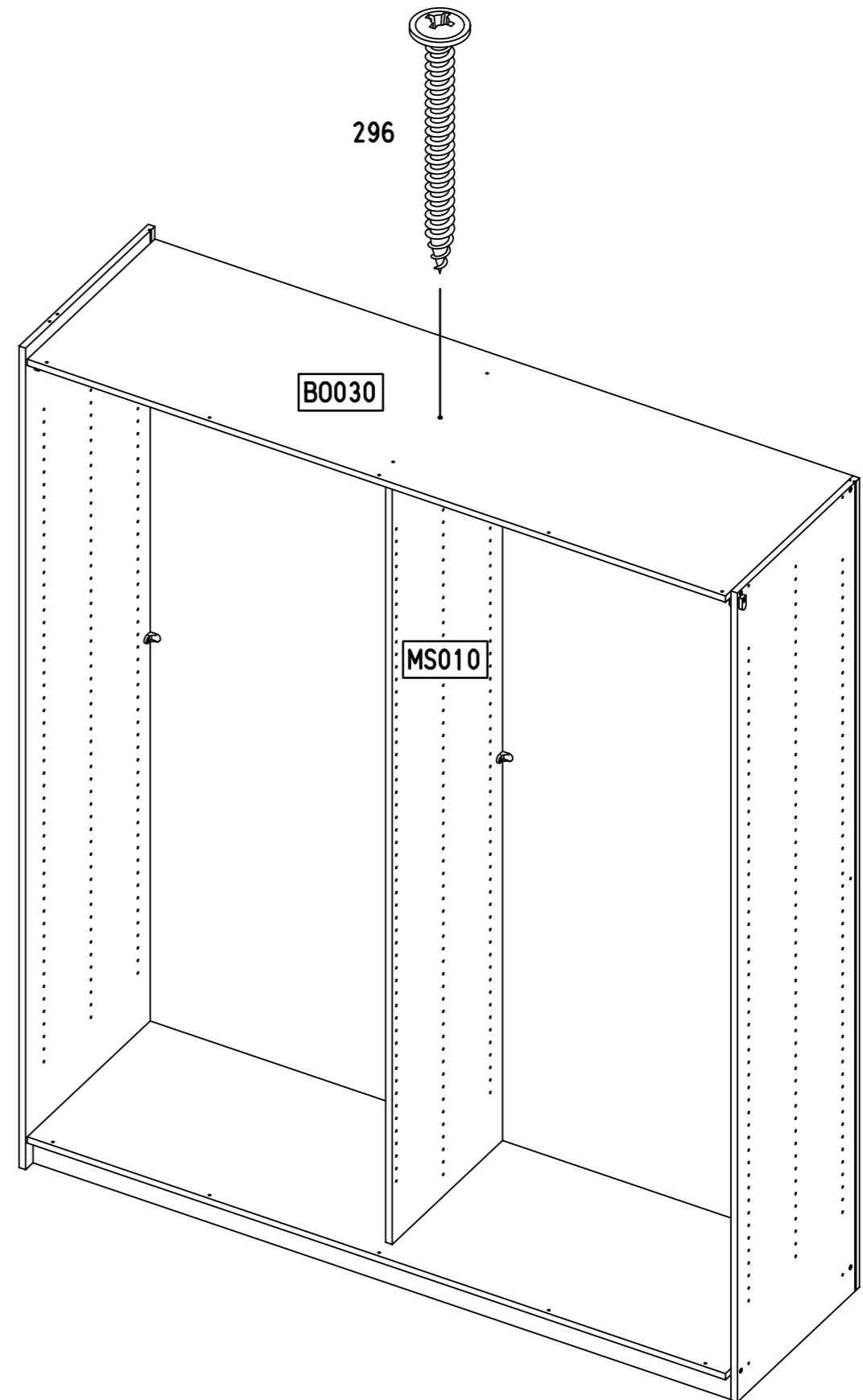
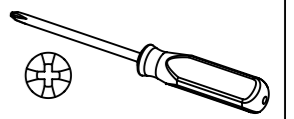
20.

15

1x 296



4,5x50



296

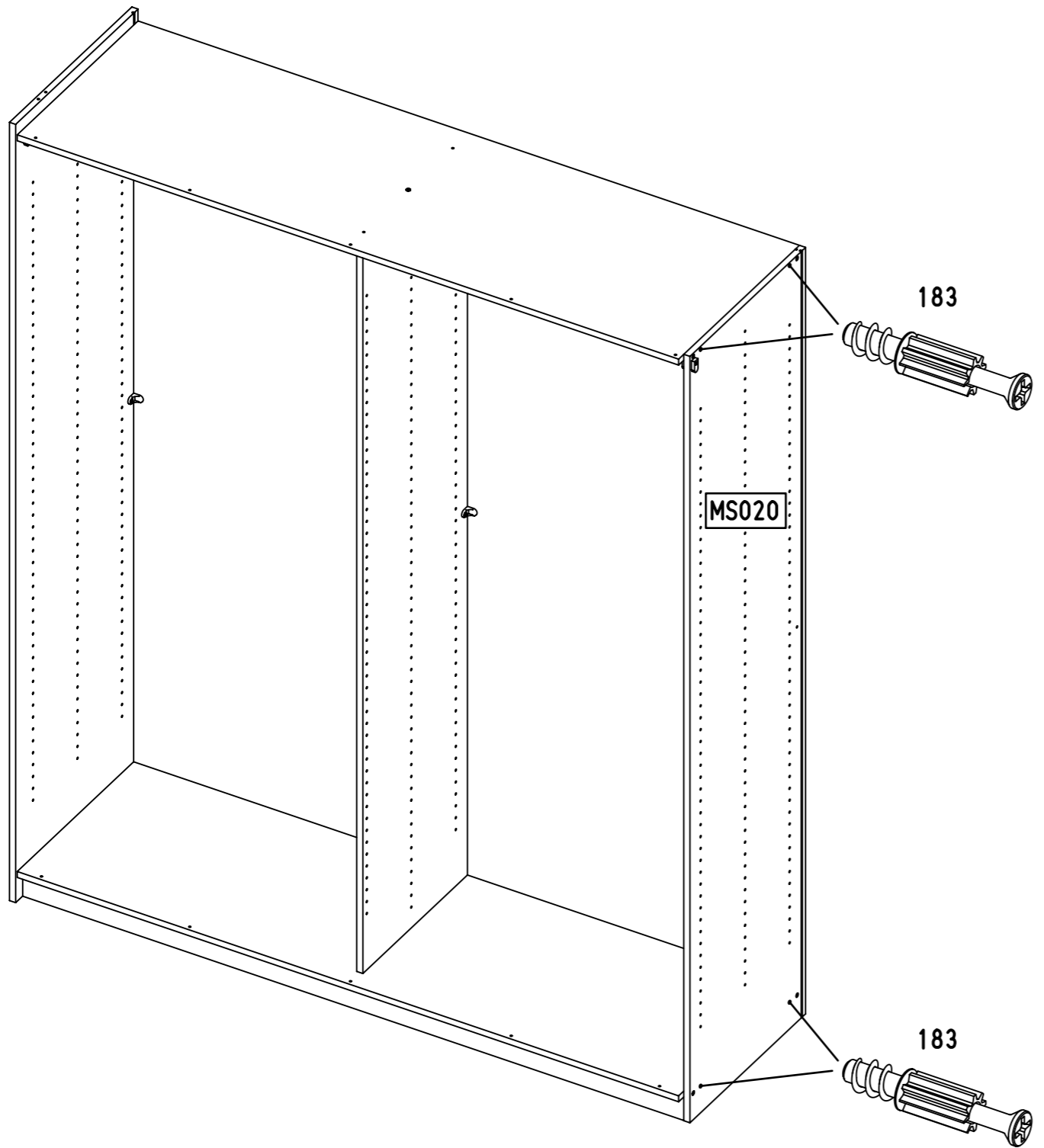
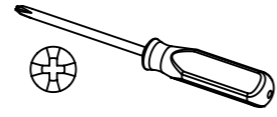
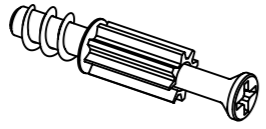
B0030

MS010

M2518

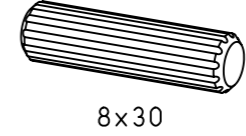
16

4x 183

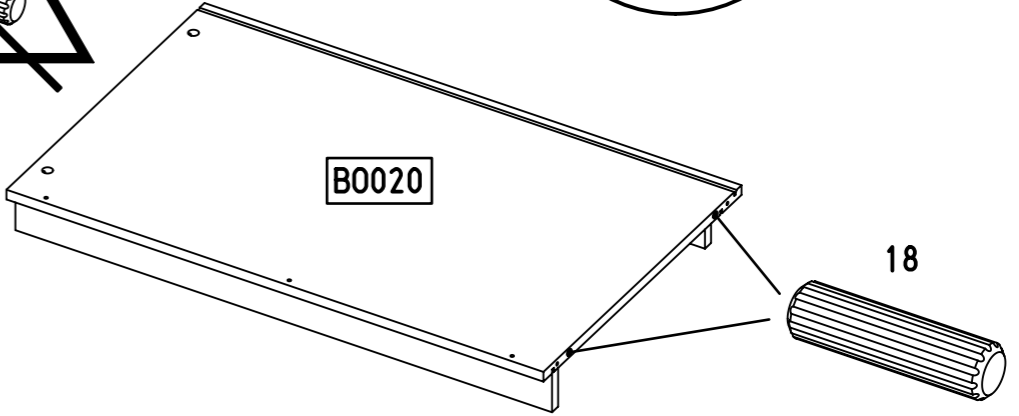
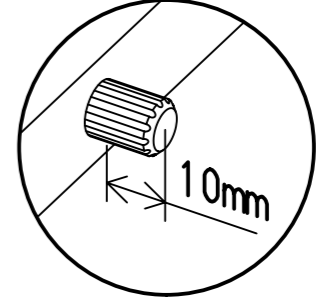
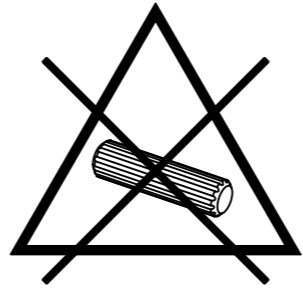


17

2x 18

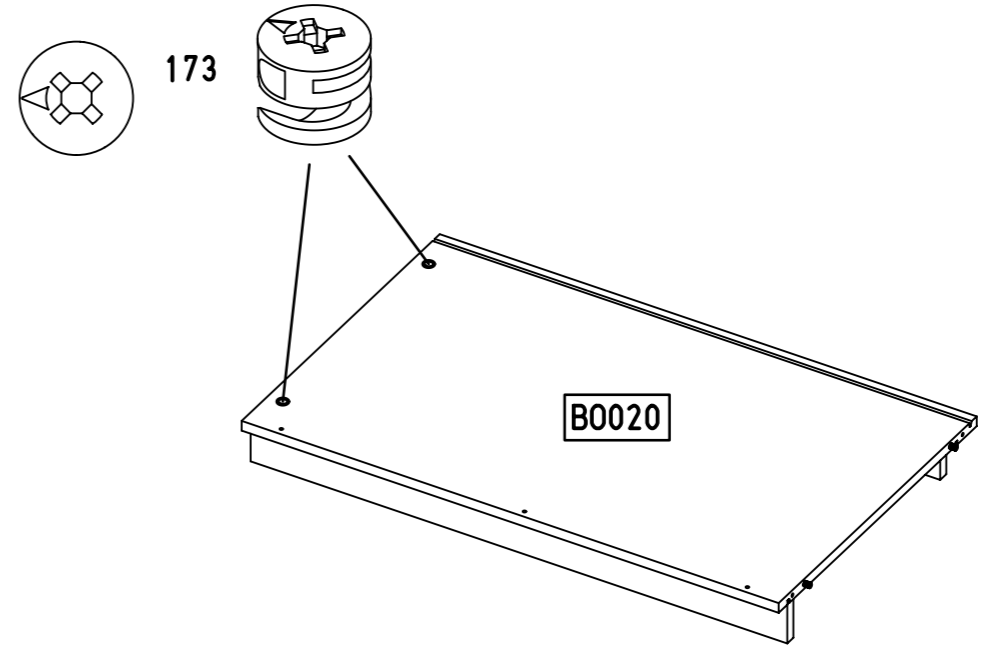
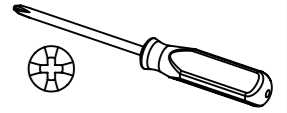


8x30

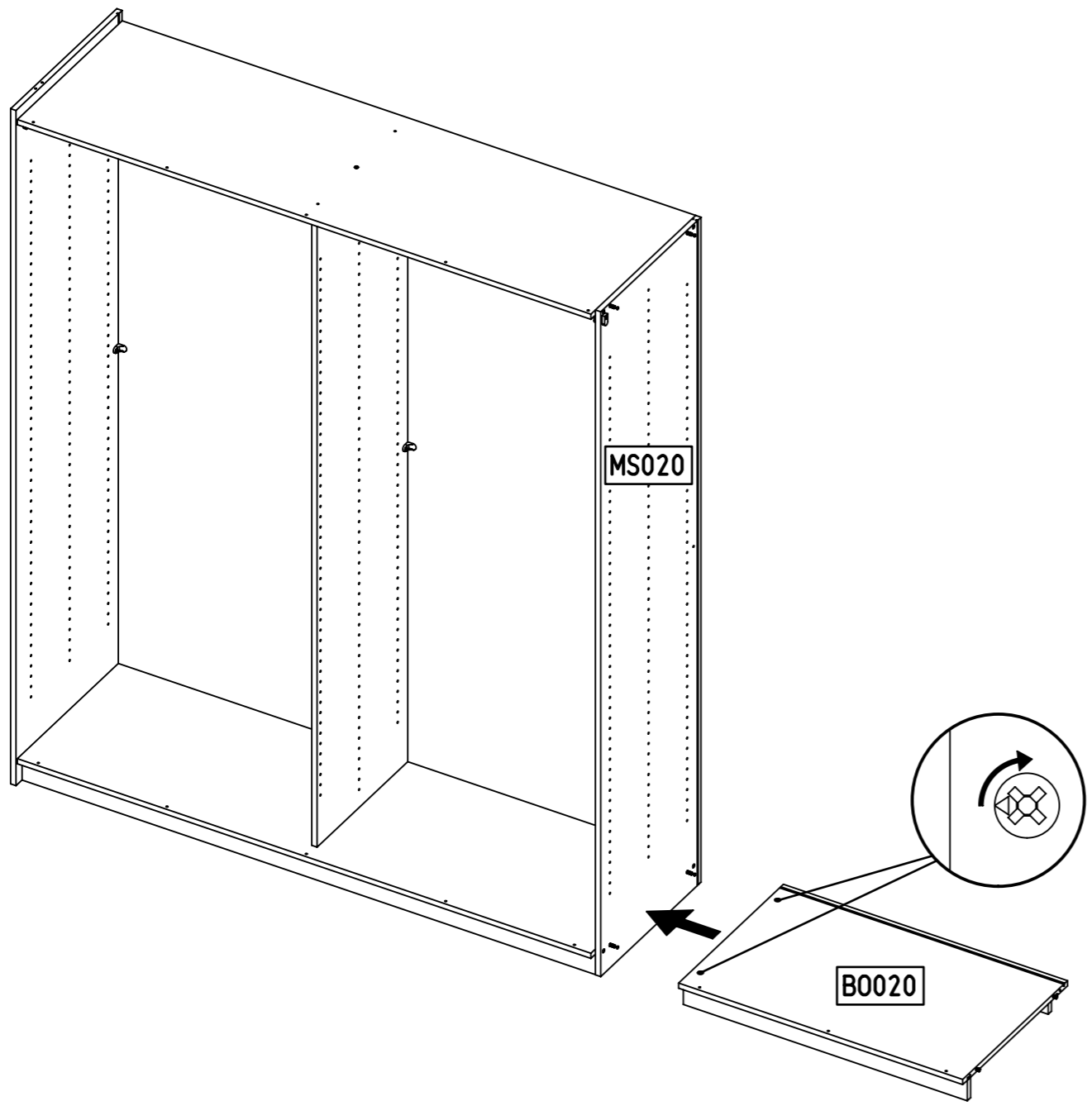
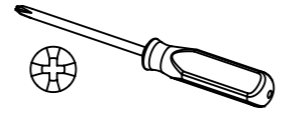


18

2x 173



19



20

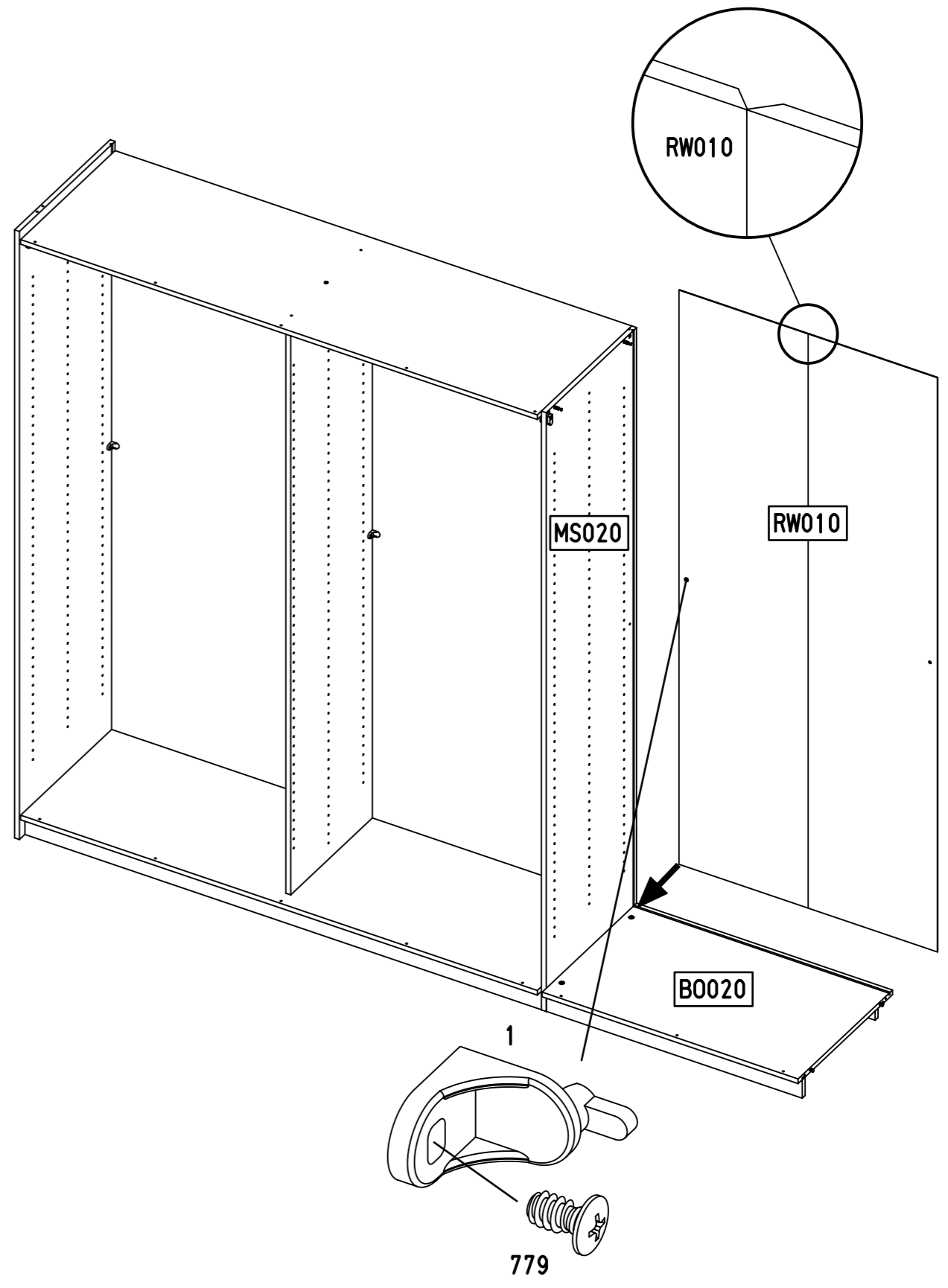
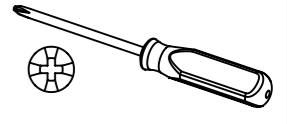
1x ①



1x 779

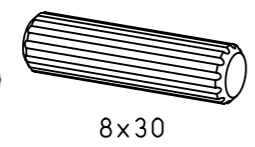


6,3x12

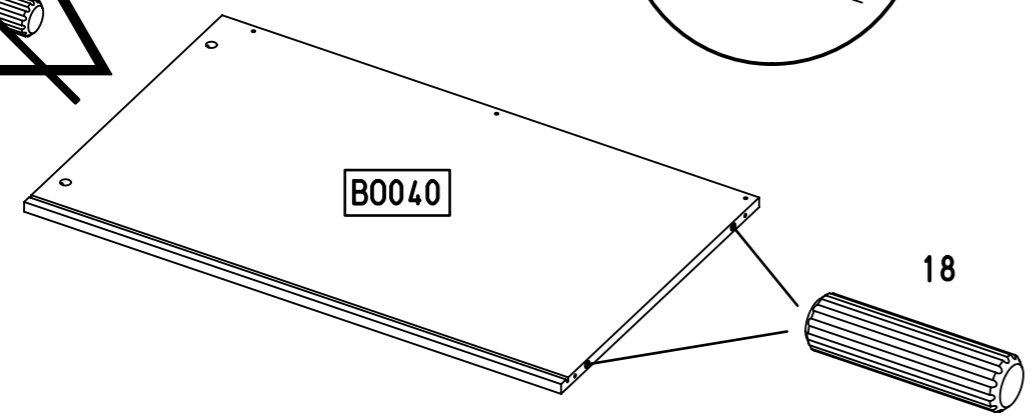
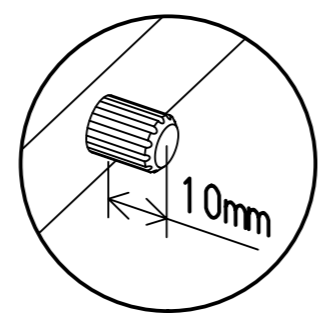
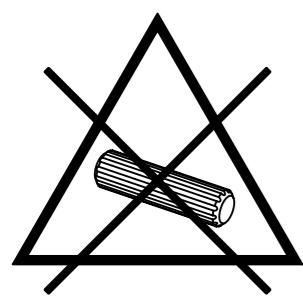


21

2x 18

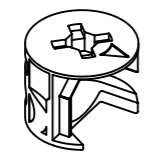


8x30

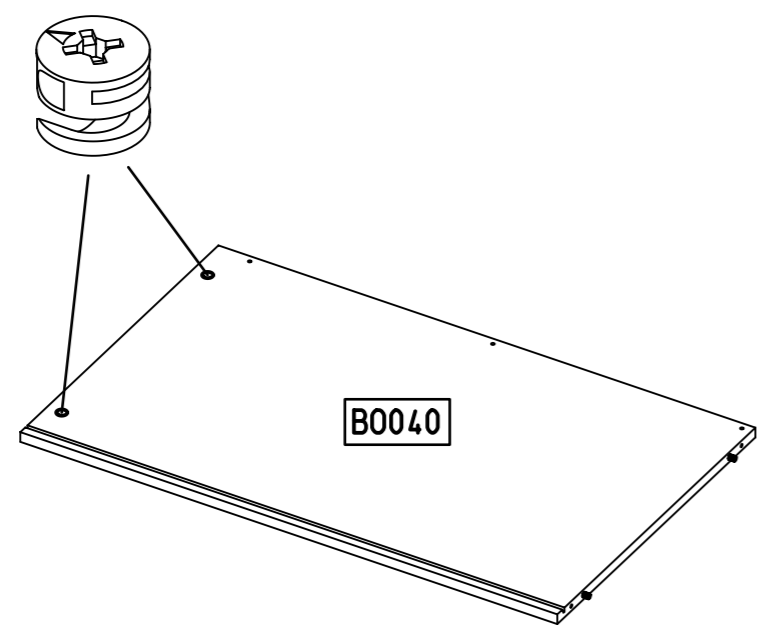
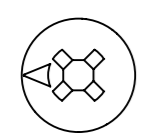
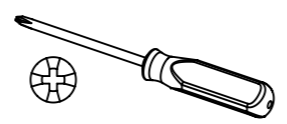


22

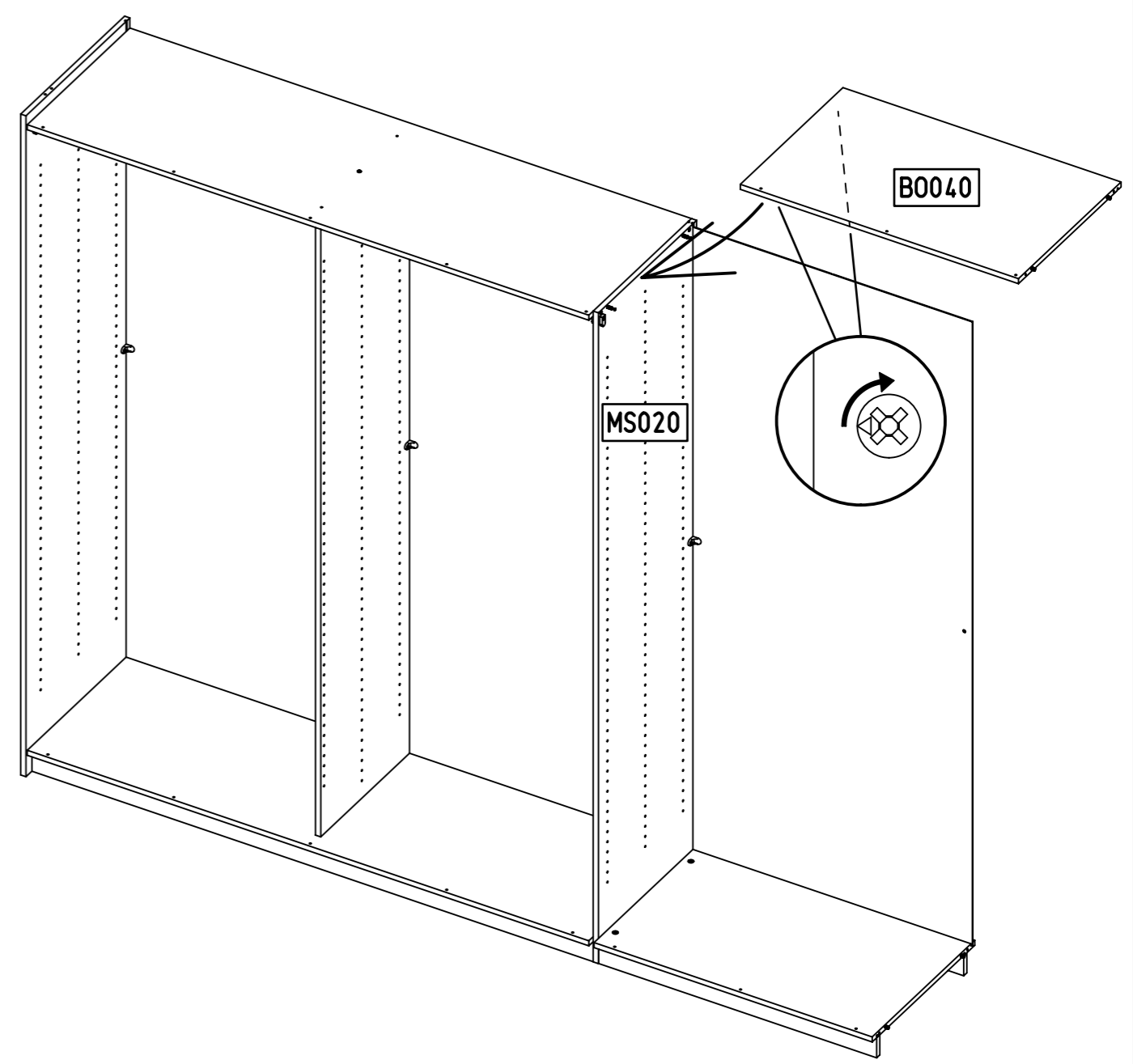
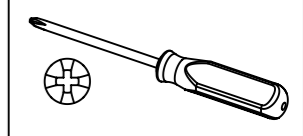
2x 173



173



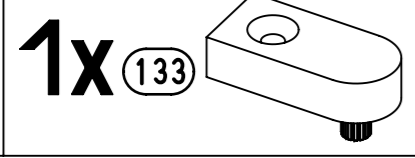
23



MS020

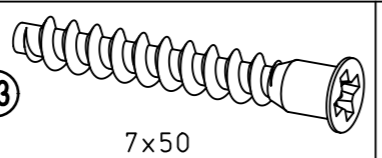
27.

24

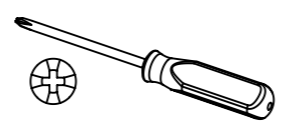


1x 133

2x 233



7x50



1.

133

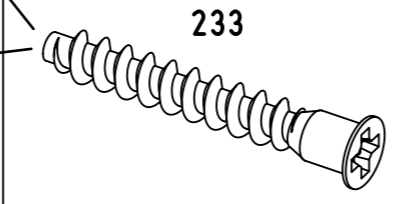
SE020

B0040

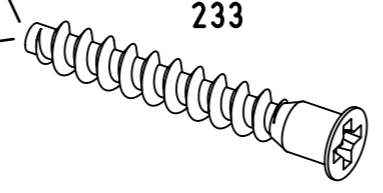
SE020

2.

233



233

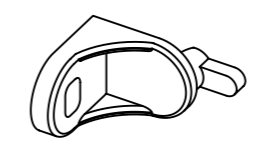


B0020

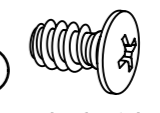
28.

25

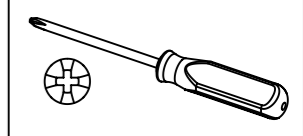
1x 1



1x 779



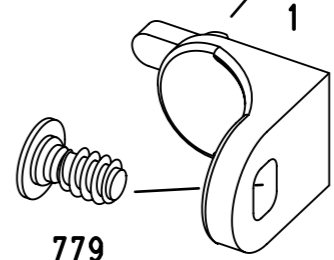
6,3x12



SE020

RW010

1



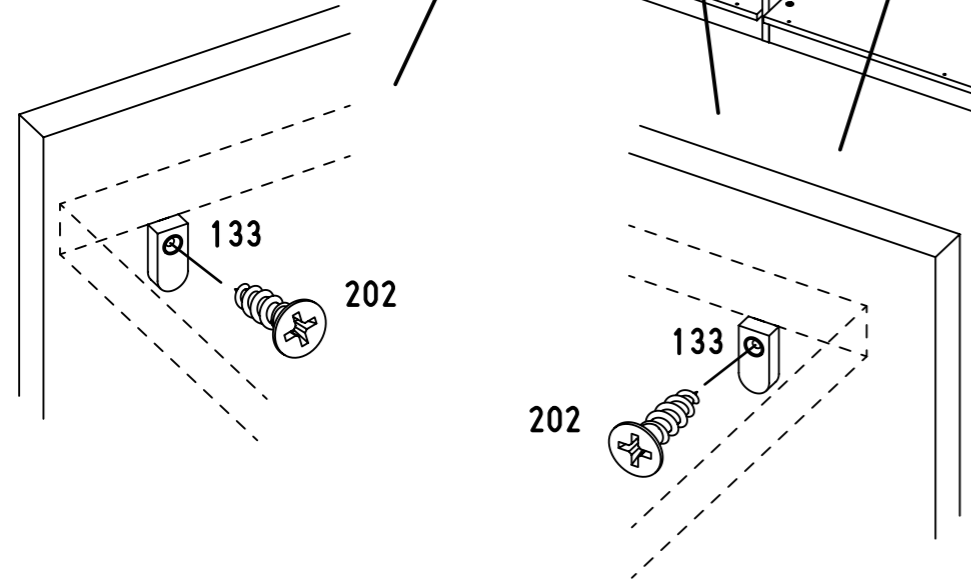
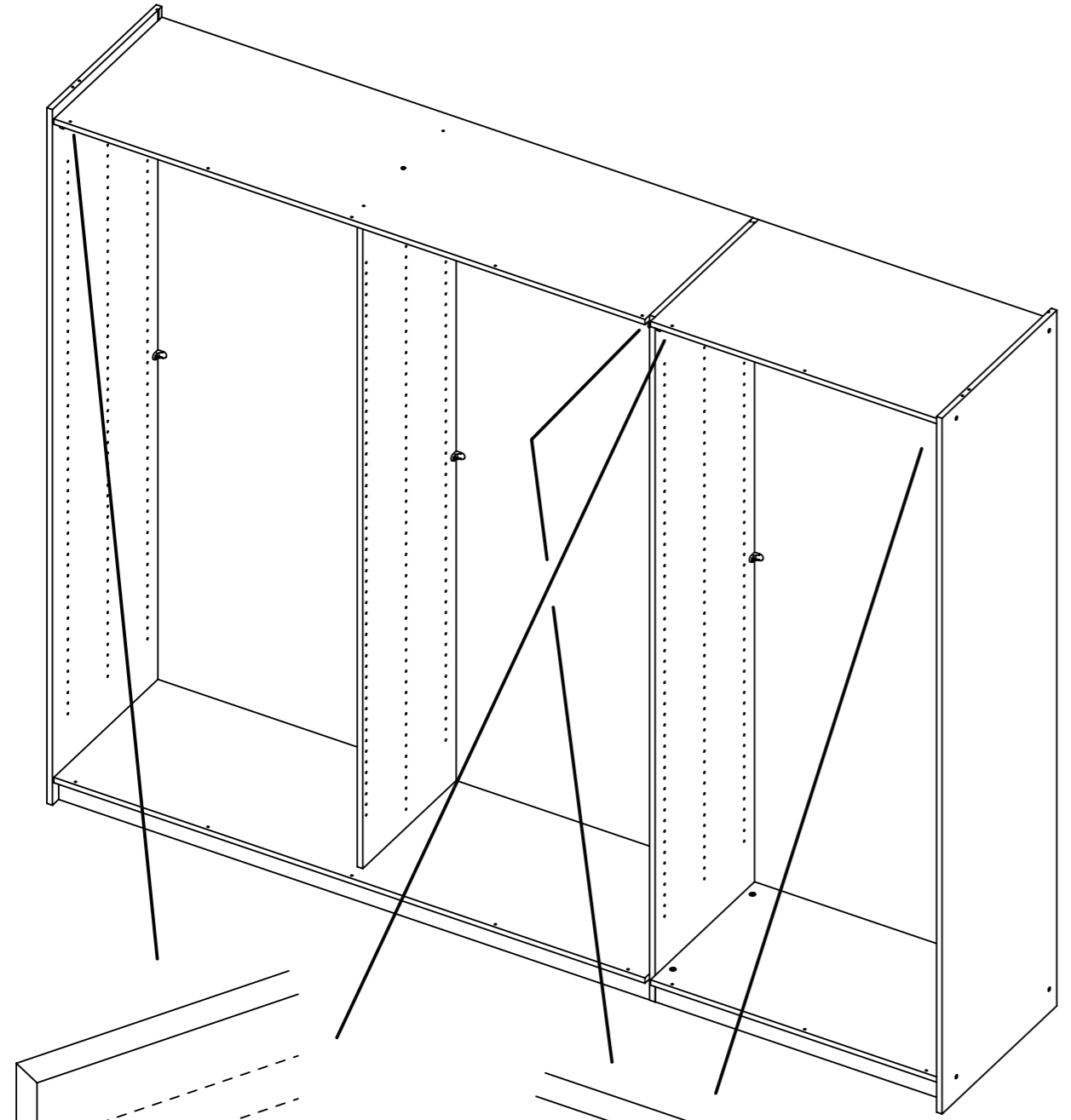
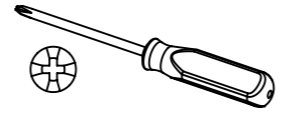
779

26

4x 202



4,5x16

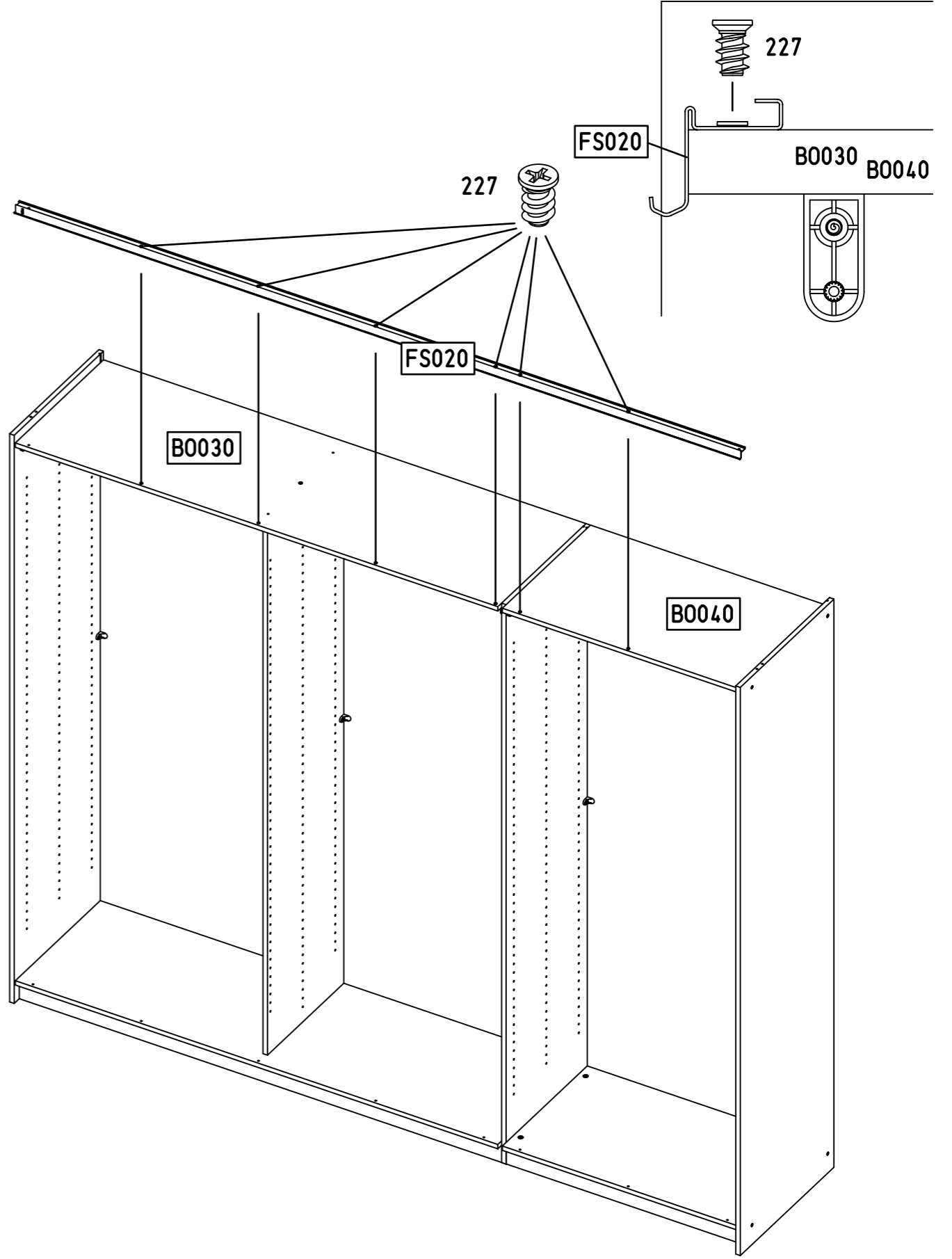
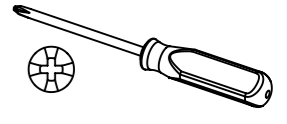


27

6x 227



6x10,5



227

FS020

227

B0030

B0040

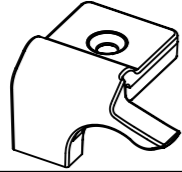
FS020

B0030

B0040

28

1x 957

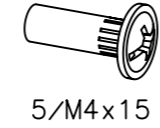


1x 444

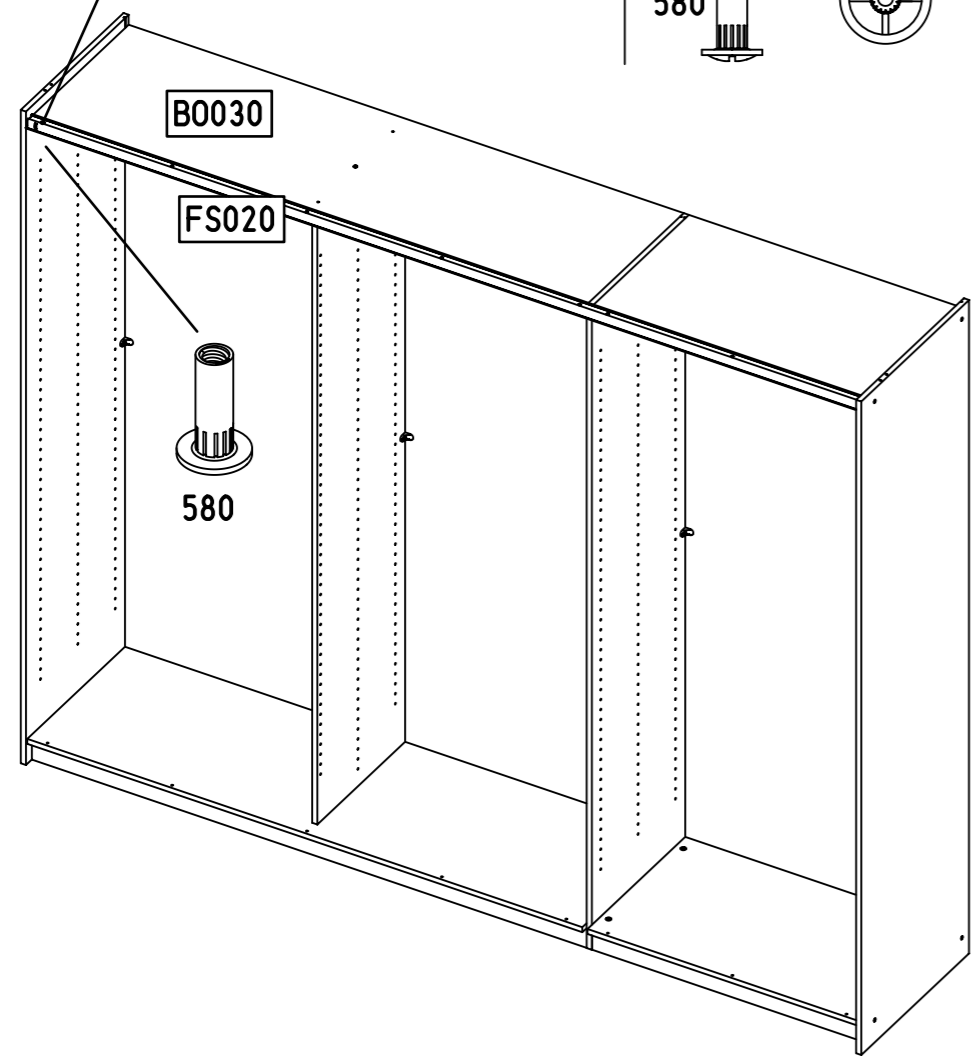
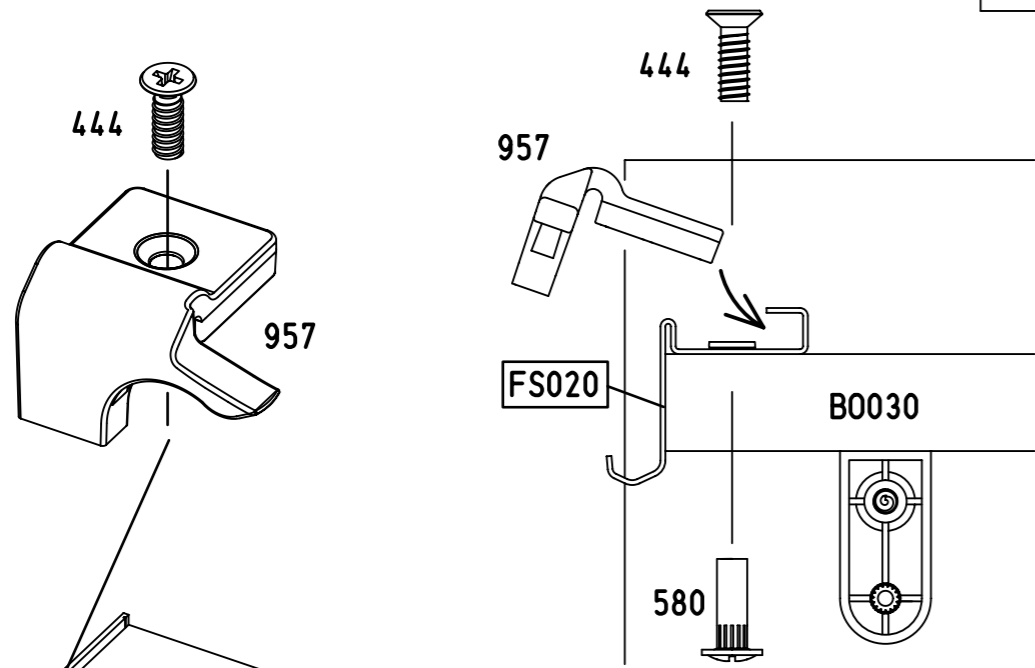
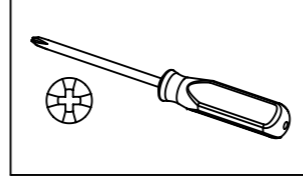


M4x12

1x 580

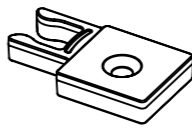


5/M4x15



29

1x 958

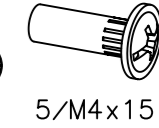


1x 444

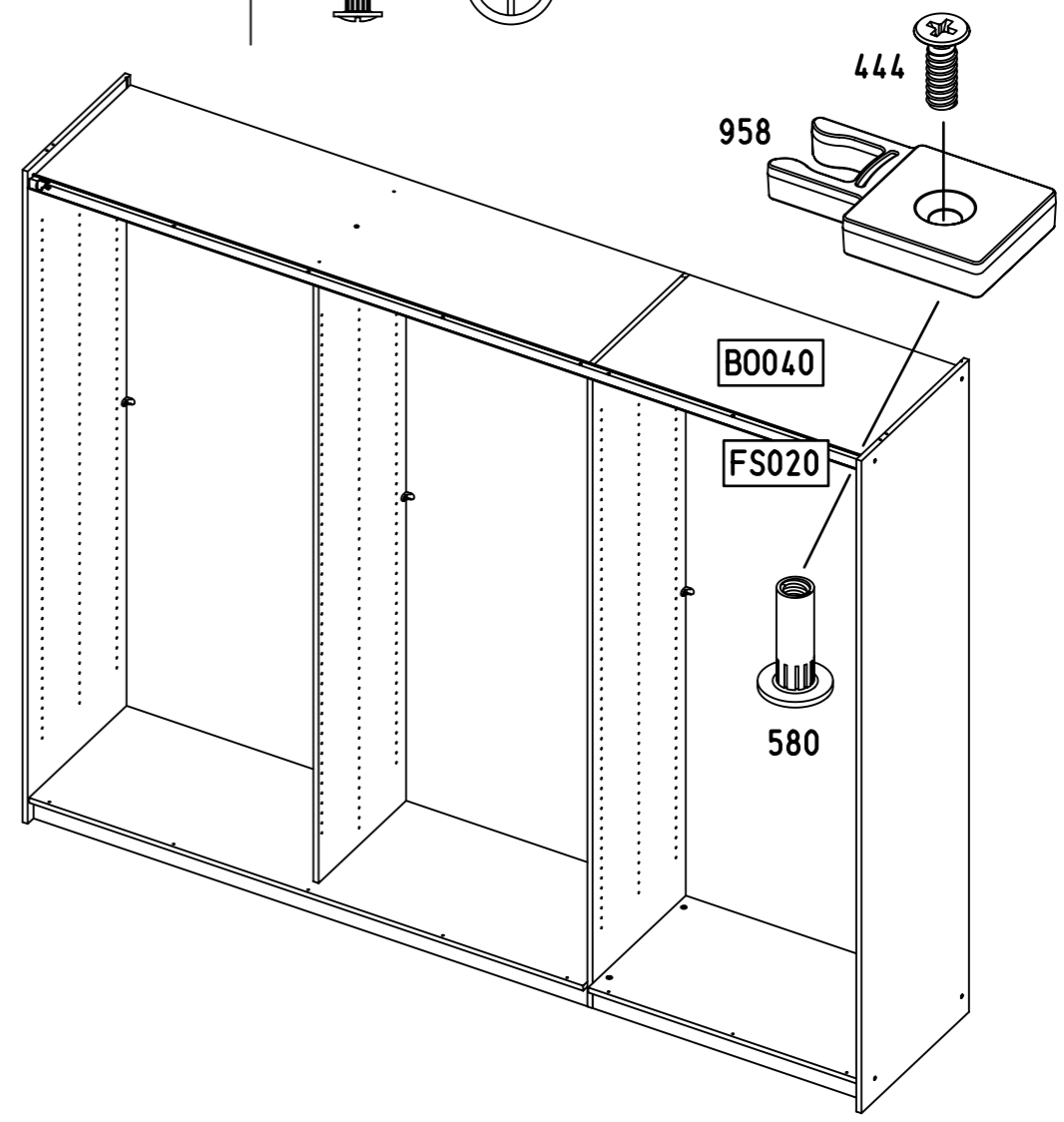
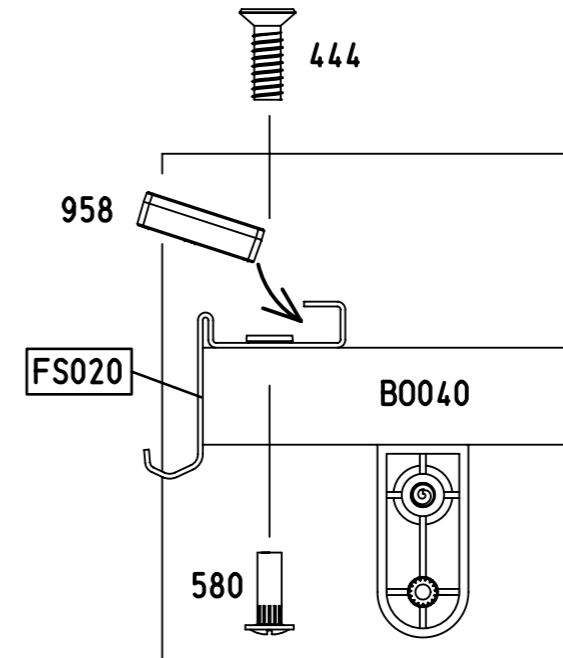
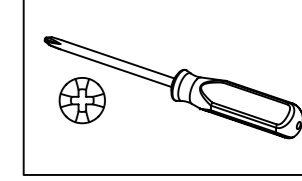


M4x12

1x 580

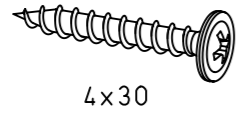


5/M4x15

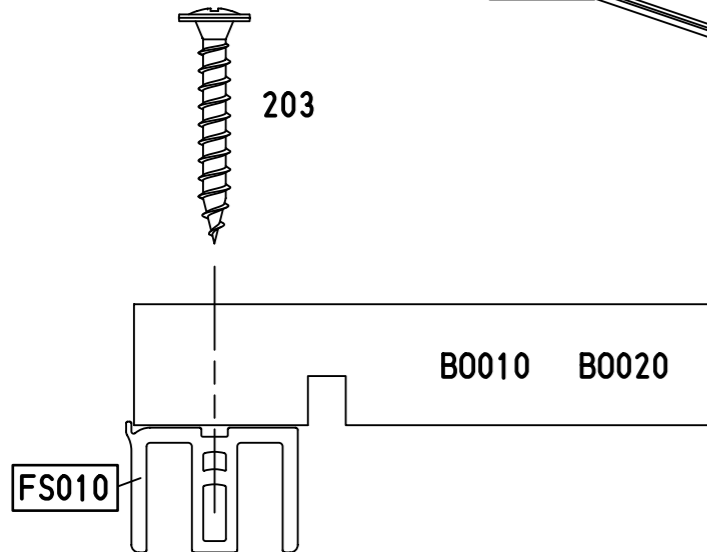
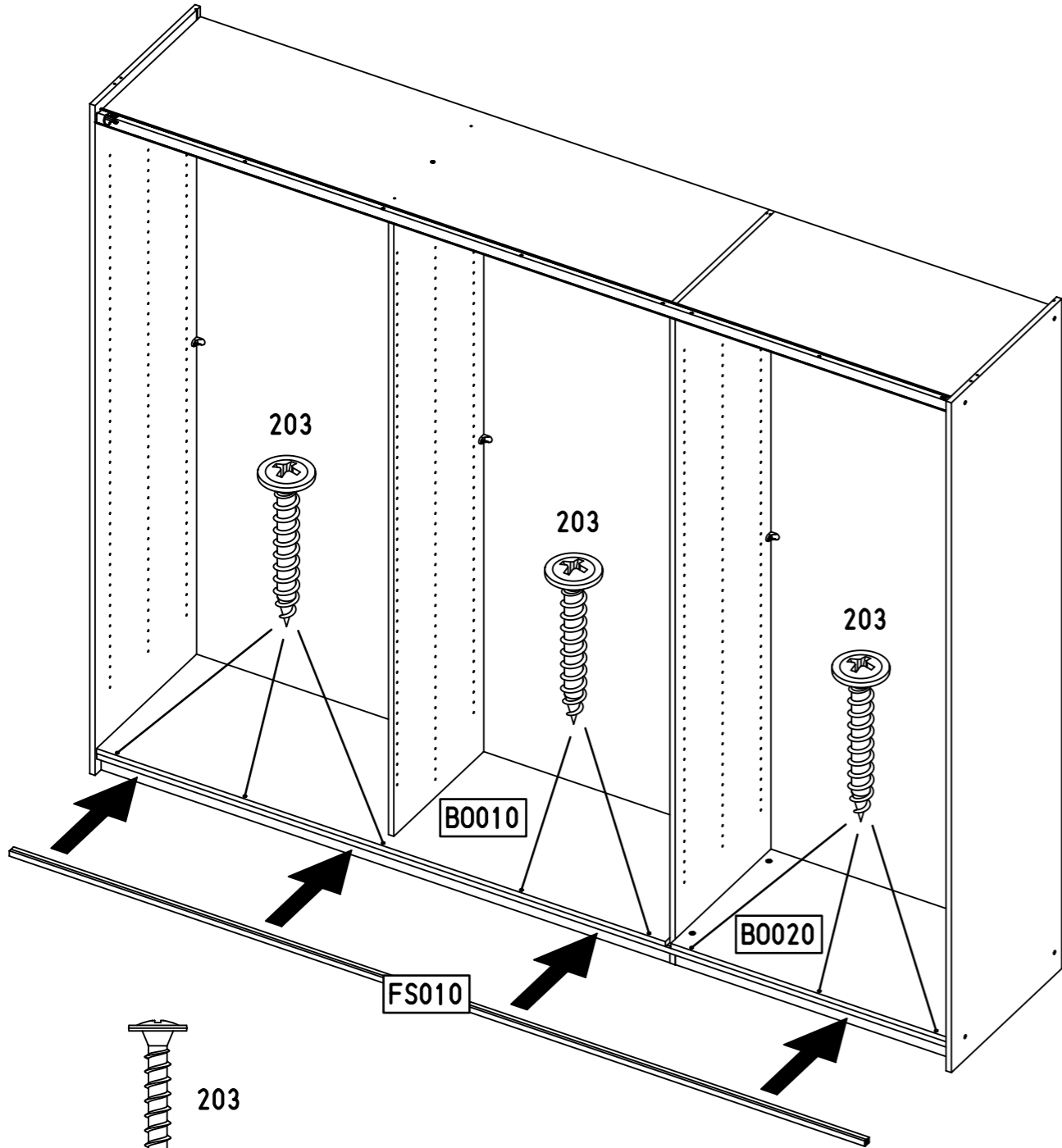
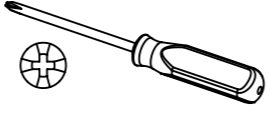


30

8x (203)

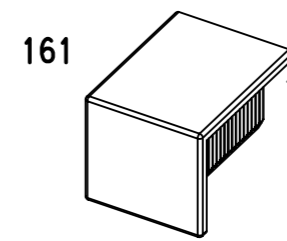
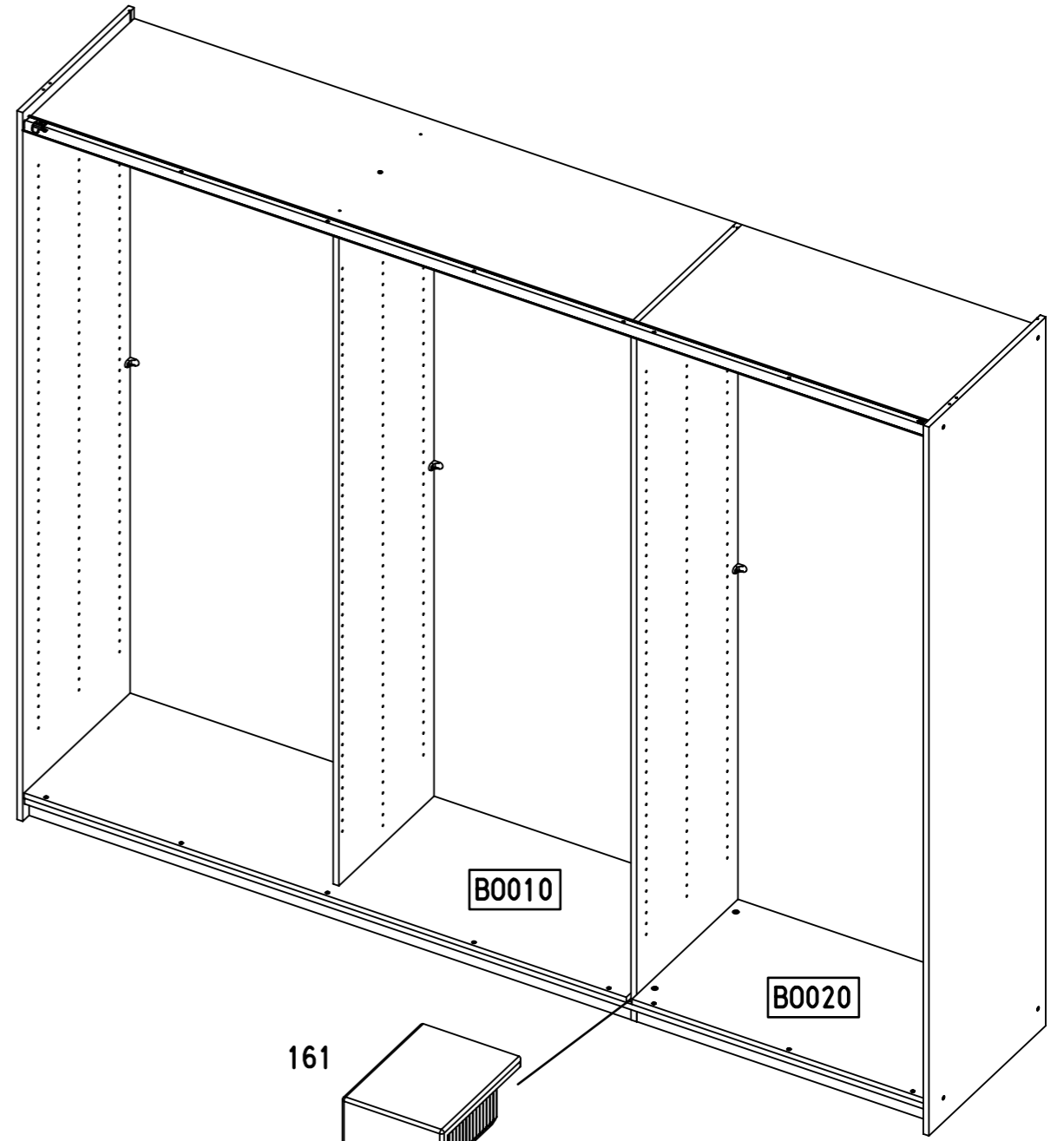
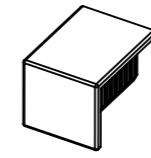


4x30



31

1x (161)

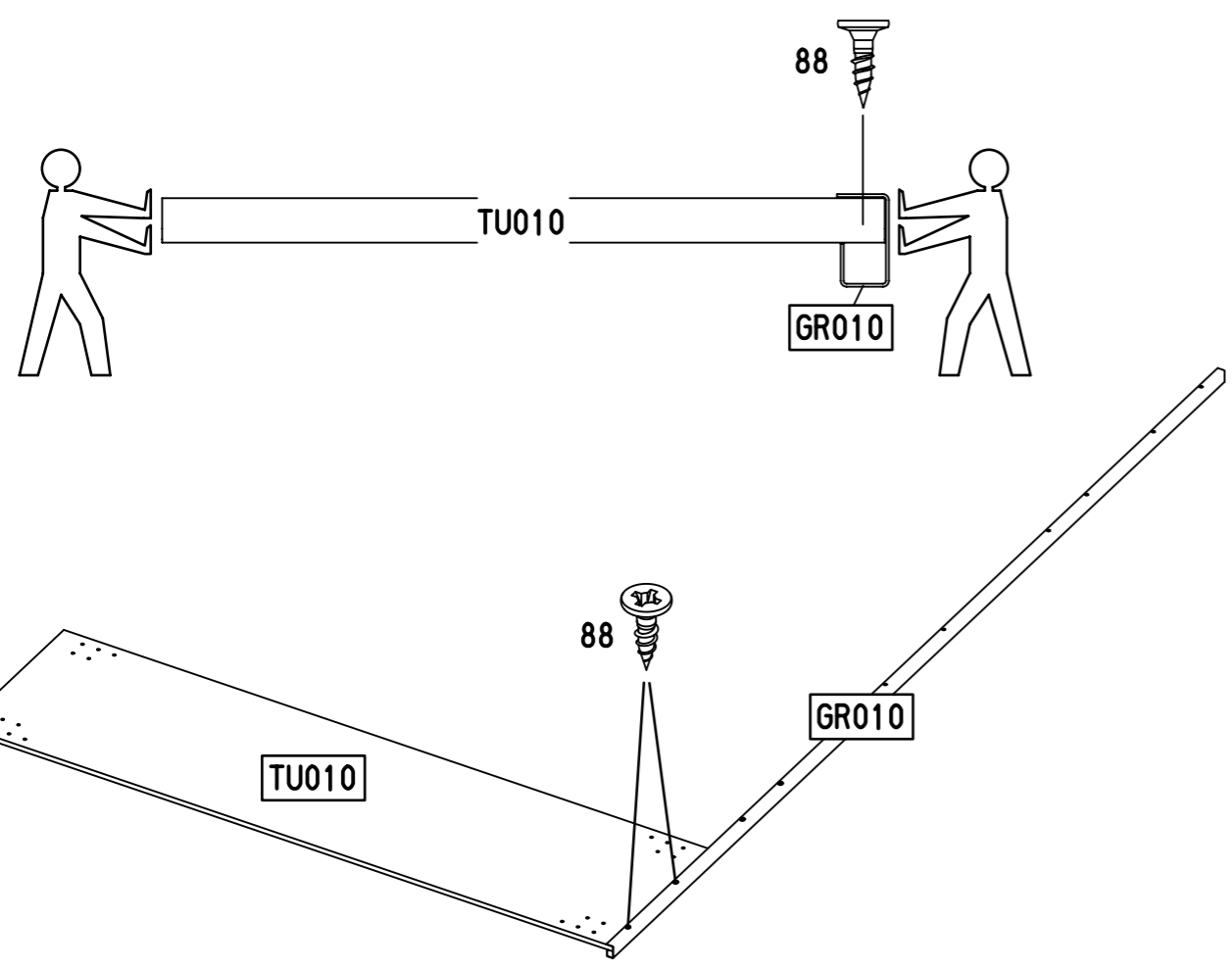
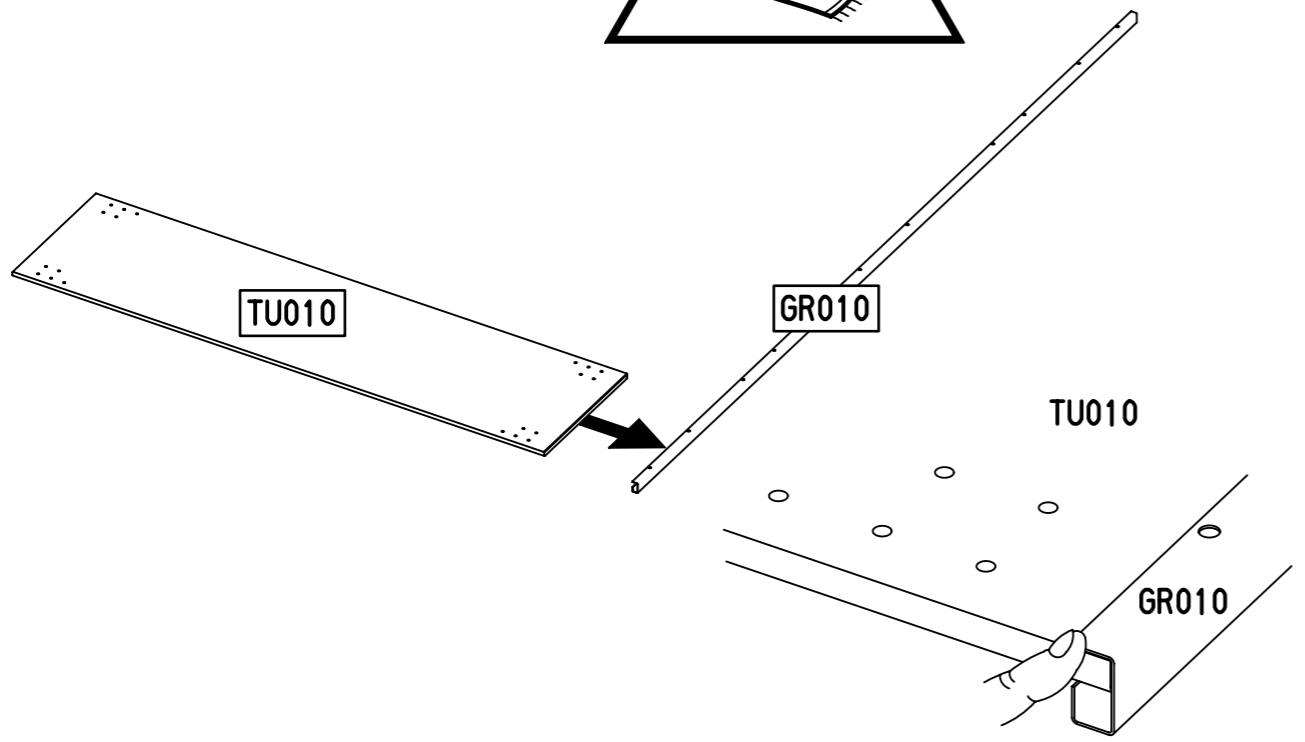
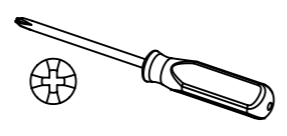
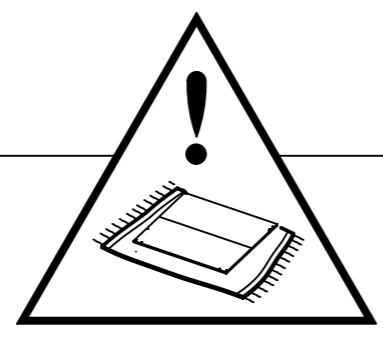


32

2x 88

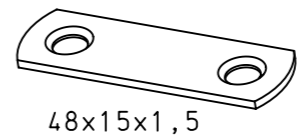


3,5x12



33

1x 160

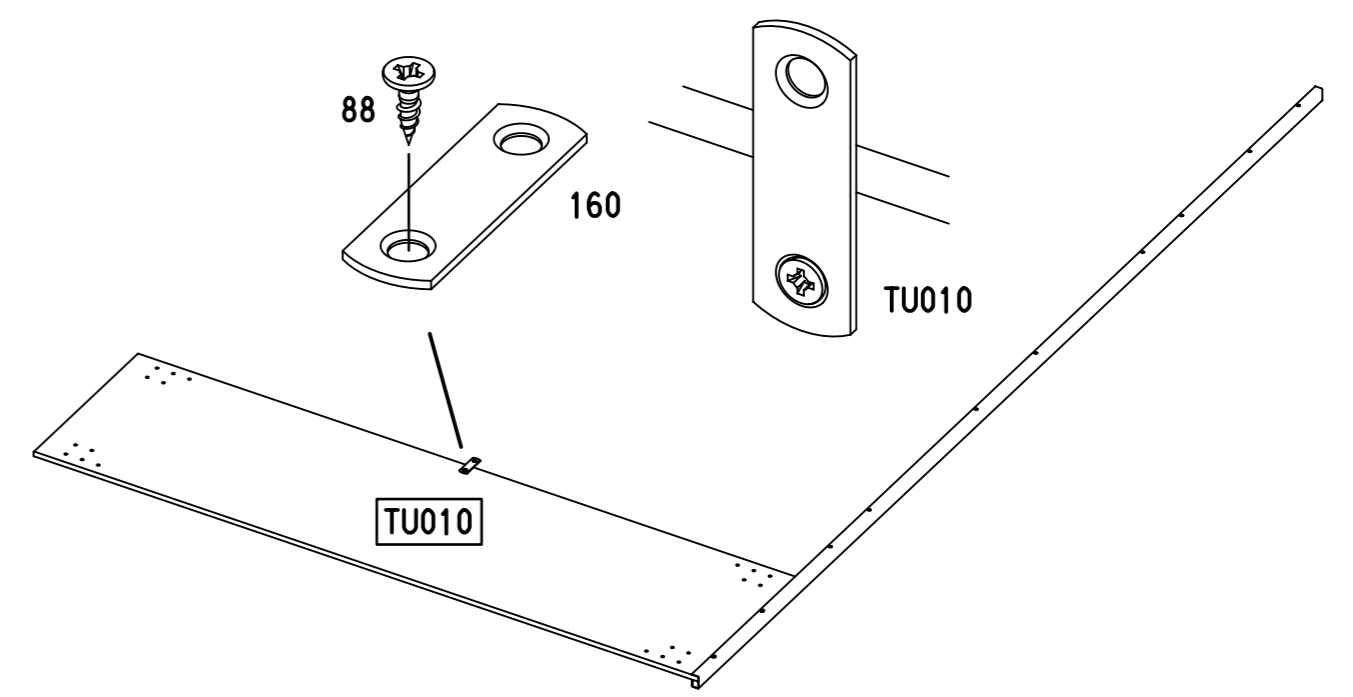
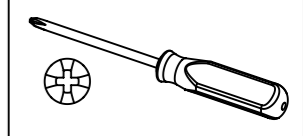


48x15x1,5

1x 88

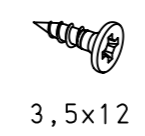


3,5x12

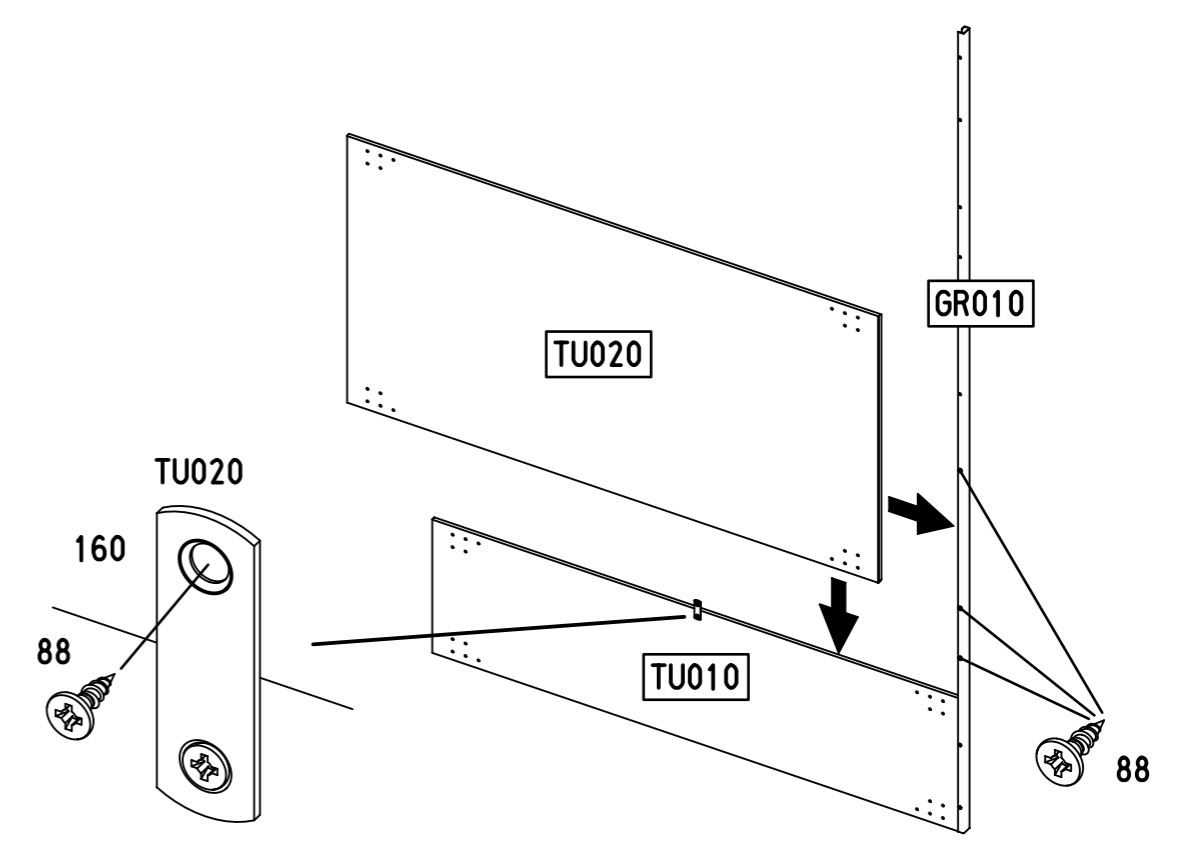
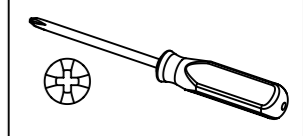


34

4x 88



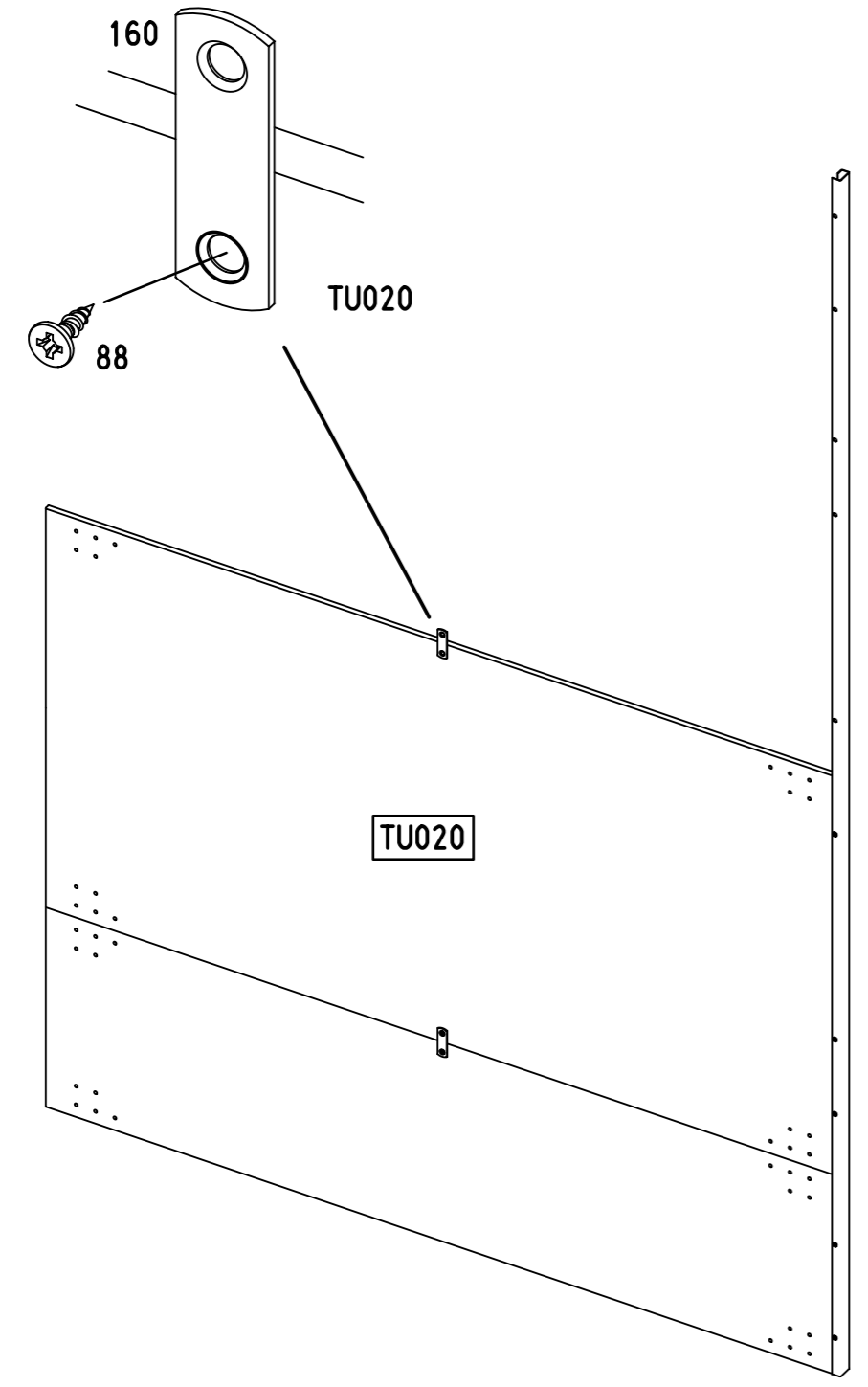
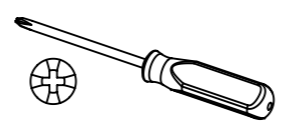
3,5x12



35

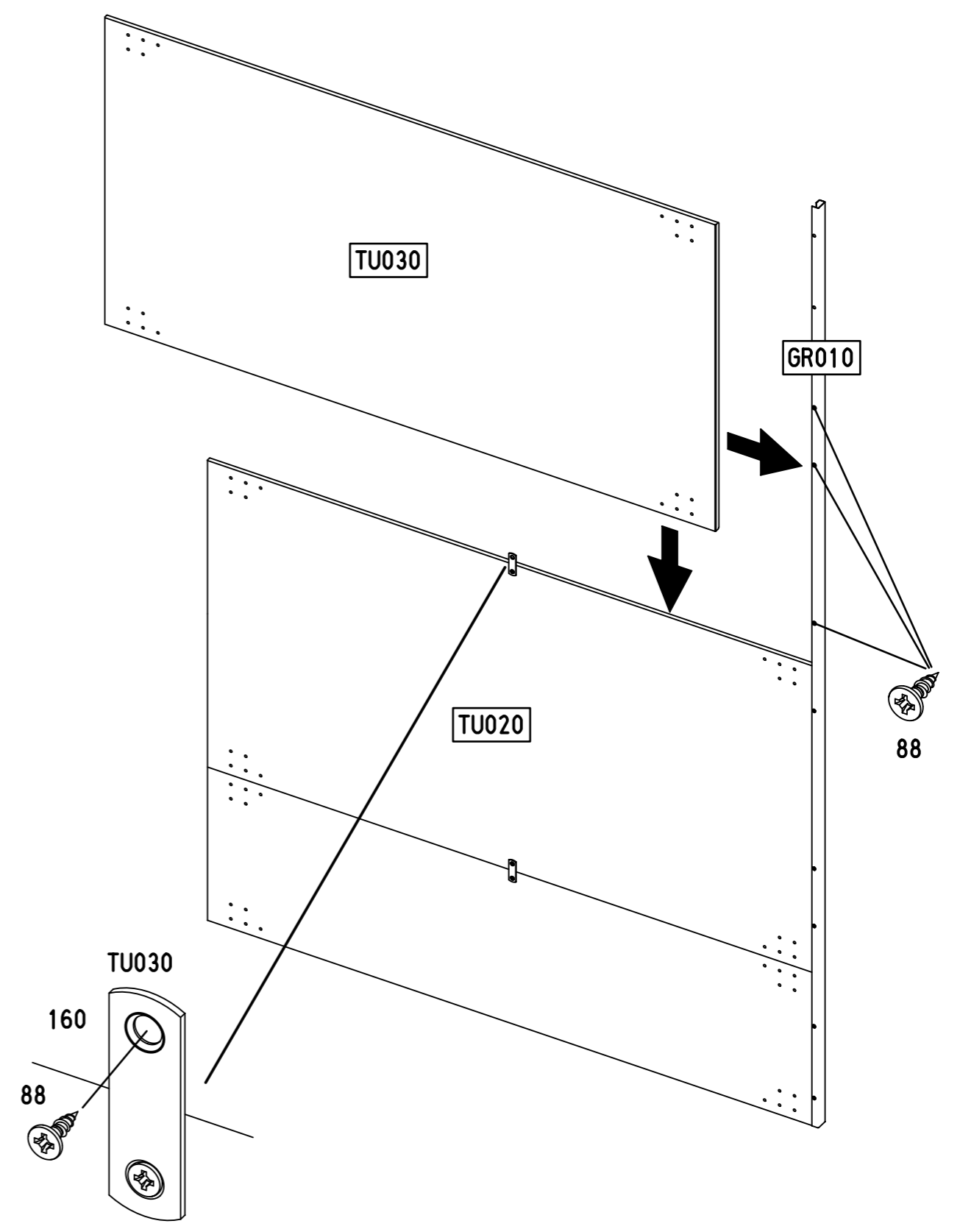
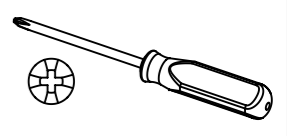
1x 160
48x15x1,5

1x 88
3,5x12



36

4x 88
3,5x12



37

1x

160



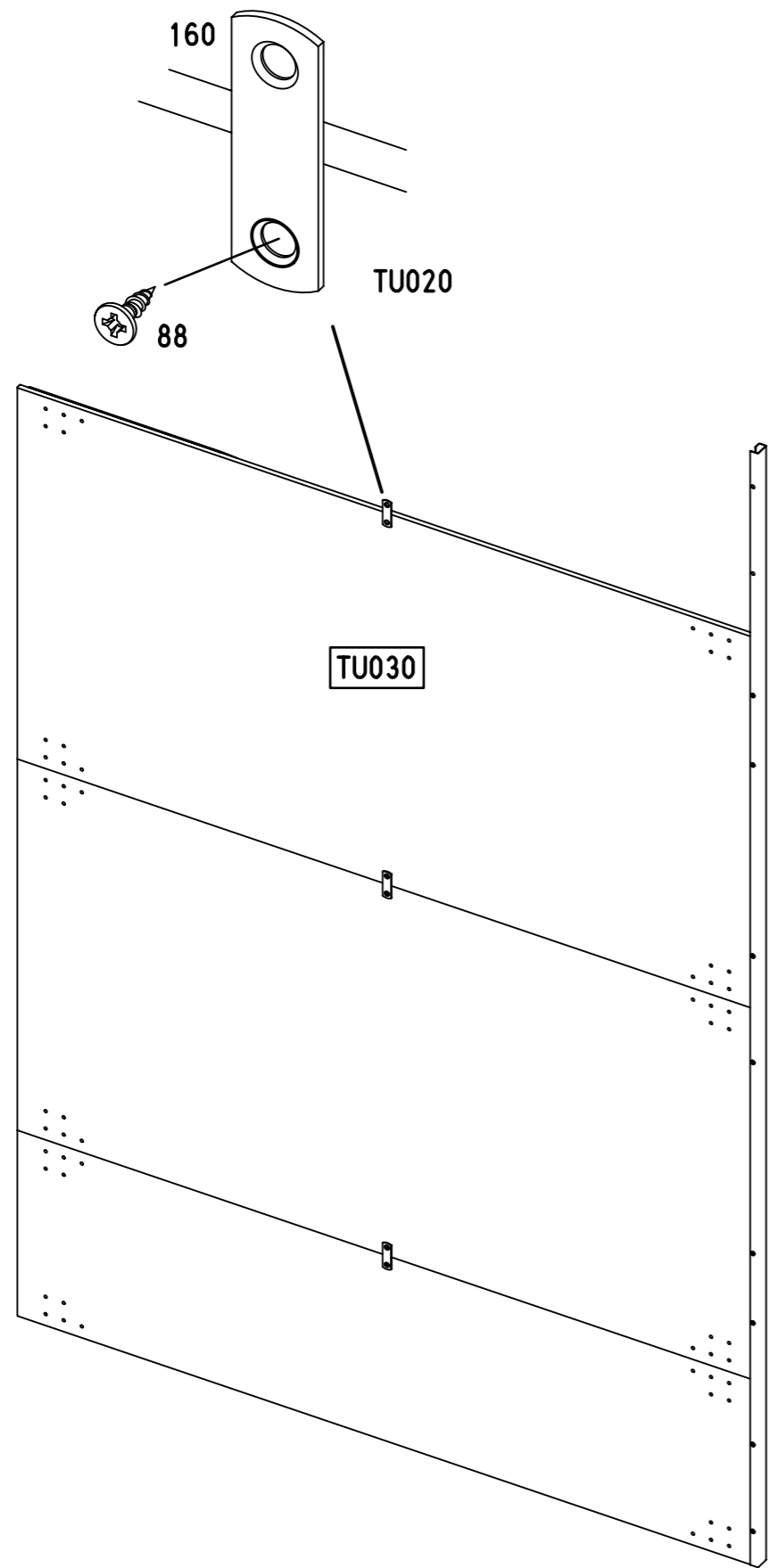
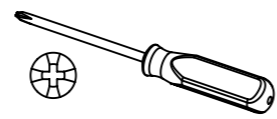
48x15x1,5

1x

88



3,5x12



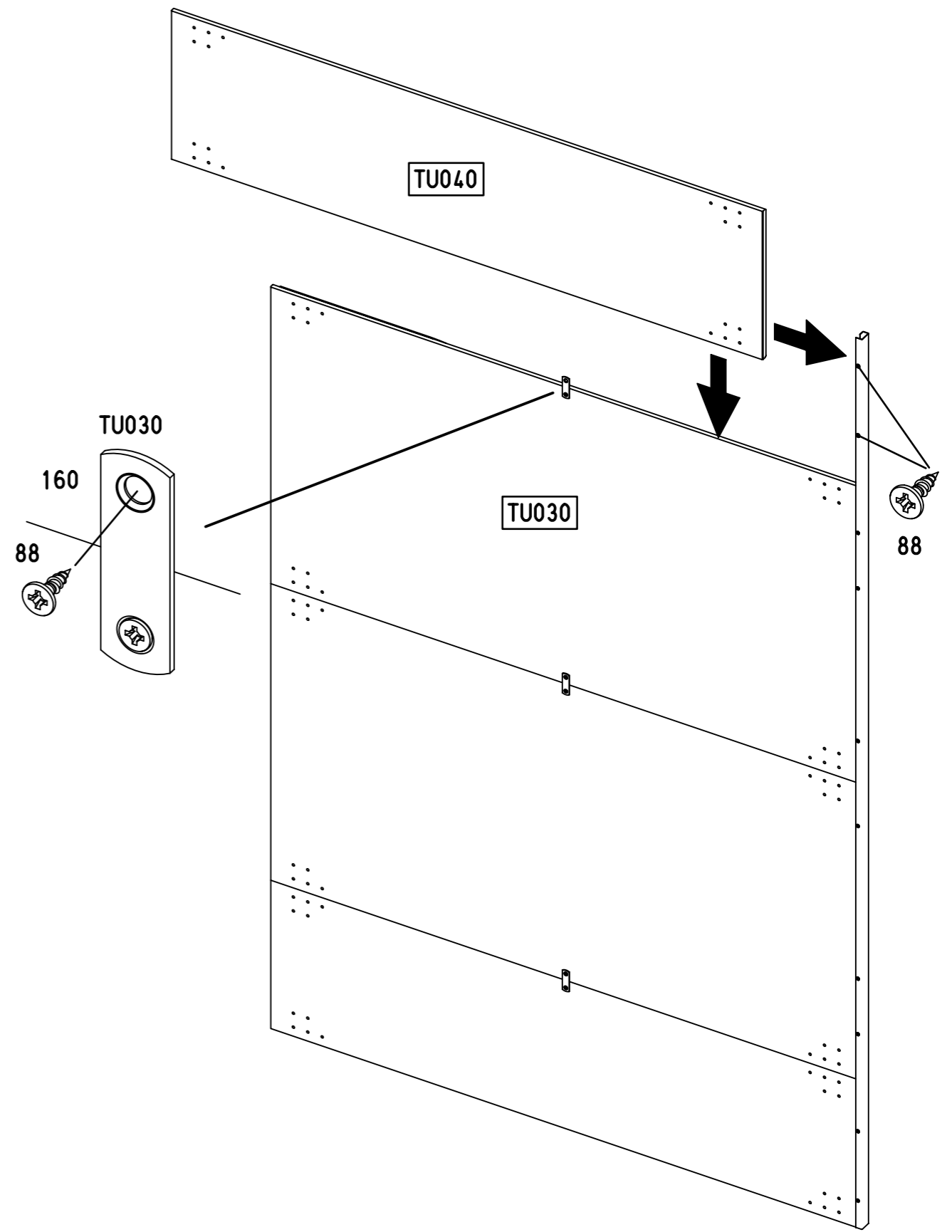
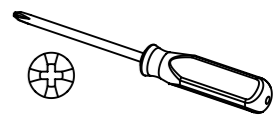
38

3x

88



3,5x12

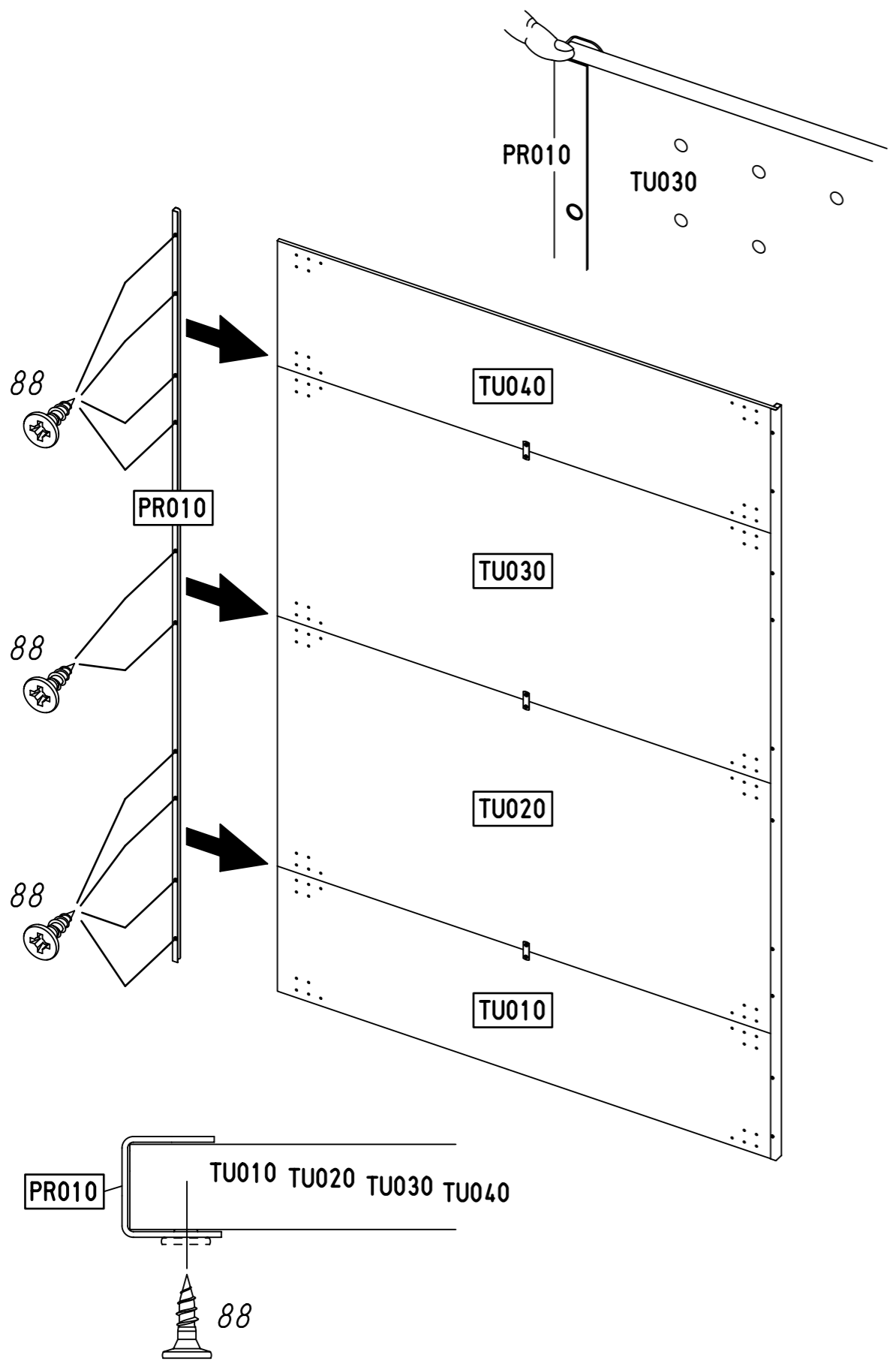
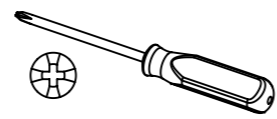


39

10x 88

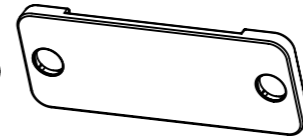


3,5x12



40

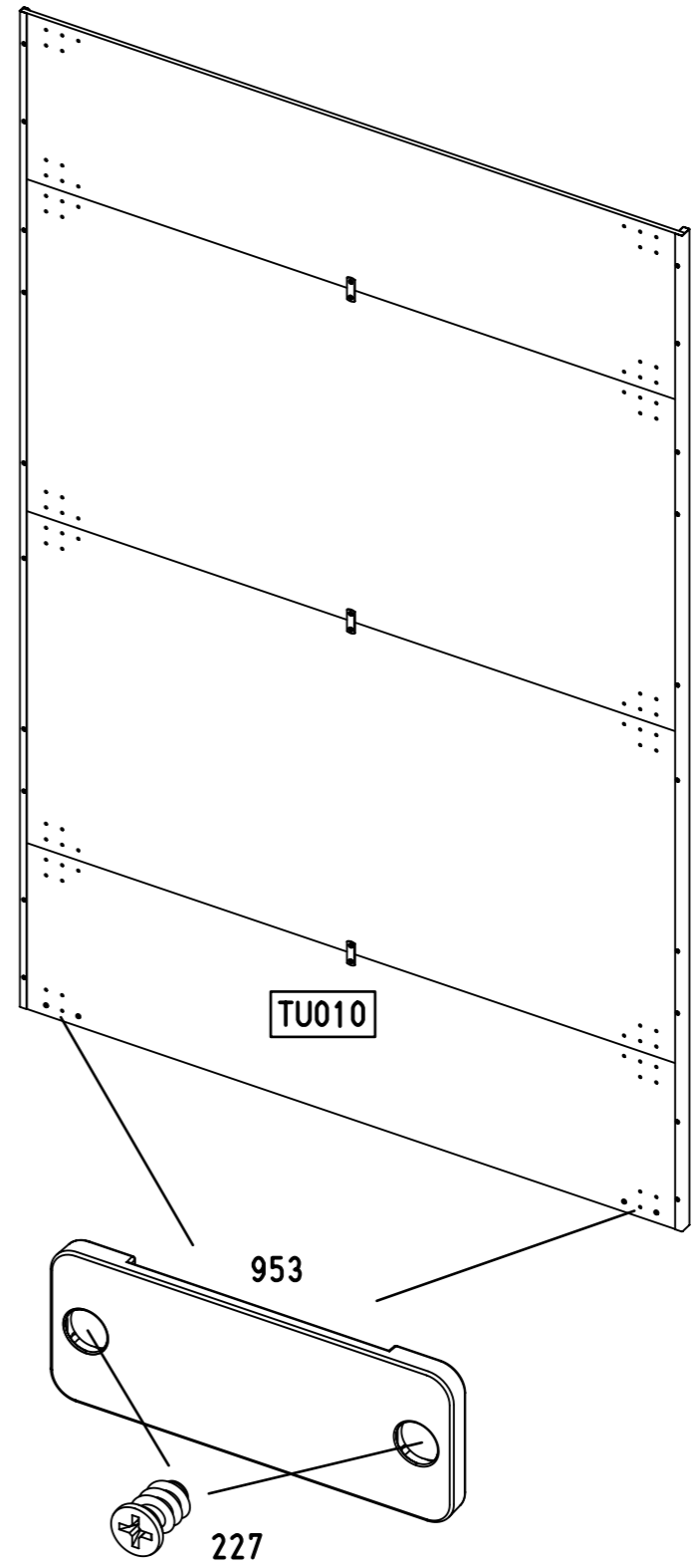
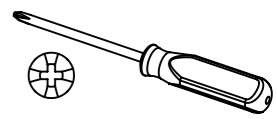
2x 953



4x 227

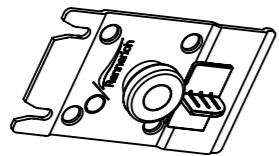


6x10,5

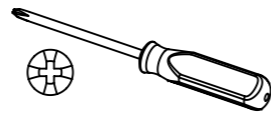


41

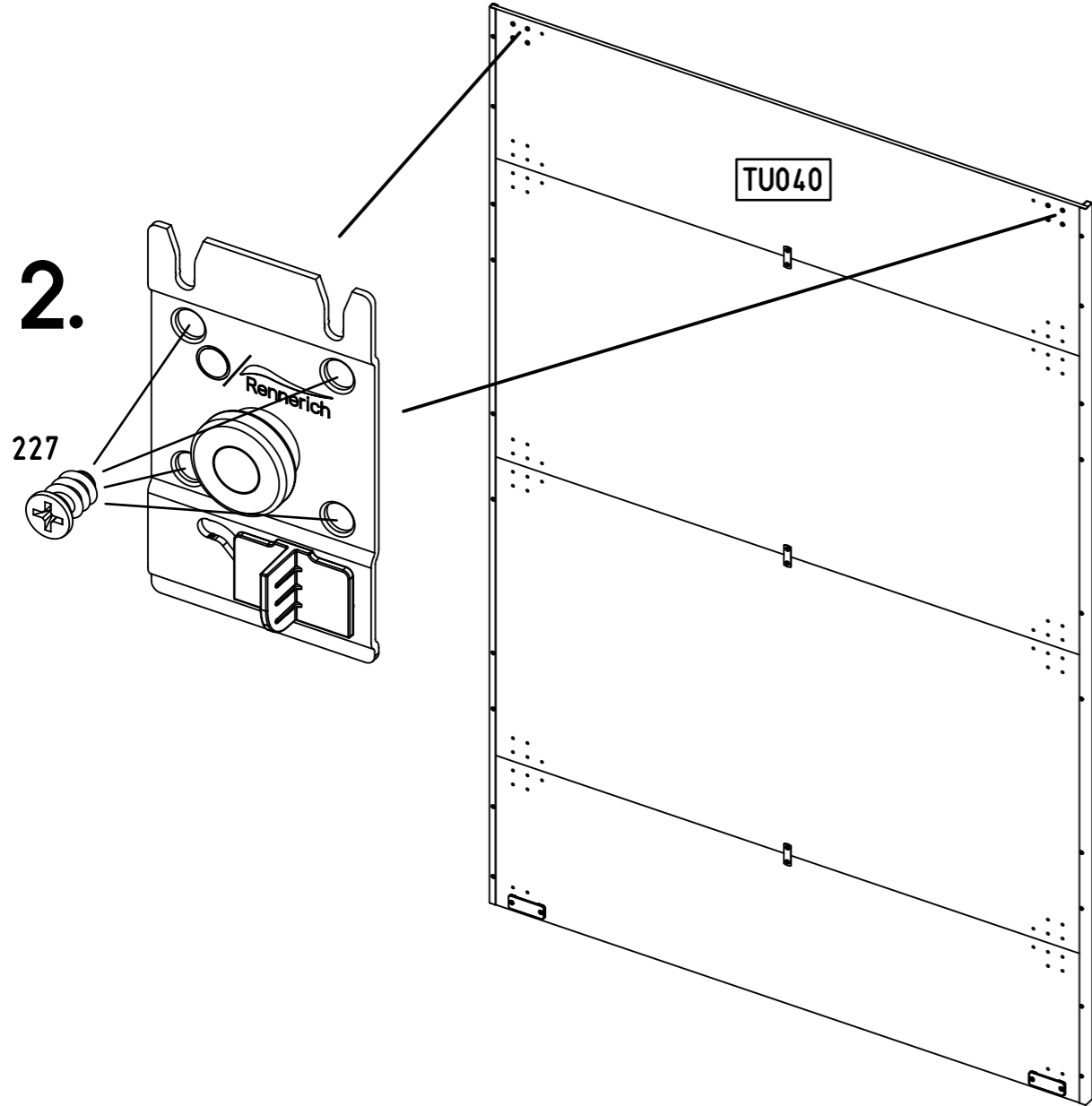
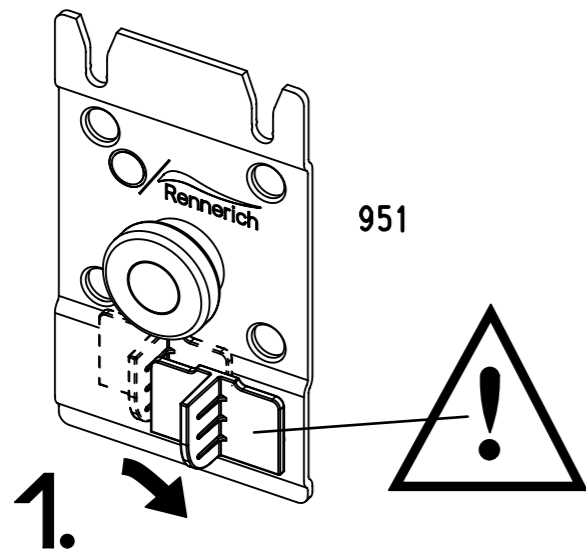
2x 951



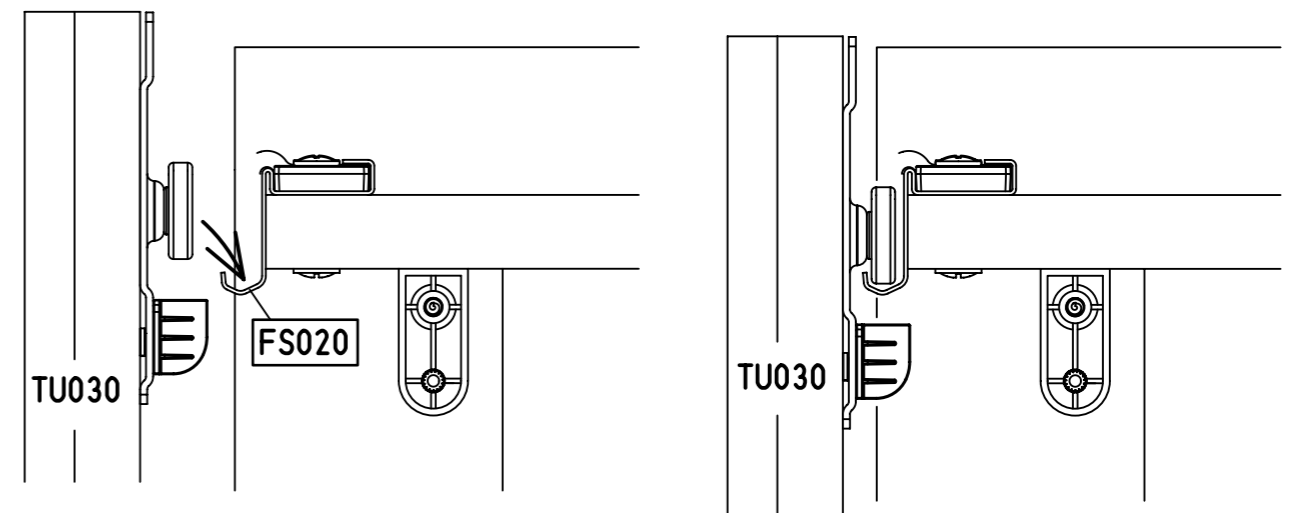
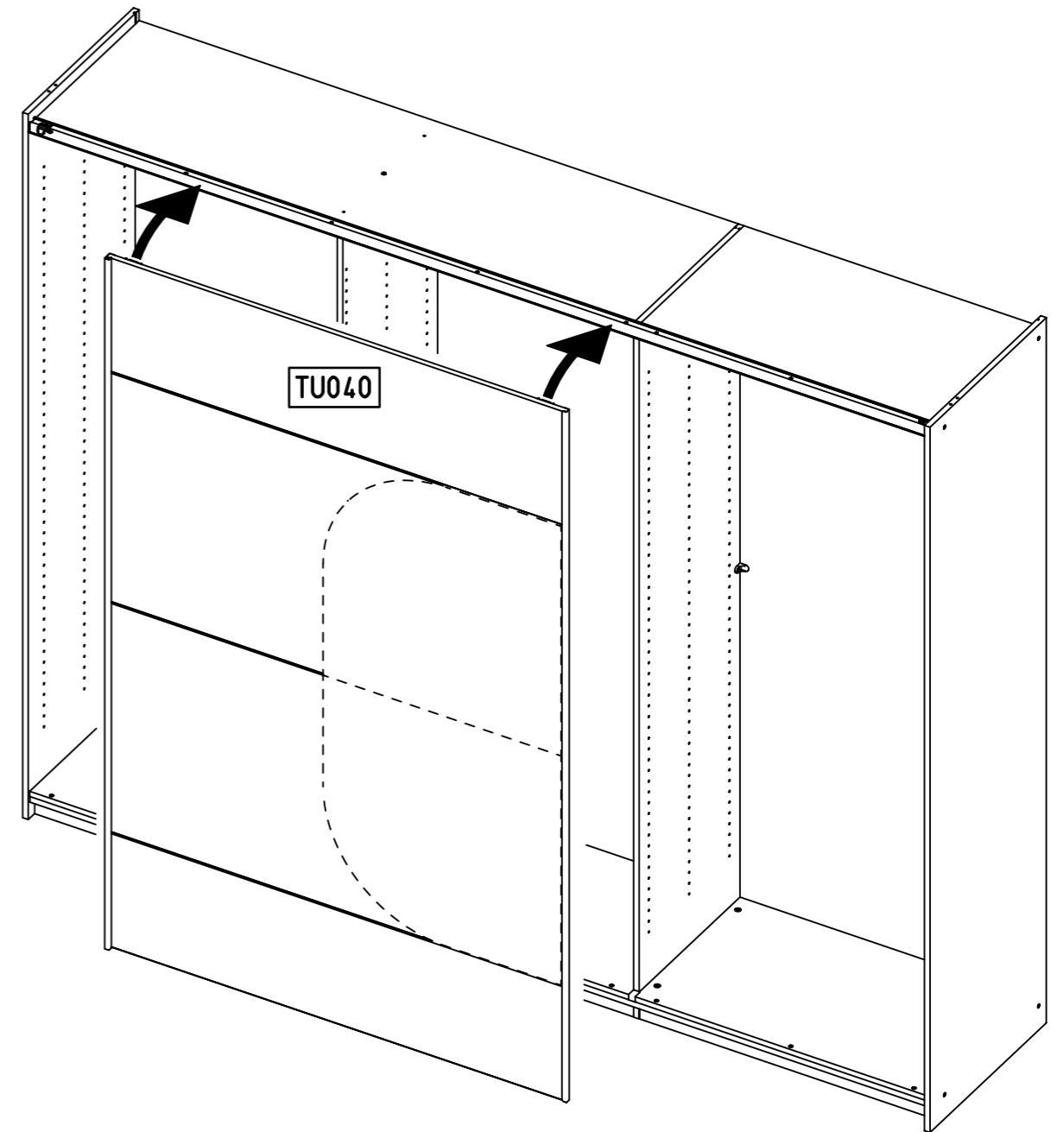
8x 227



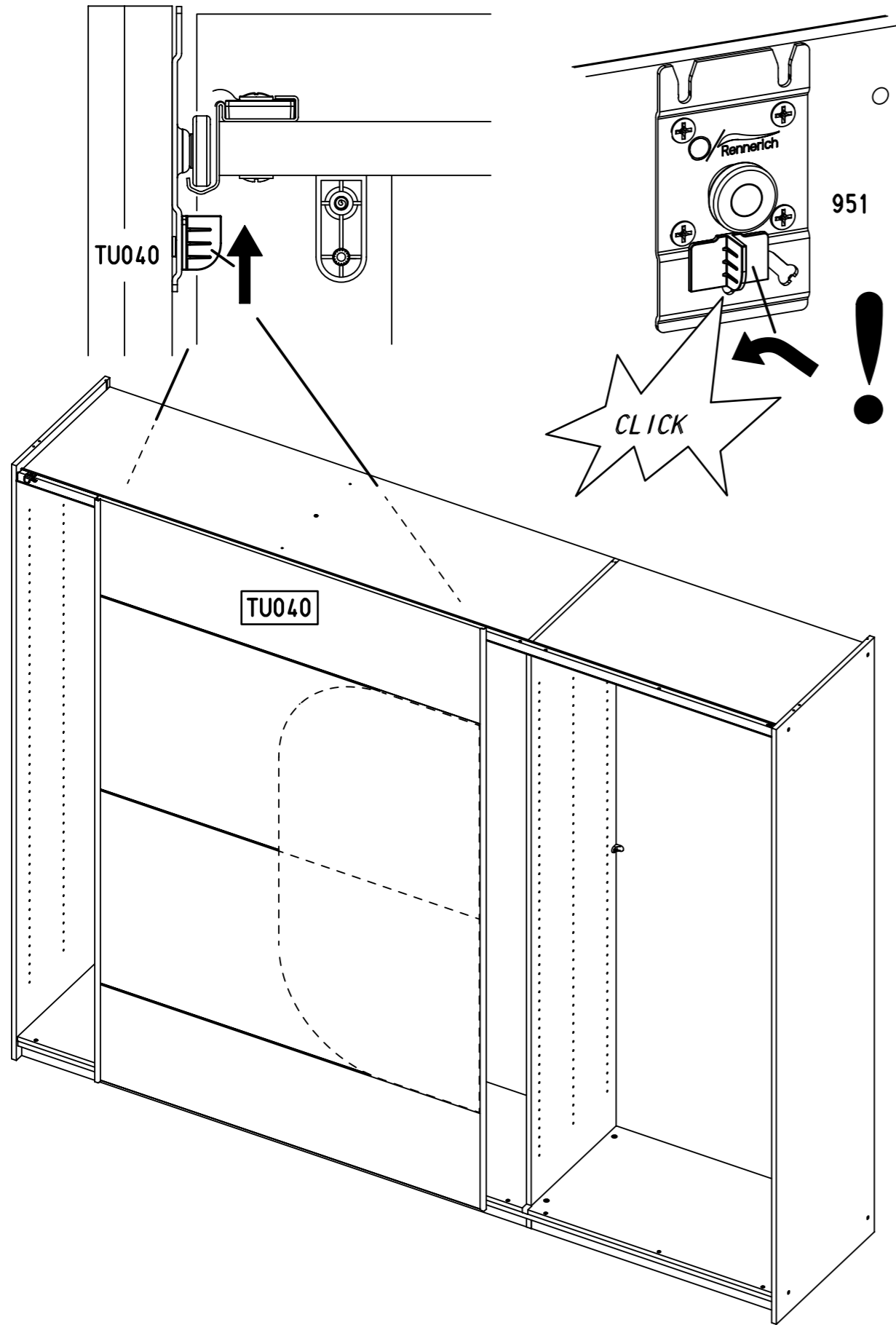
6x10,5



42

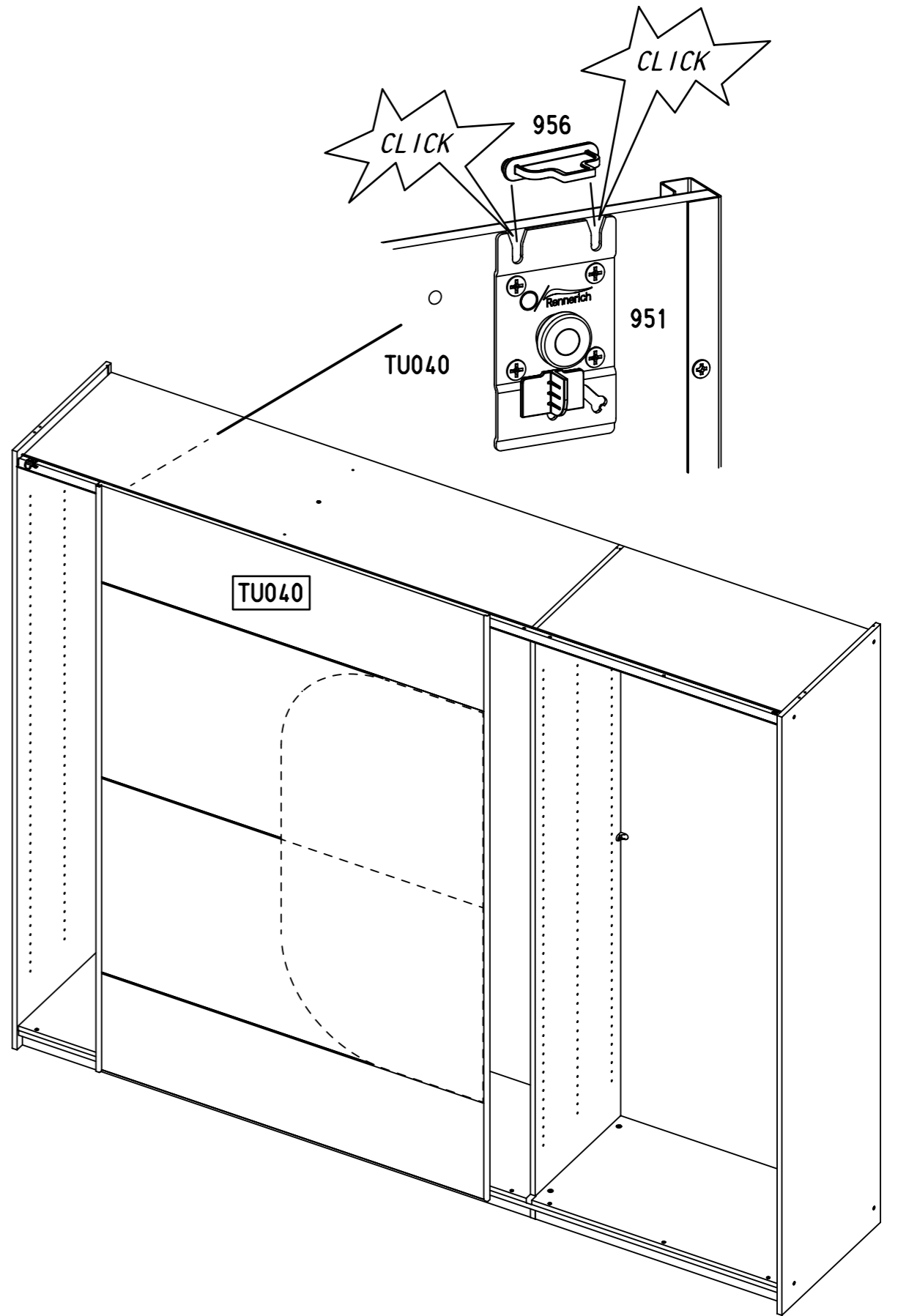
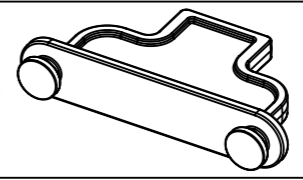


43



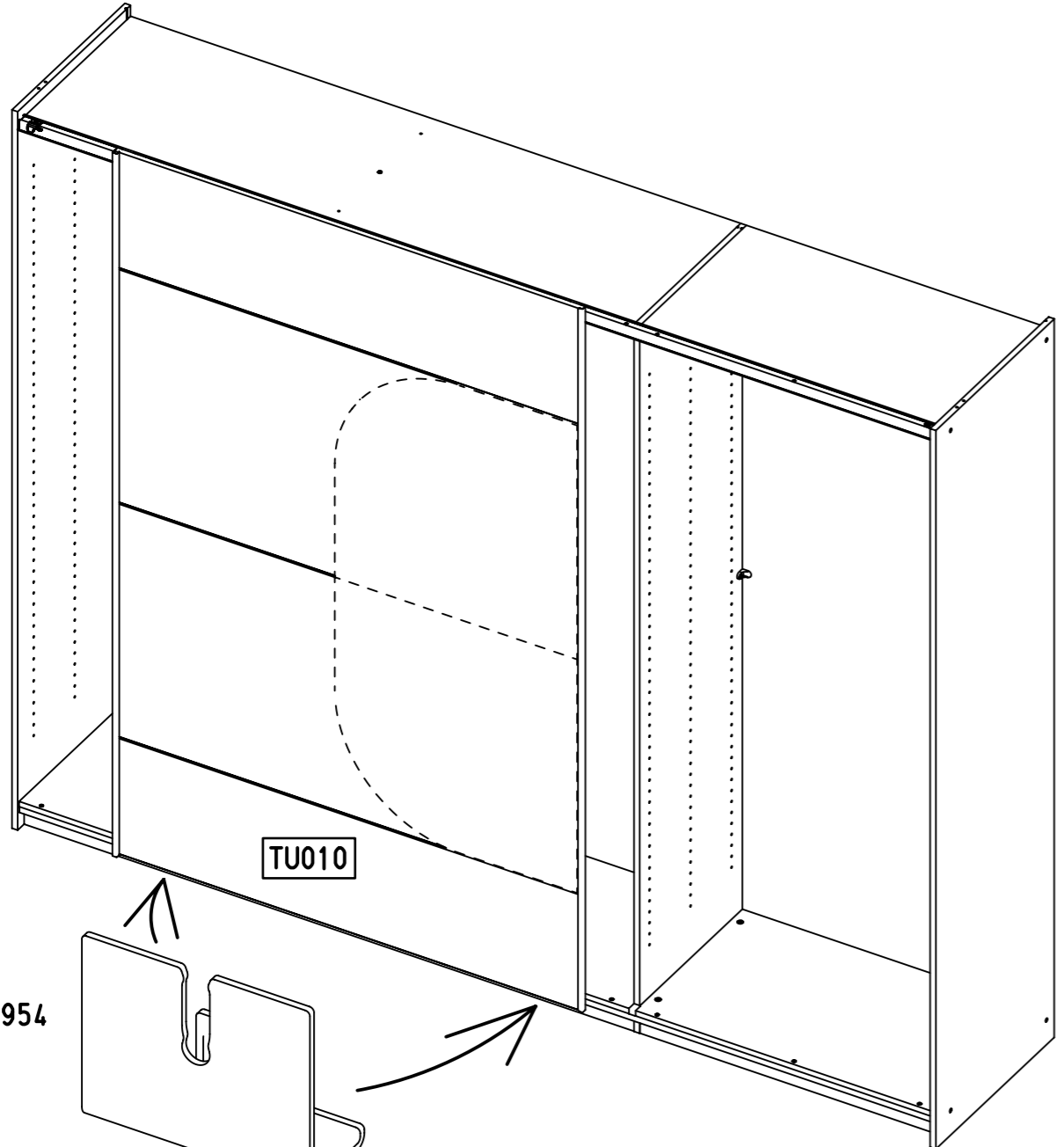
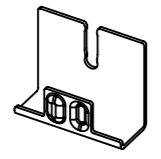
44

1x 956



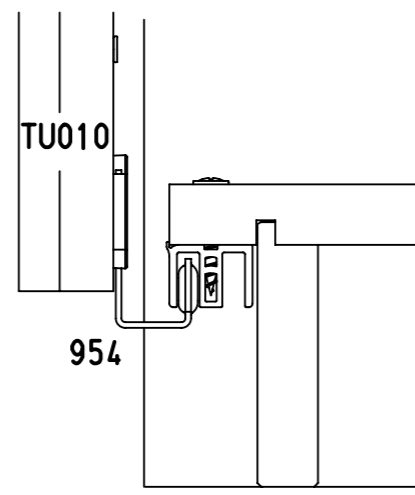
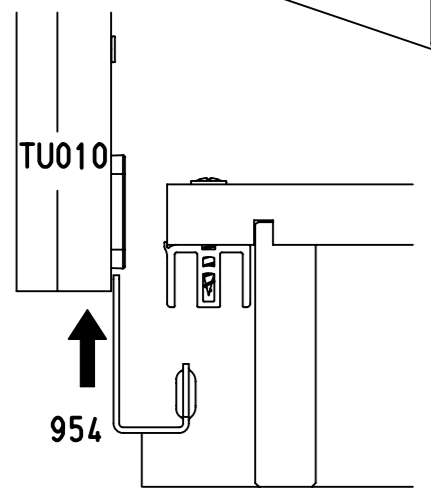
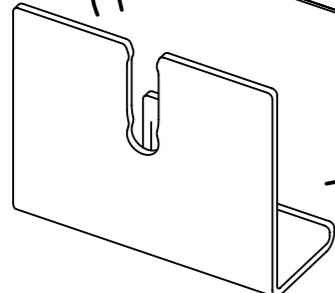
45

2x 954



TU010

954

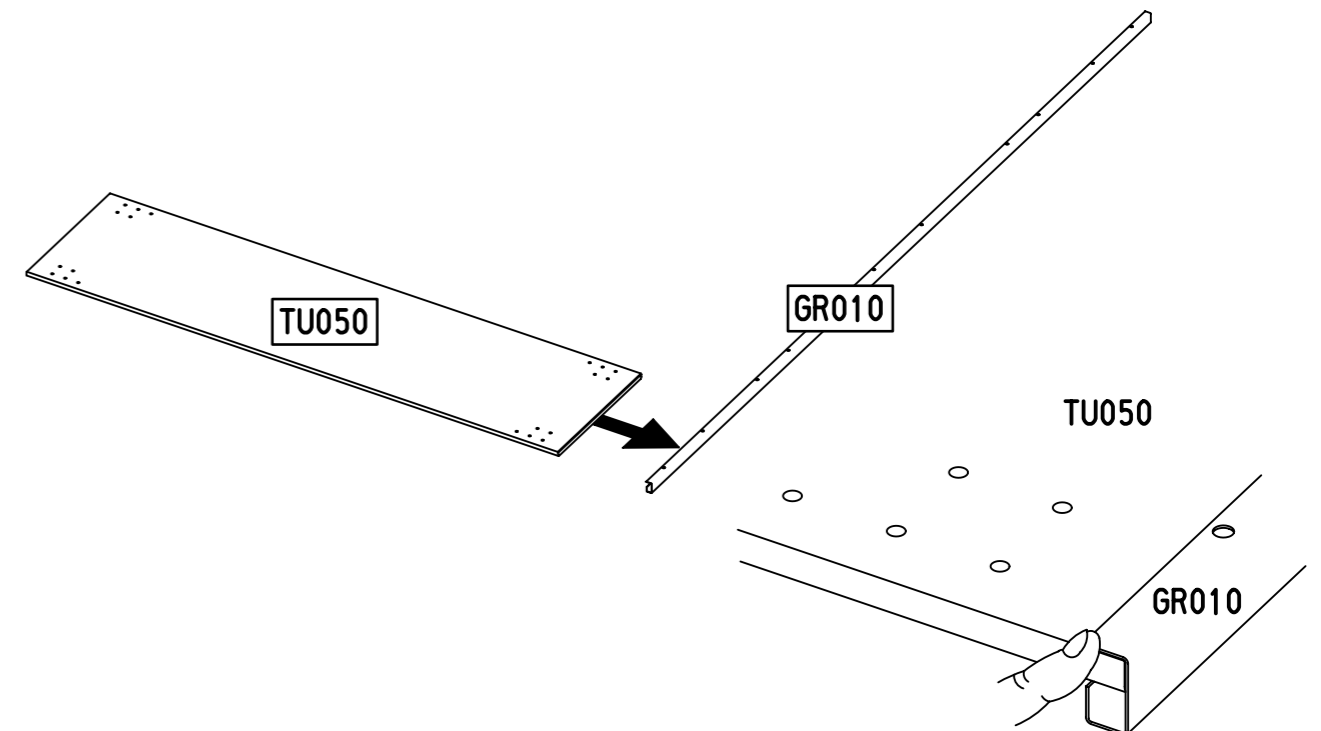
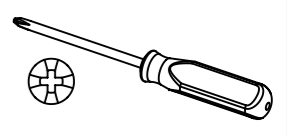


46

4x 88



3,5x12

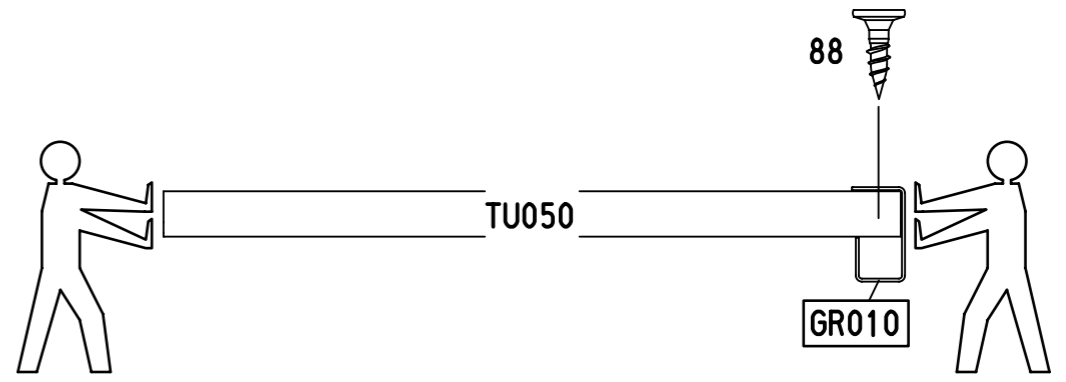


TU050

GR010

TU050

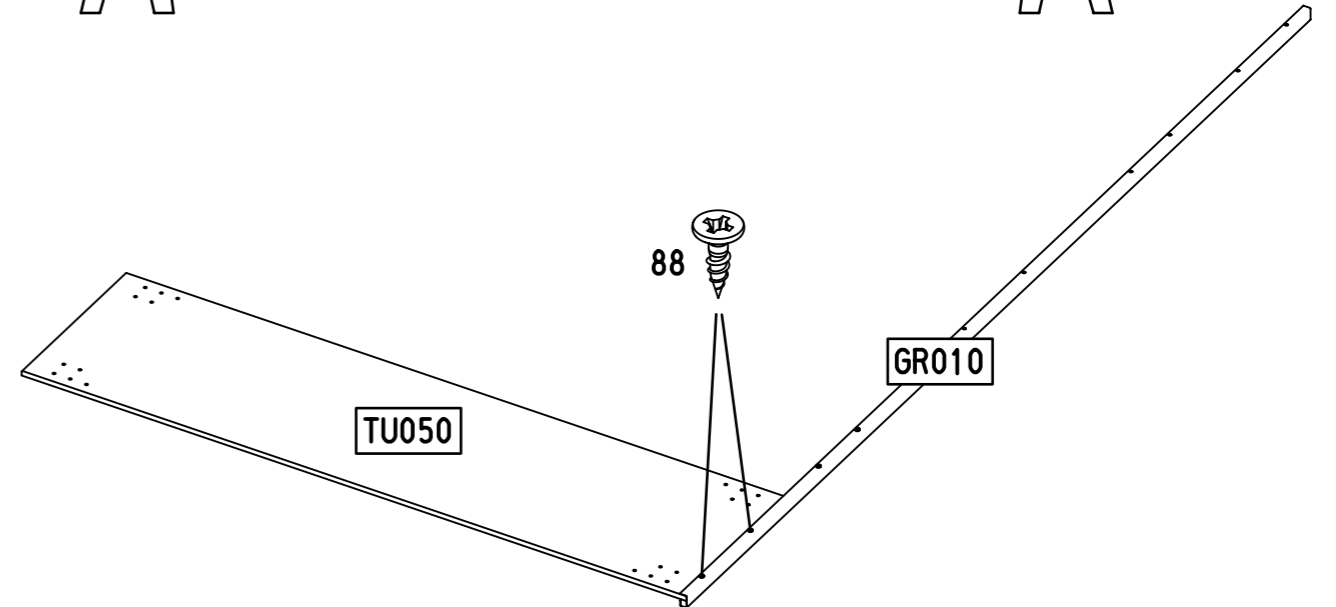
GR010



TU050

88

GR010



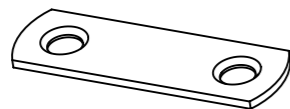
TU050

88

GR010

47

2x 160

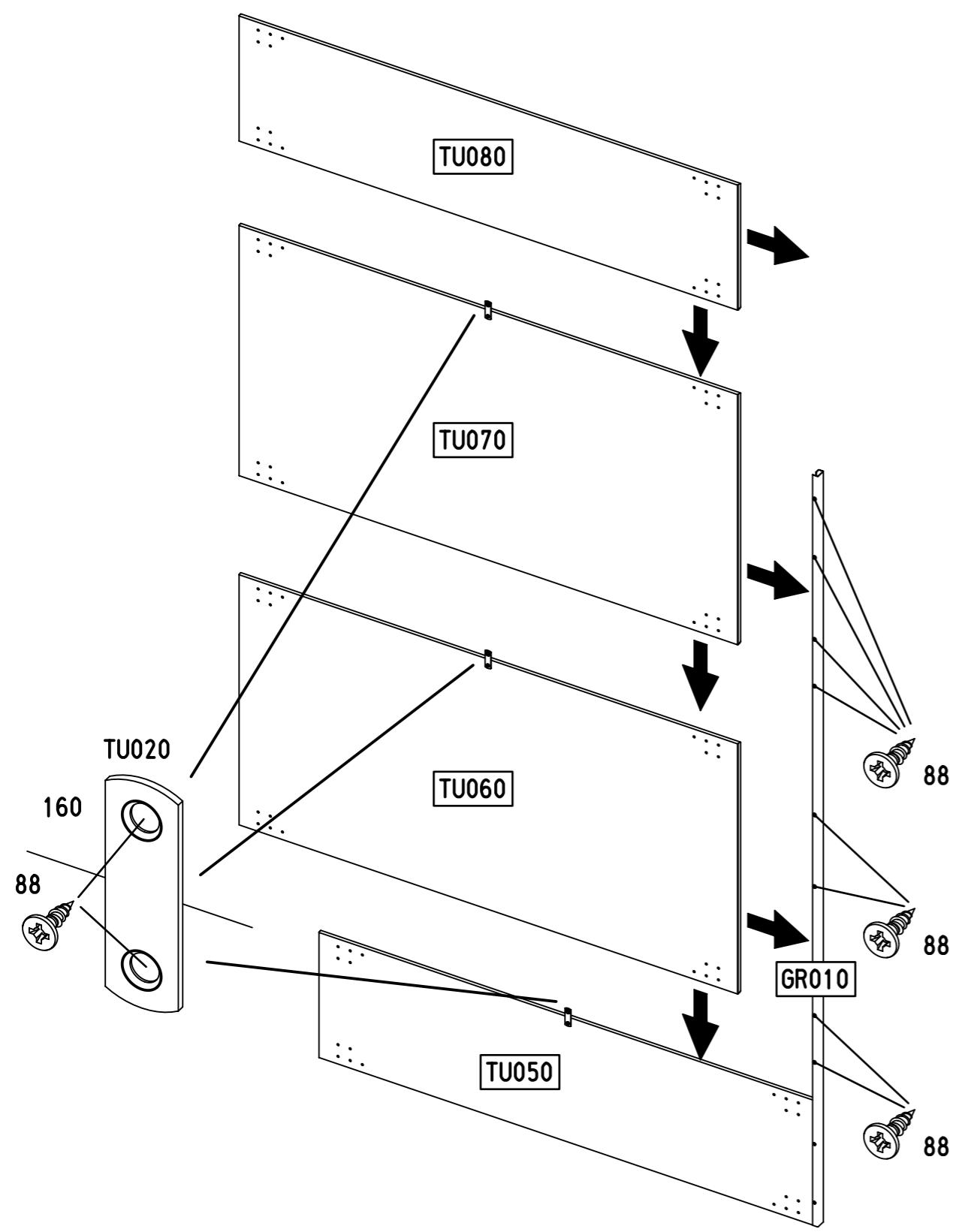
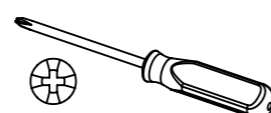


48x15x1,5

13x 88



3,5x12

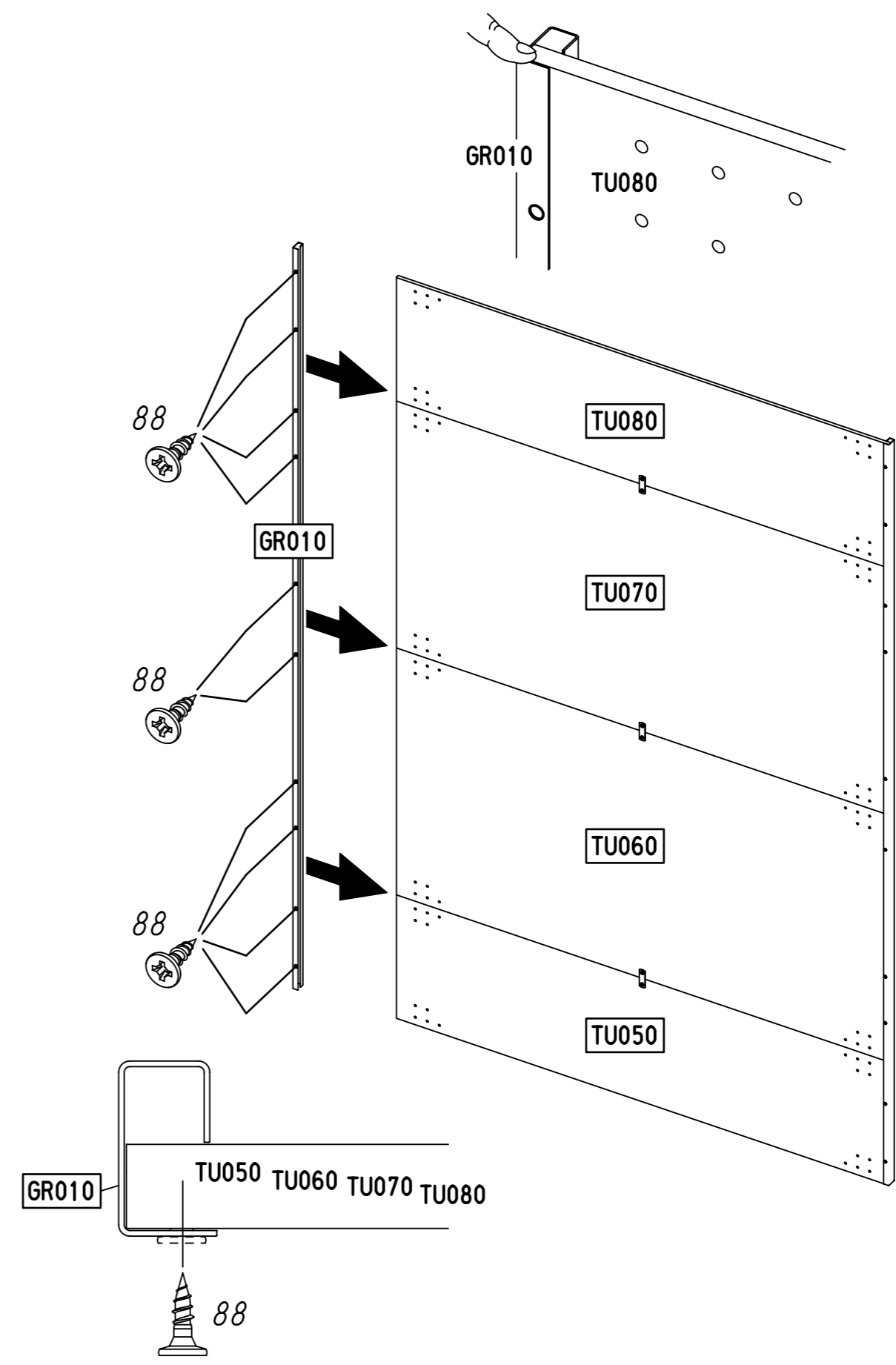
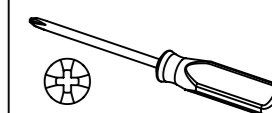


48

10x 88

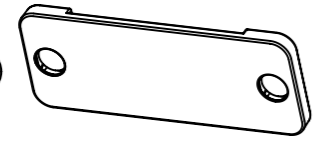


3,5x12



49

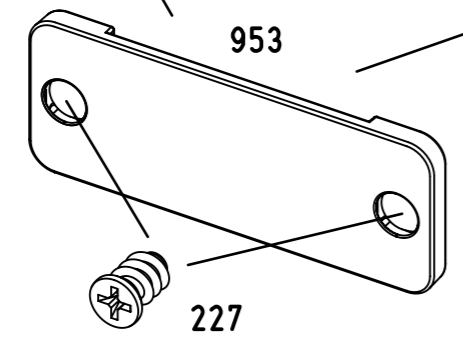
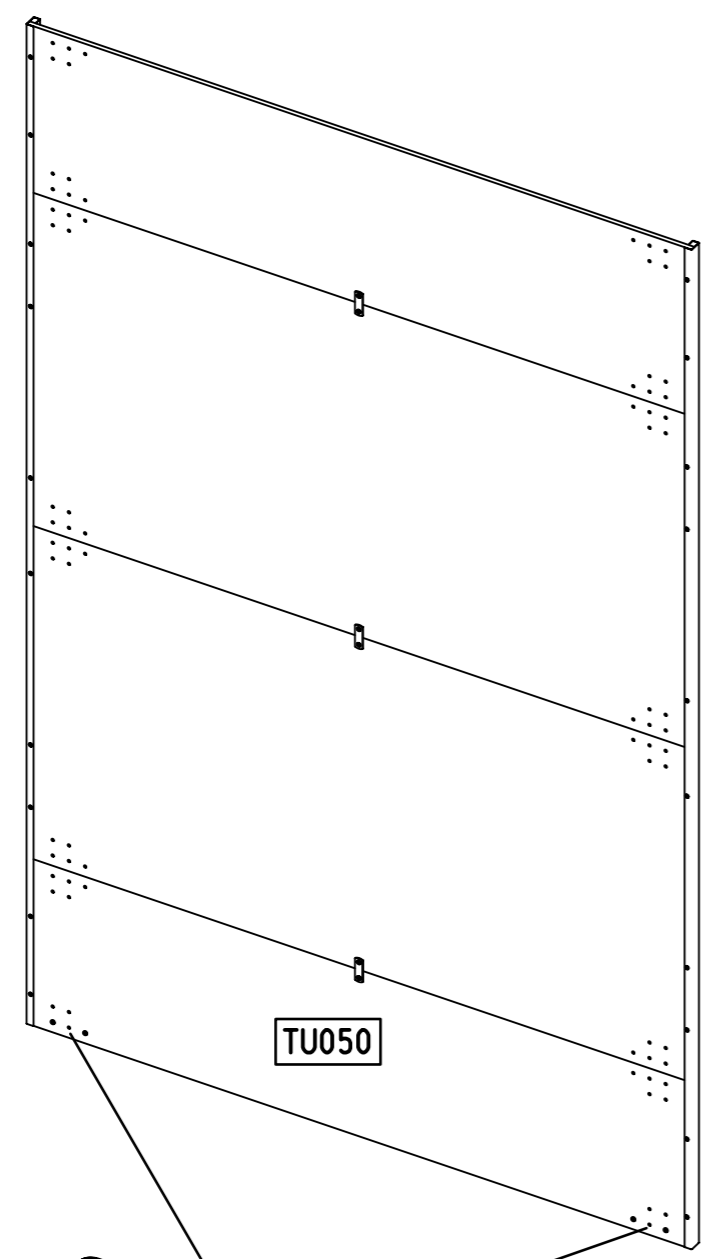
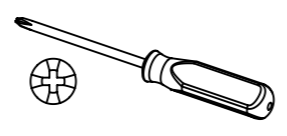
2x 953



4x 227



6x10,5

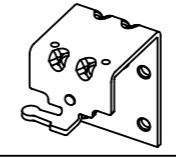


953

227

50

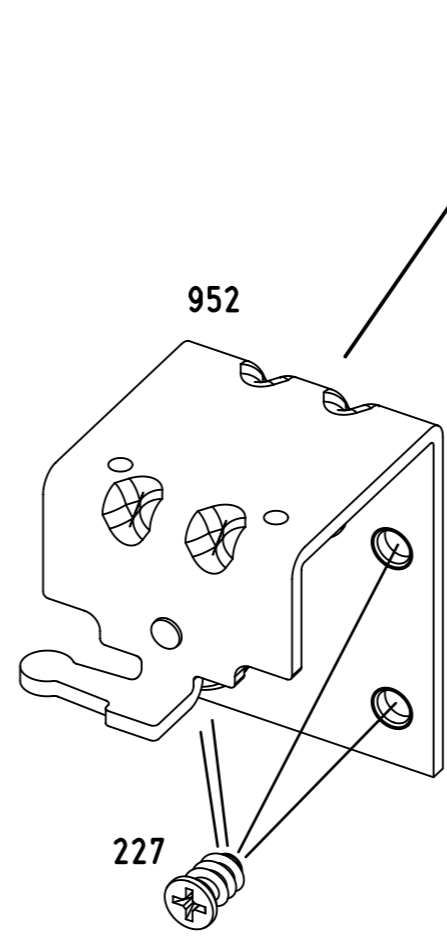
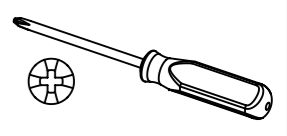
2x 952



8x 227

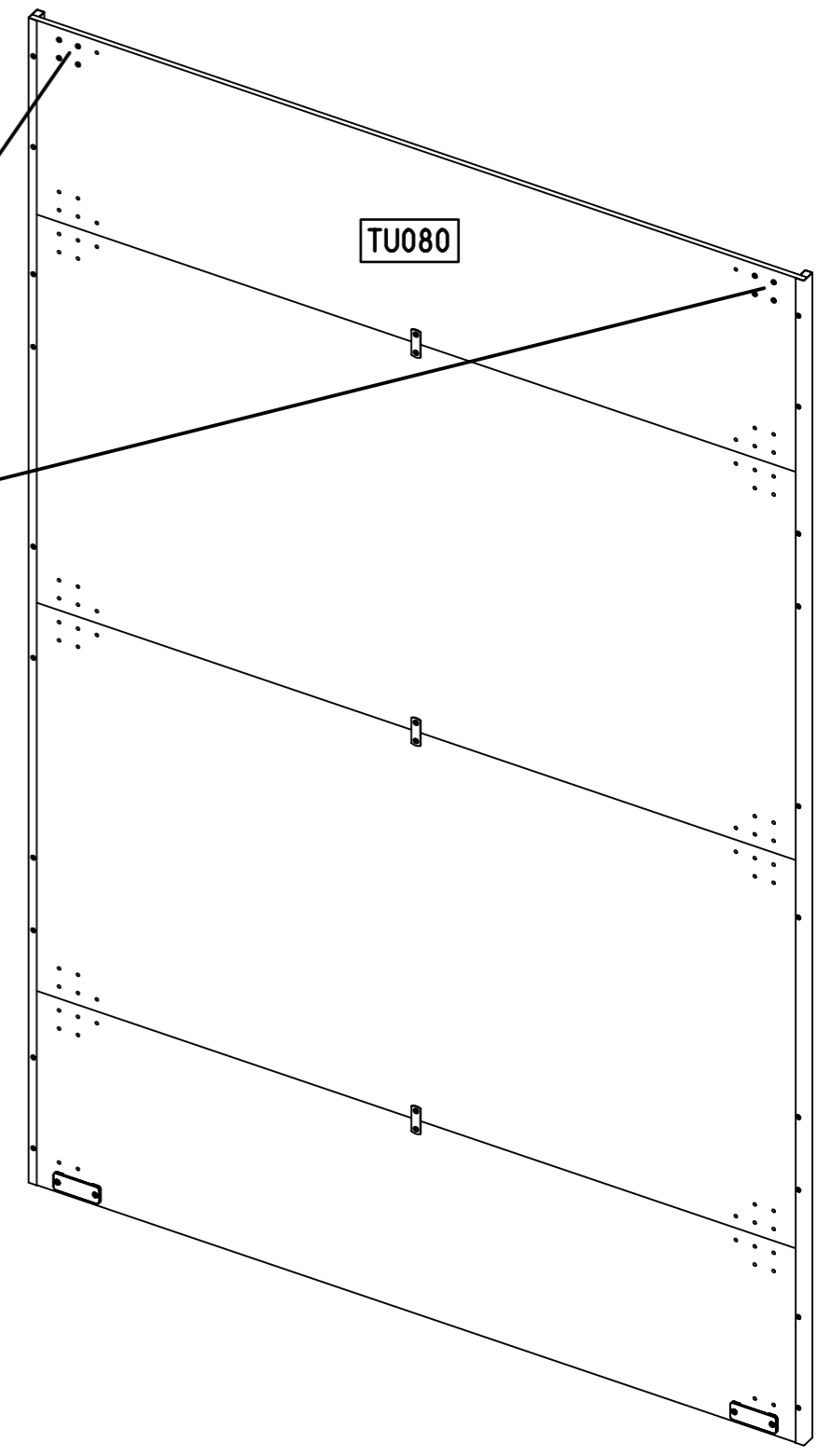


6x10,5



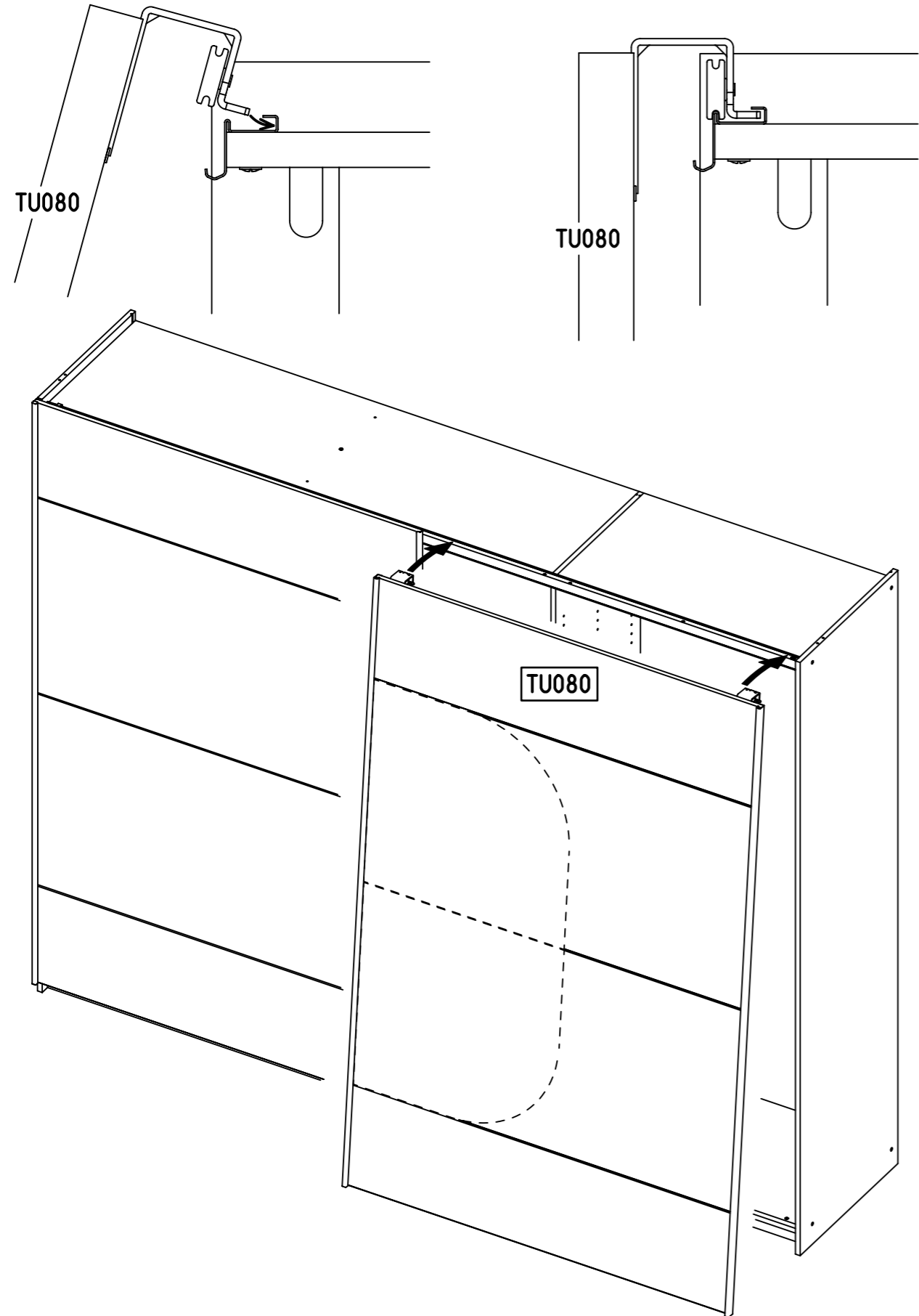
952

227



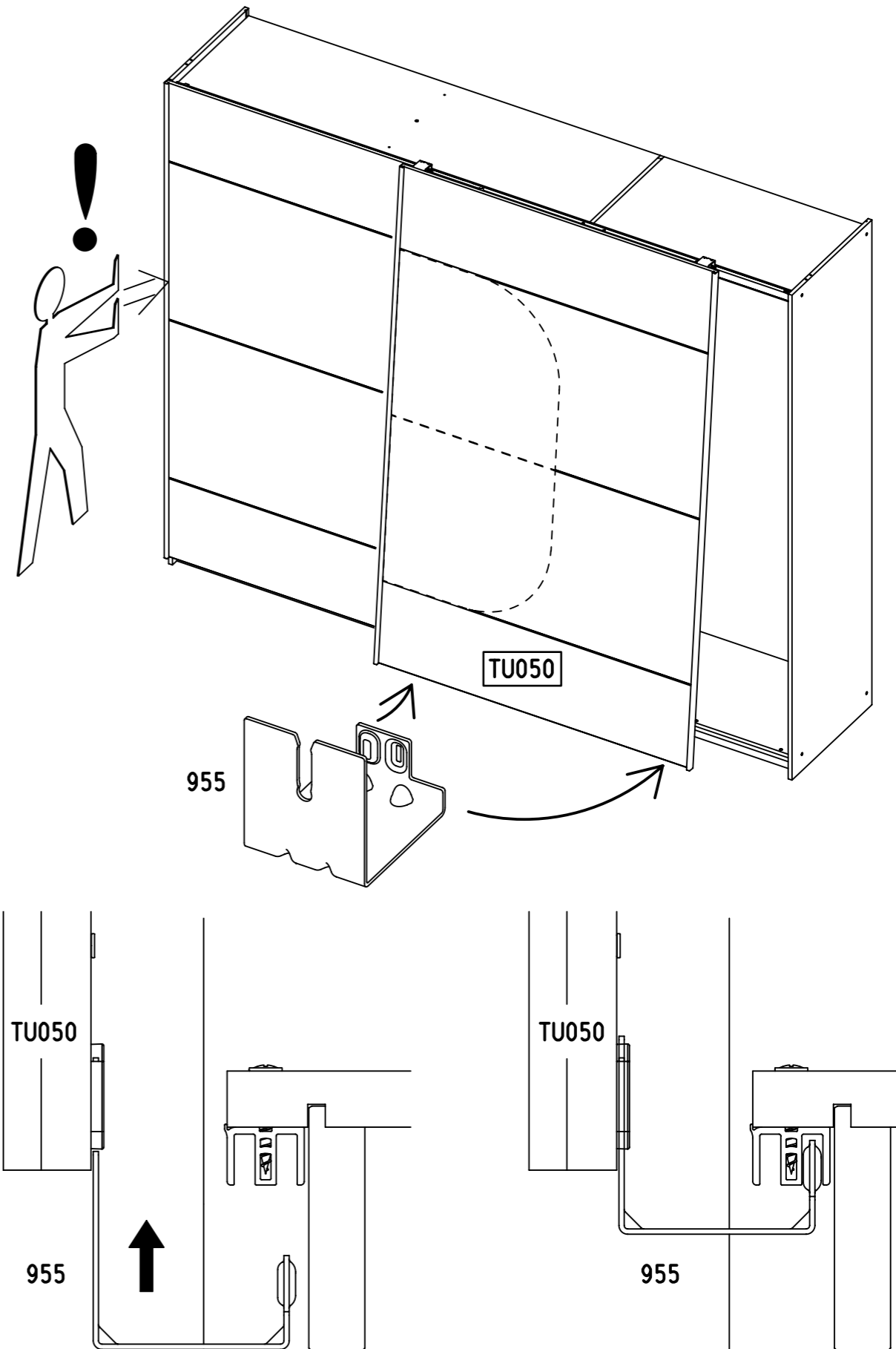
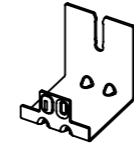
TU080

51



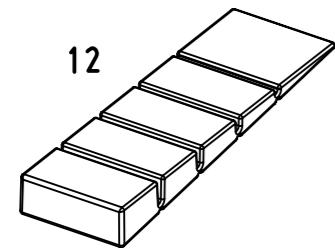
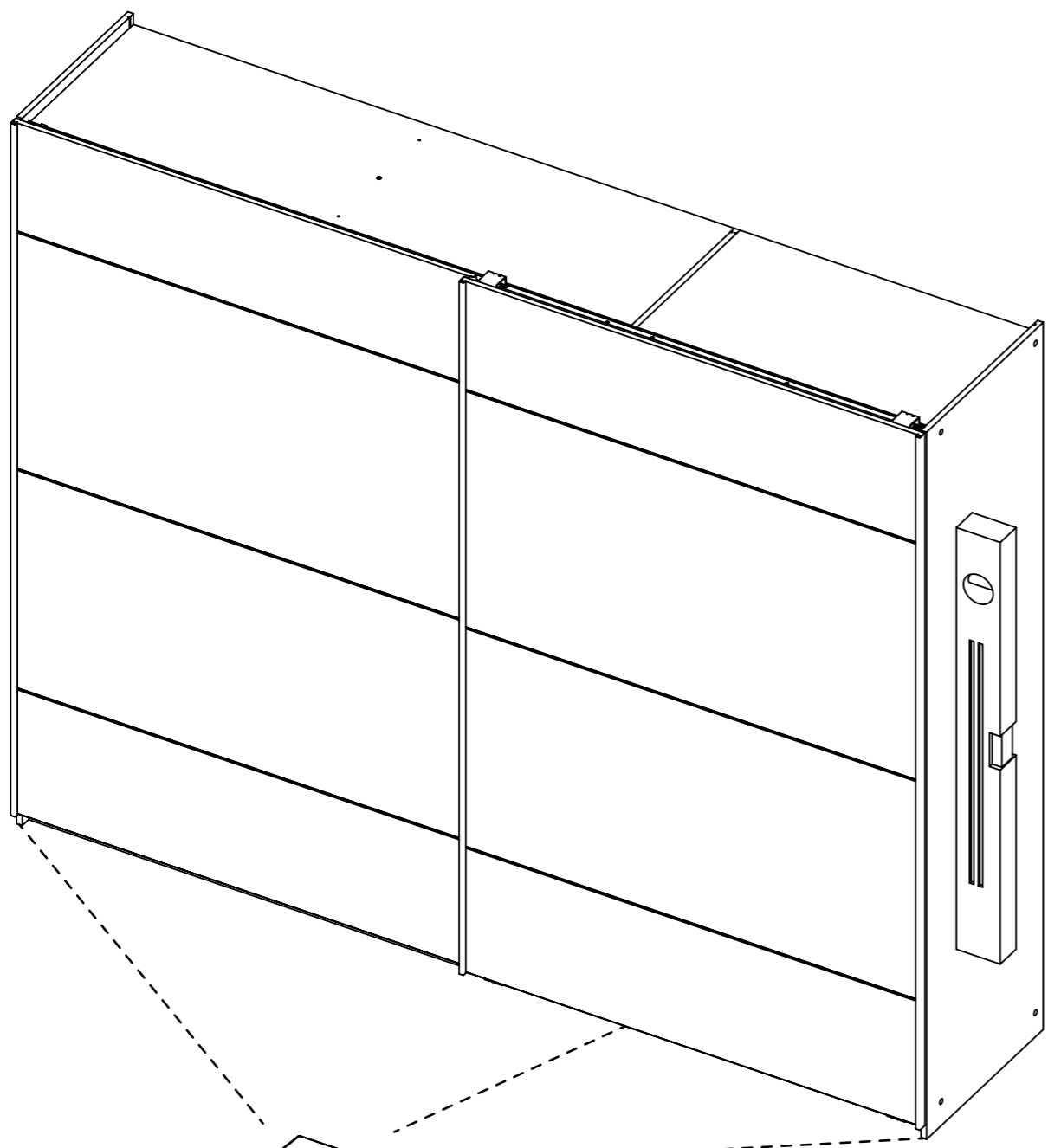
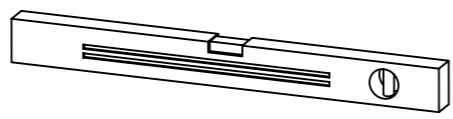
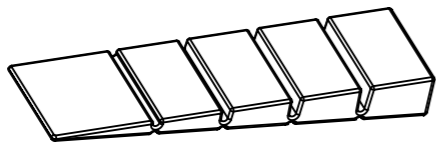
52

2x 955

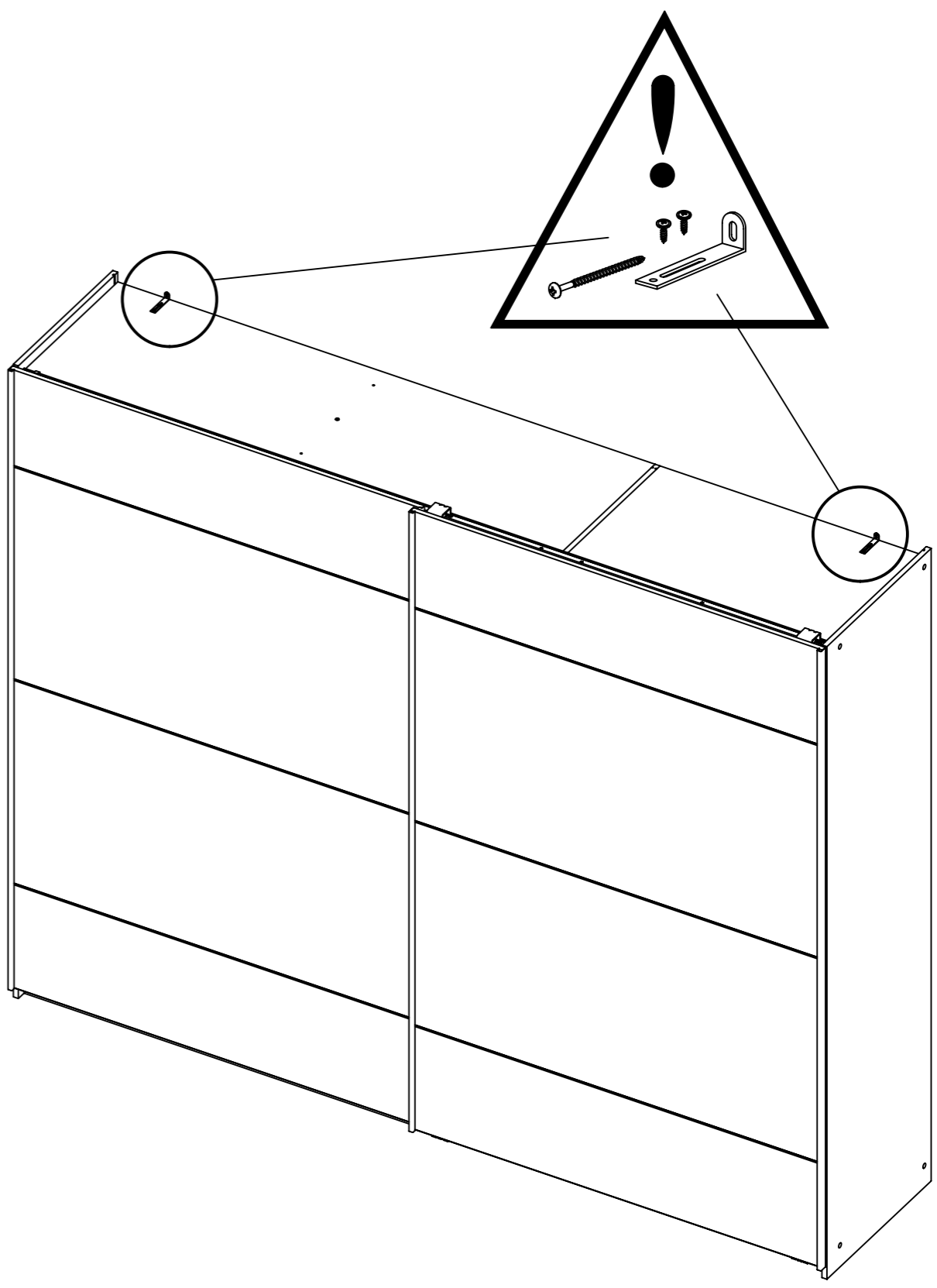


53

3x 12

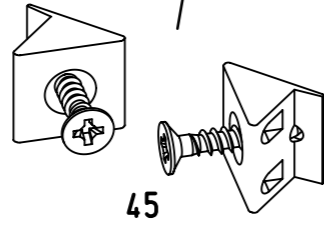
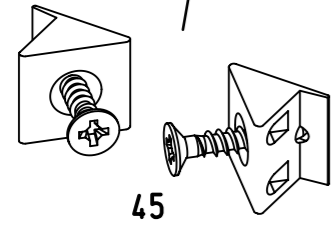
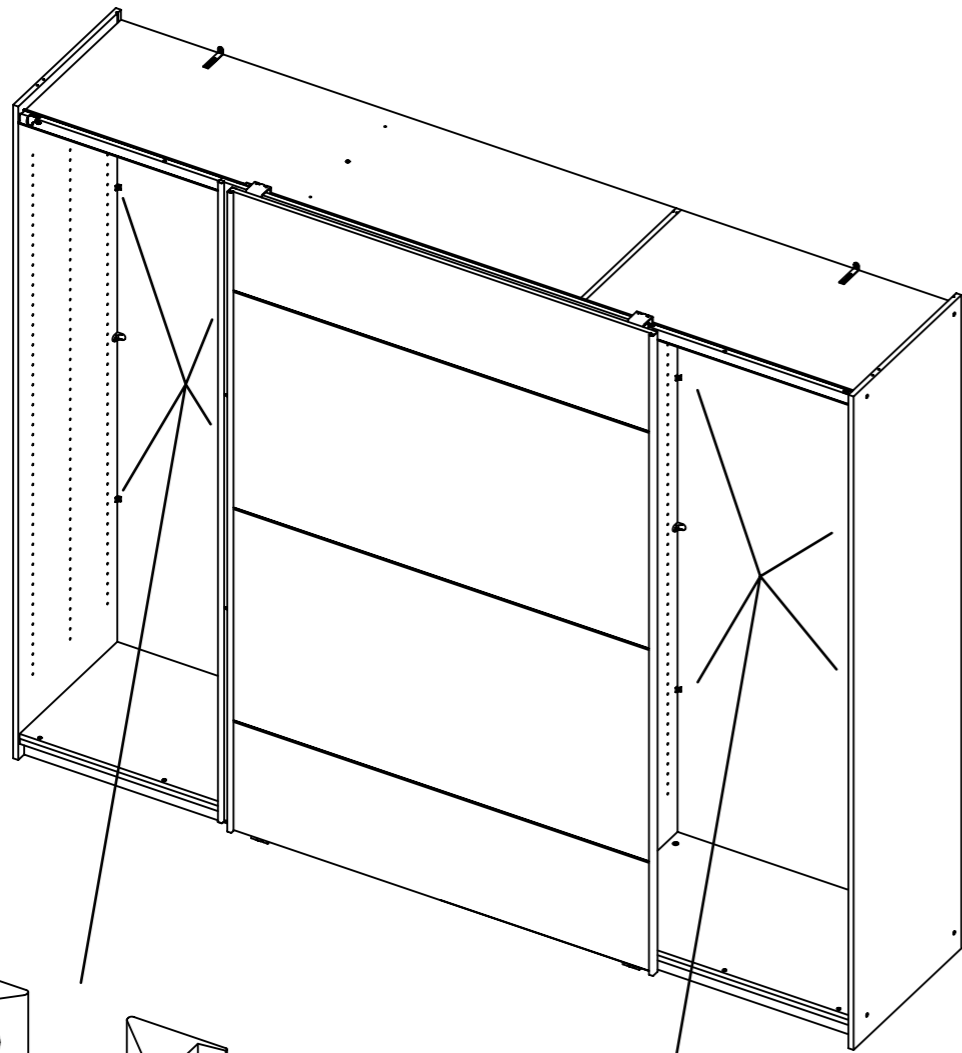
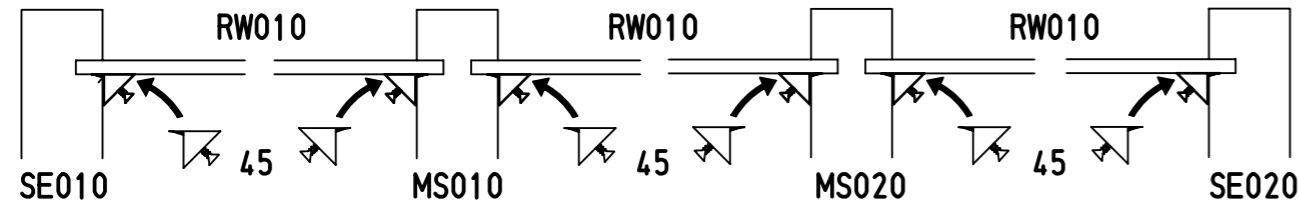
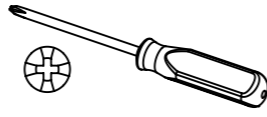
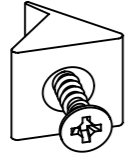


54



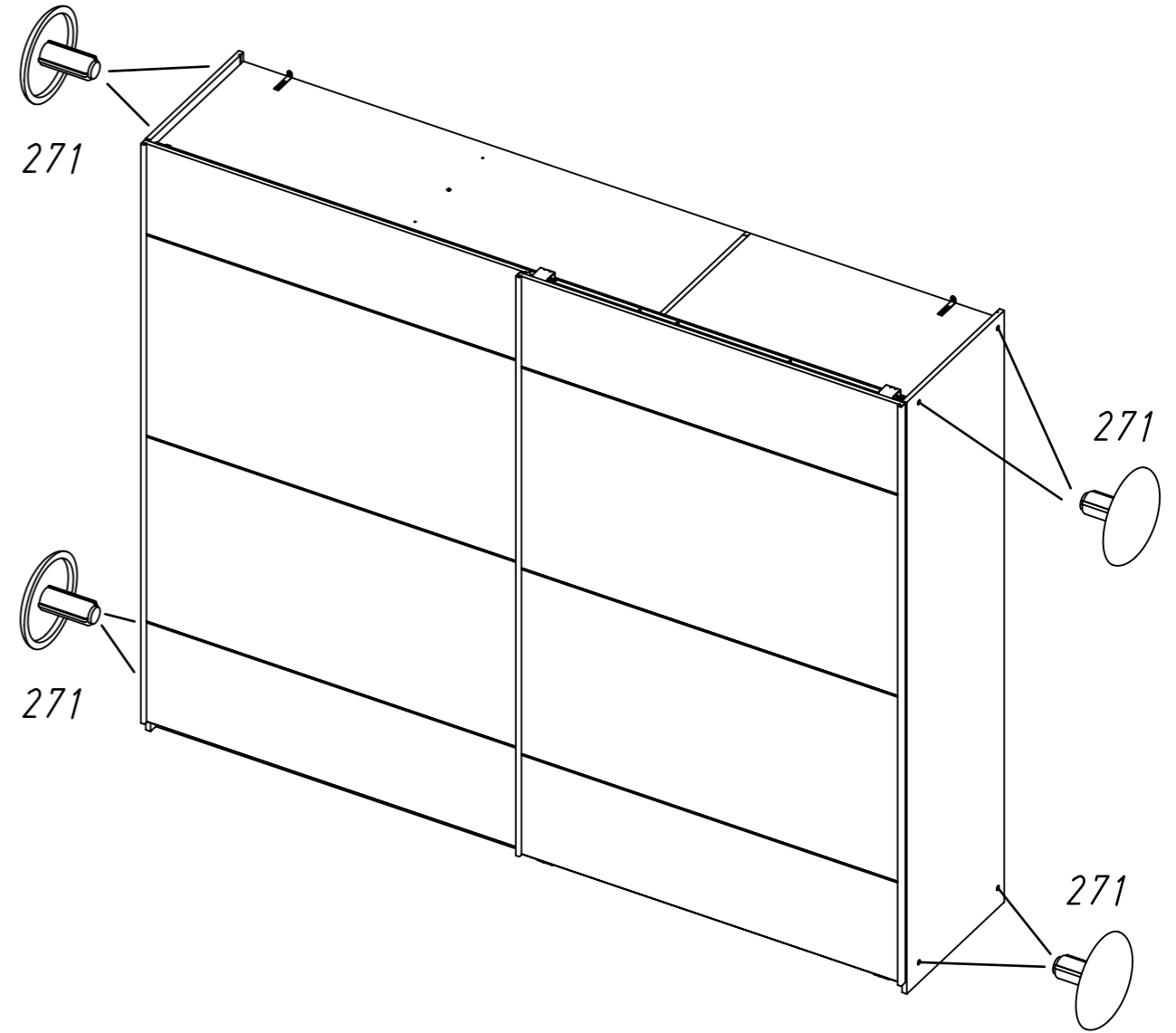
55

12x 45



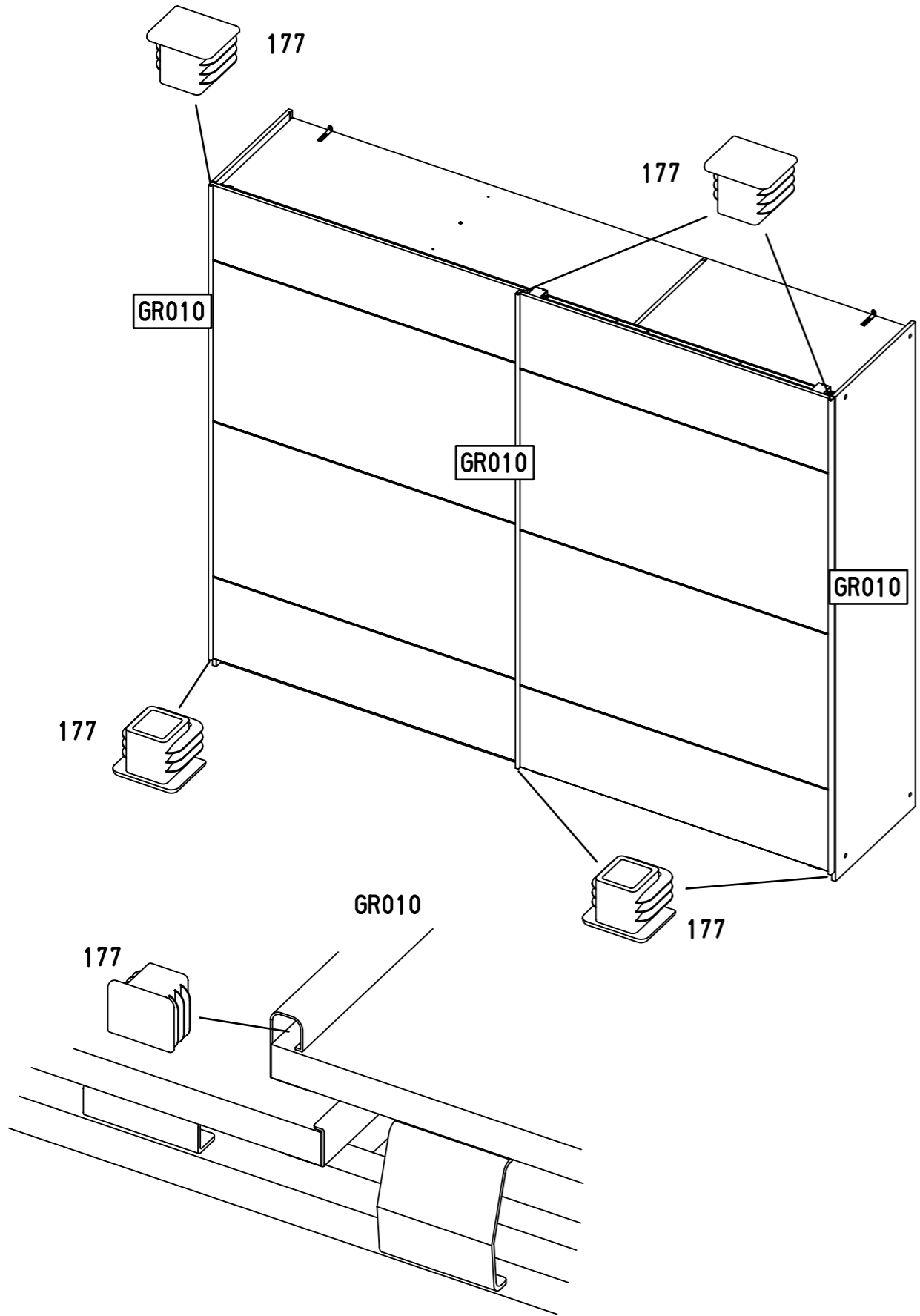
56

8x 271



57

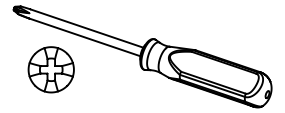
6x 177


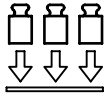


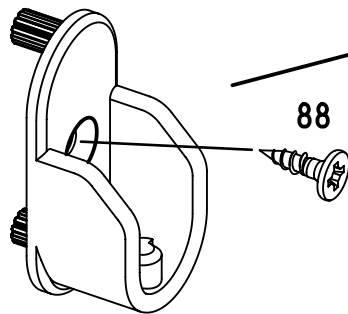
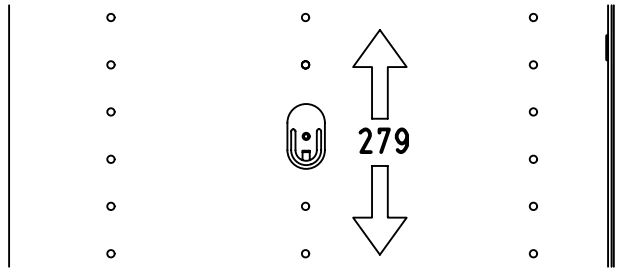
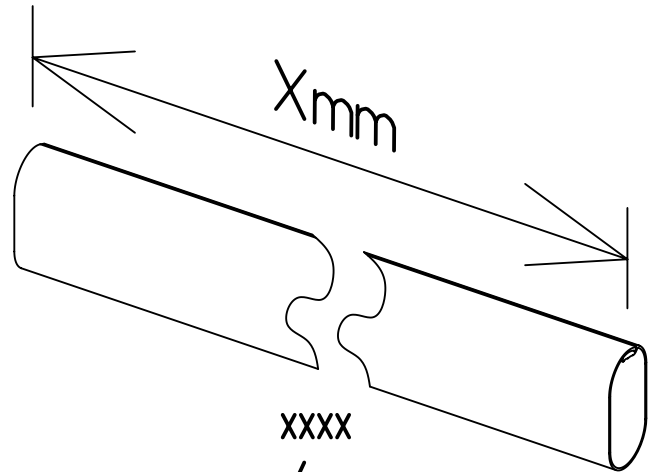
2x (88)



2x (279)



Xmm	 	(XXXX)
841mm	max. 40kg	(2005)
1057mm	max. 40kg	(2007)



279

