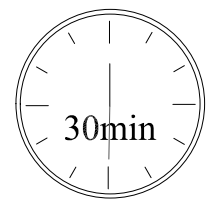
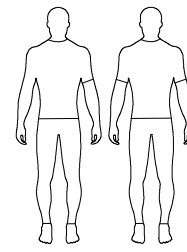
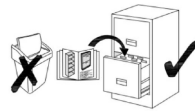
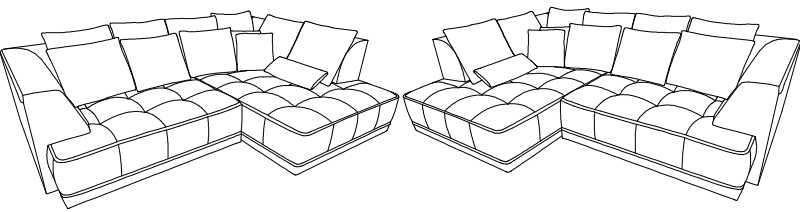
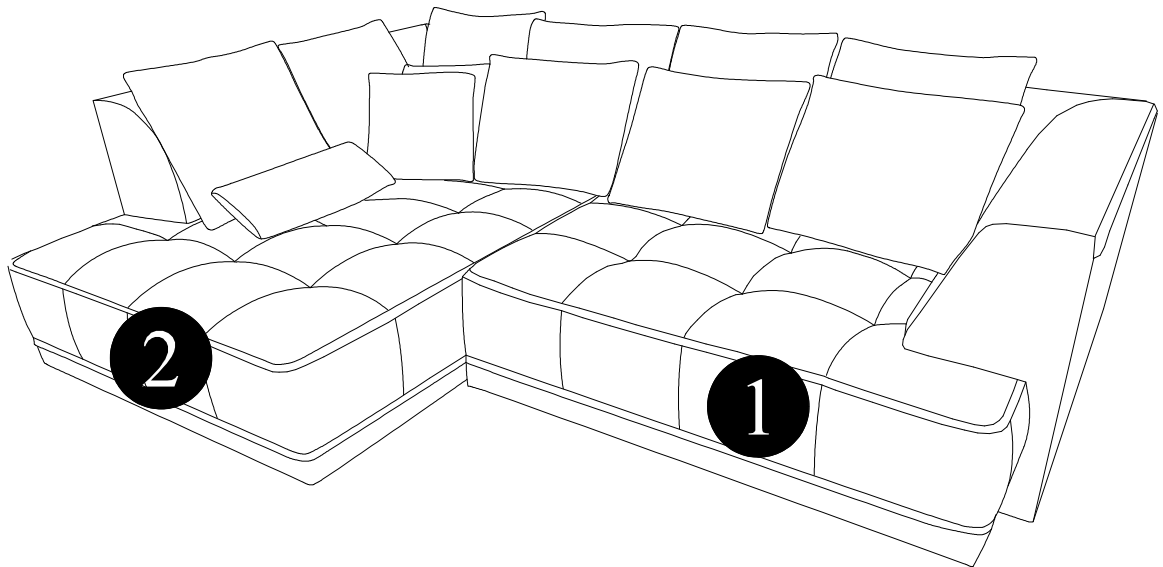


# TIMEA

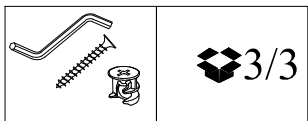
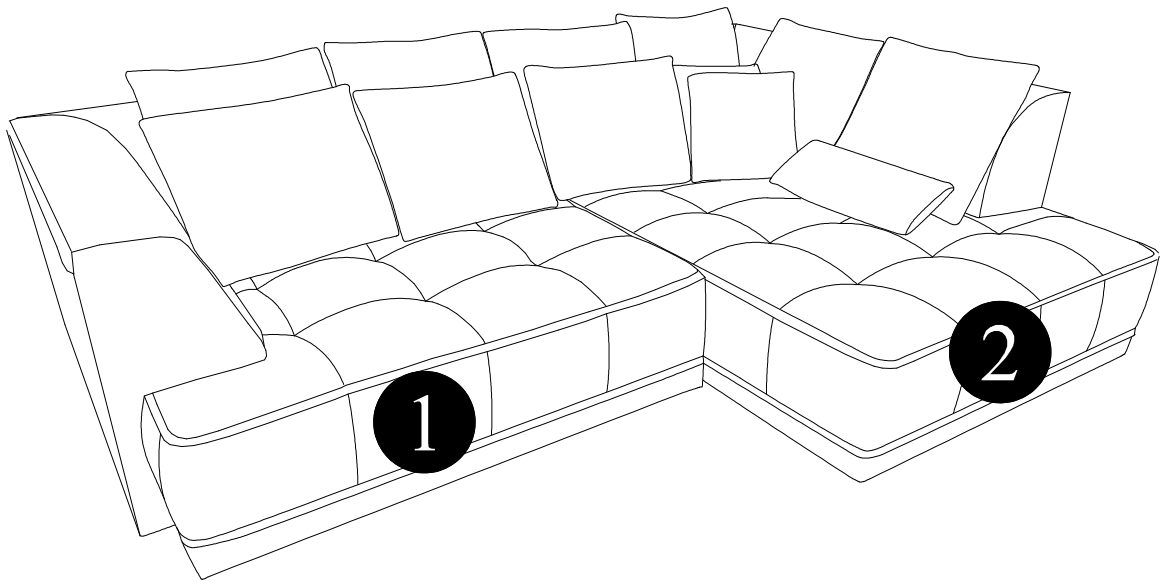



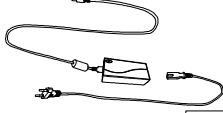
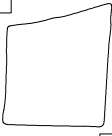
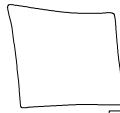
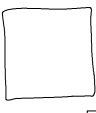

Teil	L	W	H	Pcs	Colli
1	154	136	73	1x	1/3
2	205	136	73	1x	2/3

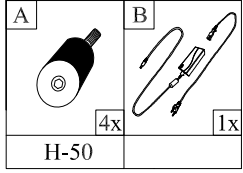
L



P



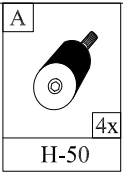
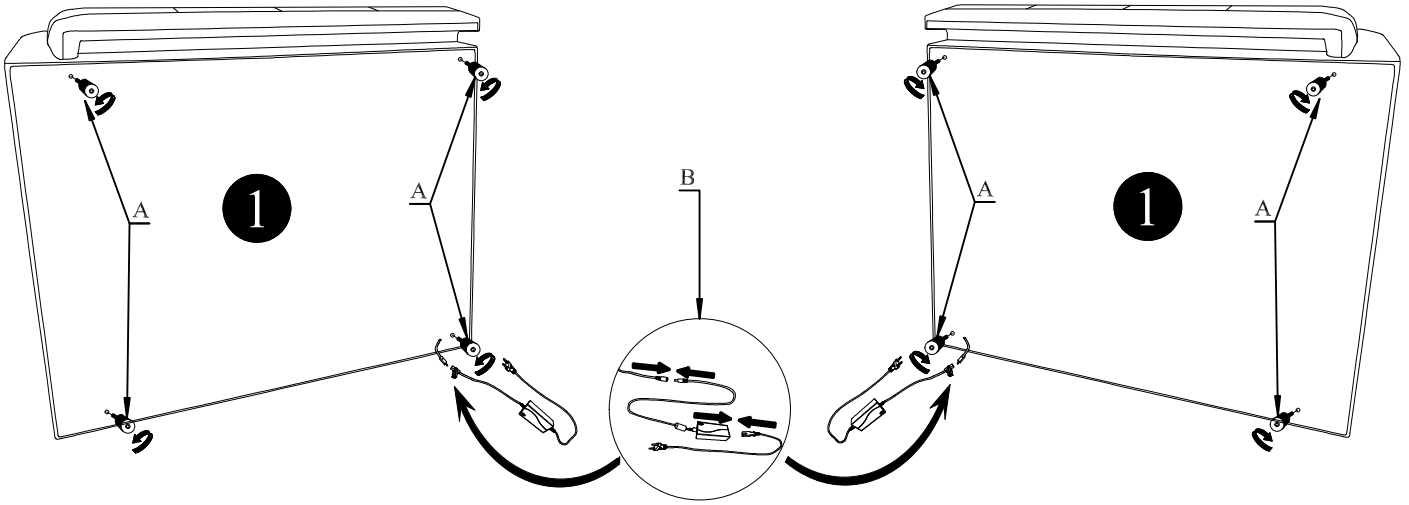
A	B	C	D	E	F
					
8x	1x	6x	3x	2x	1x
H-50		550x530	550x460	380x380	570x230



**P**

**1**

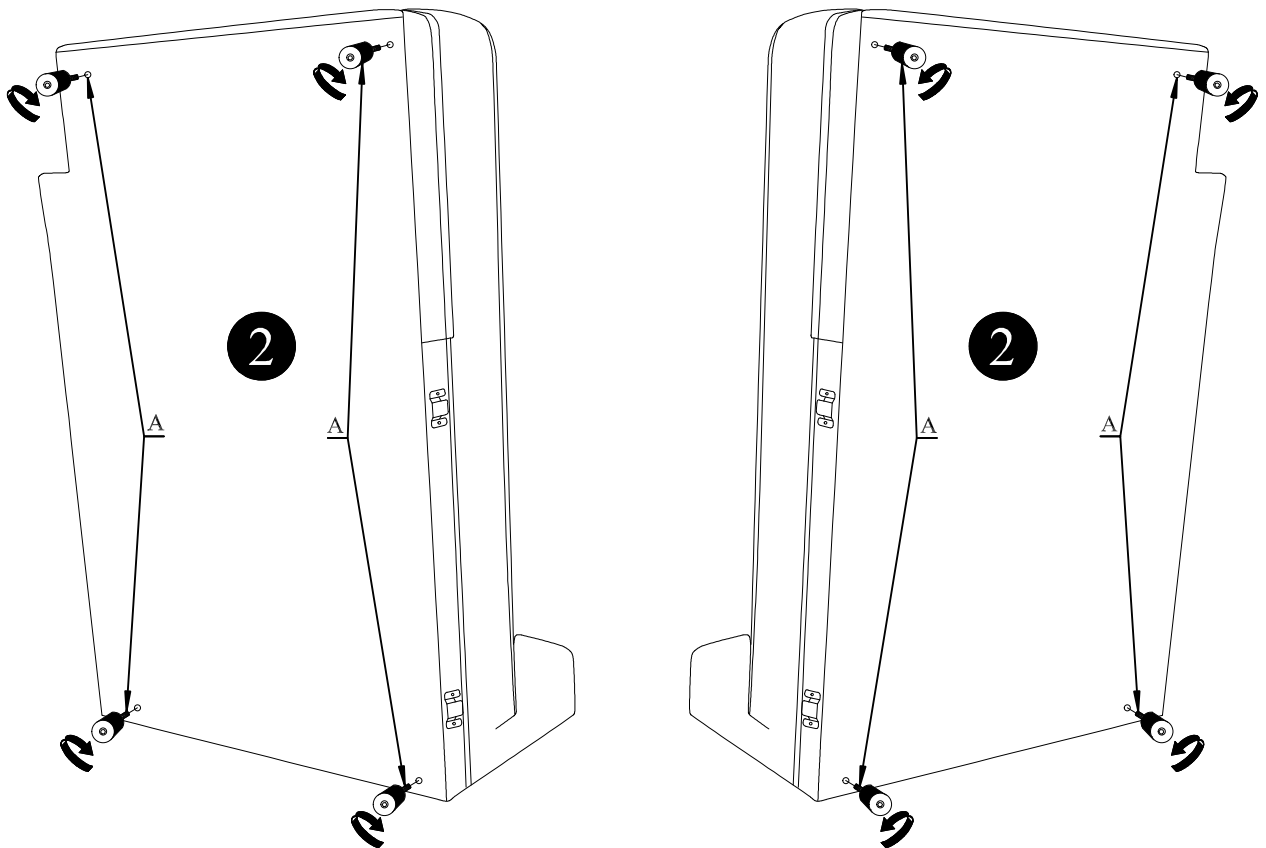
**L**



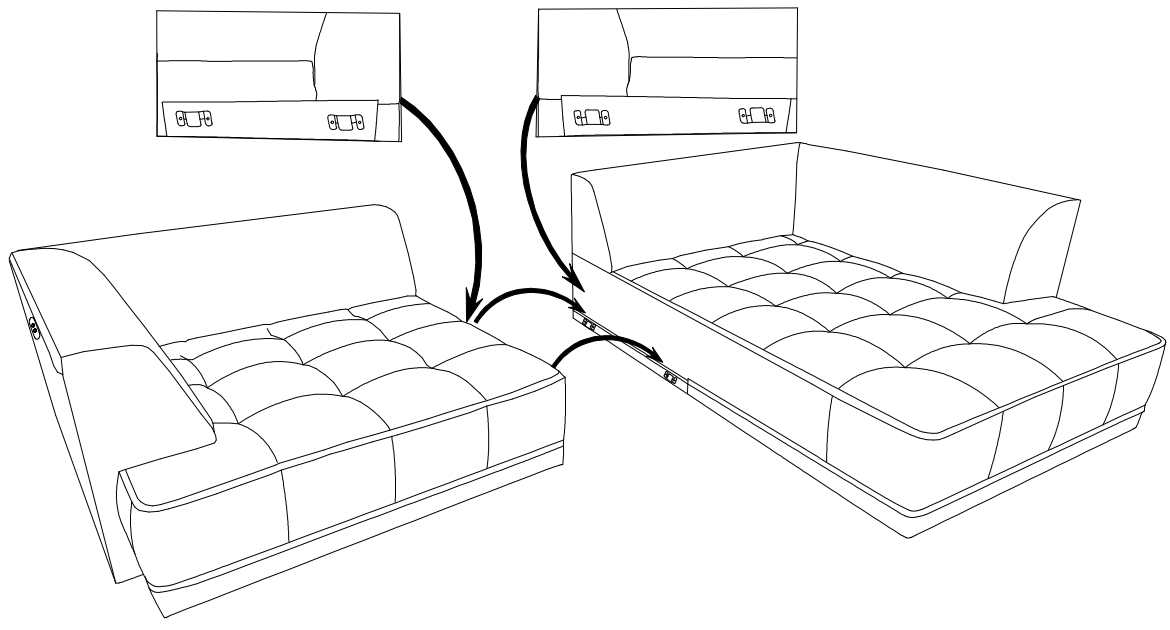
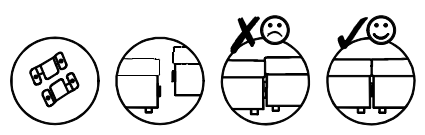
**2**

**L**

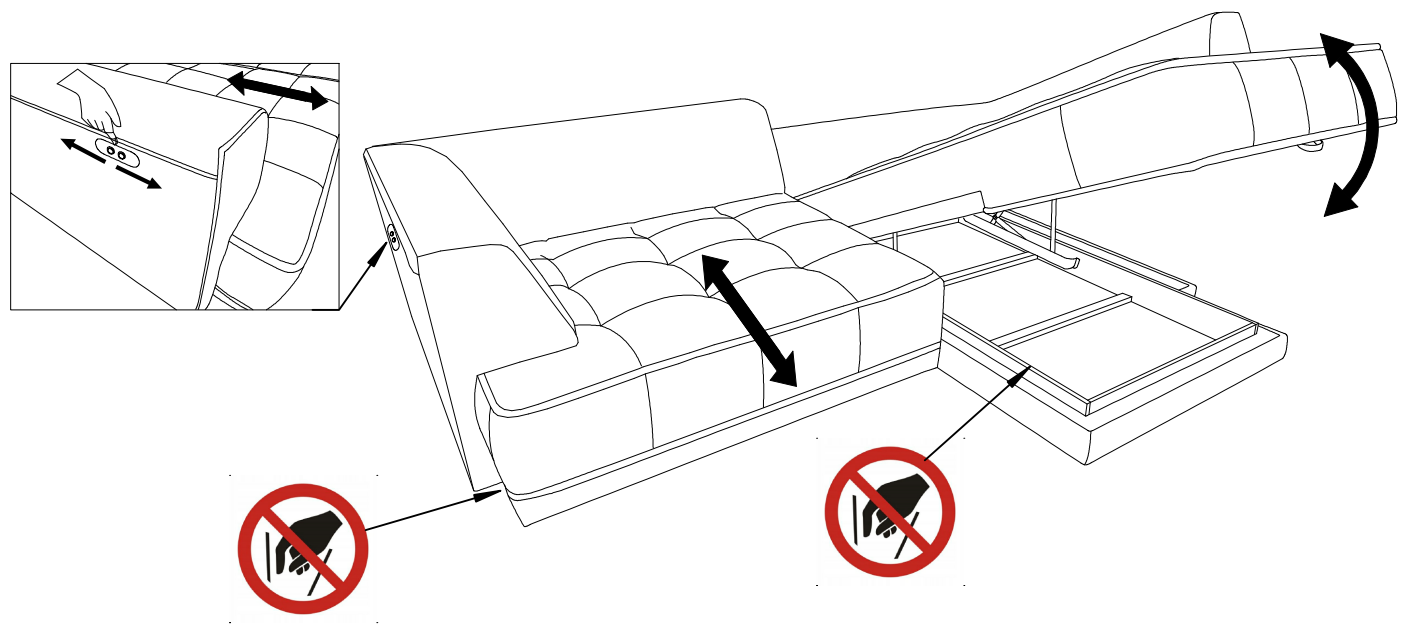
**P**



3



4



5

