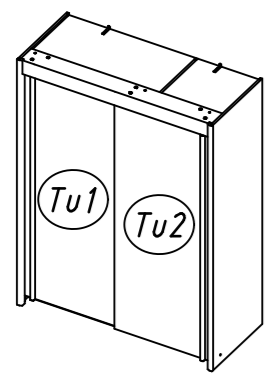
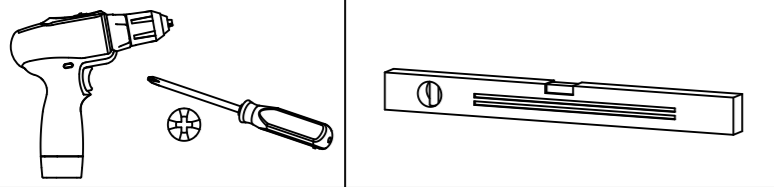
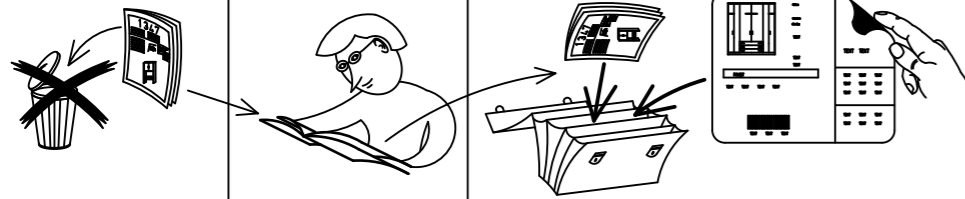


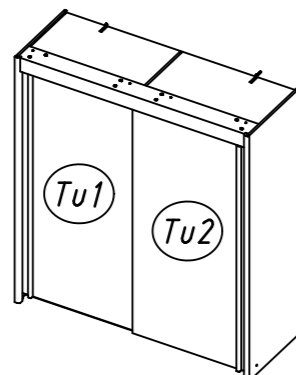
1.

M0380_08

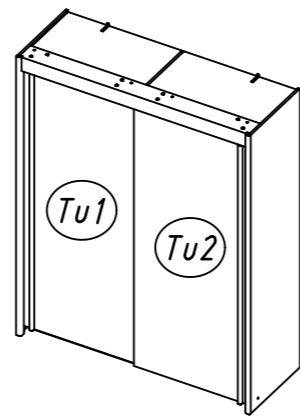
rauch



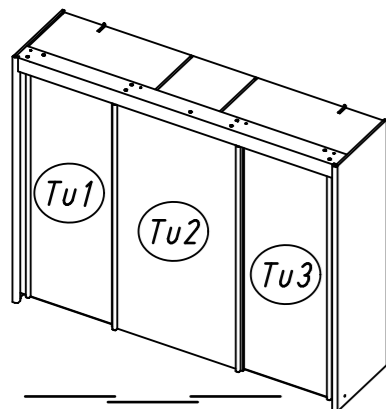
B 1507 H 1968 T 649



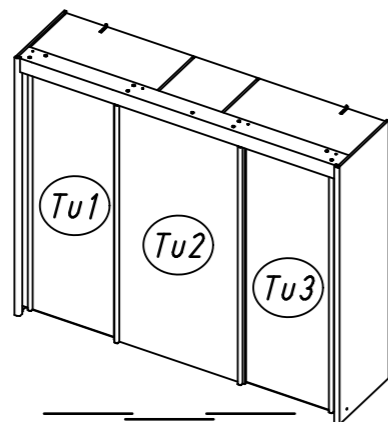
B 1804 H 1968 T 649



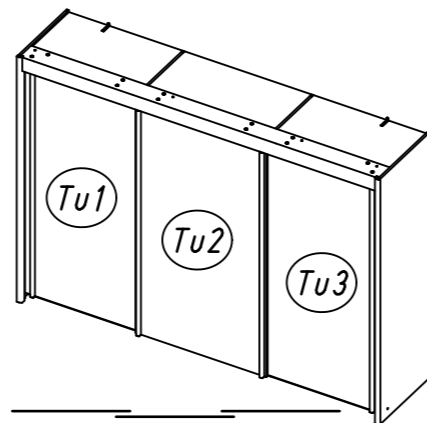
B 2004 H 2352 T 649



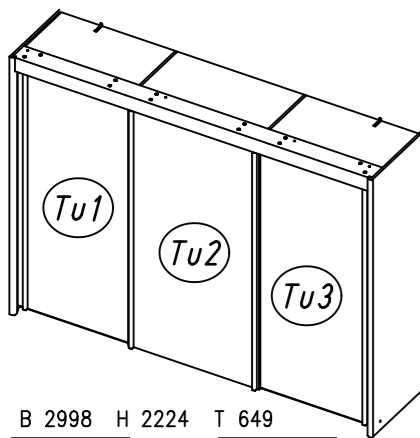
B 2251 H 1968 T 649



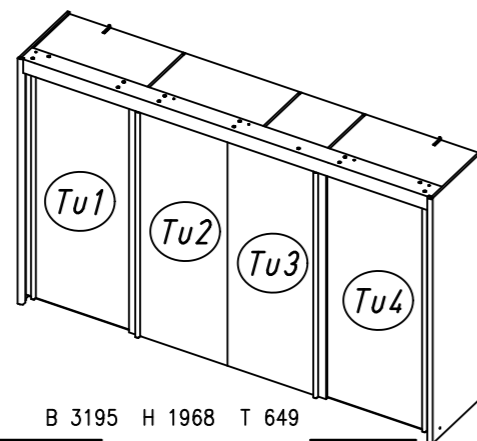
B 2501 H 2224 T 649



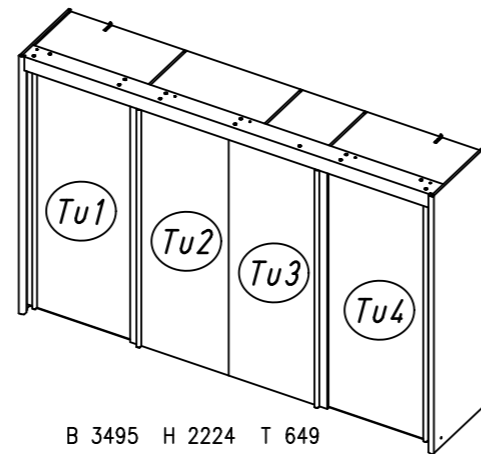
B 2798 H 1968 T 649



B 2998 H 2224 T 649

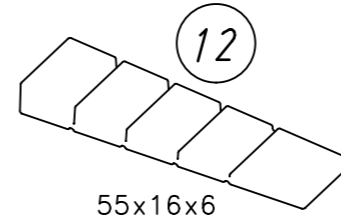
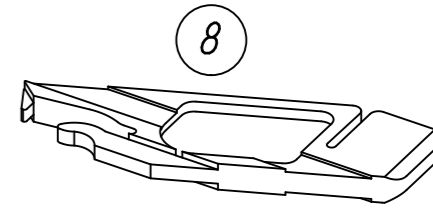
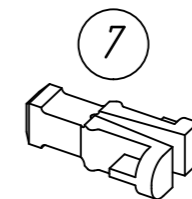
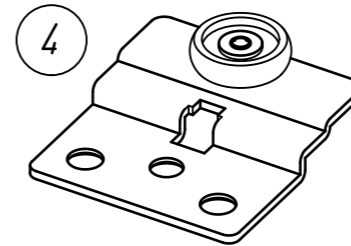


B 3195 H 1968 T 649

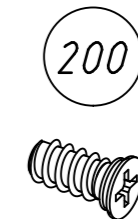
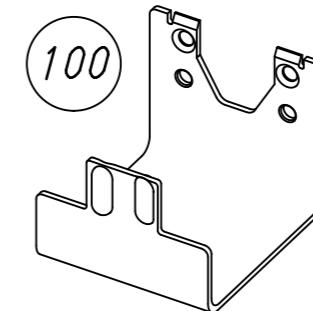
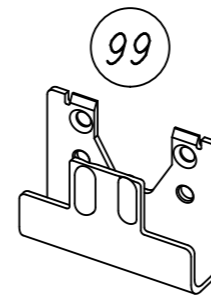
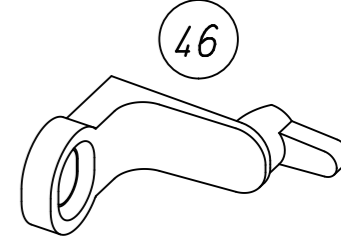
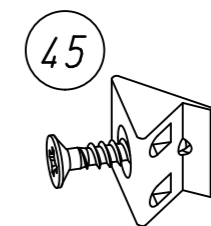
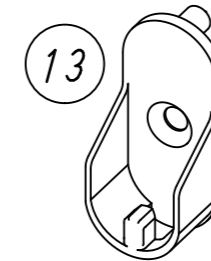


B 3495 H 2224 T 649

2.



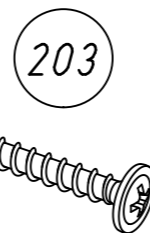
55x16x6



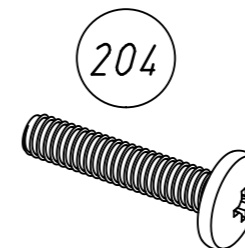
6,3x14



4.5x16



4,0x30



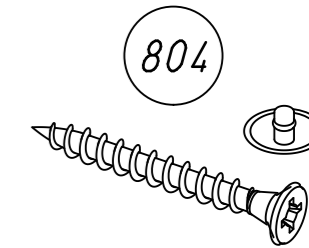
M6x30



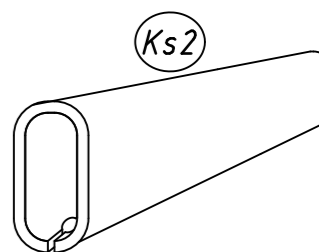
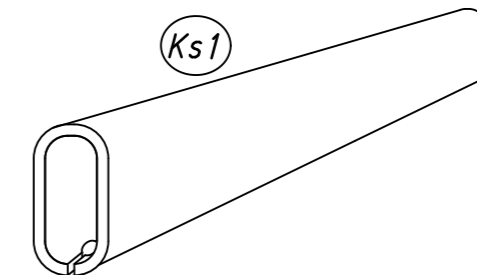
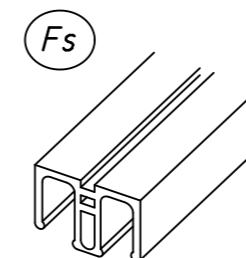
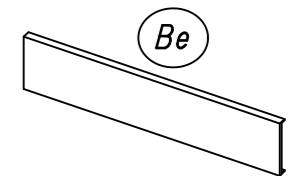
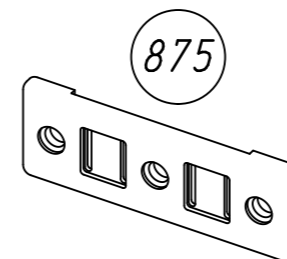
3,5x15



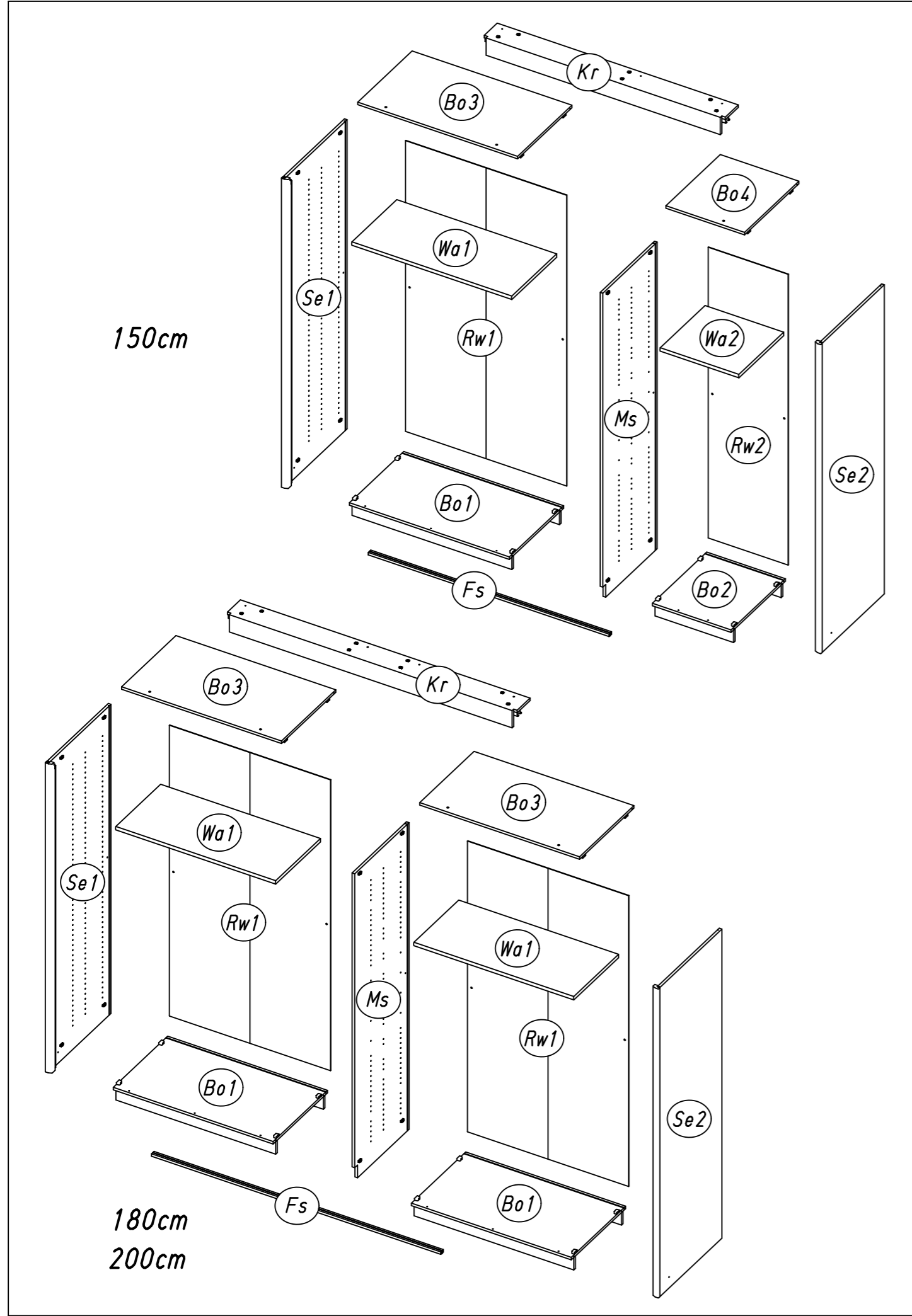
6,3x12



4,5x40

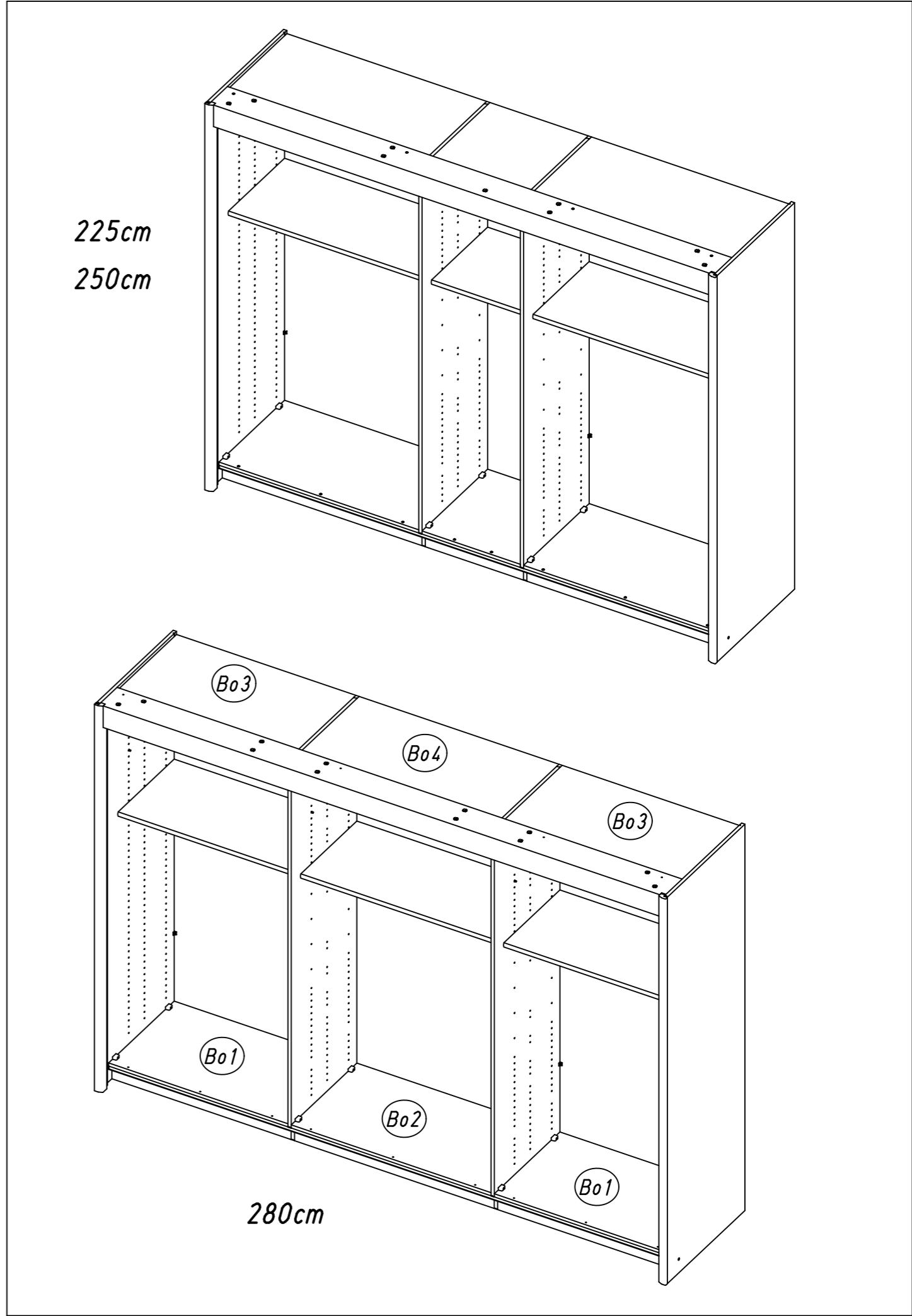


3.



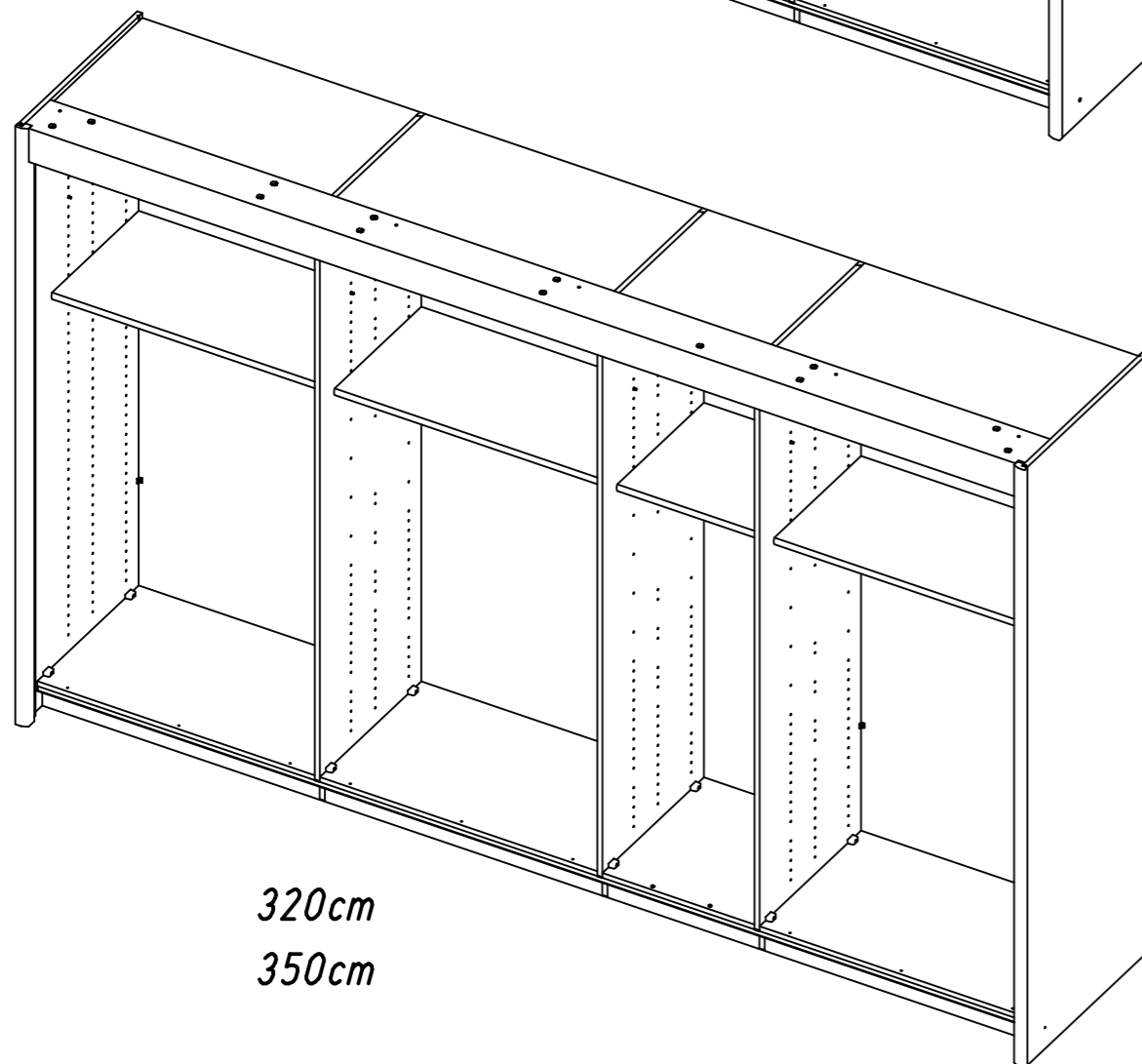
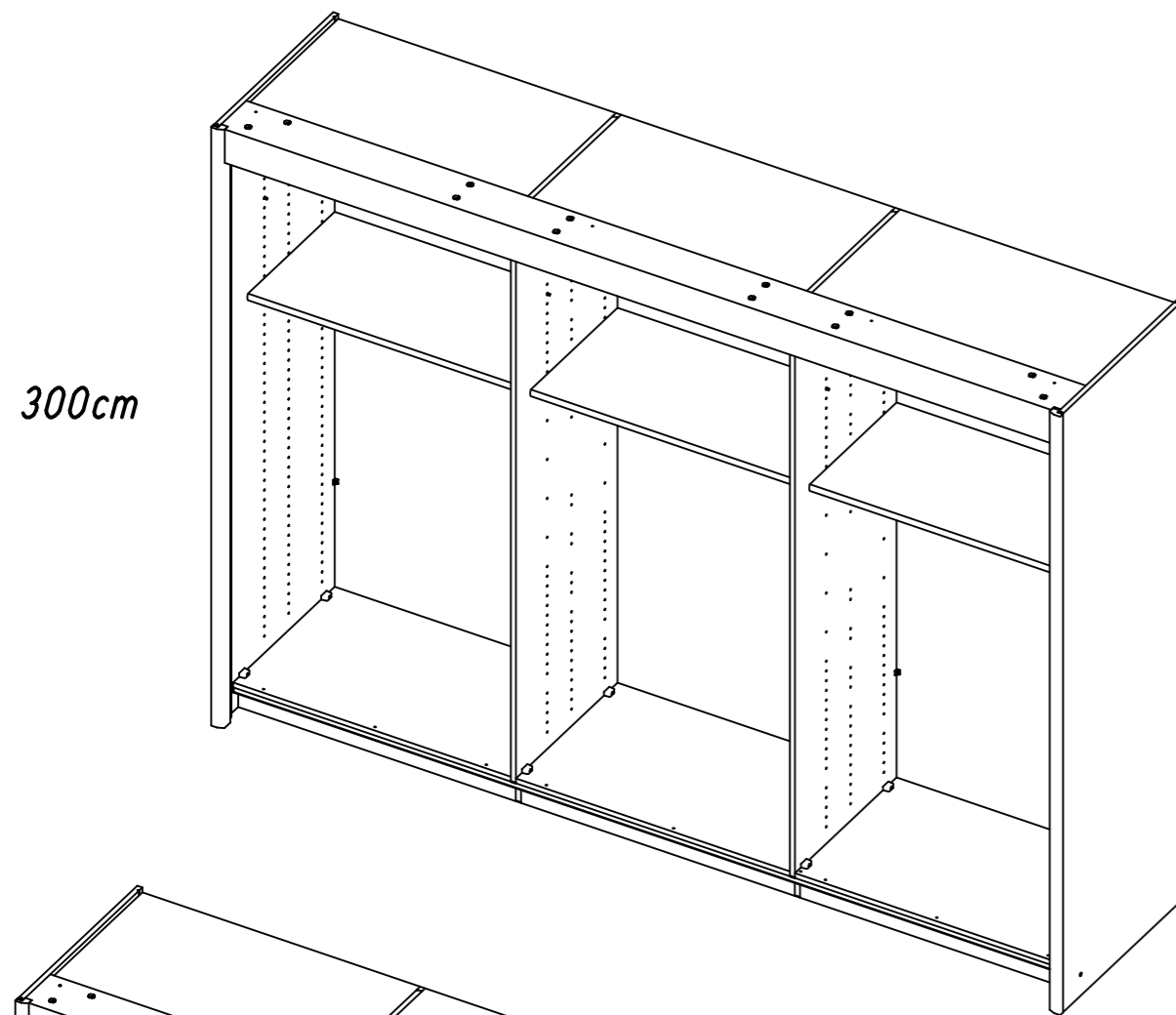
M0380

4.



M0380

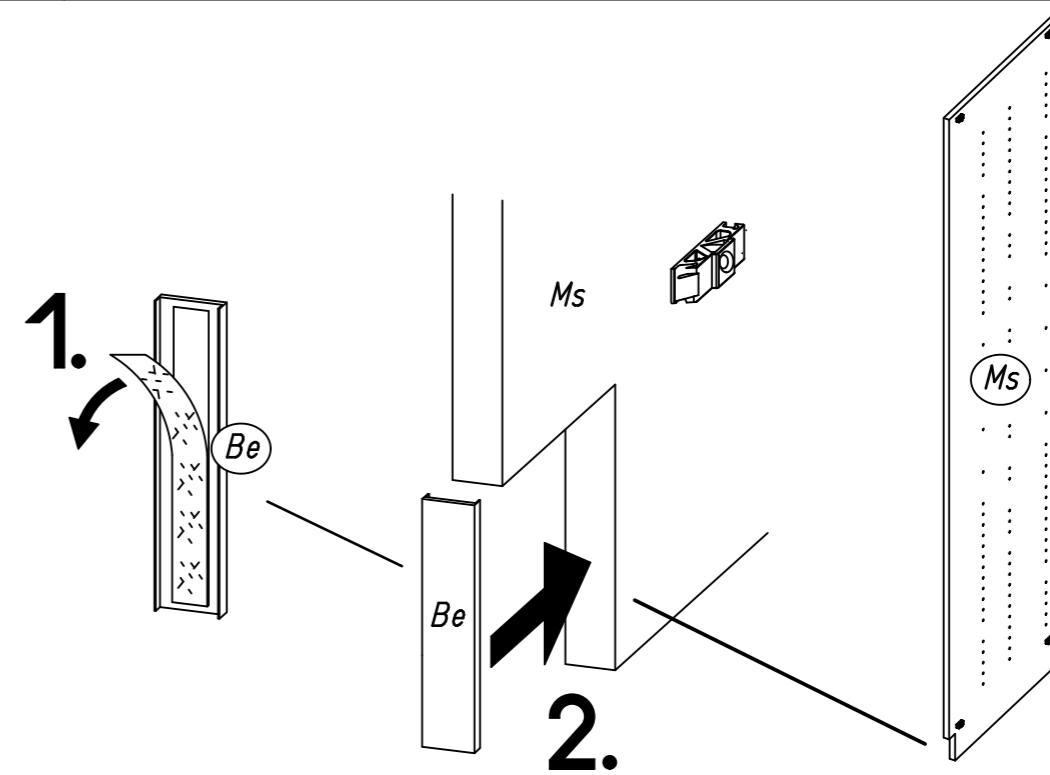
5.



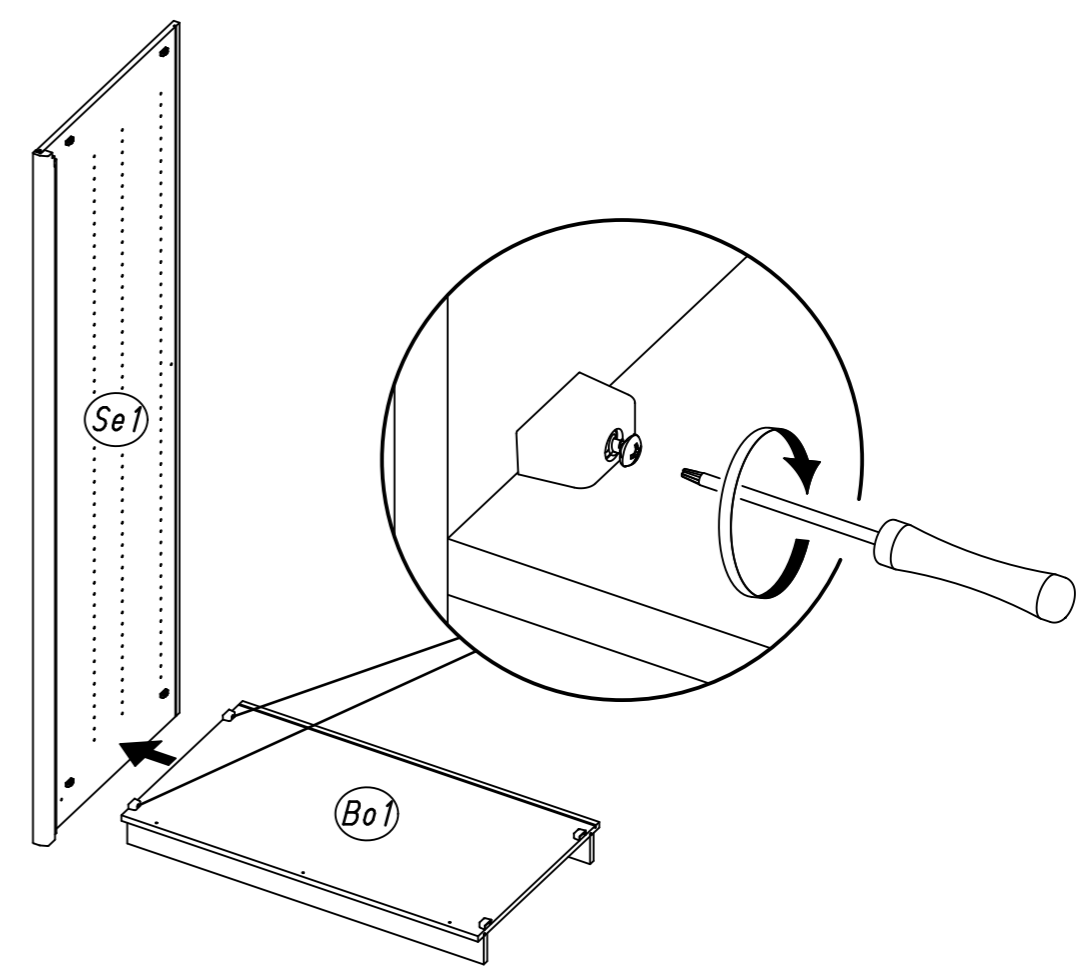
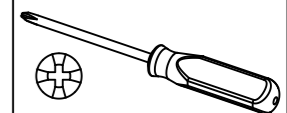
M0380

6.

1

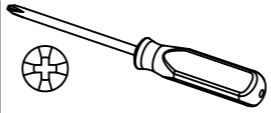


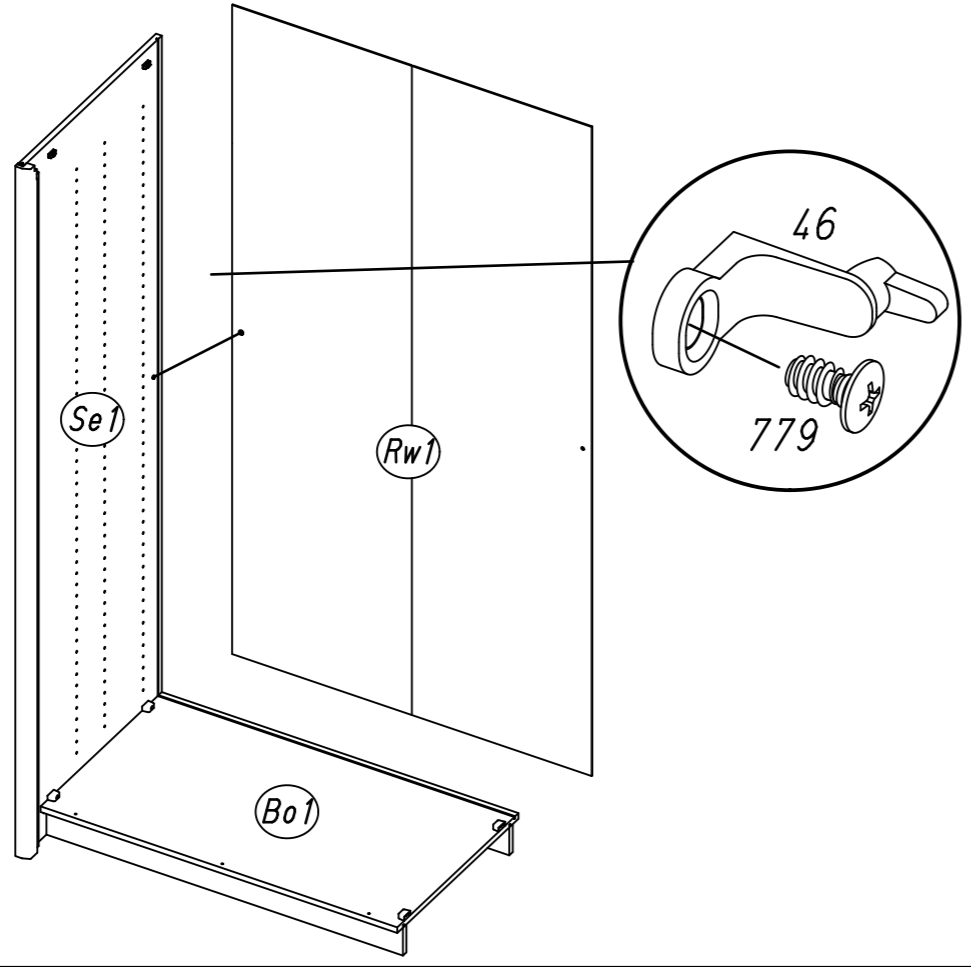
2



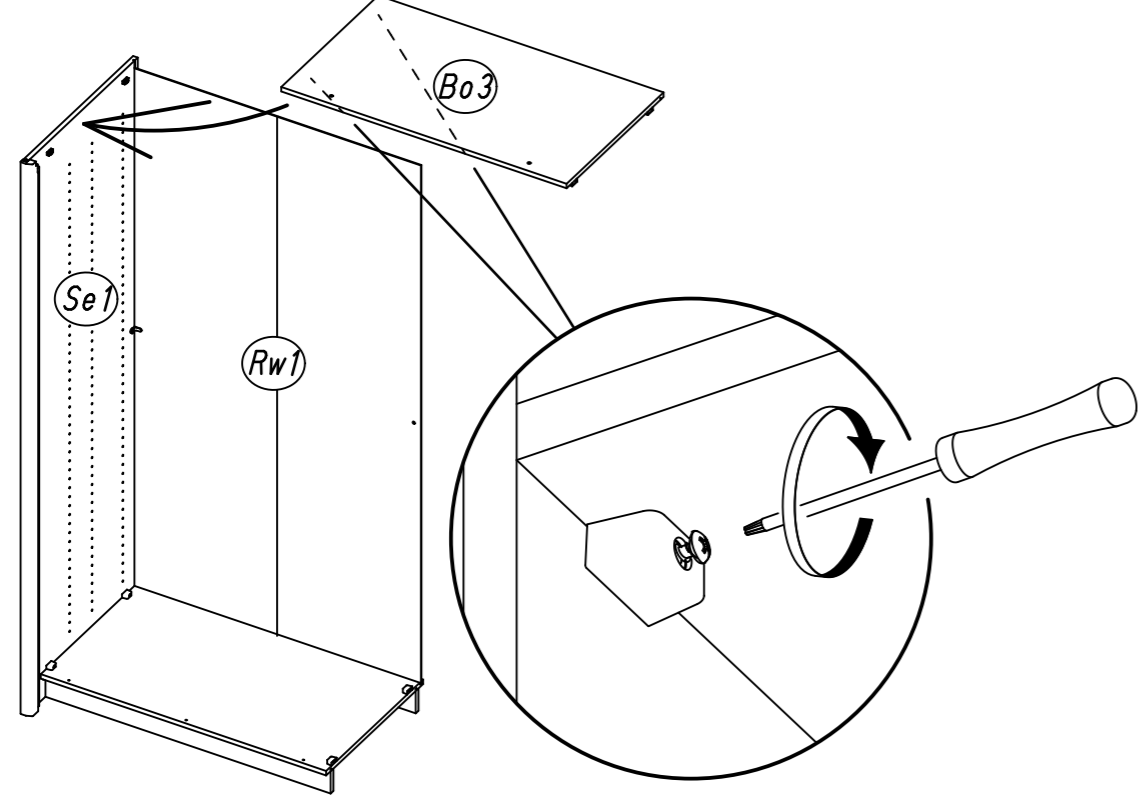
M0380

7.

3 46 **1x** 779 **1x** 

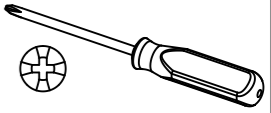


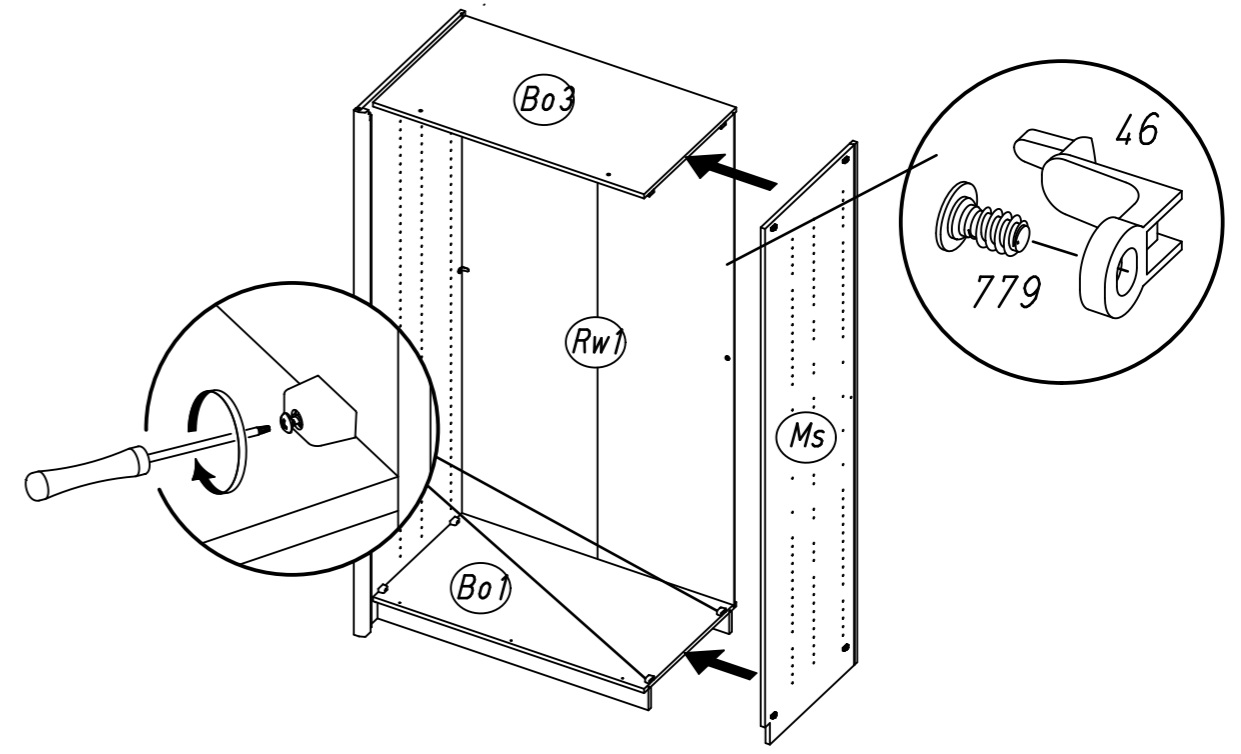
4 

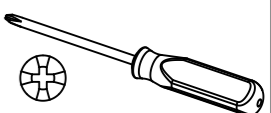


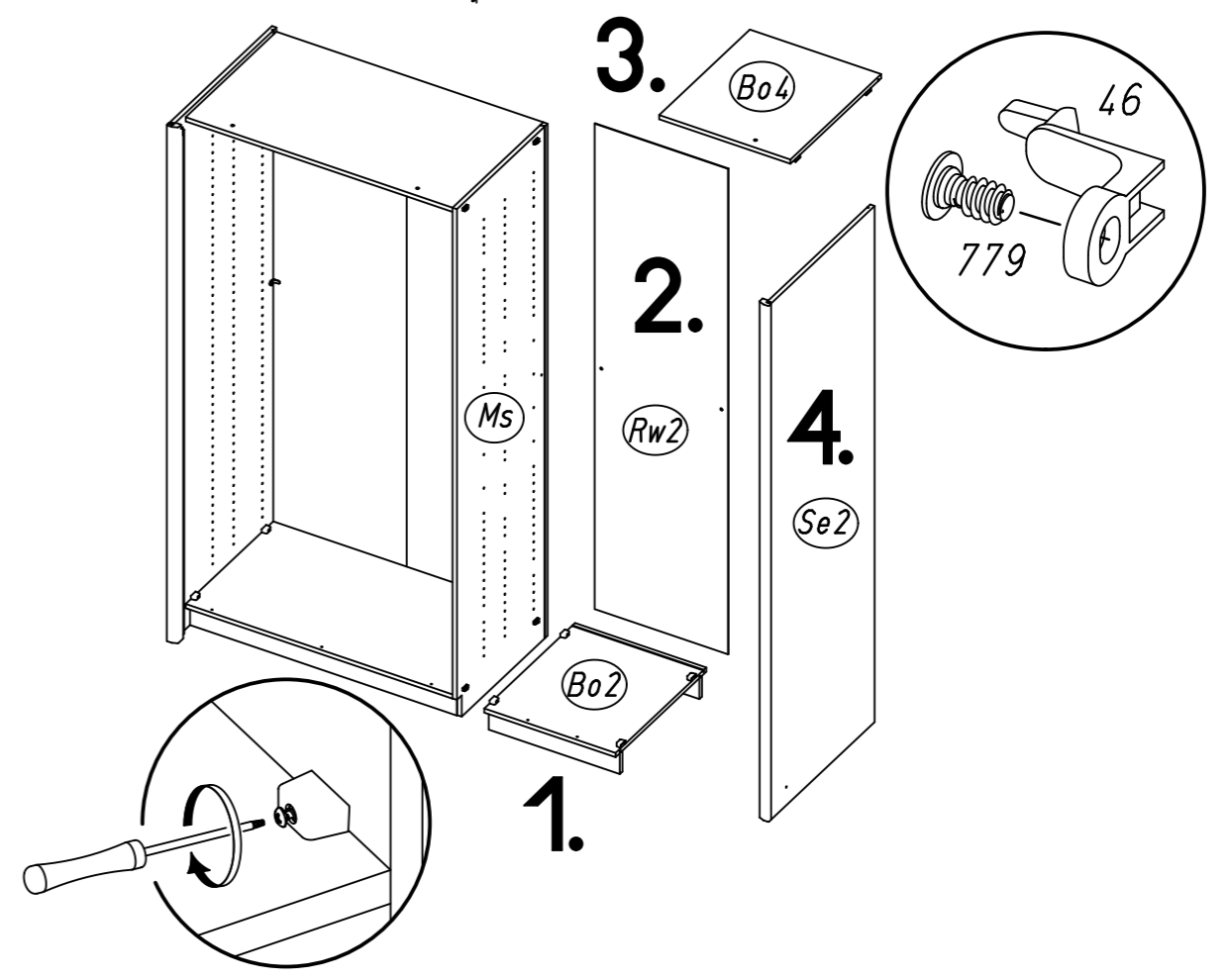
M0380

8.

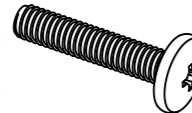
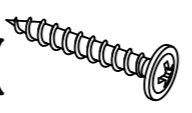
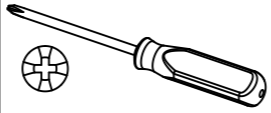
5 46 **1x** 779 **1x** 

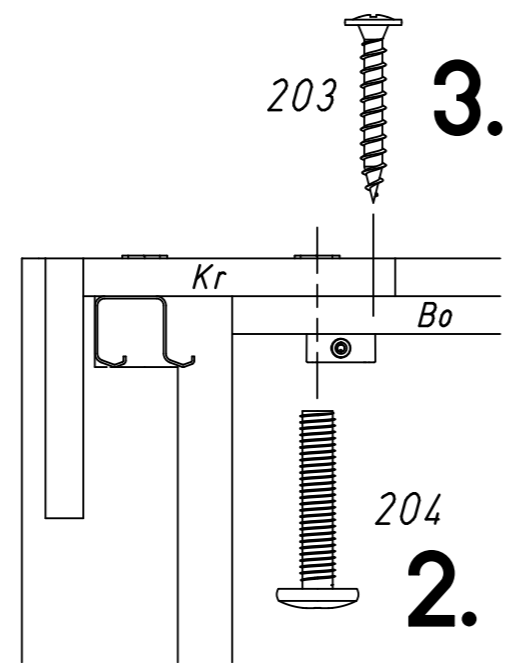
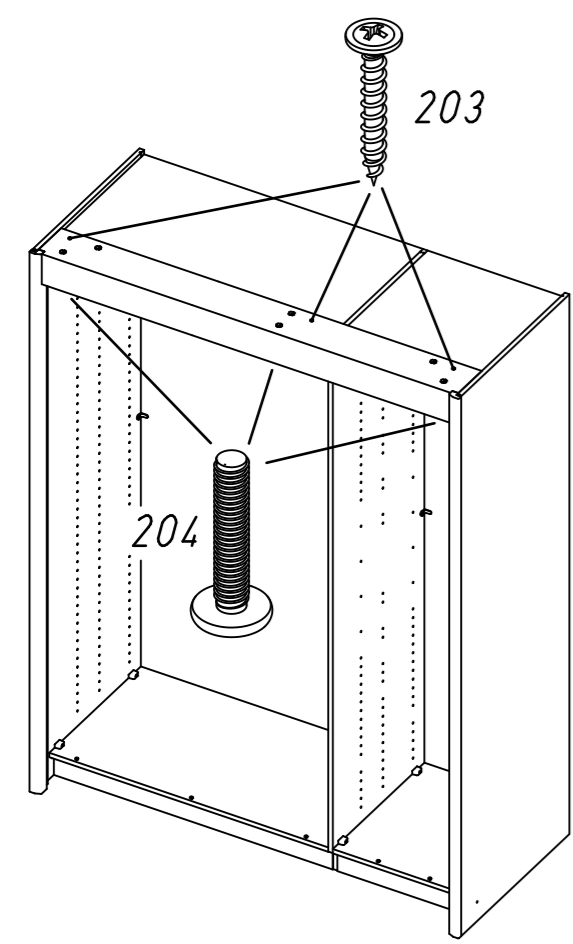
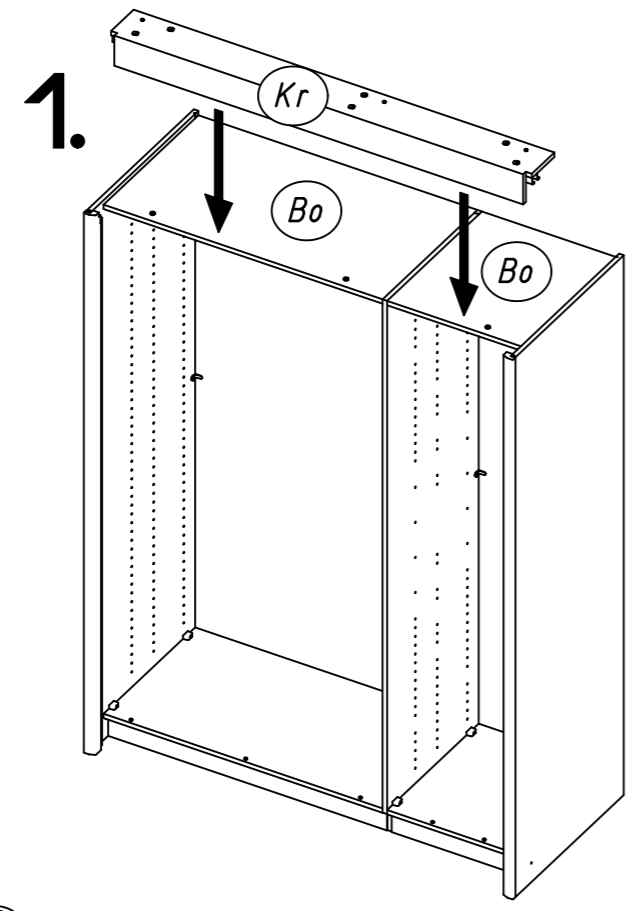


6 46 **1x** 779 **1x** 

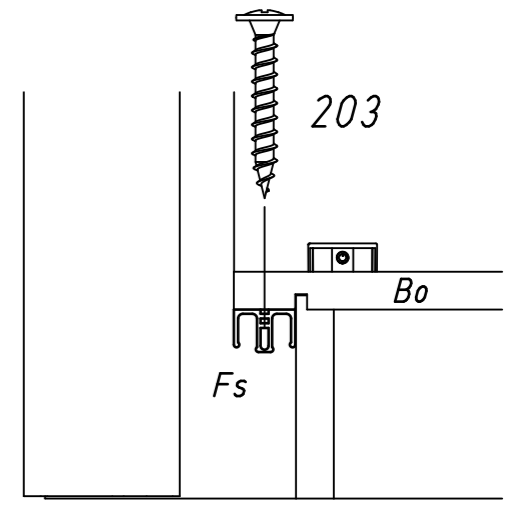
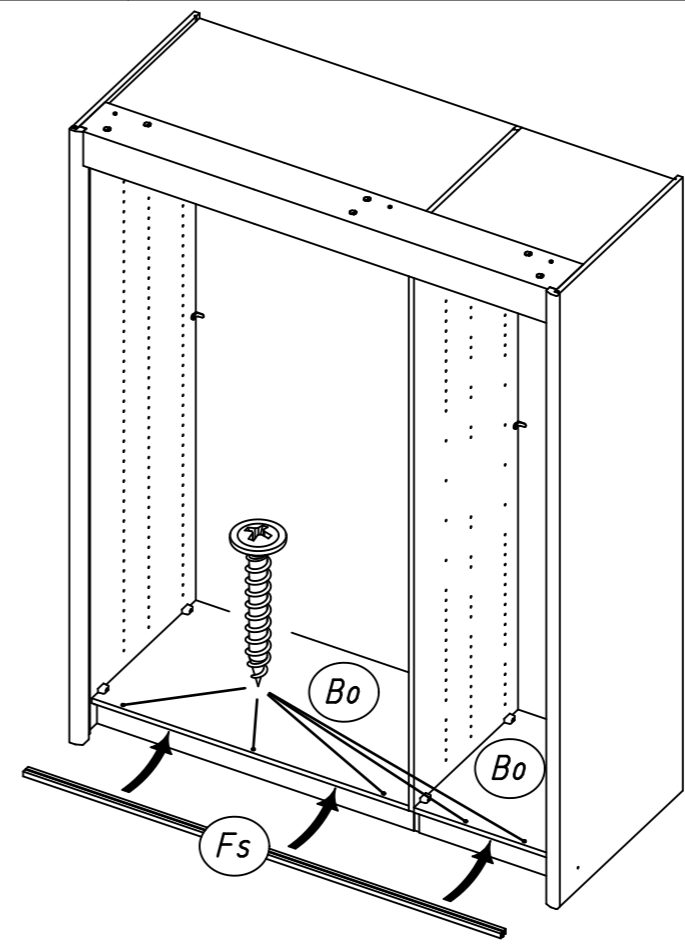


M0380

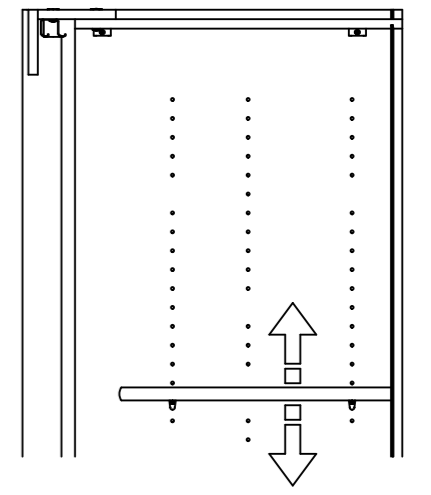
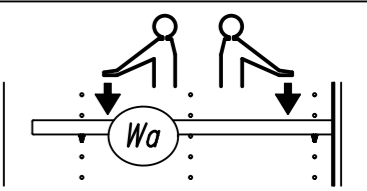
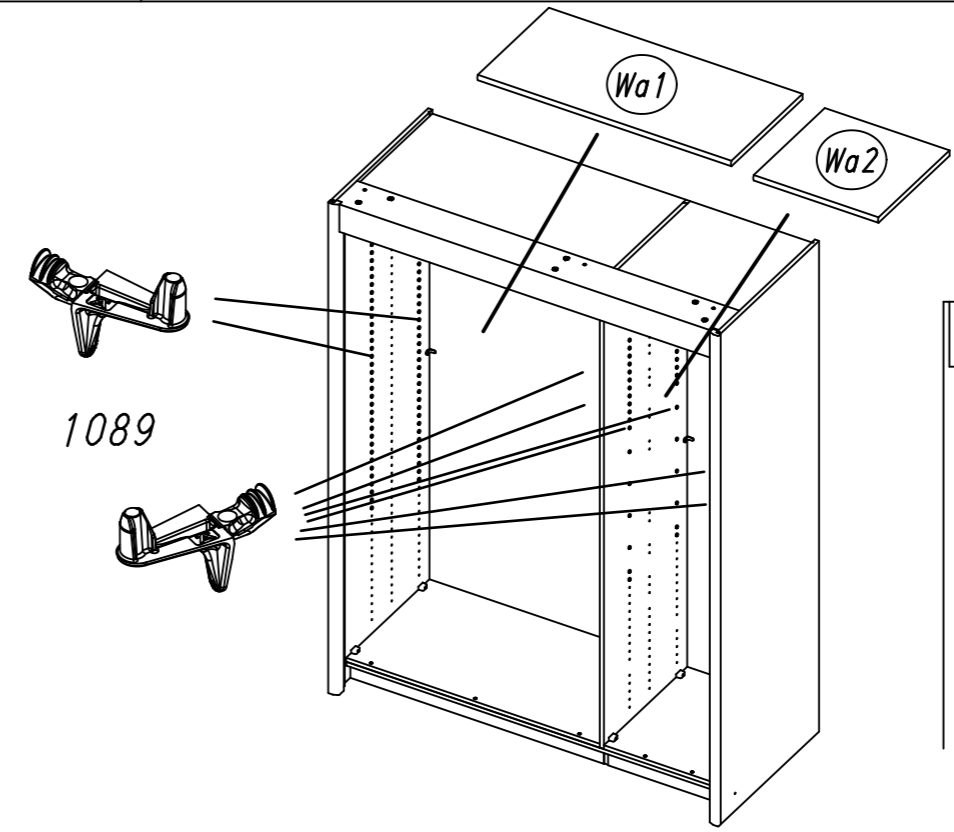
7 204 3x  203 3x  



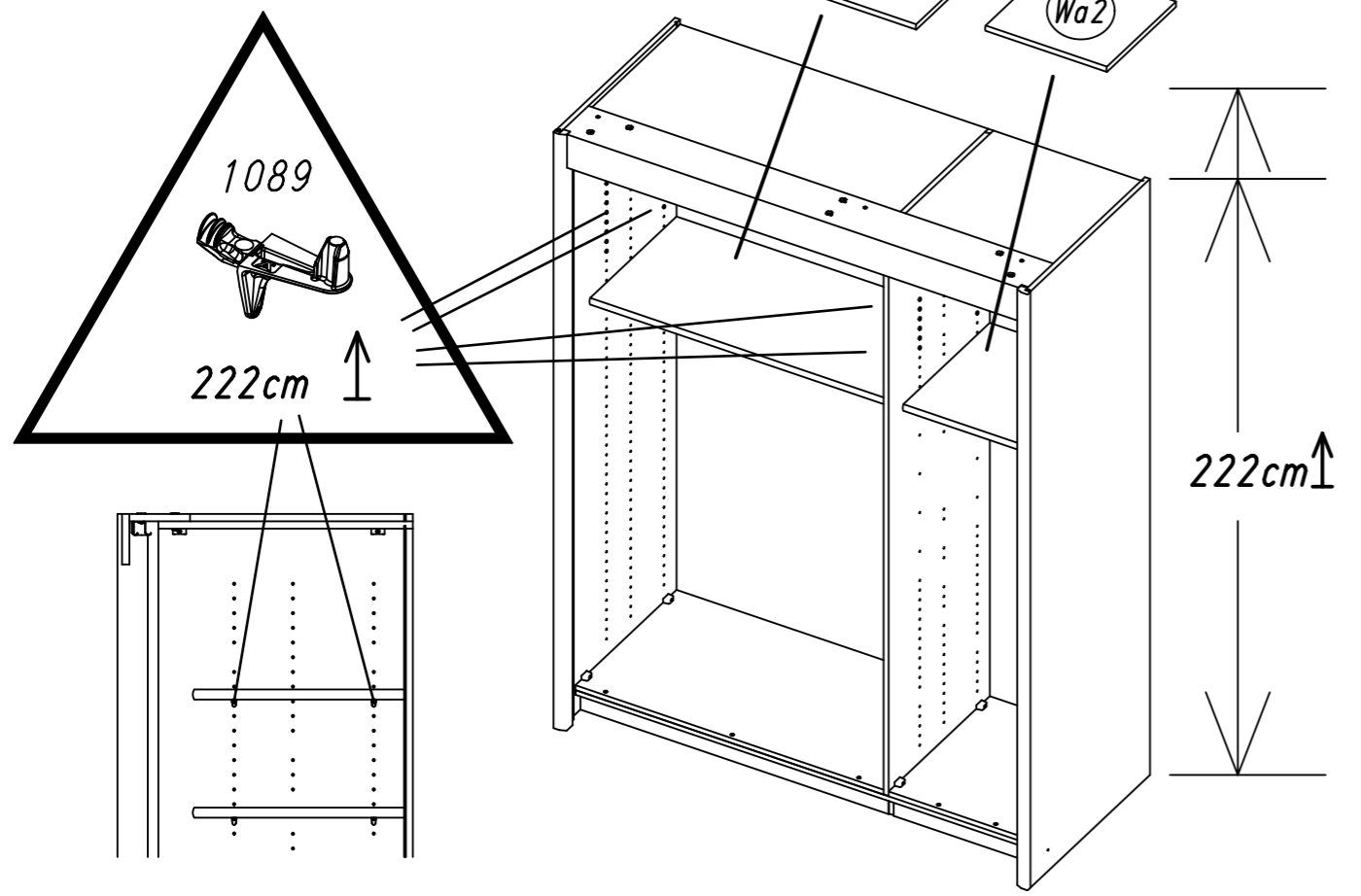
8 203 5x  



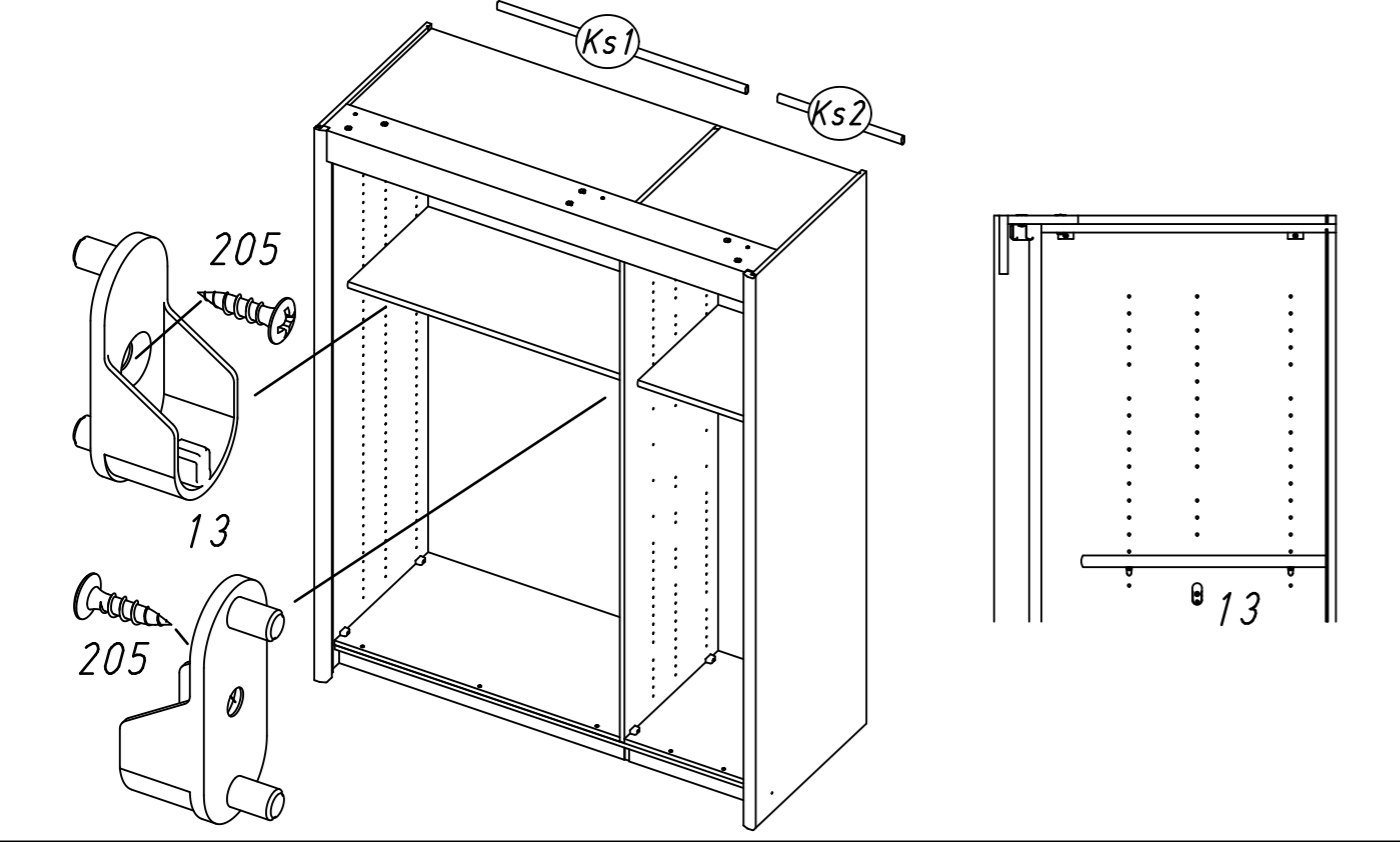
9 1089 8x 



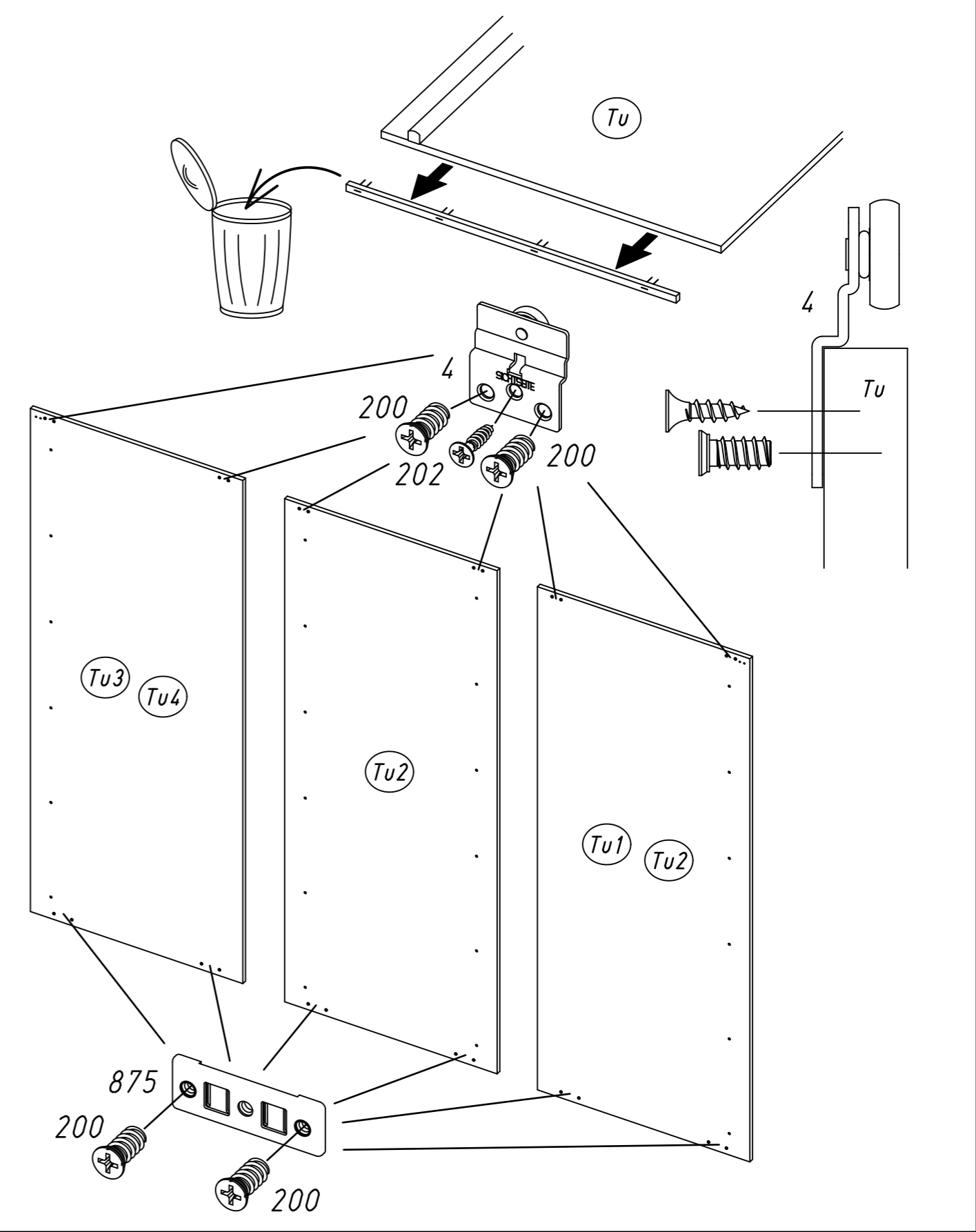
- 10 1089 8x



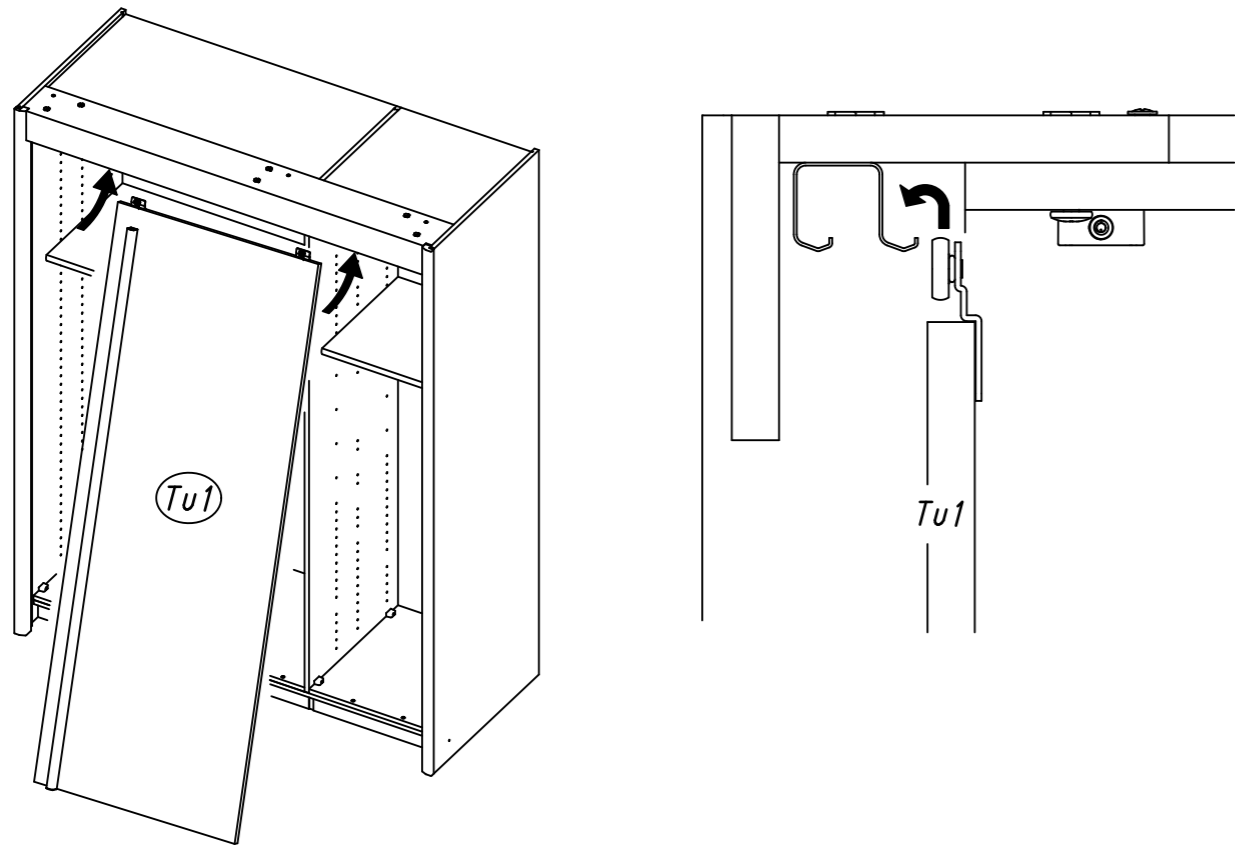
- 11 13 4x 205 4x



- 12 875 6x 200 48x
- 202 6x 4 6x



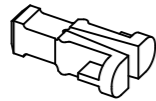
13



14

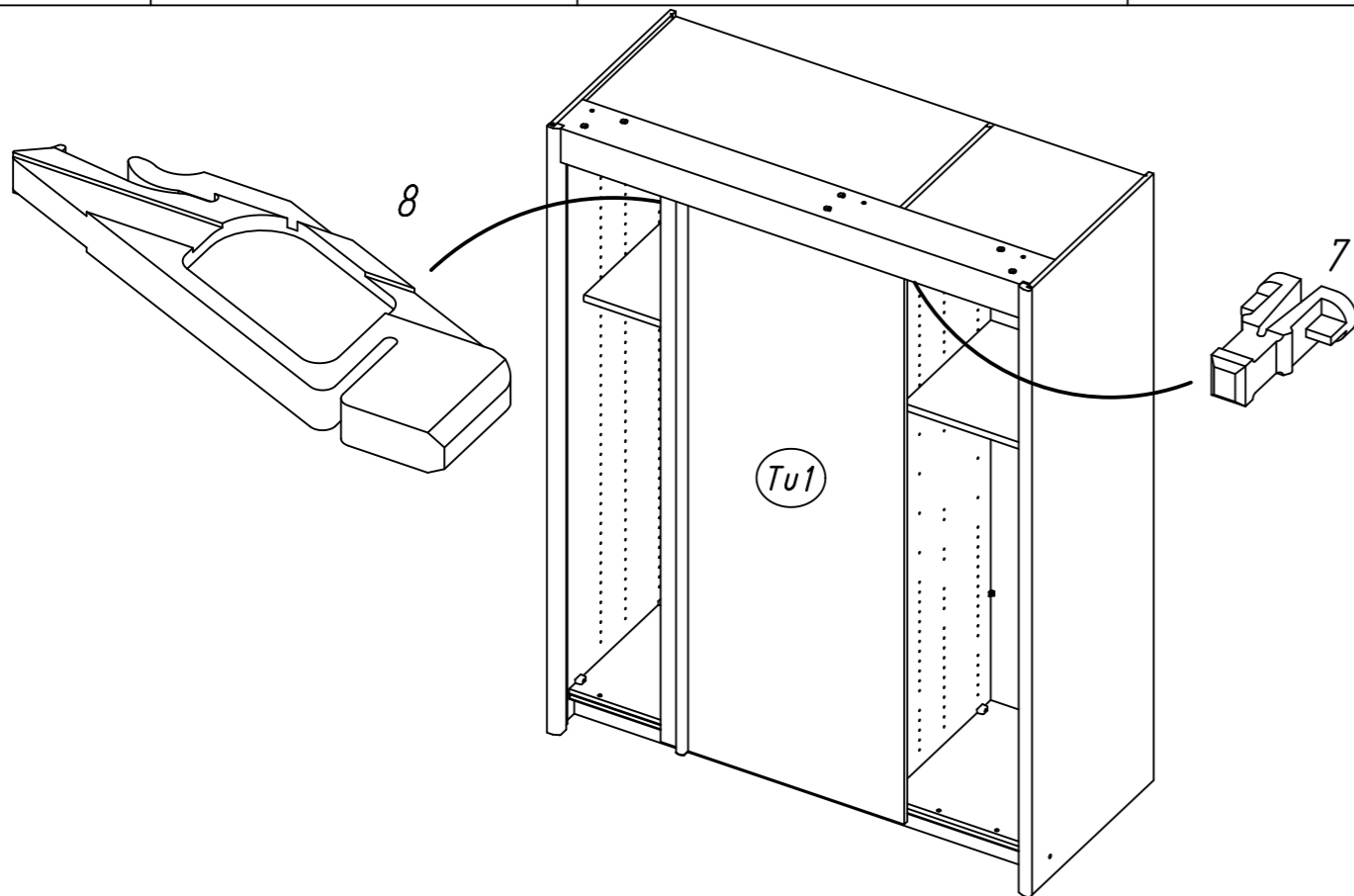
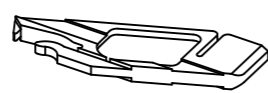
7

1x



8

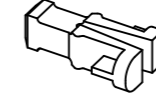
1x



15

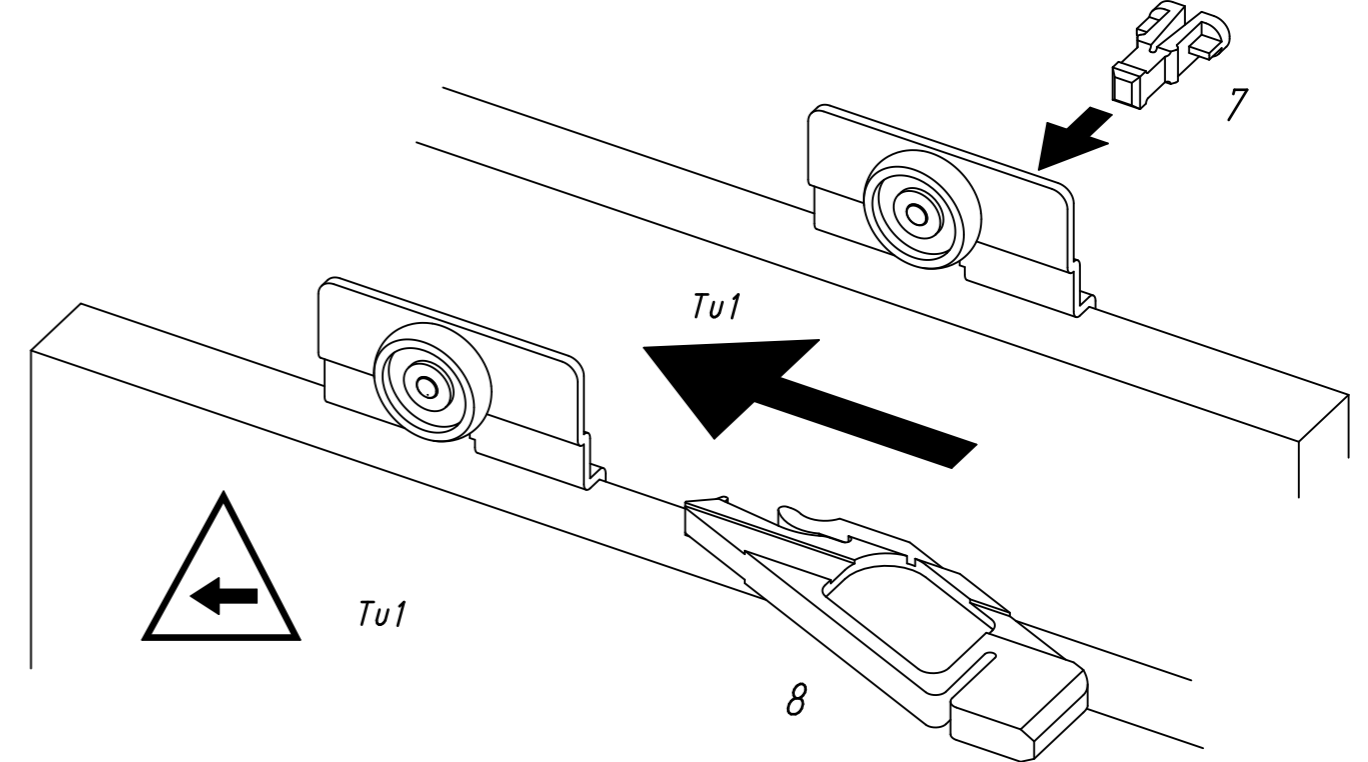
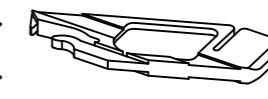
7

1x



8

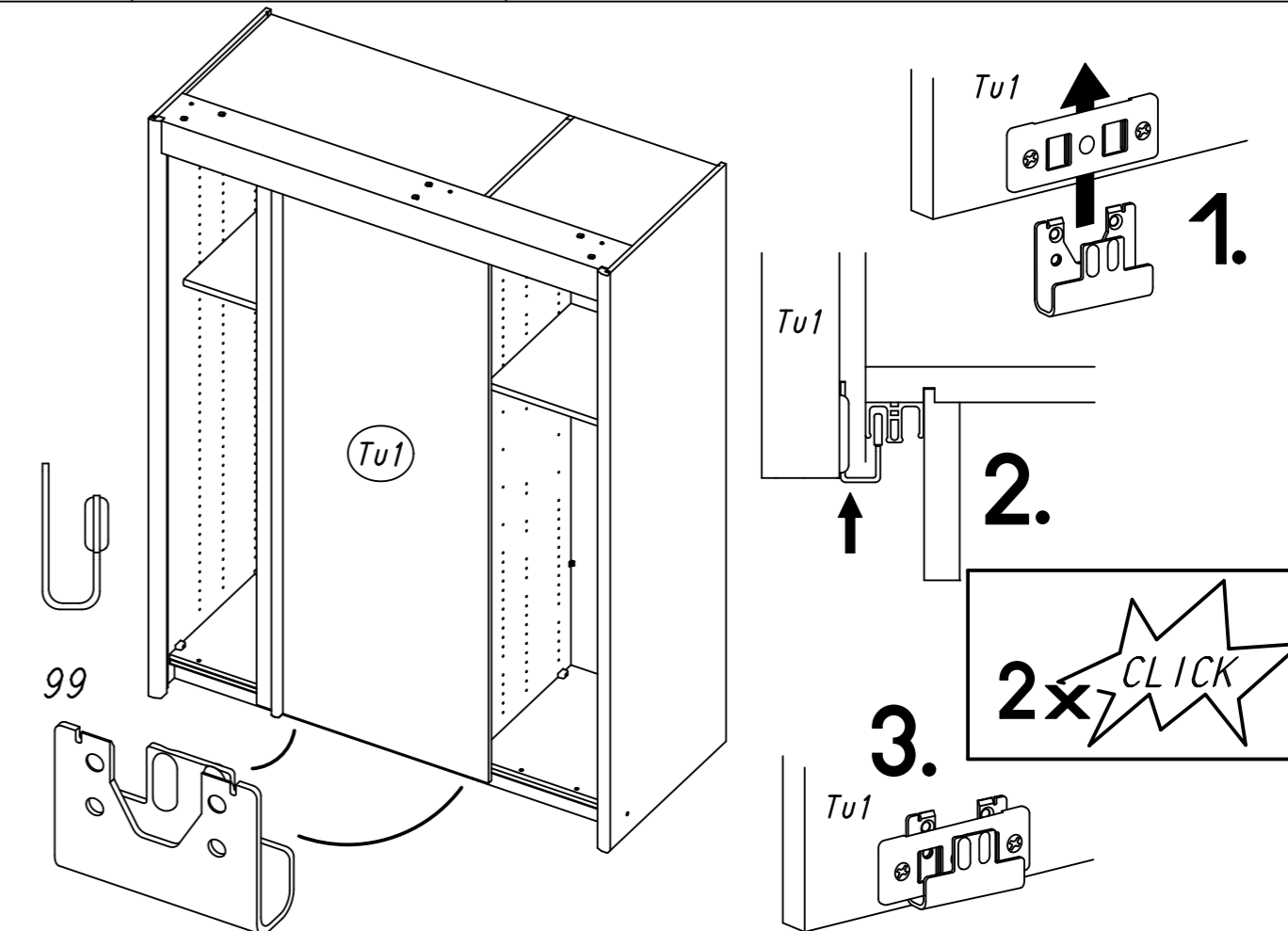
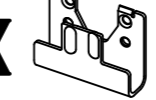
1x



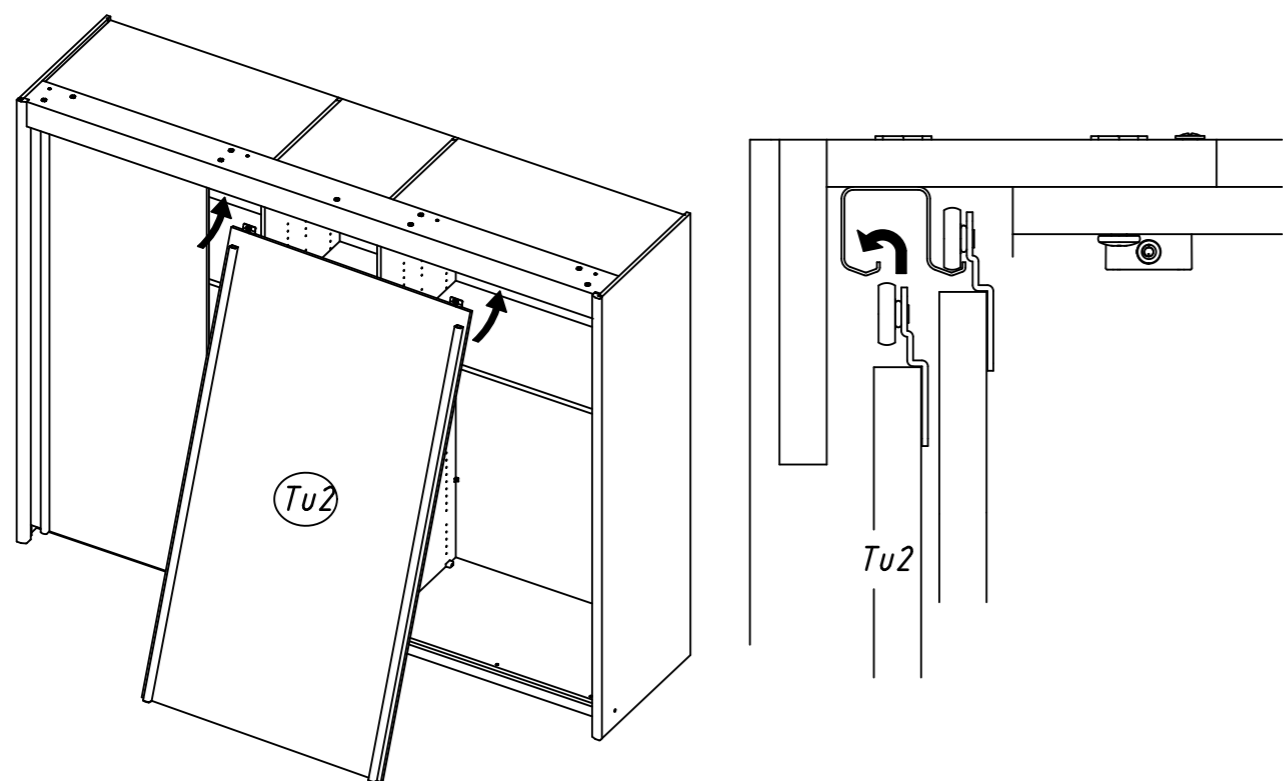
16

99

2x



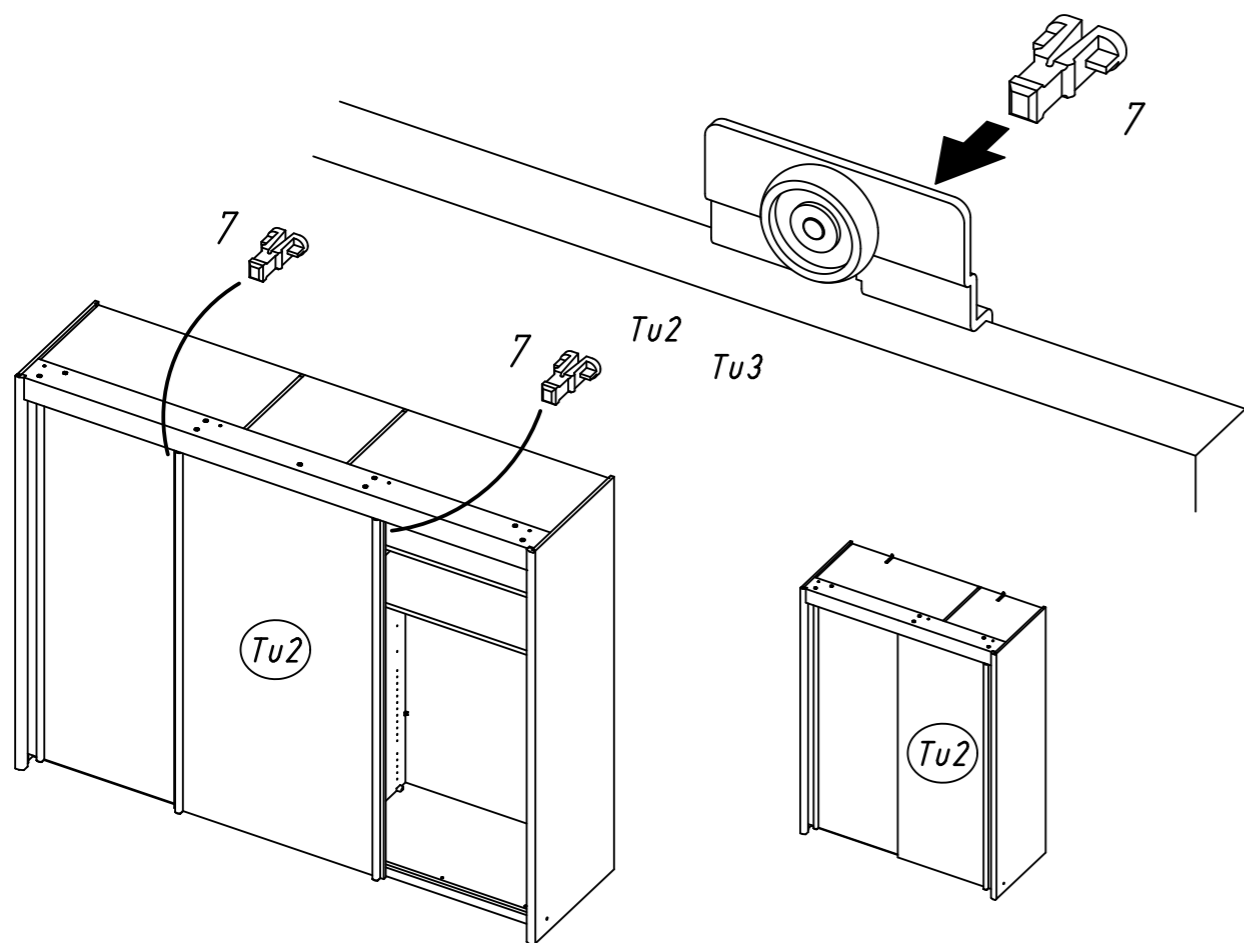
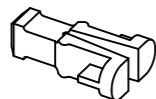
17



18

7

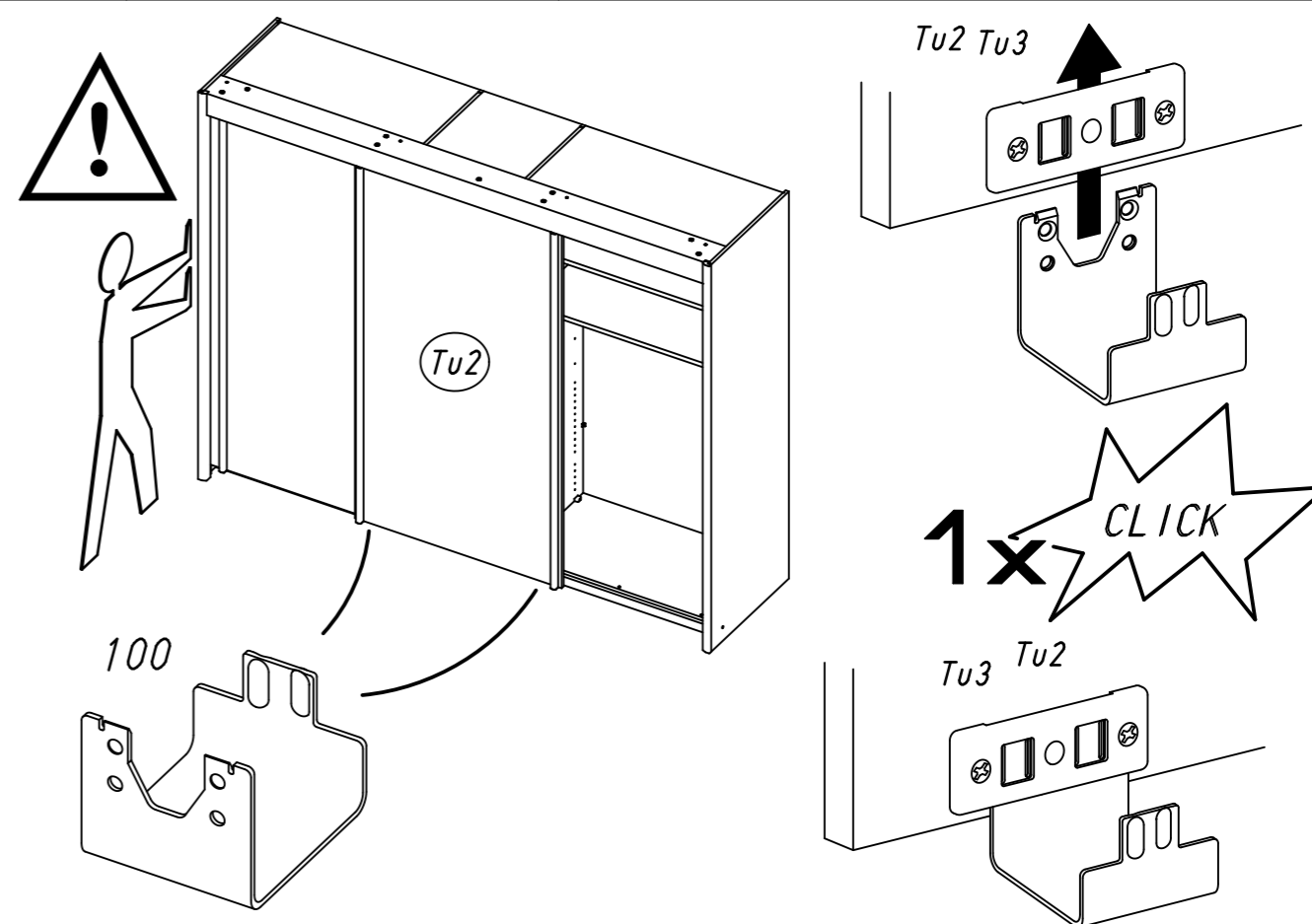
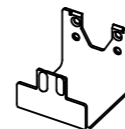
2x



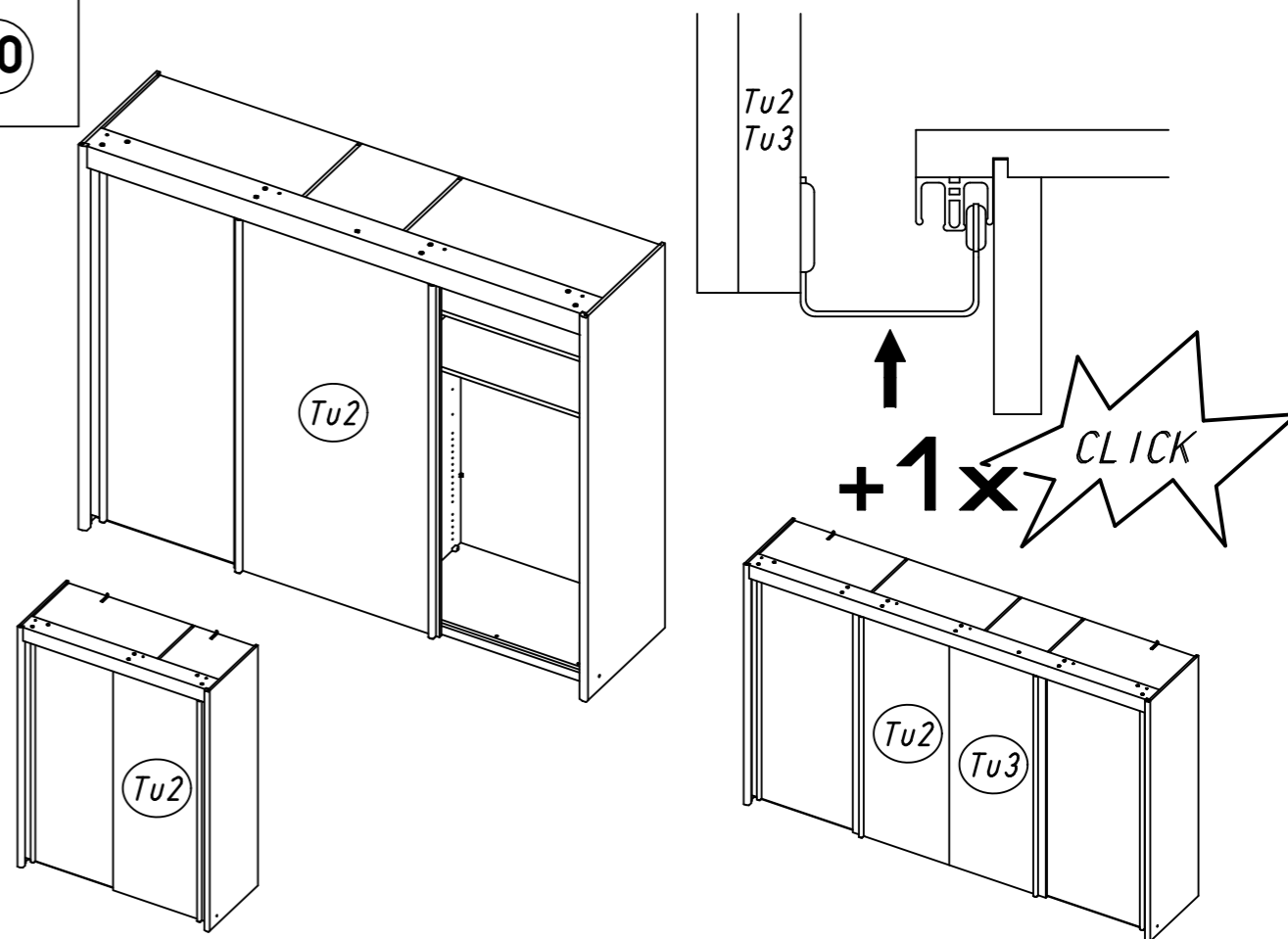
19

100

2x



20

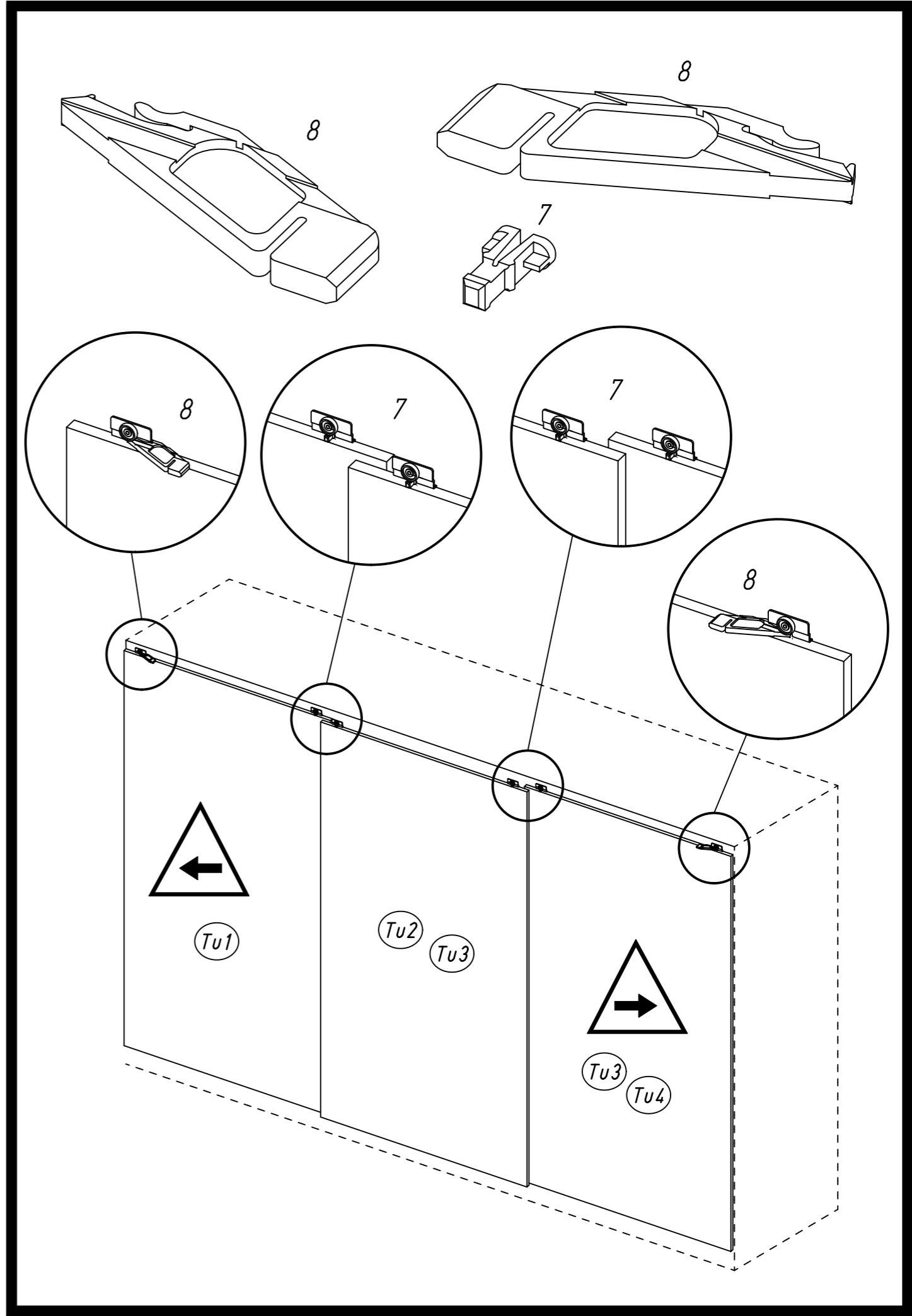
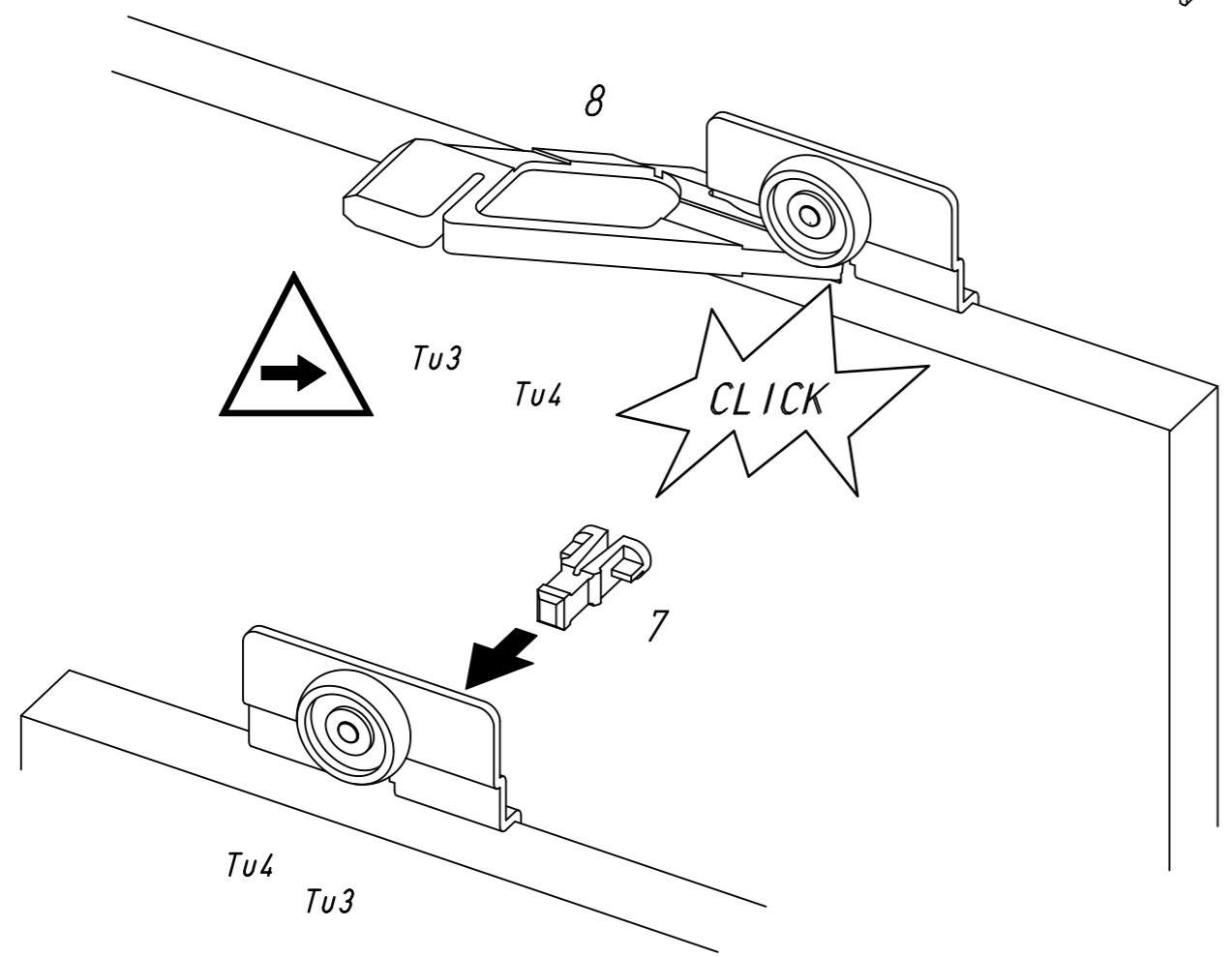
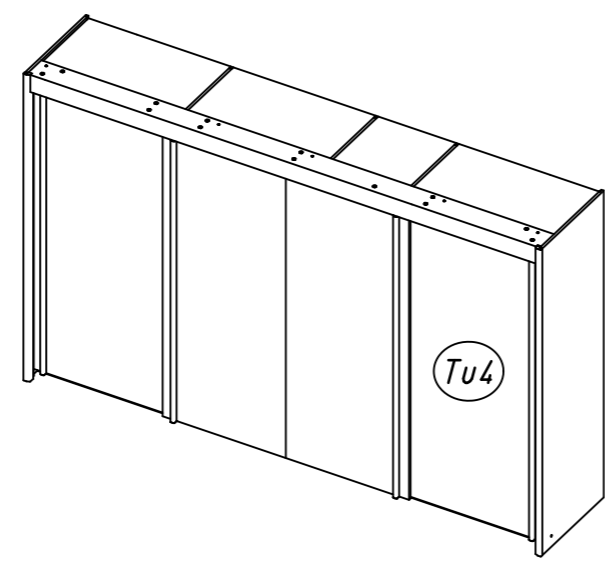
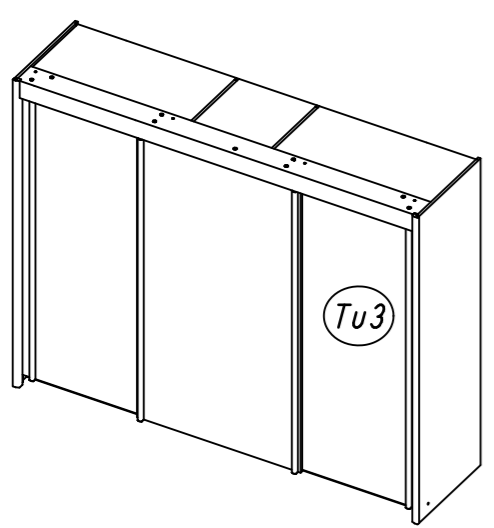
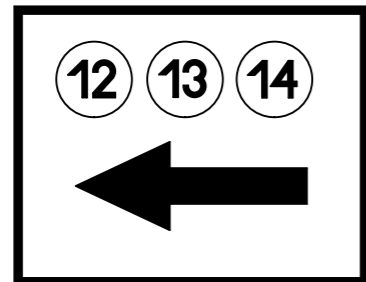
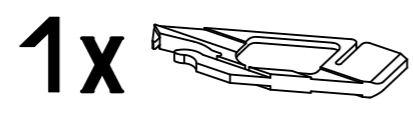


21

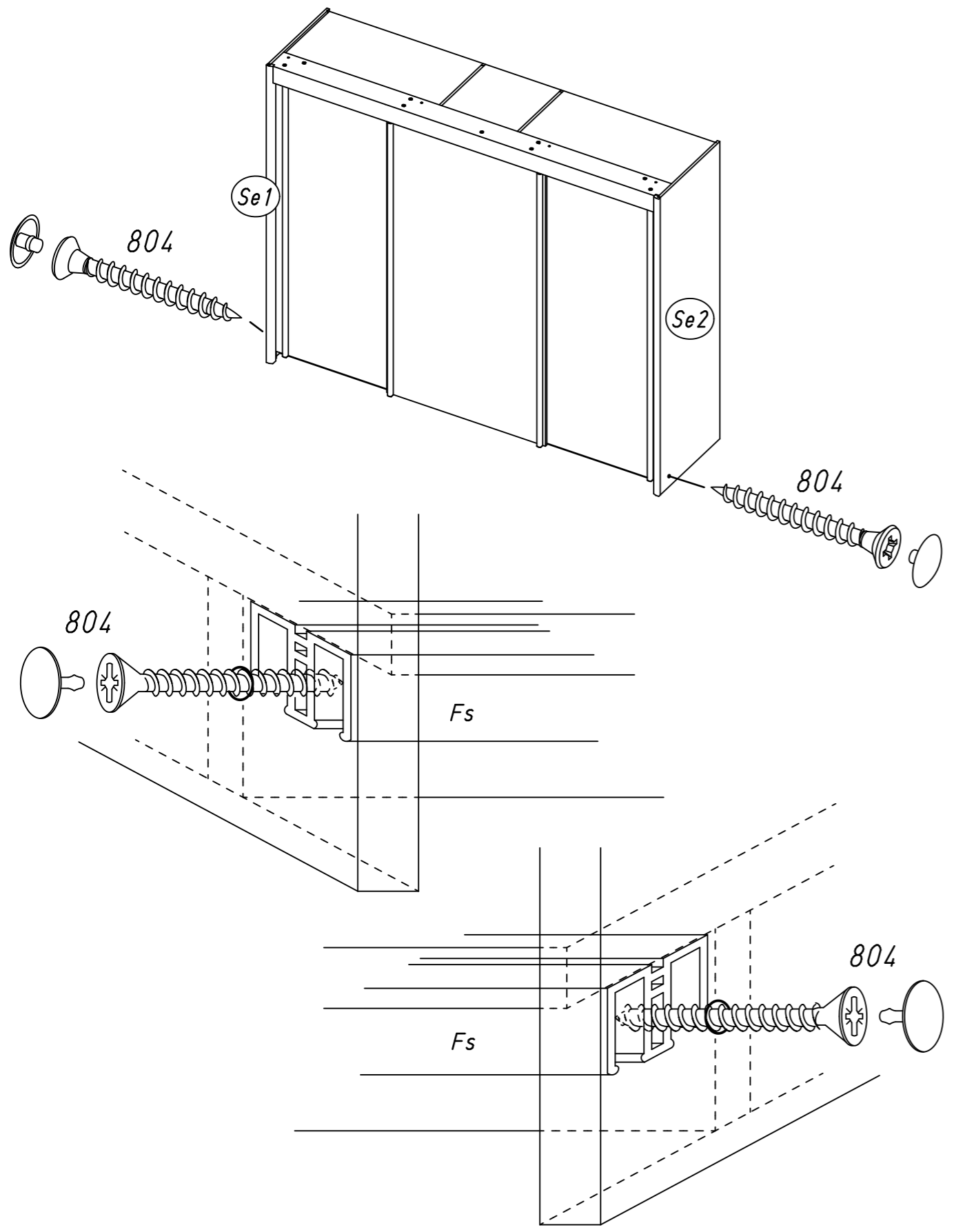
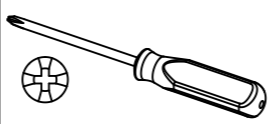
7



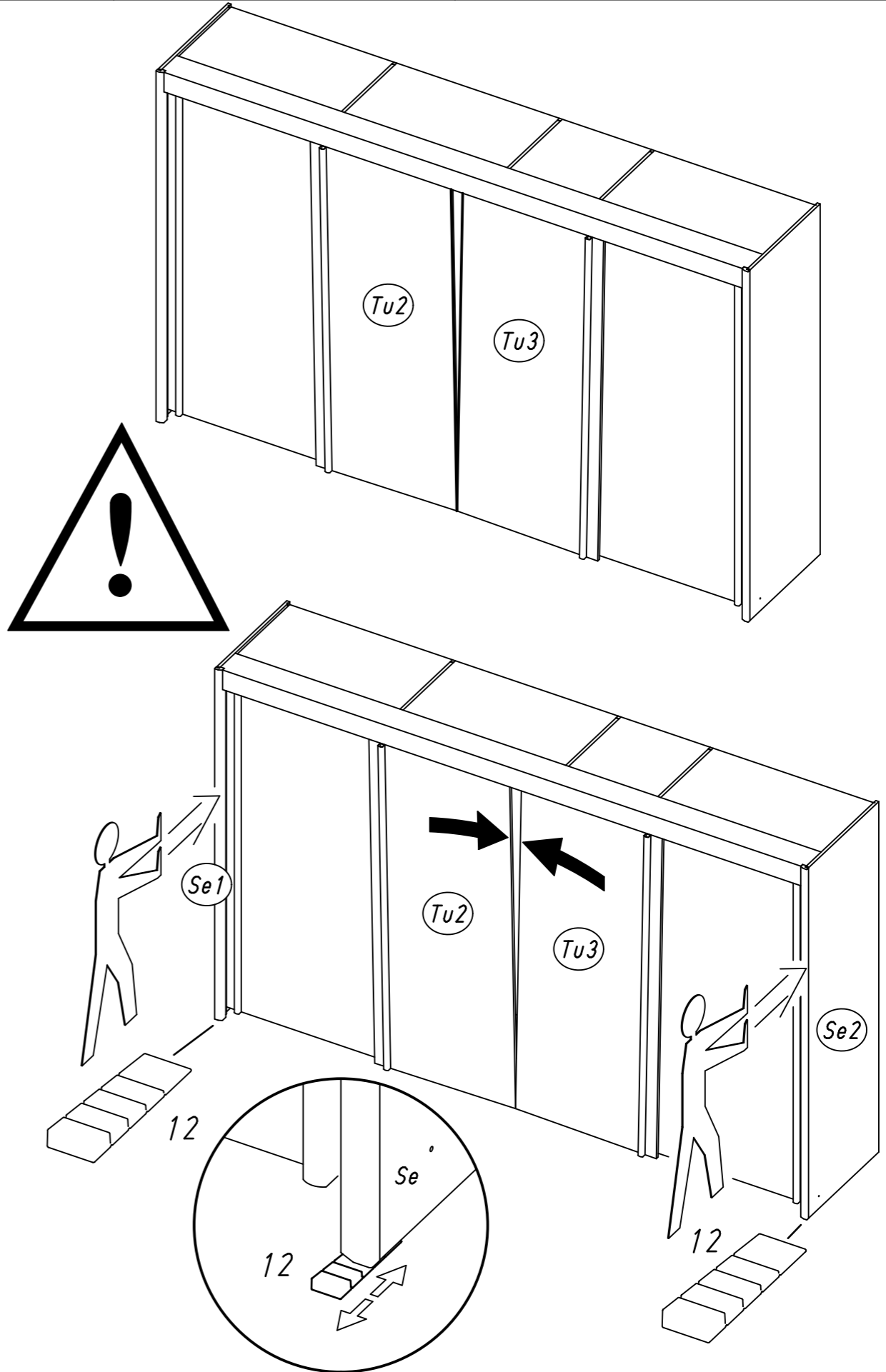
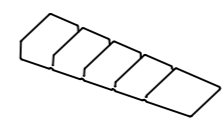
8



21 804 2x



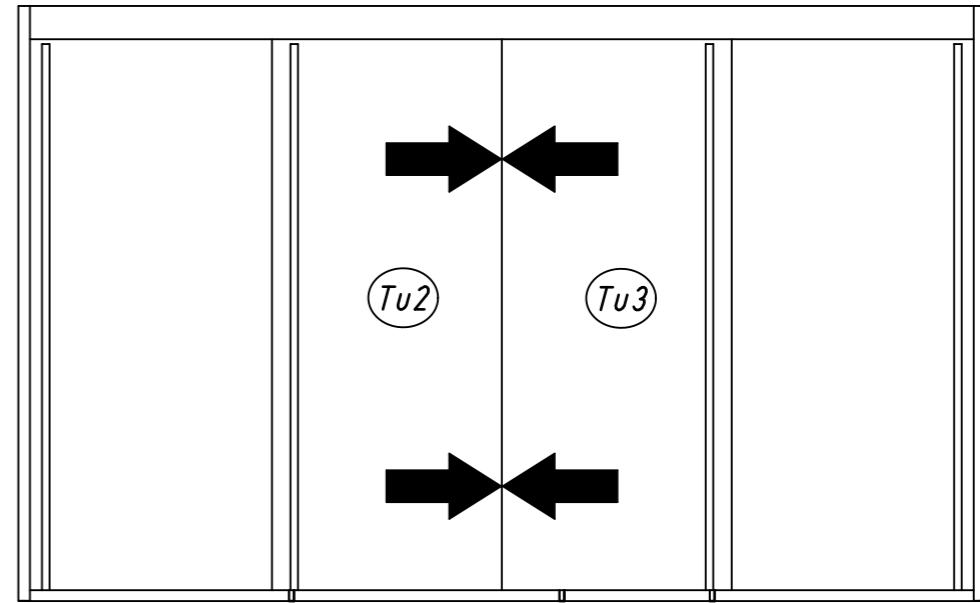
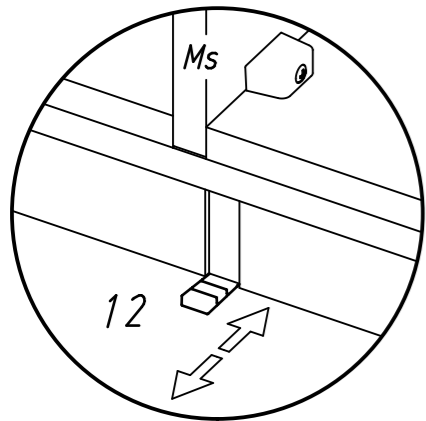
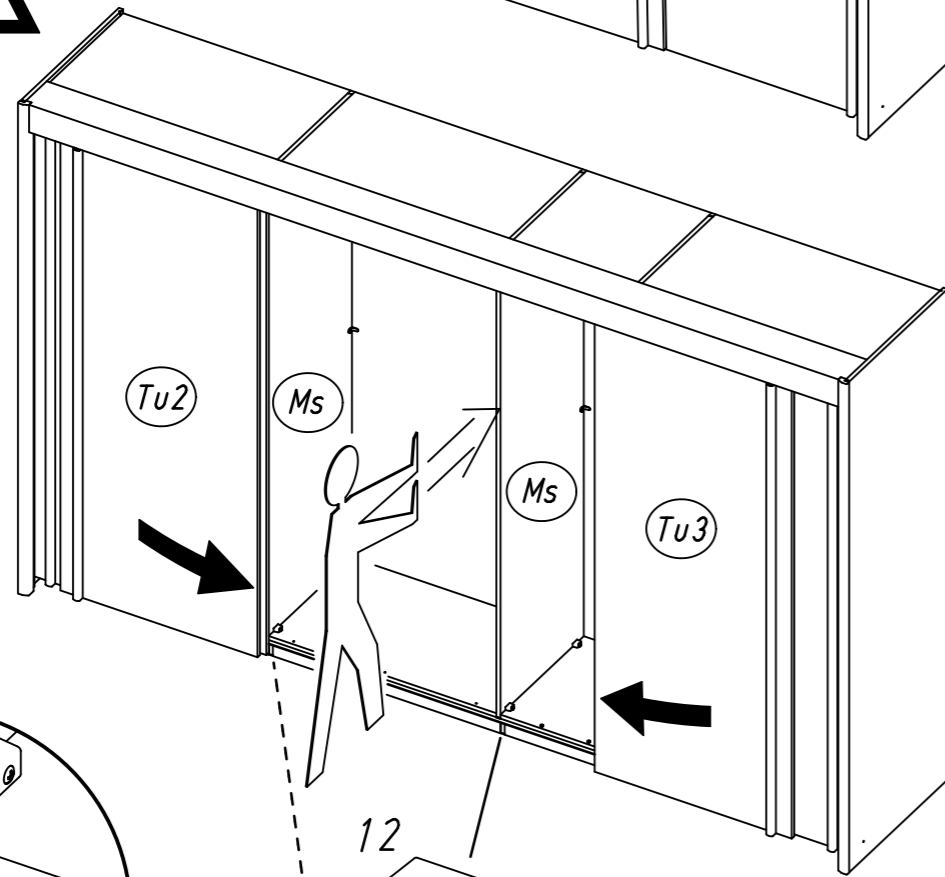
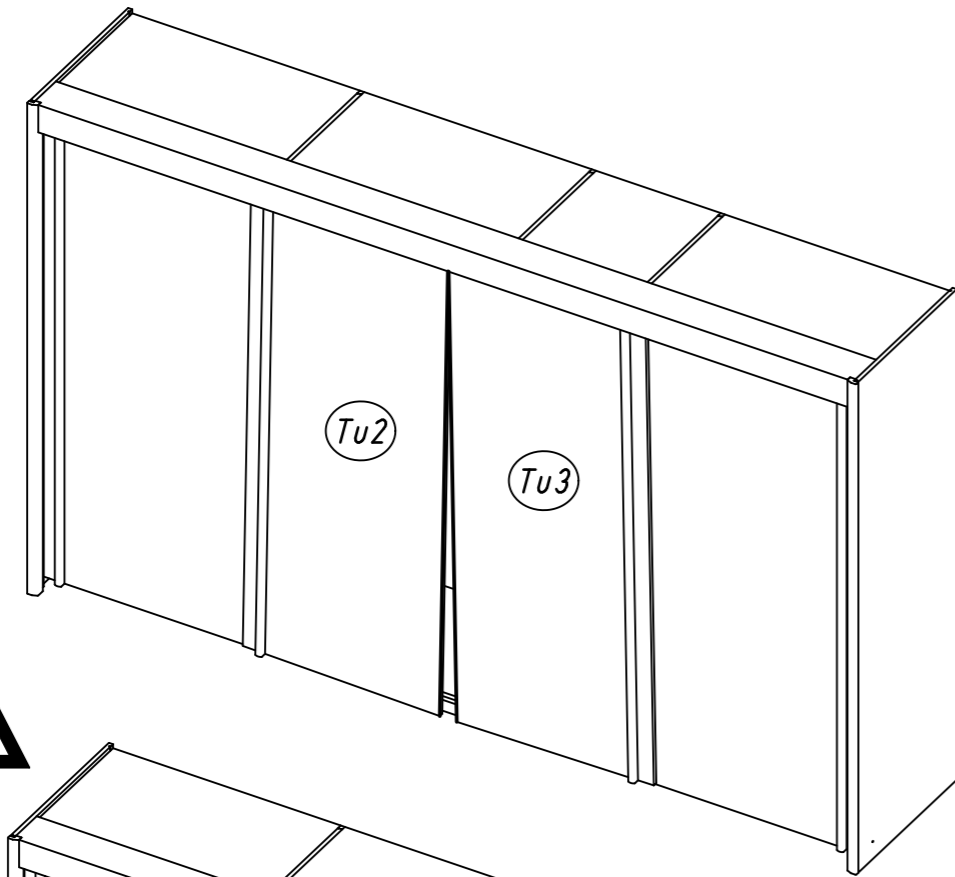
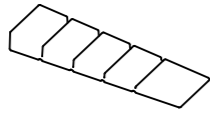
22 12 2x



22

12

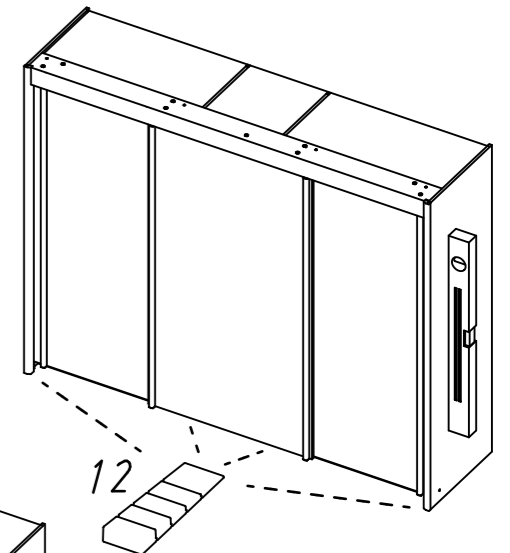
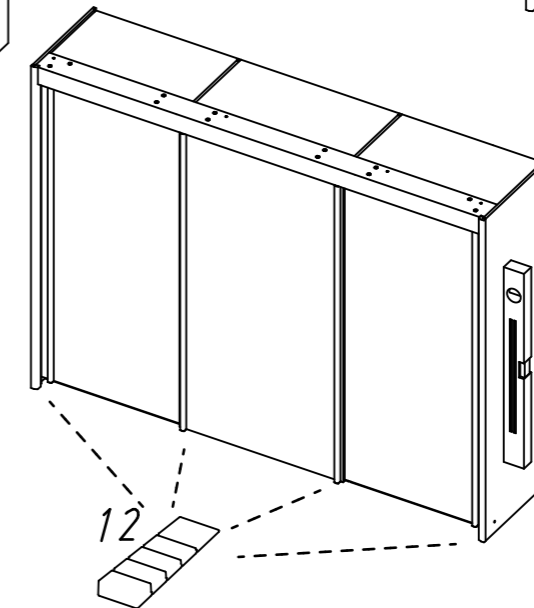
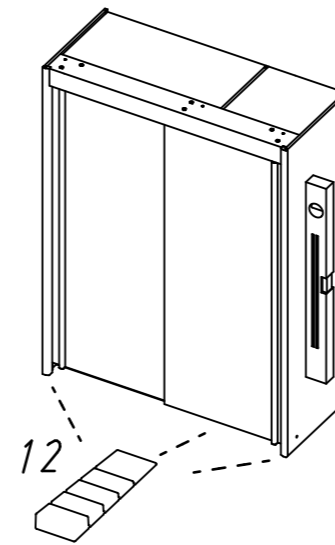
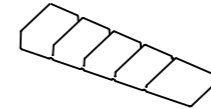
2x

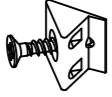


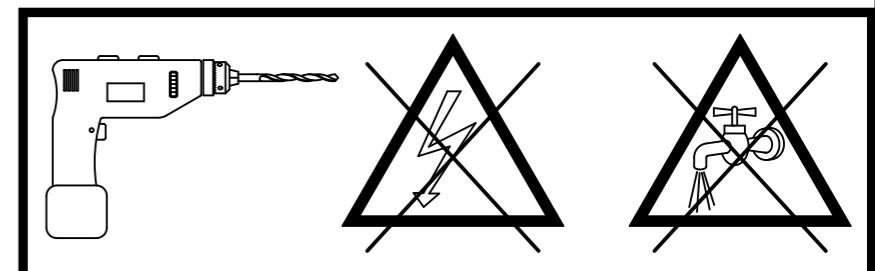
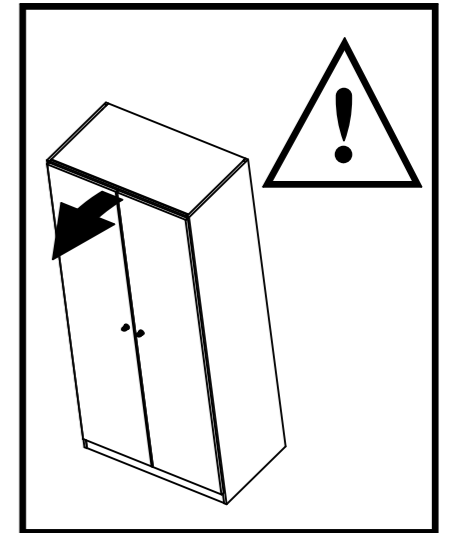
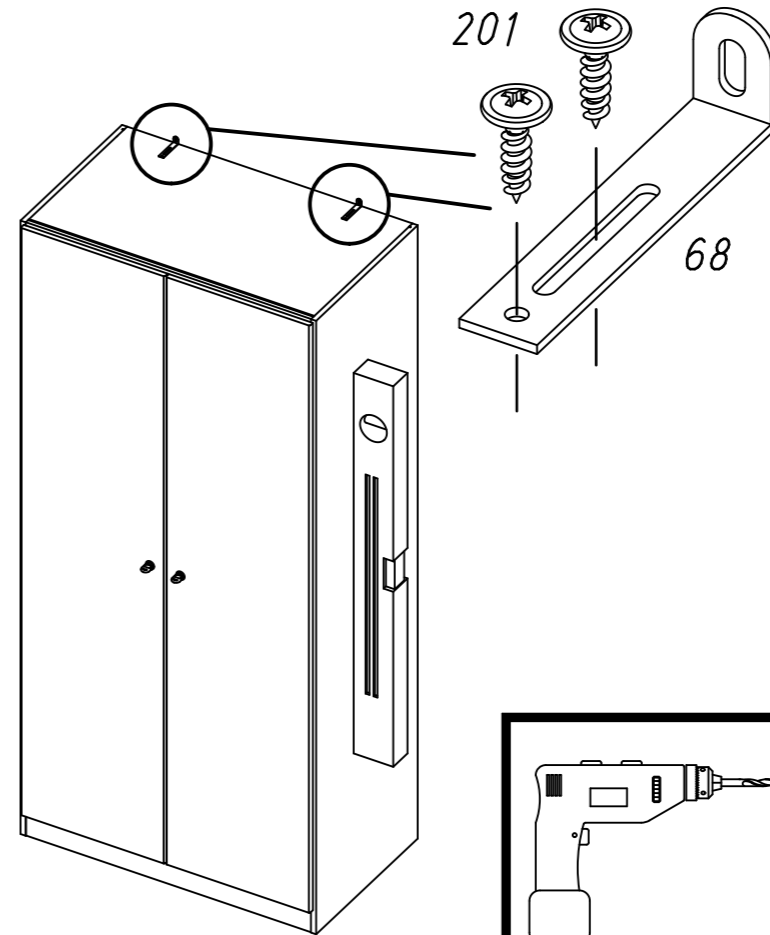
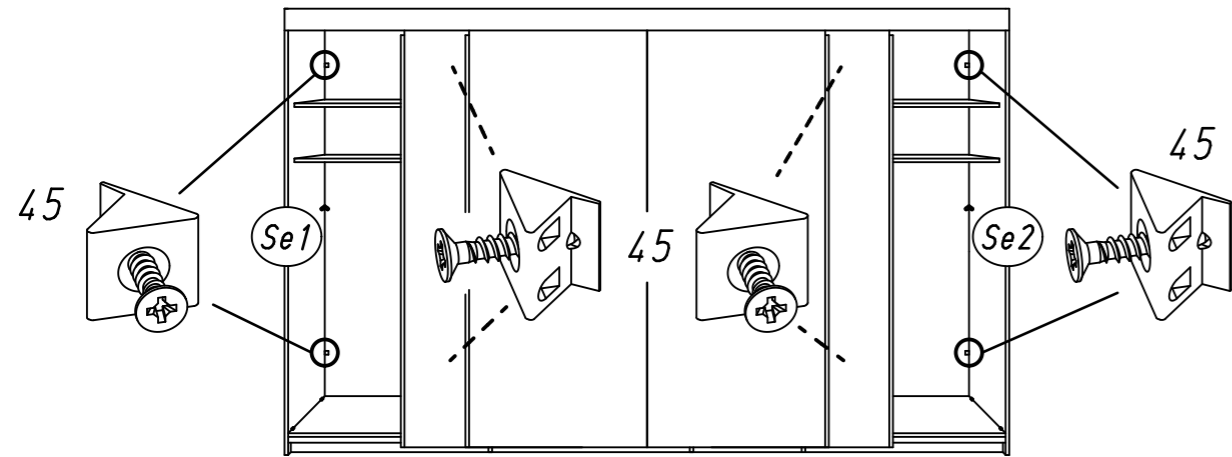
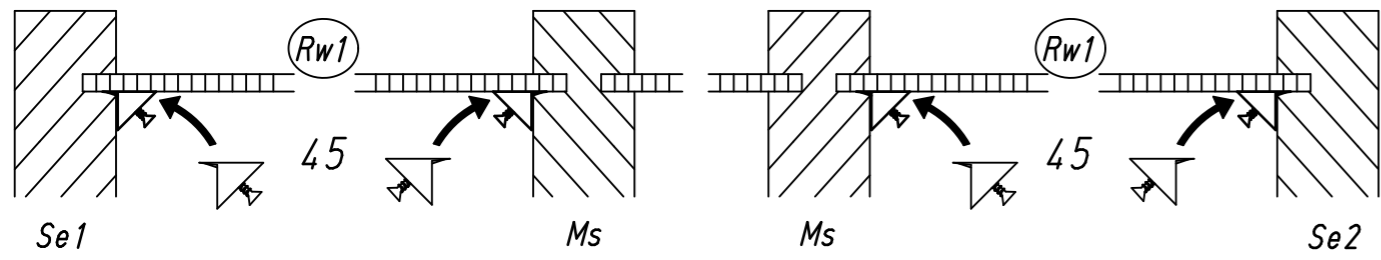
23

12

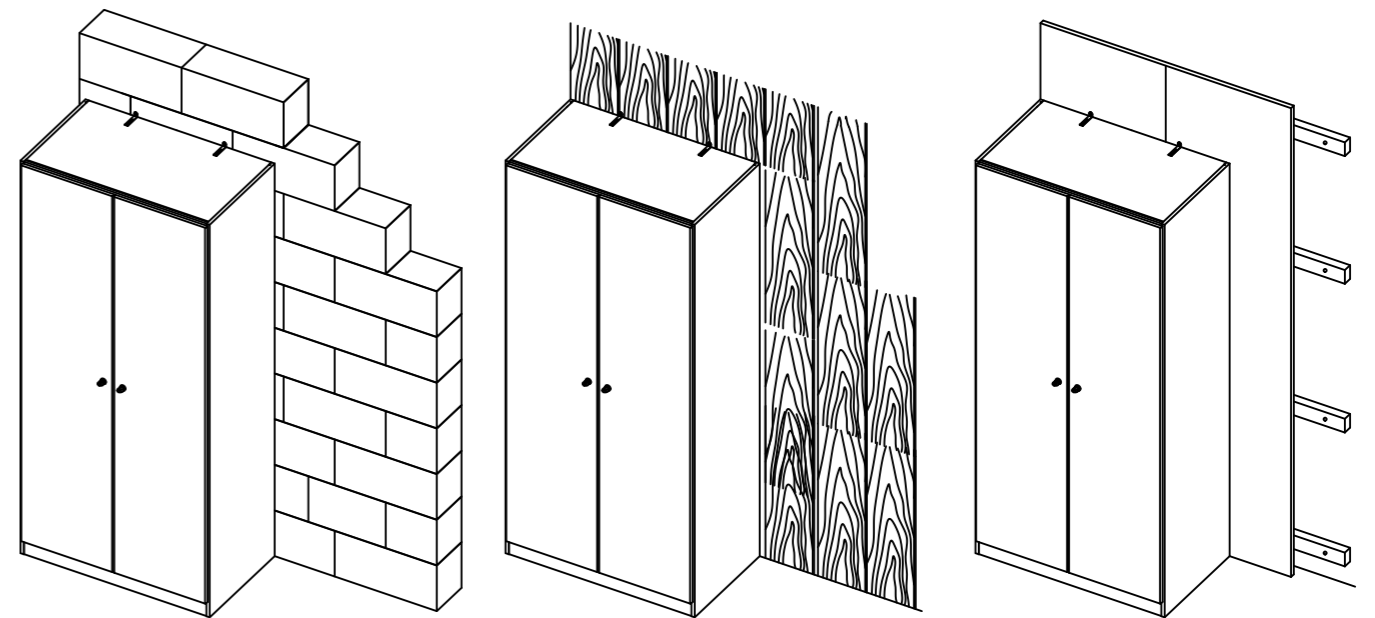
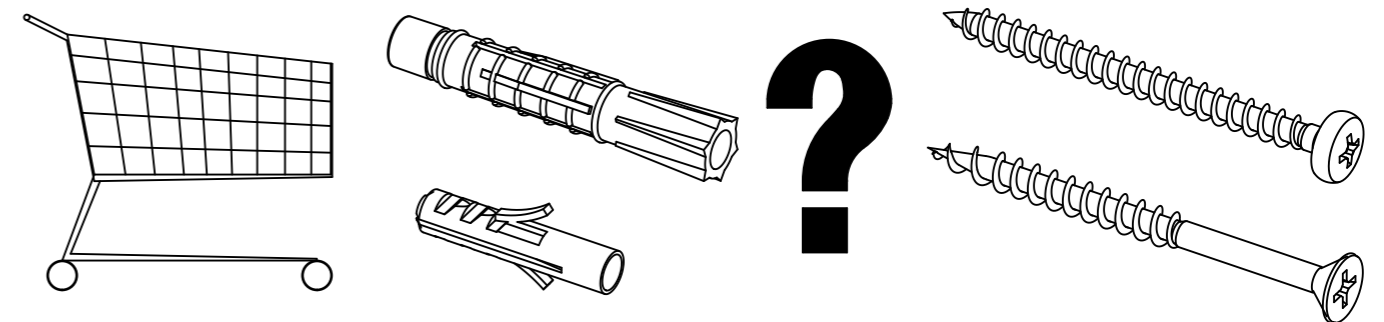
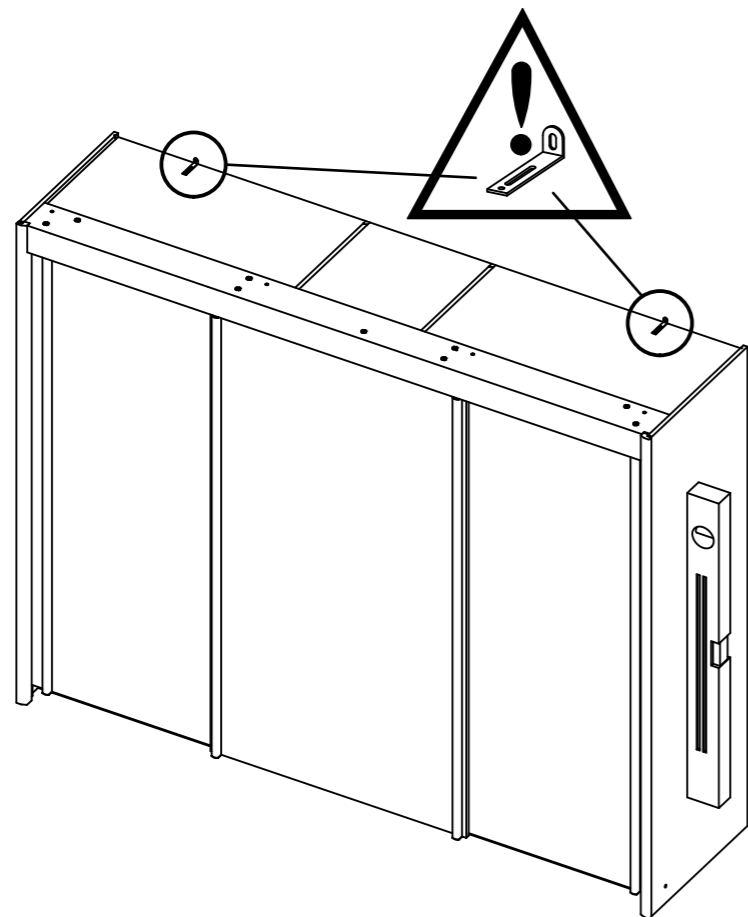
3x



24 45 8x 



25



ME431_03

