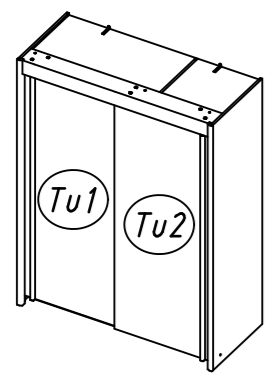
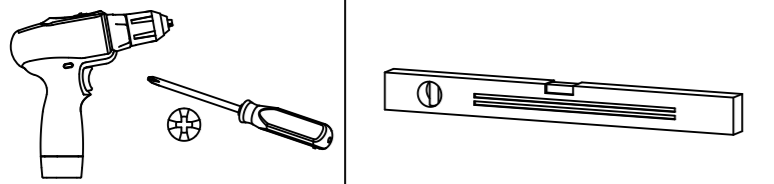
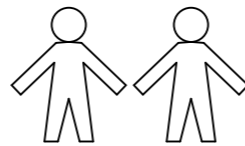
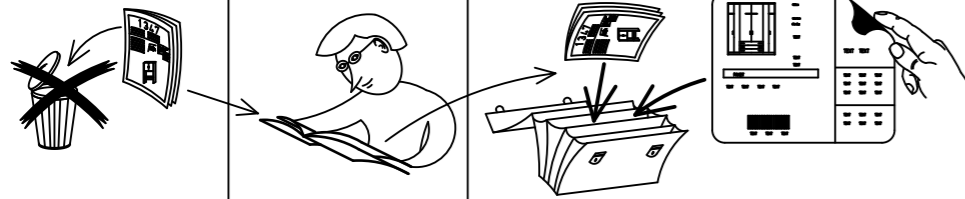


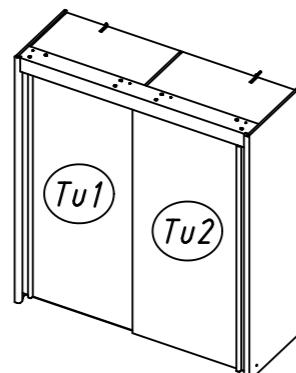
1.

M0380\_08

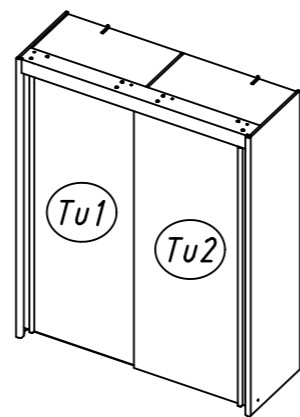
rauch



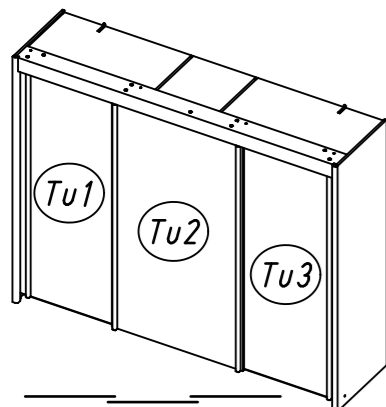
B 1507 H 1968 T 649



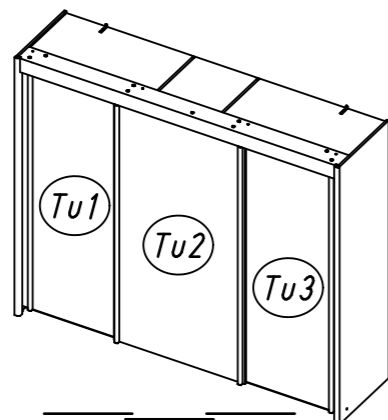
B 1804 H 1968 T 649



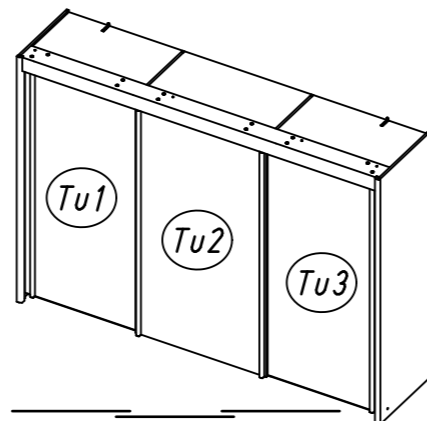
B 2004 H 2352 T 649



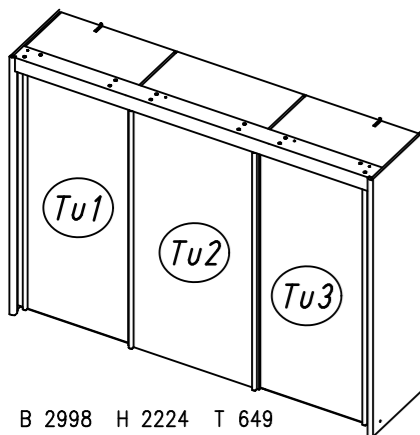
B 2251 H 1968 T 649



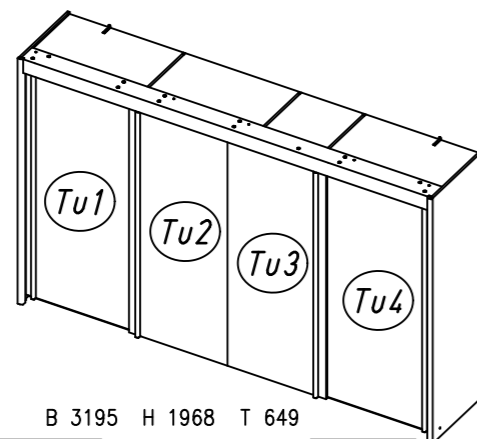
B 2501 H 2224 T 649



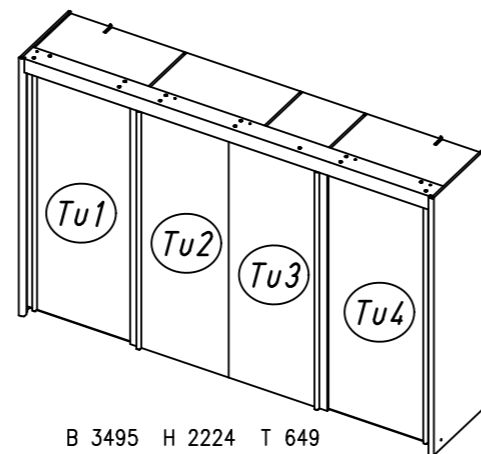
B 2798 H 1968 T 649



B 2998 H 2224 T 649

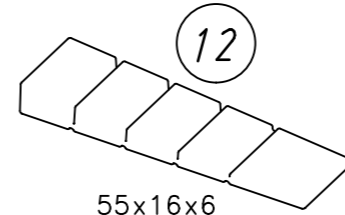
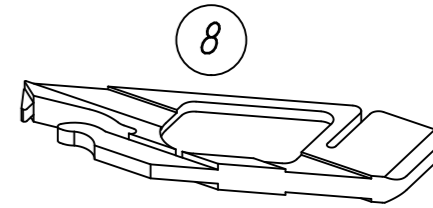
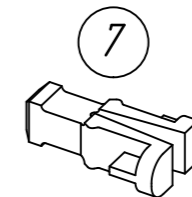
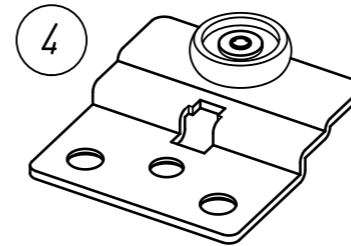


B 3195 H 1968 T 649

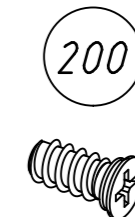
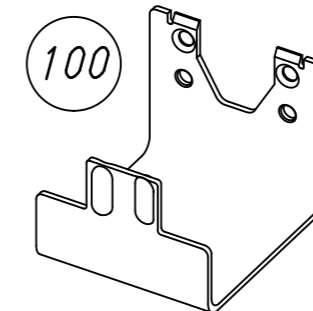
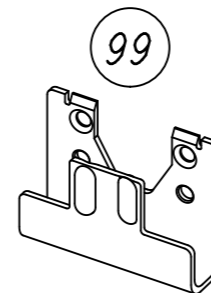
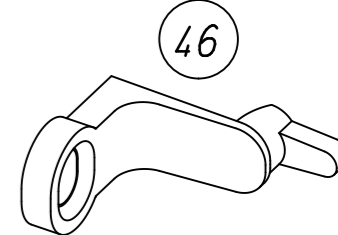
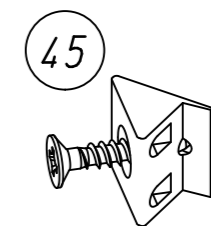
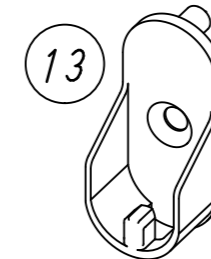


B 3495 H 2224 T 649

2.



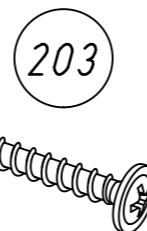
55x16x6



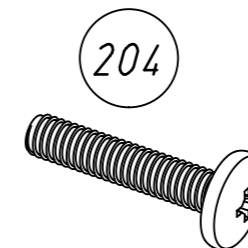
6,3x14



4.5x16



4,0x30



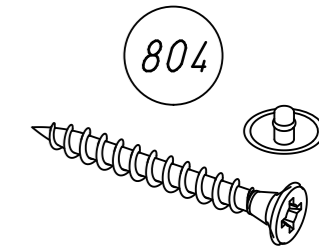
M6x30



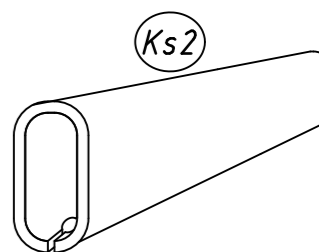
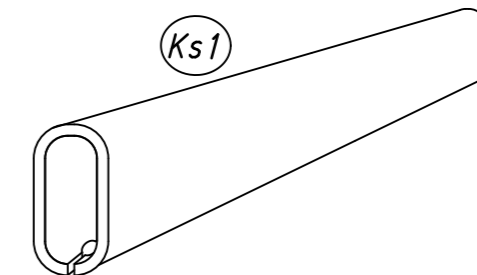
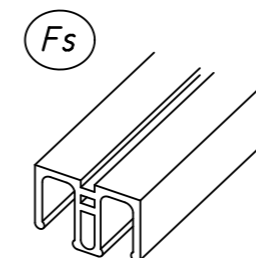
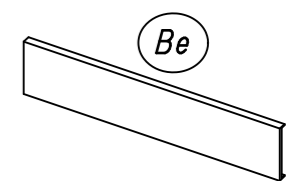
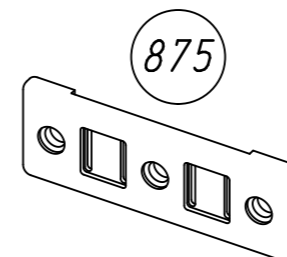
3,5x15



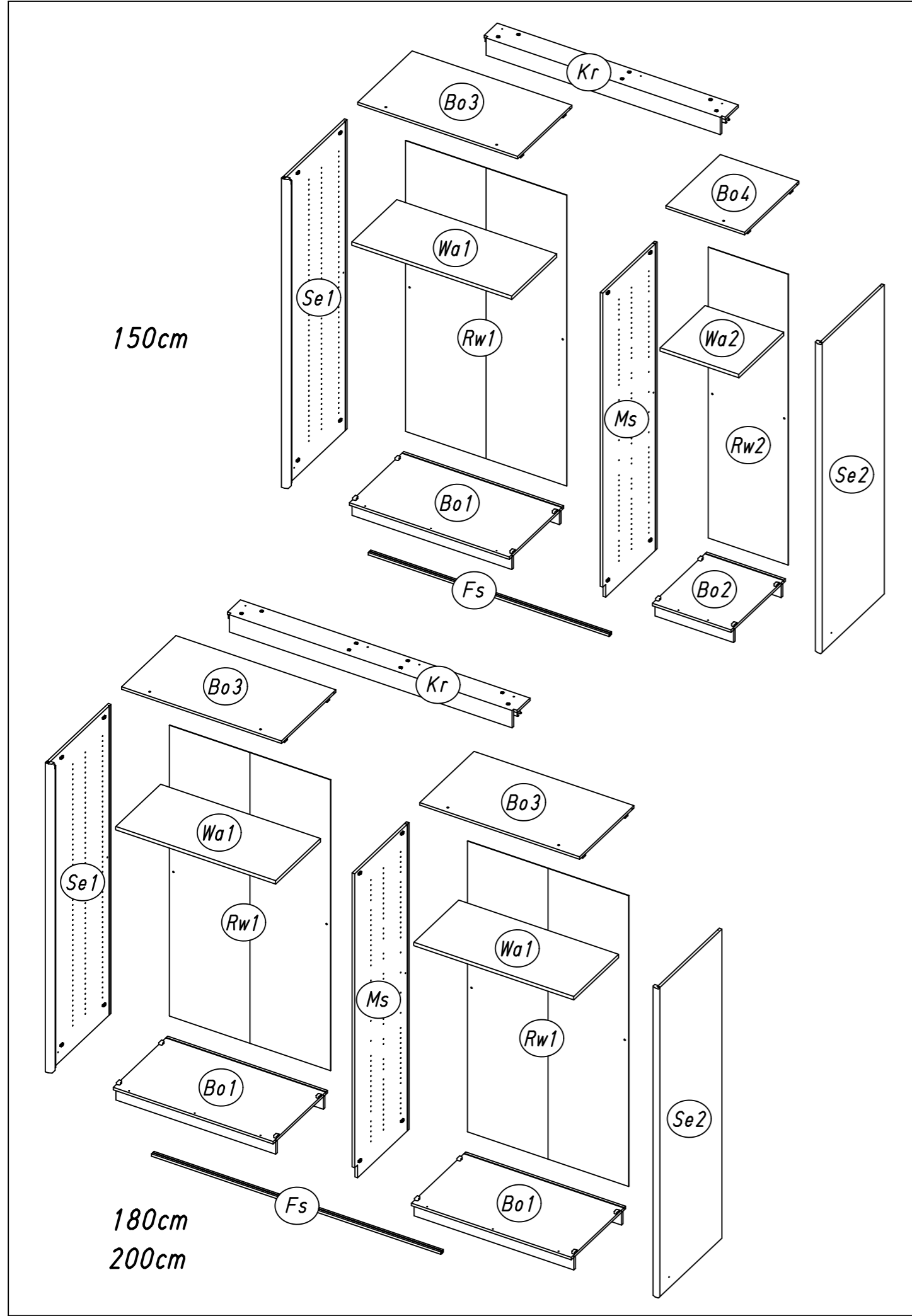
6,3x12



4,5x40

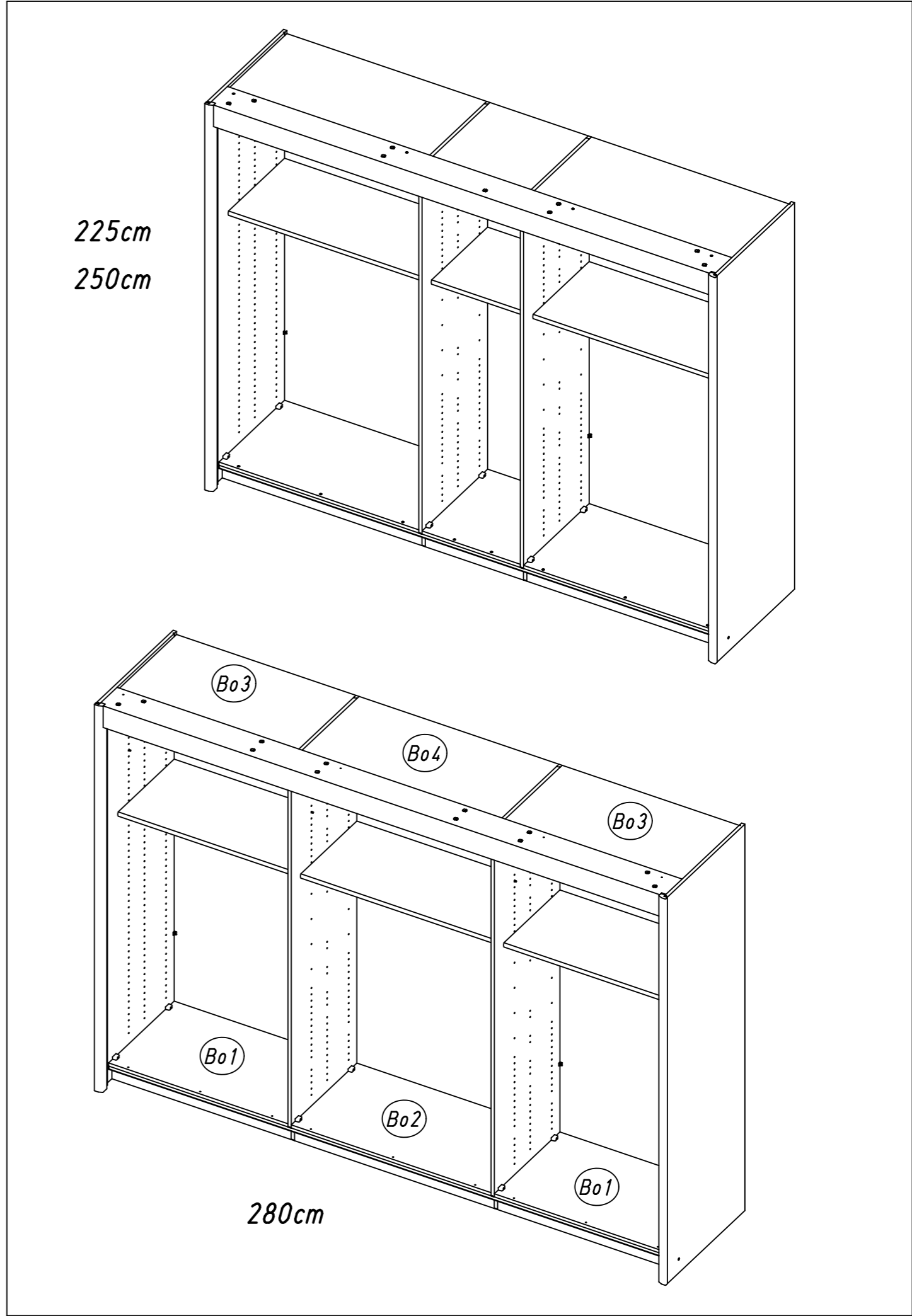


3.



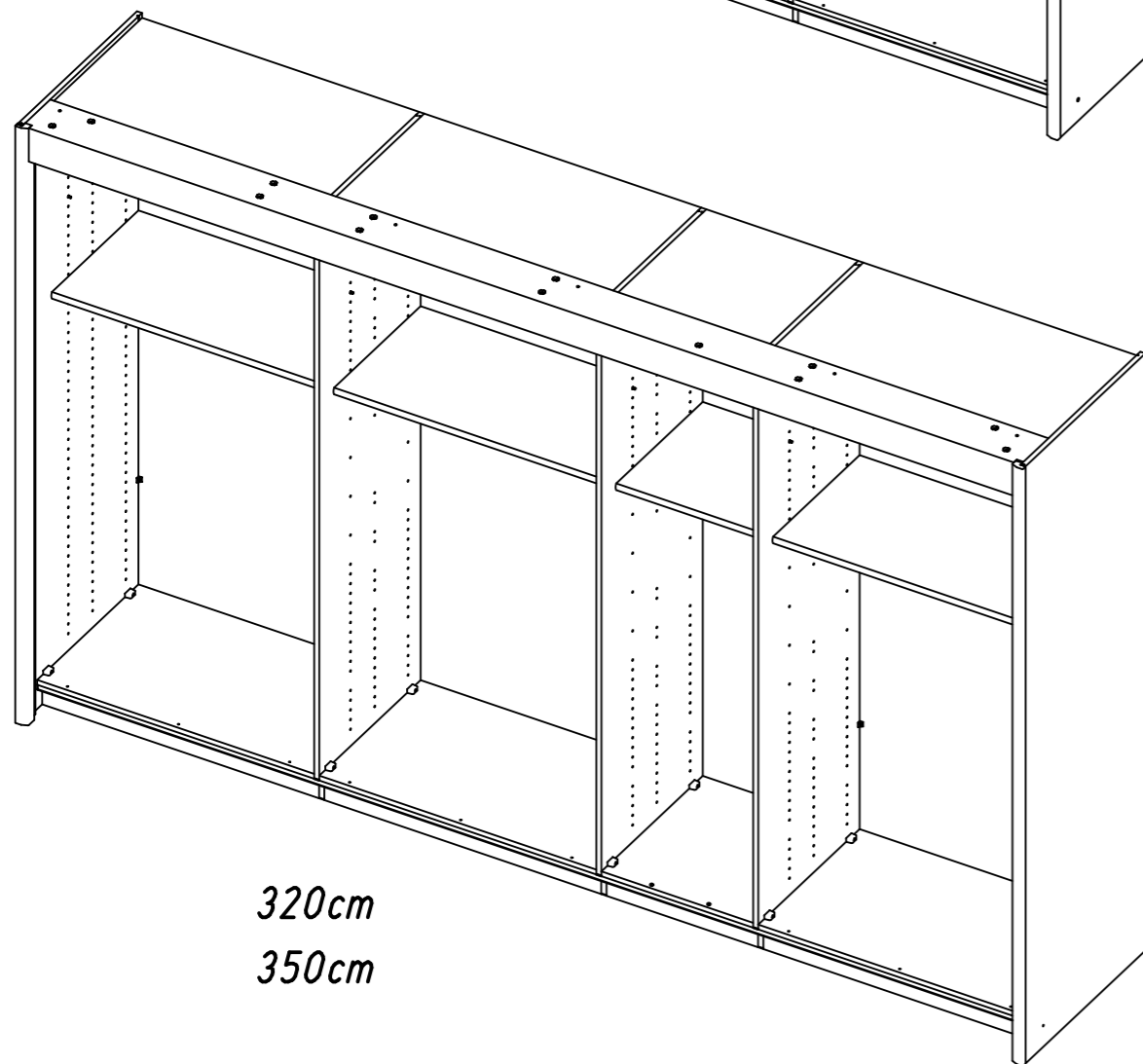
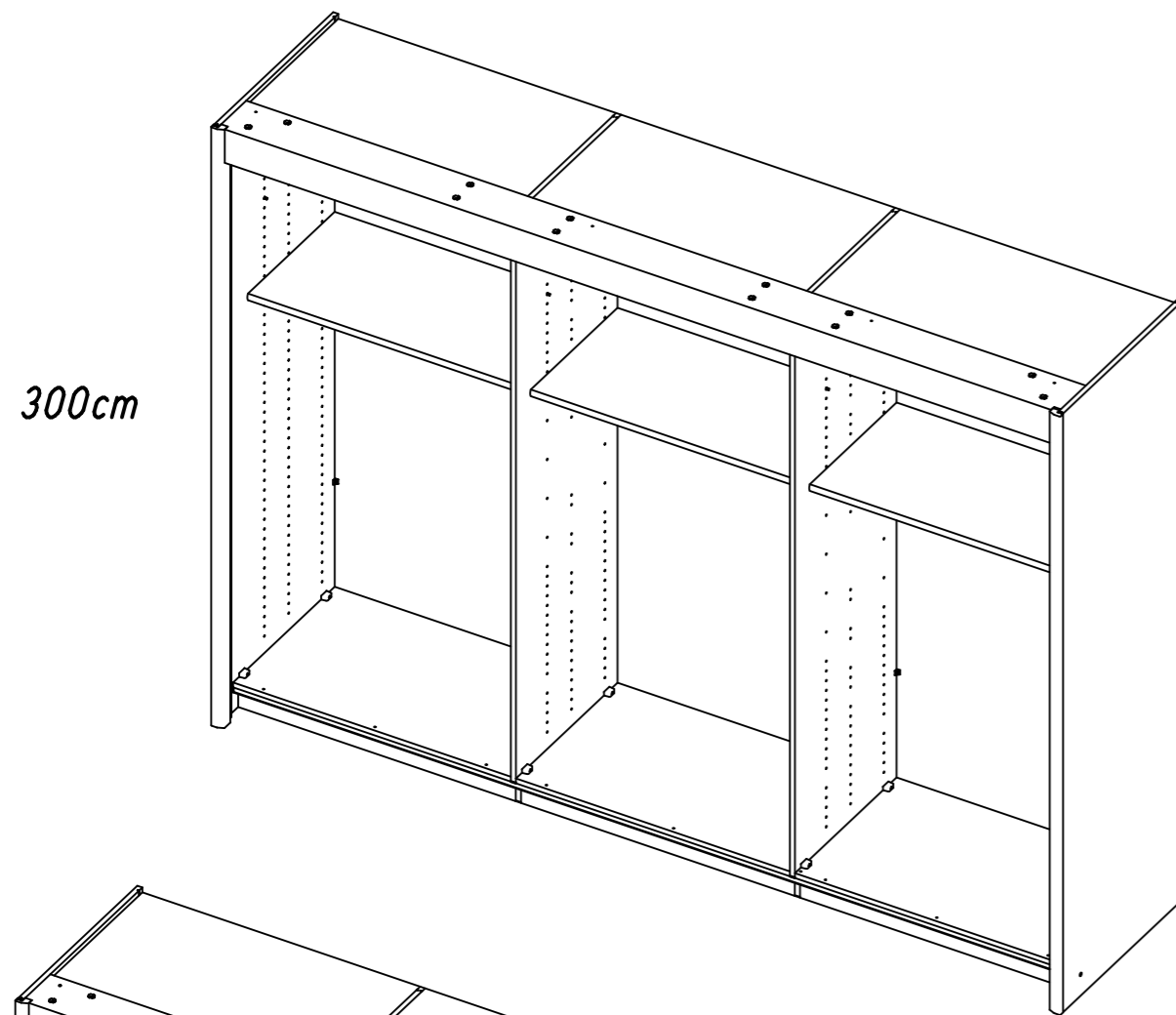
M0380

4.



M0380

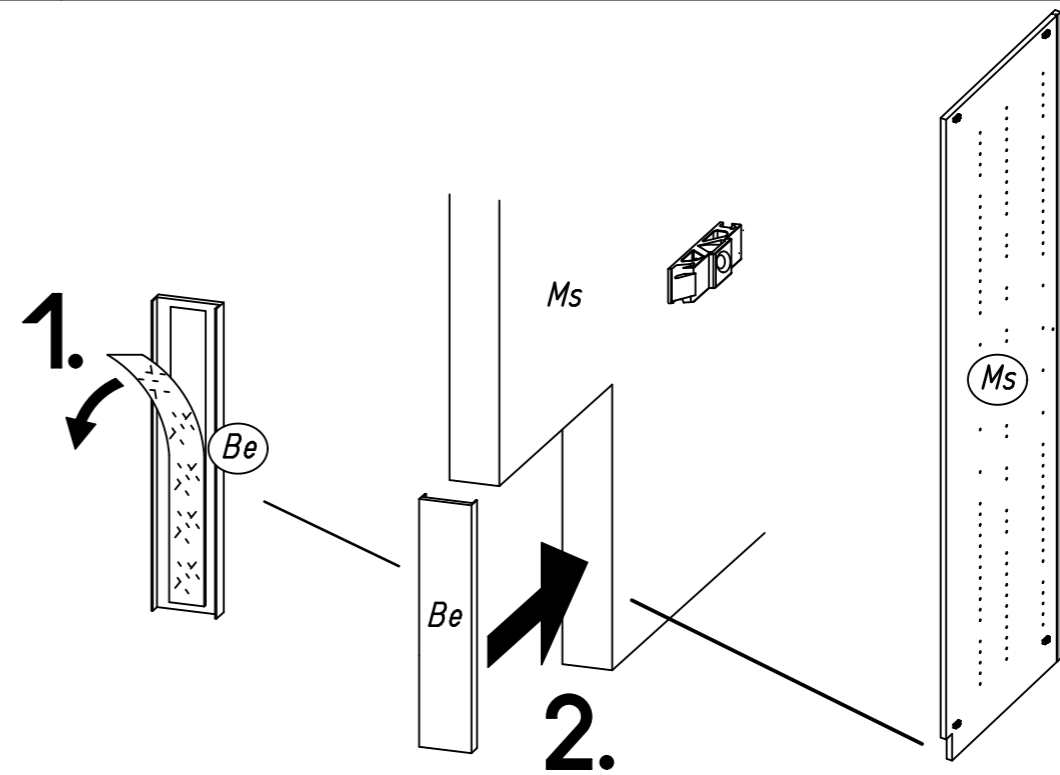
5.



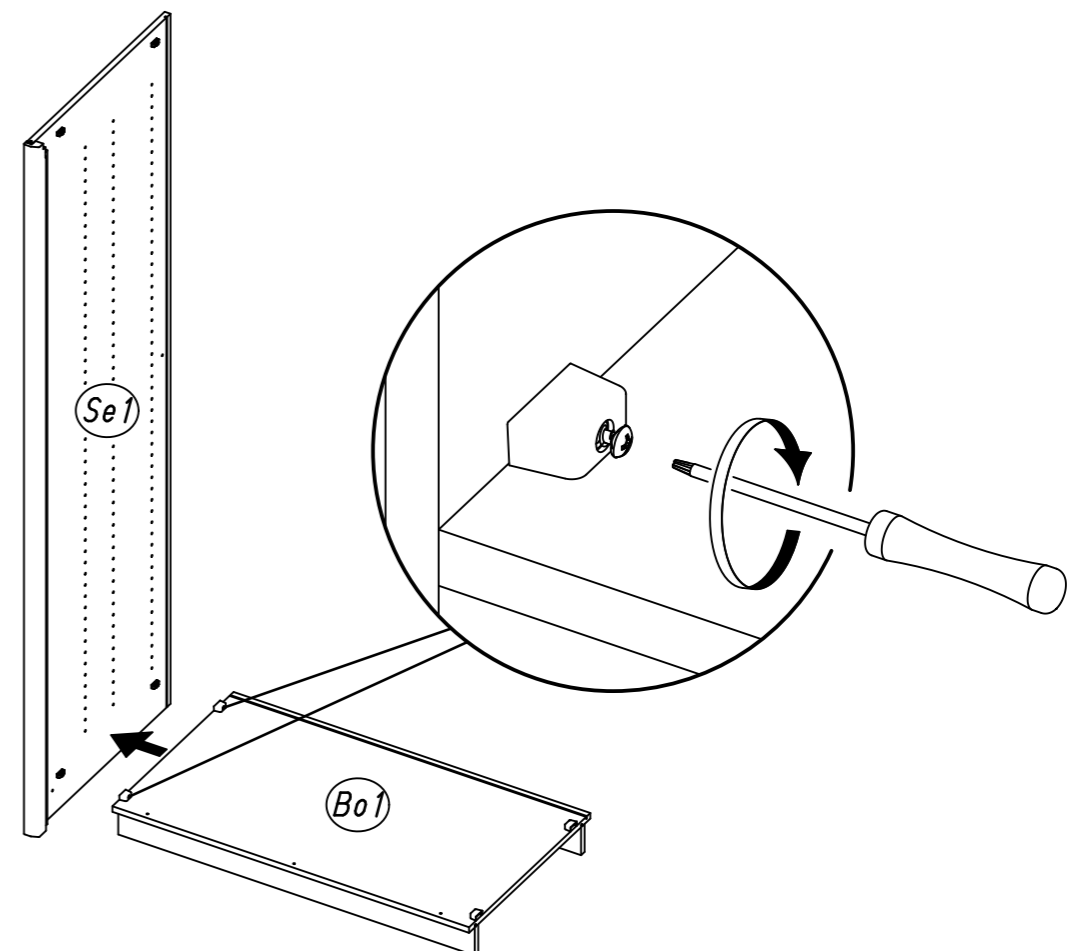
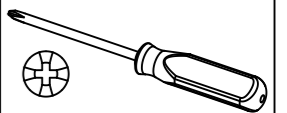
M0380

6.

1



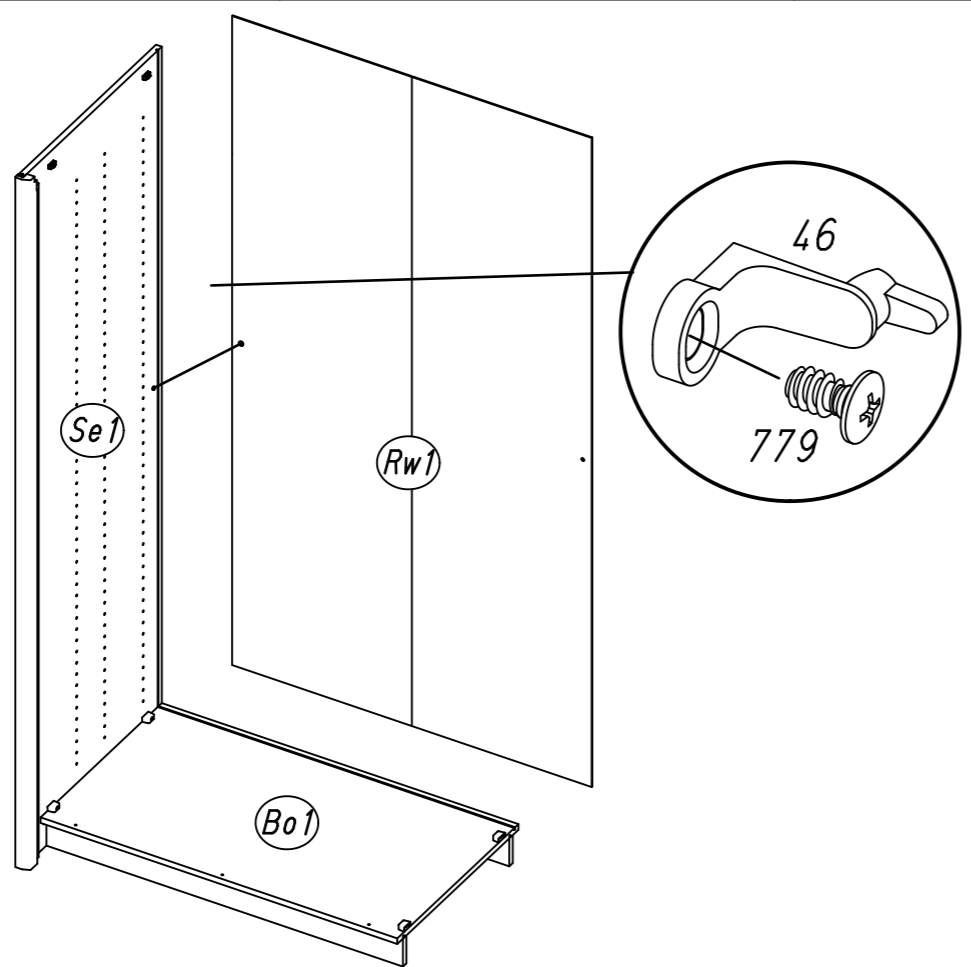
2



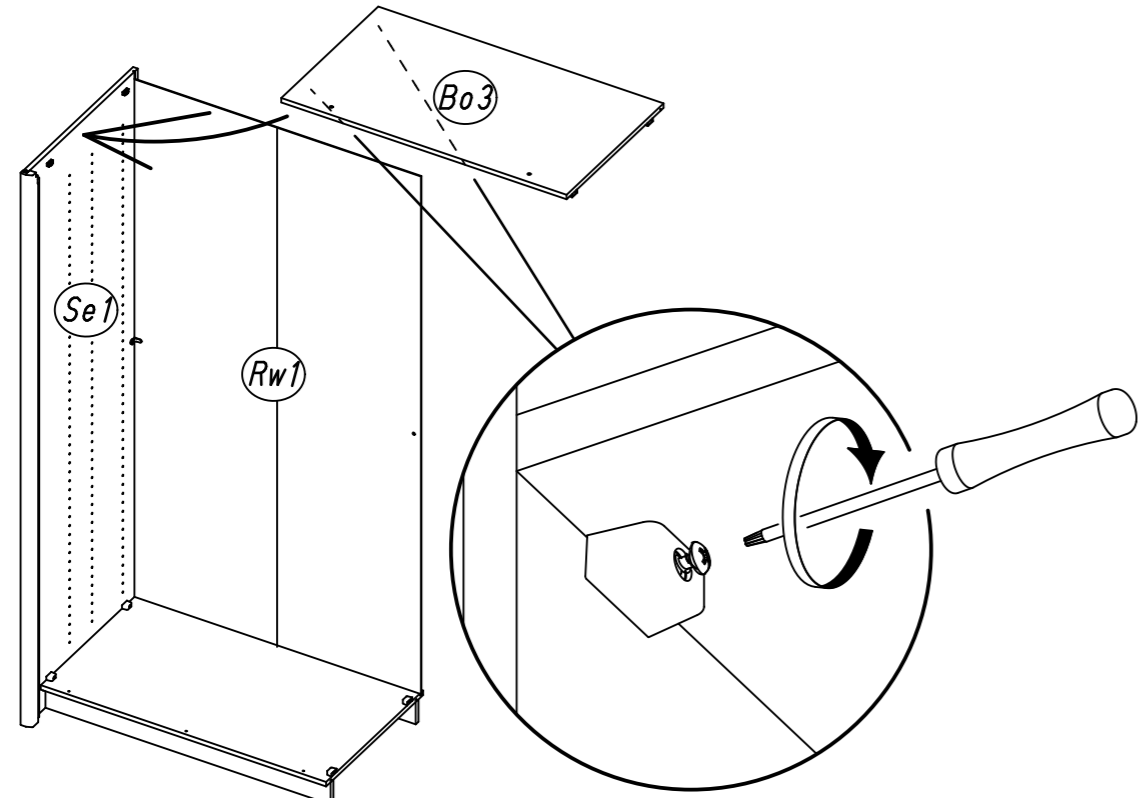
M0380

7.

3 (46) 1x (779) 1x 



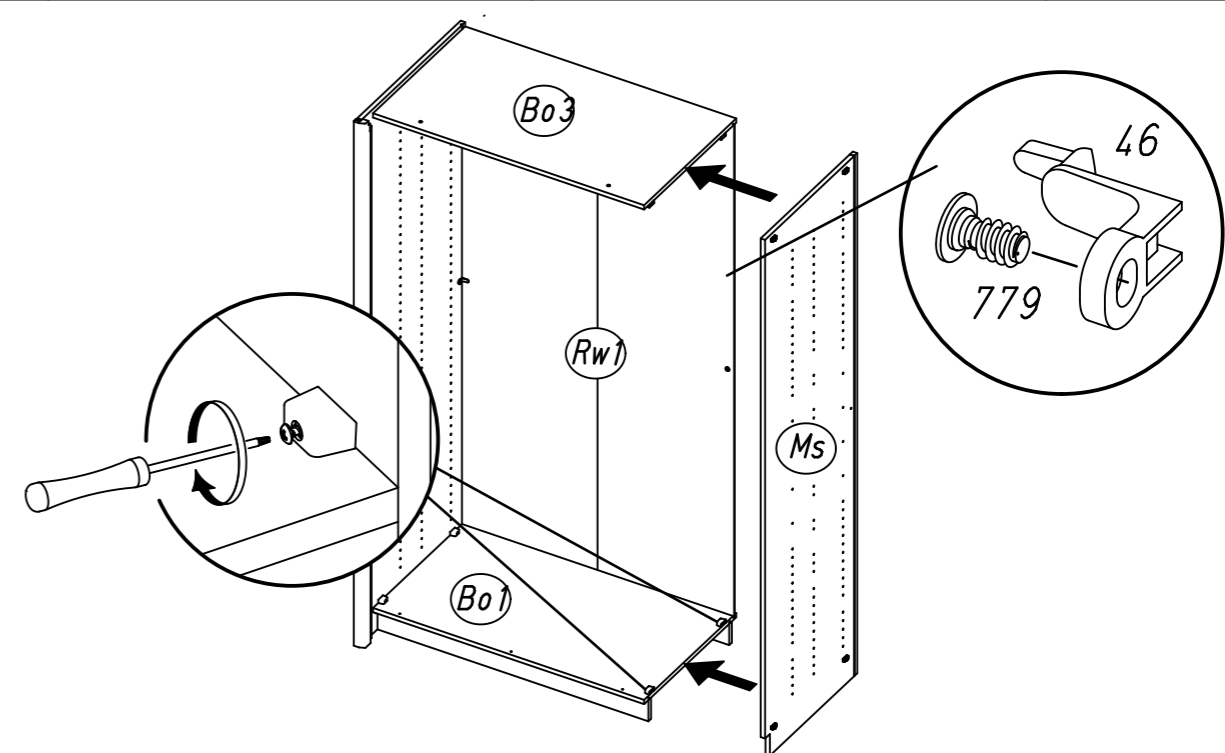
4 

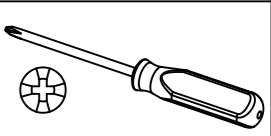


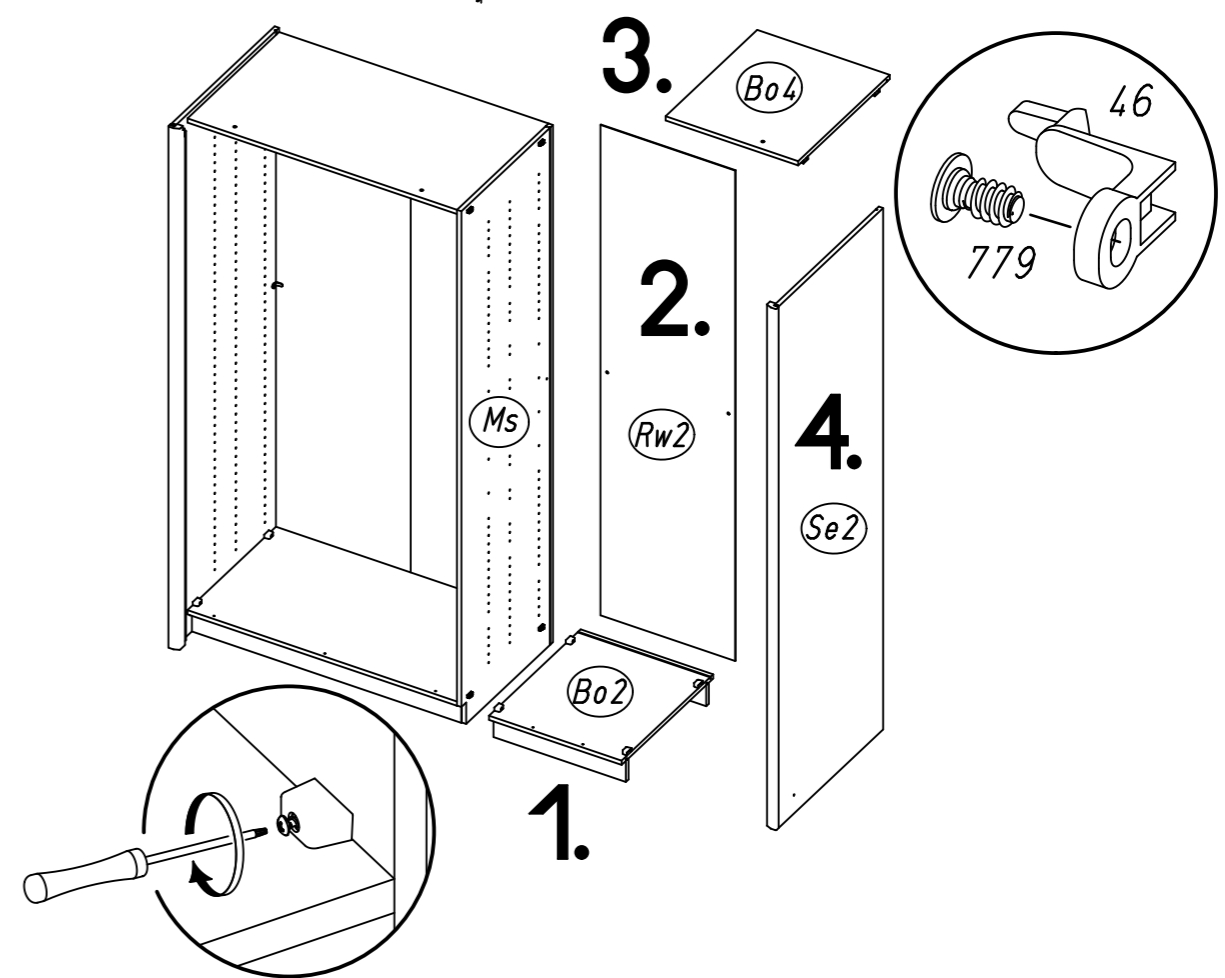
M0380

8.

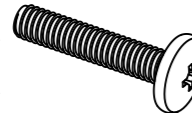
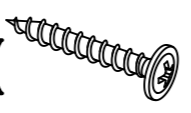
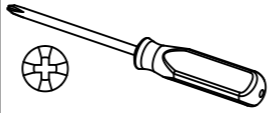
5 (46) 1x (779) 1x 

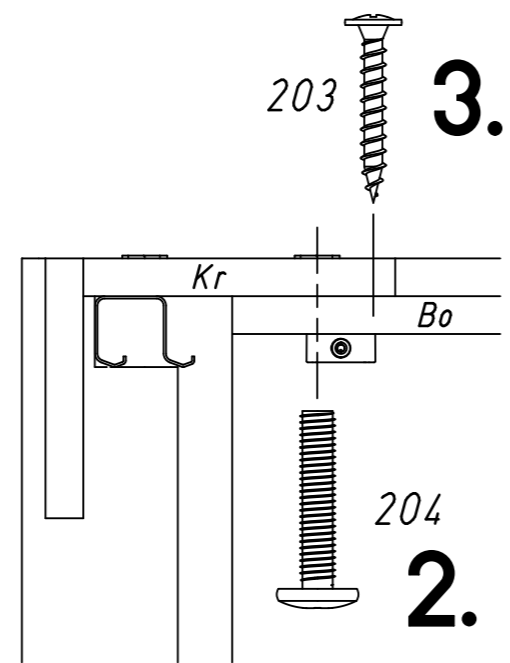
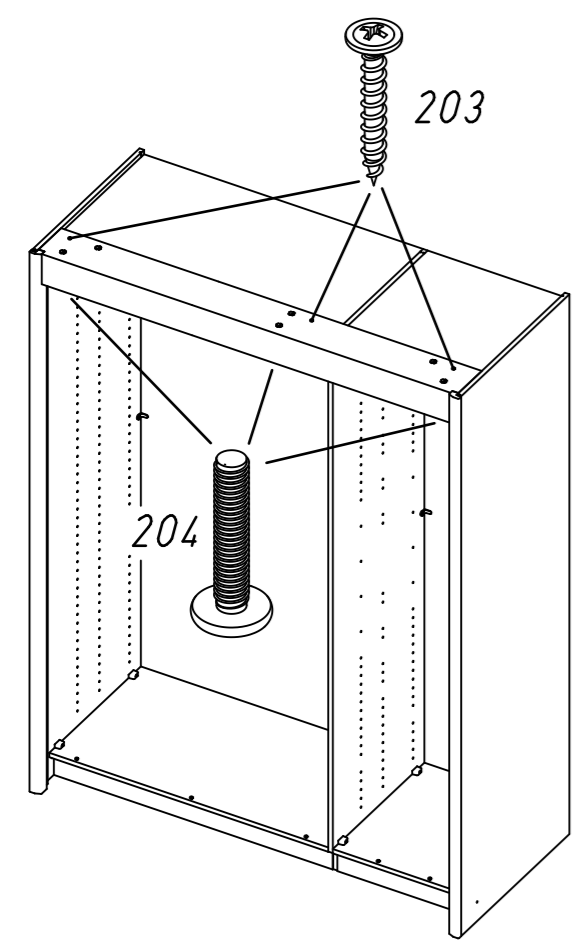
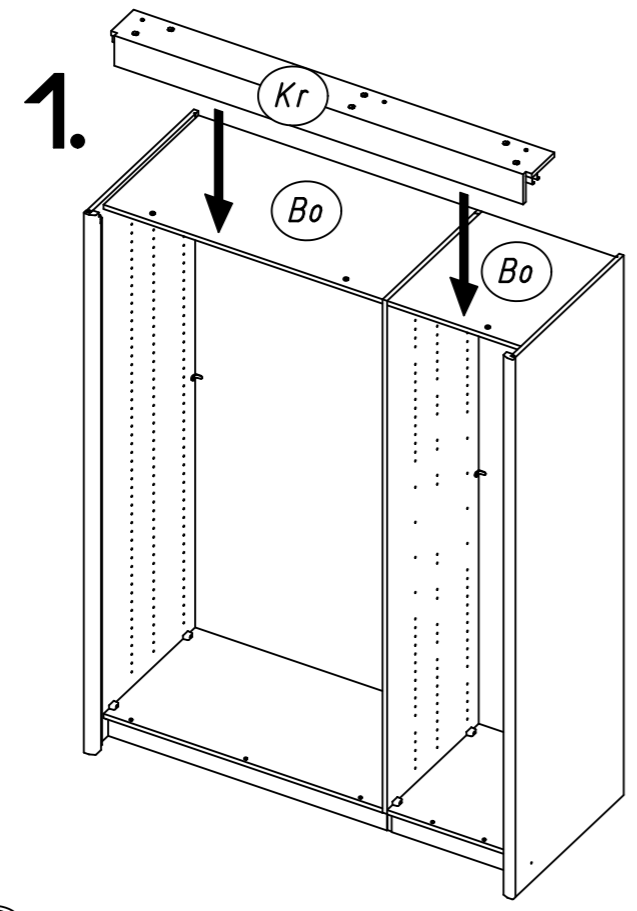


6 (46) 1x (779) 1x 

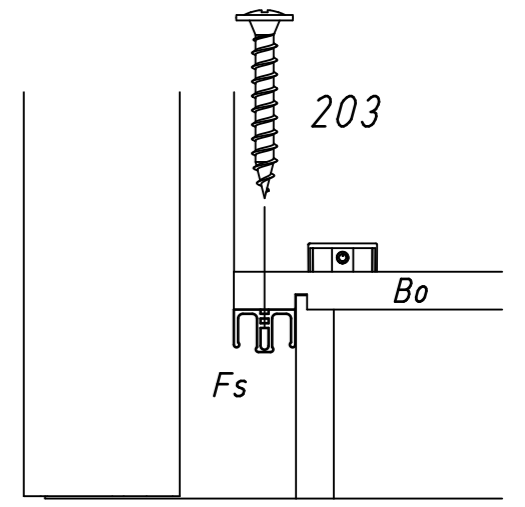
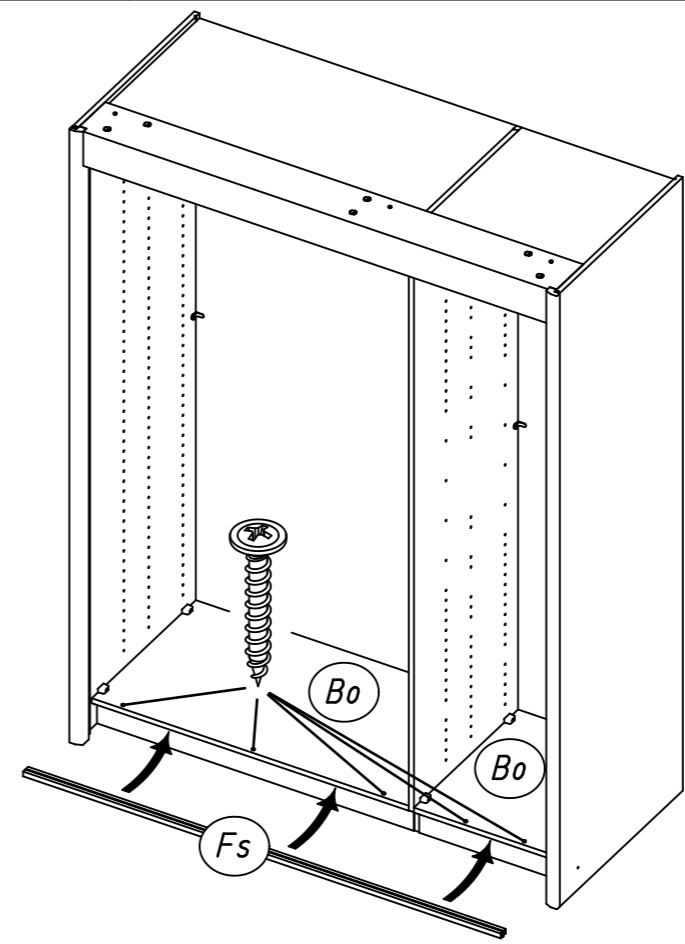


M0380

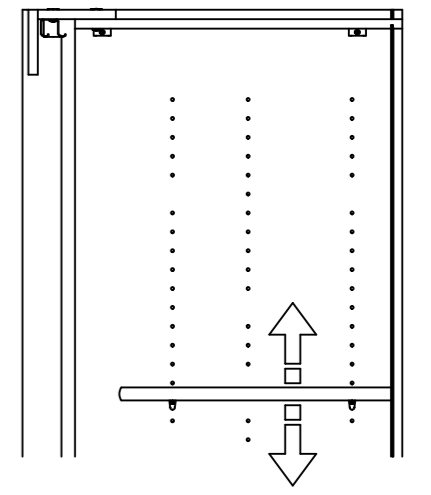
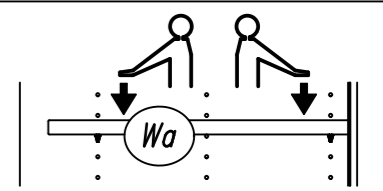
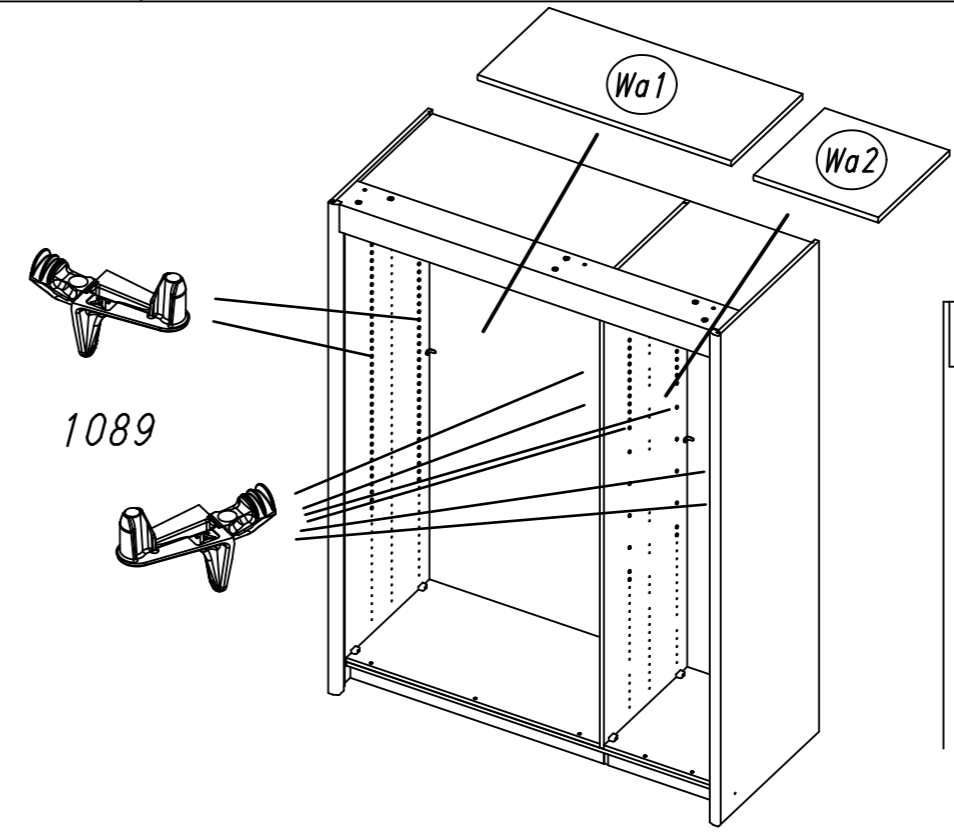
7    204 **3x**     203 **3x**     



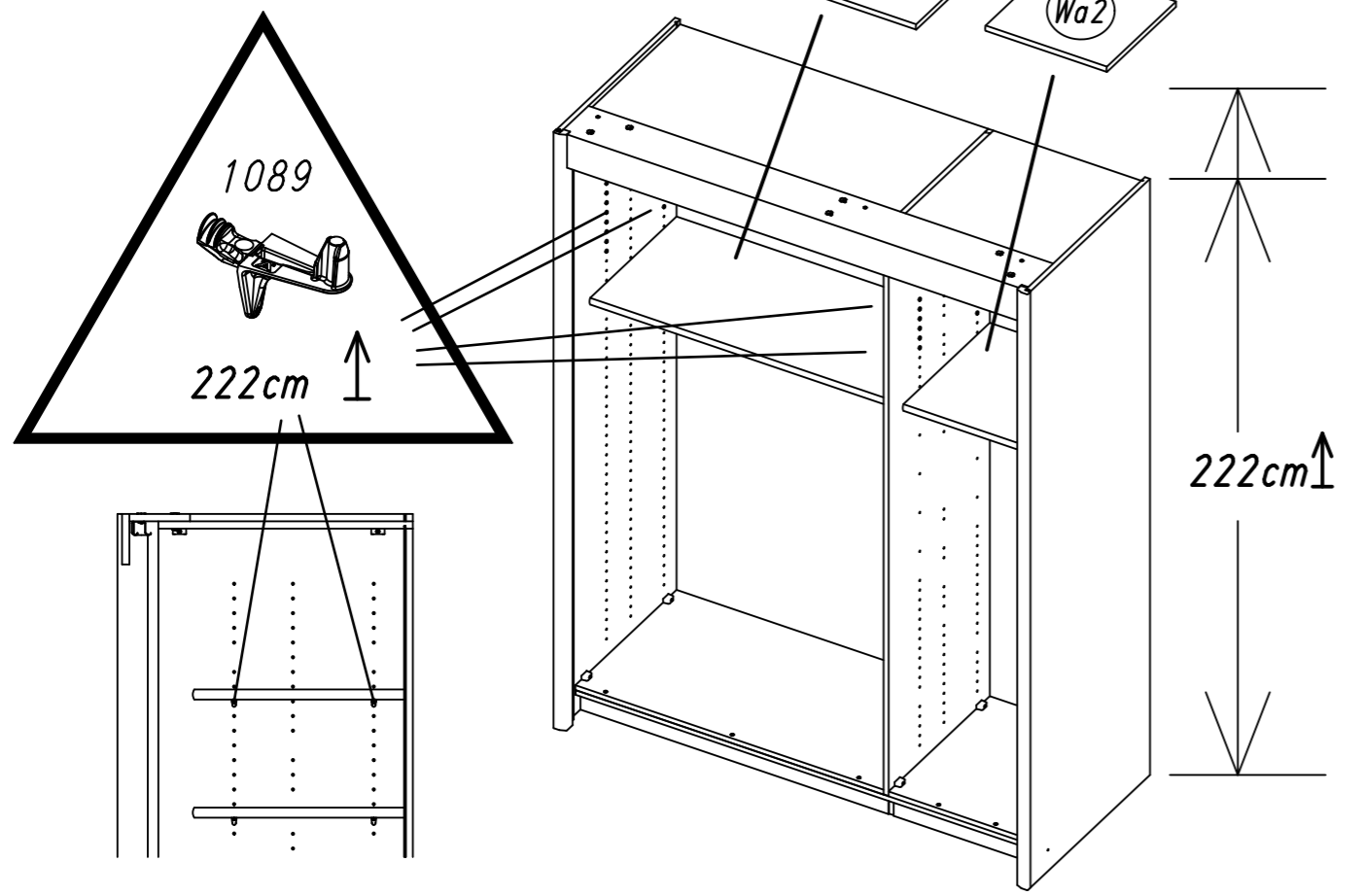
8    203 **5x**     


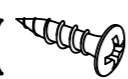


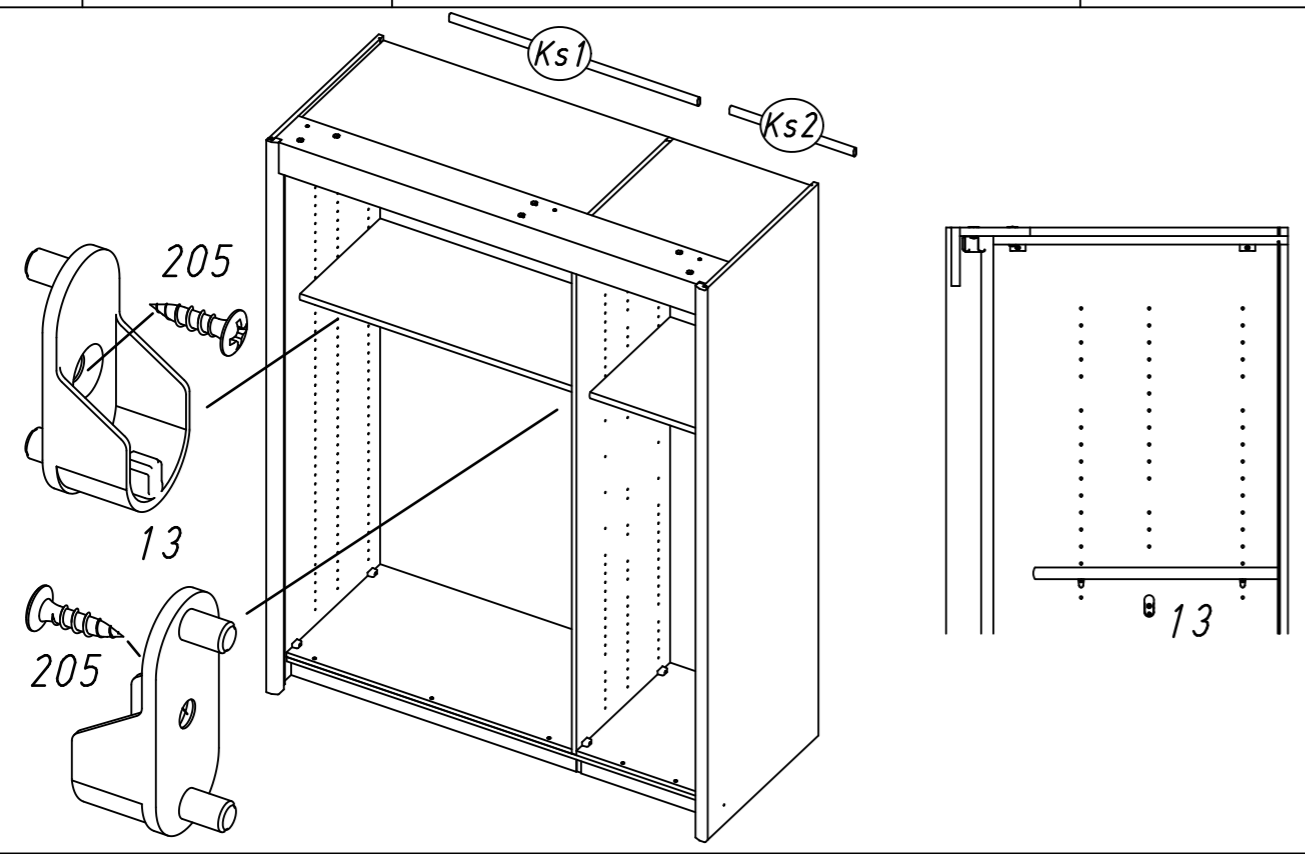
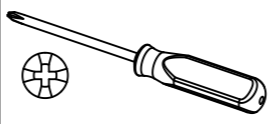
9    1089 **8x** 

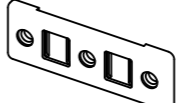
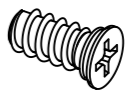
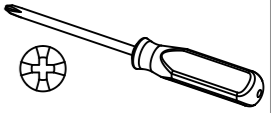




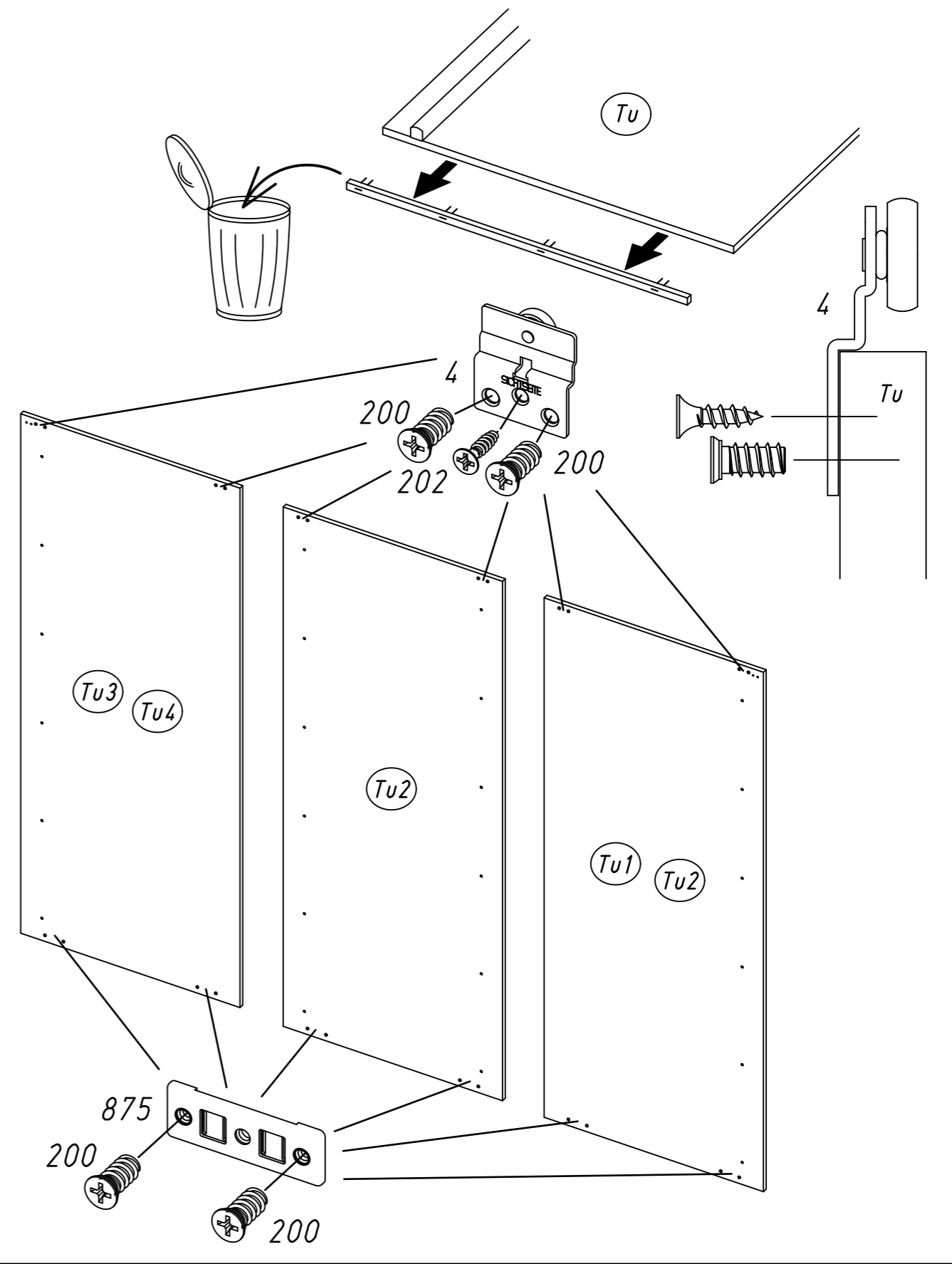
- 10 1089 8x 



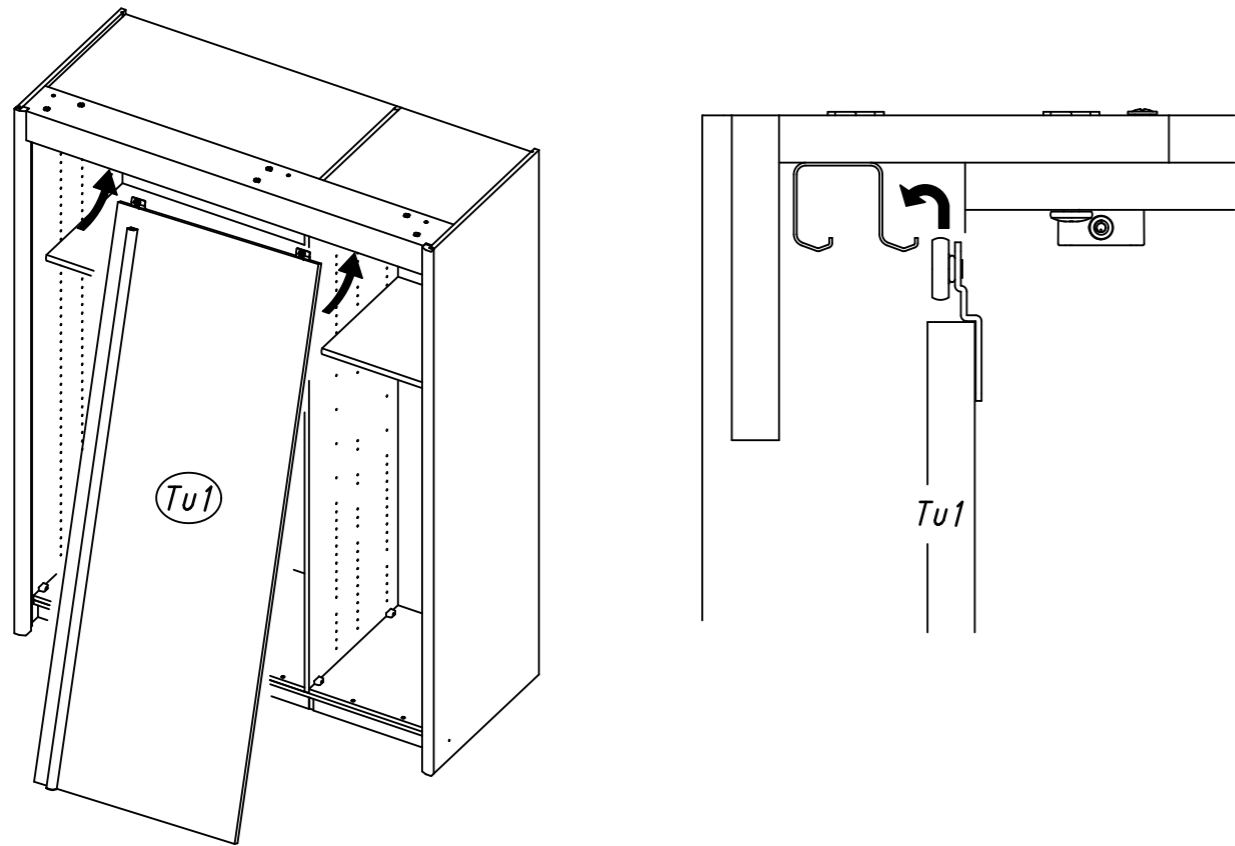
- 11 13 4x  205 4x 



- 12 875 6x  200 48x  
- 202 6x  4 6x 



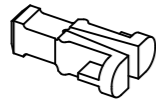
13



14

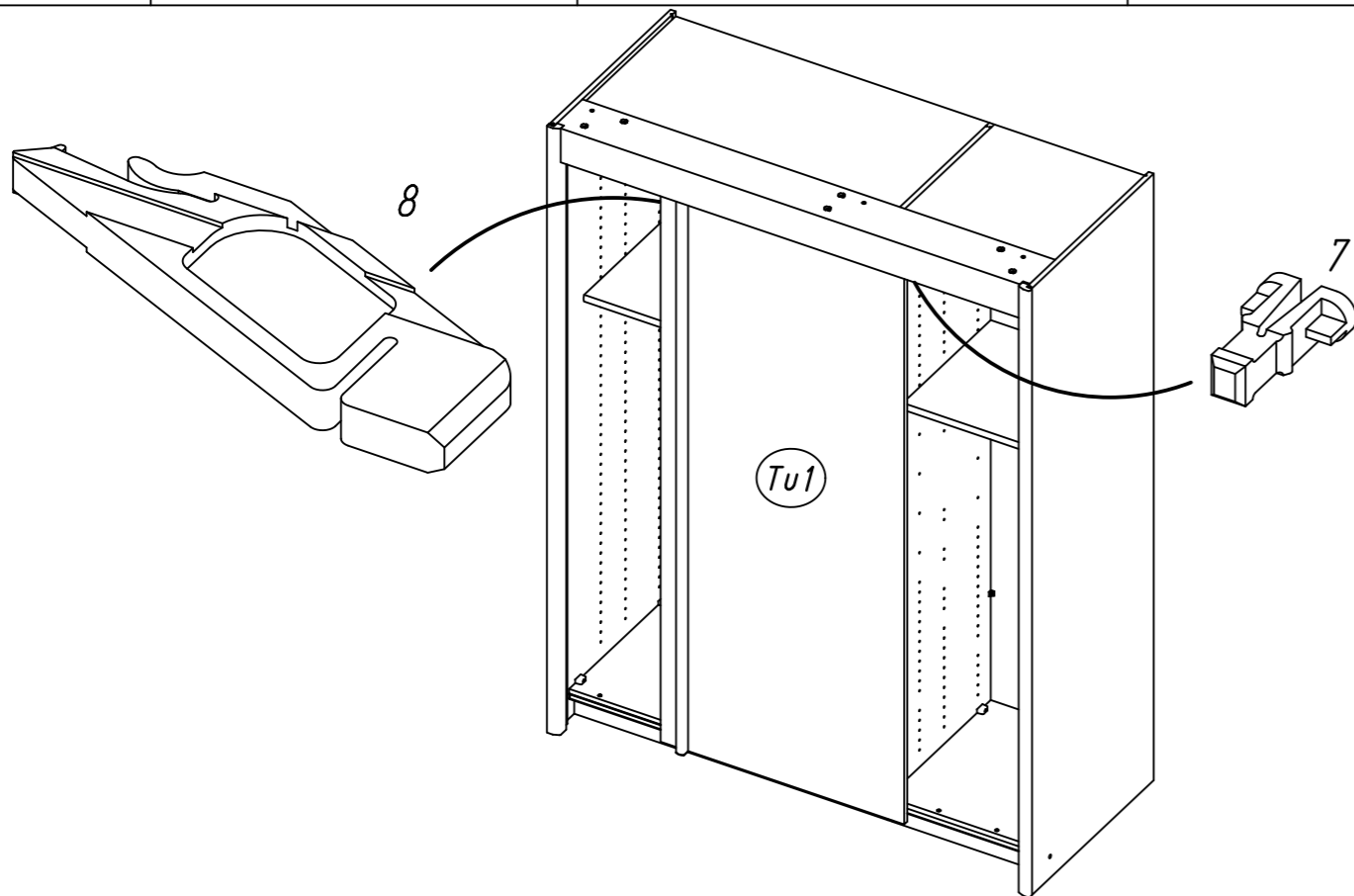
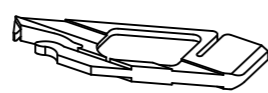
7

1x



8

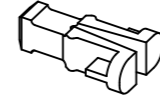
1x



15

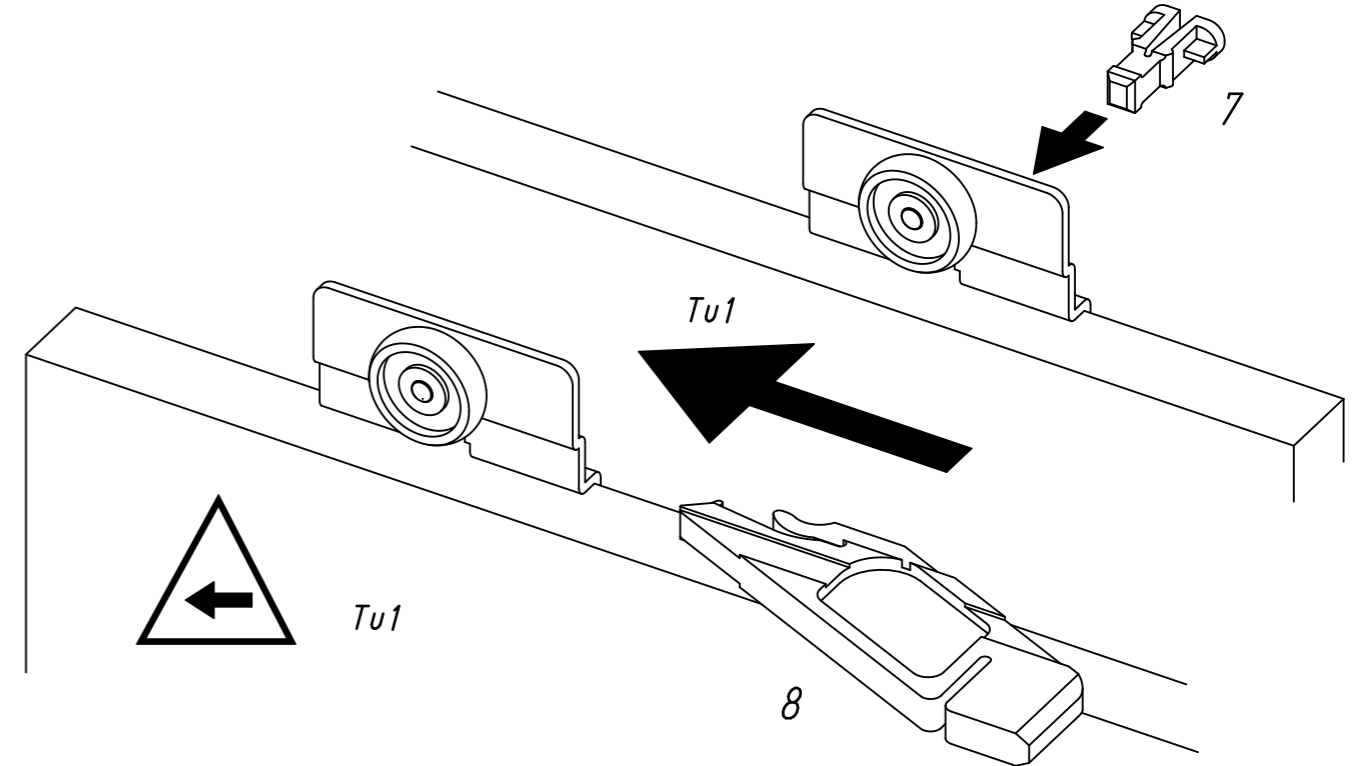
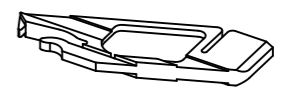
7

1x



8

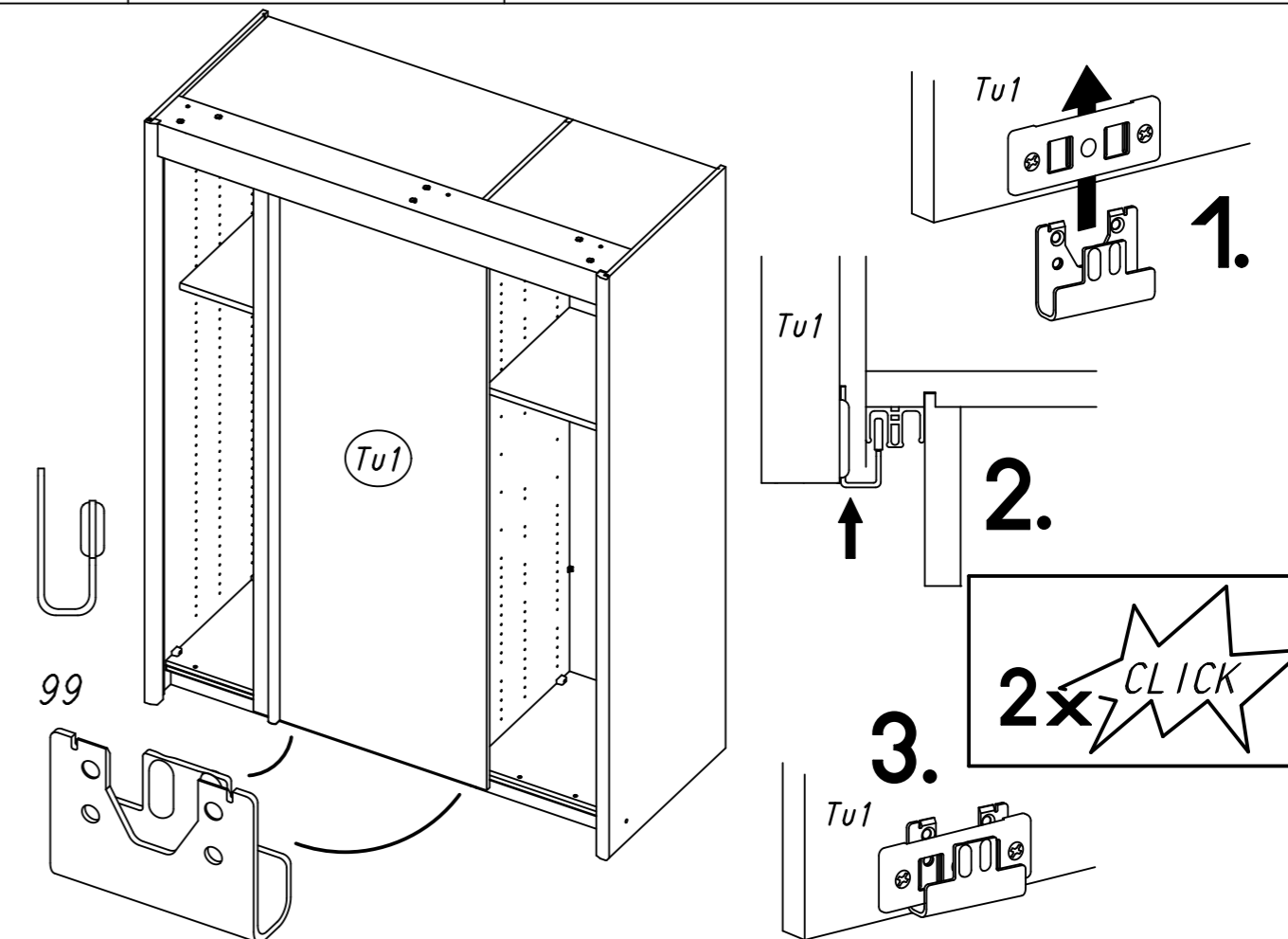
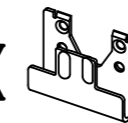
1x



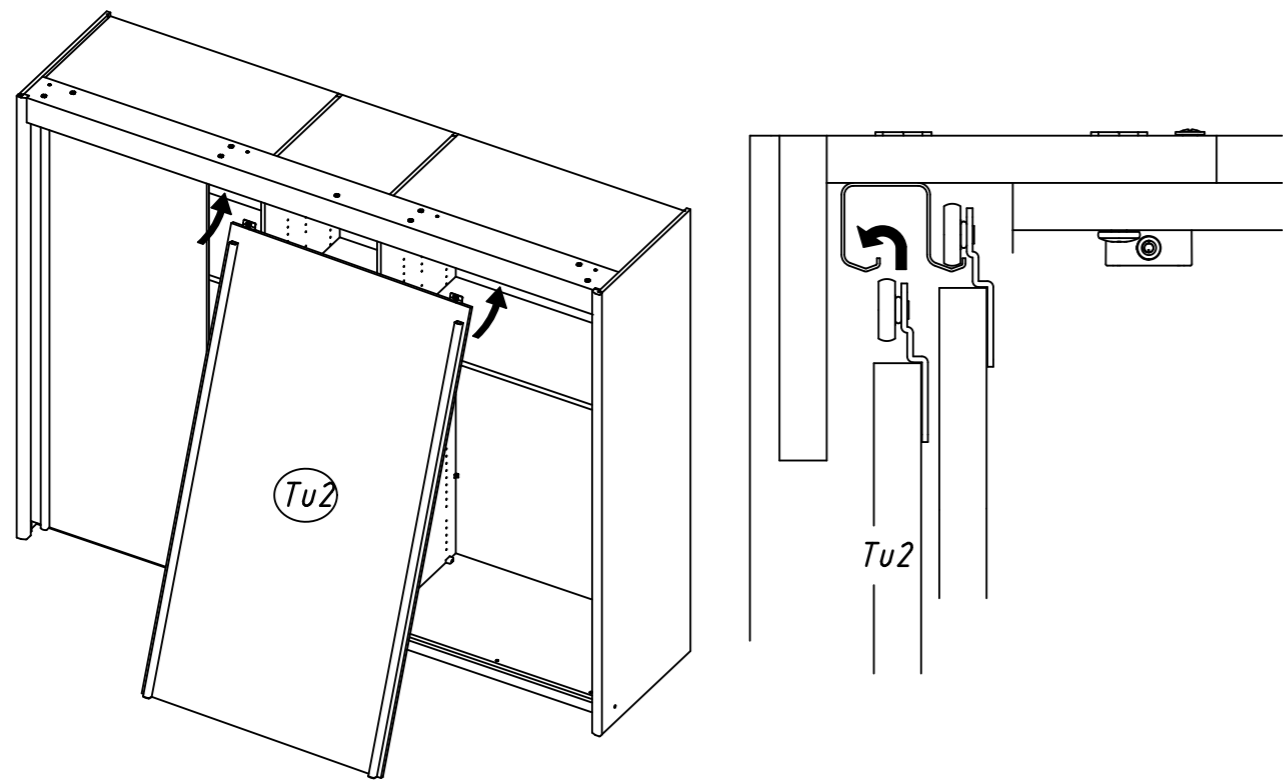
16

99

2x



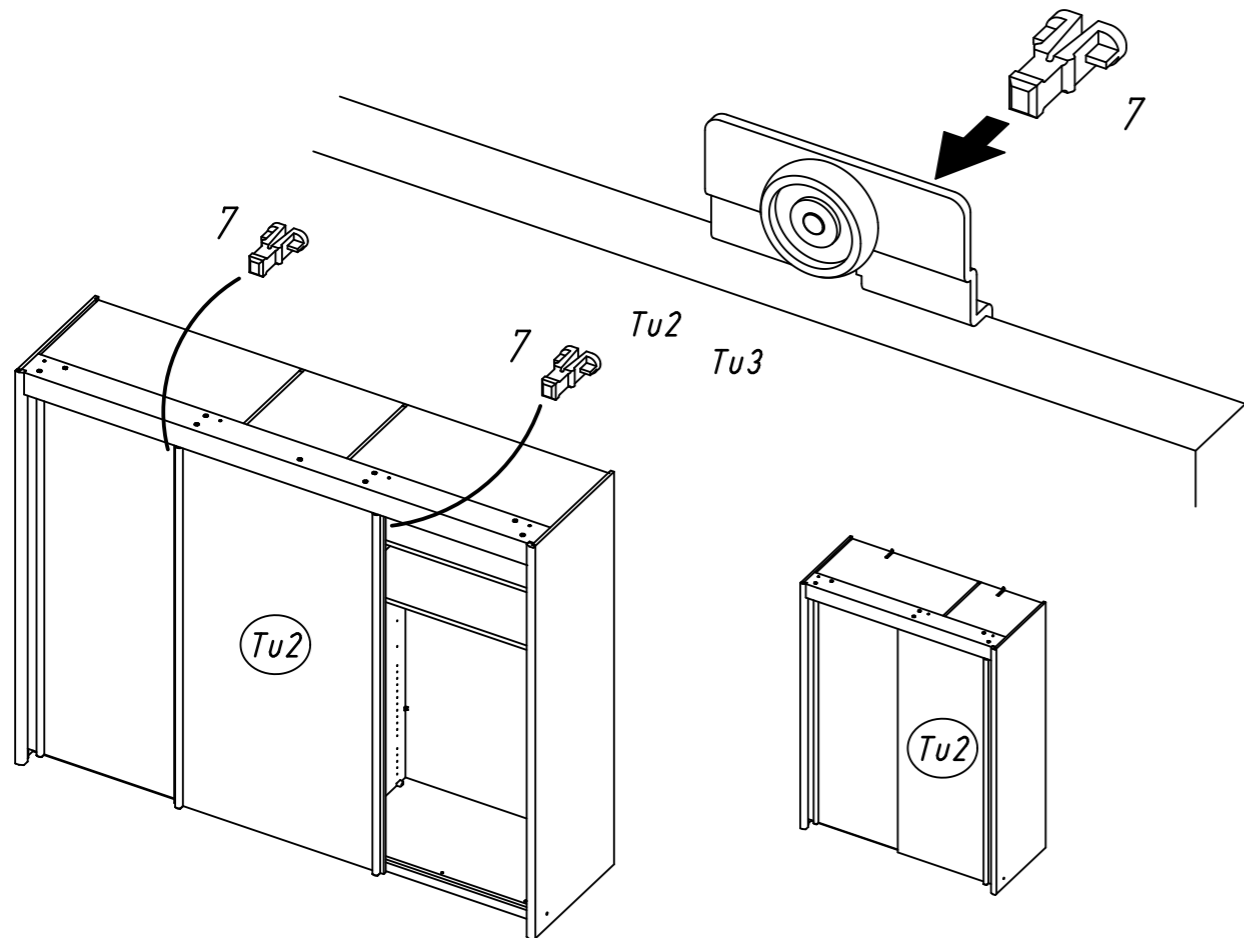
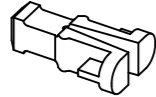
17



18

7

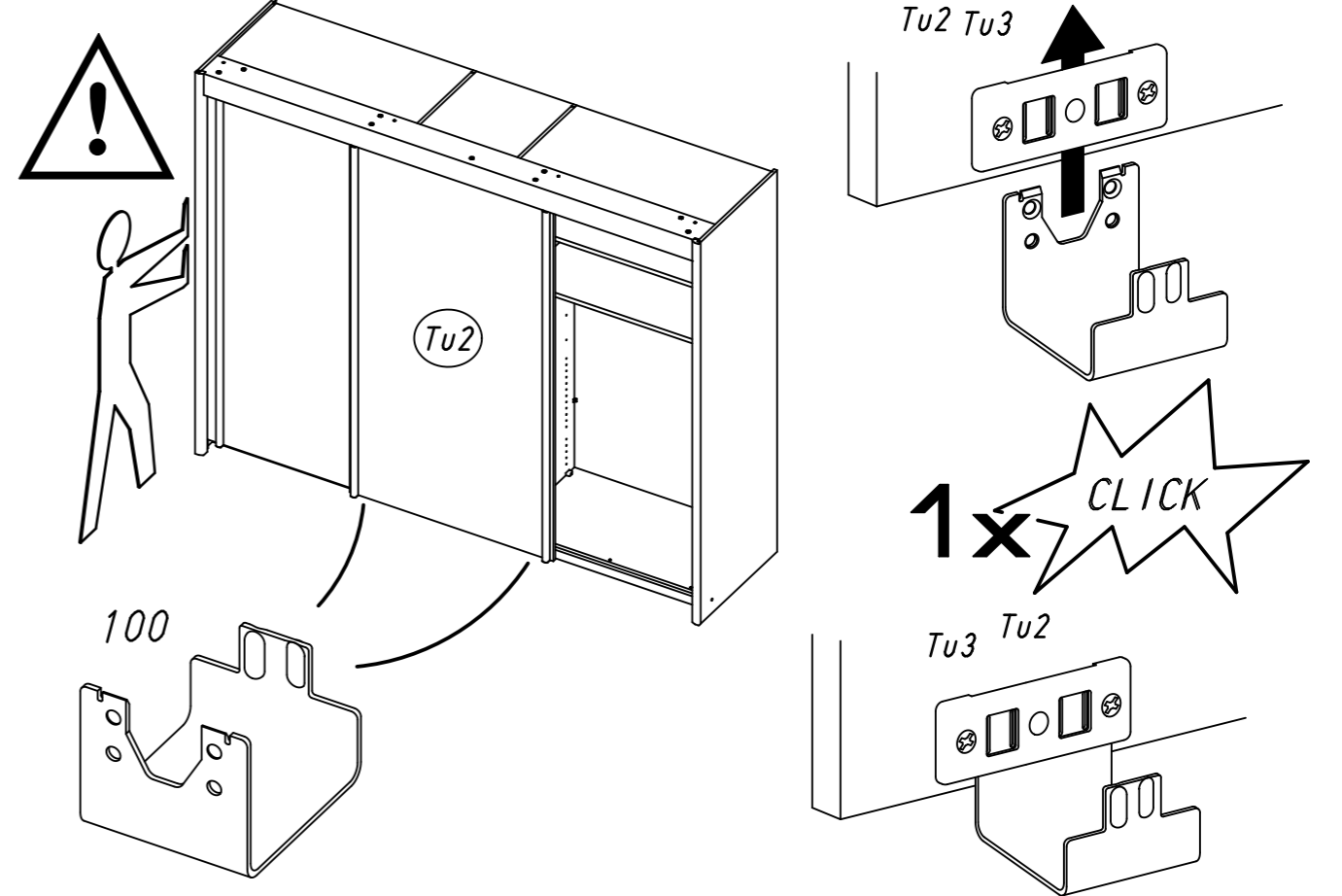
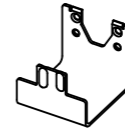
2x



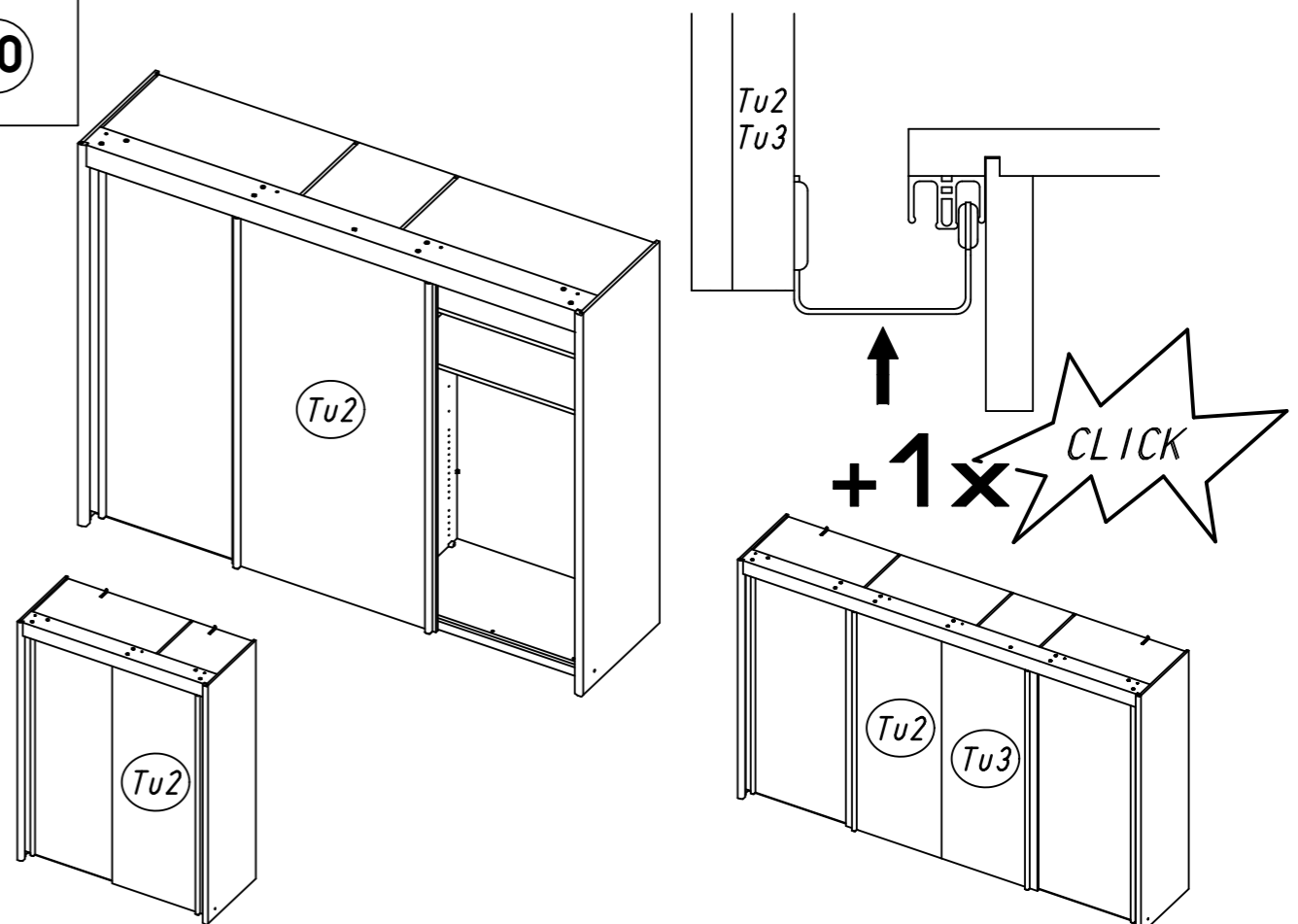
19

100

2x



20





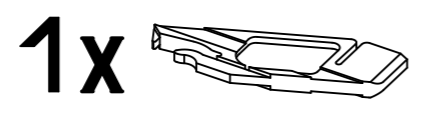
21

7

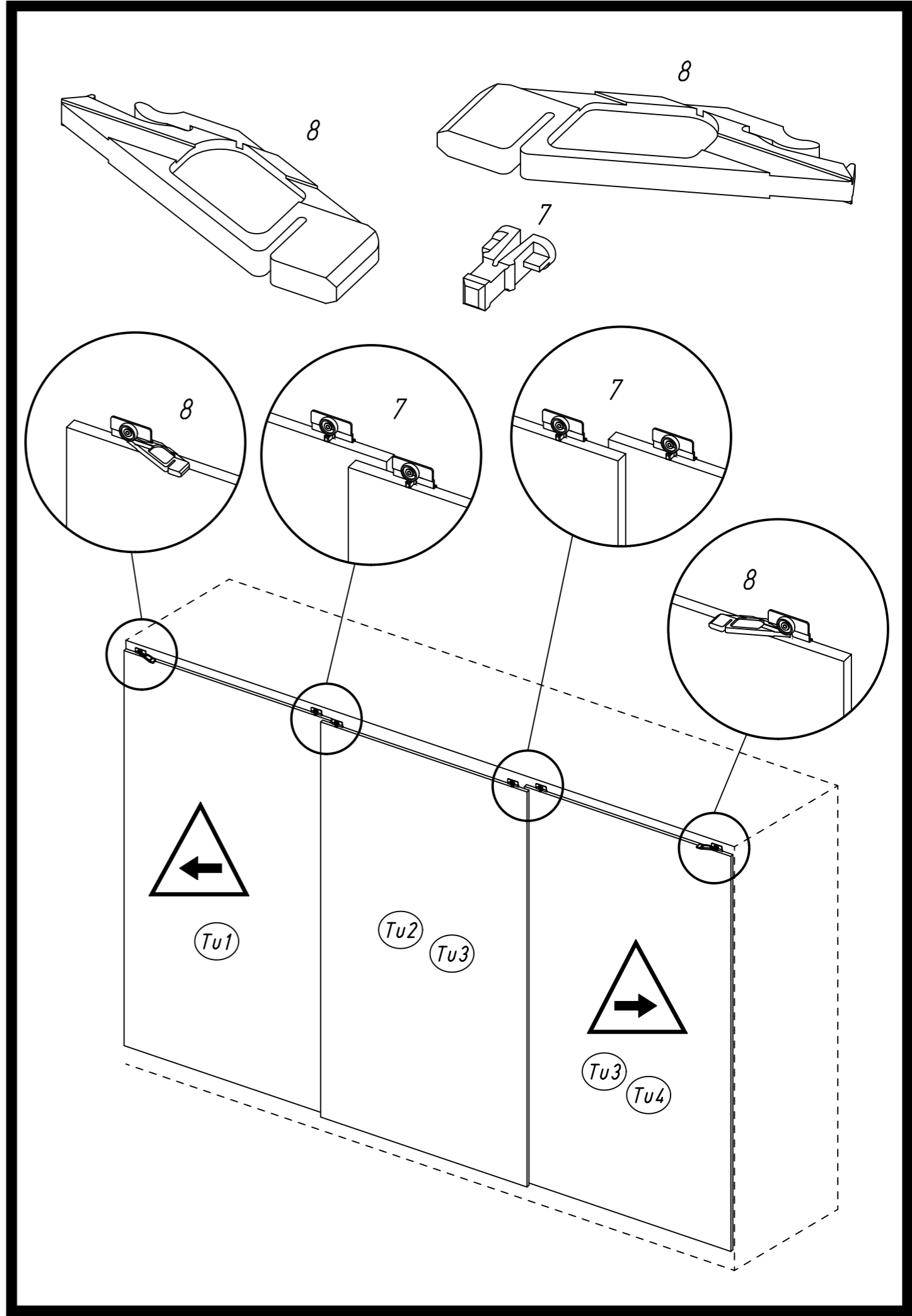
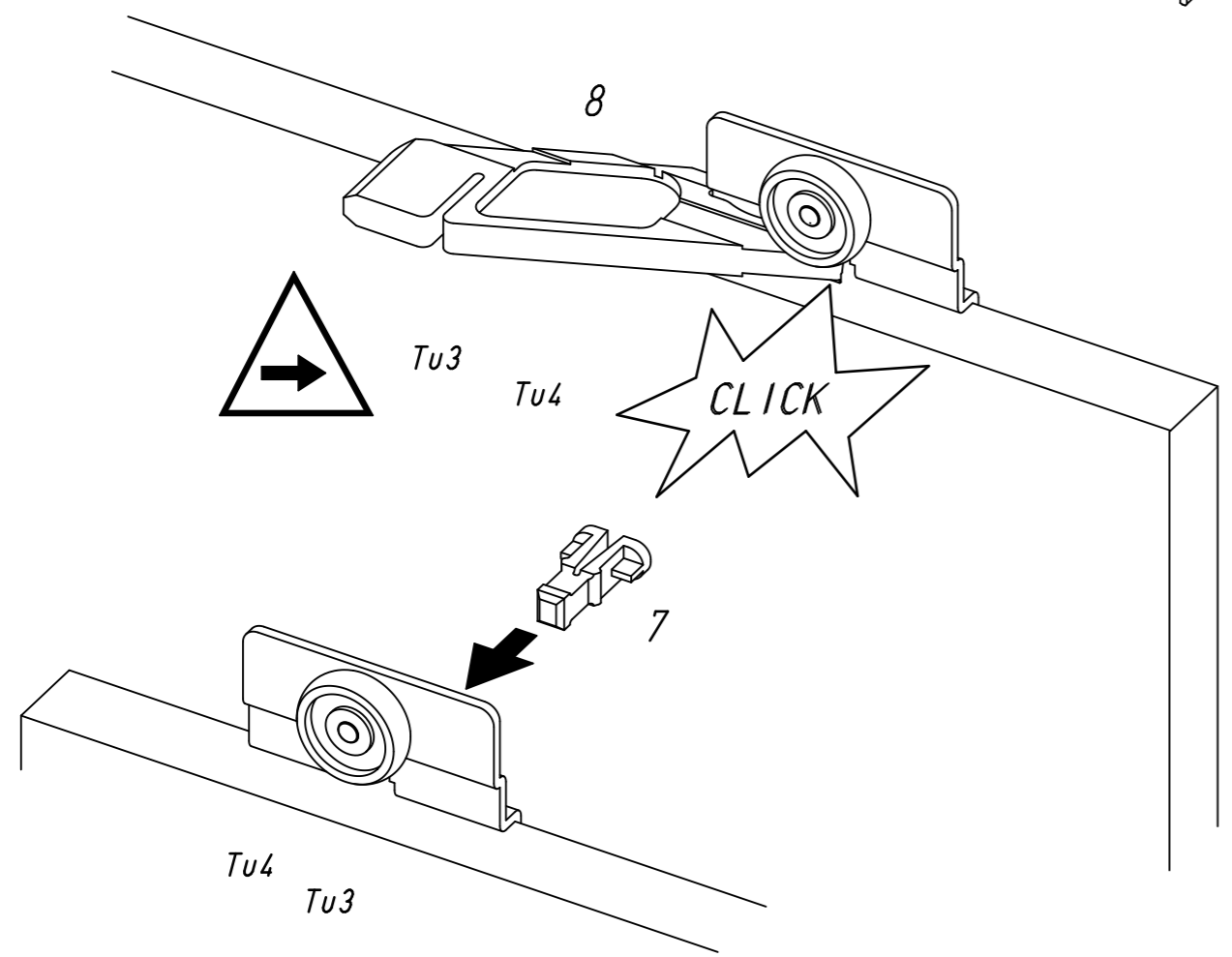
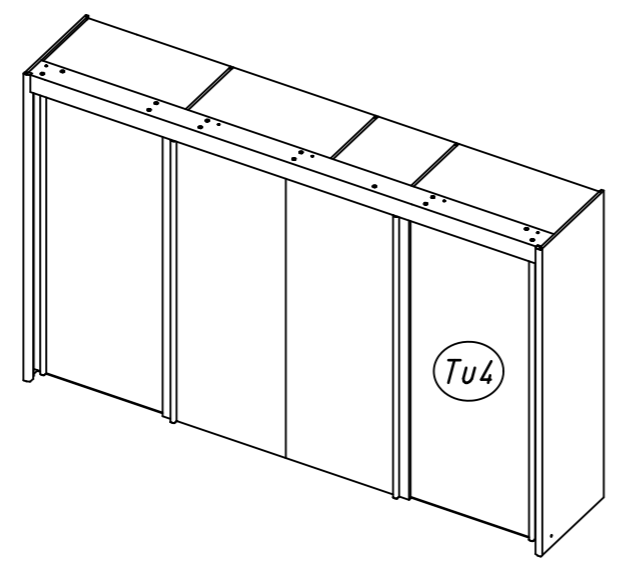
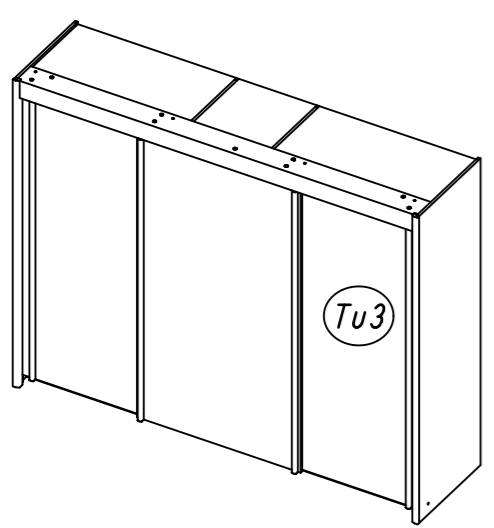
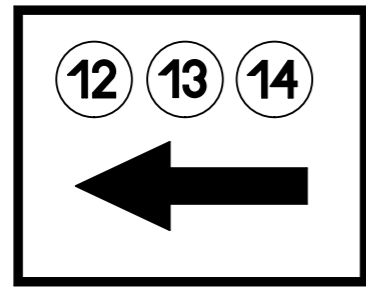


1x

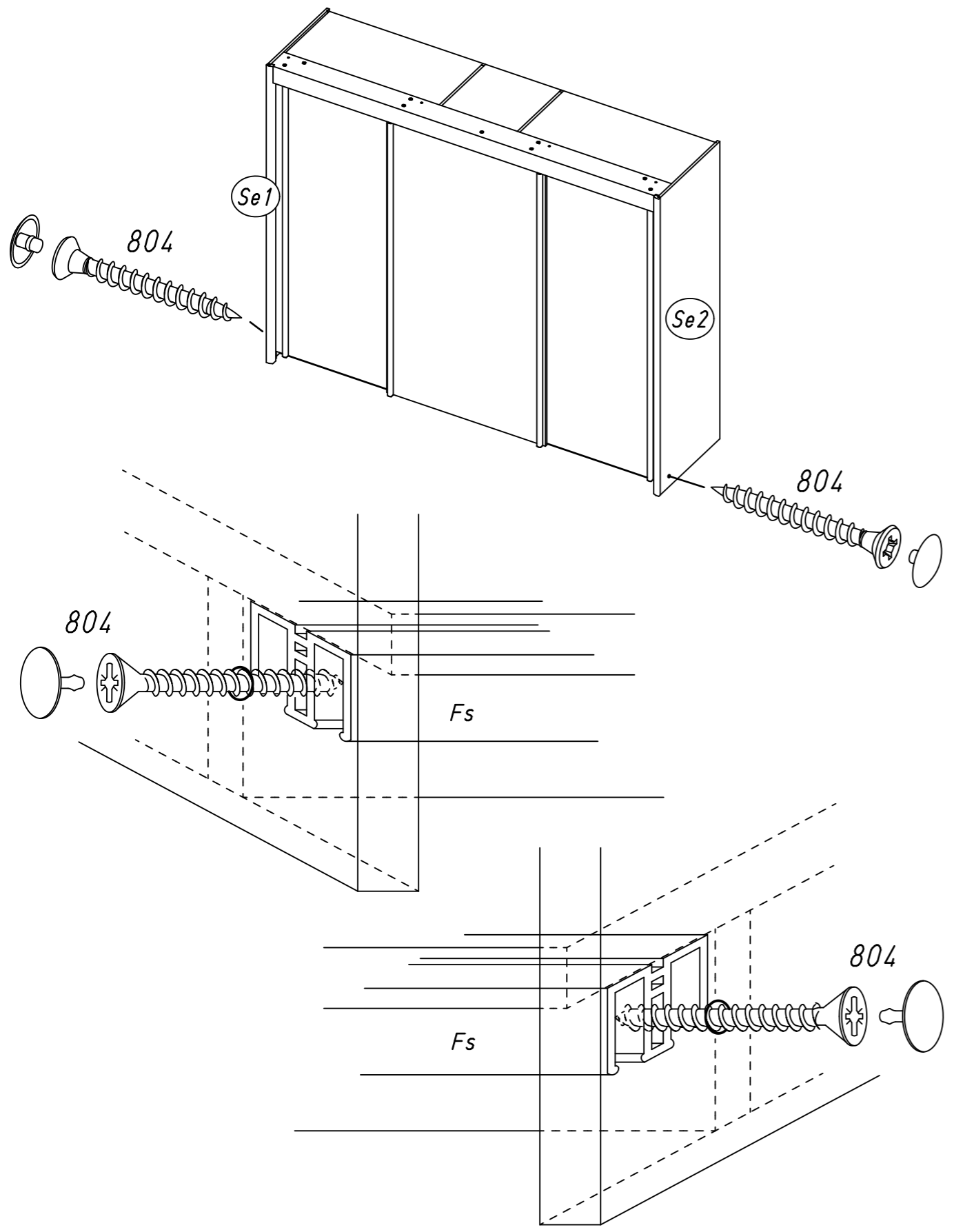
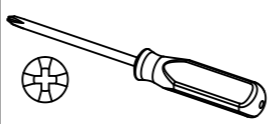
8



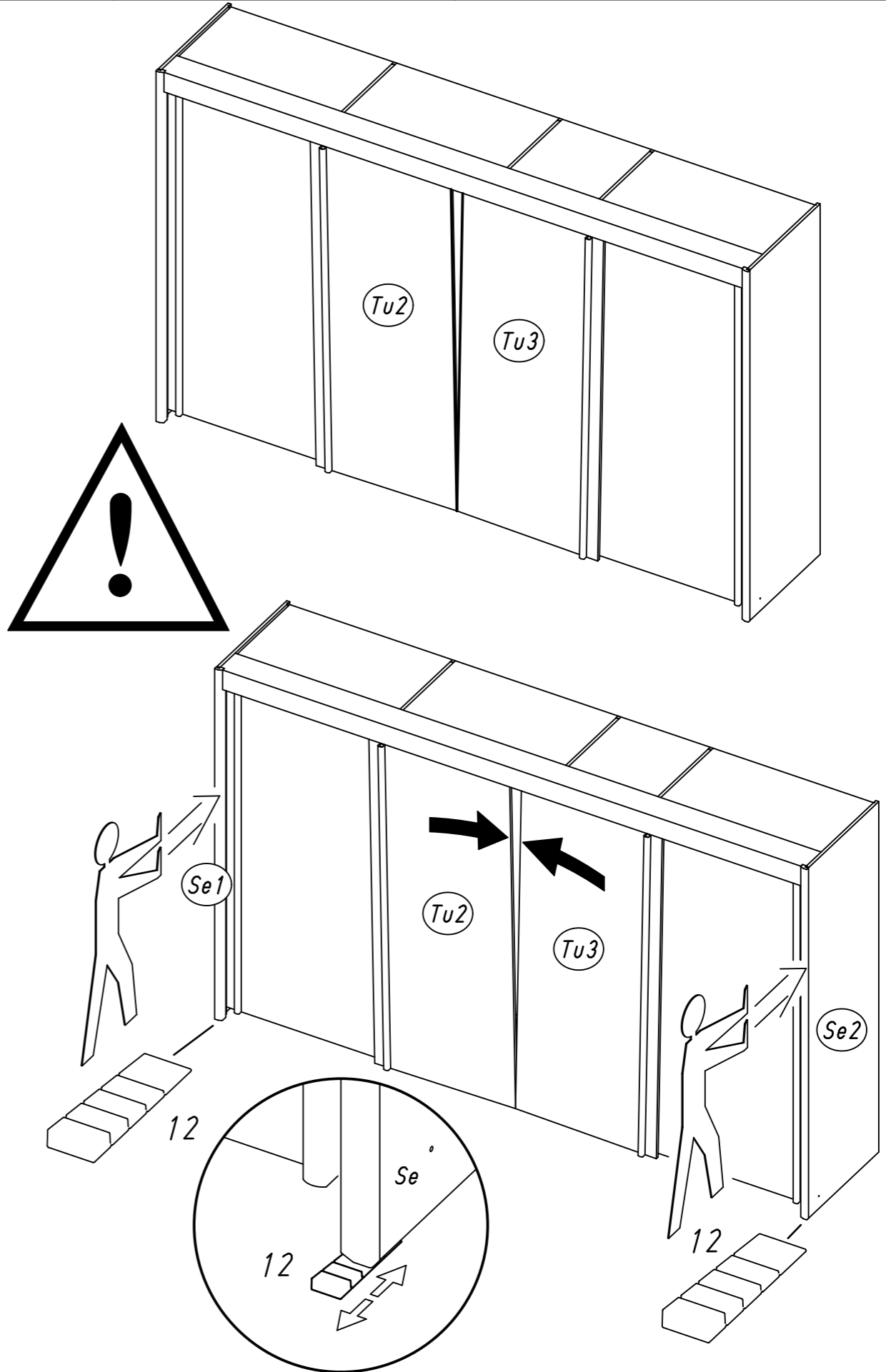
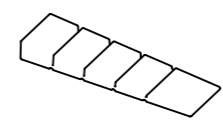
1x



21 804 2x



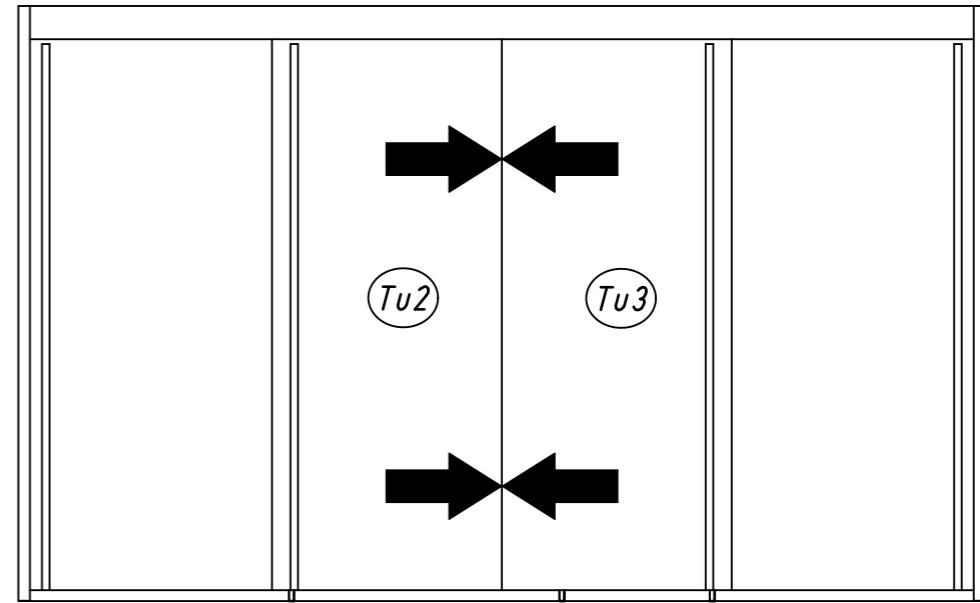
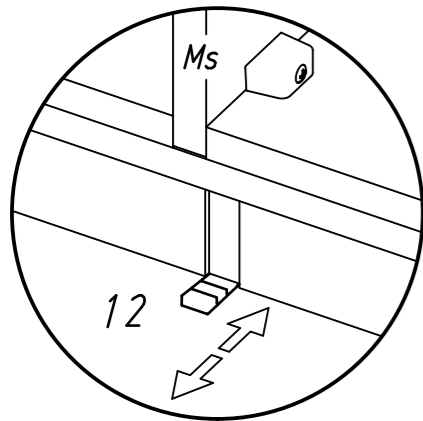
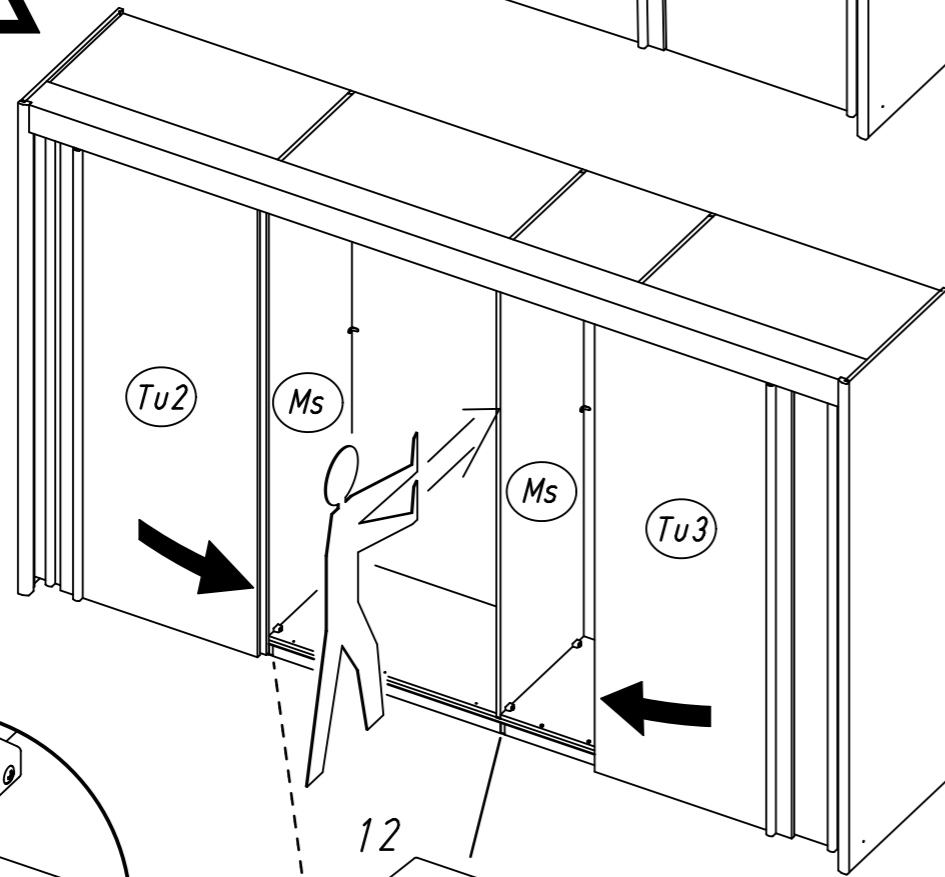
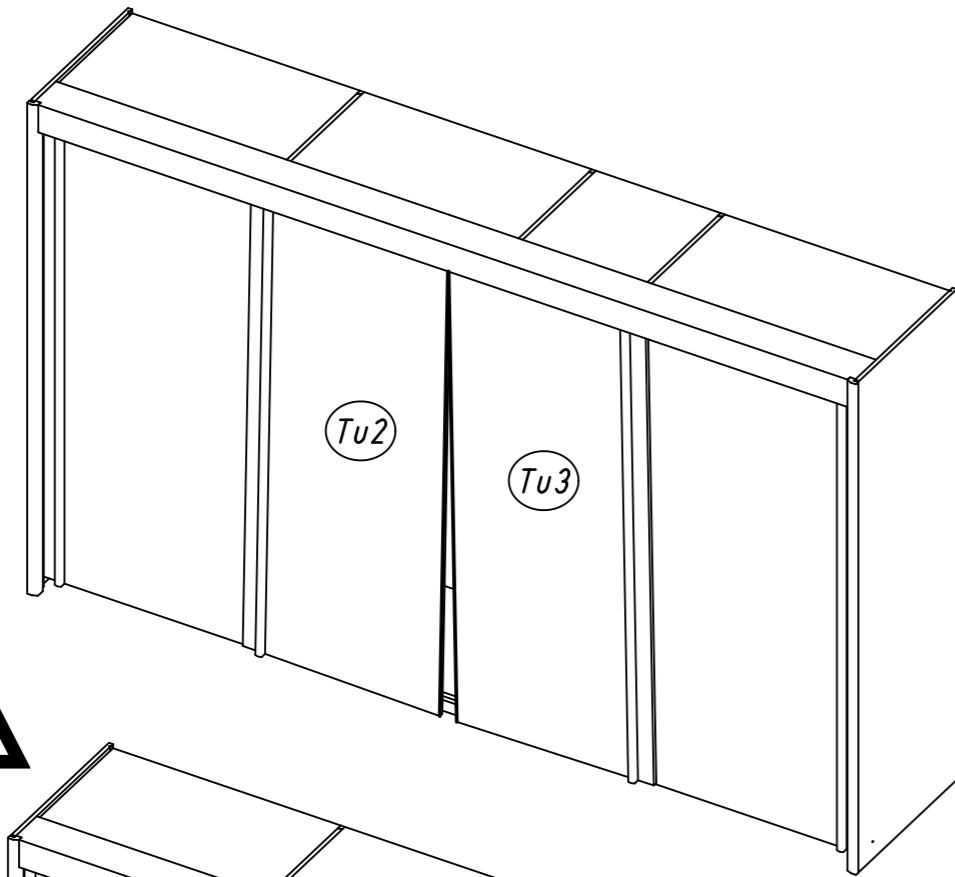
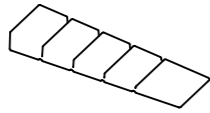
22 12 2x



22

12

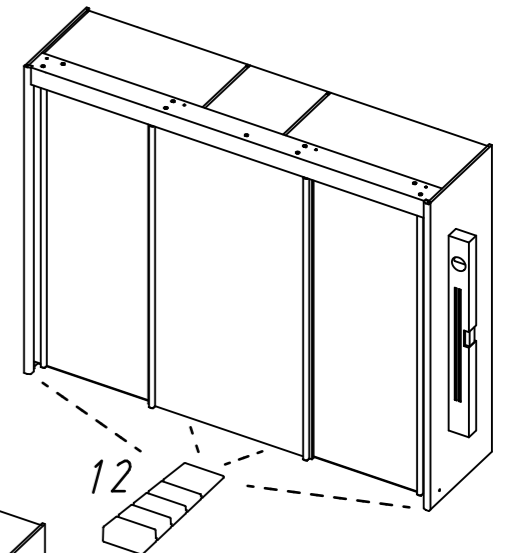
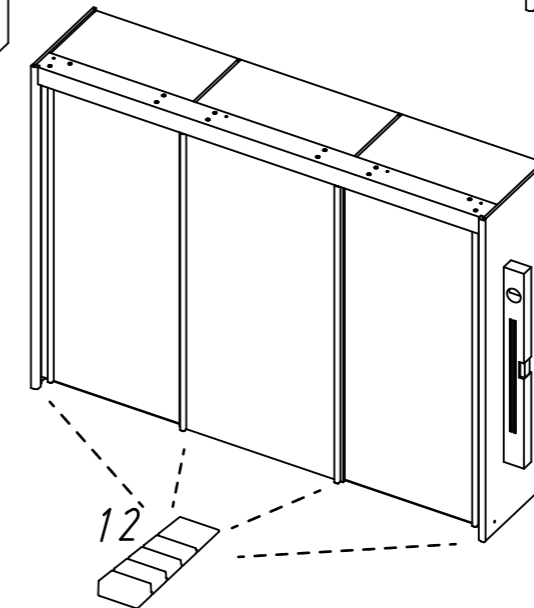
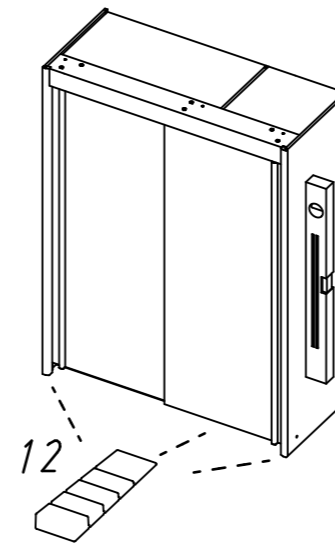
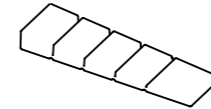
2x

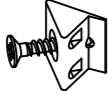


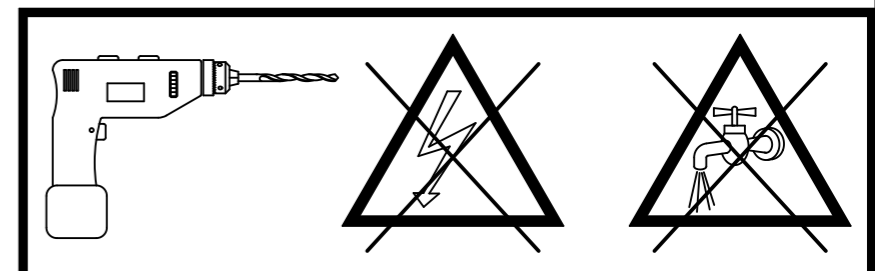
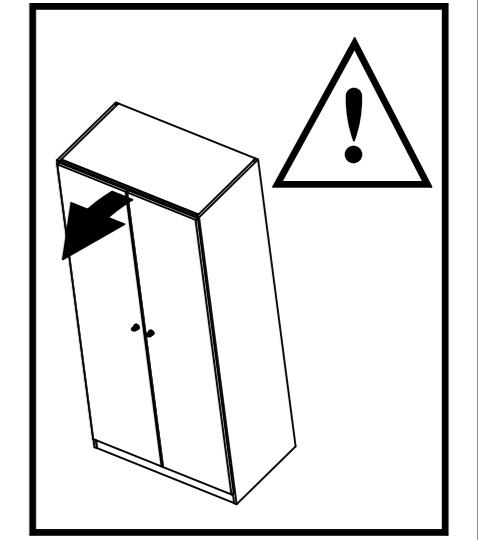
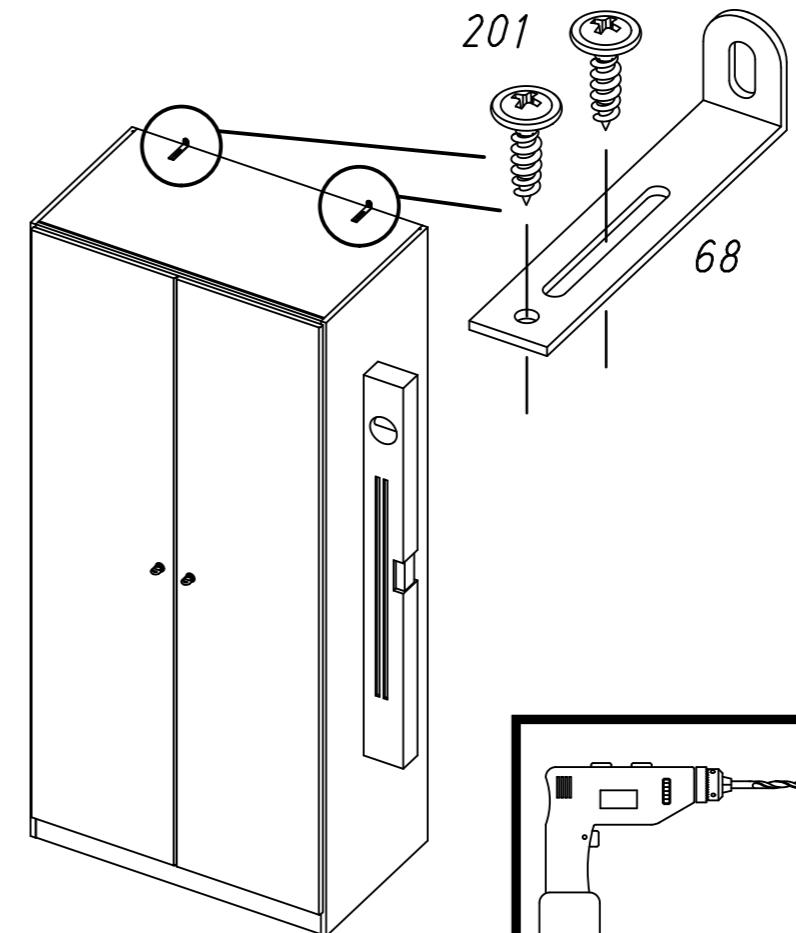
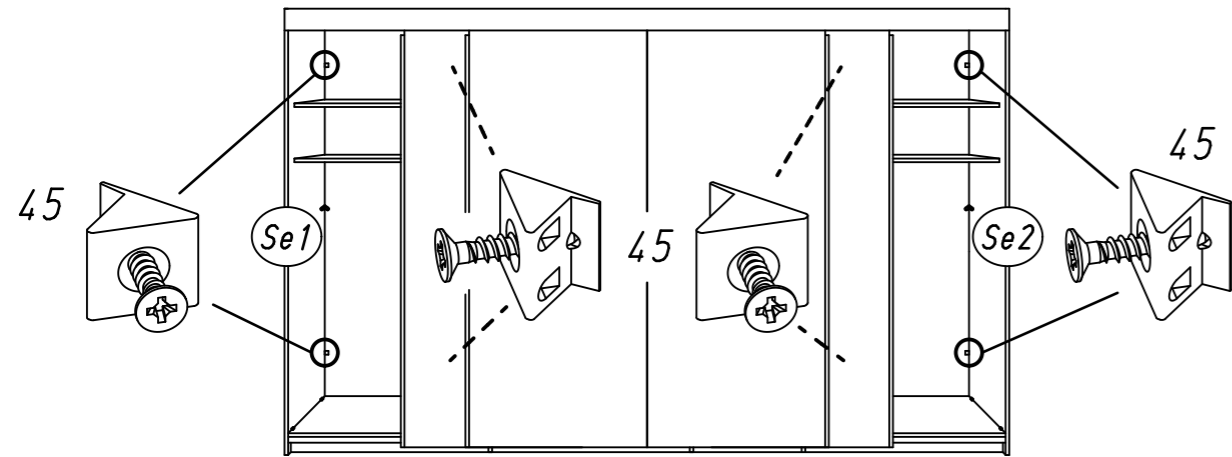
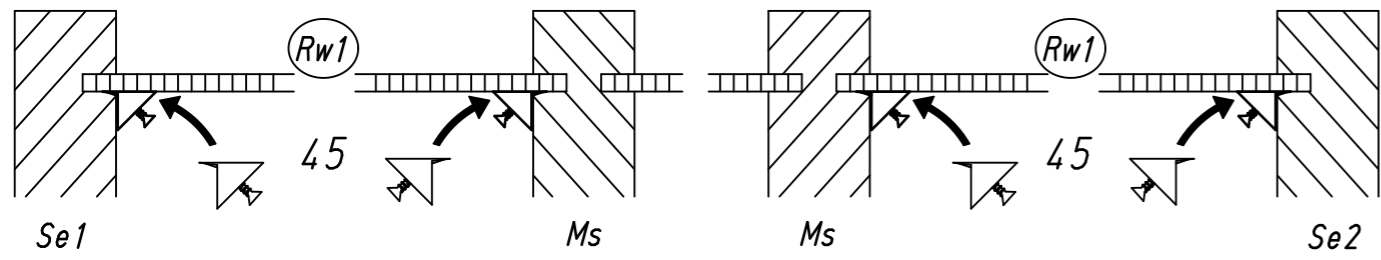
23

12

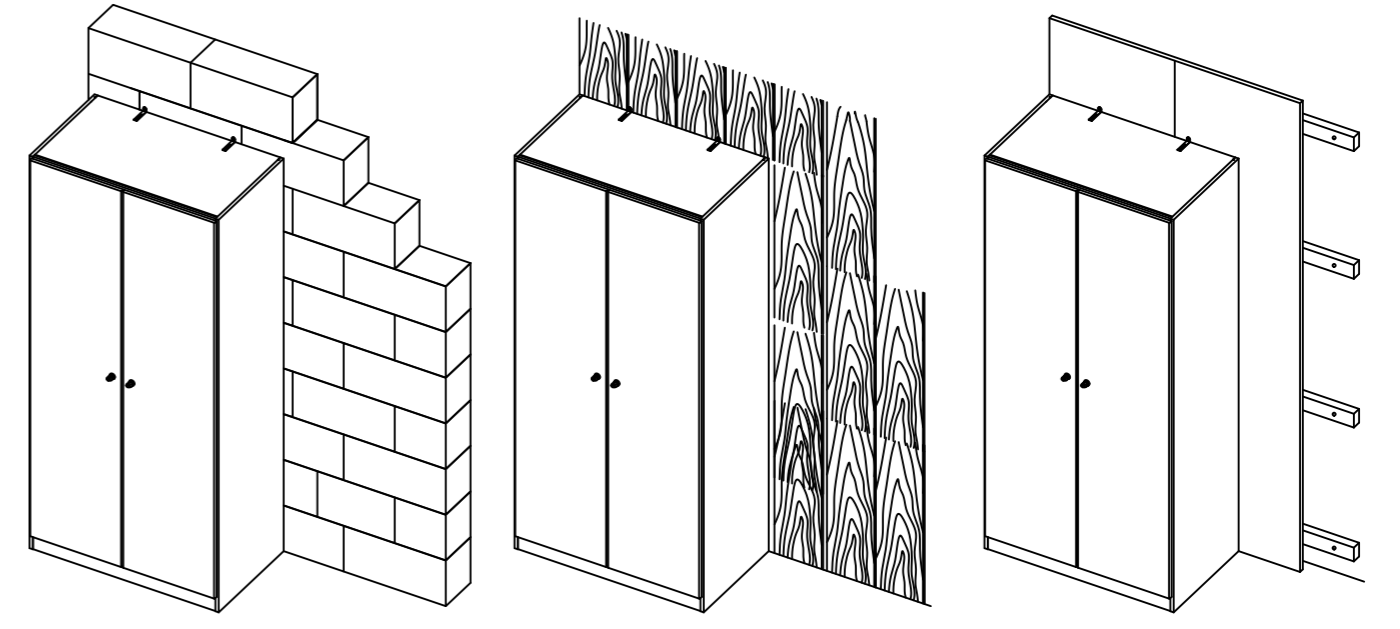
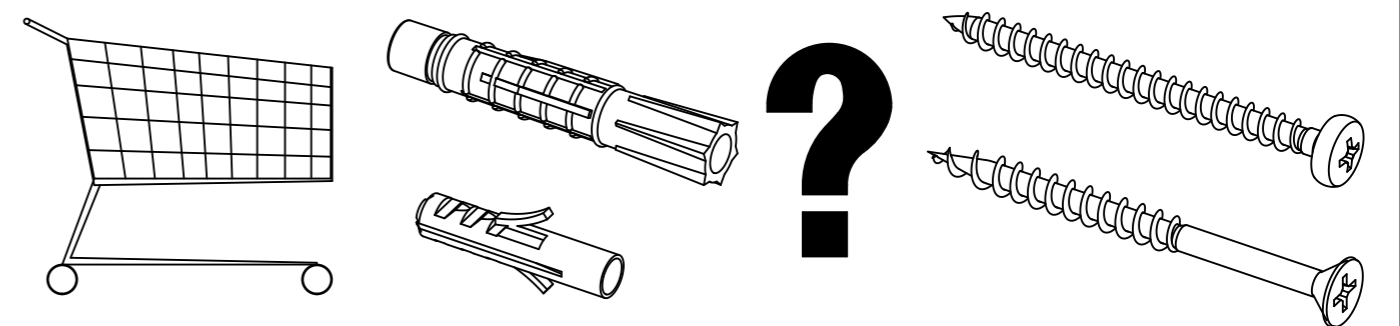
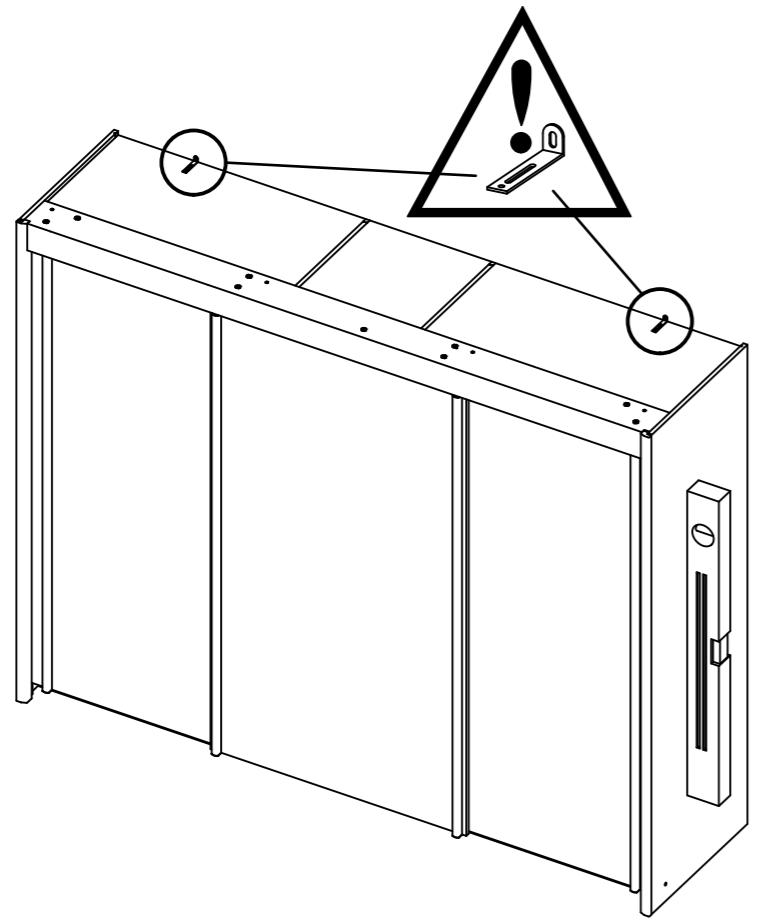
3x



24 45 8x 



25



# ME431\_03

