

1673





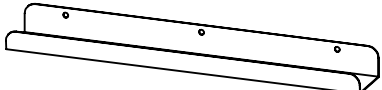

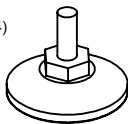

MONTÁŽNÍ NÁVOD/MONTÁŽNY NÁVOD

Nejprve rozřídte díly, např. 1, 2 a jednotlivé díly kování pomocí „Seznamu kování“ např. A, B atd. Pak začněte montáž, jak je ukázáno v jednotlivých fázích montáže, 1, 2 atd. níže.

Najprv roztriedte diely, napr. 1, 2 a jednotlivé diely kovania pomocou "Zoznamu kovania" napr. A, B atď. Potom začnite montáž, ako je ukázané v jednotlivých fázach montáže, 1, 2 atď. nižšie.

POZOR !!! Montujte jen podle návodu.
POZOR !!! Montujte len podľa návodu.

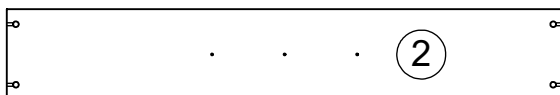
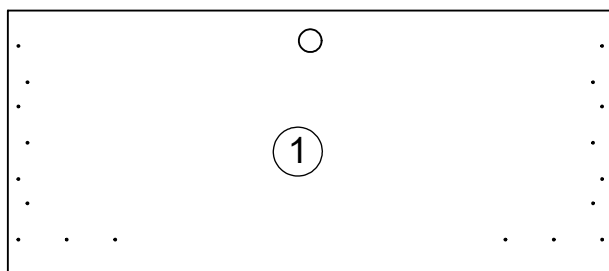
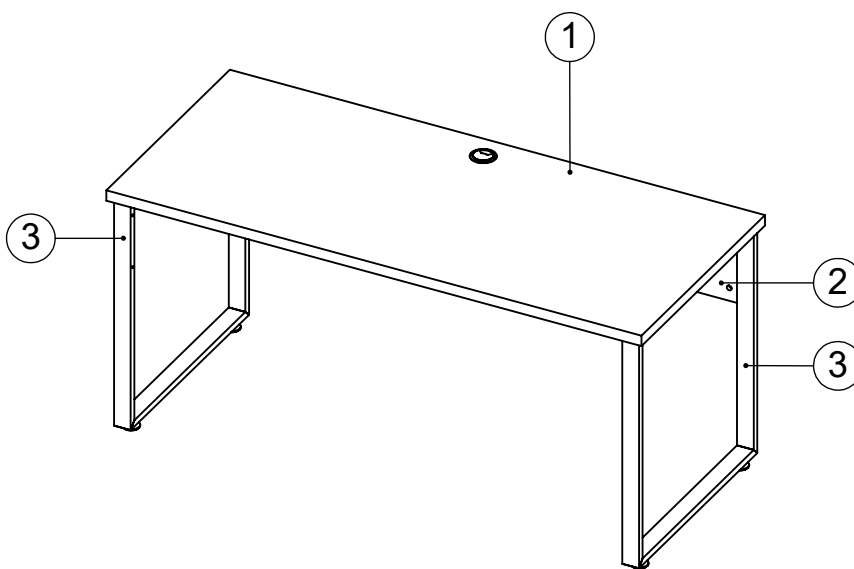
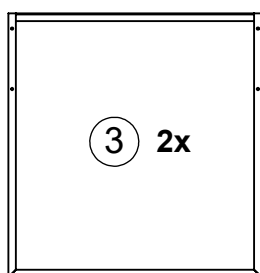
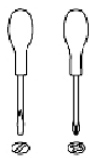
Seznam kování/Zoznam kovania

| | | | | | | | | |
|----------------------|--|----------------------------|--|-----------------------------|---|------------------------------|---|---|
| A (E701289) 4x |  | B (E701153) 4x 15 mm |  | C (E700100) 3x 6,3x13 |  | D (E700100) 14x 6,3x20 |  | |
| E (E800029) 1x |  | | | F (E709508) 1x |  | | G (E704314) 4x |  |
| H (E709753) 4x |  | | | | | | | |

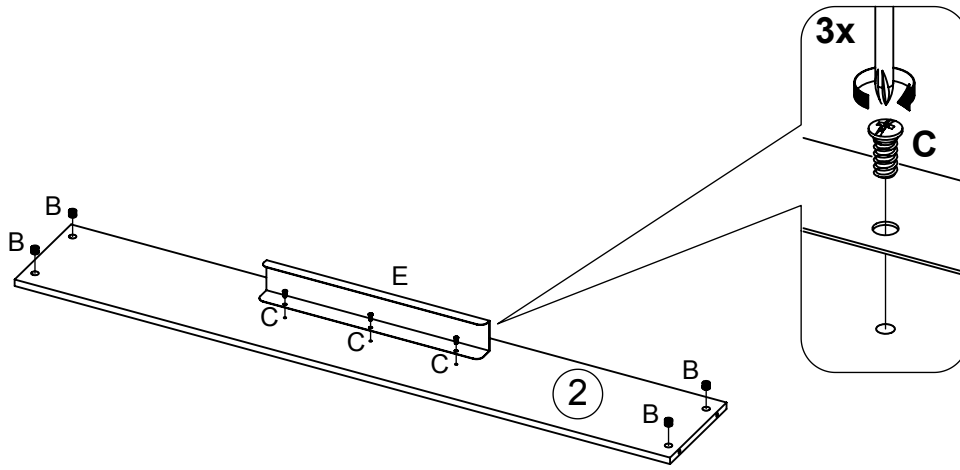
POTŘEBNÉ NÁSTROJE
POTREBNÉ NÁSTROJE



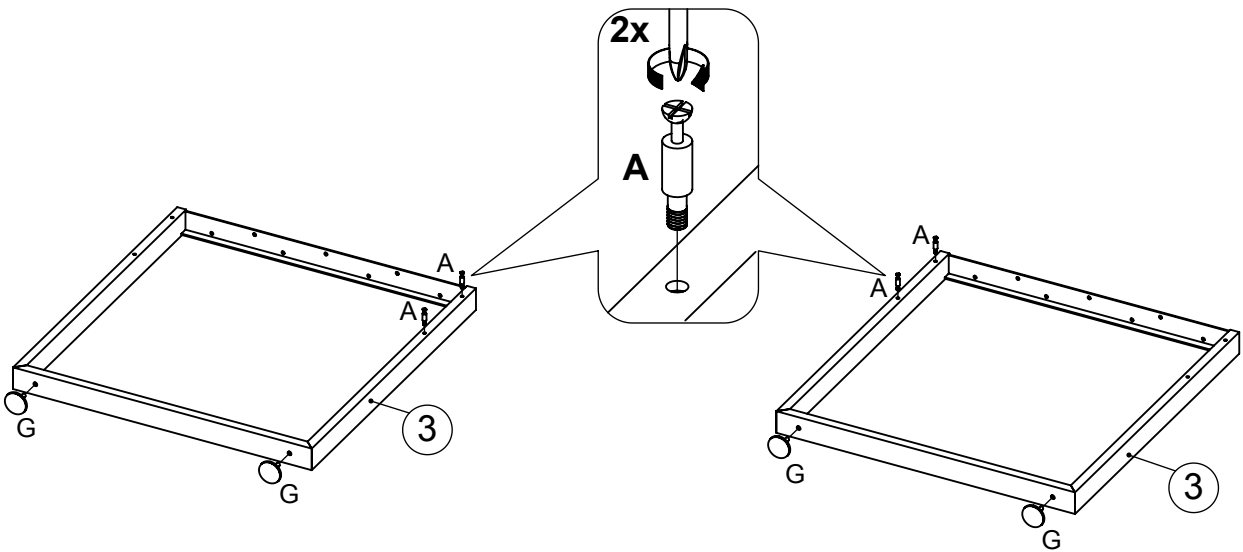
1 OSOBA



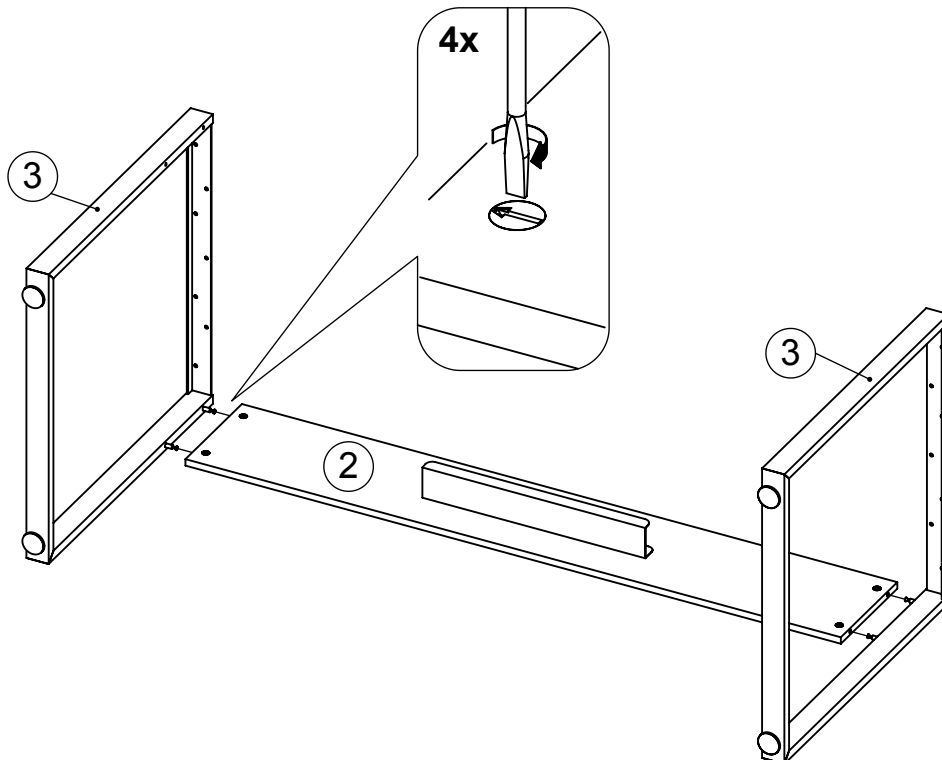
1



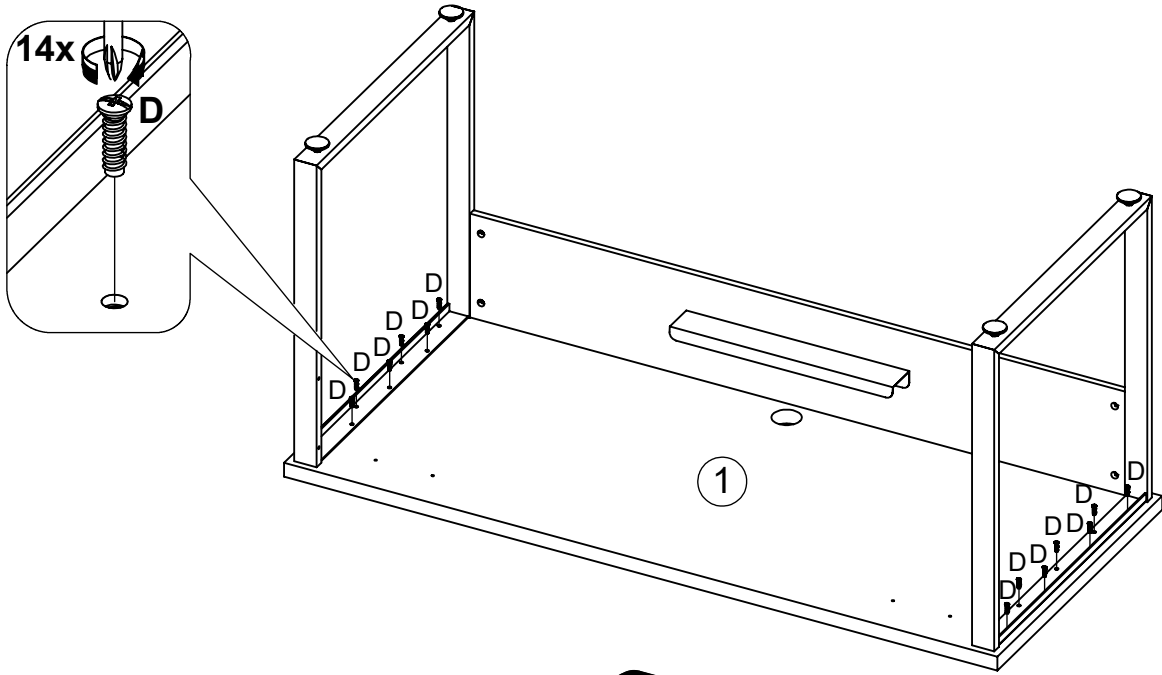
2



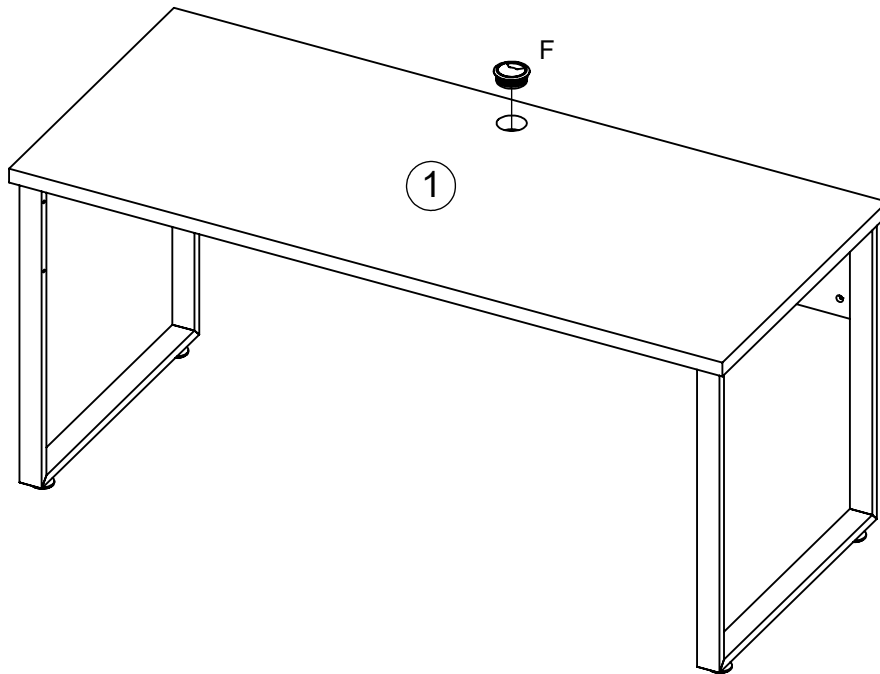
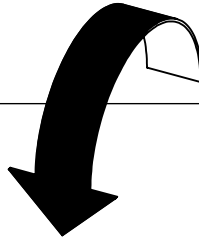
3



4



5

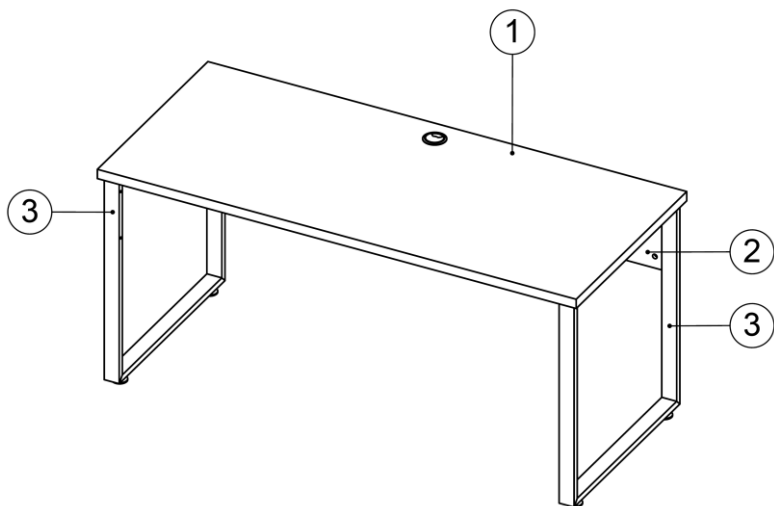


1673

Servisní list, uschovejte si prosím pro objednávku náhradních dílů
Servisný list, uschovajte si prosím pre objednávku náhradných dielov

CZ

Vybrali jste si kvalitní nábytek německé výroby. Provádíme velmi rozsáhlé kontroly kvality podle norem ISO. Pokud byste přesto nebyli s kvalitou našeho zboží spokojeni, žádáme vás, abyste dodrželi následující body. Můžeme vám pomoci rychle a nebyrokraticky. Doplněte číslo výrobku o číslo barvy ze štítku. Zadejte také kontrolní číslo. Číslo výrobku 1 6 7 3 _____
Kontrolní číslo _____
Chcete-li objednat náhradní díly, uveďte prosím čísla dílů. (Čísla v závorkách pro kování) Předajte prosím tento list vašemu obchodu s nábytkem, aby vaše objednávka byla zpracována rychleji.







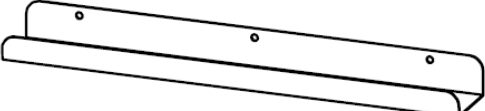

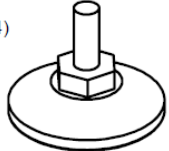

SK

Vybrali ste si kvalitný nábytok nemeckej výroby. Vykonávame veľmi rozsiahle kontroly kvality podľa noriem ISO. Ak by ste predsa neboli s kvalitou nášho tovaru spokojní, žiadame vás, aby ste dodržali nasledujúce body. Môžeme vám pomôcť rýchlo a nebyrokraticky. Doplnite číslo výrobku o číslo farby zo štítku. Zadaťte tiež kontrolné číslo. Číslo výrobku 1 6 7 3 _____
Kontrolné číslo _____
Ak chcete objednať náhradné diely, uveďte prosím čísla dielov. (Čísla v zátvorkách sú pre kovanie) Odovzdajte prosím tento list vášmu obchodu s nábytkom, aby vaša objednávka bola spracovaná rýchlejšie.

Seznam dílů/Zoznam dielov

| Číslo | Označení/Označenie | Číslo dílu/dielu | Ks |
|-------|----------------------------|------------------|----|
| 1 | Horní strana/Vrchná strana | 10.324 | 1 |
| 2 | Zadní stěna/Zadná stena | 25.144 | 1 |
| 3 | Boční díl/Bočný diel | E800077 | 2 |

Seznam kování /Zoznam kovania

| | | | |
|---|--|---|--|
| A (E701289) 4x  | B (E701153) 4x 15 mm  | C (E700100) 3x 6,3x13  | D (E700100) 14x 6,3x20  |
| E (E800029) 1x  | F (E709508) 1x  | G (E704314) 4x  | |
| H (E709753) 4x  | | | |