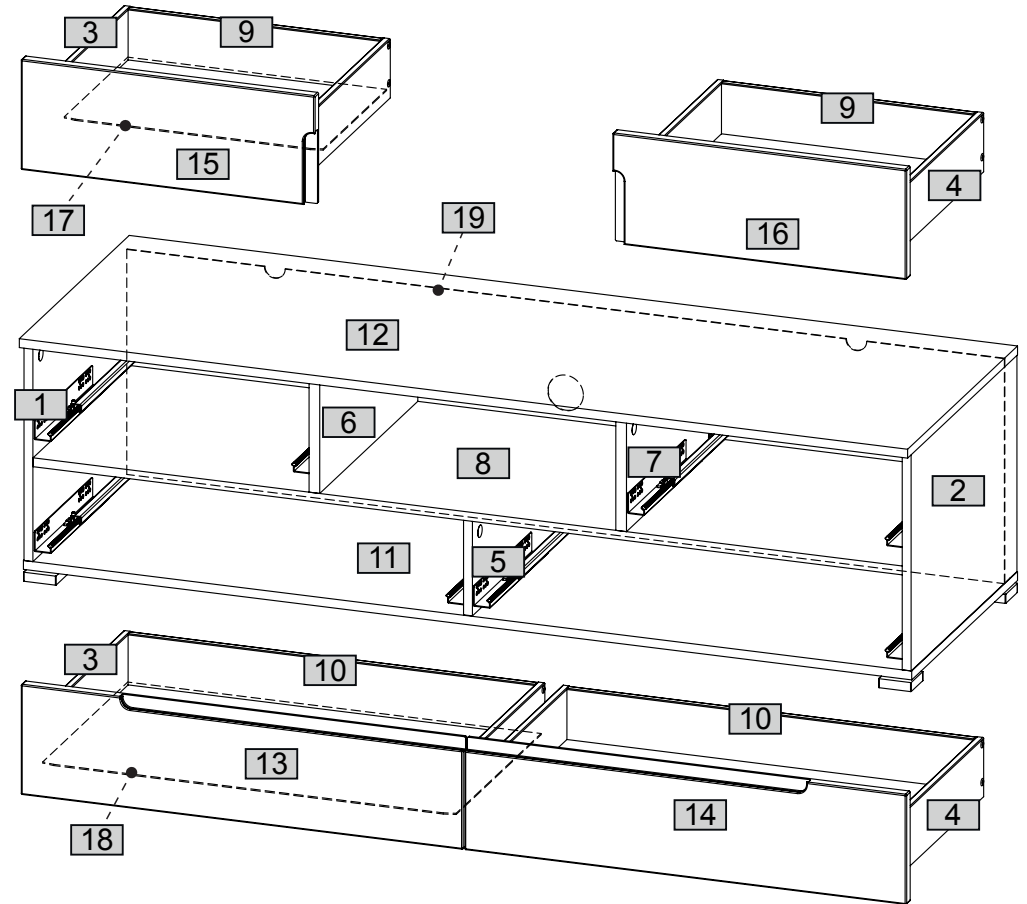
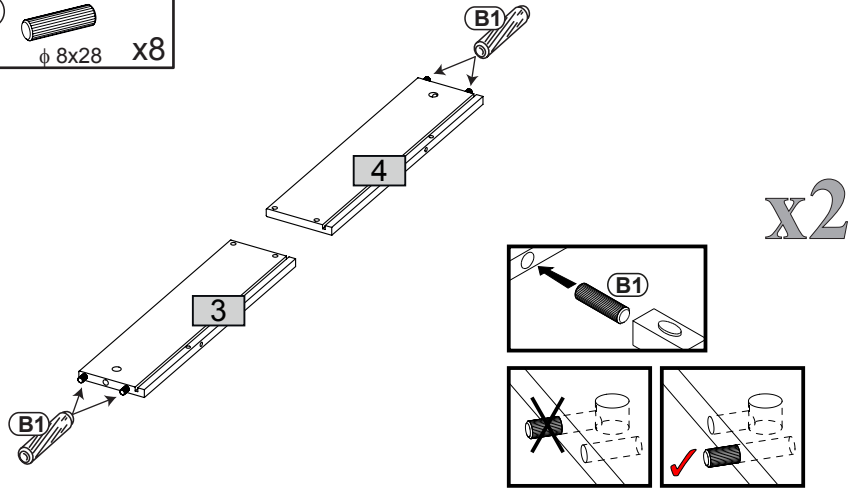
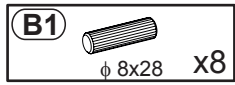


Č.	Rozm.			Ks		
1	366	491	15	1	1	
2	366	491	15	1	1	
3	400	100	12	4	1	
4	400	100	12	4	1	
5	160	454	15	1	1	
6	191	455	18	1	1	
7	191	455	18	1	1	
8	1468	455	15	1	2	
9	426	100	12	2	1	
10	687	100	12	2	1	
11	1500	491	15	1	2	
12	1500	510	15	1	2	
13	746	186	18	1	1	
14	746	186	18	1	1	
15	496	186	18	1	1	
16	496	186	18	1	1	
17	440	399	2	2	2	
18	698	399	2	2	2	
19	1482	380	2	1	2	

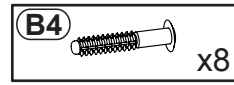


1

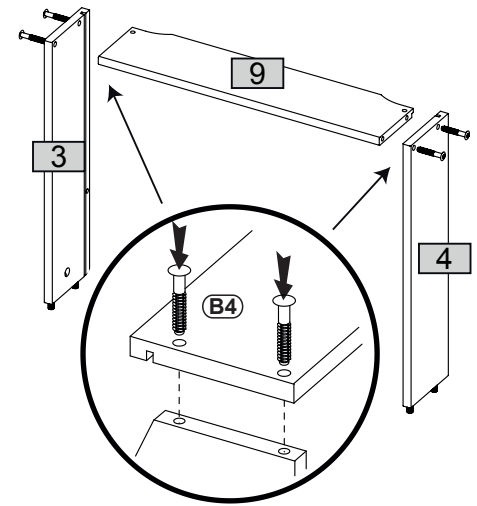


x2

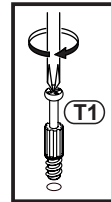
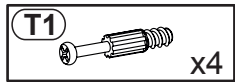
2



x2

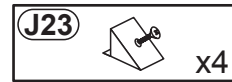


3

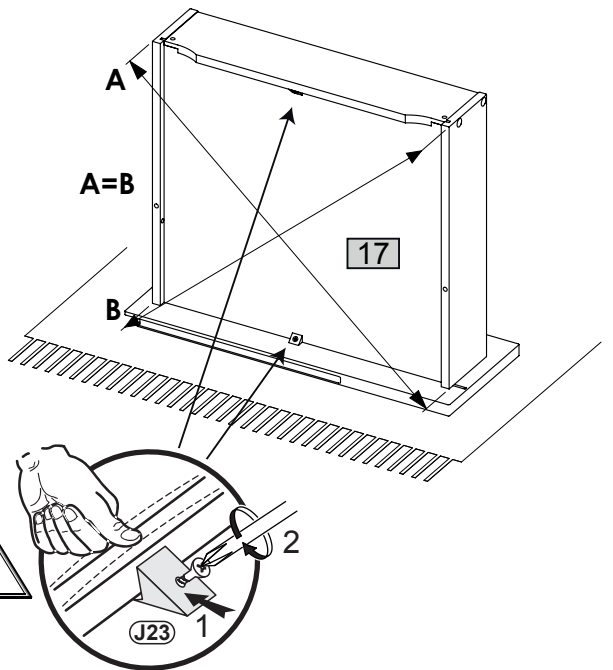
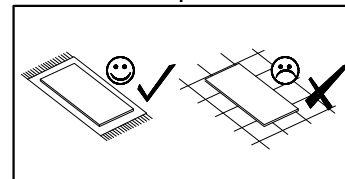
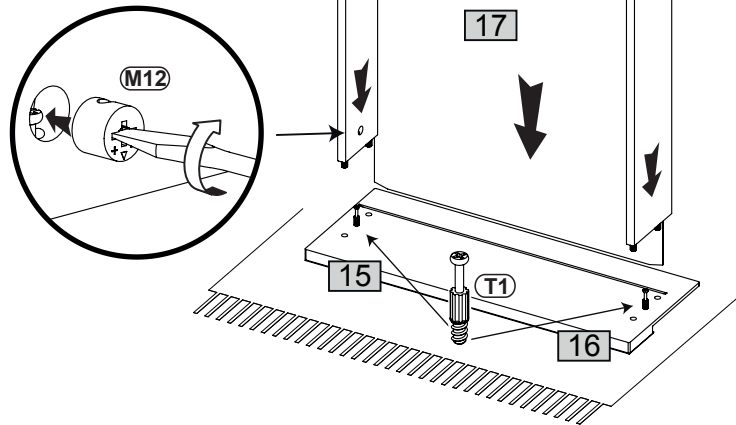


x2

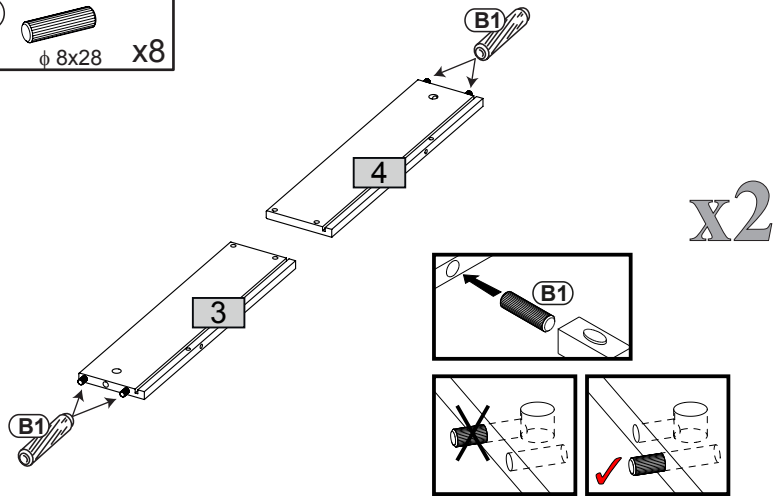
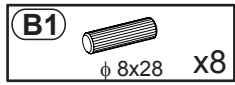
4



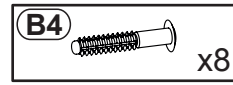
x2



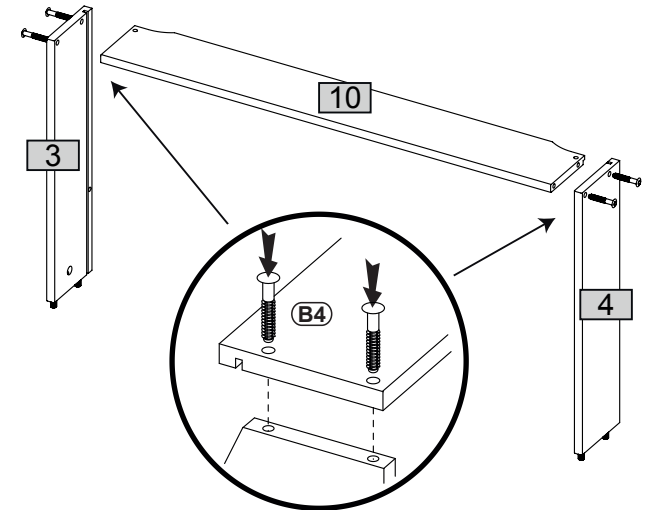
5



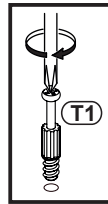
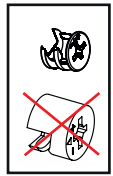
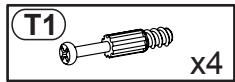
6



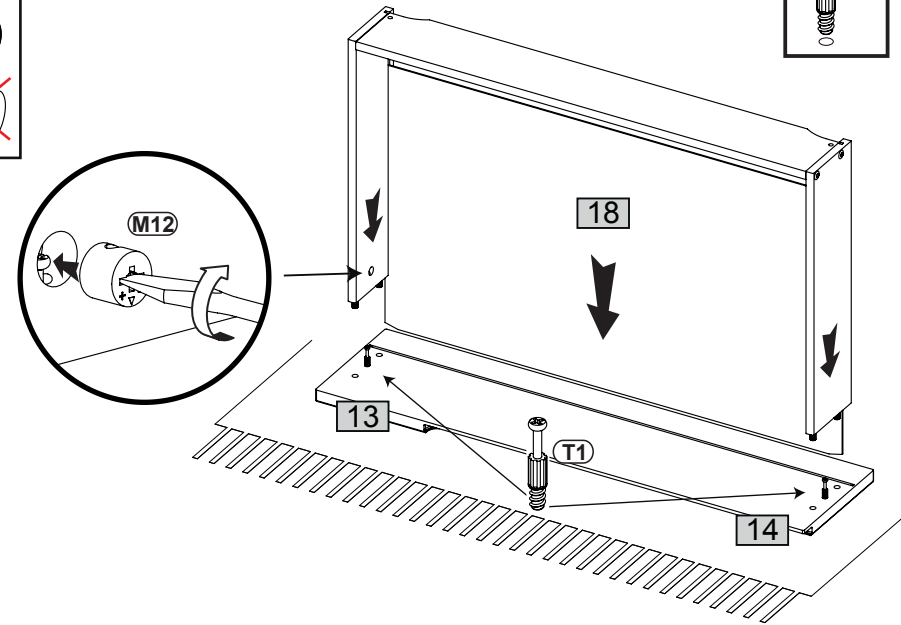
x2



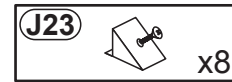
7



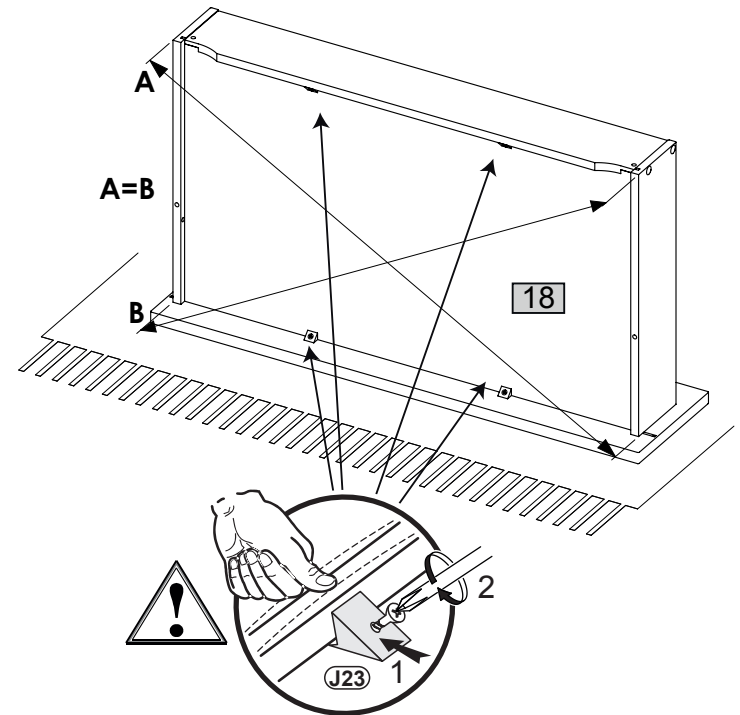
x2



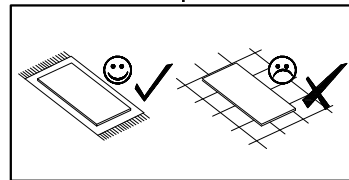
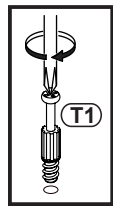
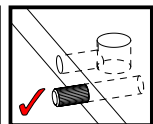
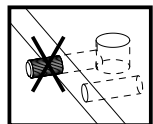
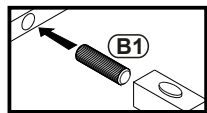
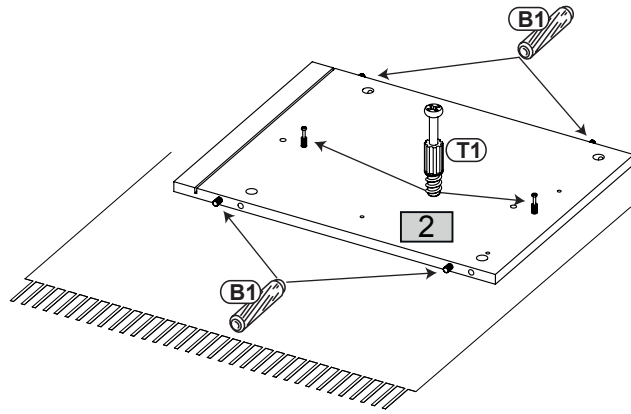
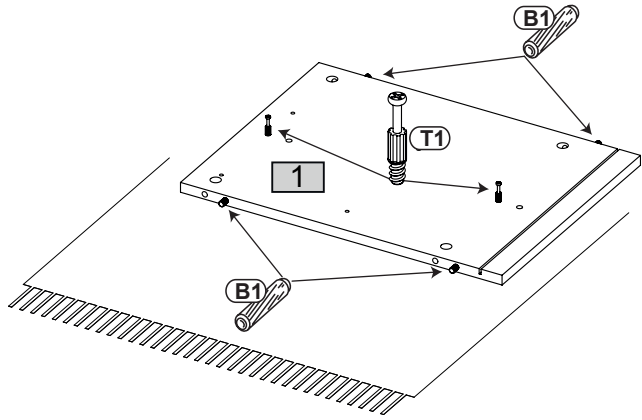
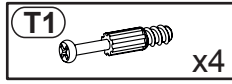
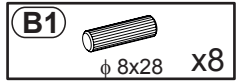
8



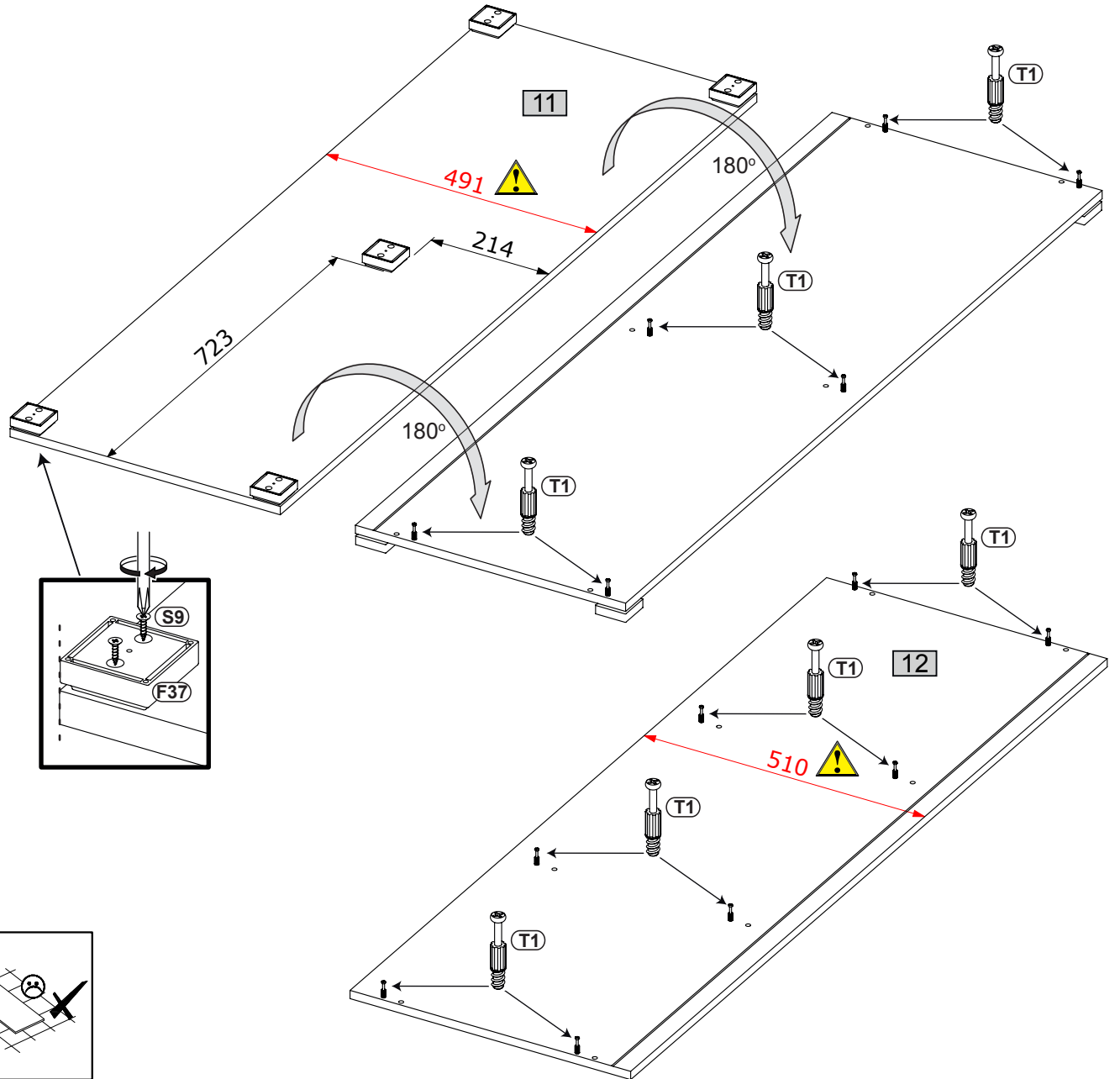
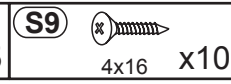
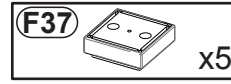
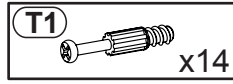
x2



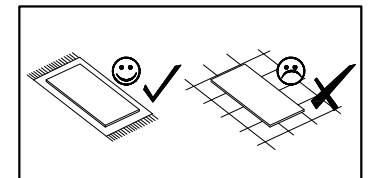
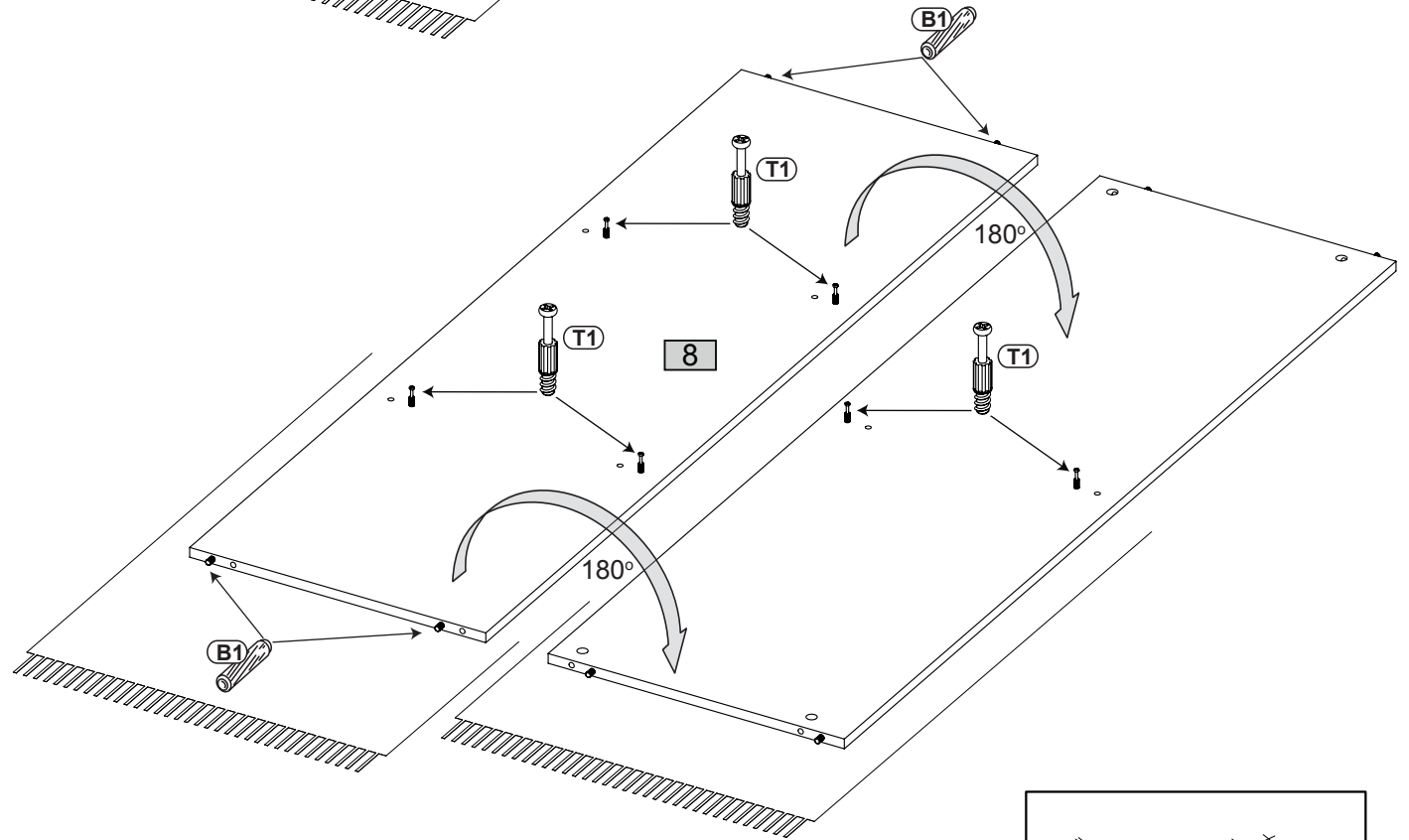
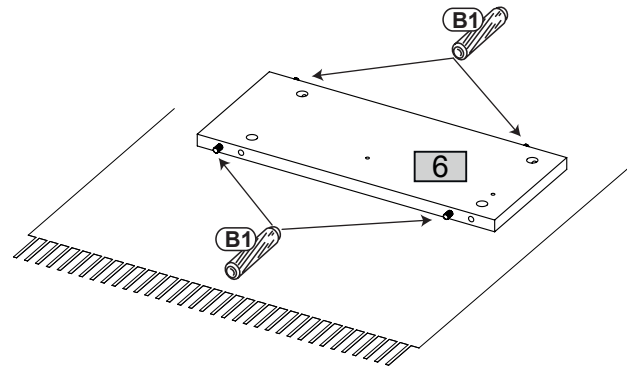
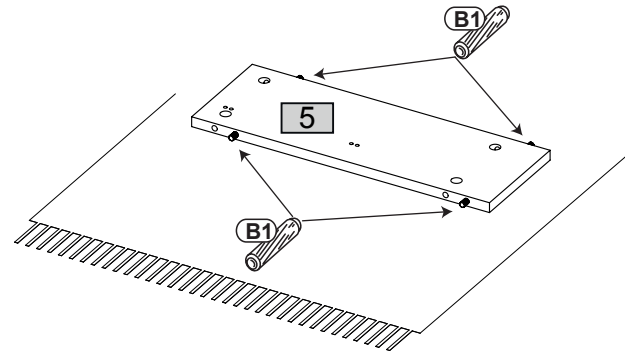
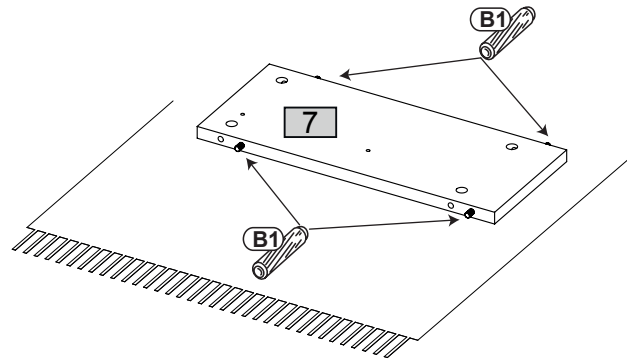
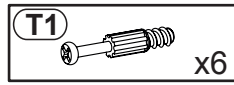
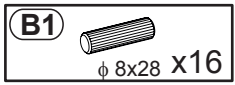
9



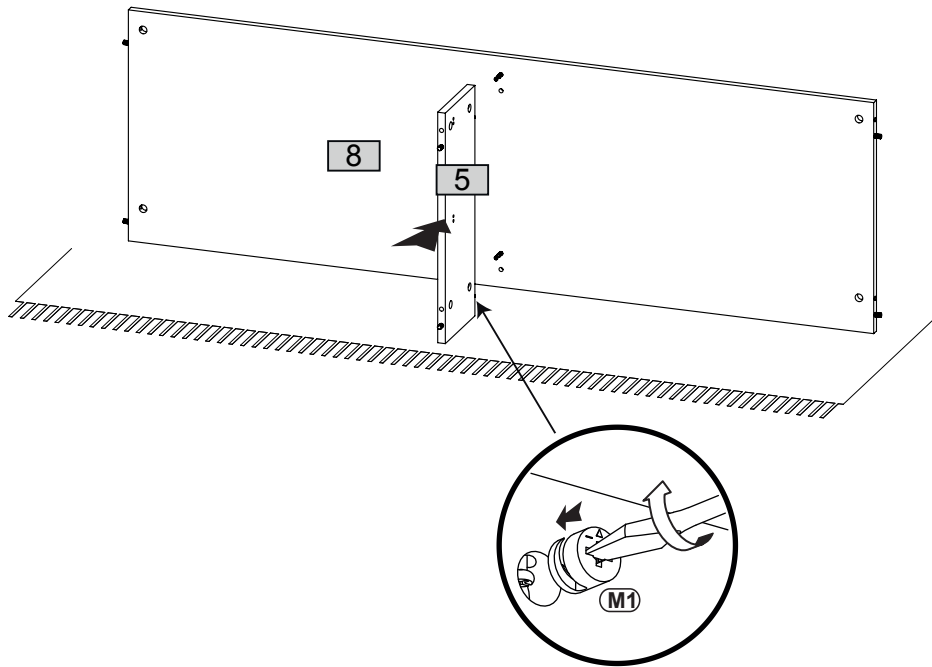
10



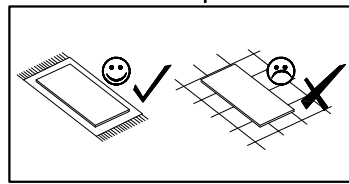
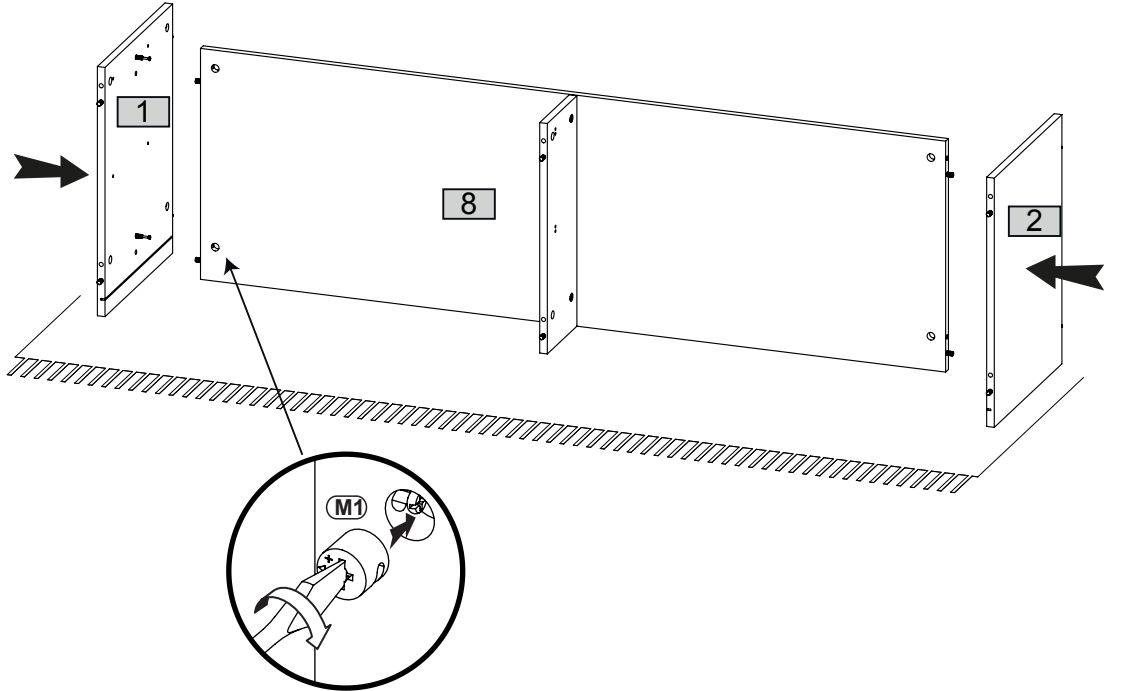
11



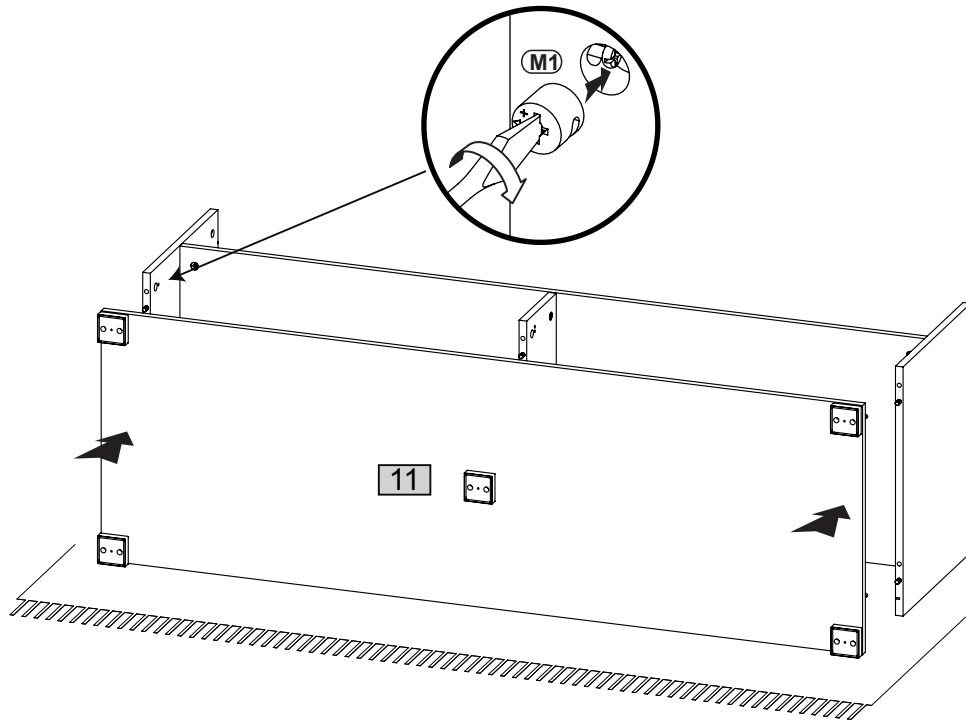
12  x2



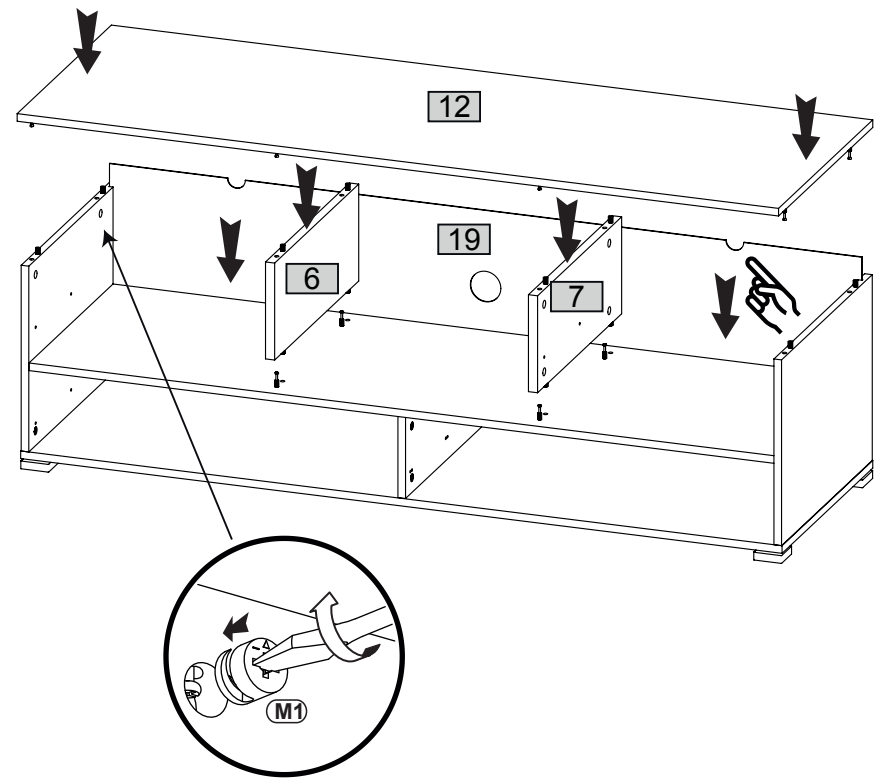
13  x4



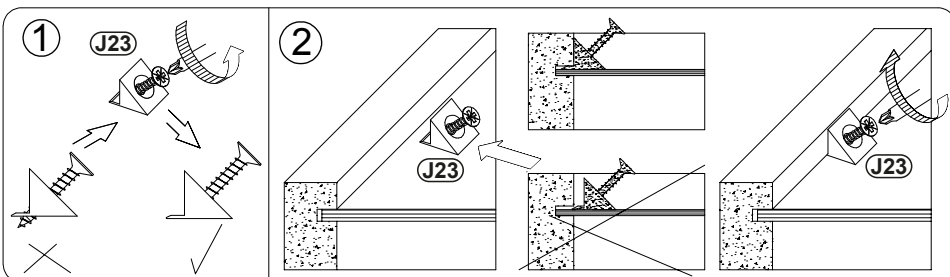
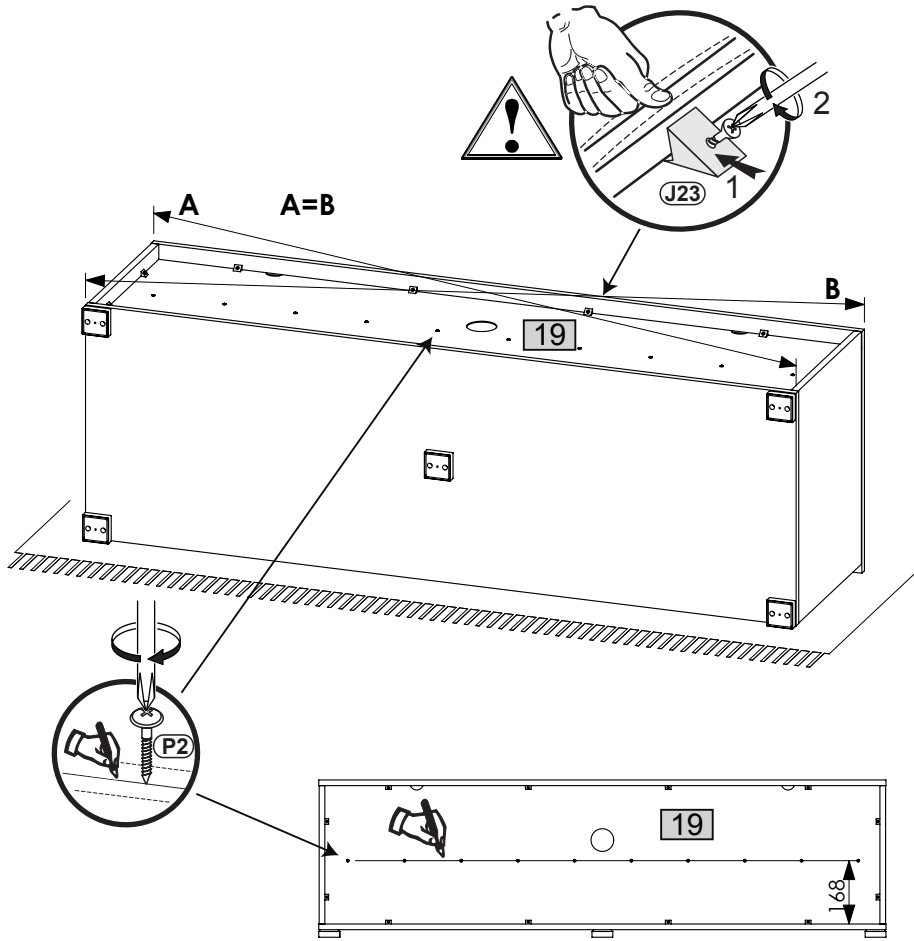
14 **M1**  x6



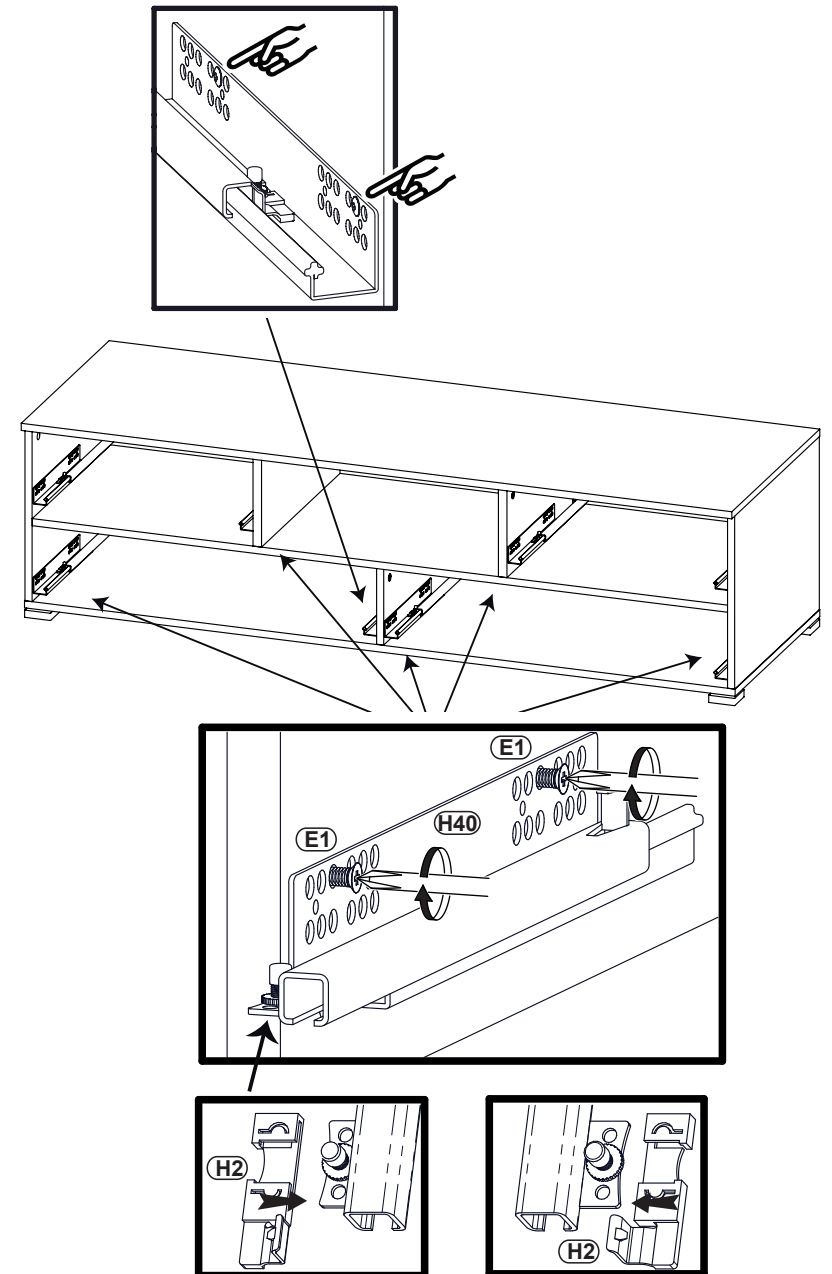
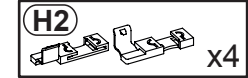
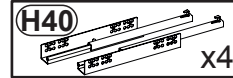
15 **M1**  x12



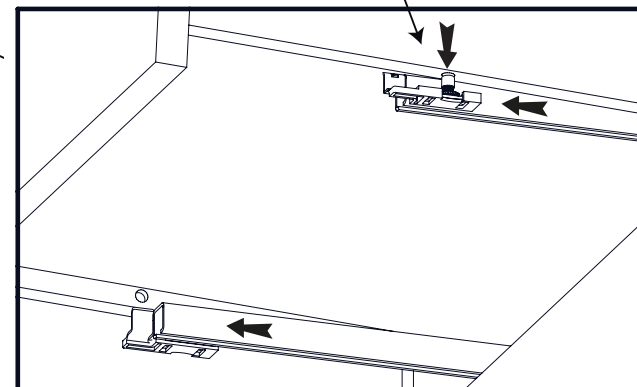
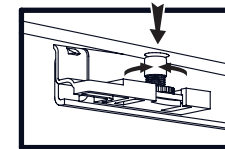
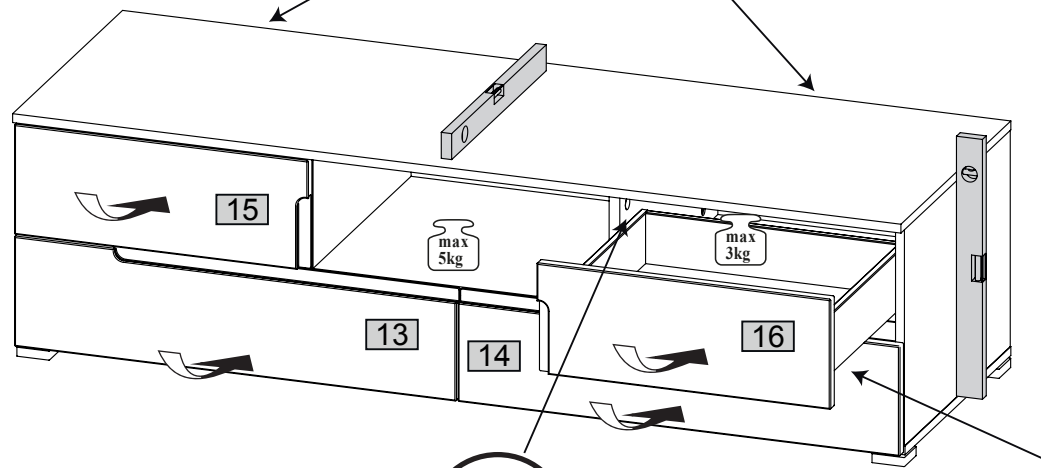
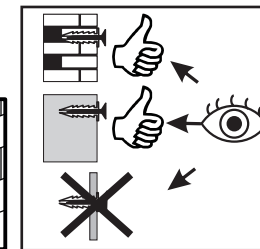
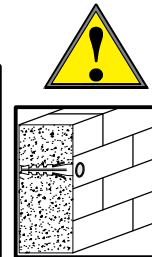
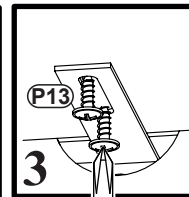
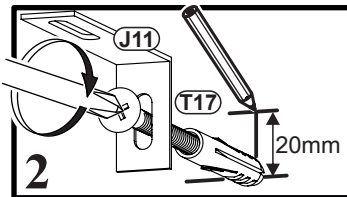
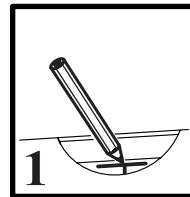
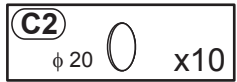
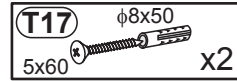
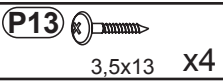
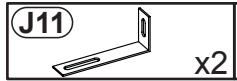
16



17



18



1



2