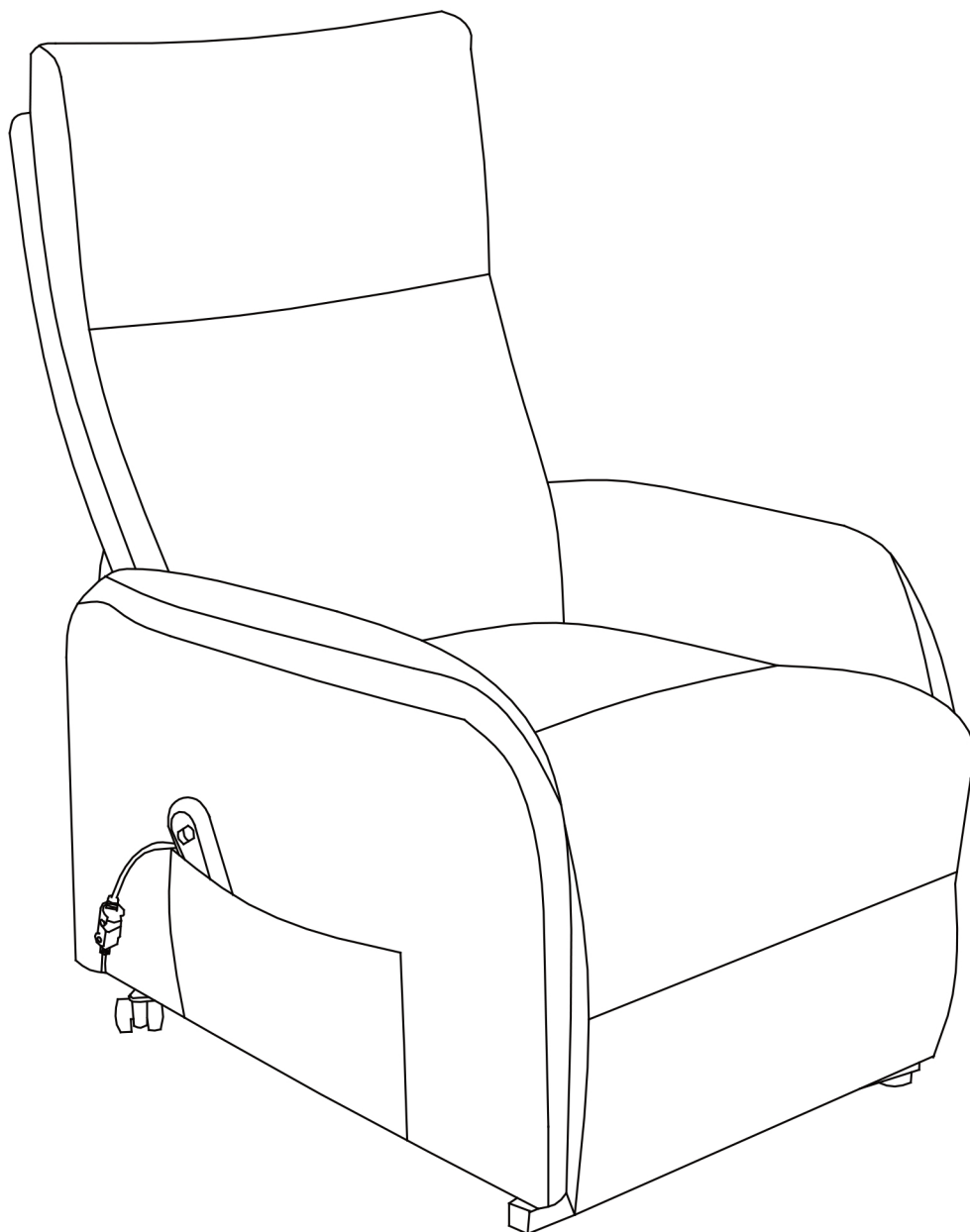


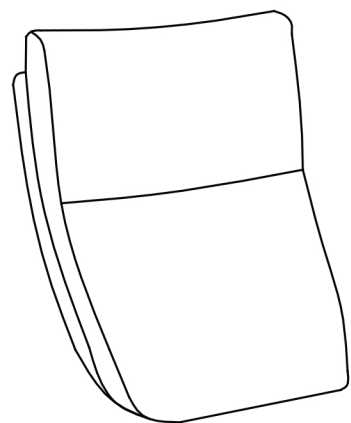
NÁVOD NA MONTÁŽ

TV-5070

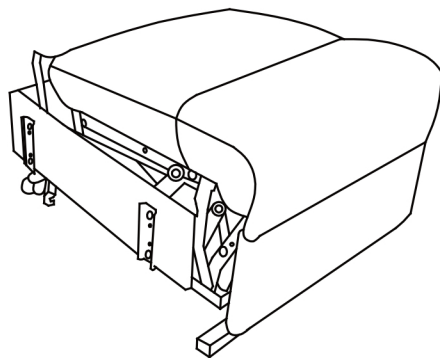


NÁVOD NA MONTÁŽ

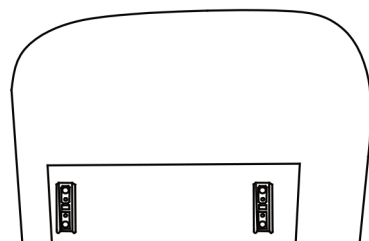
TV-5070



1 x1



2 x1



3 x2

