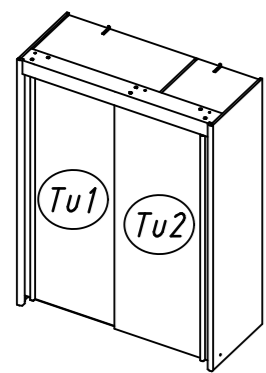
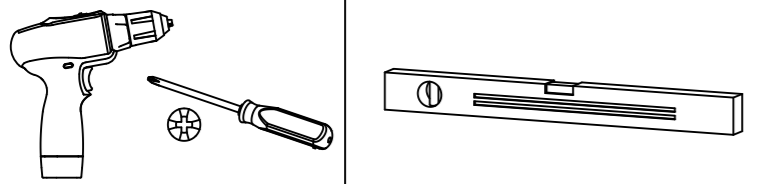
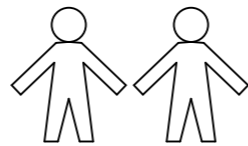
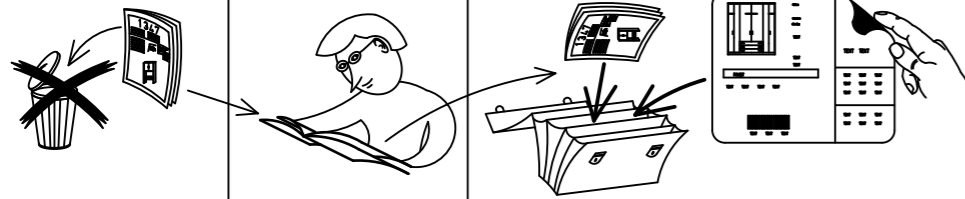


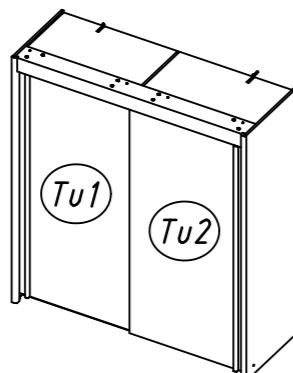
1.

M0380\_08

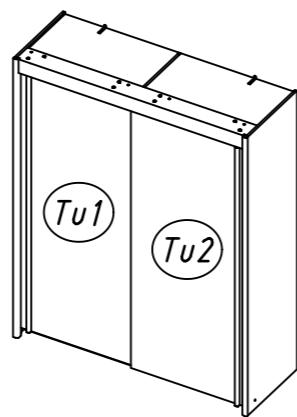
rauch



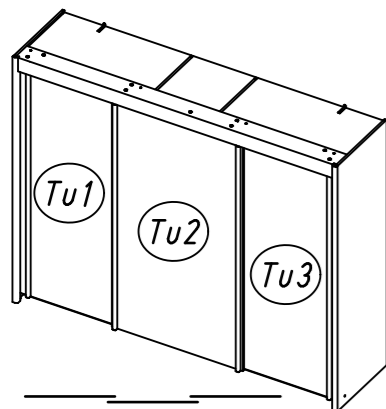
B 1507 H 1968 T 649



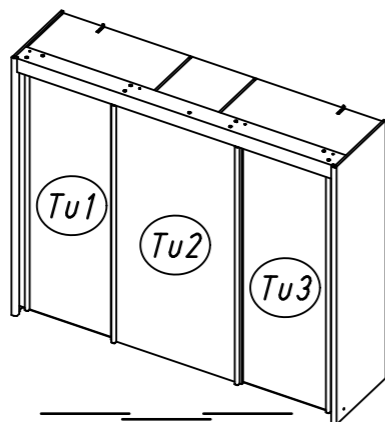
B 1804 H 1968 T 649



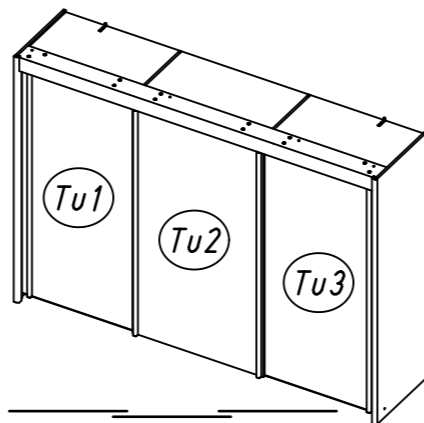
B 2004 H 2352 T 649



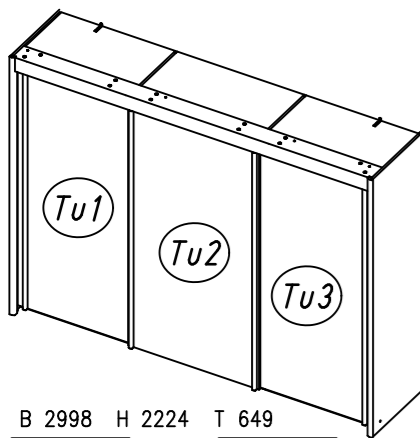
B 2251 H 1968 T 649



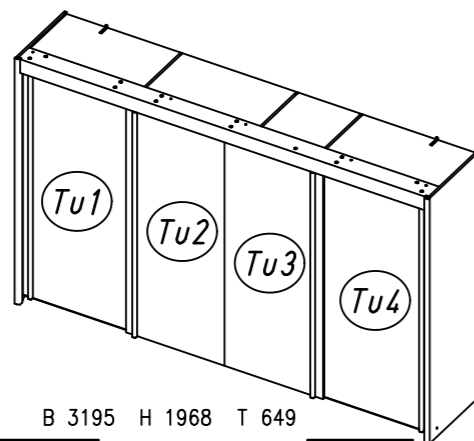
B 2501 H 2224 T 649



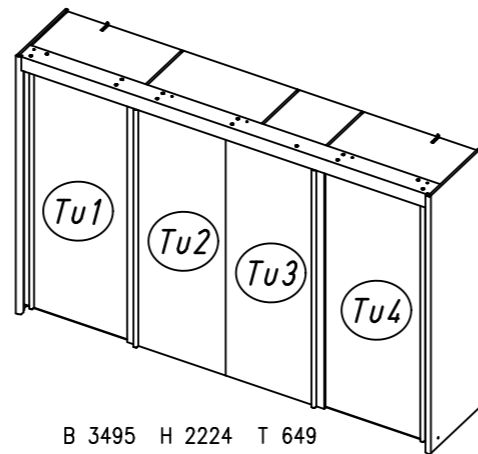
B 2798 H 1968 T 649



B 2998 H 2224 T 649

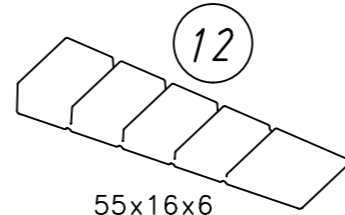
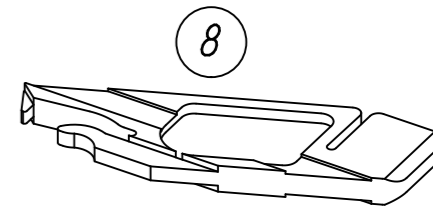
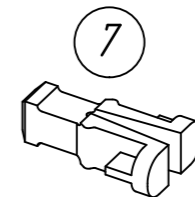
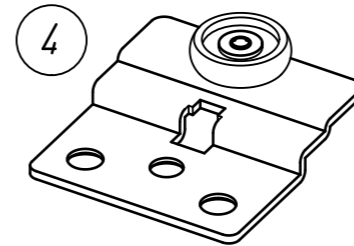


B 3195 H 1968 T 649

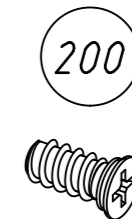
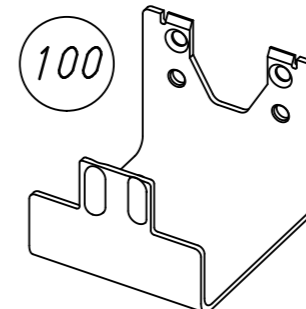
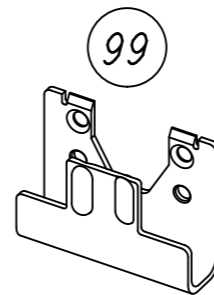
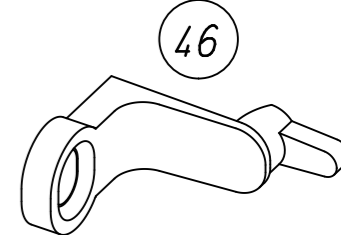
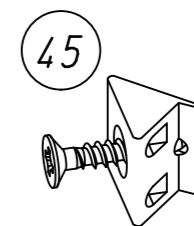
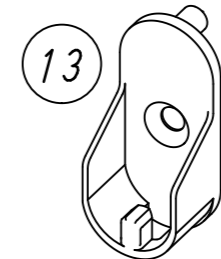


B 3495 H 2224 T 649

2.



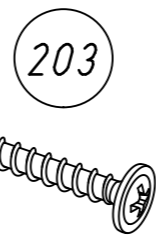
55x16x6



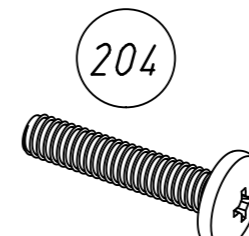
6,3x14



4.5x16



4,0x30



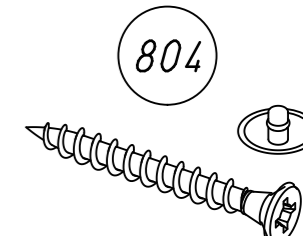
M6x30



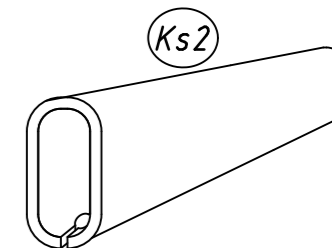
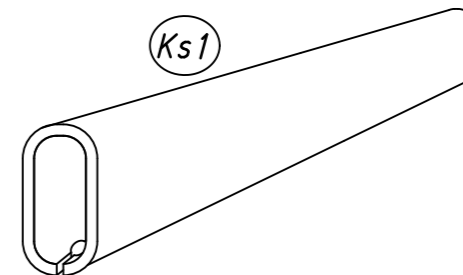
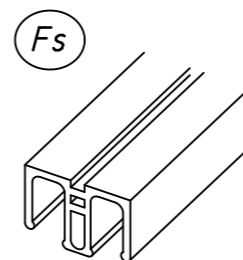
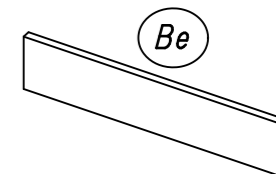
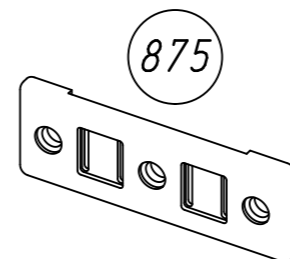
3,5x15



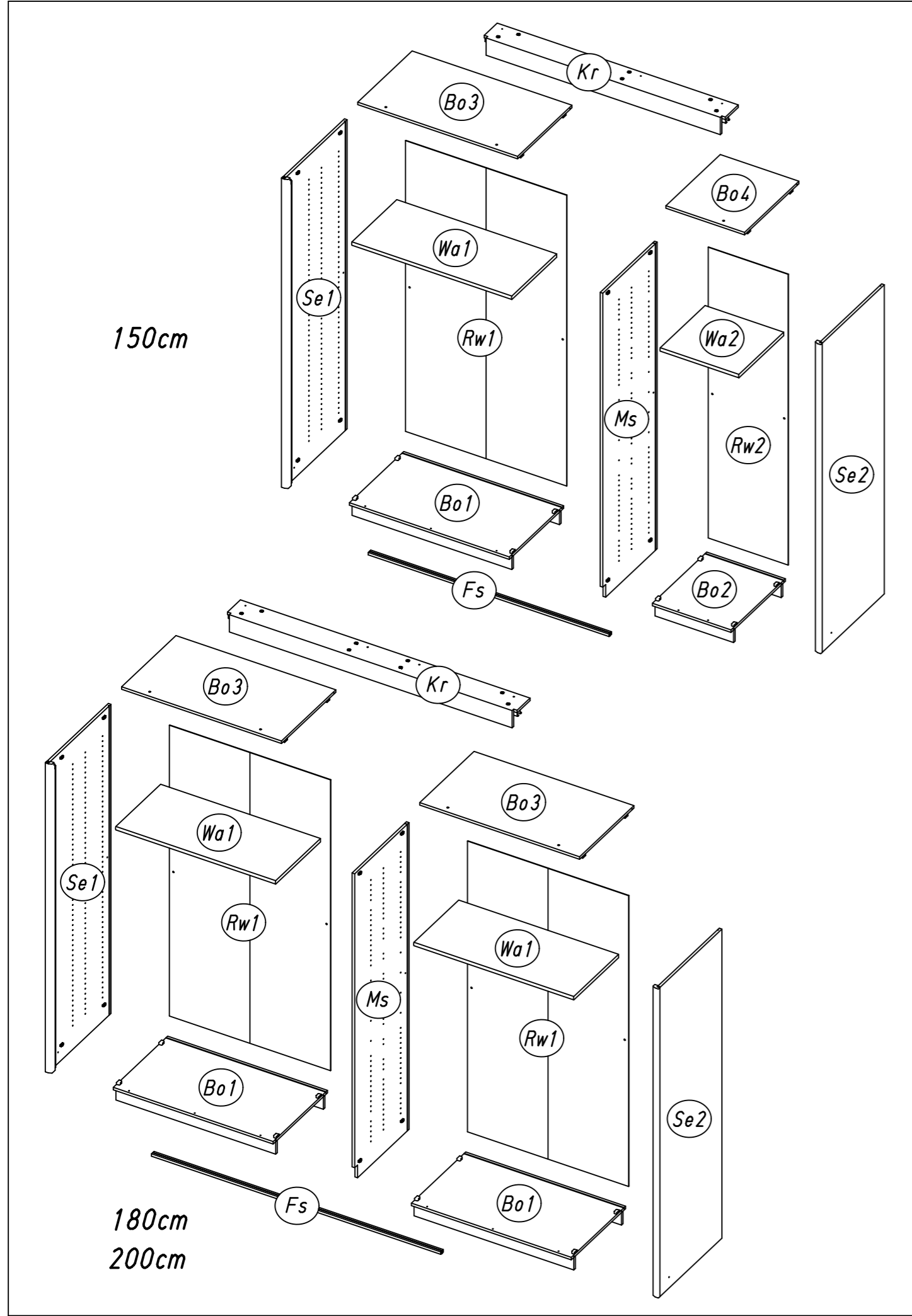
6,3x12



4,5x40

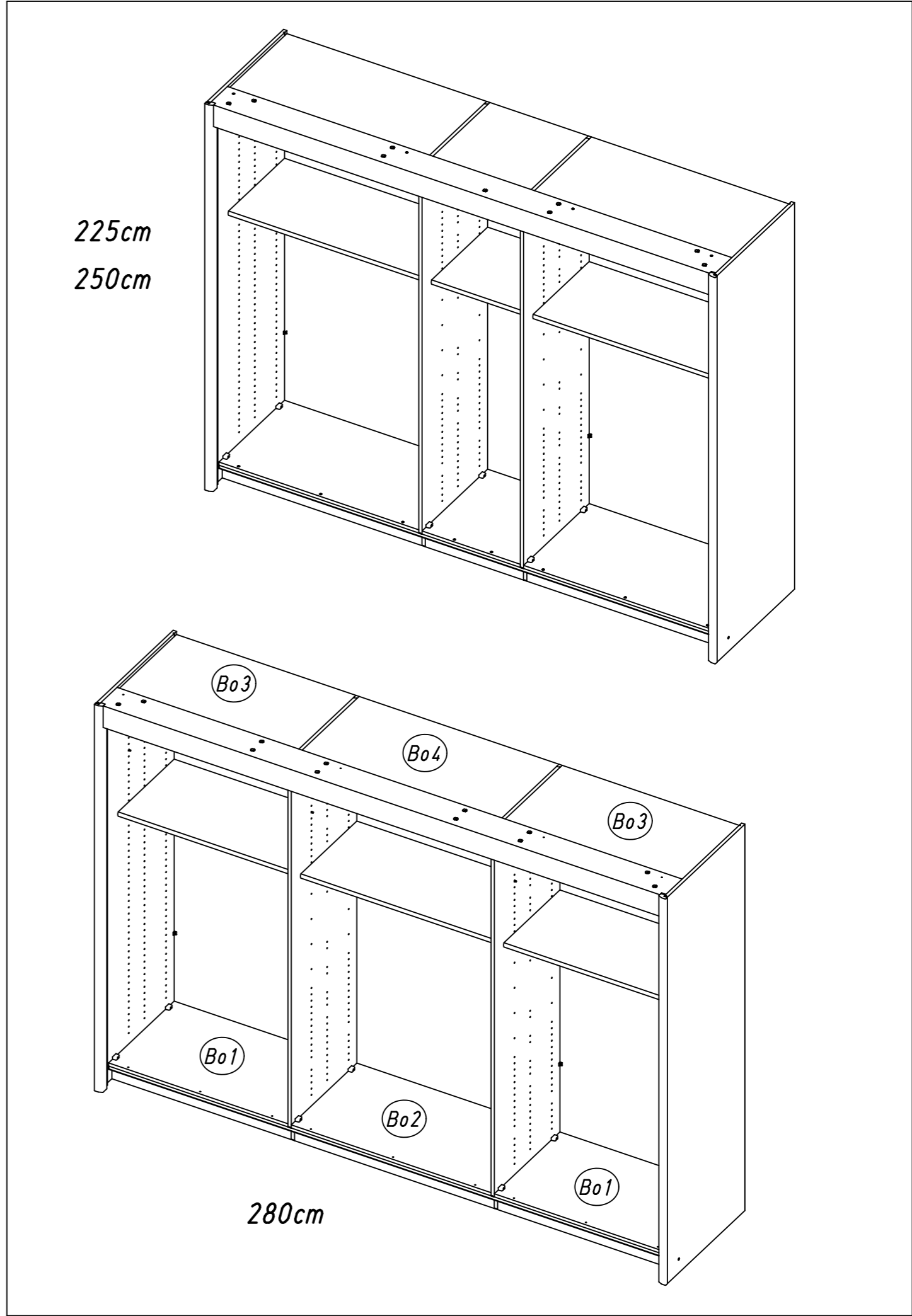


3.



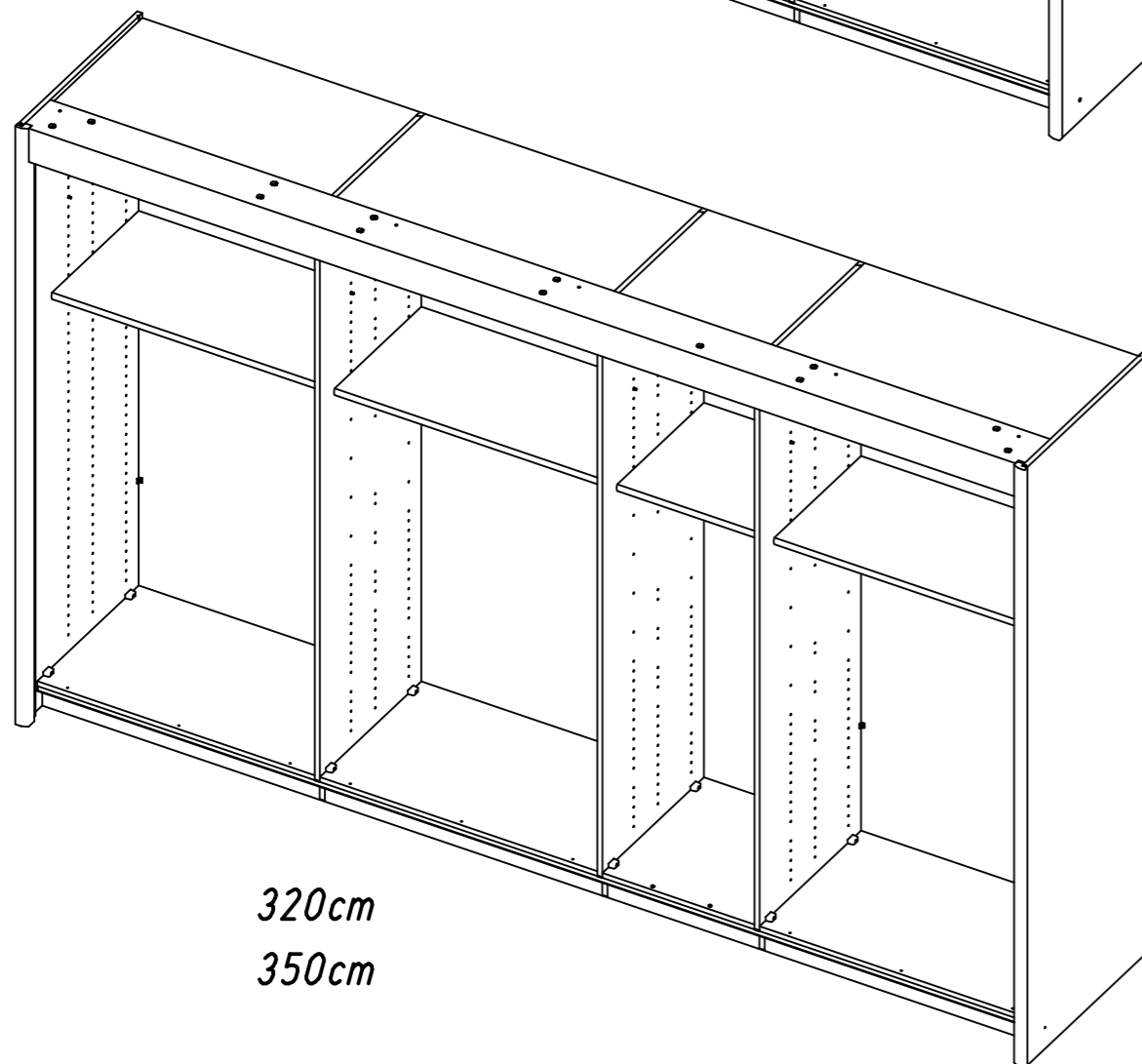
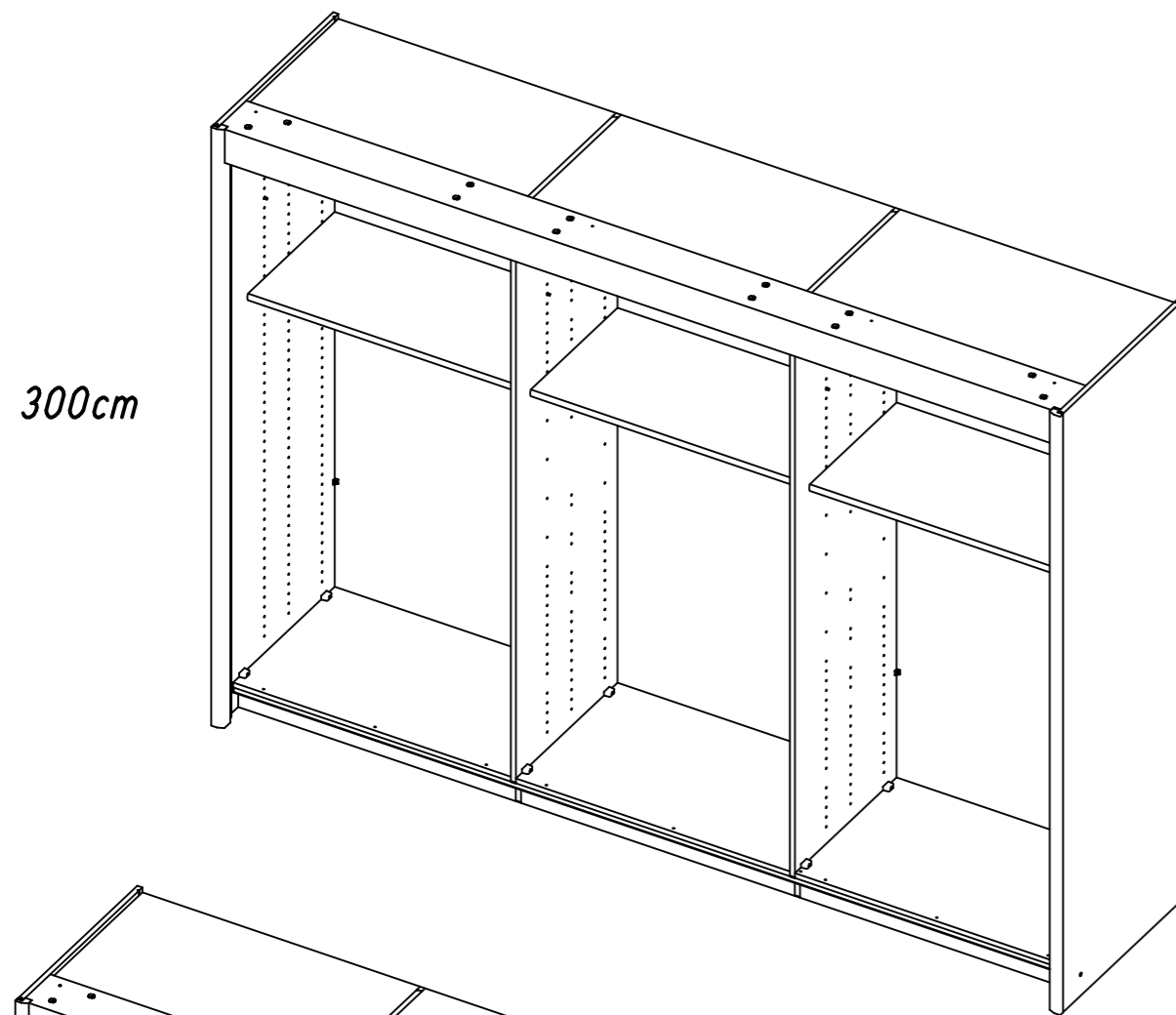
M0380

4.



M0380

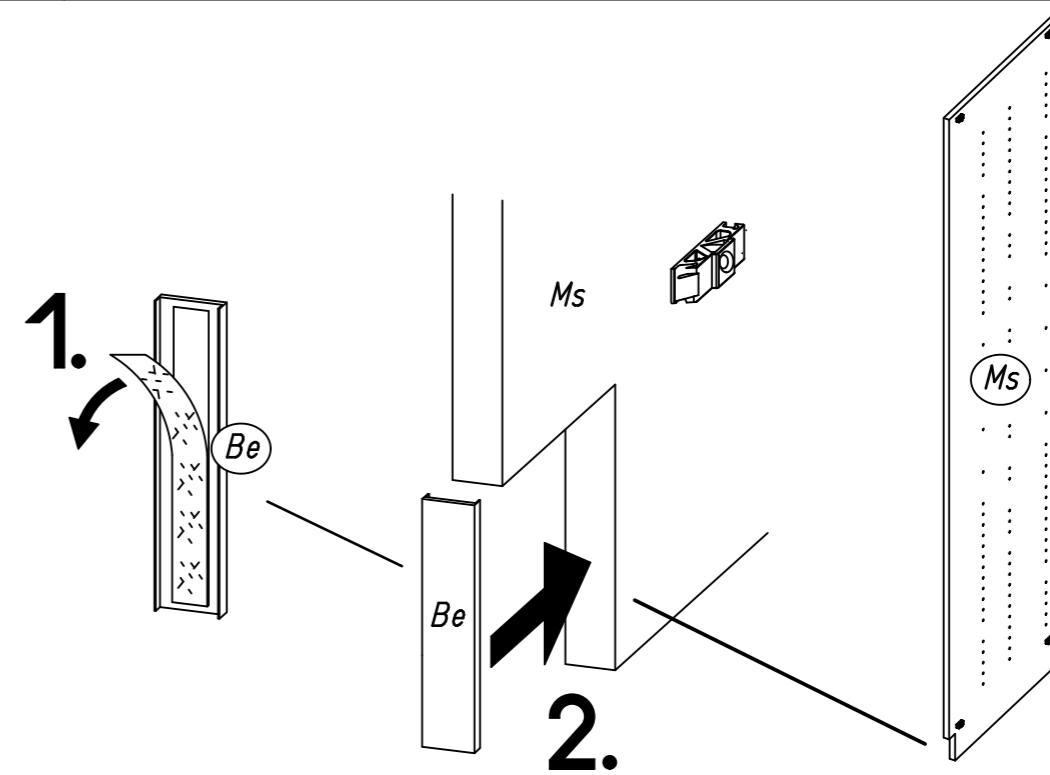
5.



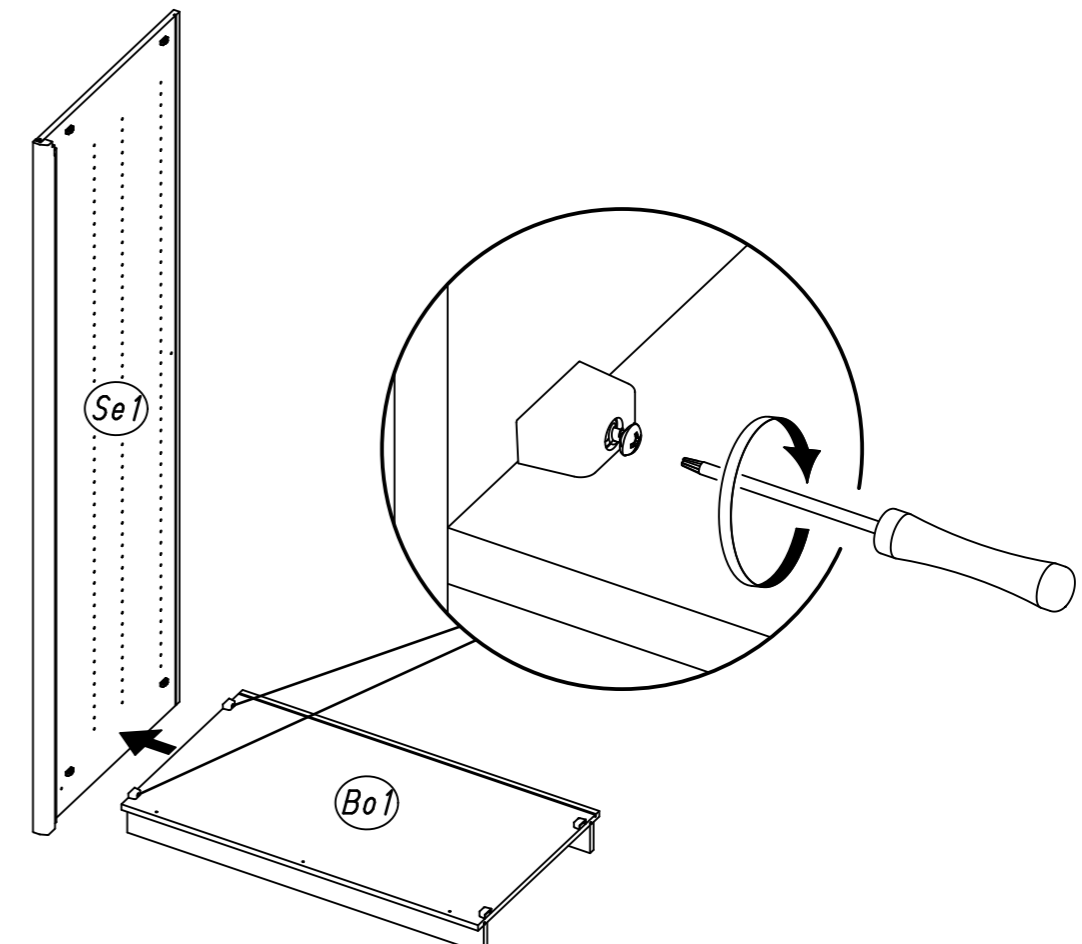
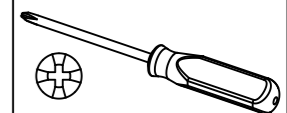
M0380

6.

1

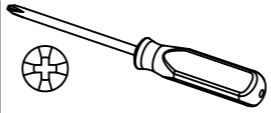


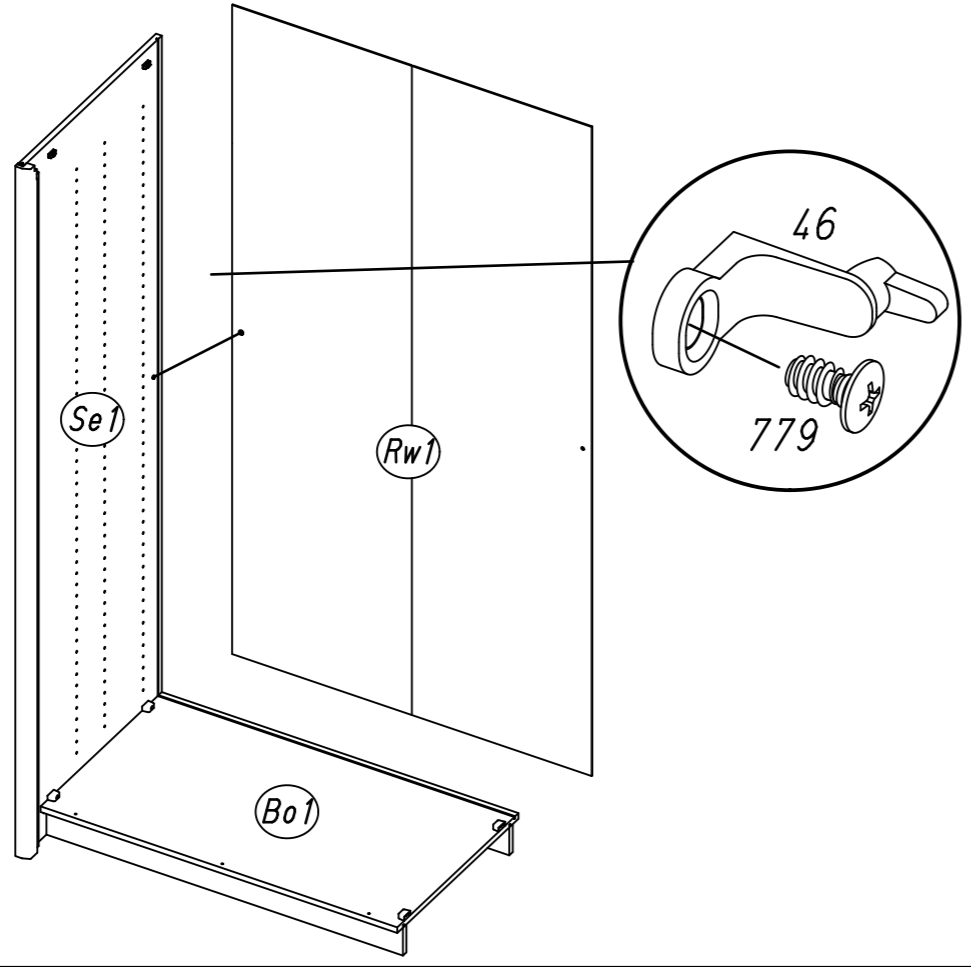
2



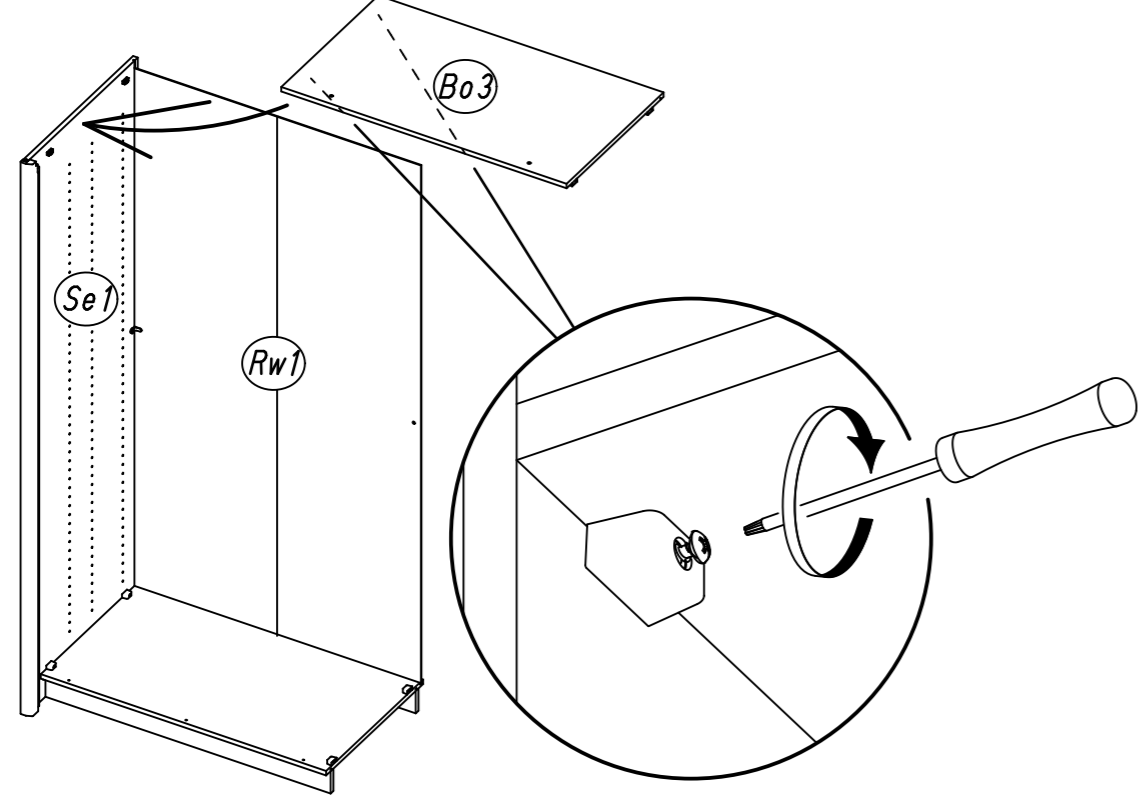
M0380

7.

3 (46) 1x (779) 1x 

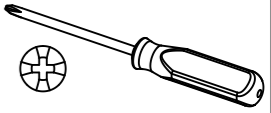


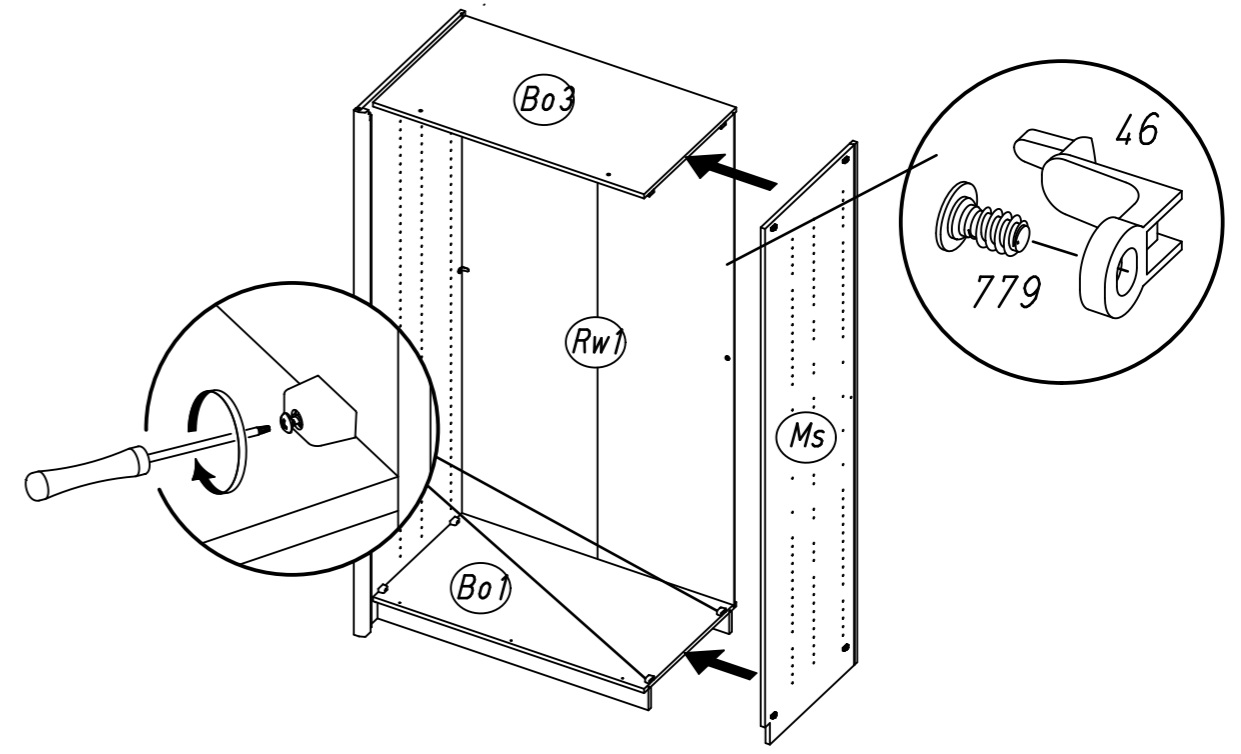
4 

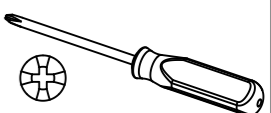


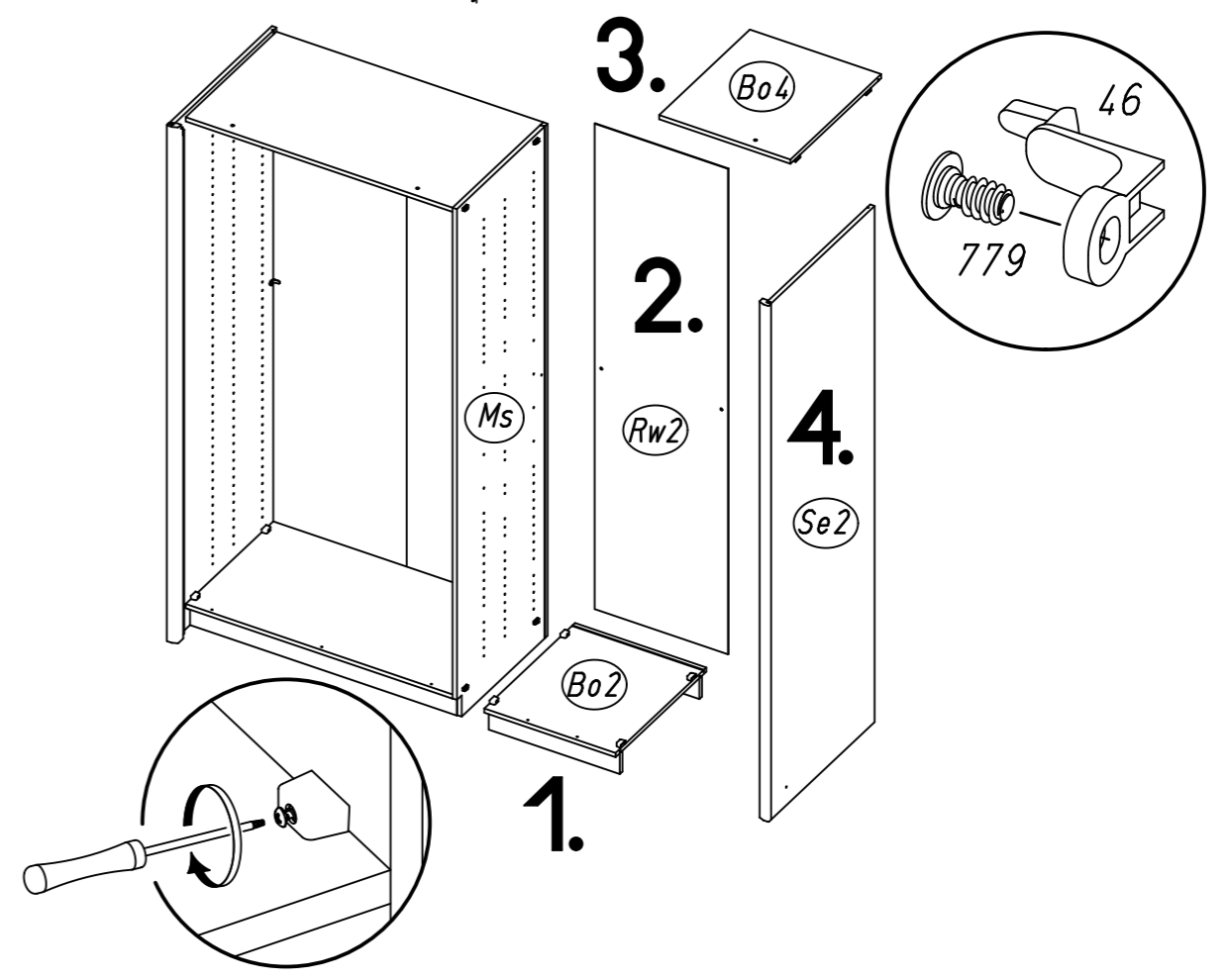
M0380

8.

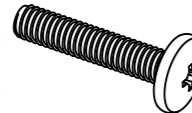
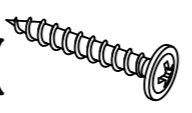
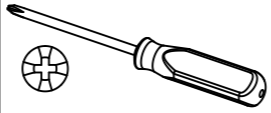
5 (46) 1x (779) 1x 

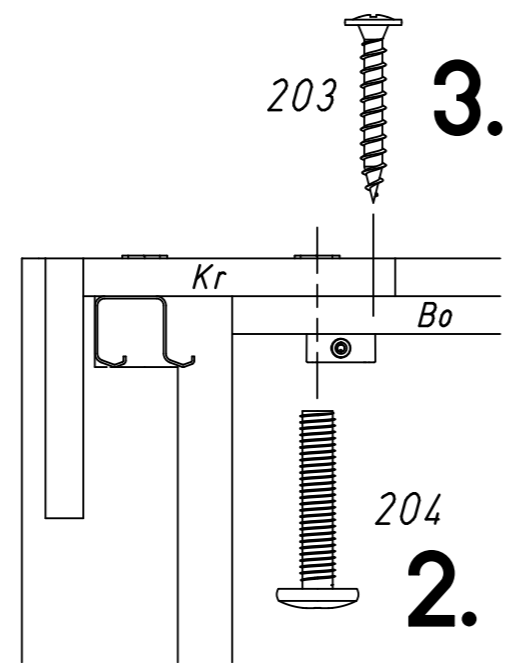
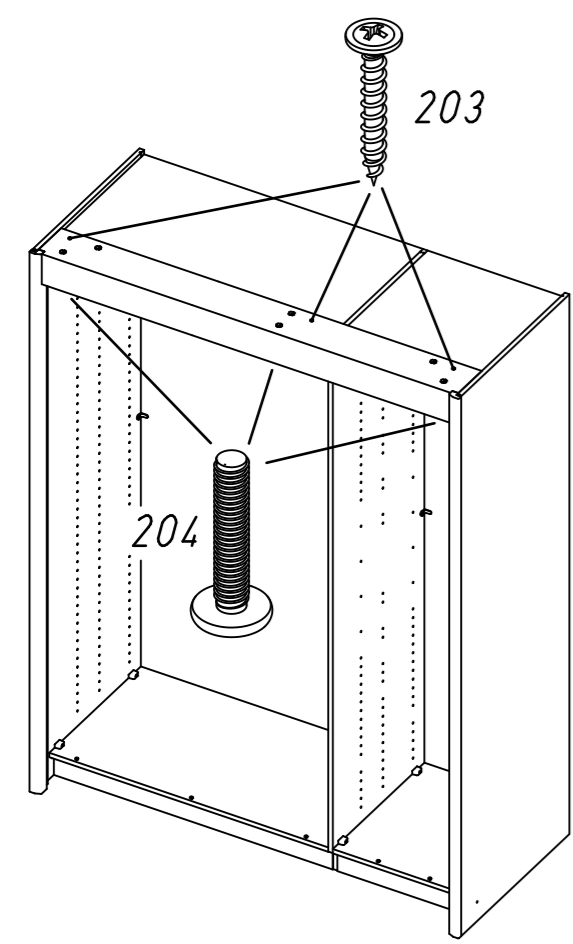
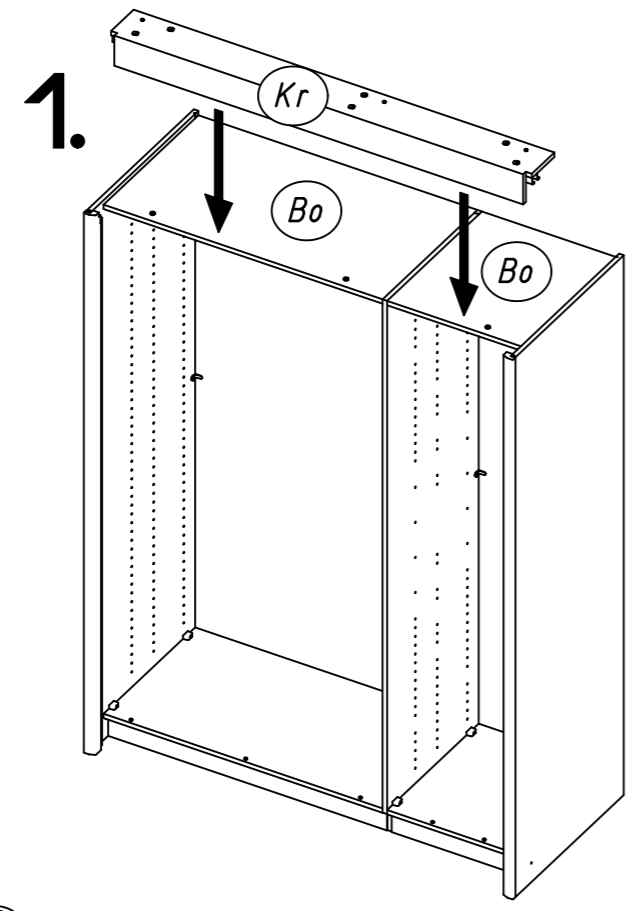


6 (46) 1x (779) 1x 

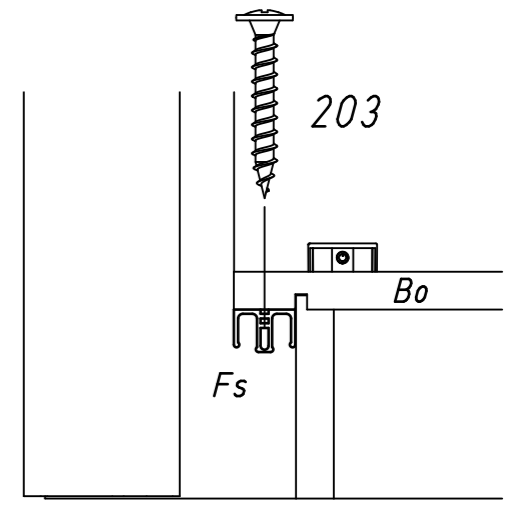
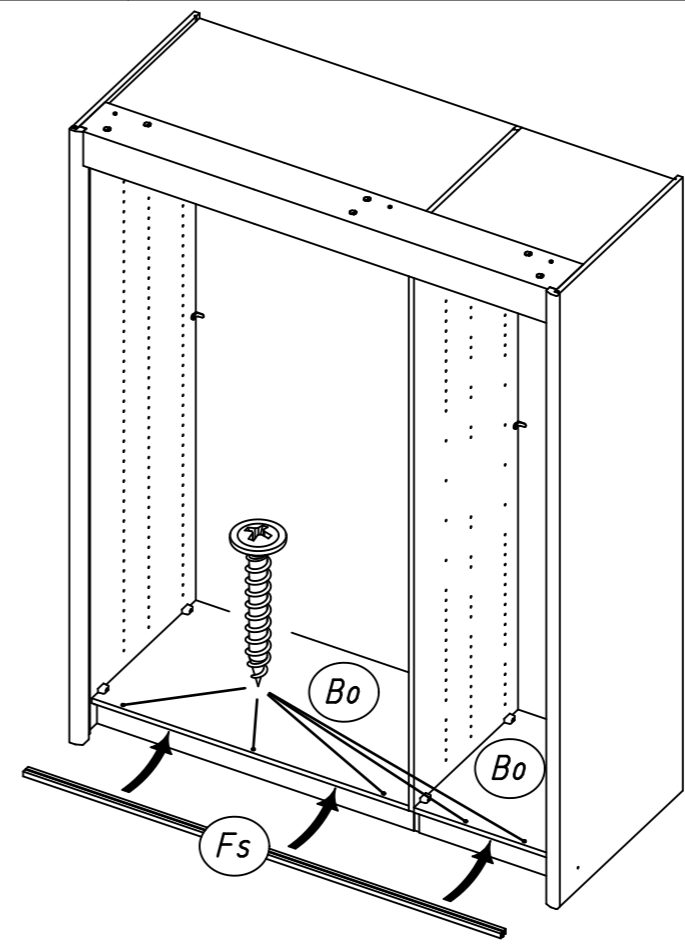


M0380

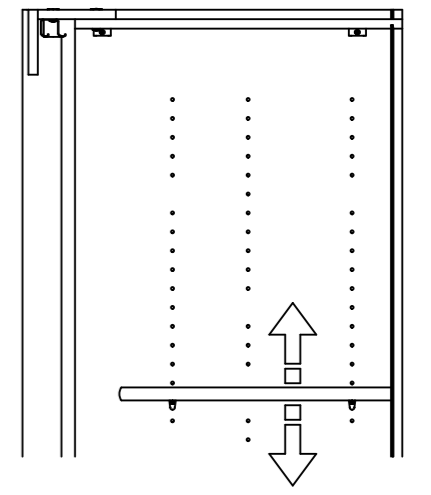
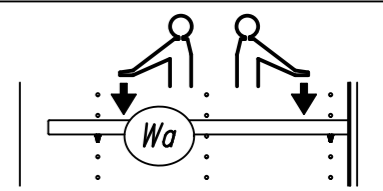
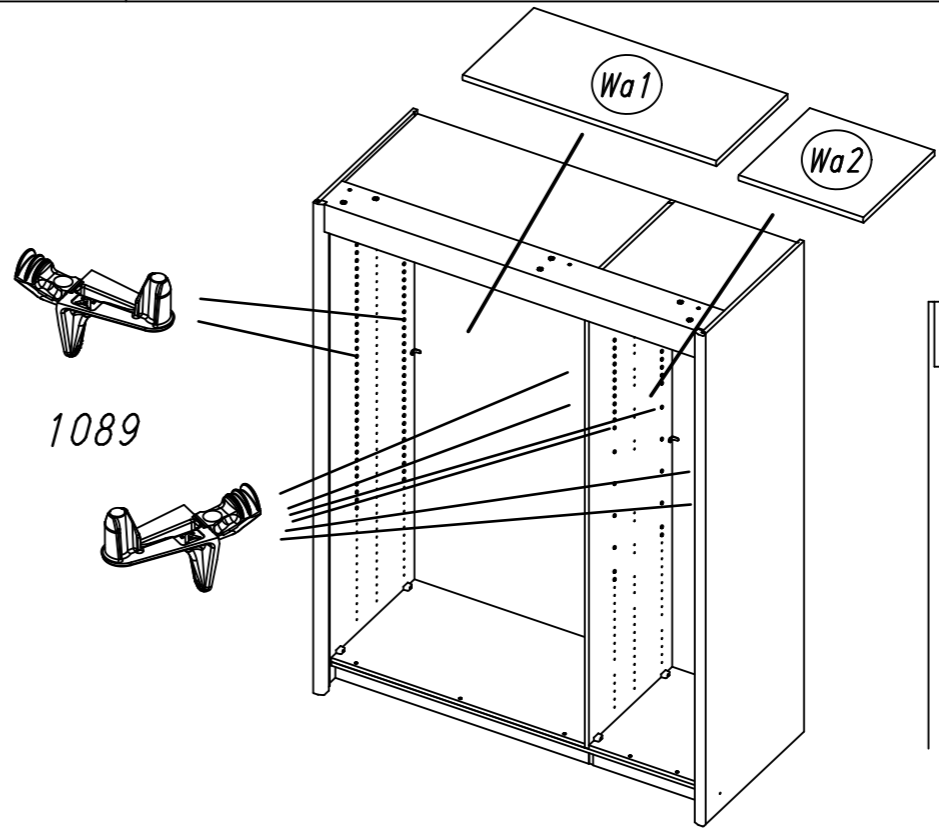
7    204 **3x**     203 **3x**     



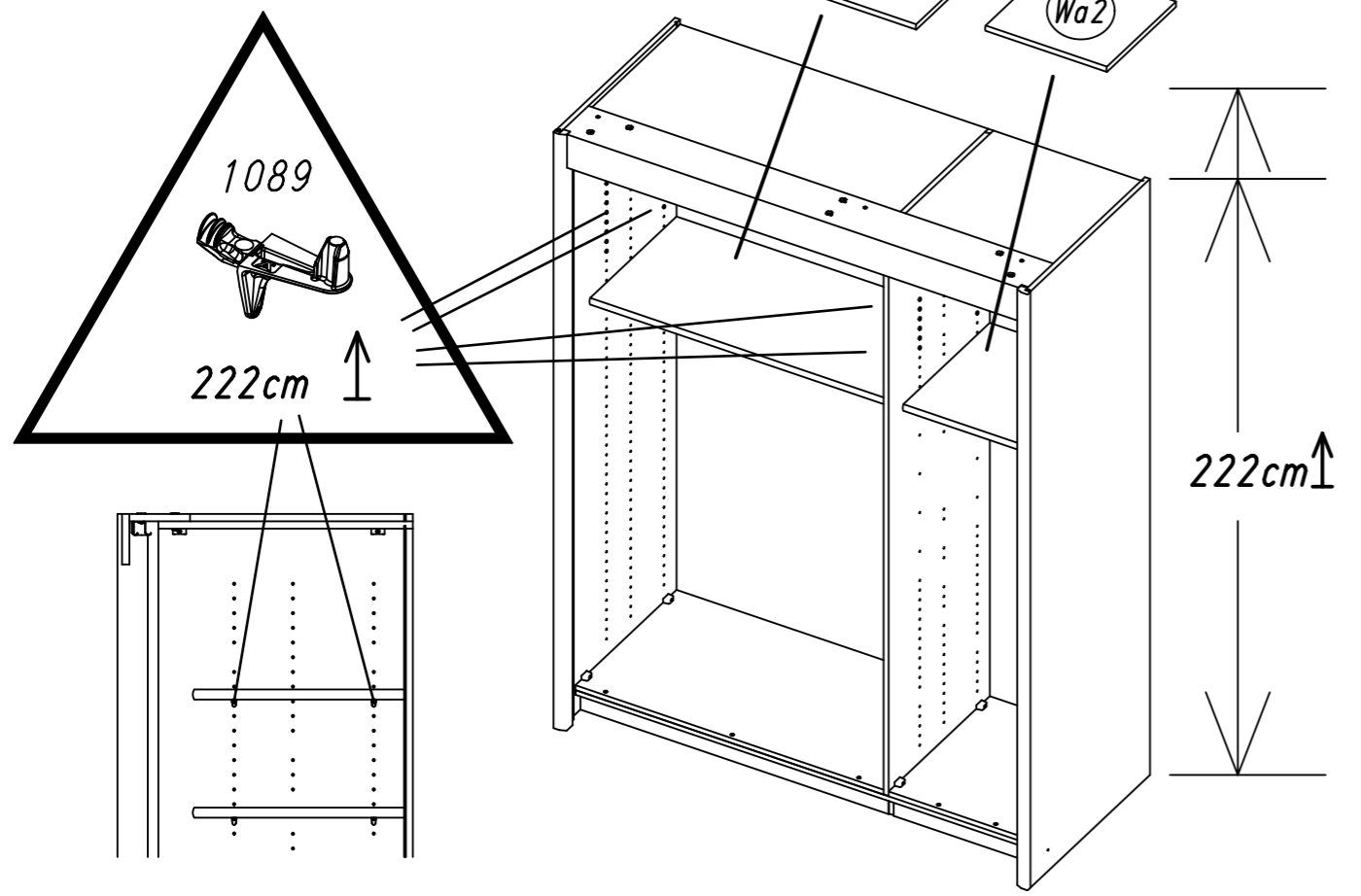
8    203 **5x**     



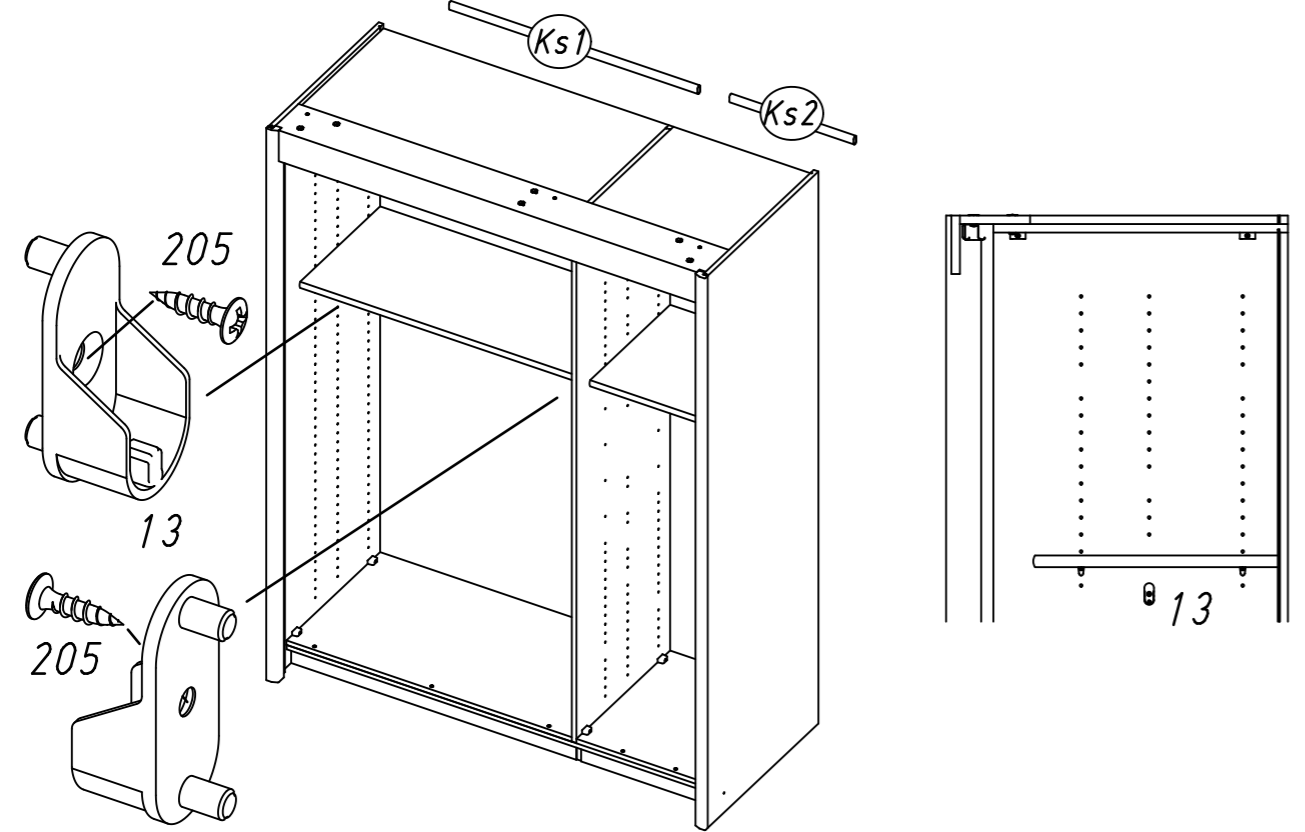
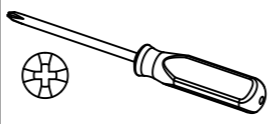
9    1089 **8x** 



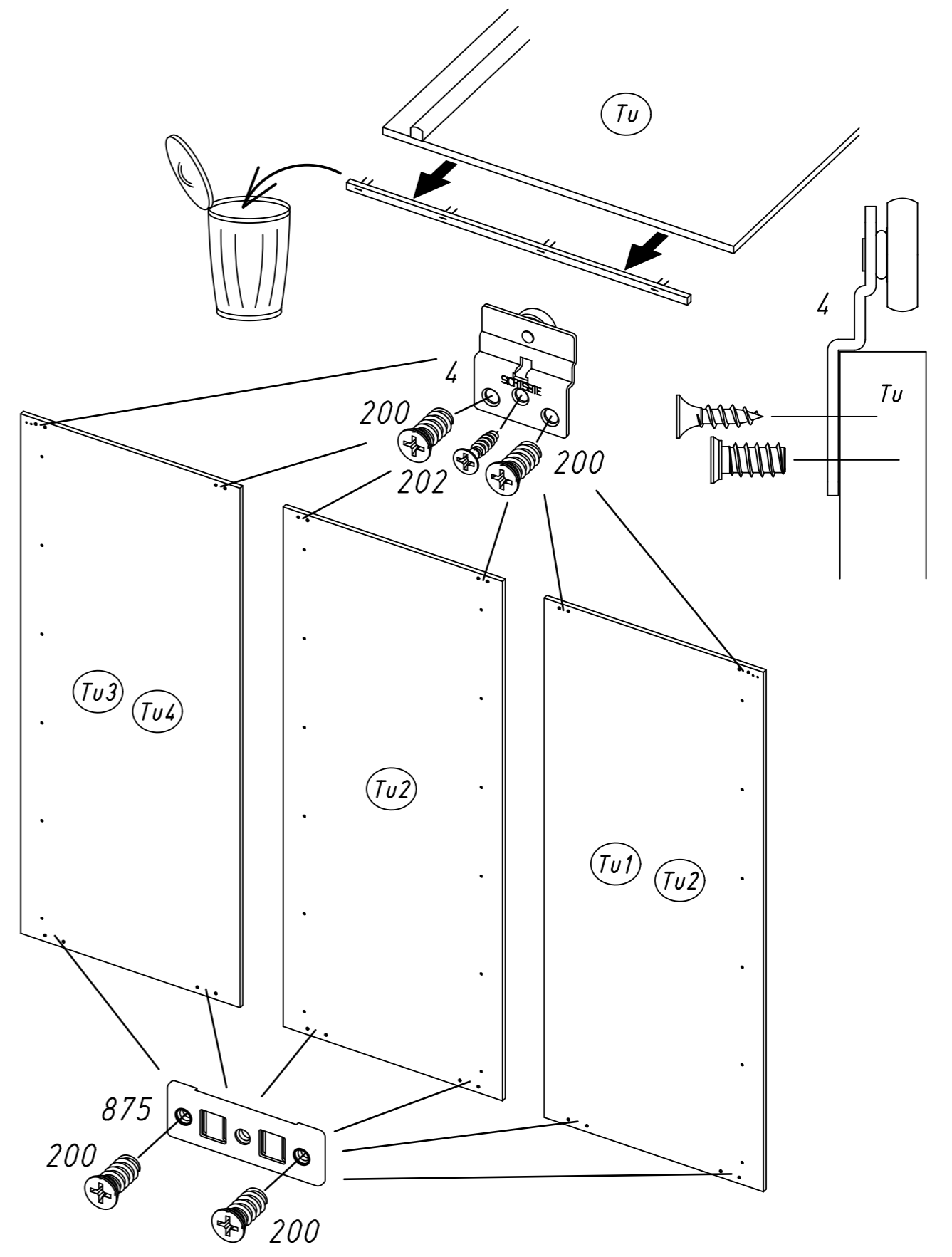
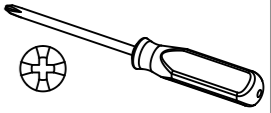
- 10 1089 8x



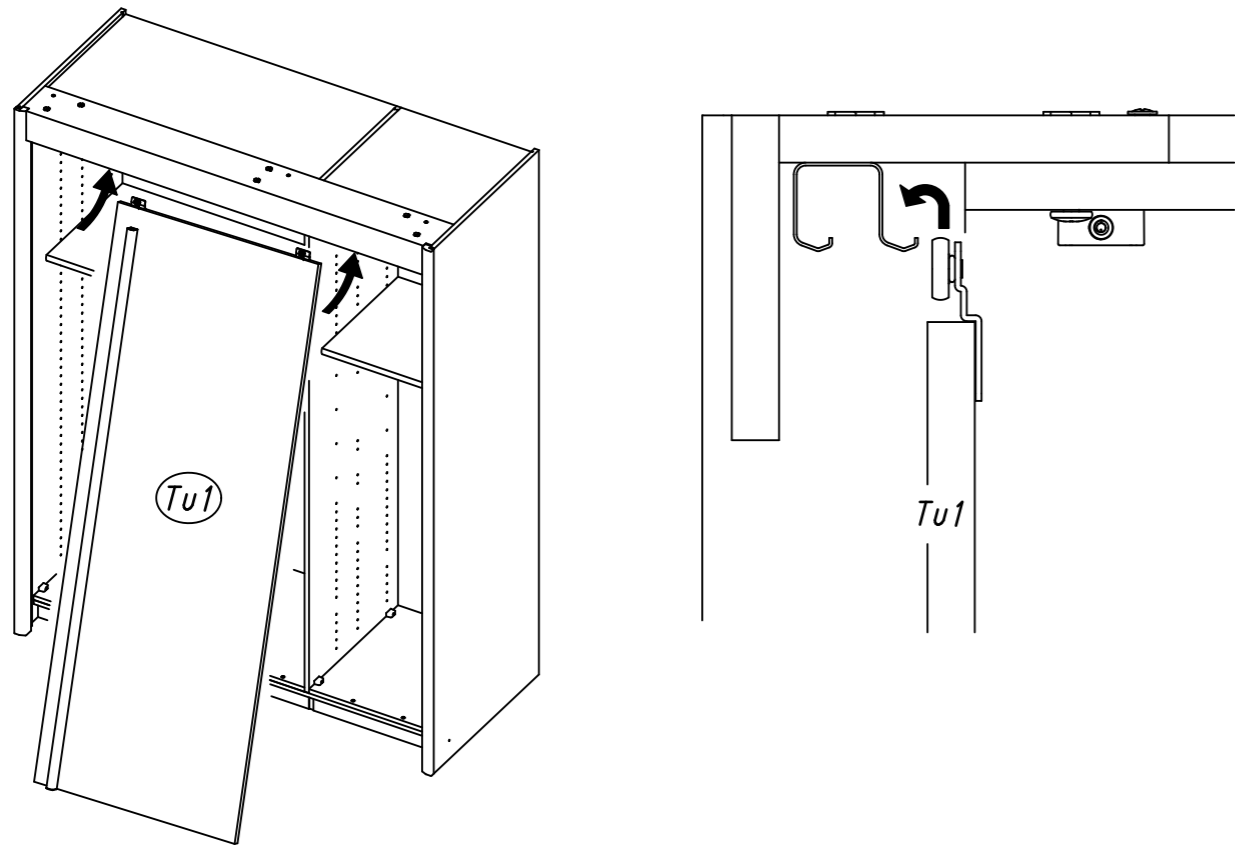
- 11 13 4x
- 205 4x



- 12 875 6x
- 200 48x
- 202 6x
- 4 6x

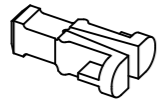


13

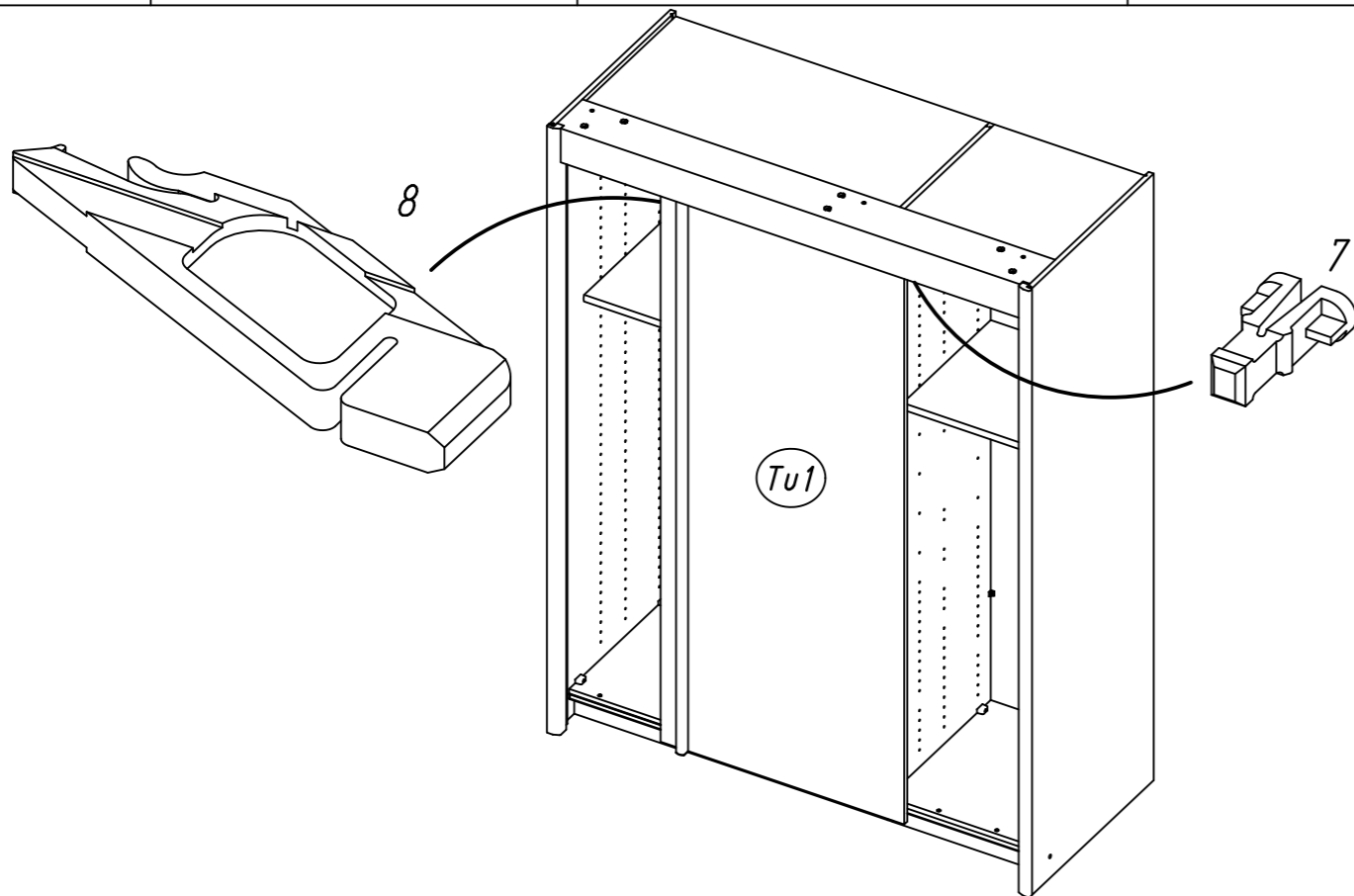
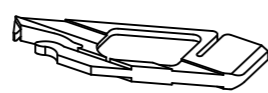


14

7 1x



8 1x

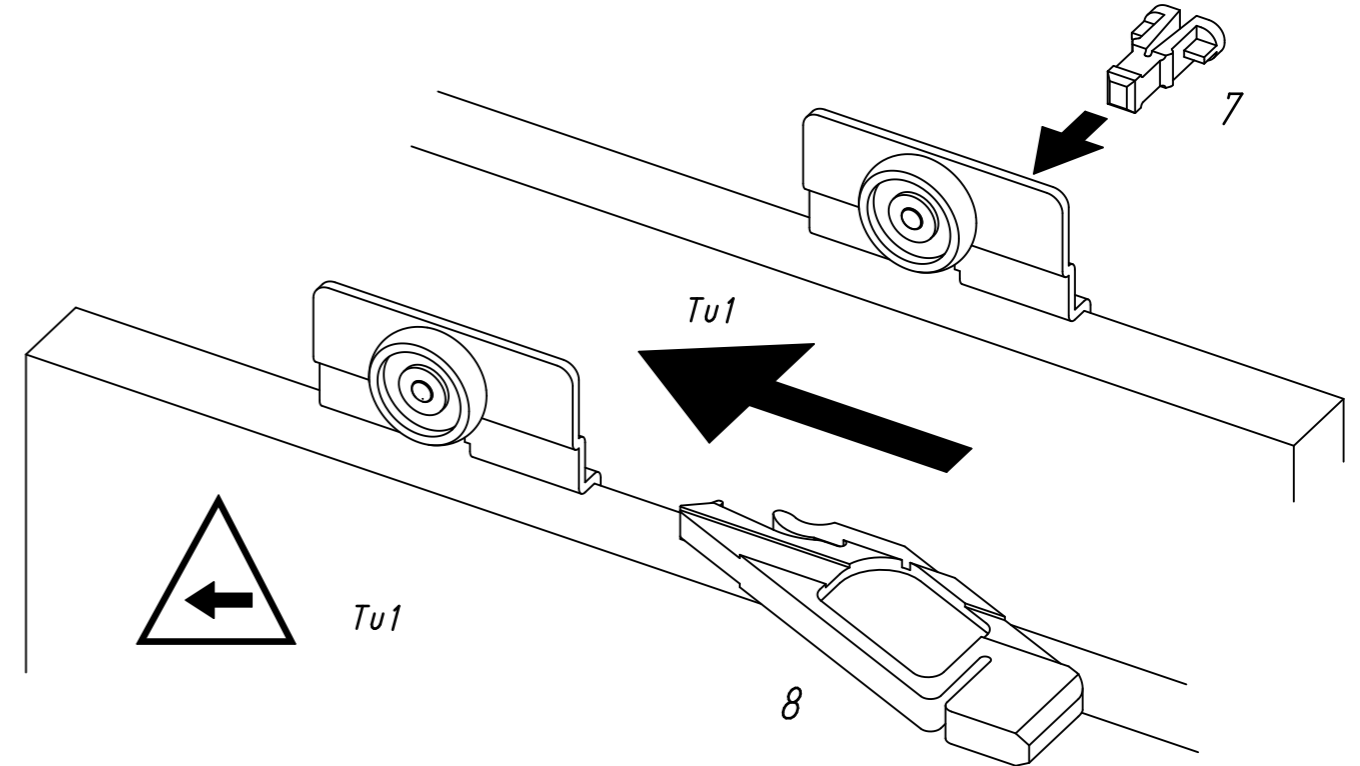
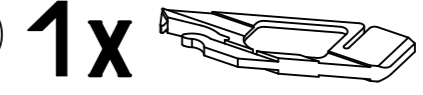


15

7 1x

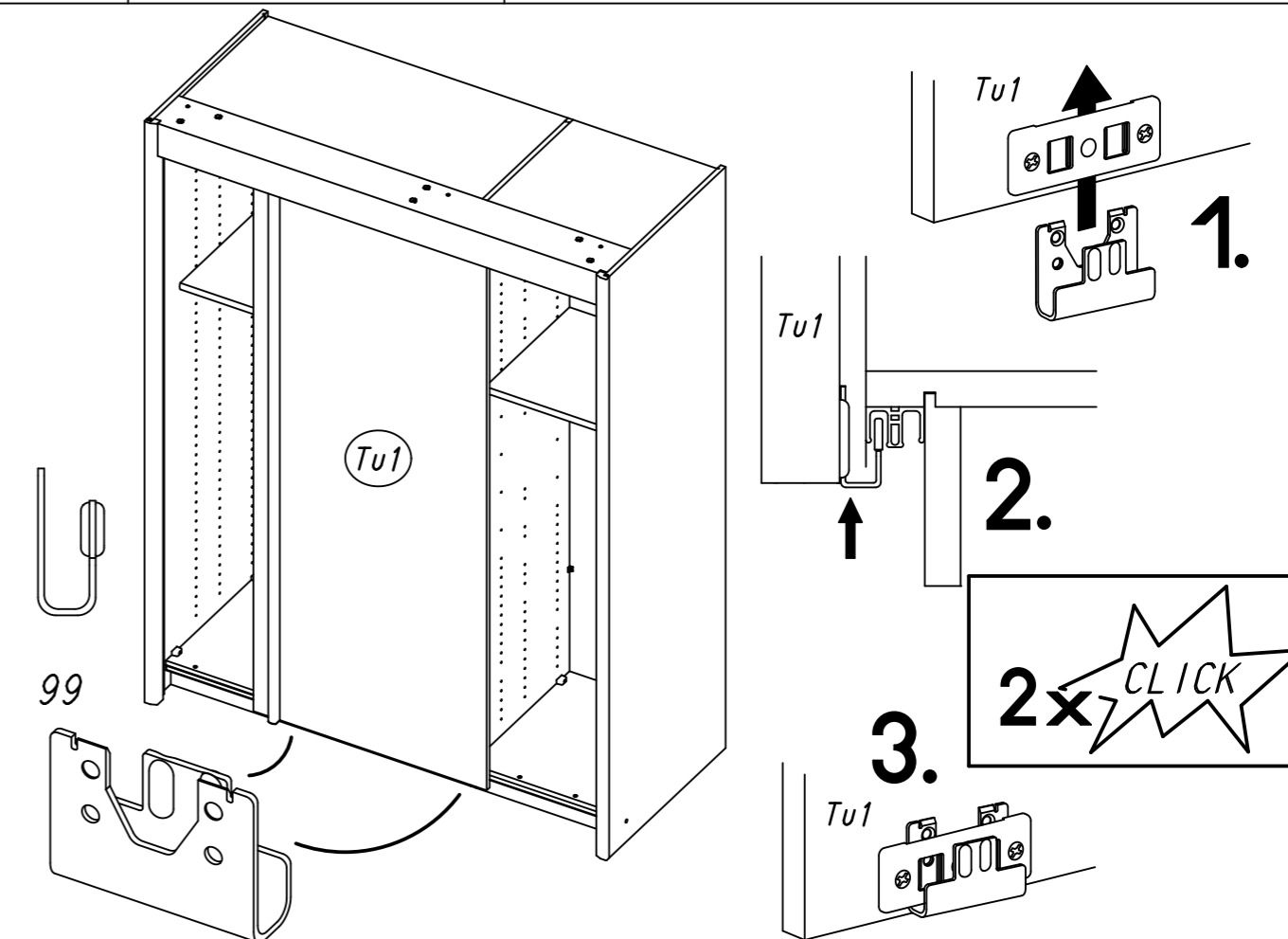


8 1x

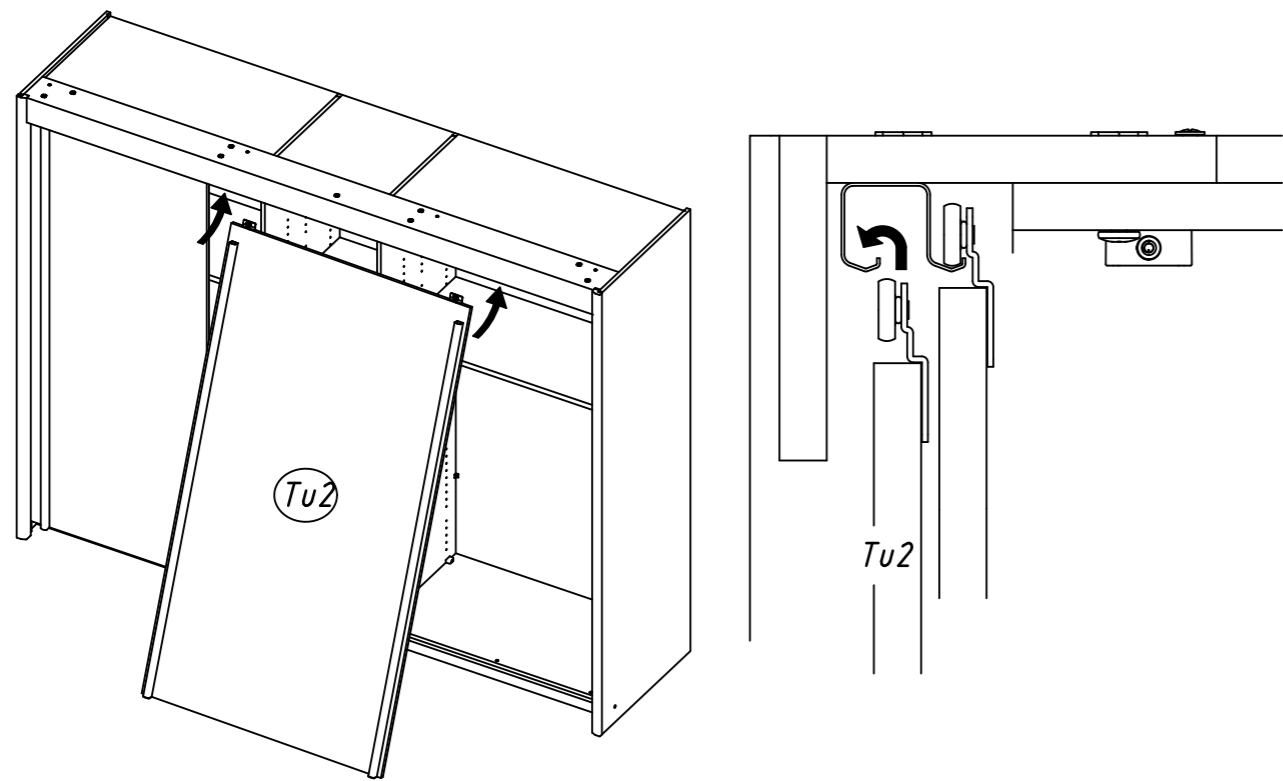


16

99 2x



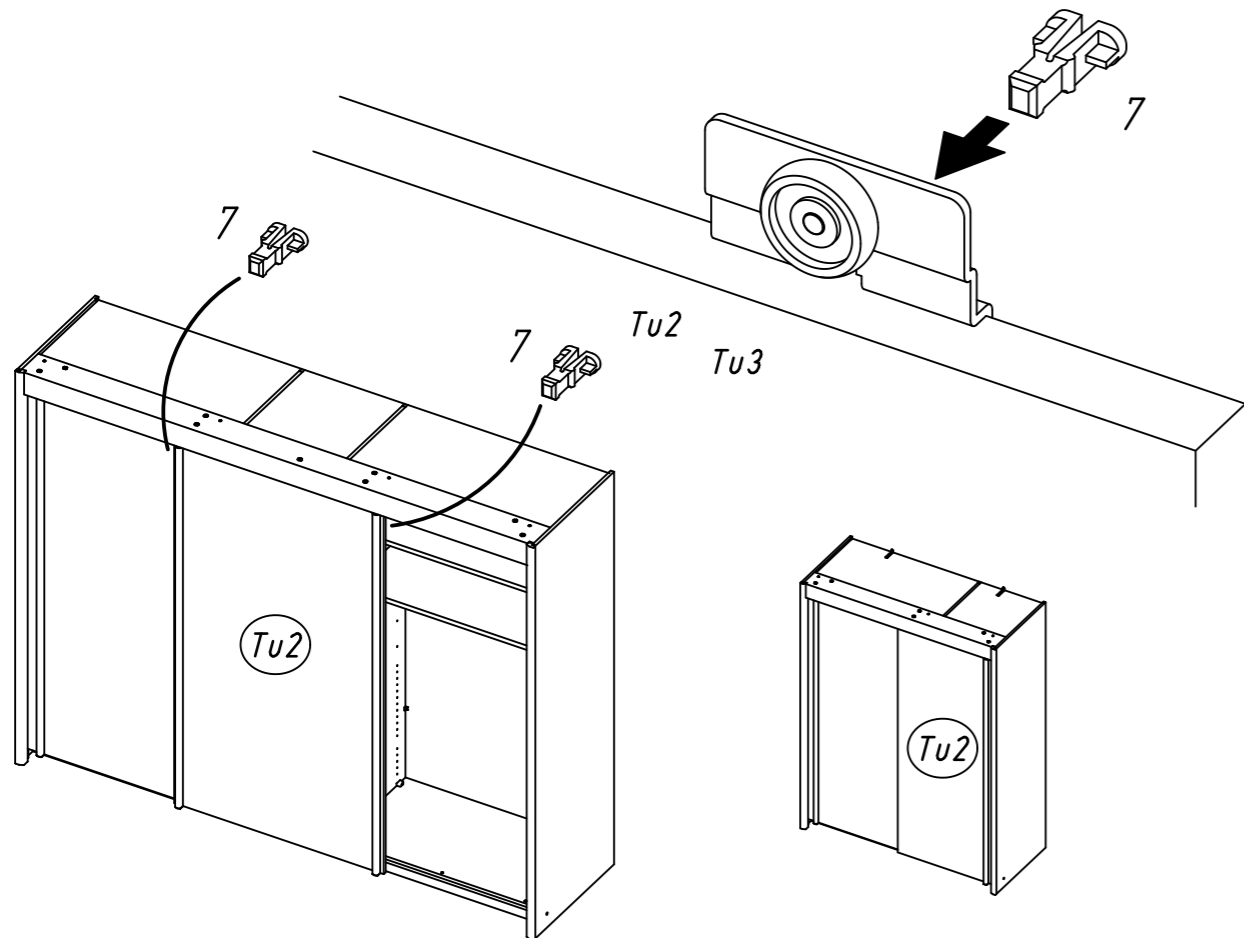
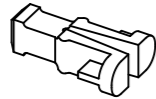
17



18

7

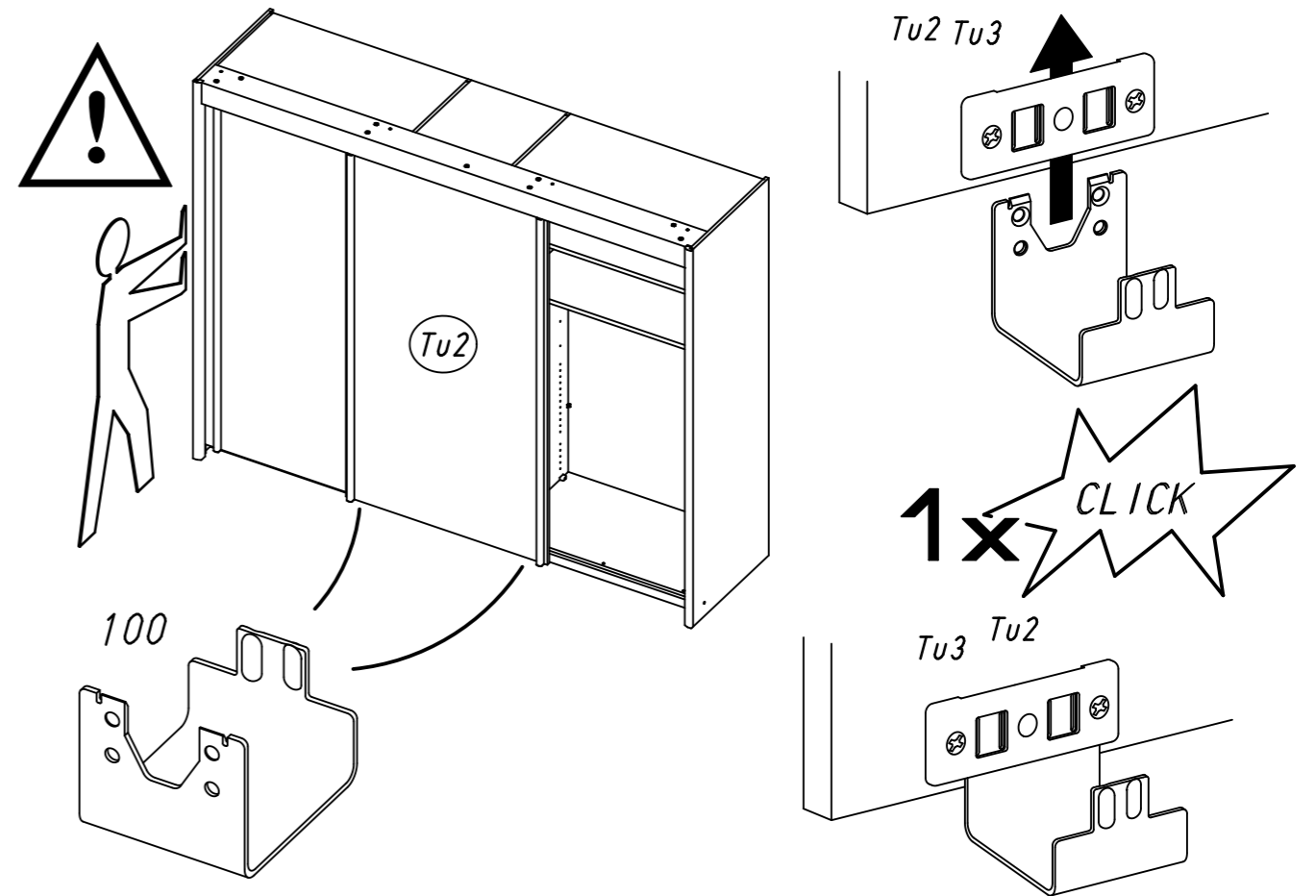
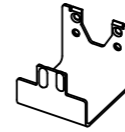
2x



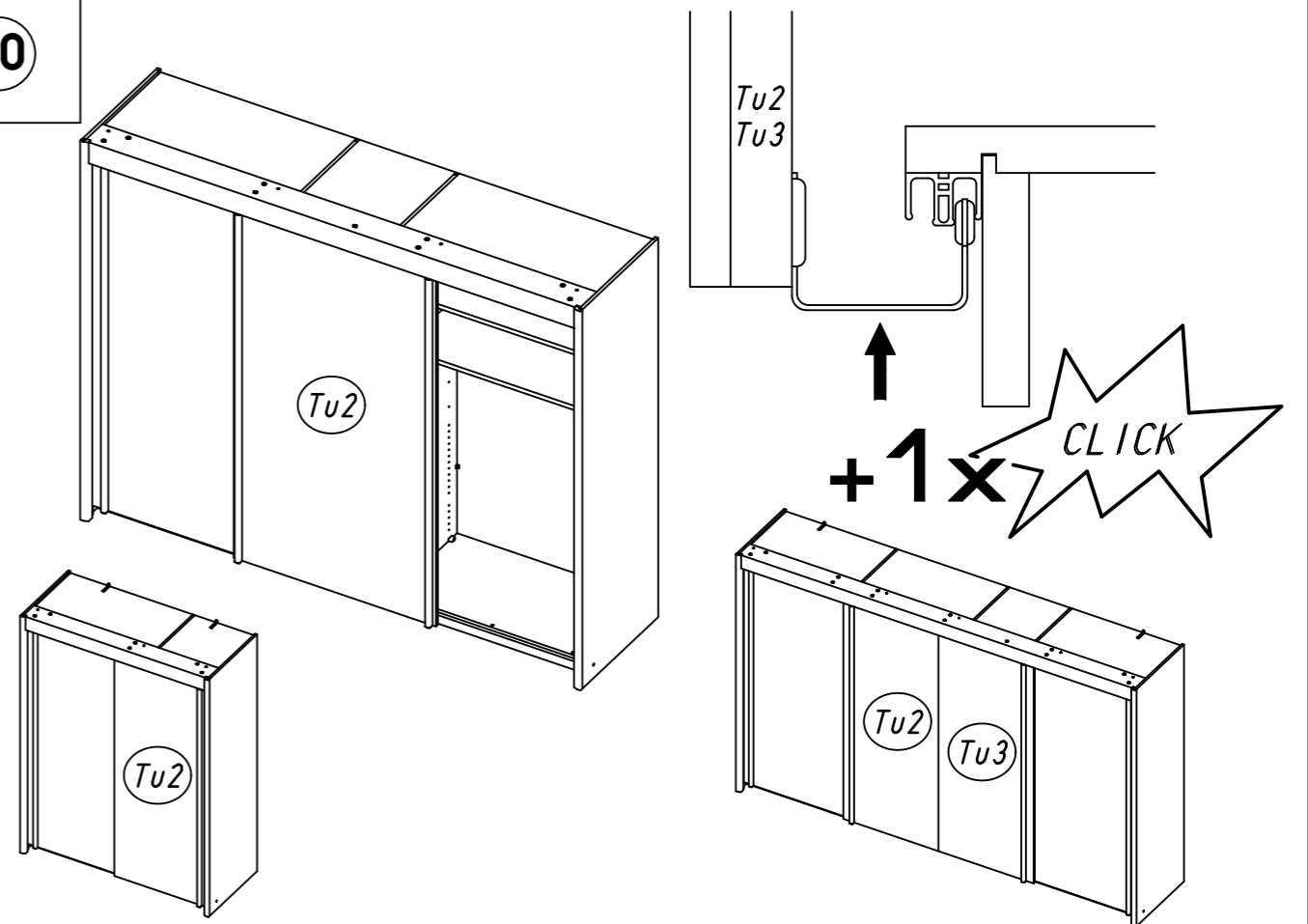
19

100

2x



20





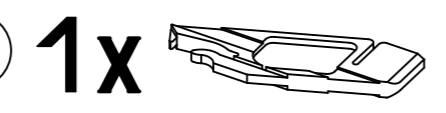
21

7

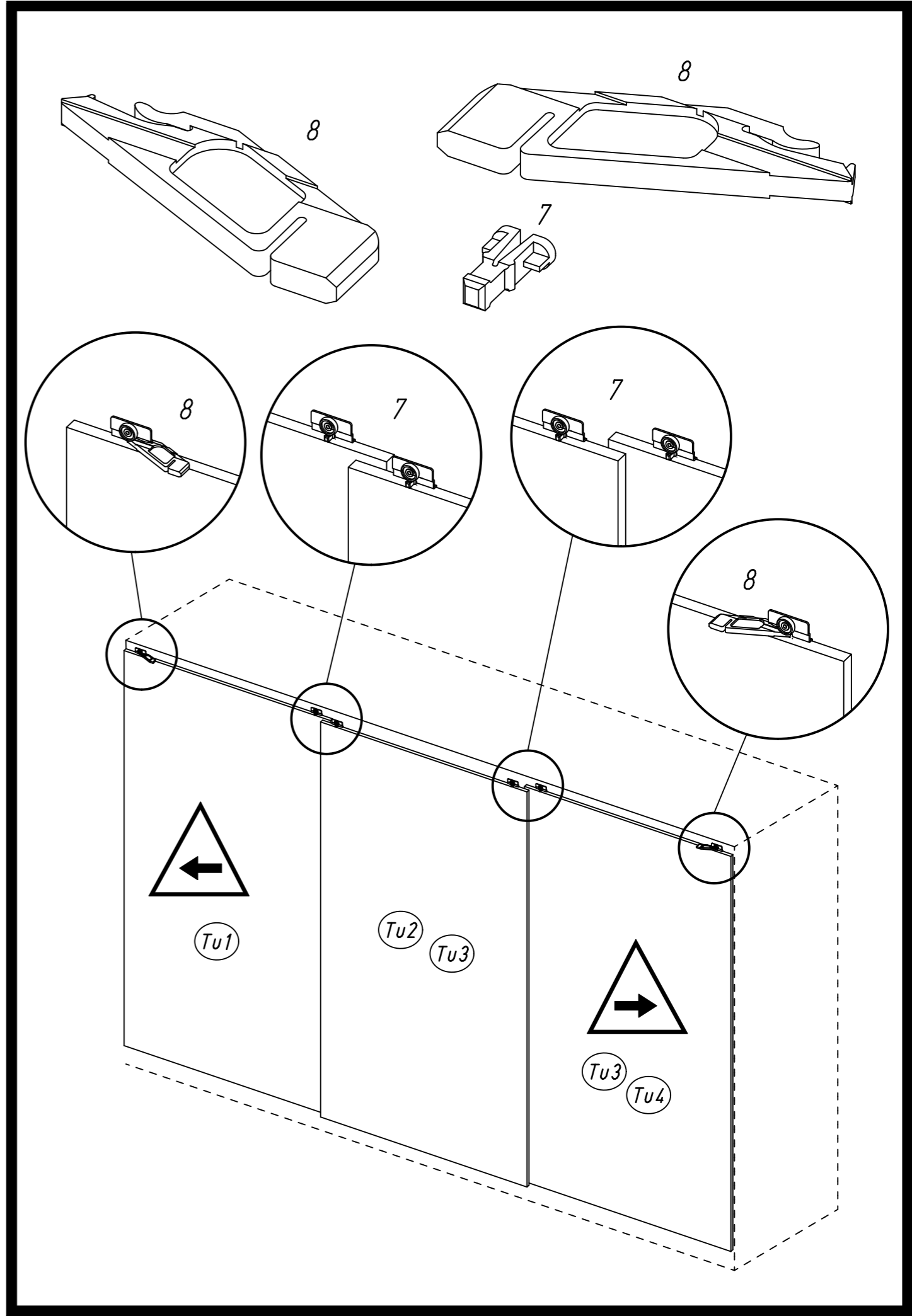
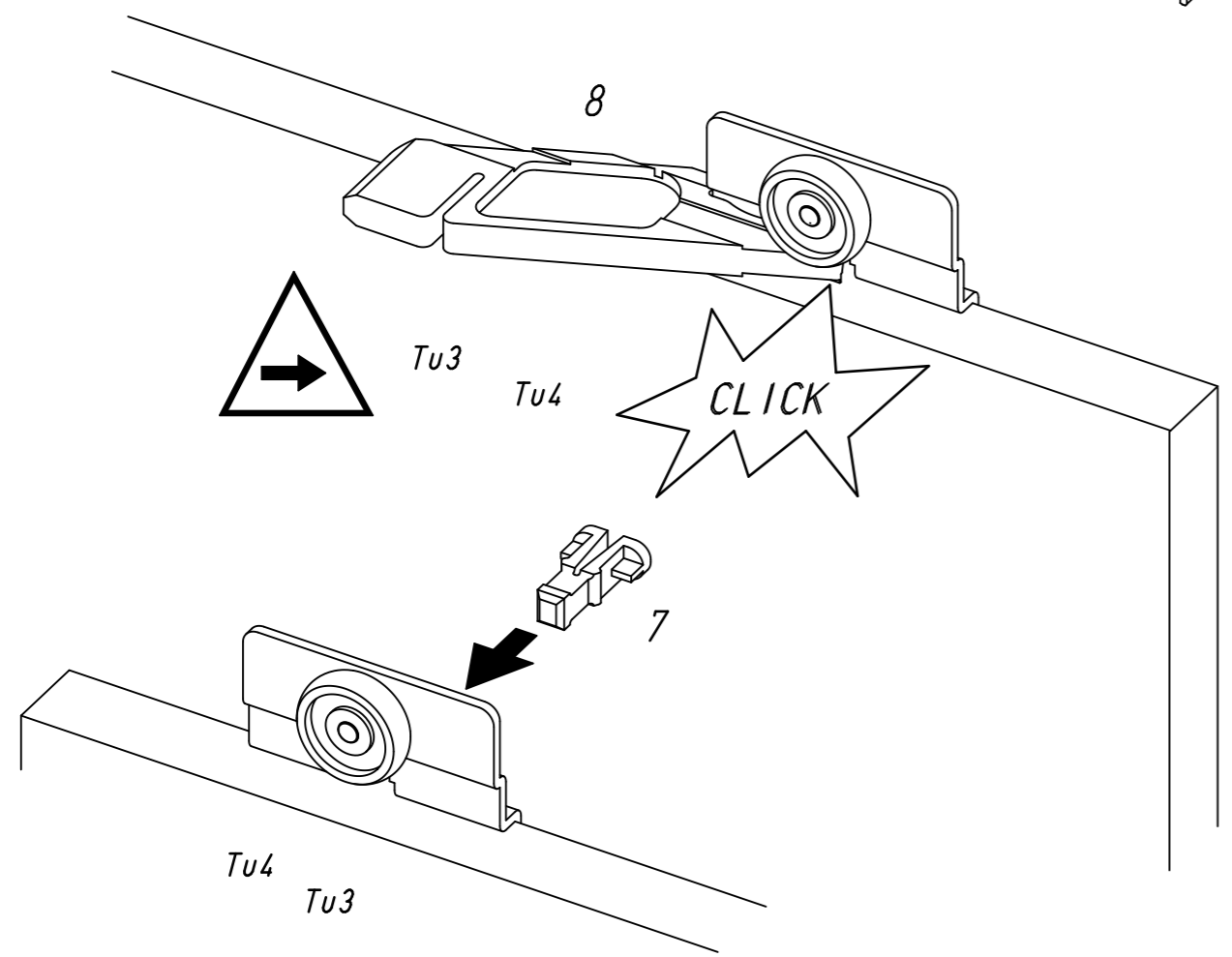
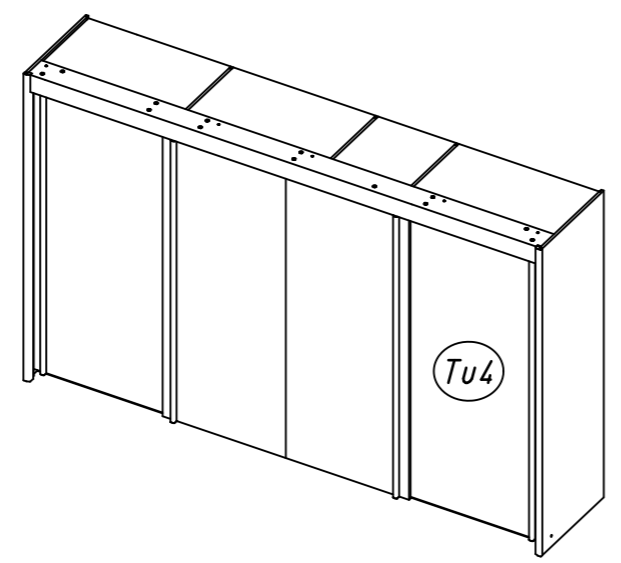
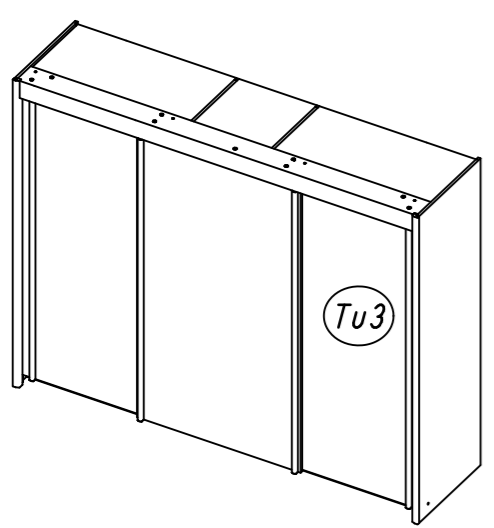
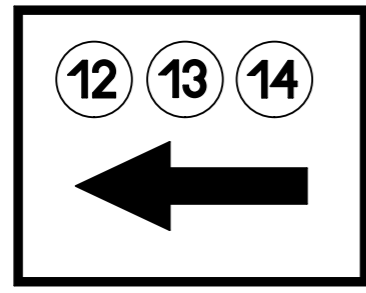


1x

8



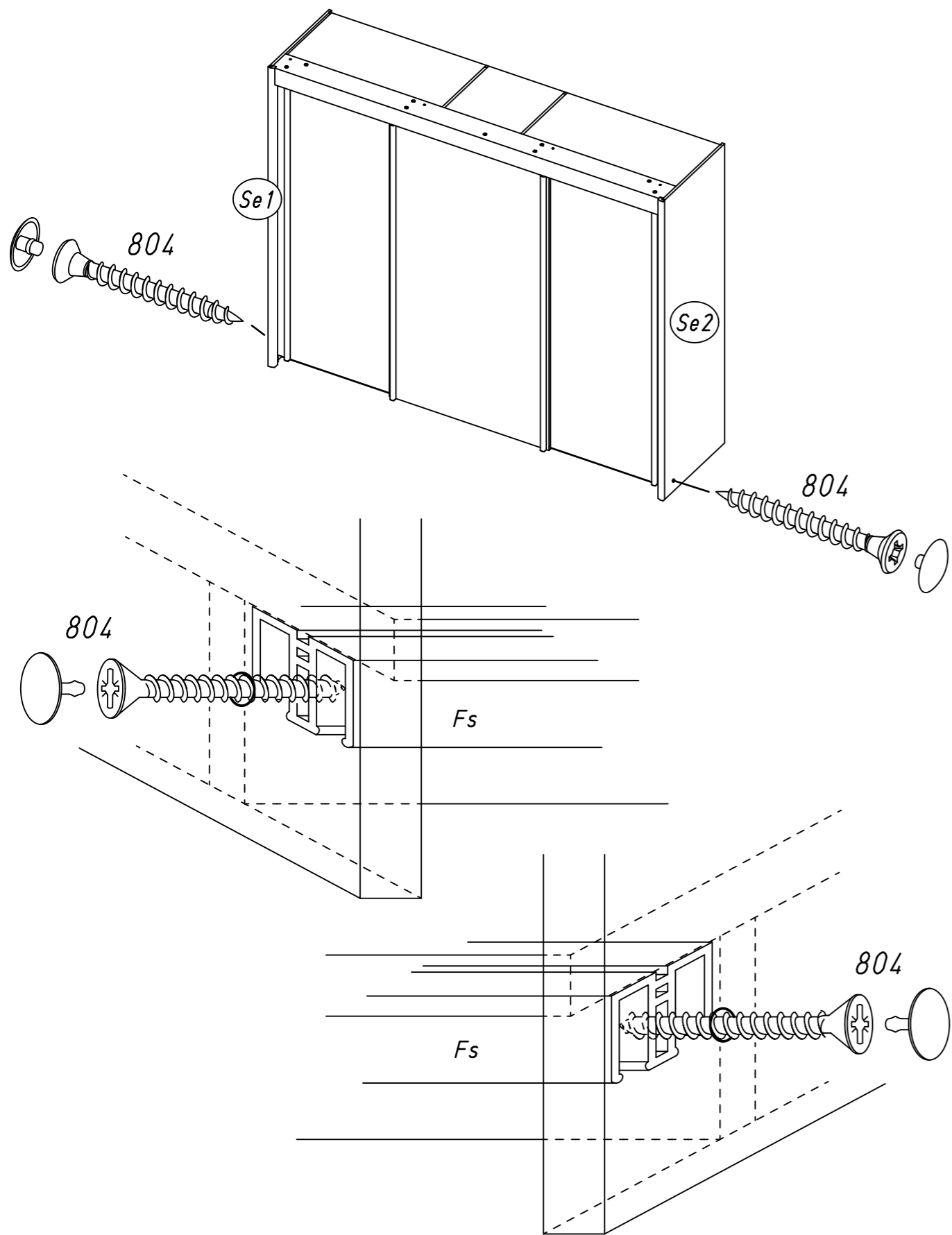
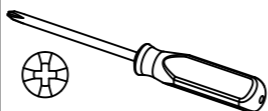
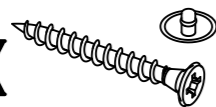
1x



21

804

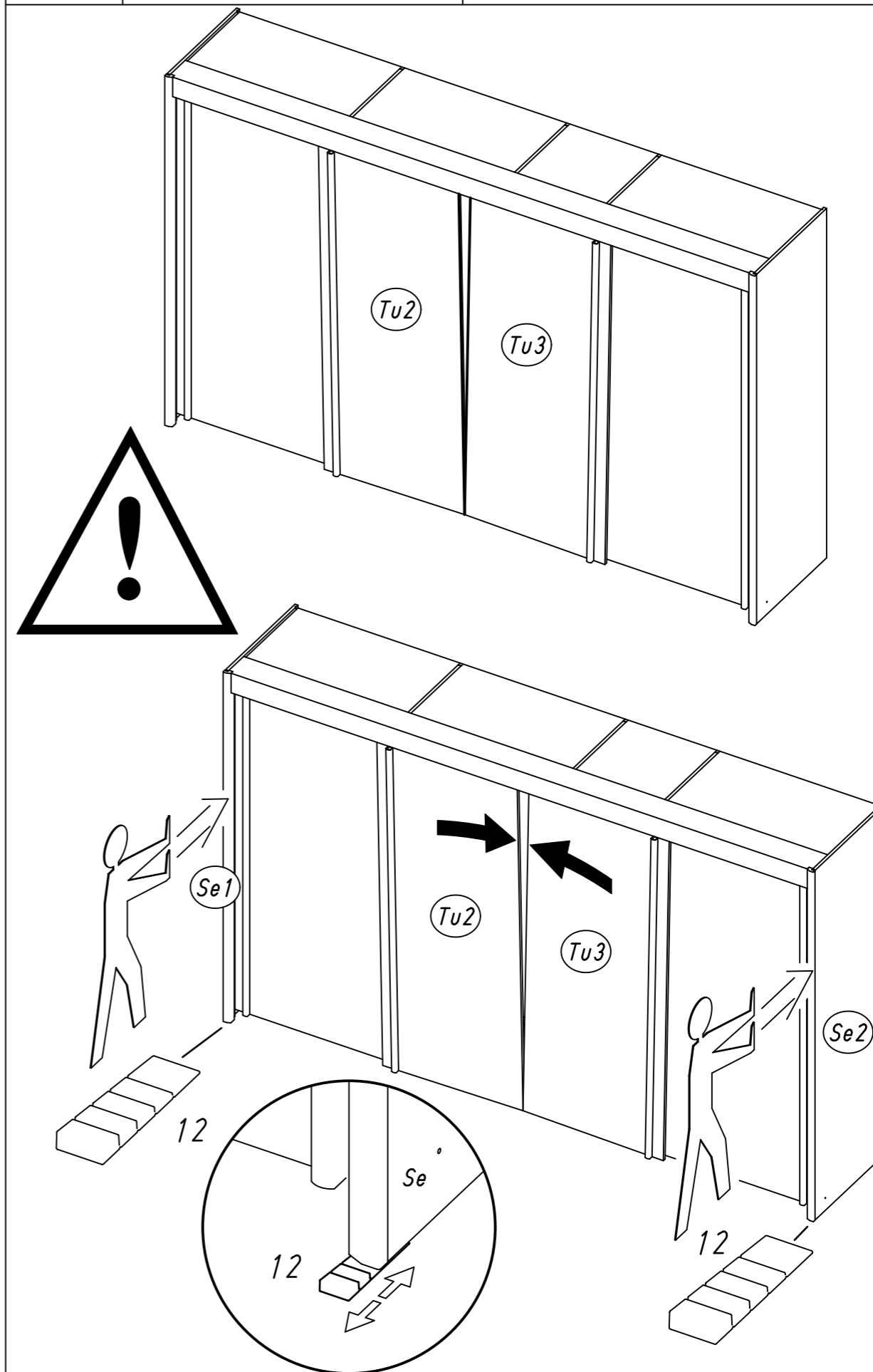
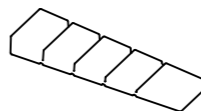
2x



22

12

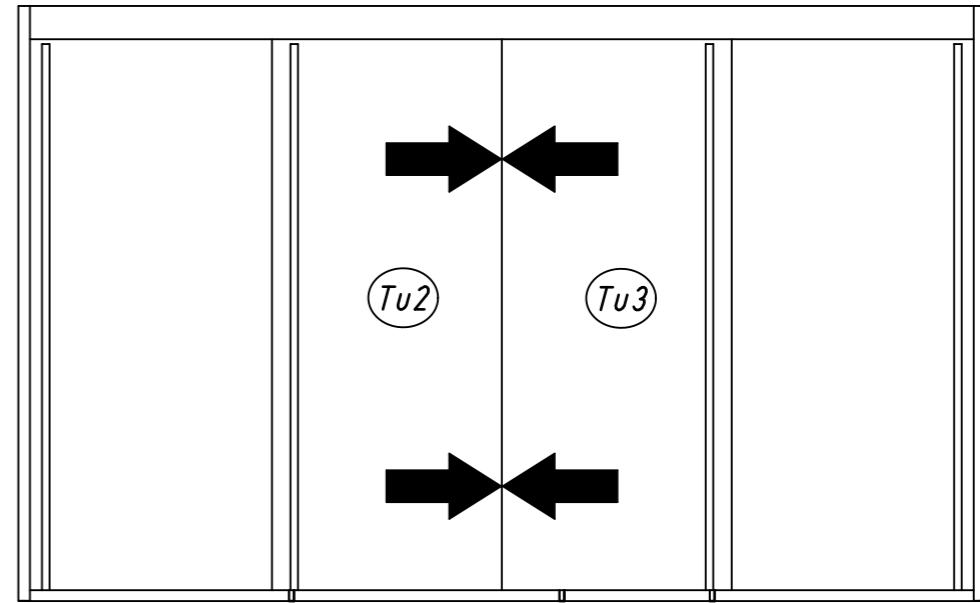
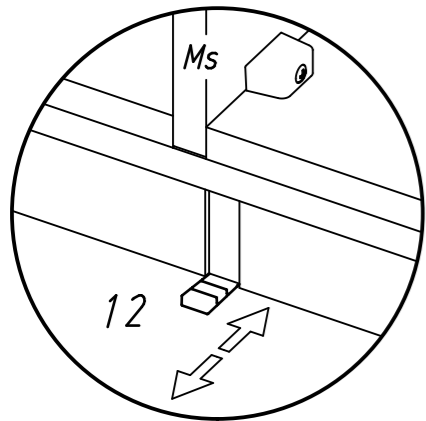
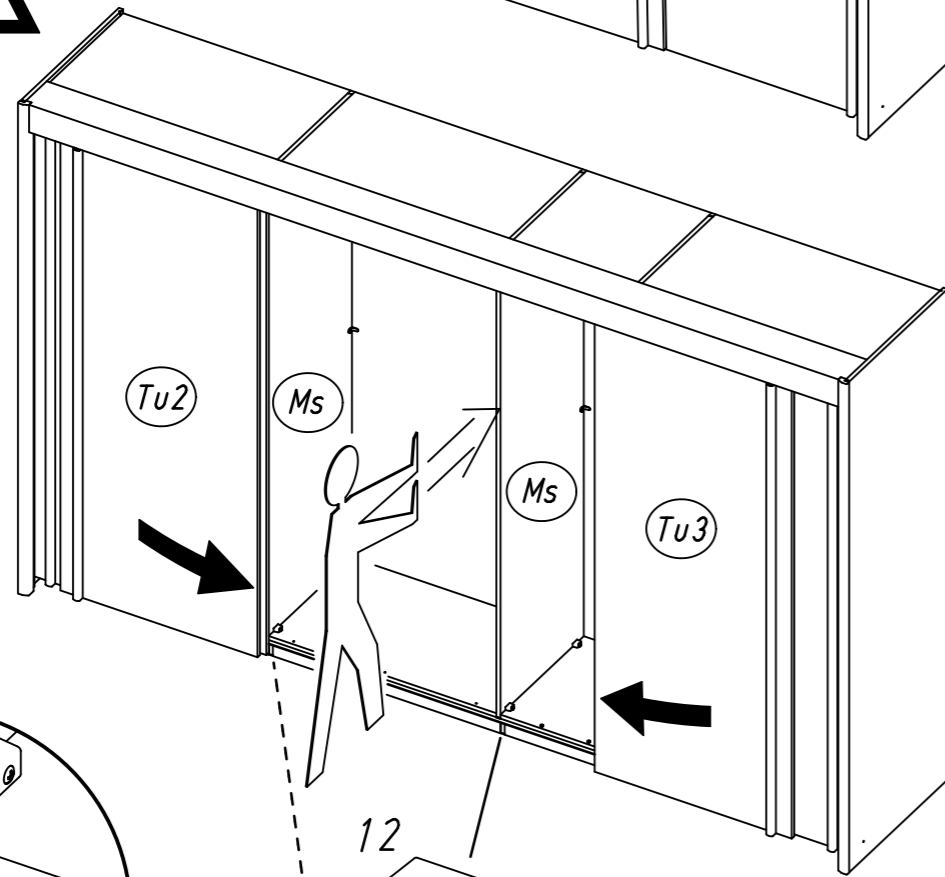
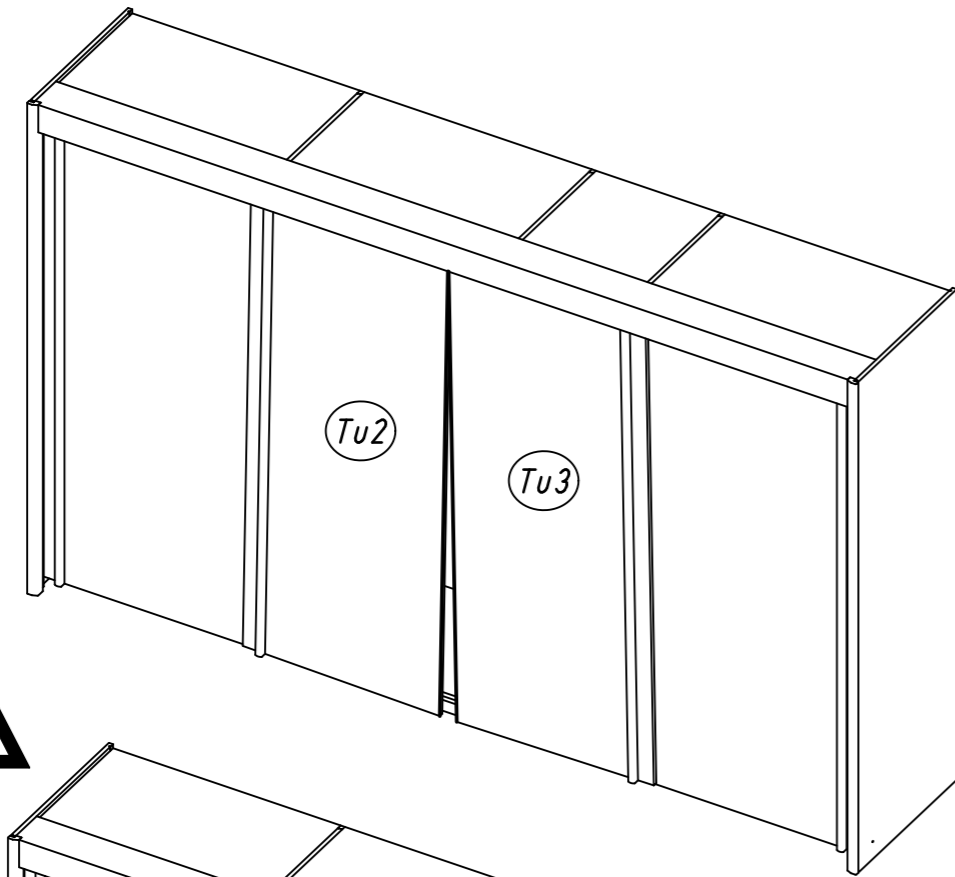
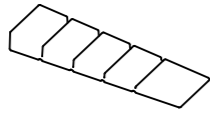
2x



22

12

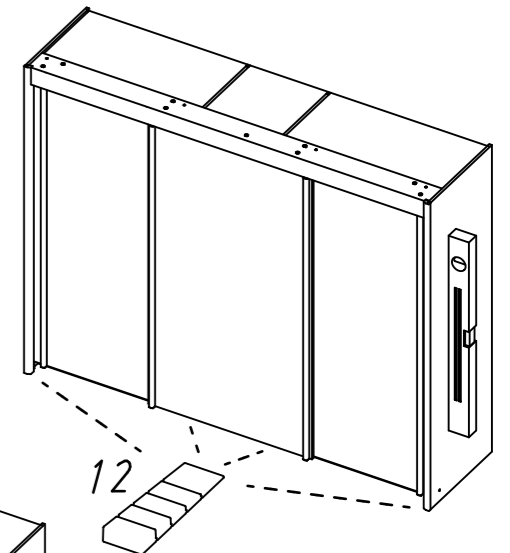
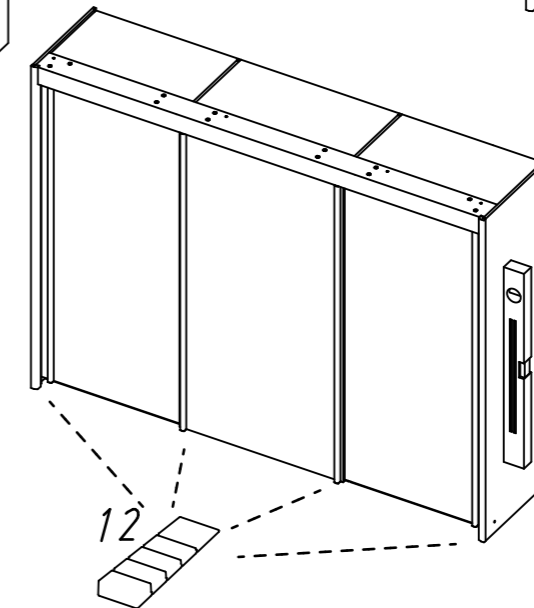
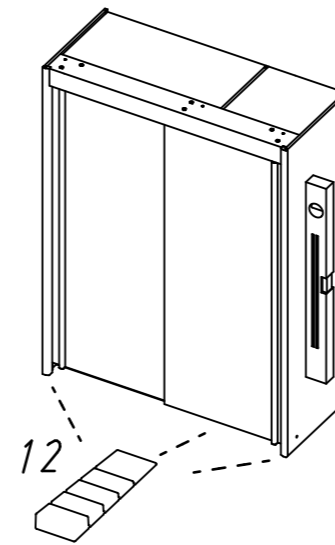
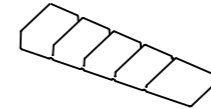
2x

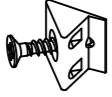


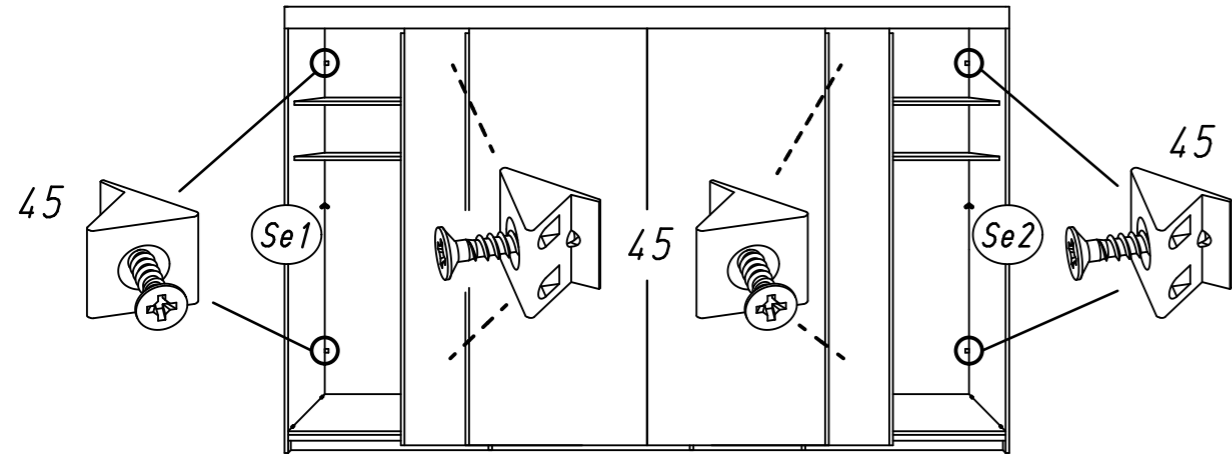
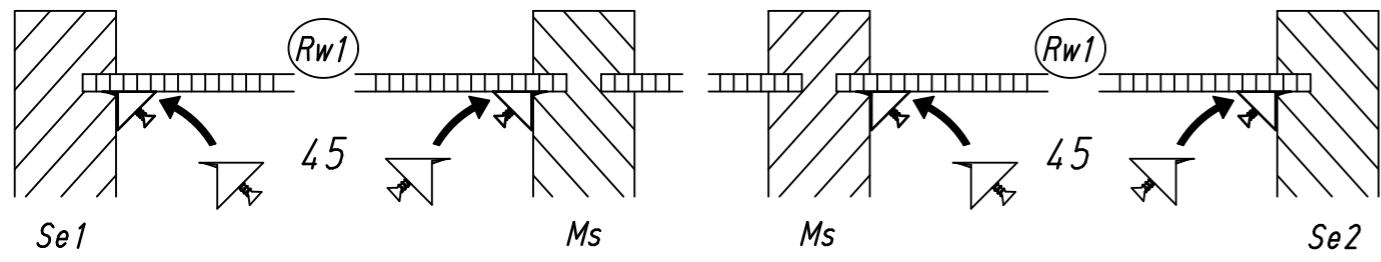
23

12

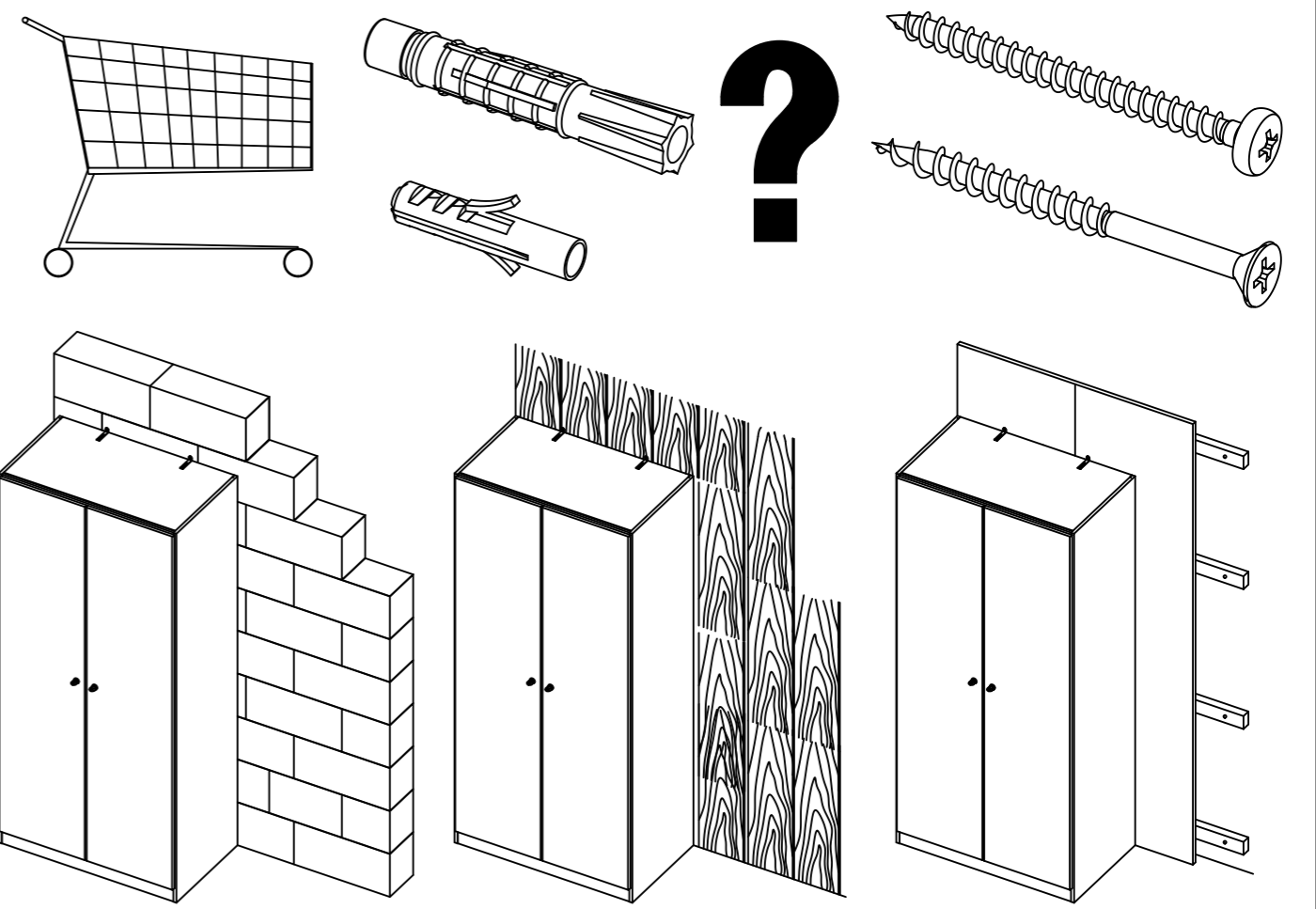
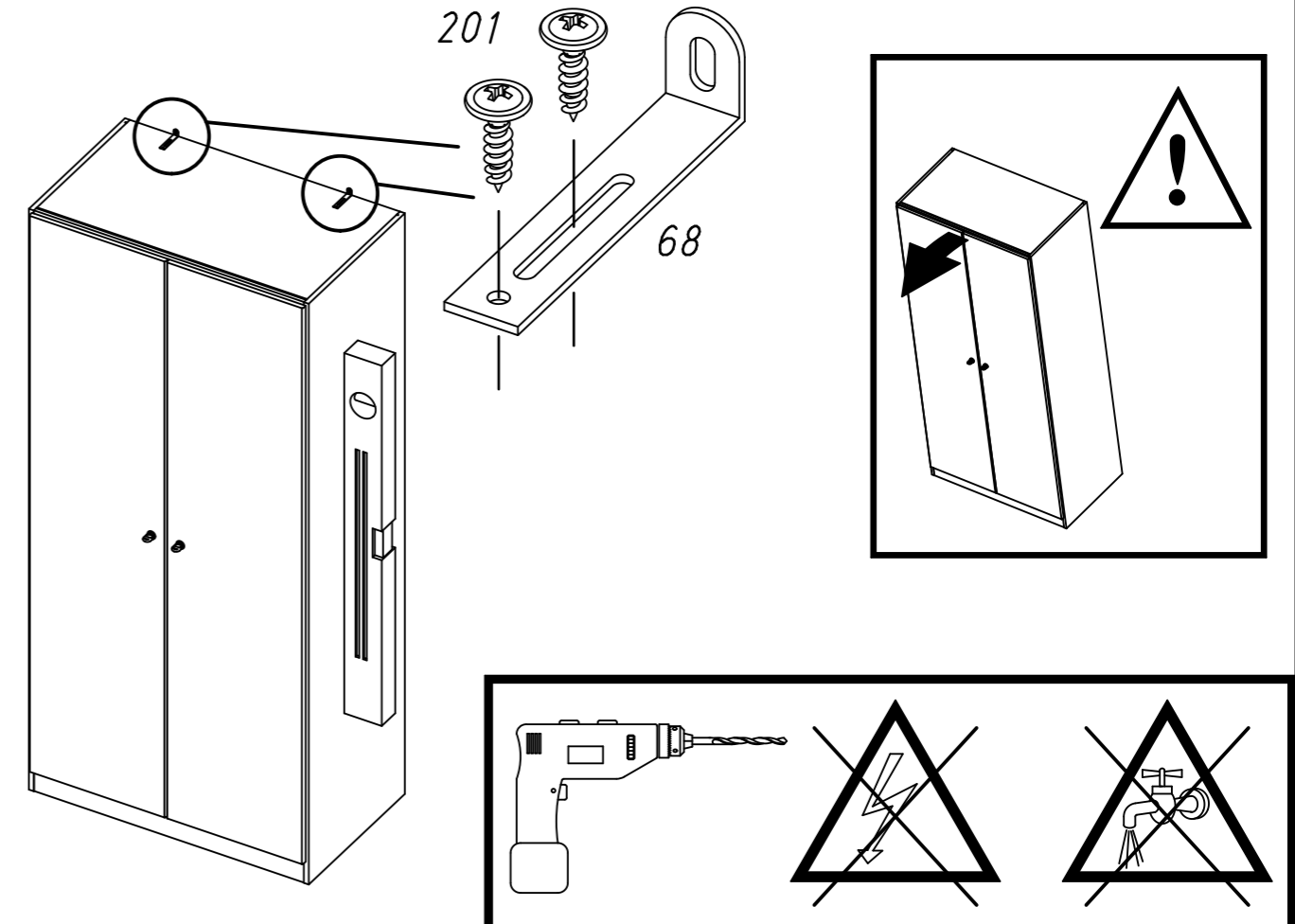
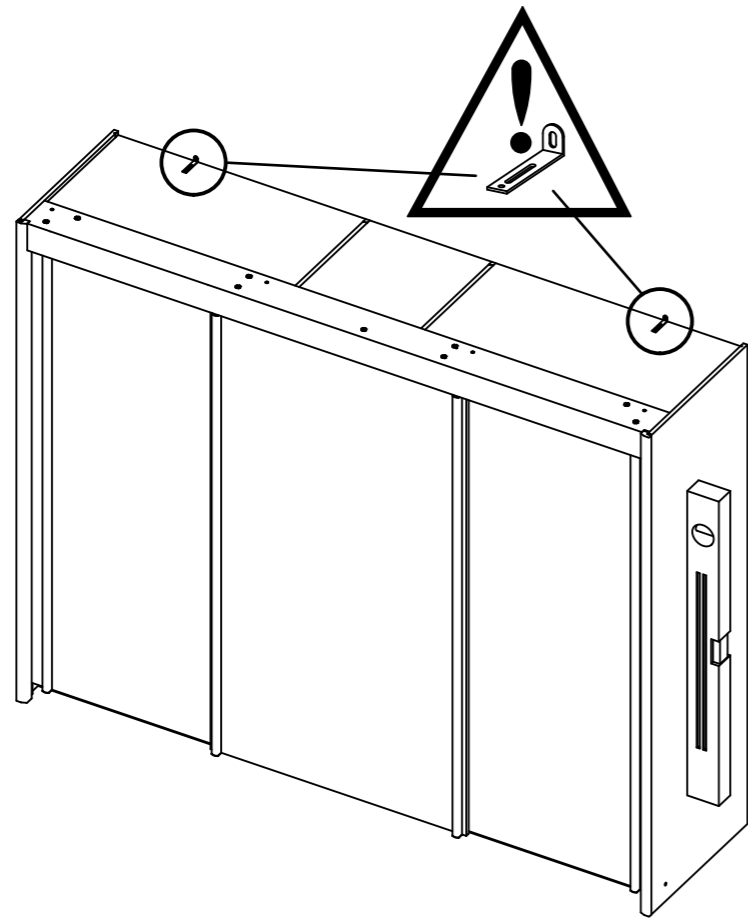
3x



24 45 8x 



25



# ME431\_03

