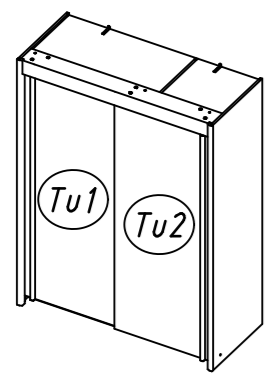
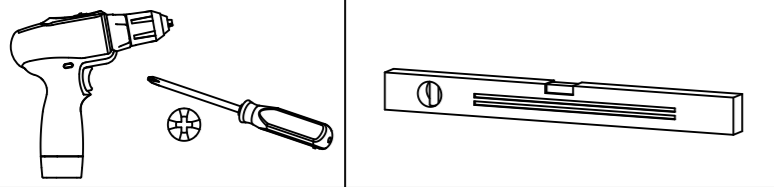
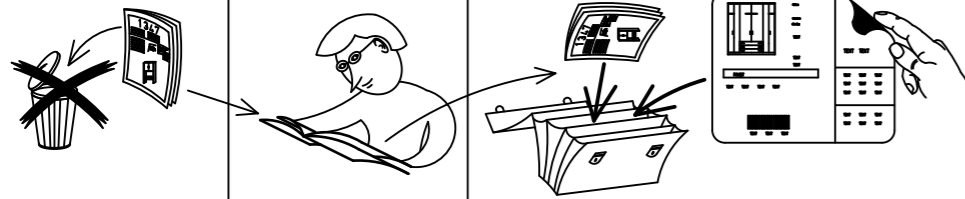


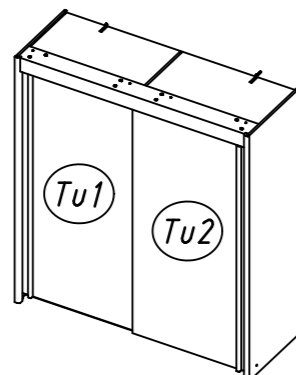
1.

M0380_08

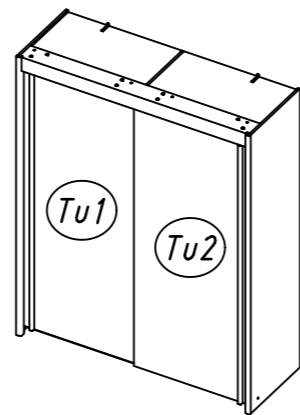
rauch



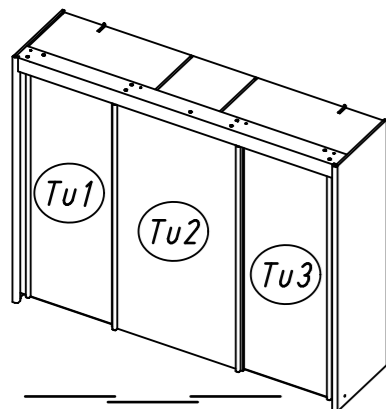
B 1507 H 1968 T 649



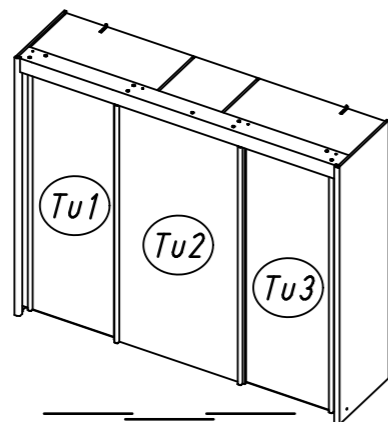
B 1804 H 1968 T 649



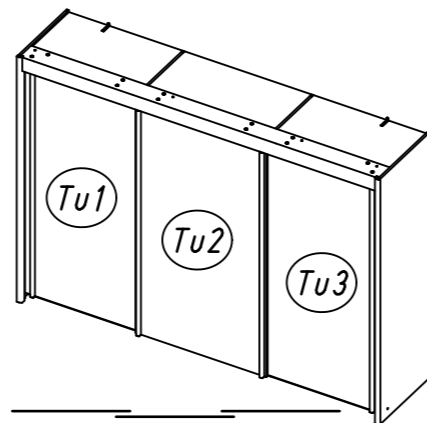
B 2004 H 2352 T 649



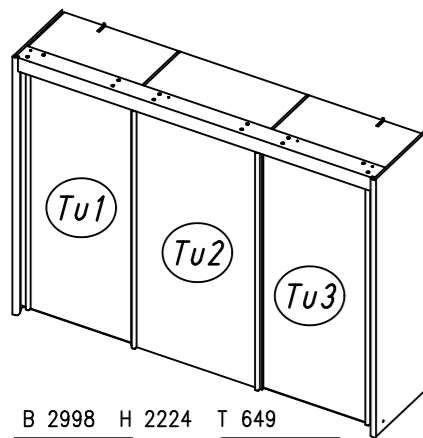
B 2251 H 1968 T 649



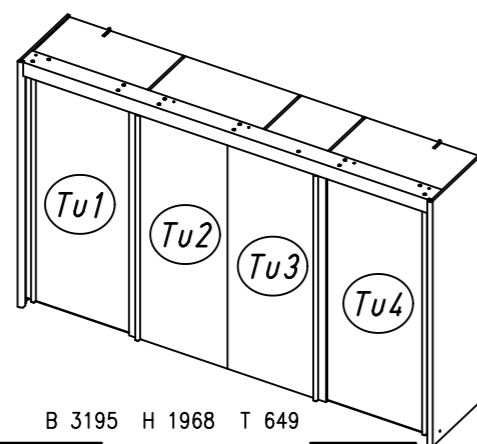
B 2501 H 2224 T 649



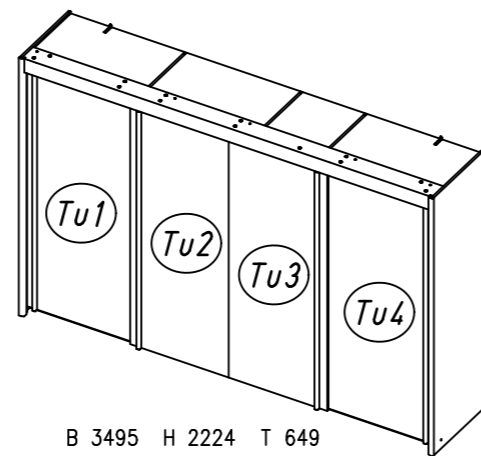
B 2798 H 1968 T 649



B 2998 H 2224 T 649

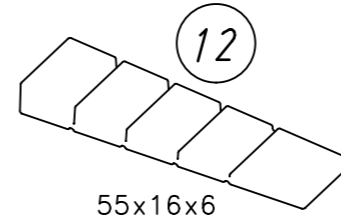
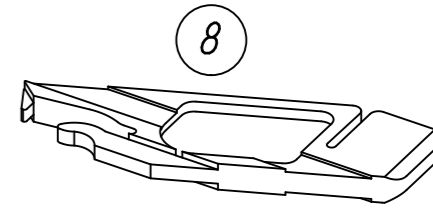
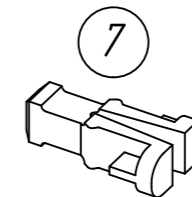
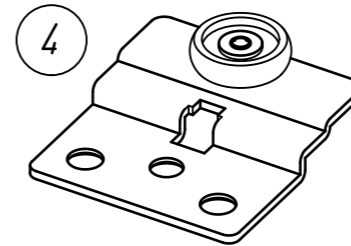


B 3195 H 1968 T 649

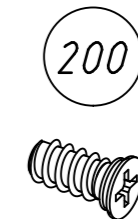
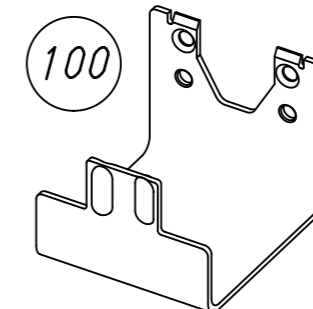
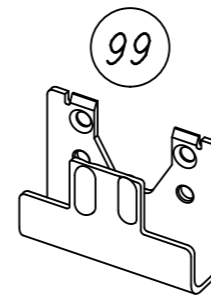
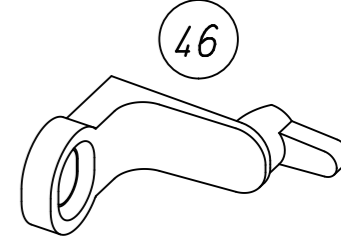
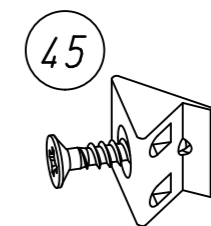
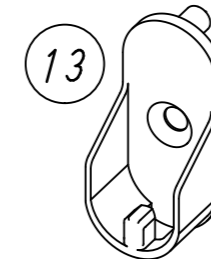


B 3495 H 2224 T 649

2.



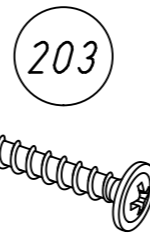
55x16x6



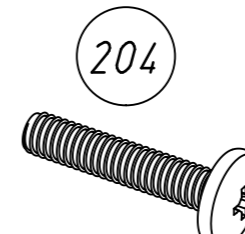
6,3x14



4.5x16



4,0x30



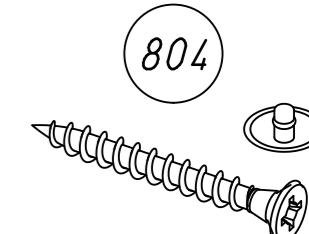
M6x30



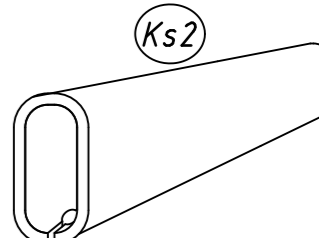
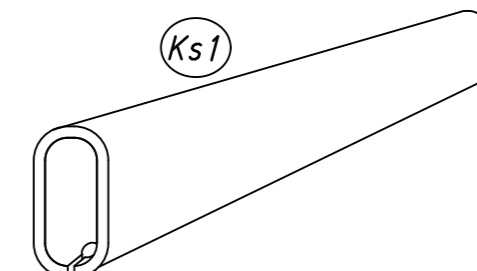
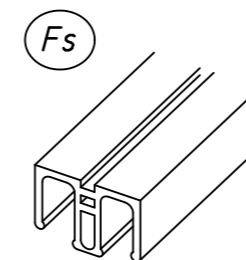
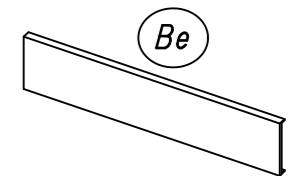
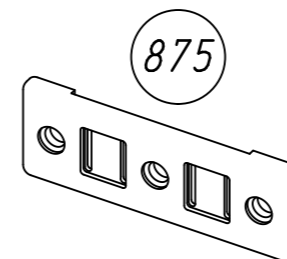
3,5x15



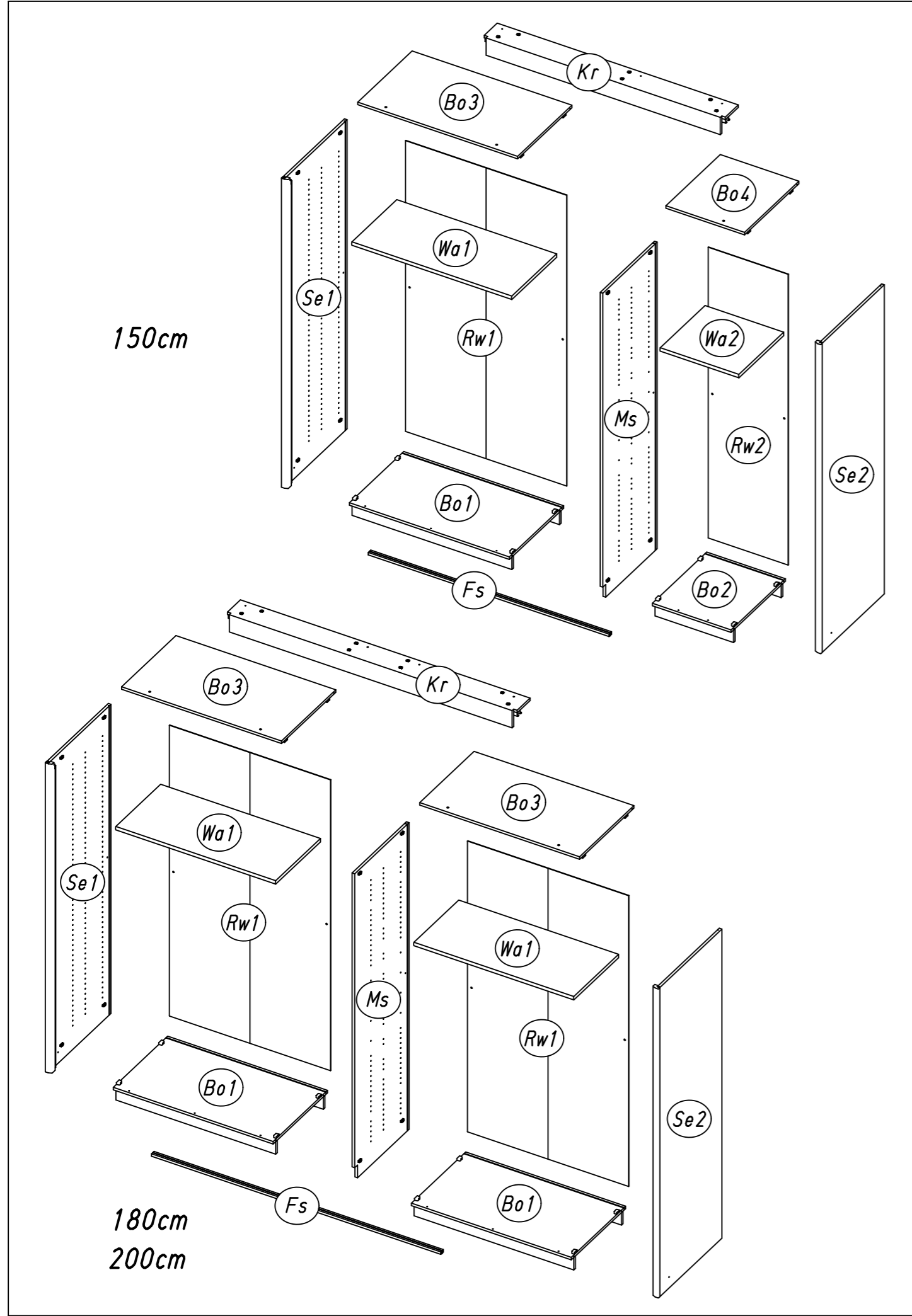
6,3x12



4,5x40

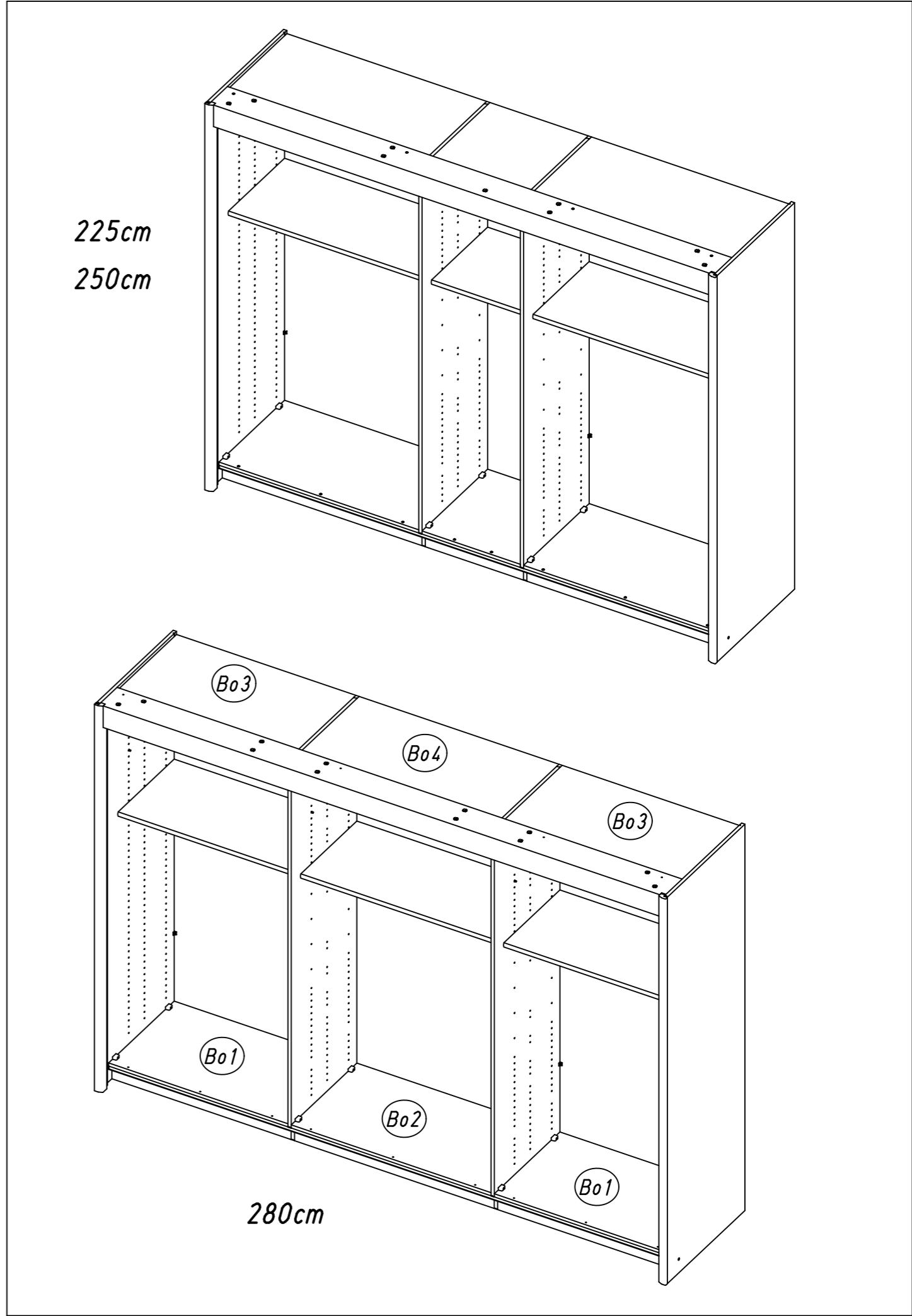


3.



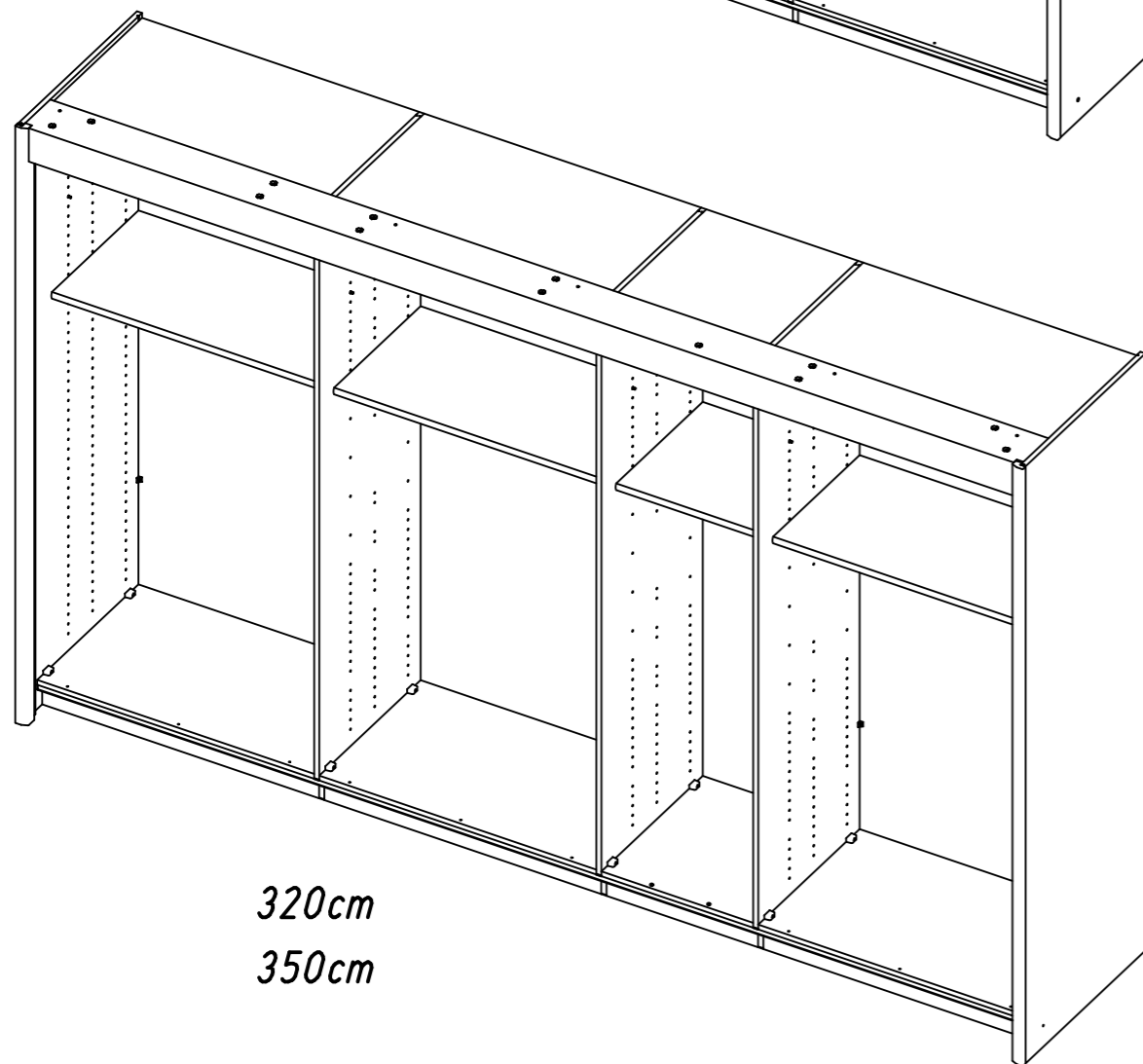
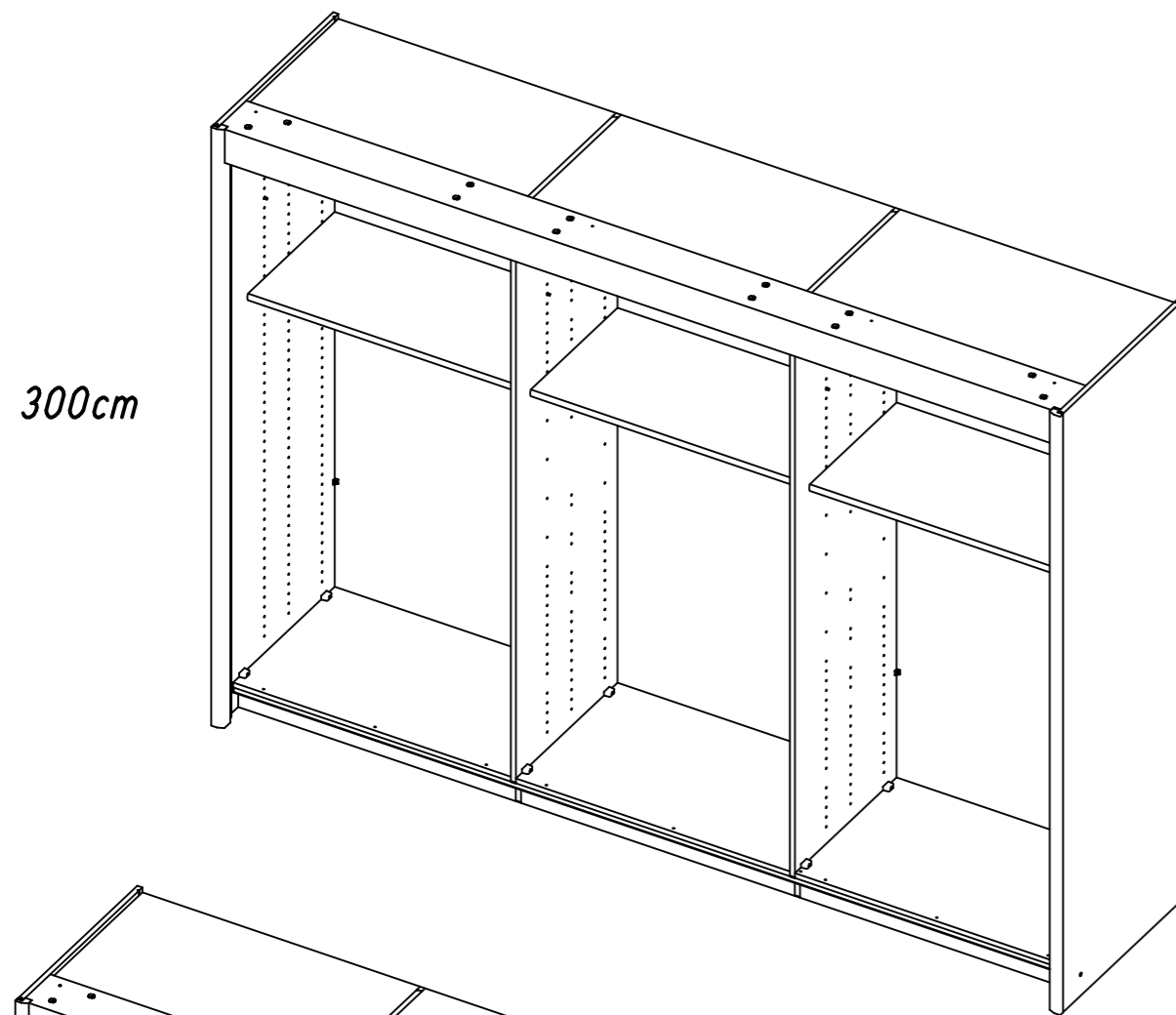
M0380

4.



M0380

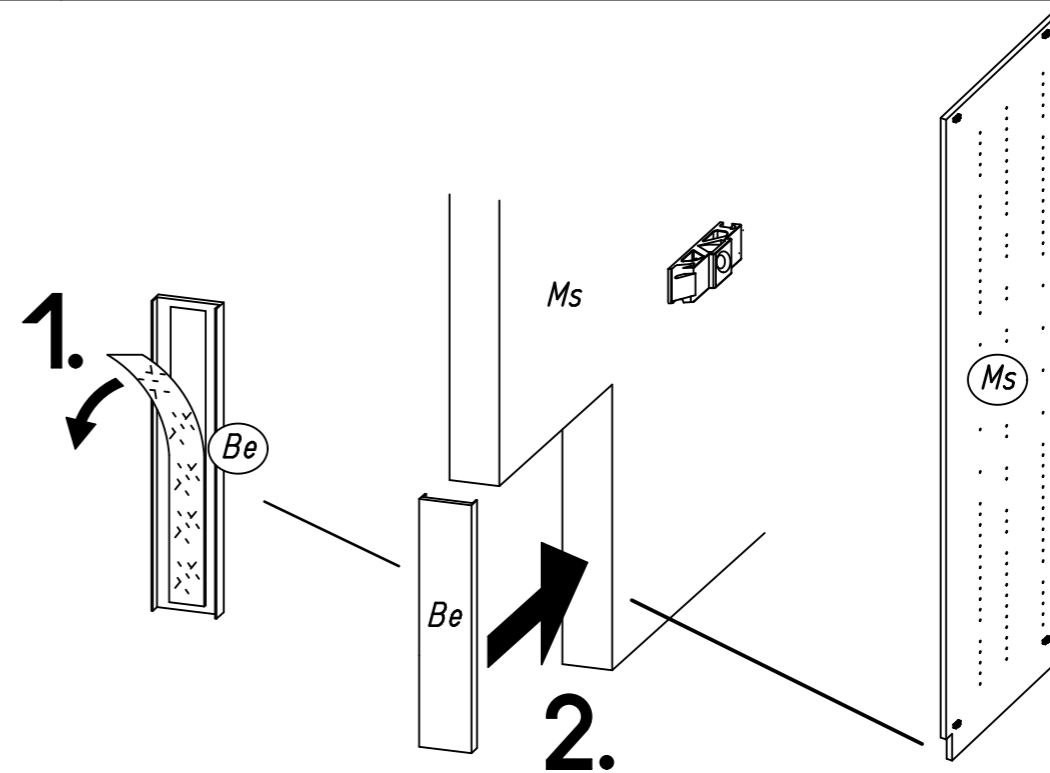
5.



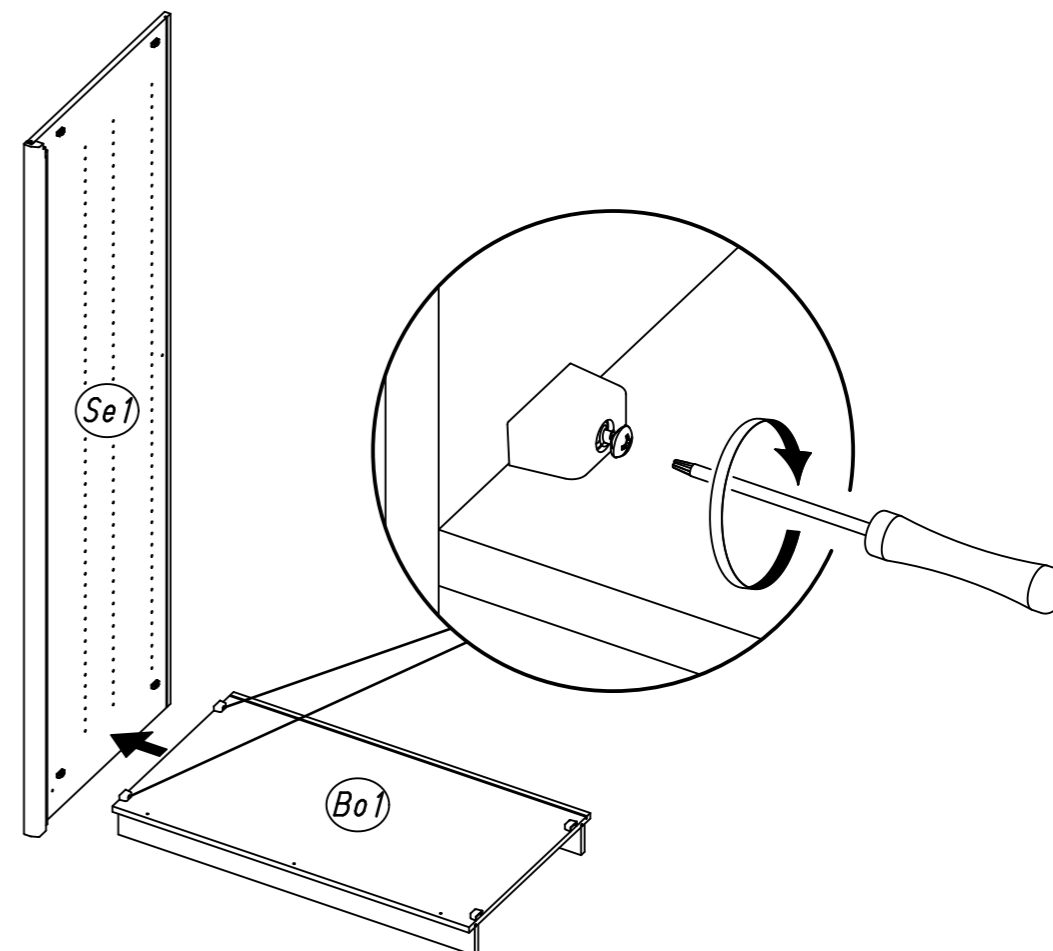
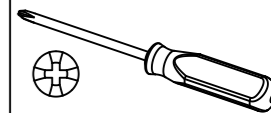
M0380

6.

1



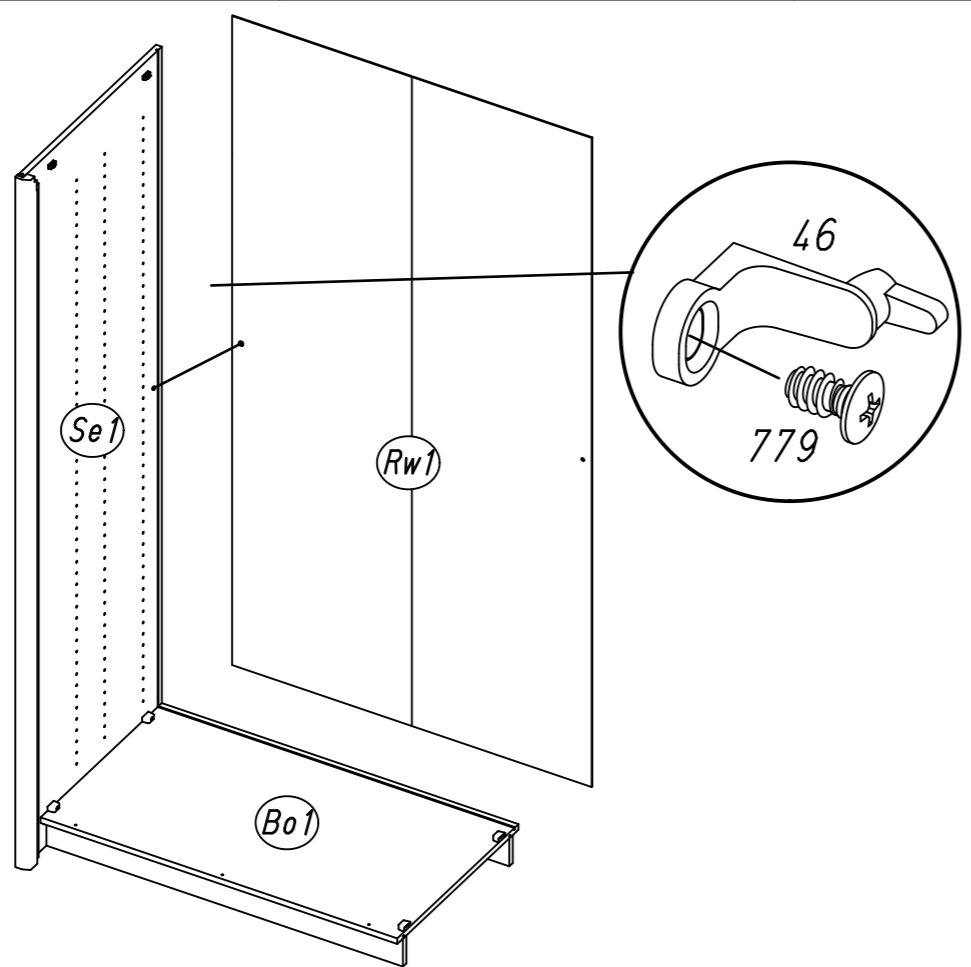
2



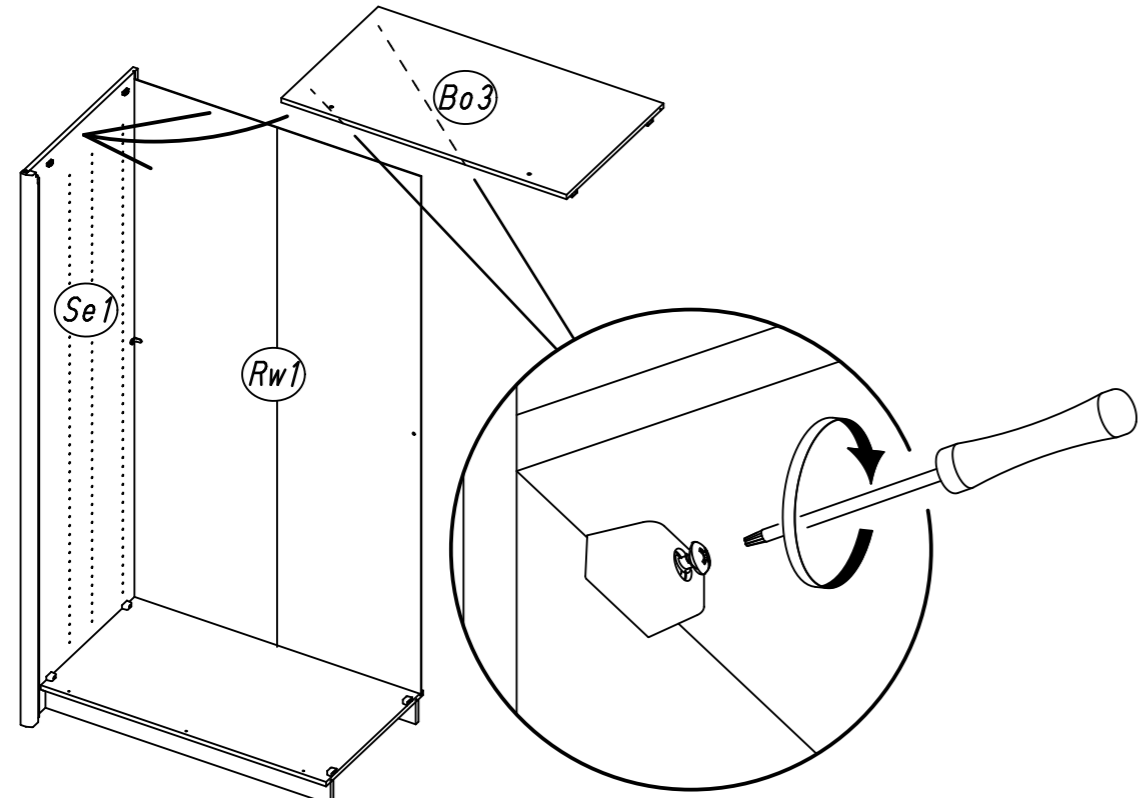
M0380

7.

3 (46) 1x (779) 1x 



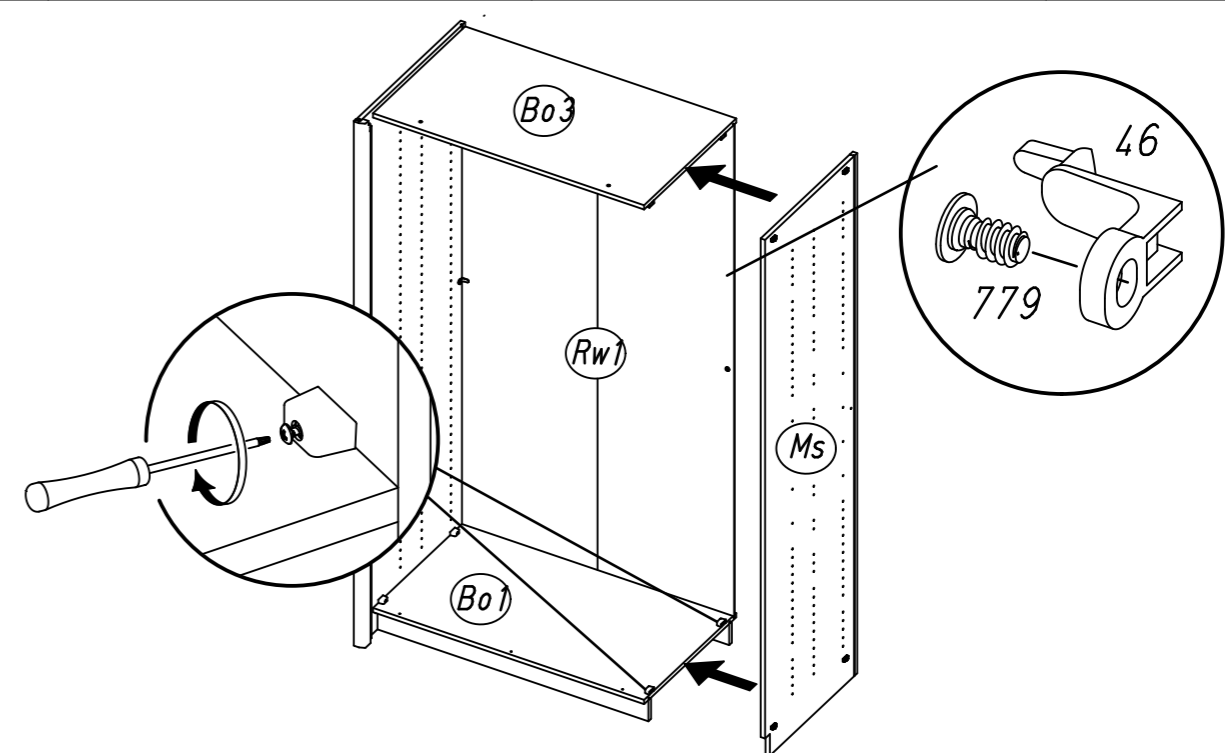
4 



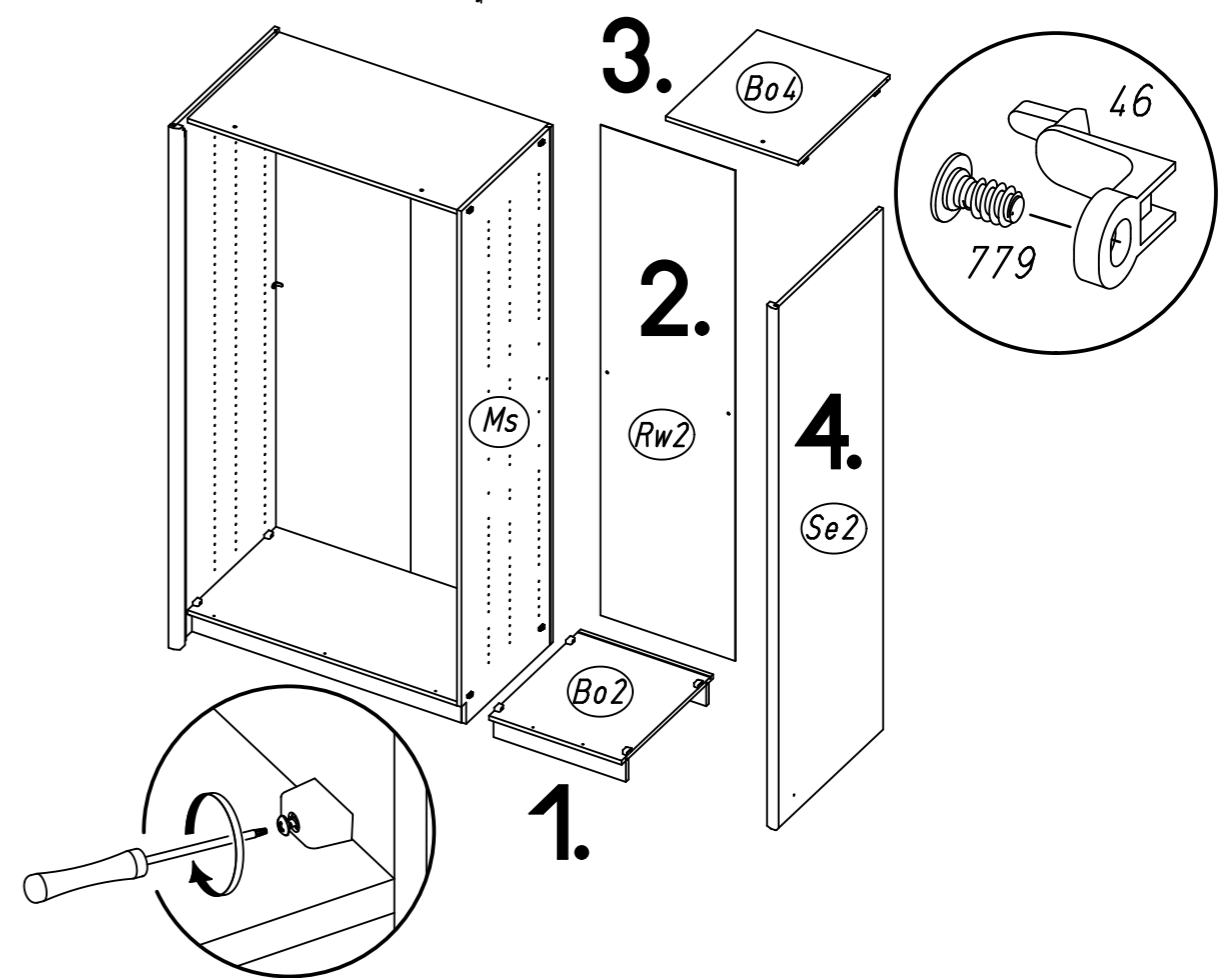
M0380

8.

5 (46) 1x (779) 1x 

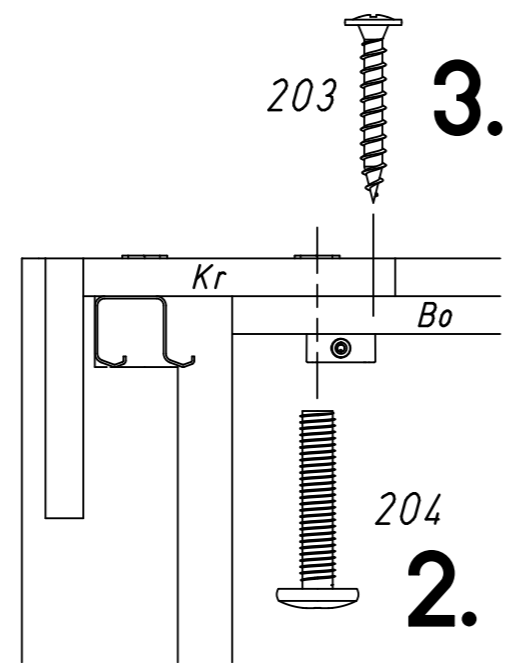
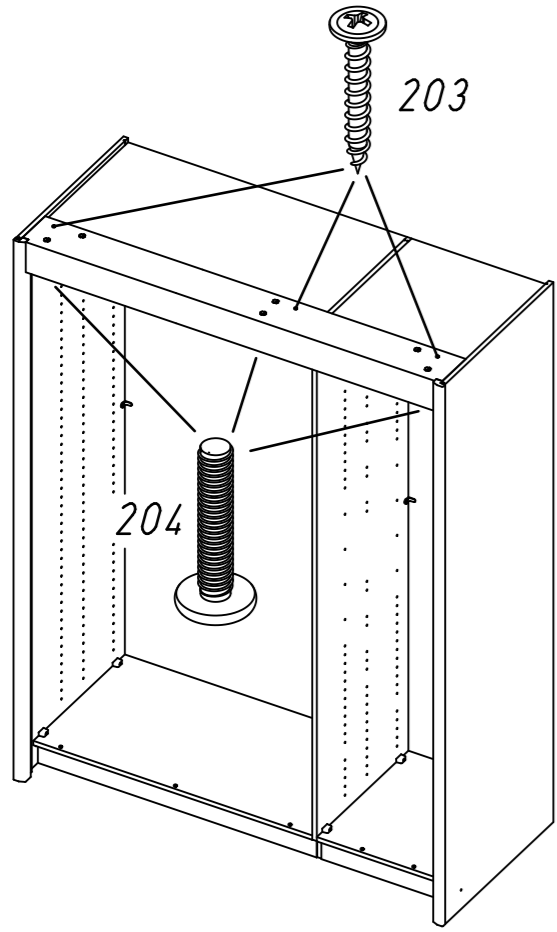
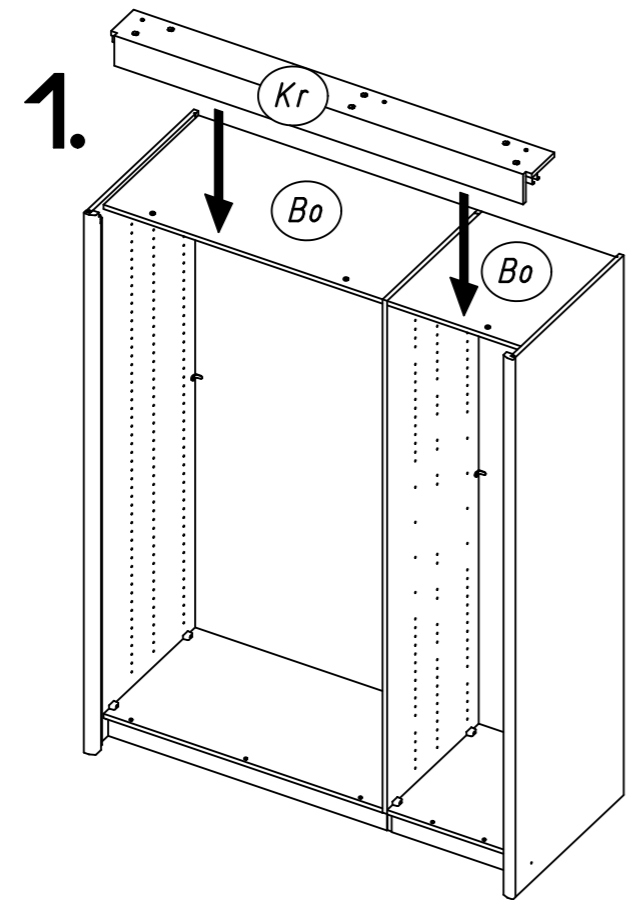


6 (46) 1x (779) 1x 

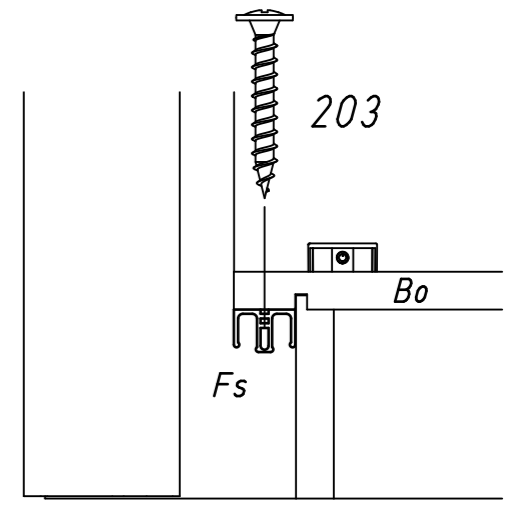
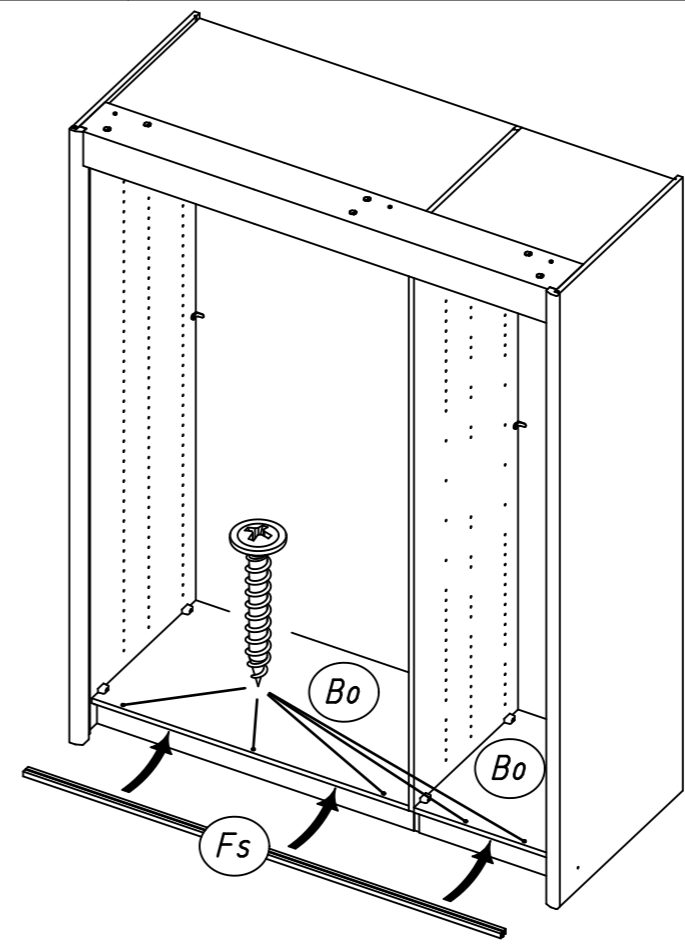



M0380

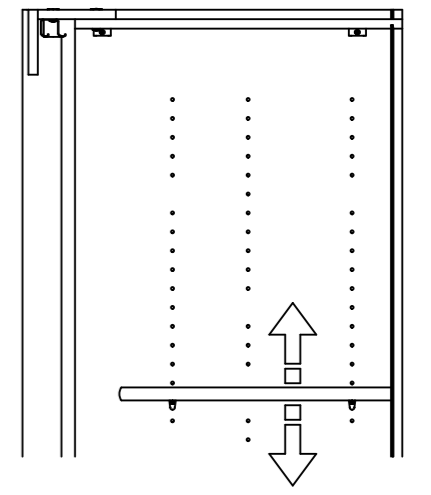
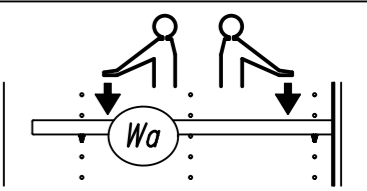
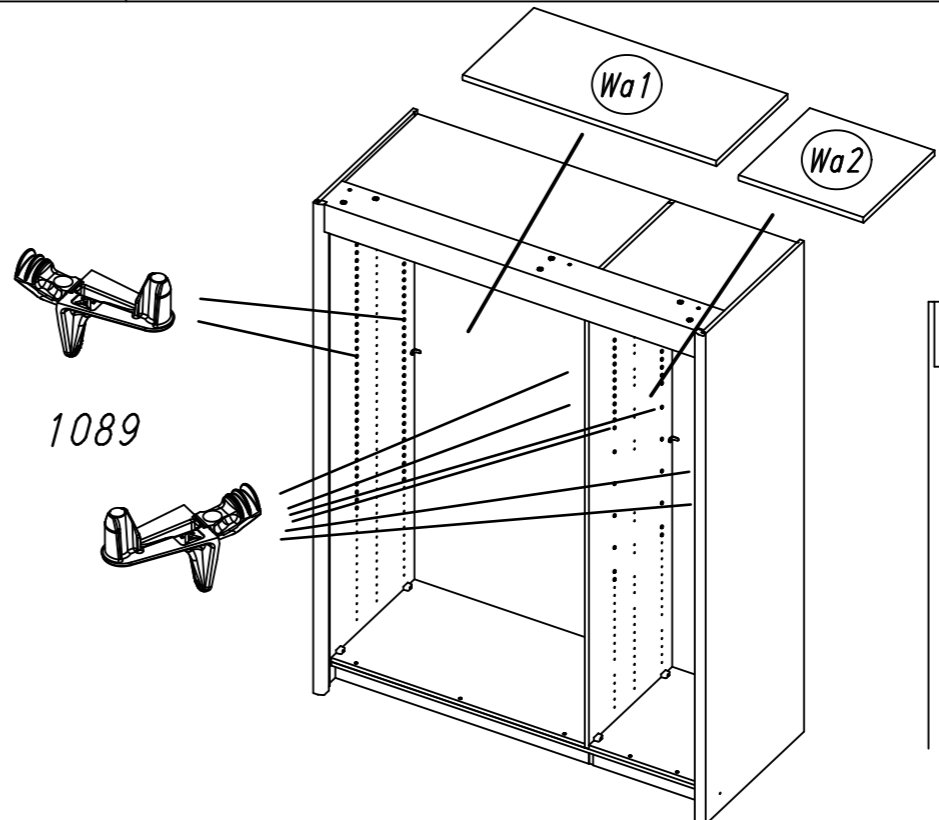
7 204 **3x**  203 **3x**  



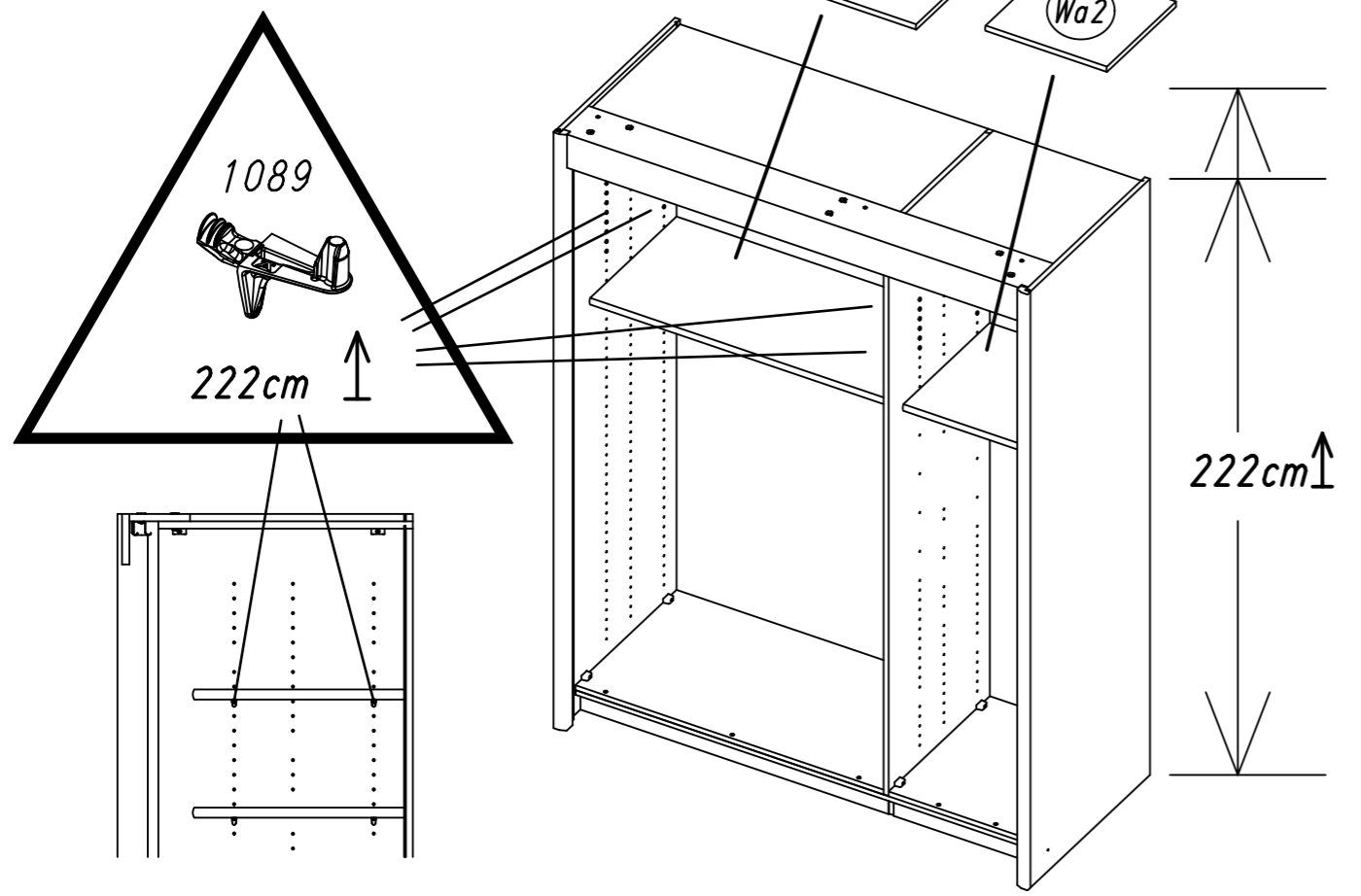
8 203 **5x**  



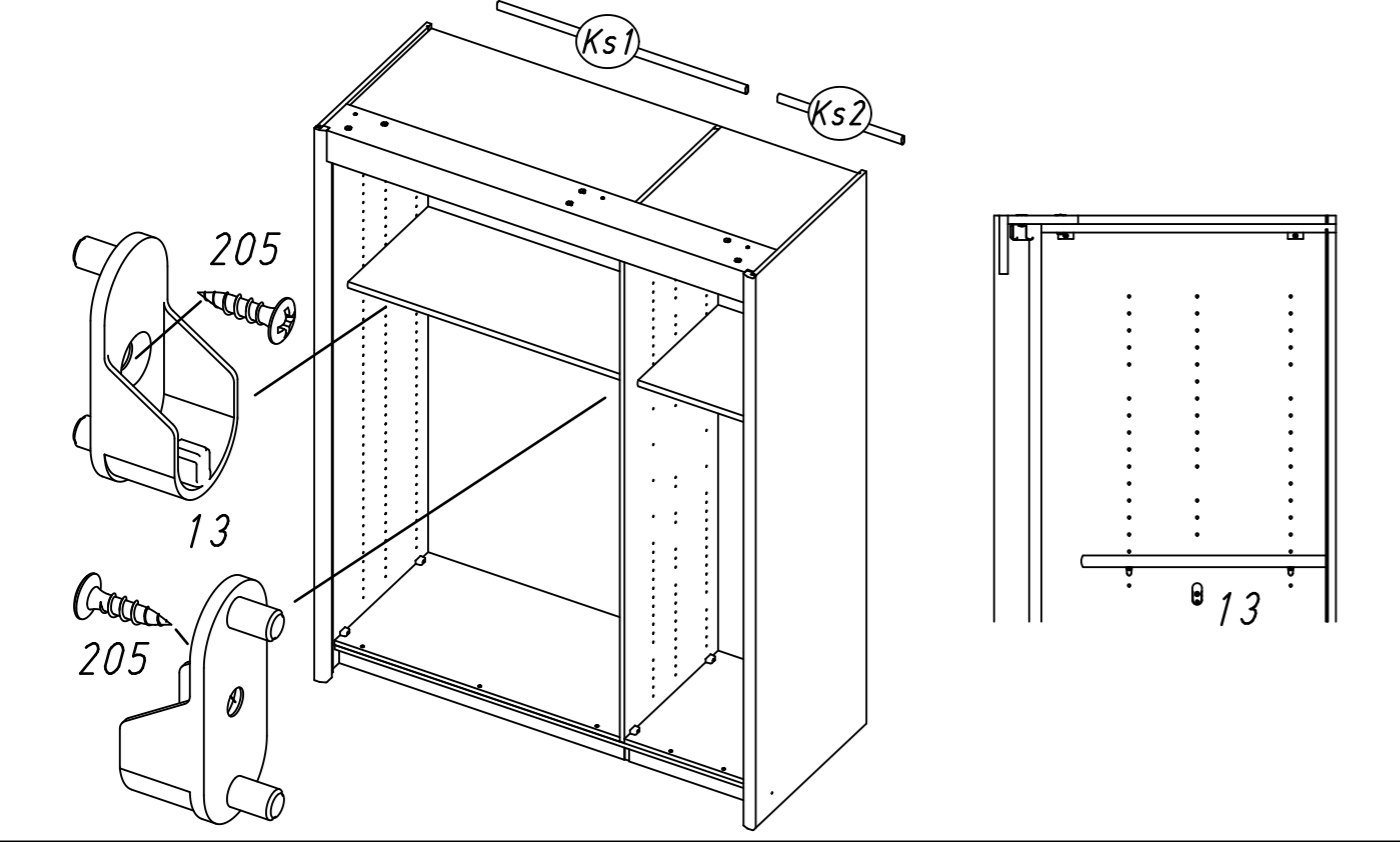
9 1089 **8x** 



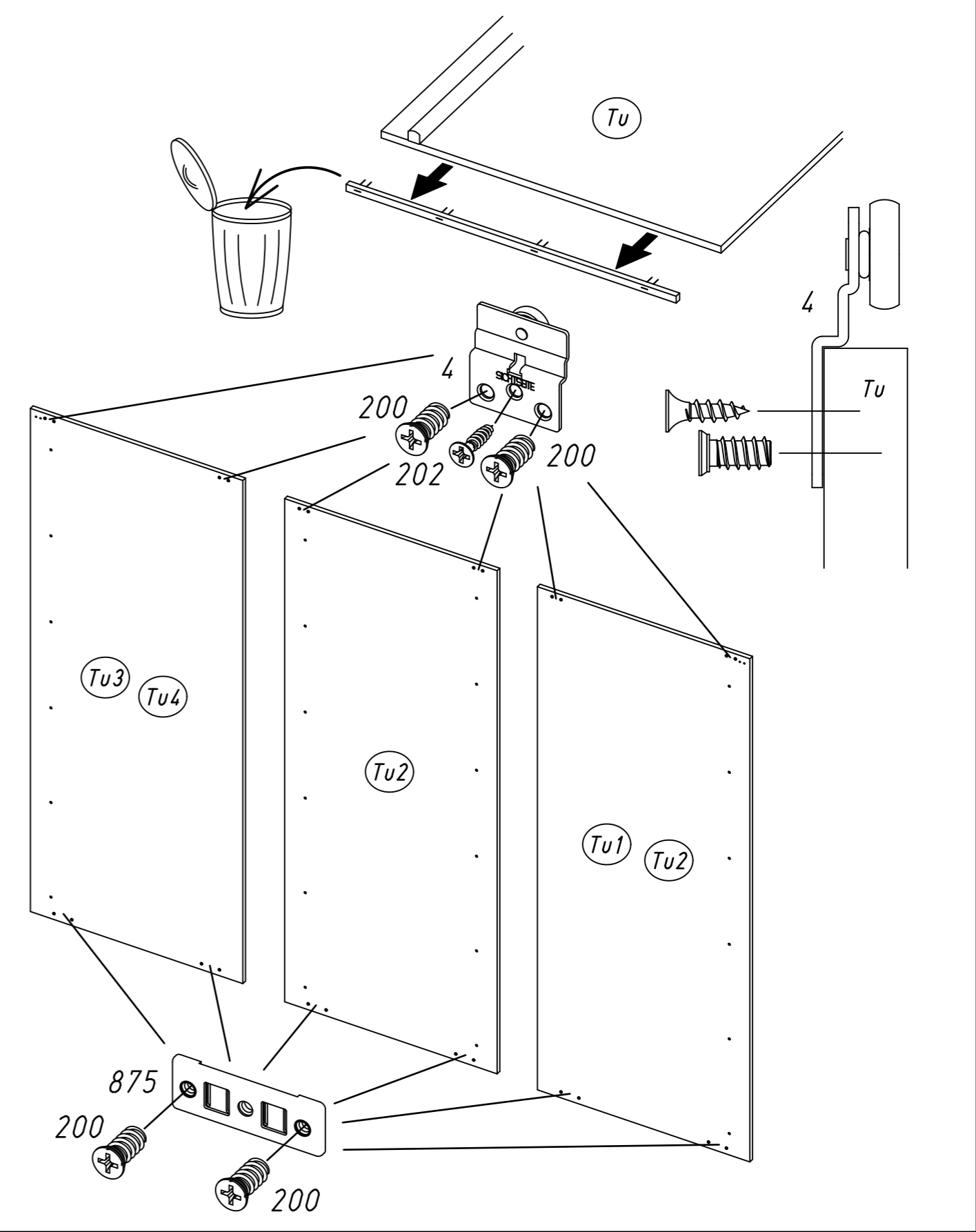
- 10 1089 8x



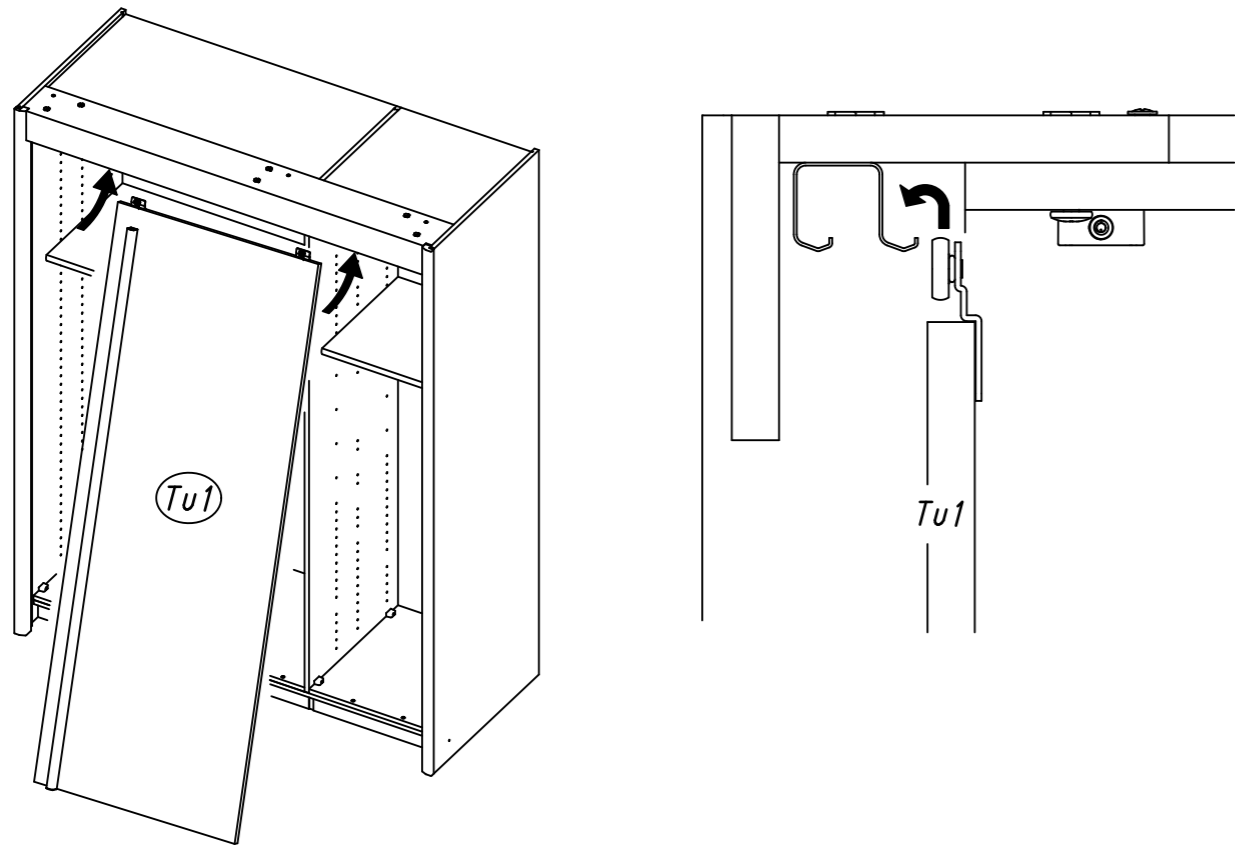
- 11 13 4x 205 4x



- 12 875 6x 200 48x
- 202 6x 4 6x

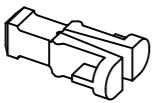


13

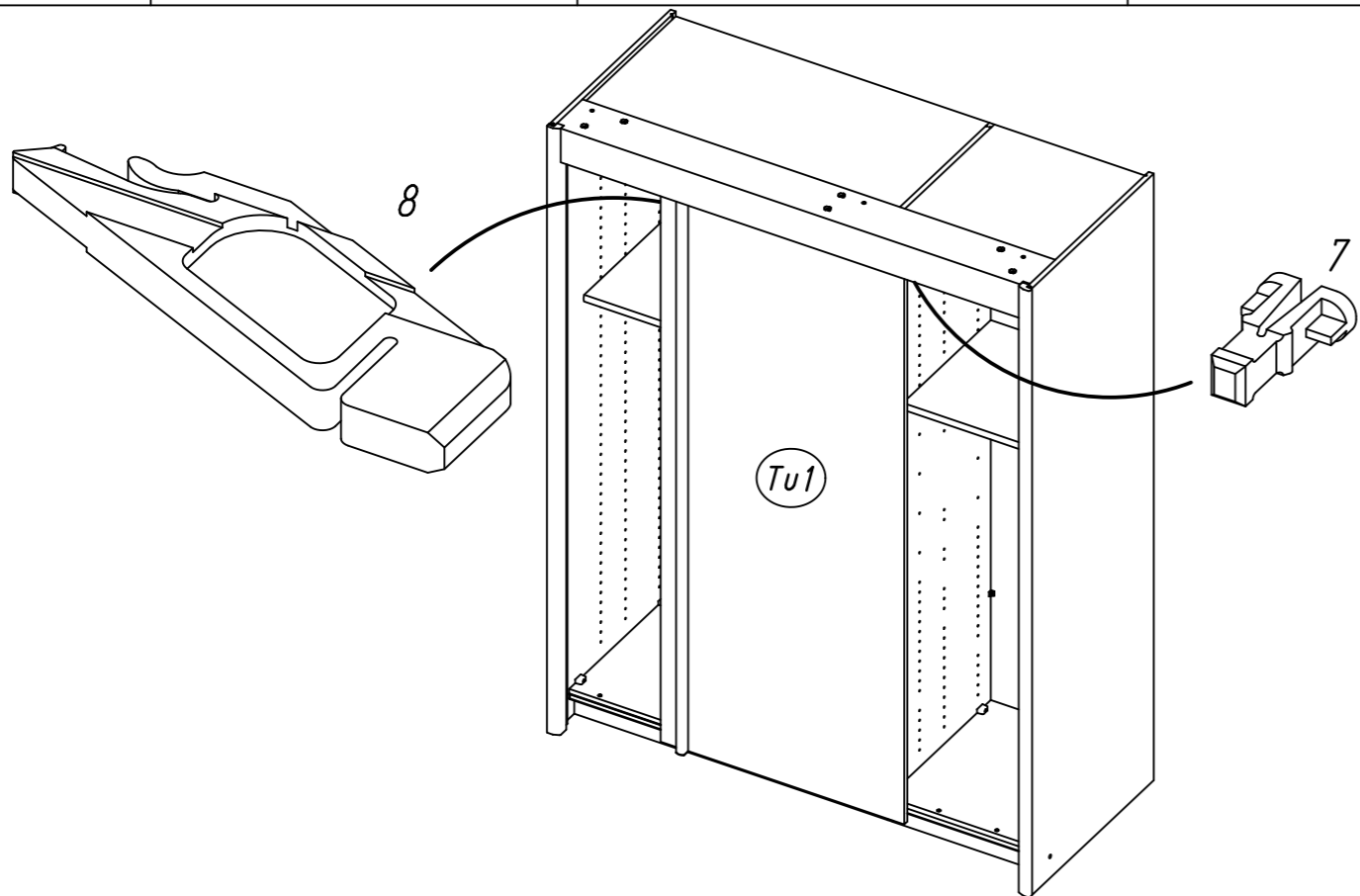
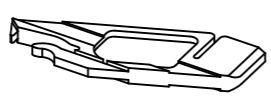


14

7 1x



8 1x

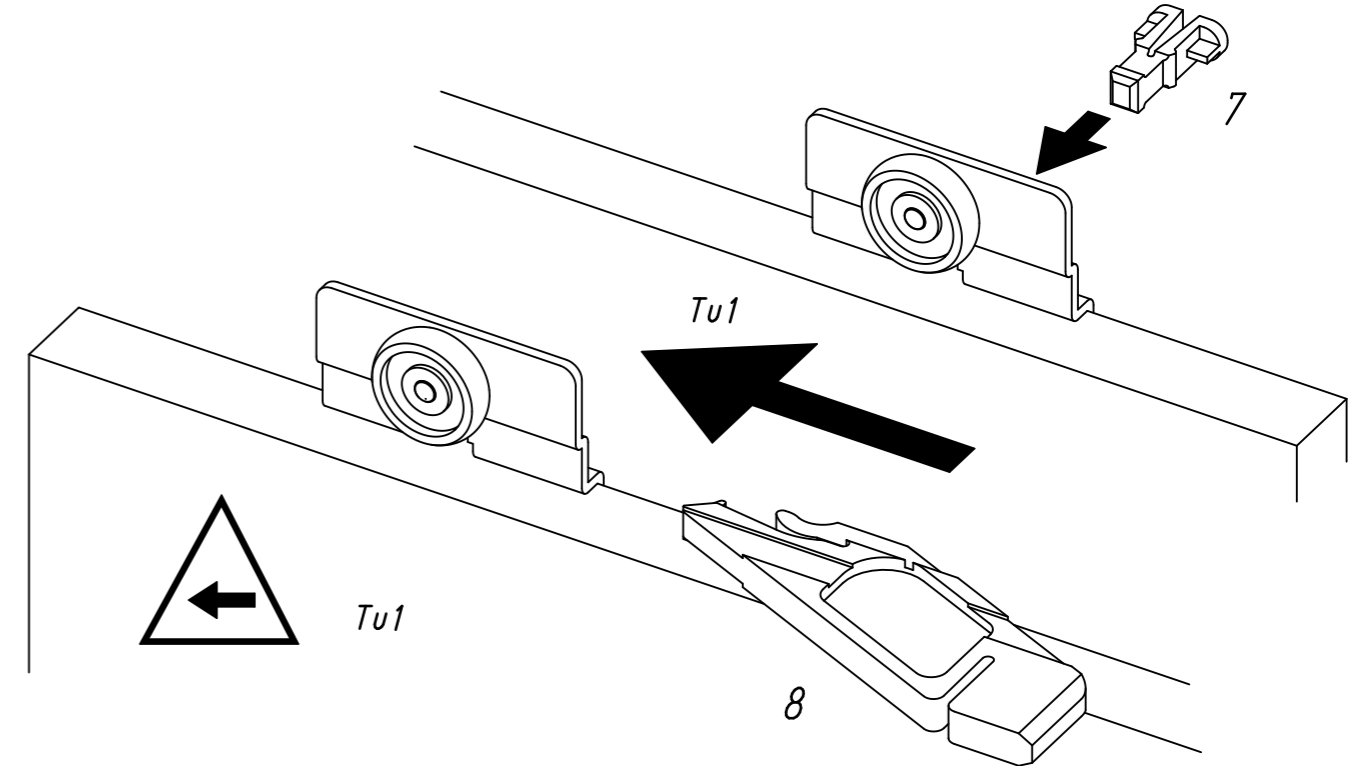
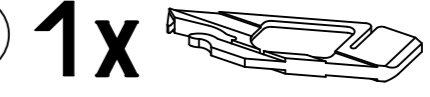


15

7 1x

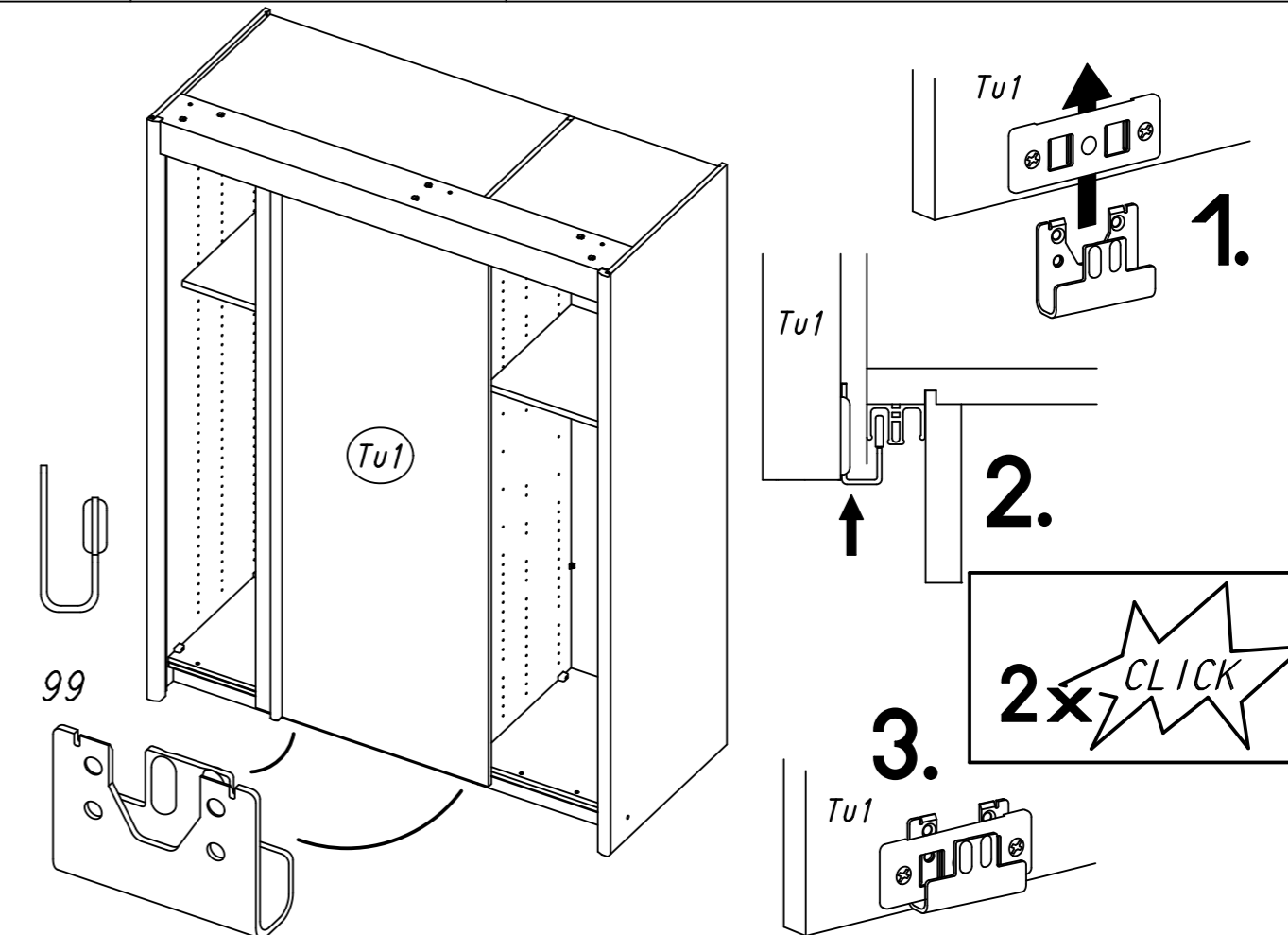


8 1x

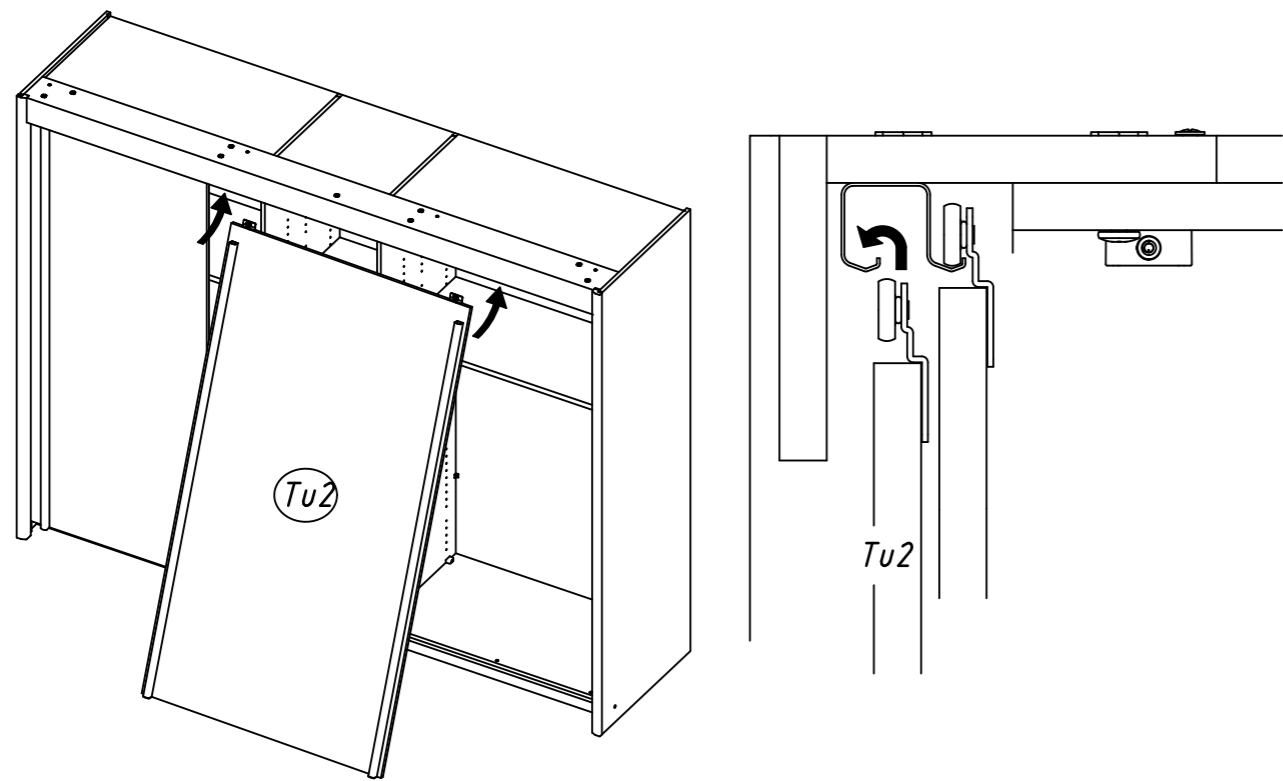


16

99 2x



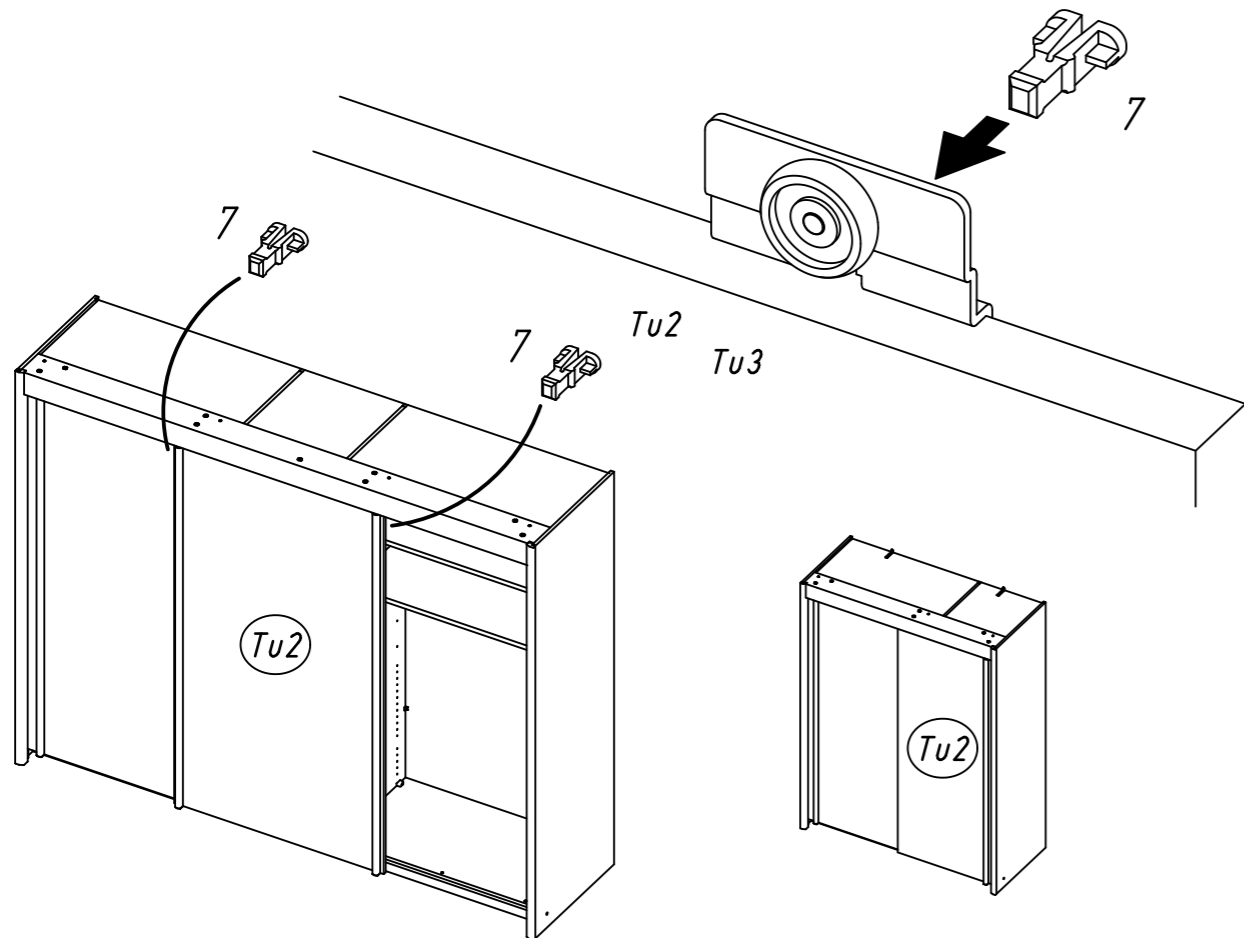
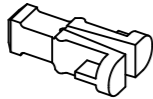
17



18

7

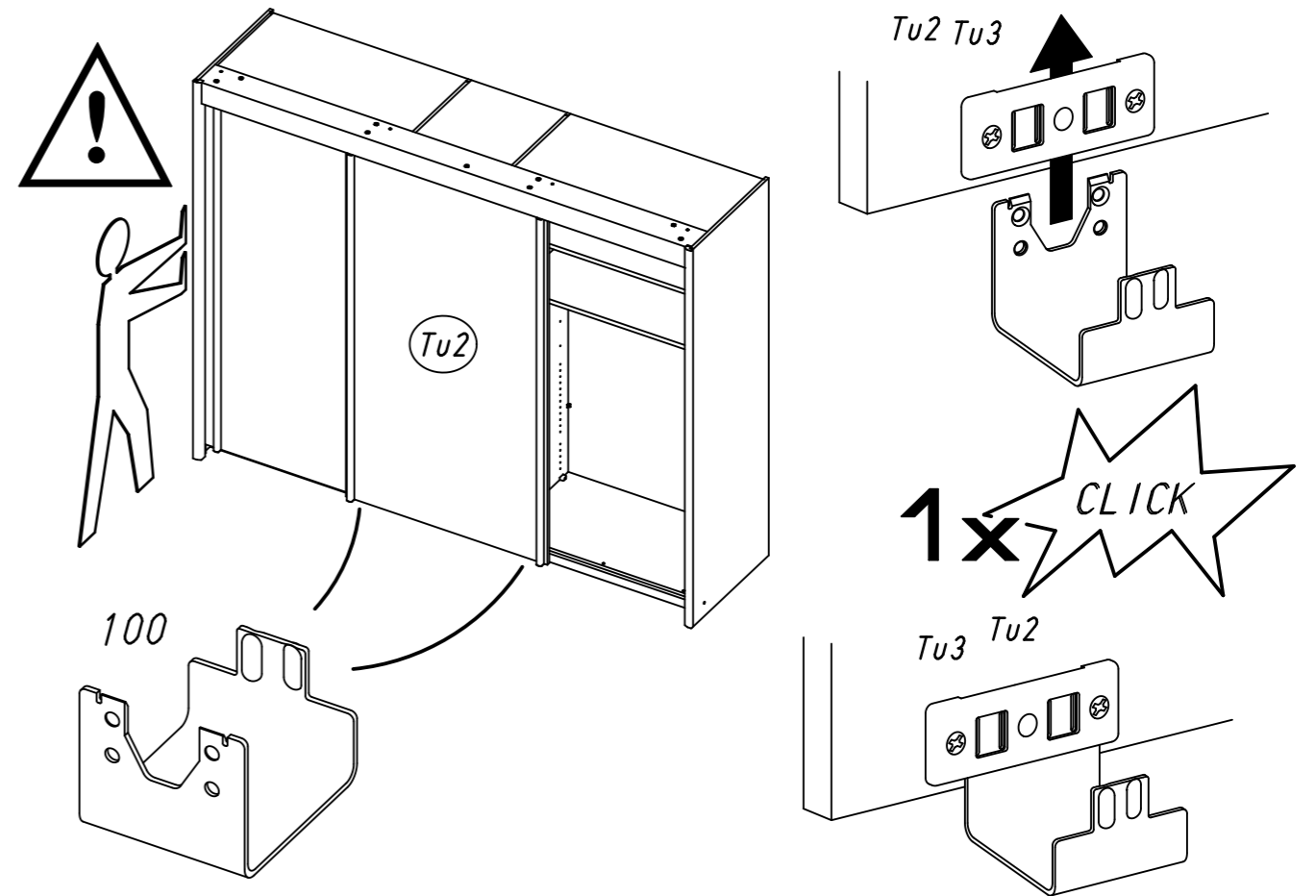
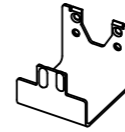
2x



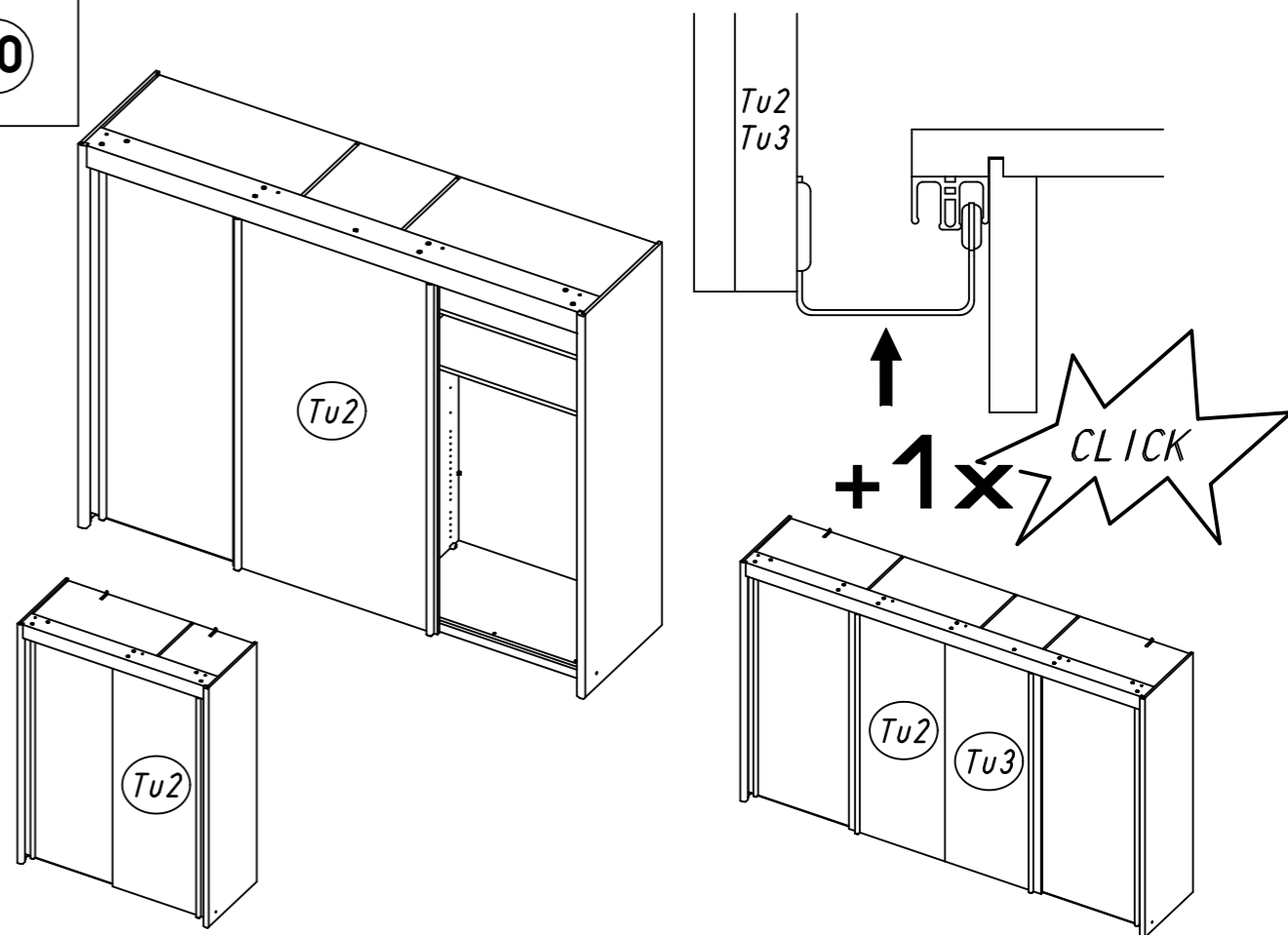
19

100

2x



20



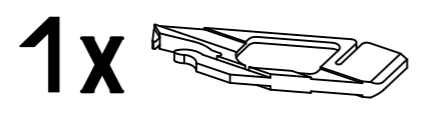
21

7

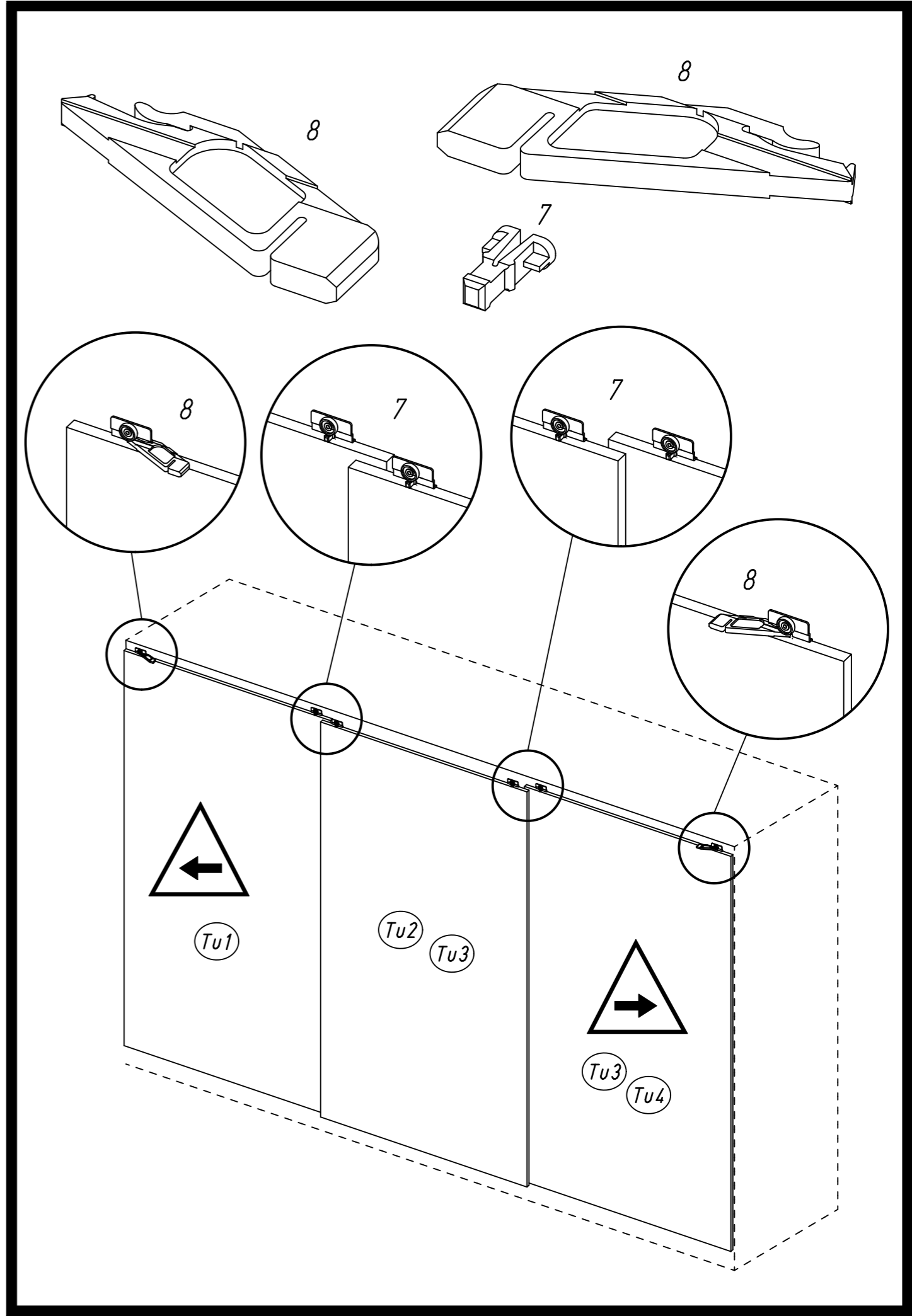
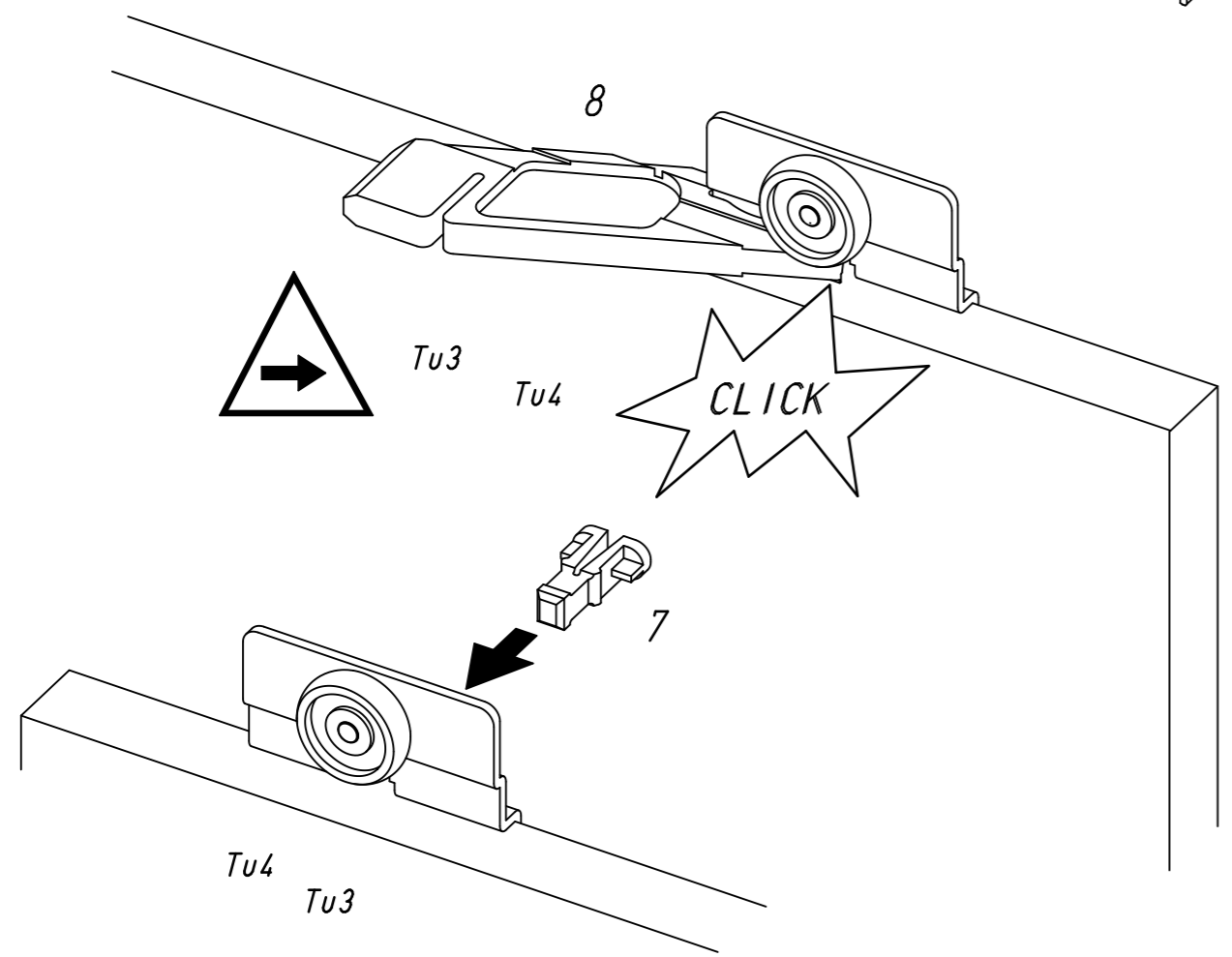
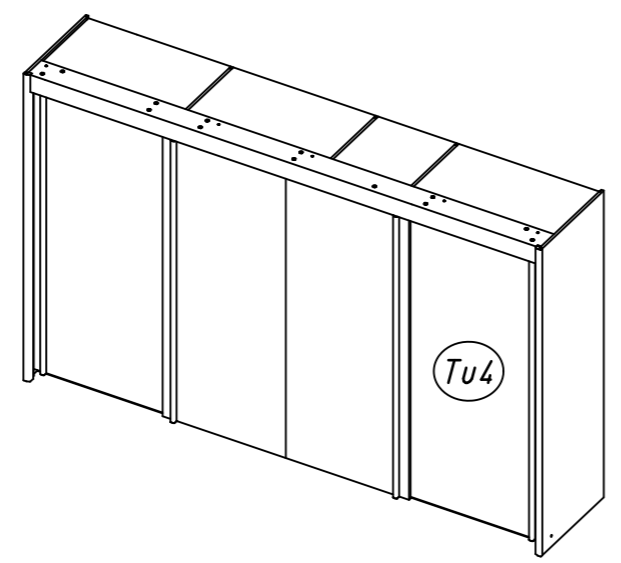
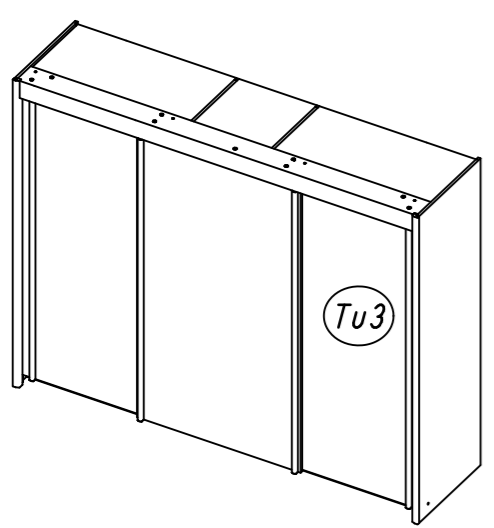
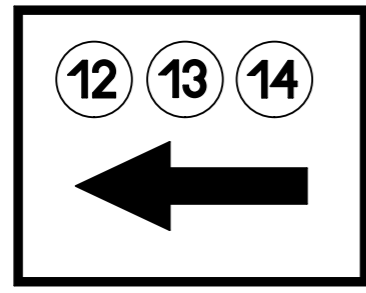


1x

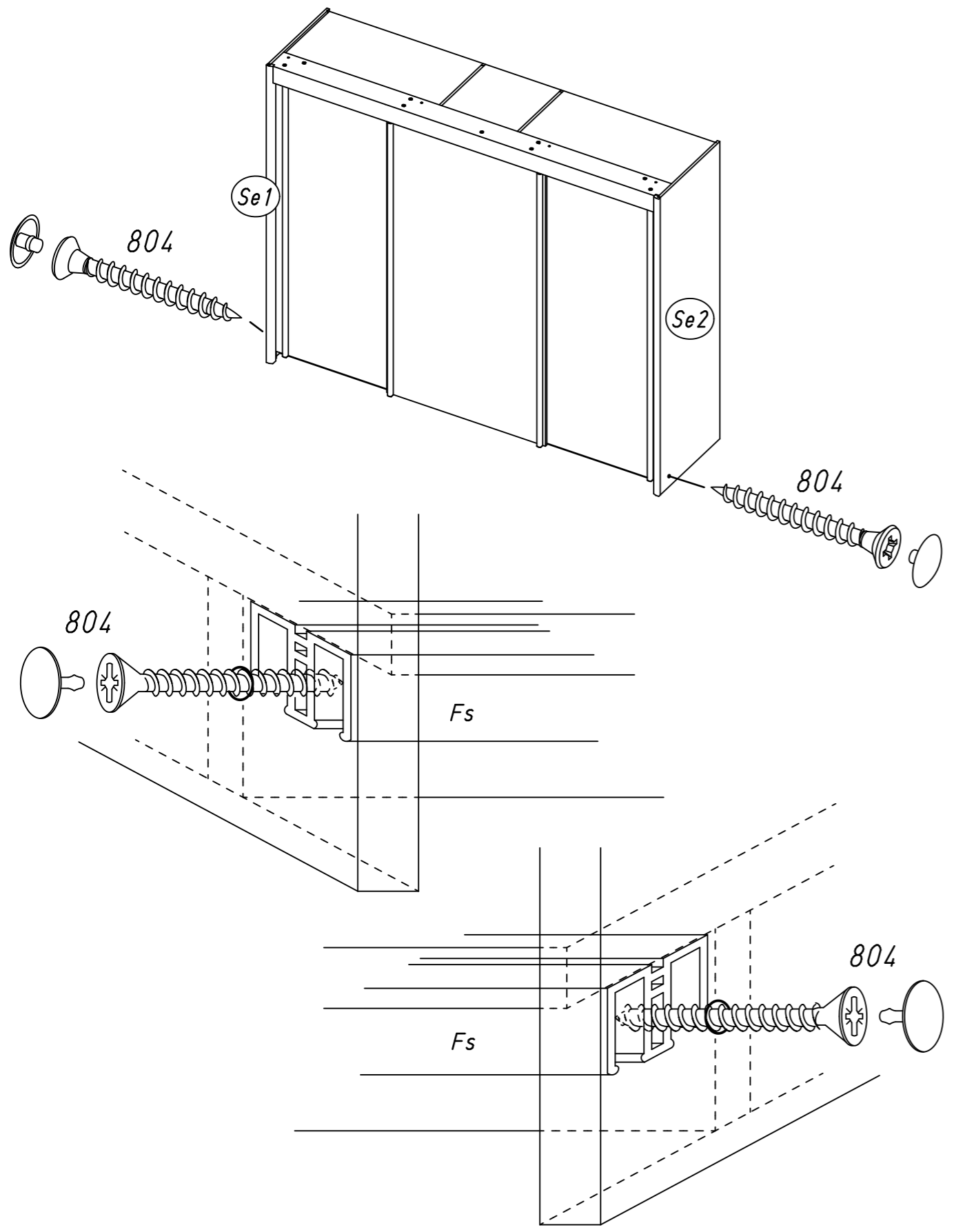
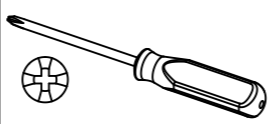
8



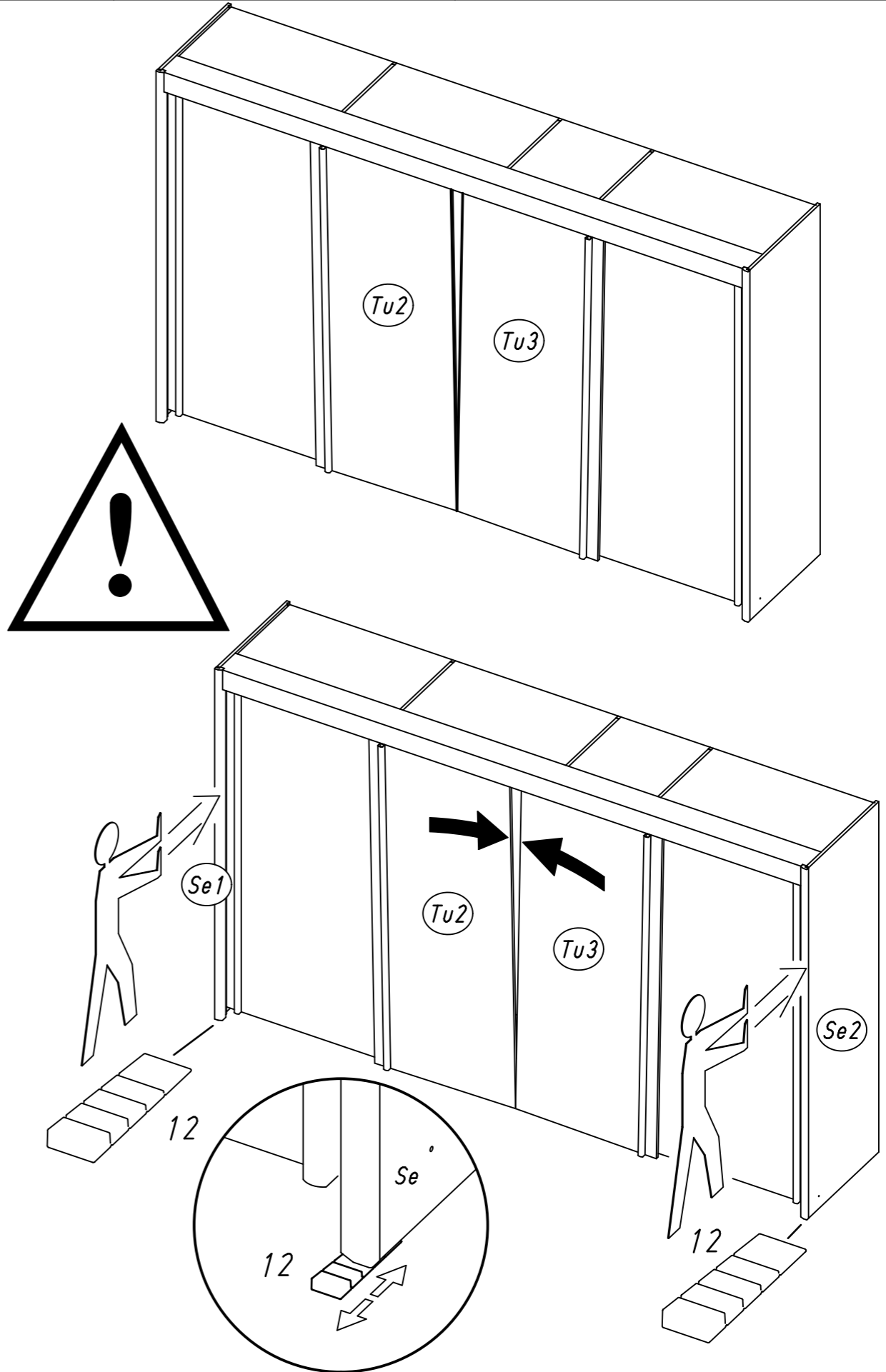
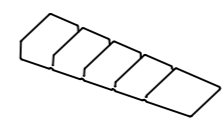
1x



21 804 2x

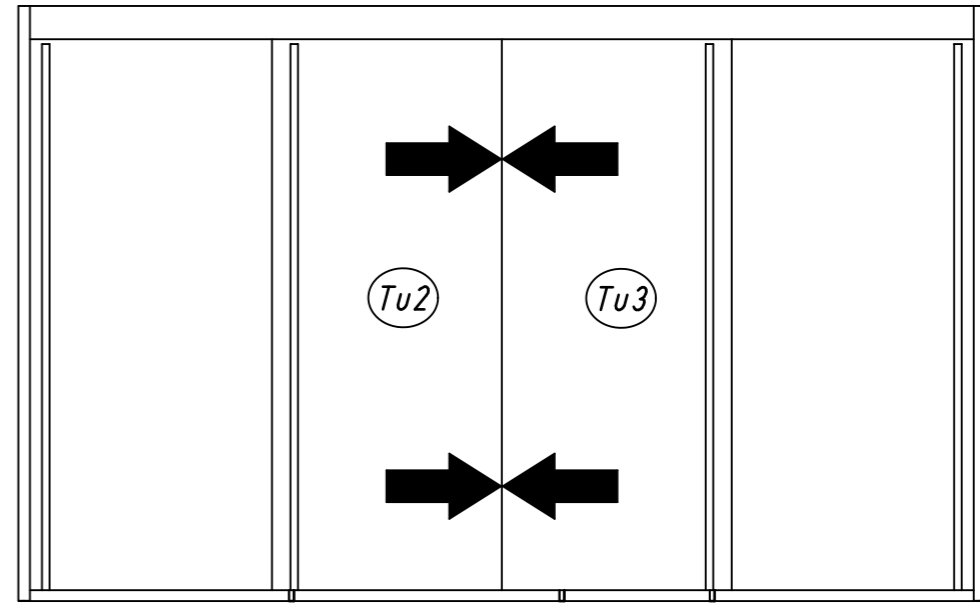
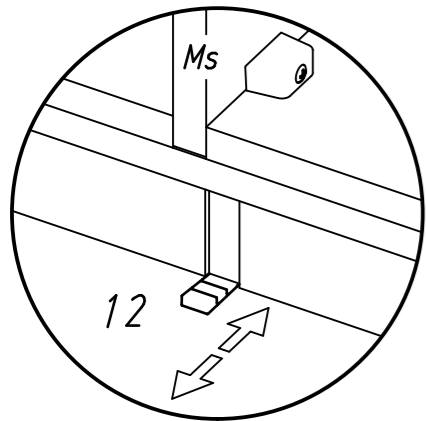
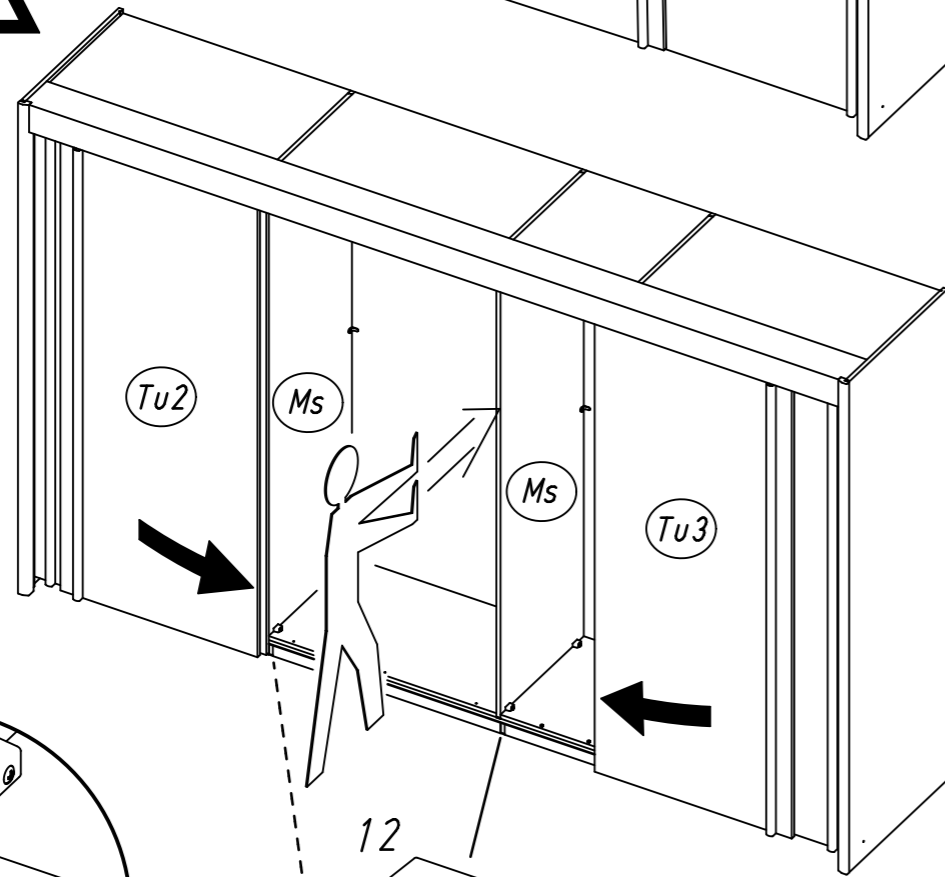
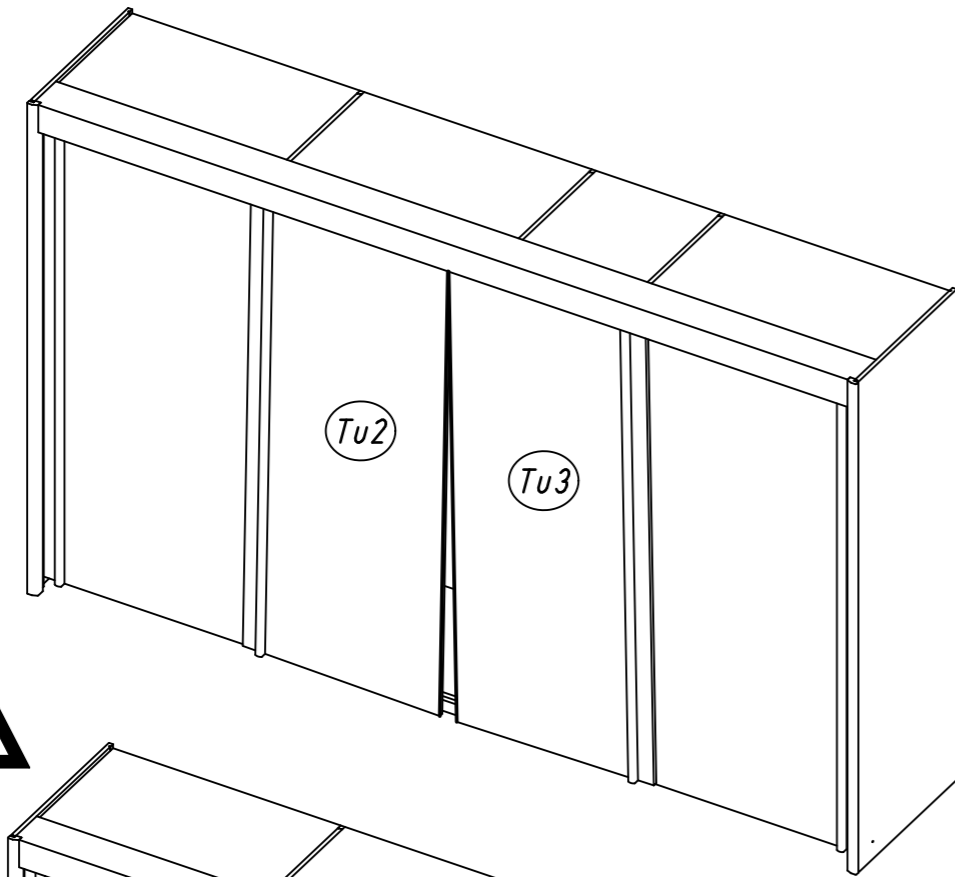
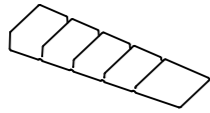


22 12 2x



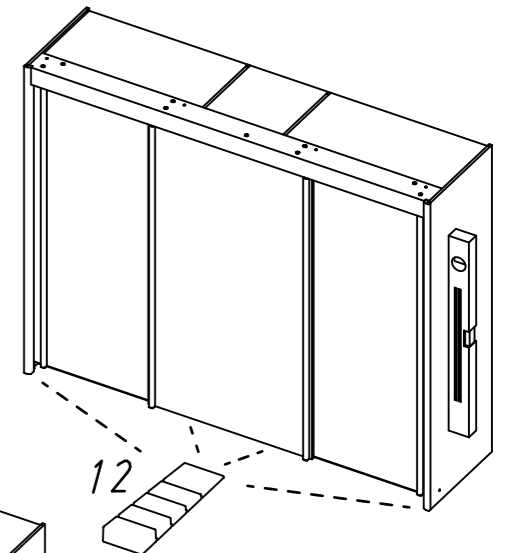
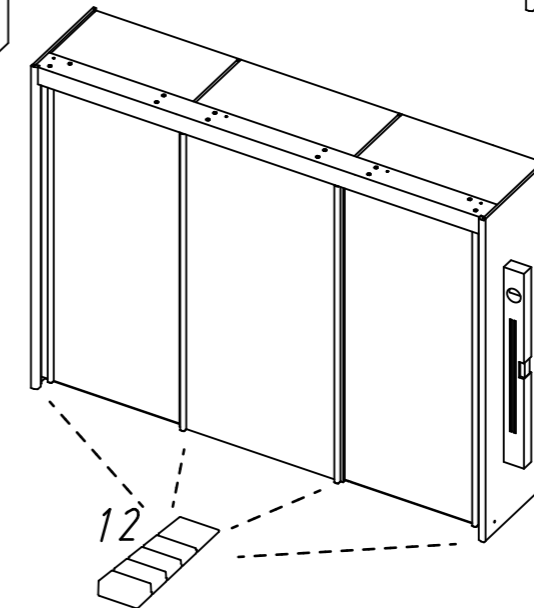
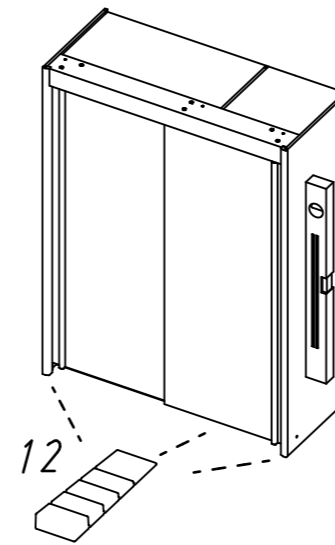
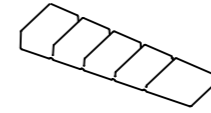
22

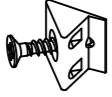
12 2x

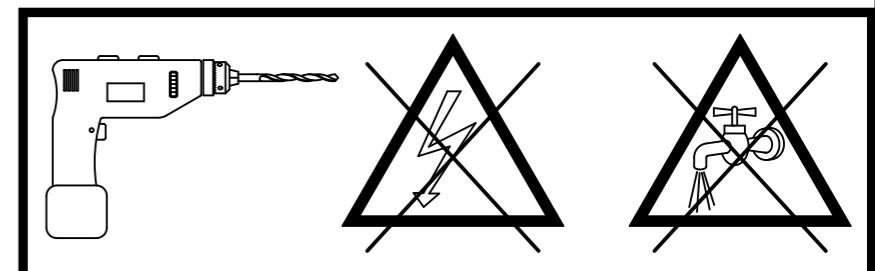
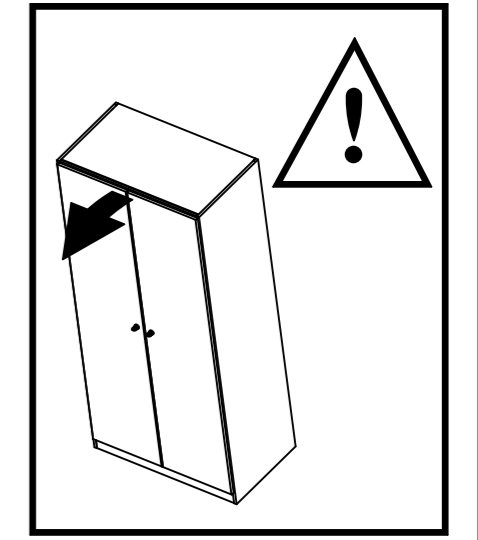
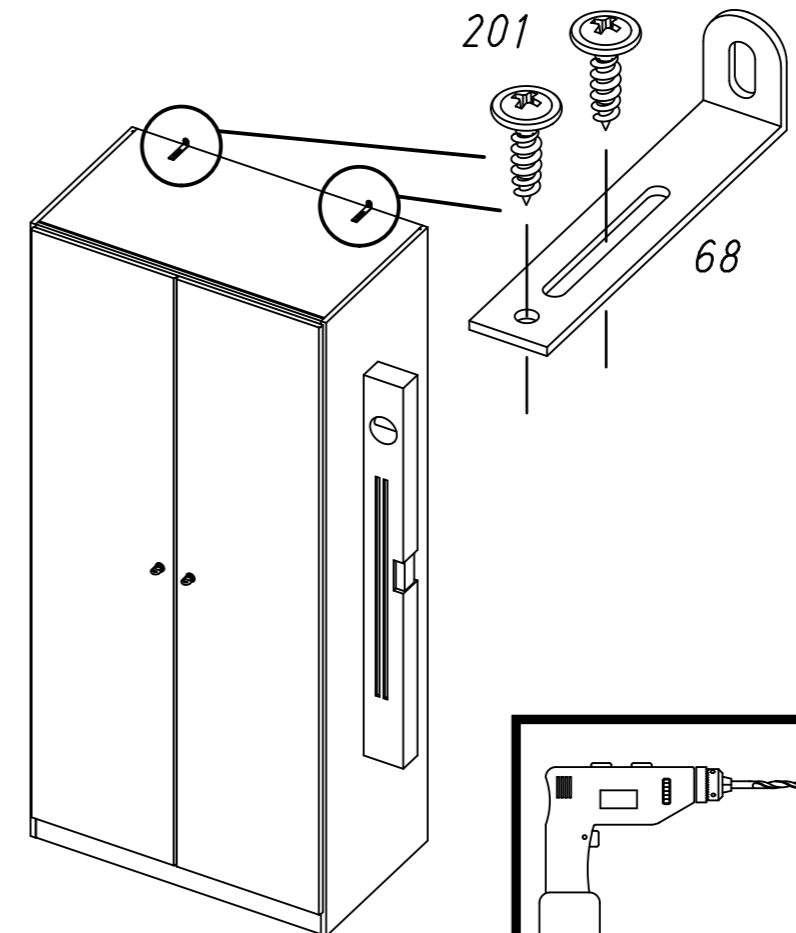
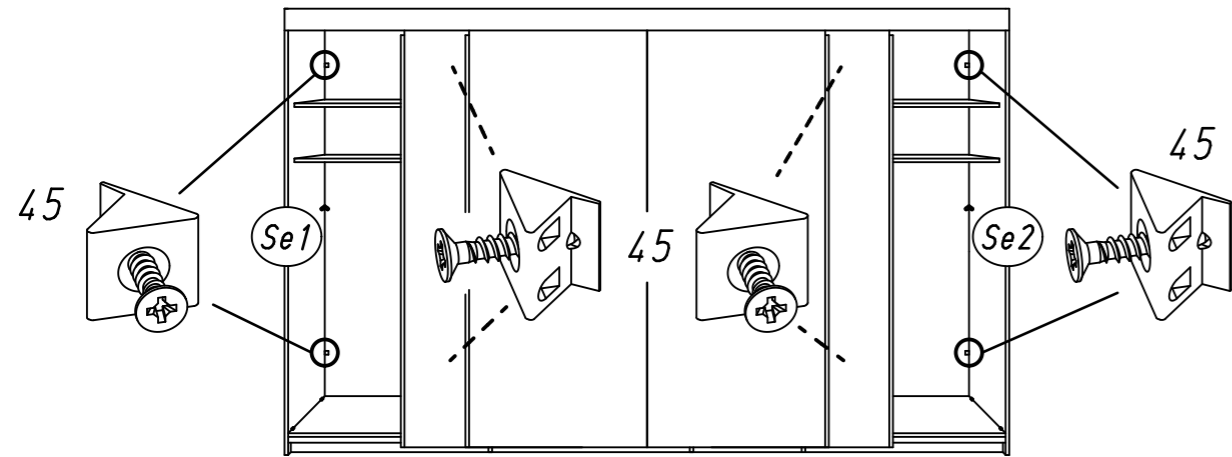
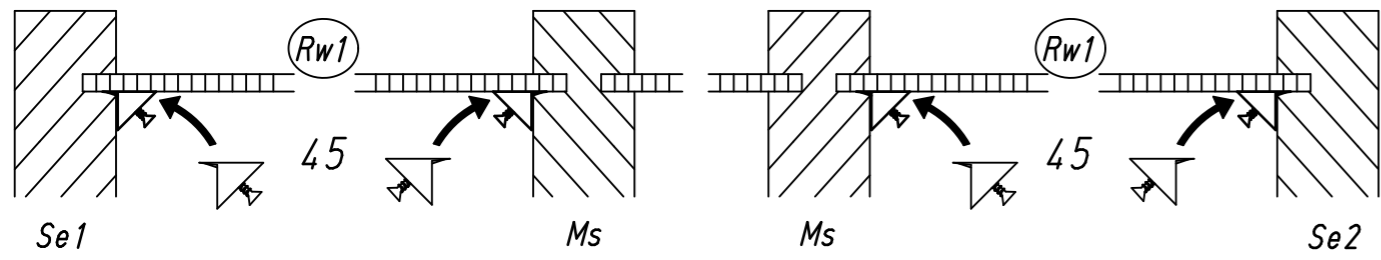


23

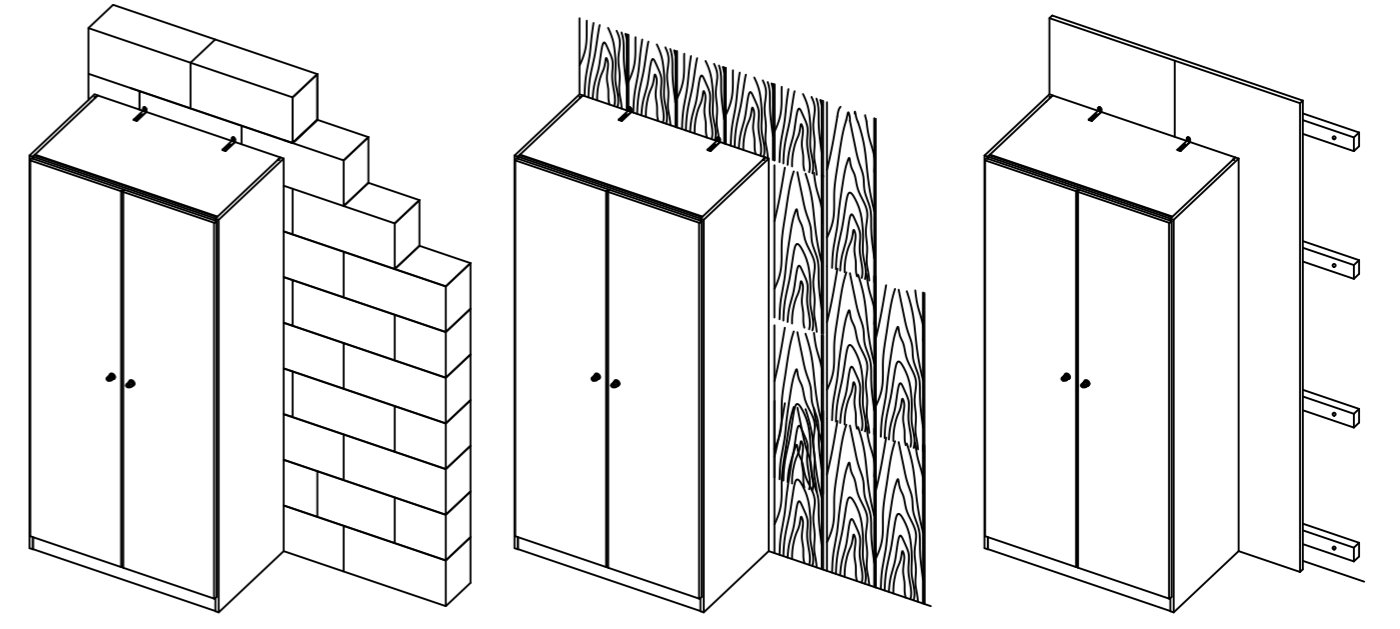
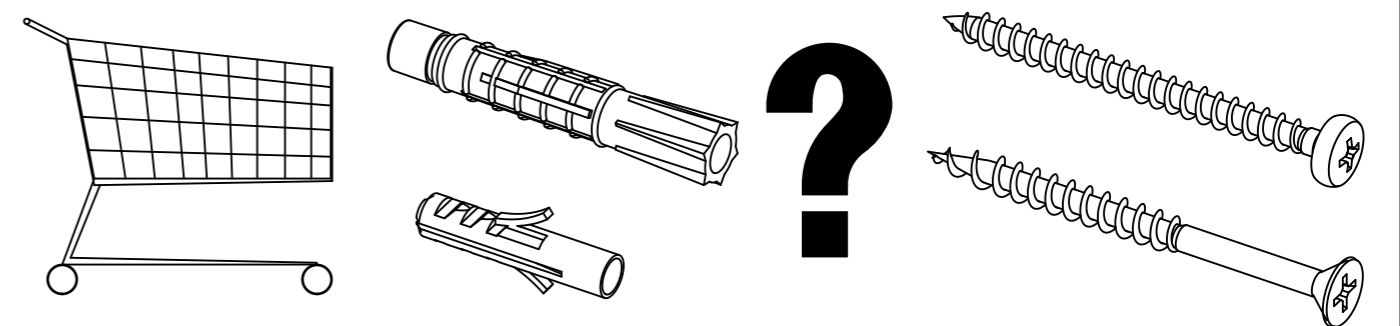
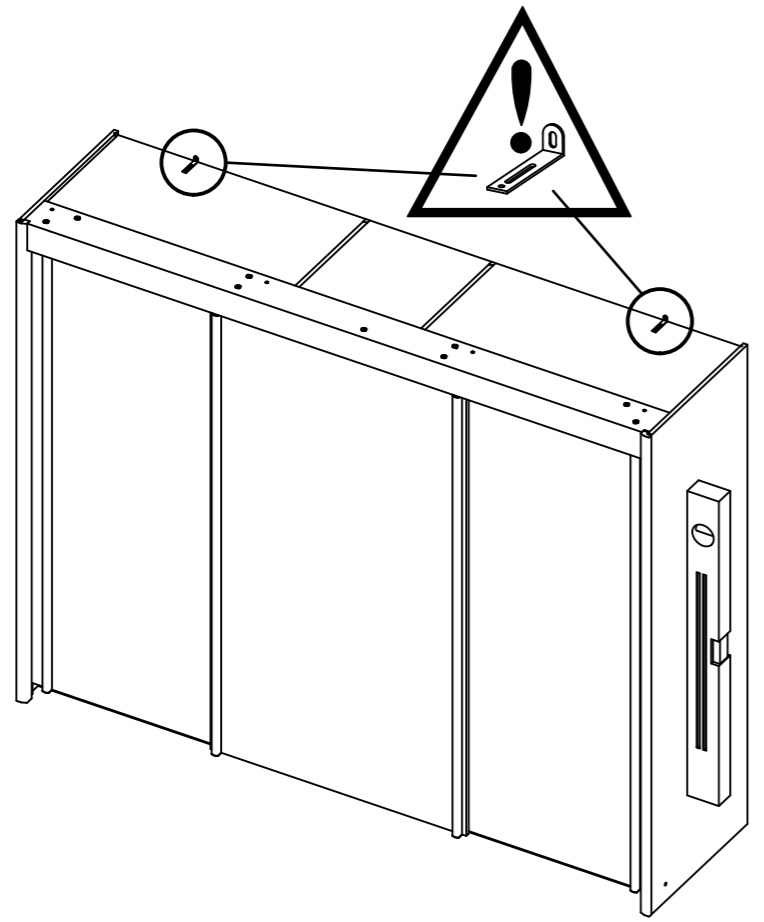
12 3x



24 45 8x 



25



ME431_03

