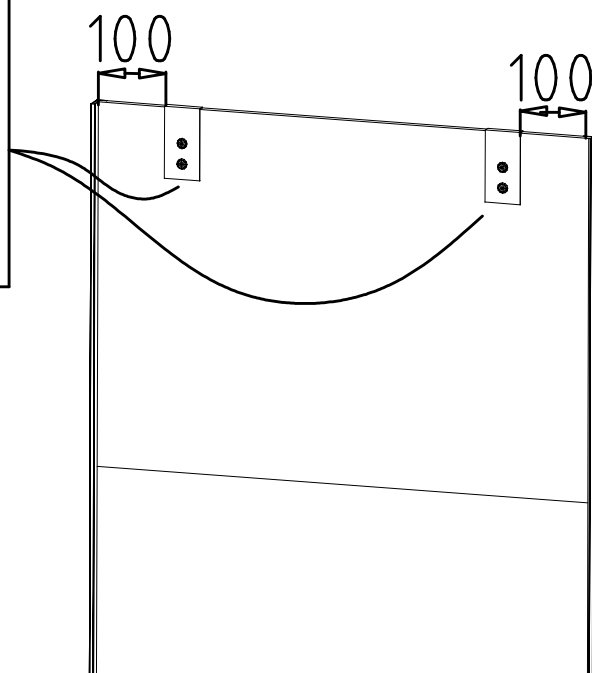
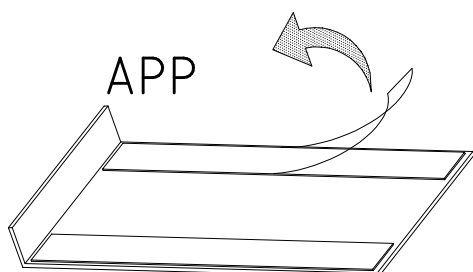
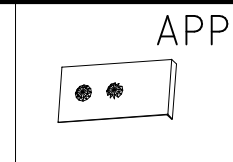
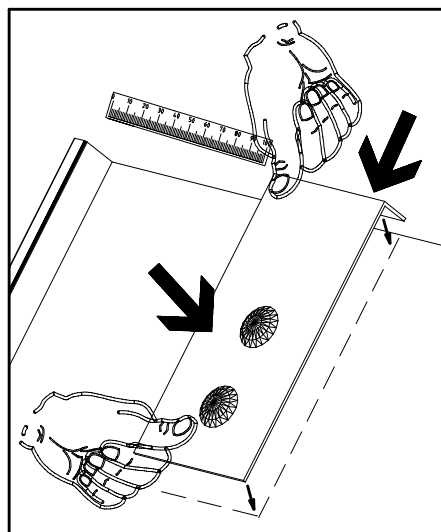
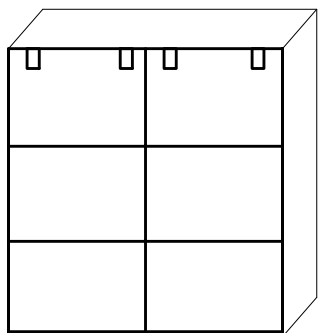
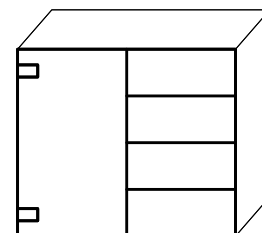
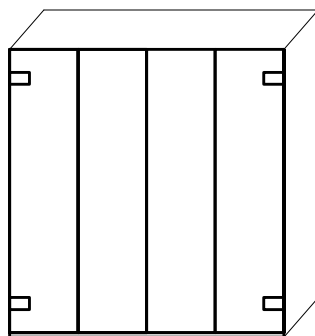
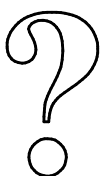
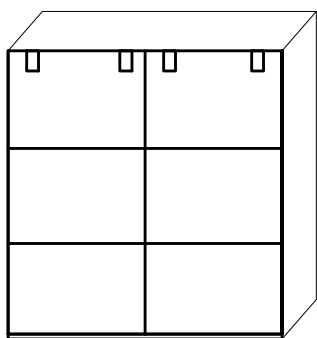
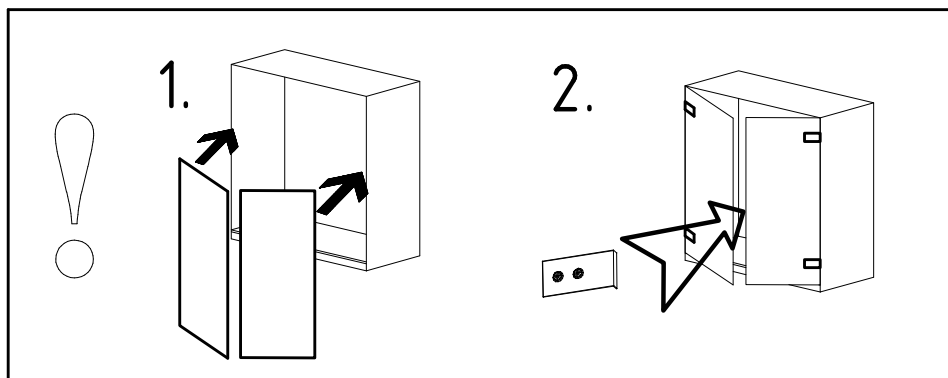
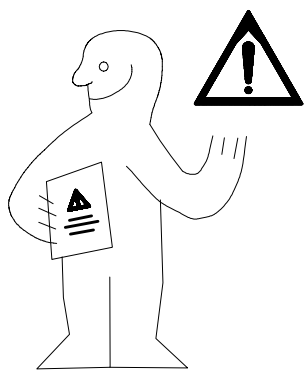
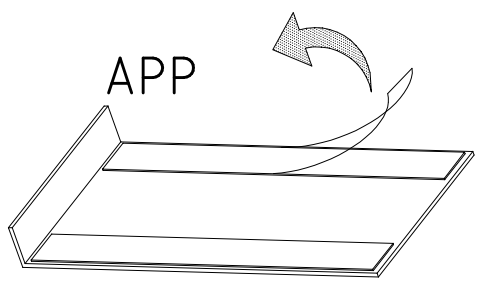
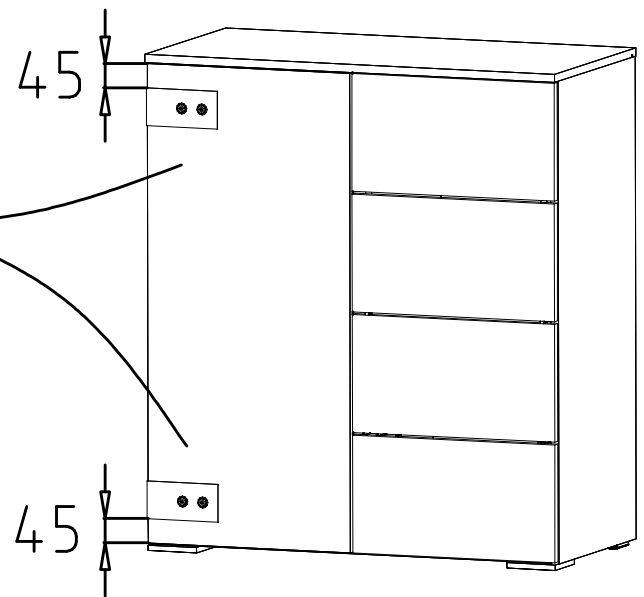
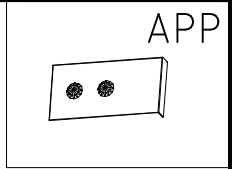
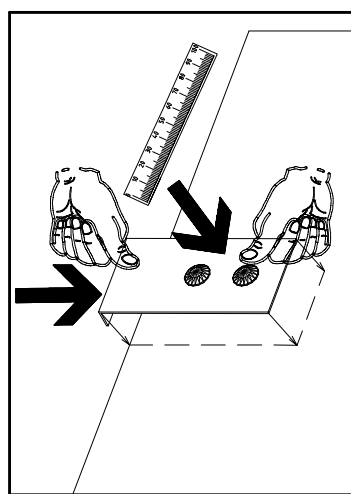
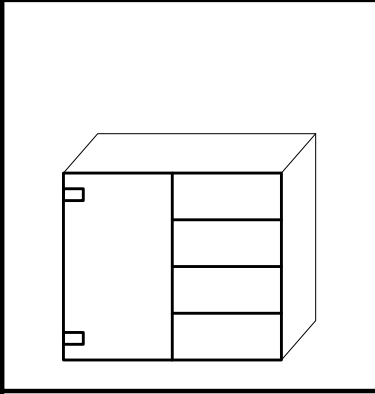
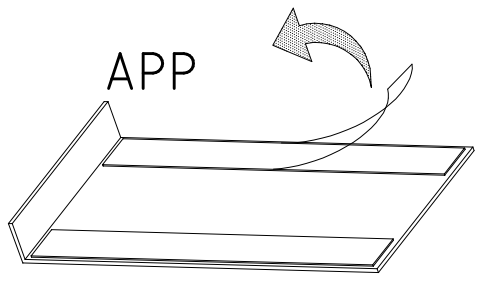
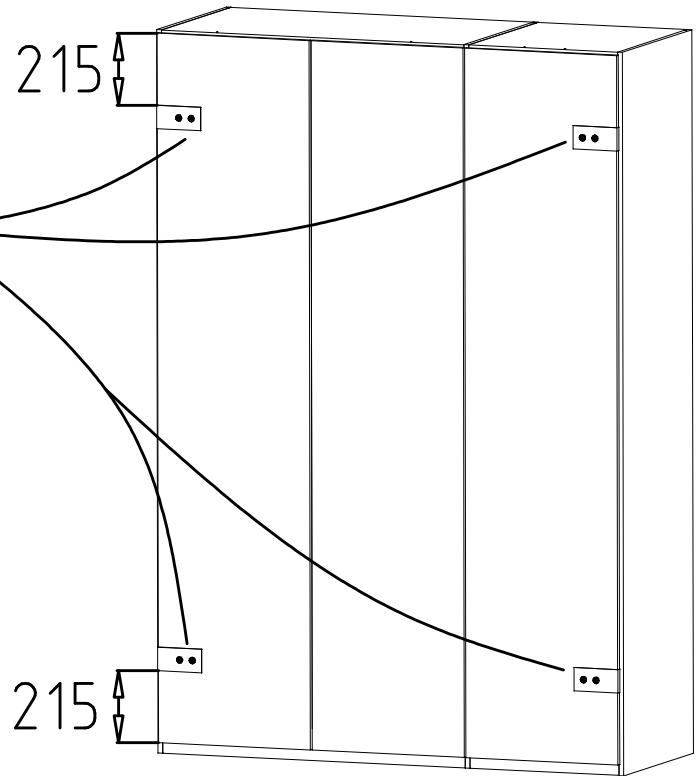
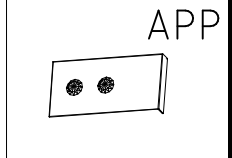
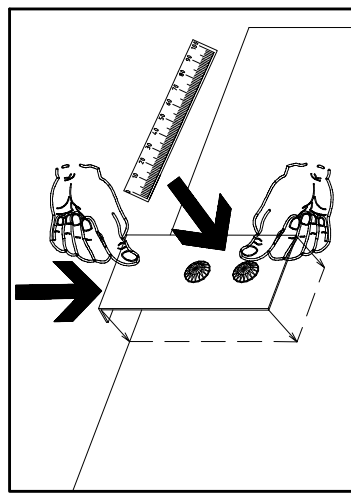
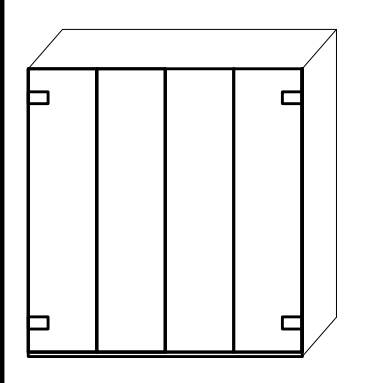
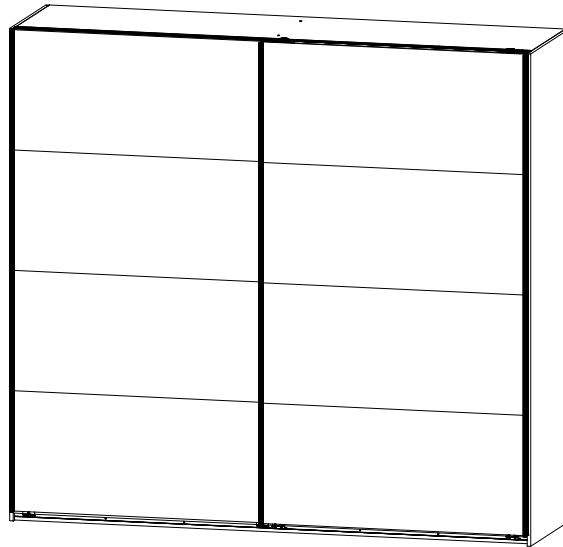
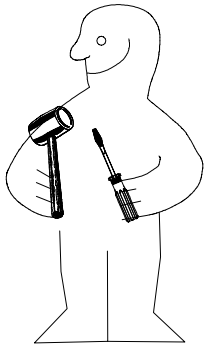


980504

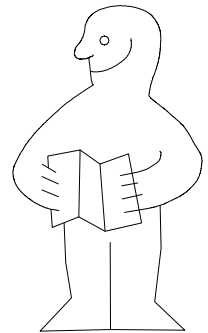
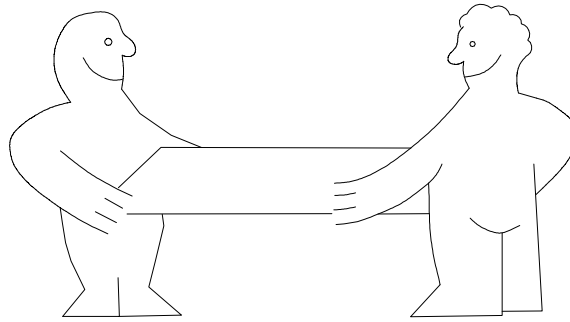
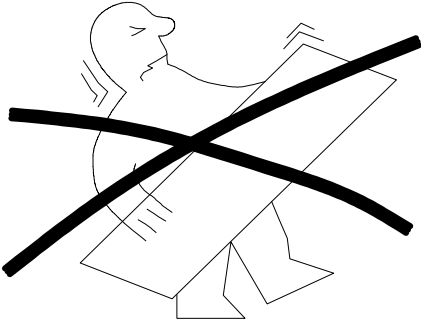




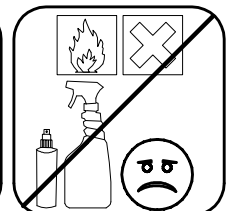
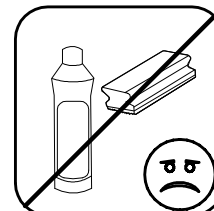
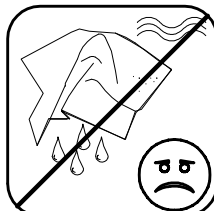
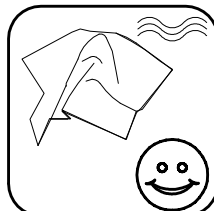
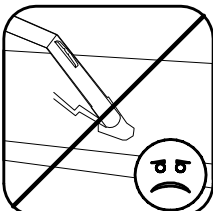
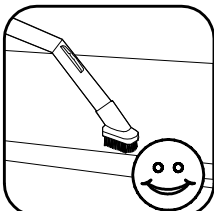
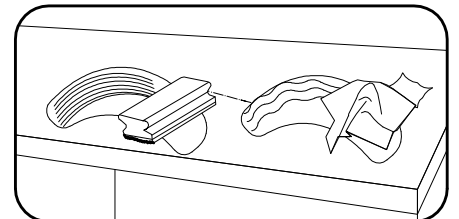
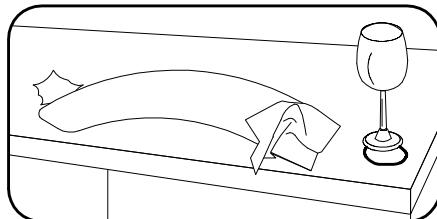
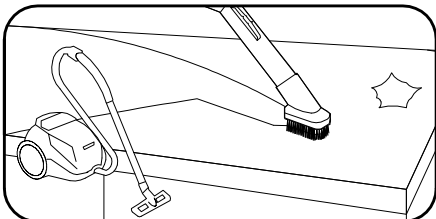
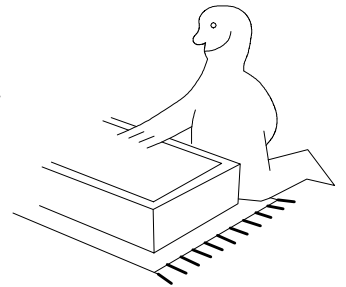
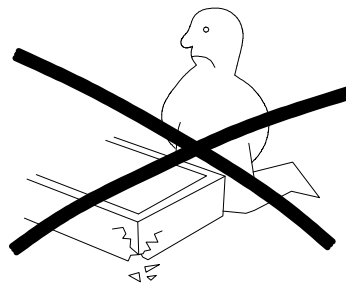
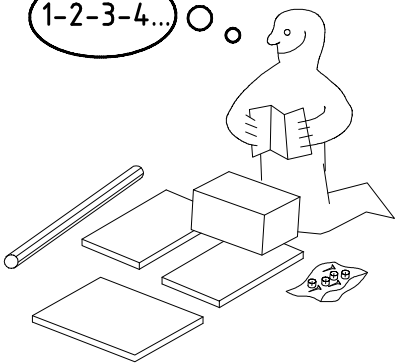
980864



H 225 1MS



1-2-3-4...

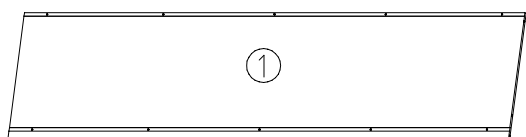
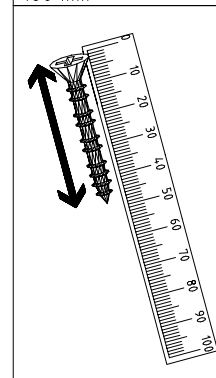
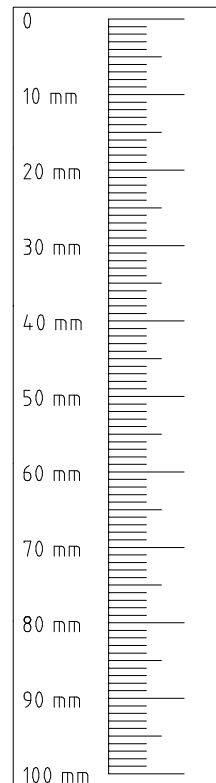
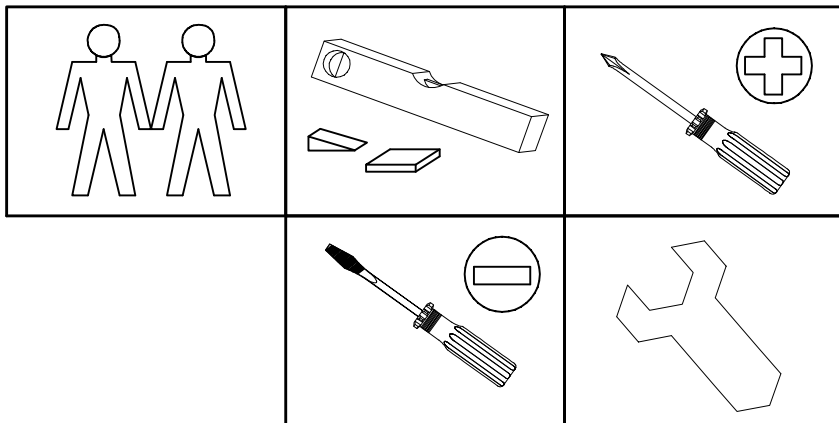


980864

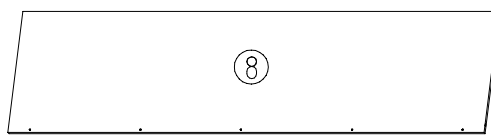
12.12.12 / 05.09.16

09 16

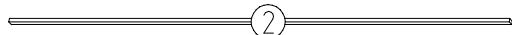
1/15



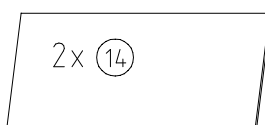
2205x560x15



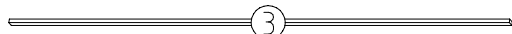
2205x560x15



2204x32x15

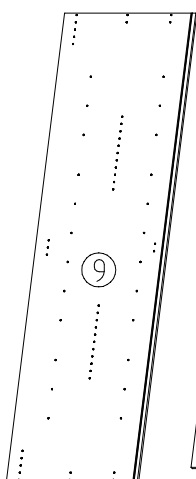


2x 14

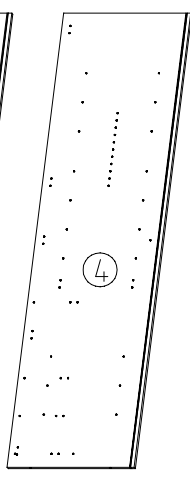


2204x32x15

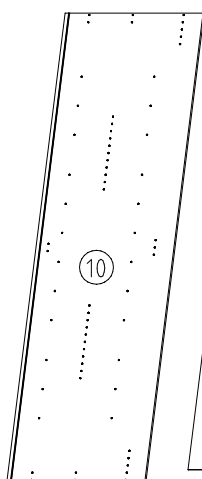
1095x500x18



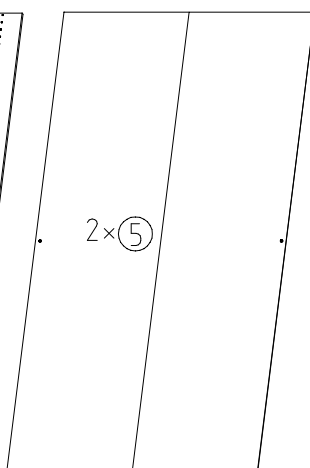
2064x577x15



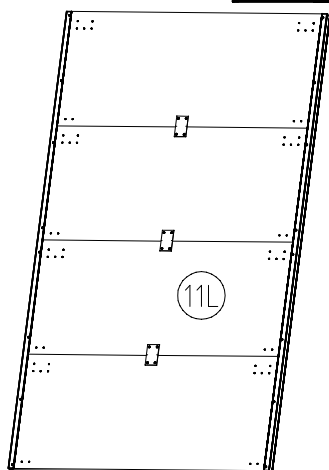
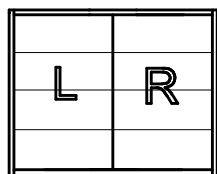
2001x560x15



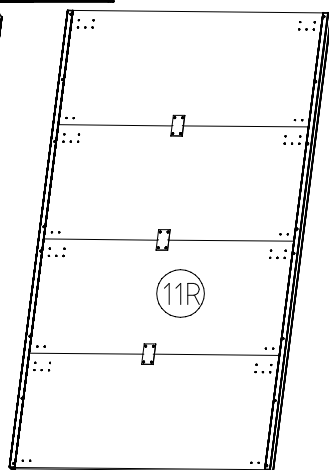
2064x607x15



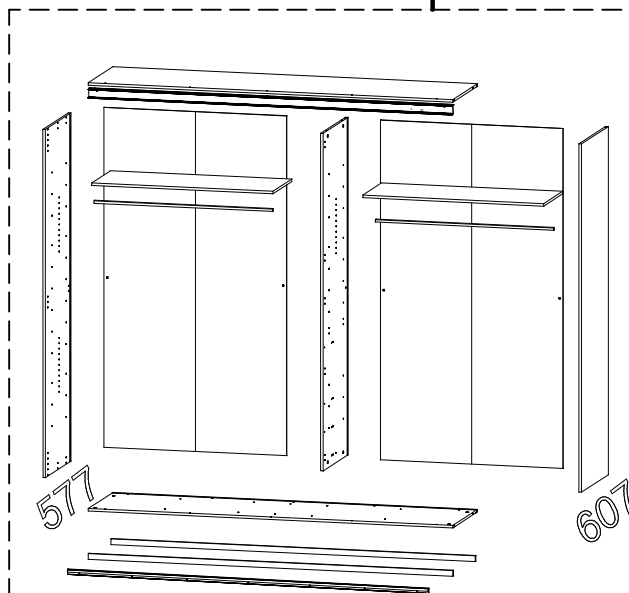
2015x1104x2,5



2018x1135x15



2018x1135x15

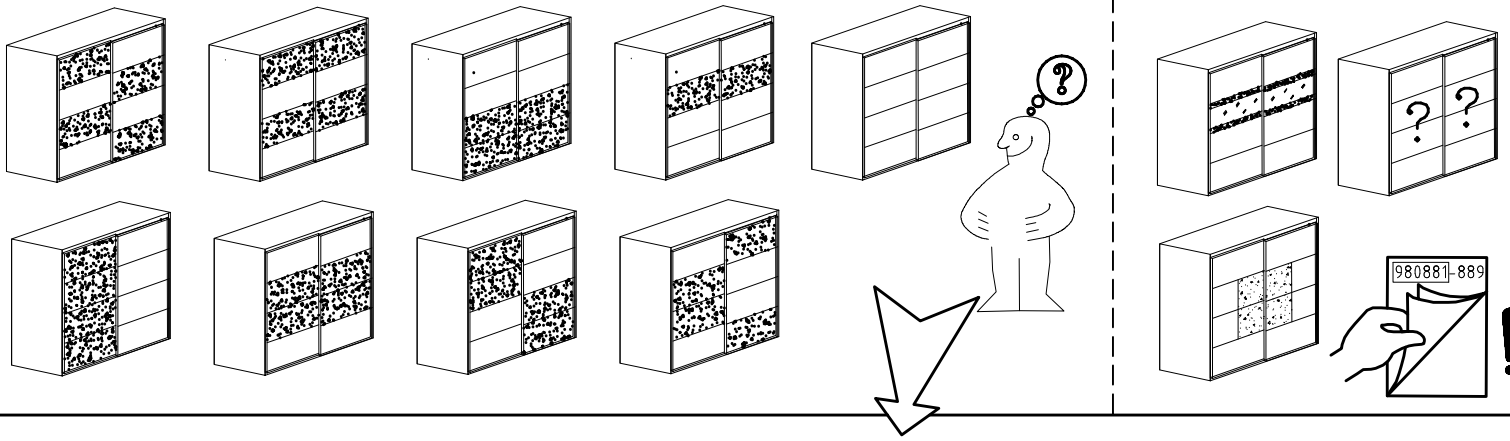


980864

12.12.12 / 05.09.16

09 16

2 / 15



1x **FPN**
 1316/1760
 2204/2648/3092/3536

1x **LP**
 1316/1760
 2204/2648/3092/3536

	SWH1	2x
	SWH2	1x
	SWH3	1x
	SWH-D	1x

	SWH 6	2x
	SWH 7	2x
	SWH-SKL	1x
	SWH-SKR	1x

	SWH-ST	2x
	SWH-MS	2x
	T2	24x
	H5	6x

	SP13	65x
	G24	9x
	GH13	5x
	G43	5x

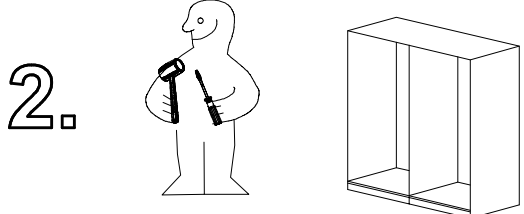
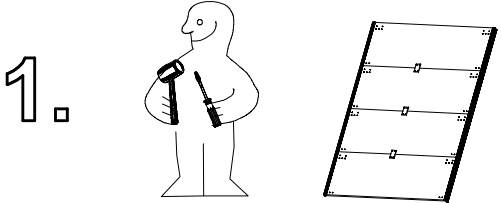
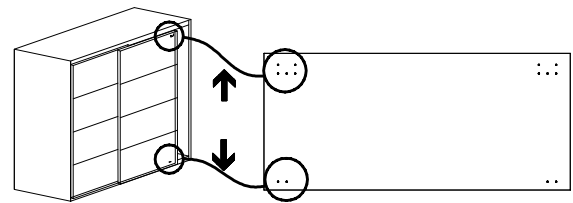
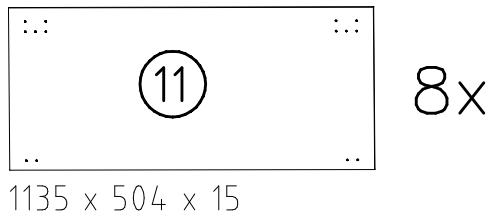
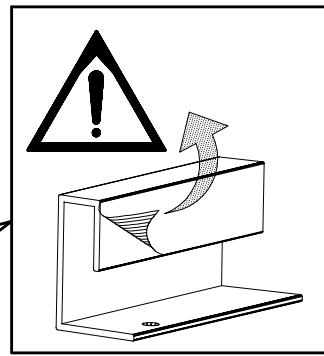
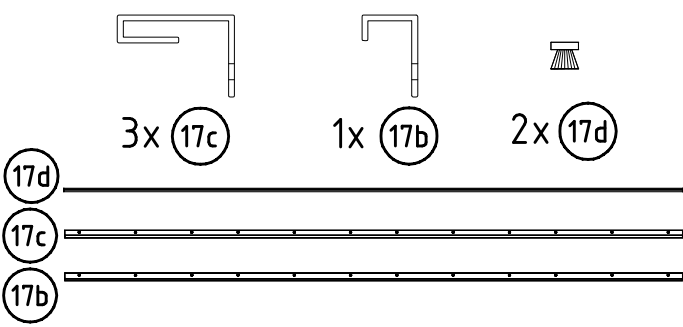
	A	12x
	C	12x

	T6	4x
	J1	4x

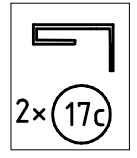
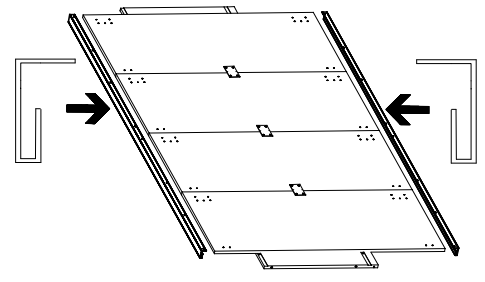
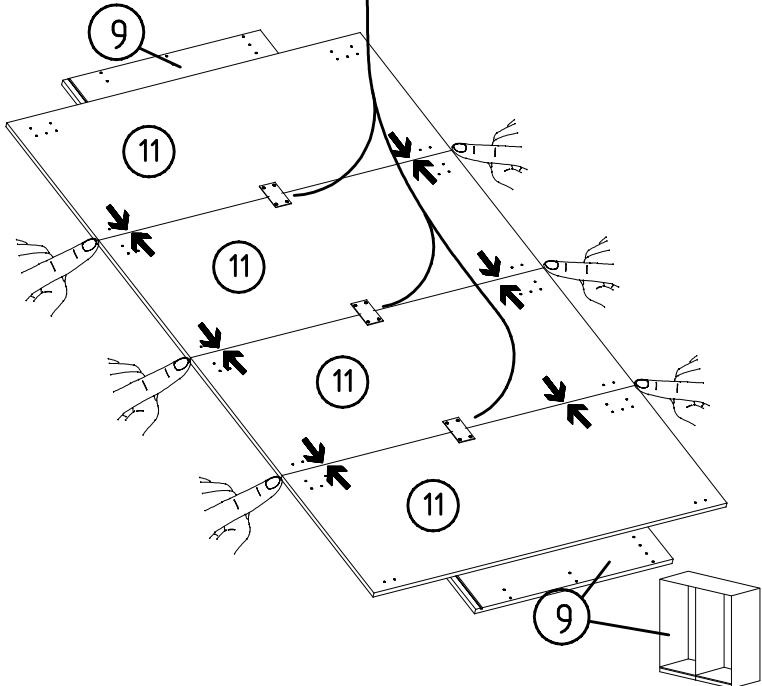
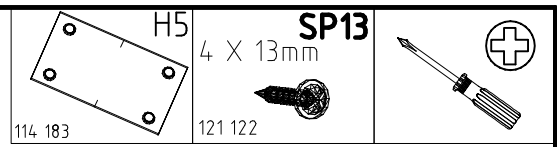
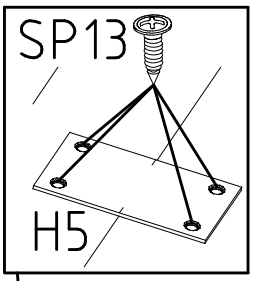
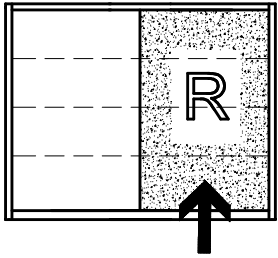
	L7	8x
	K1	4x

	G14	10x
	G1	8x

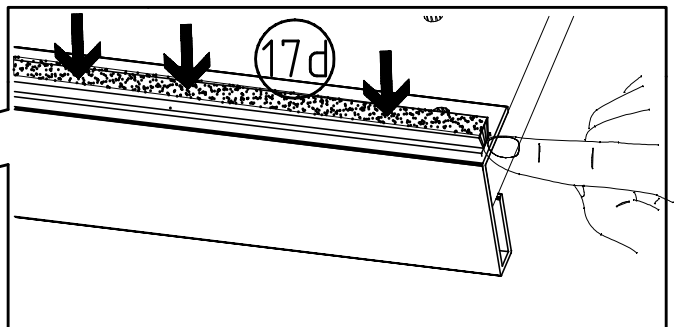
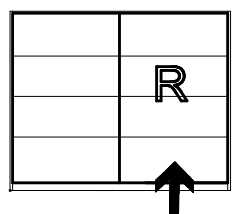
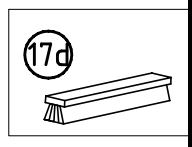
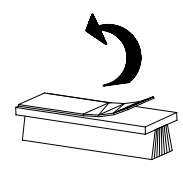
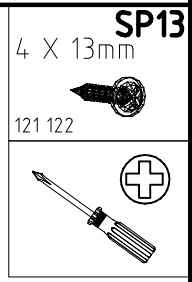
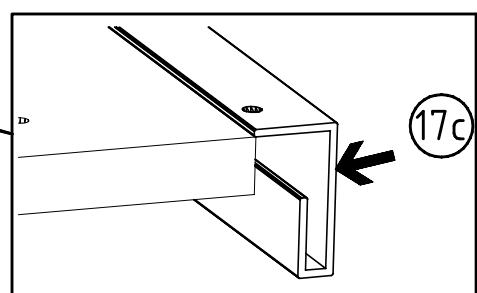
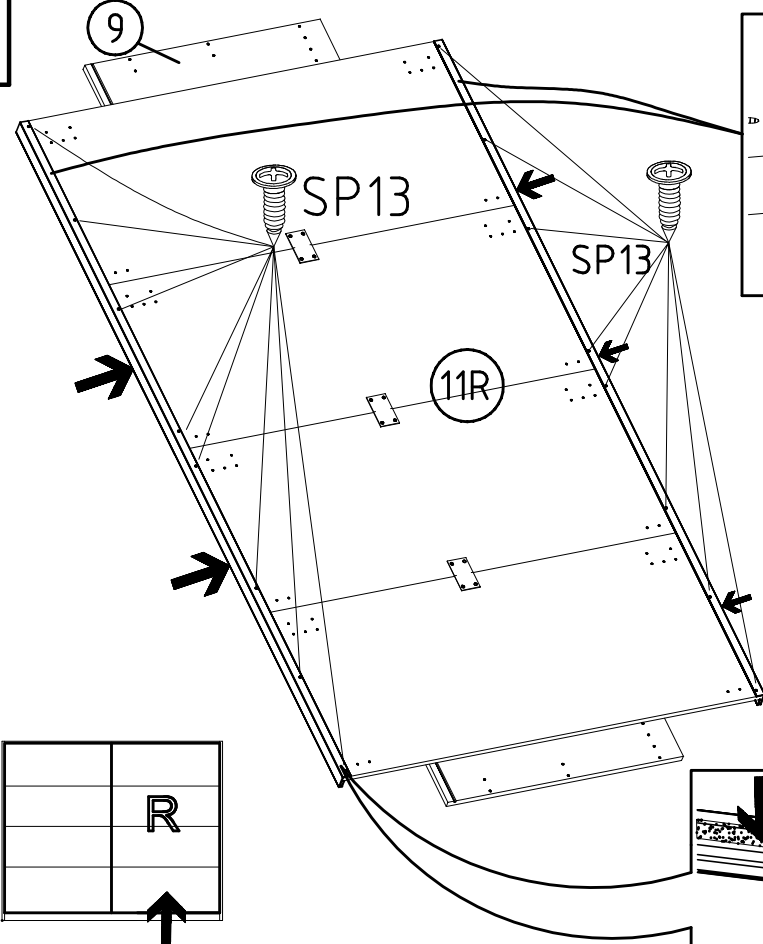
	K22	2x
--	------------	----



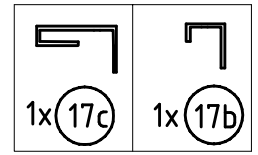
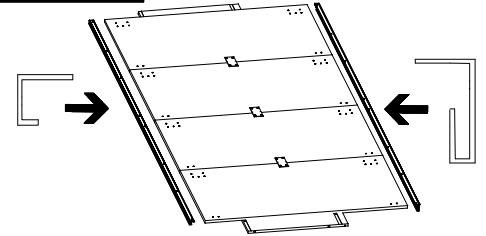
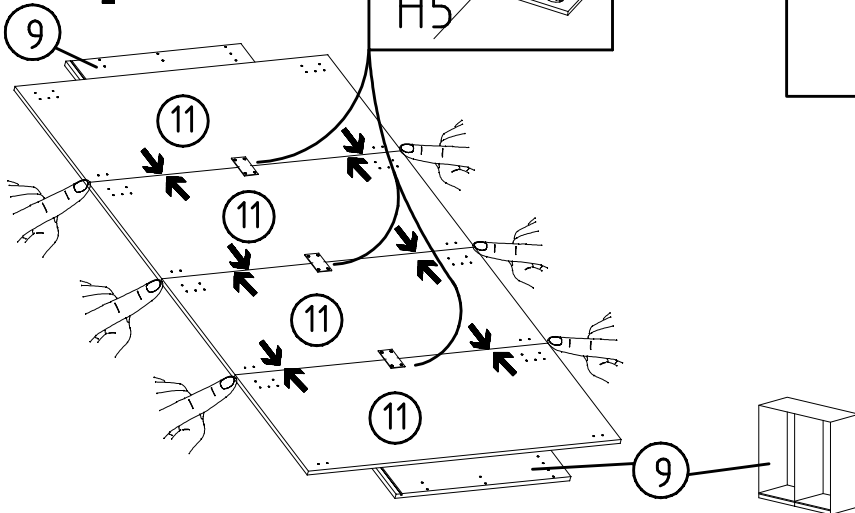
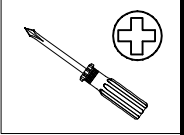
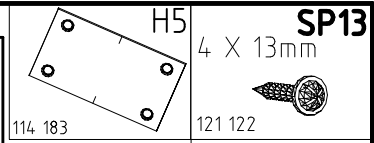
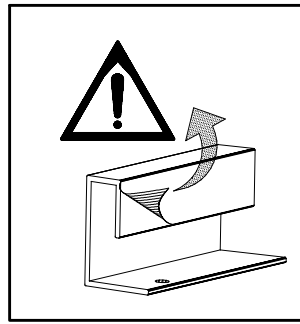
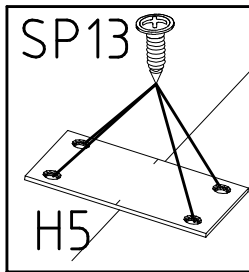
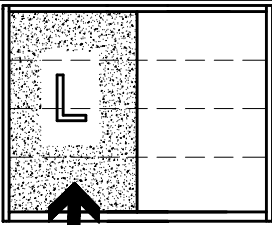
1



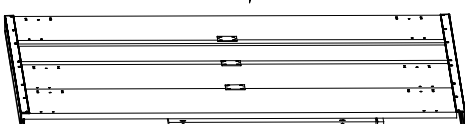
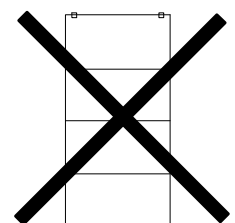
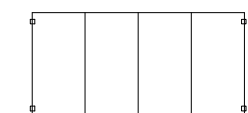
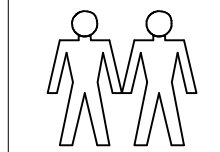
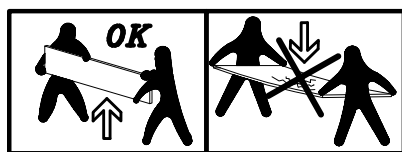
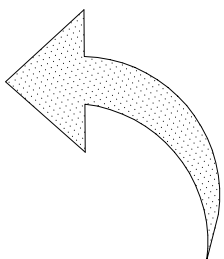
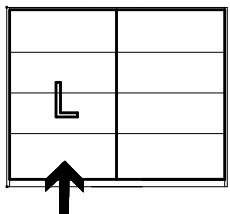
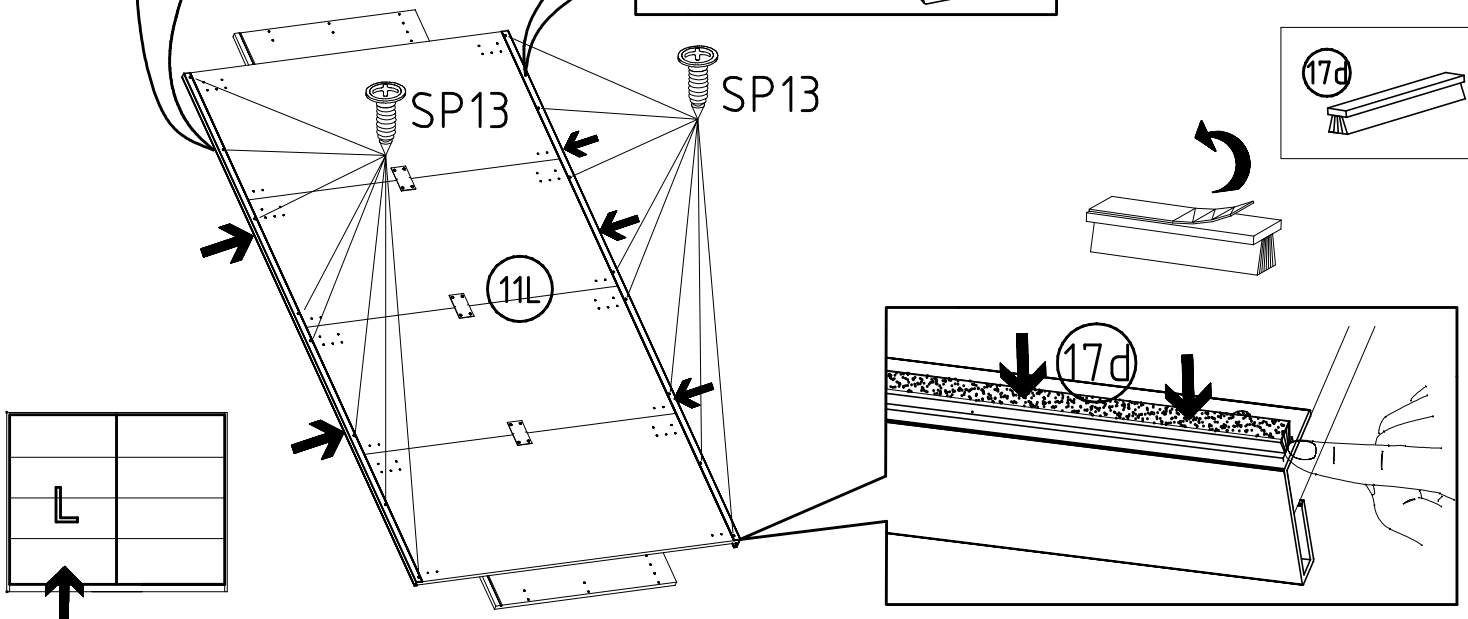
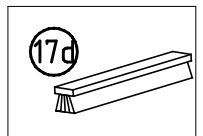
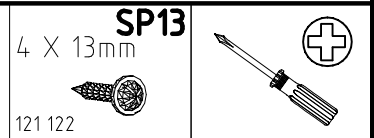
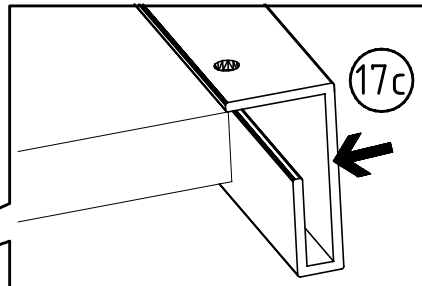
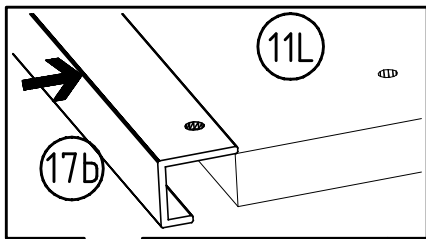
2



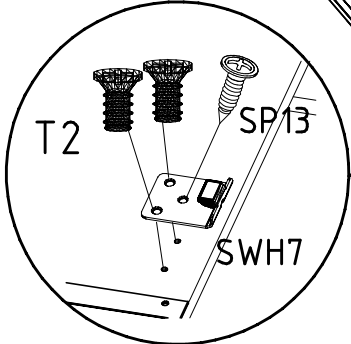
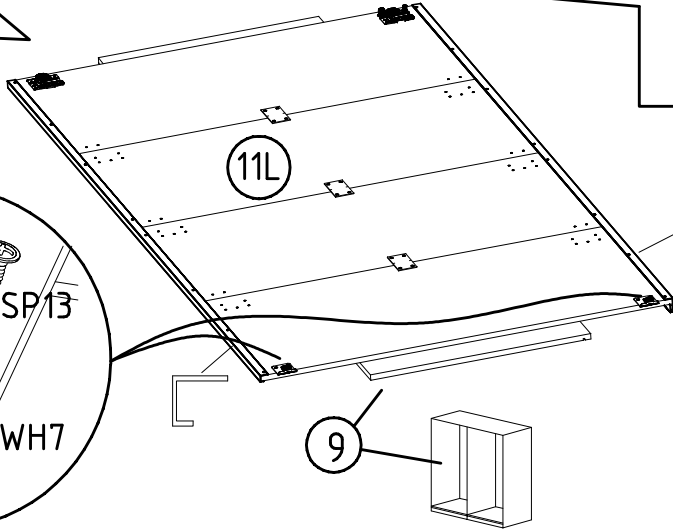
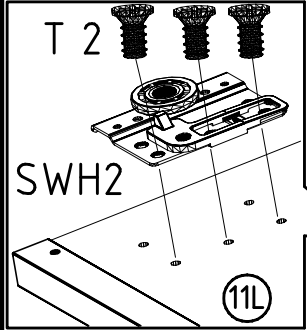
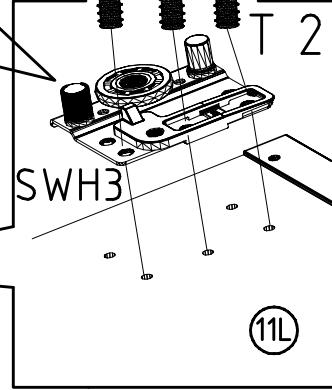
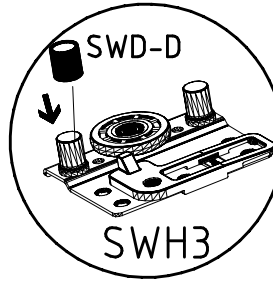
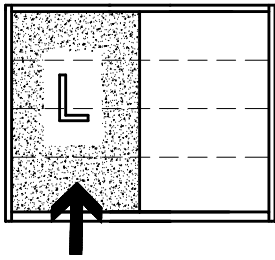
3



4

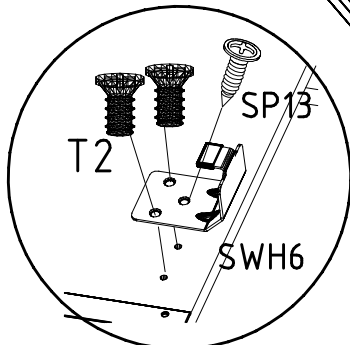
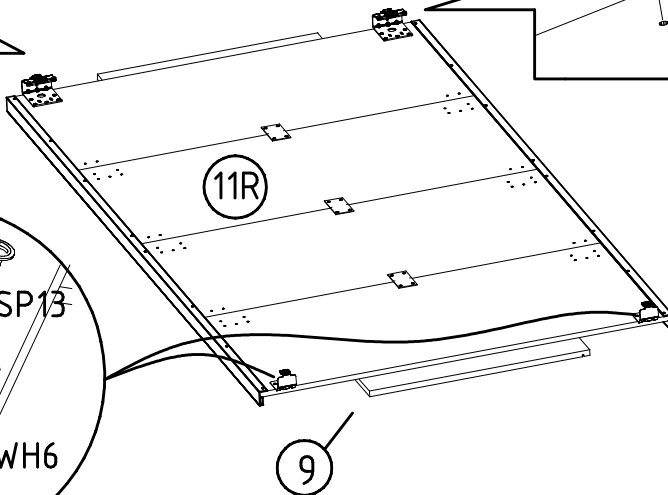
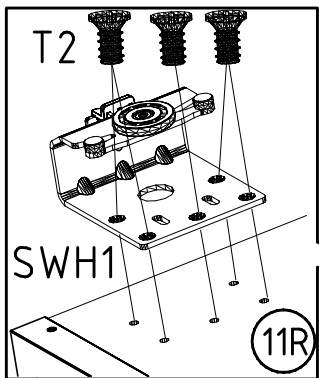
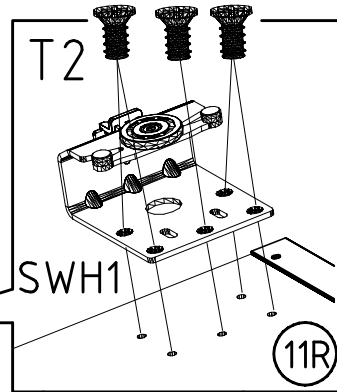
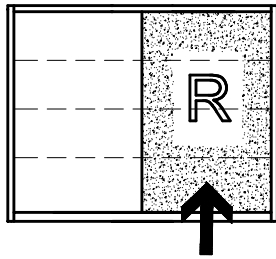


5

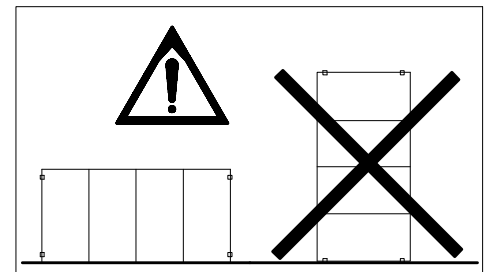


- SWH2
- SWH3
- SWH 7
- SWH-D
- 6,3 x 10,5 mm T2
- 111.030
- SP13
- 4 X 13mm
- 121 122
- +

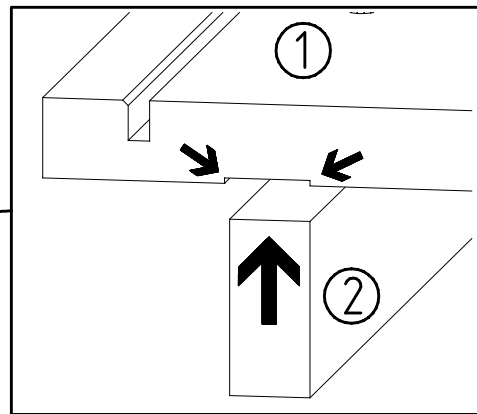
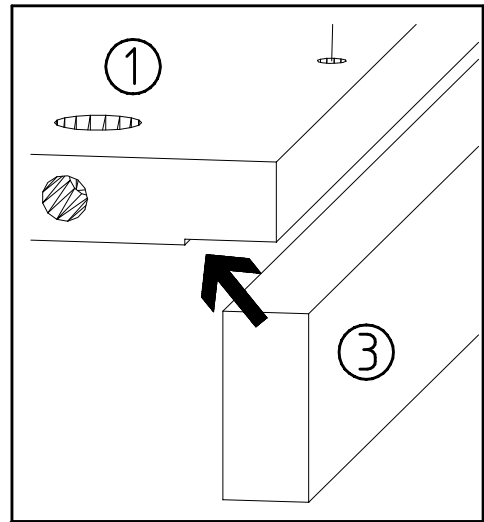
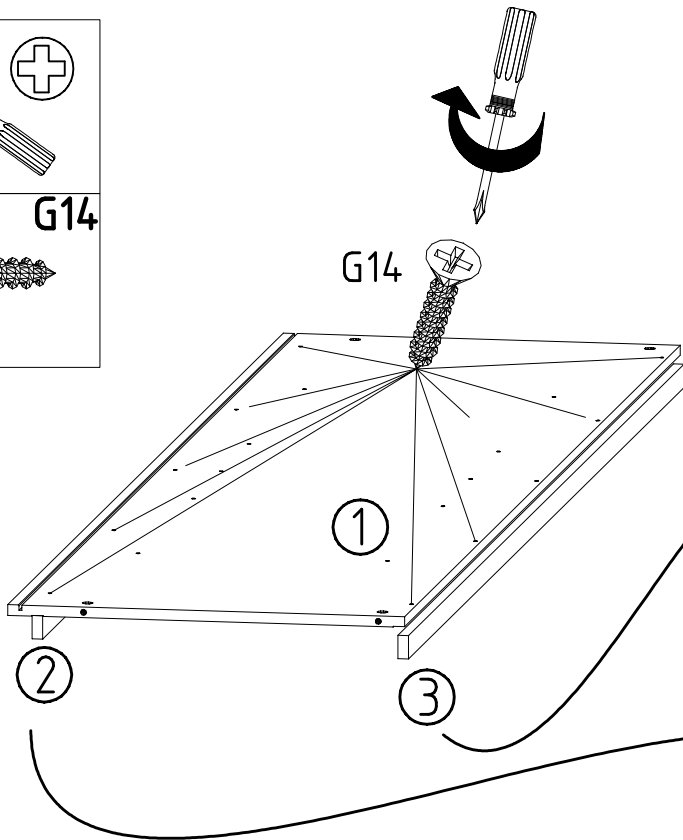
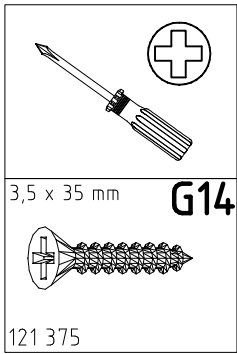
6



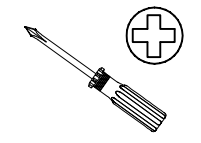
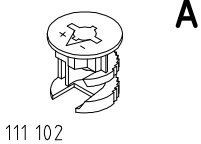
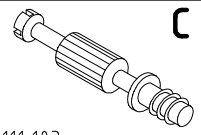
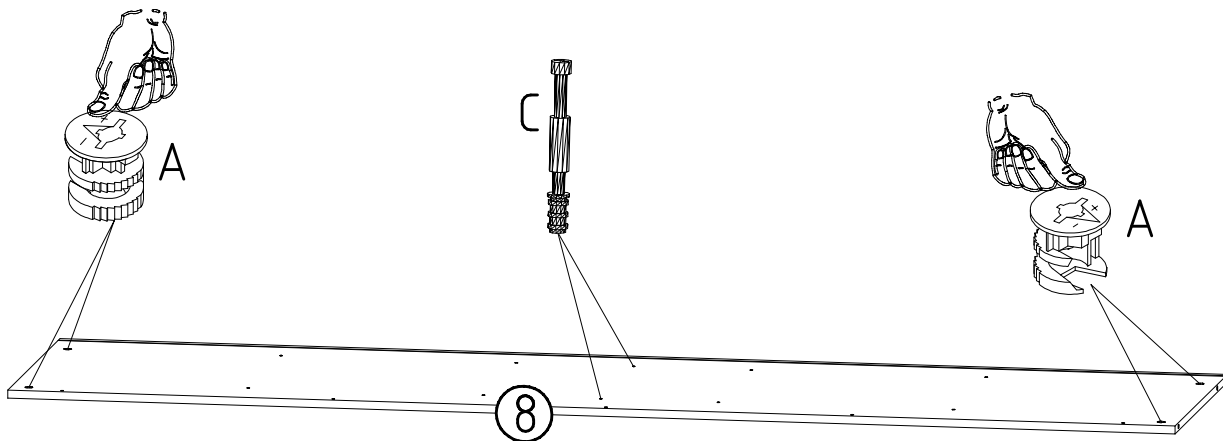
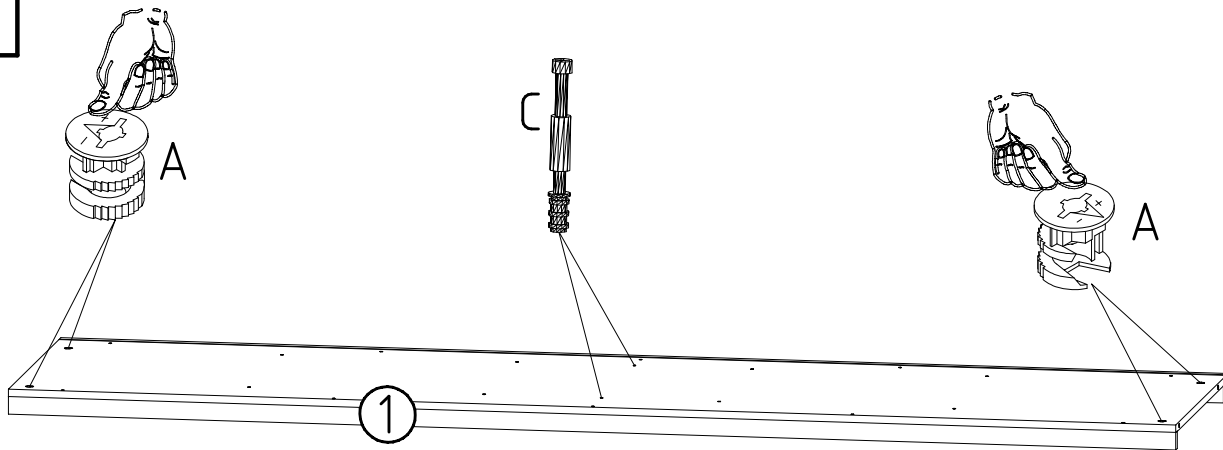
- SWH1
- SWH 6
- 6,3 x 10,5 mm T2
- 111.030
- SP13
- 4 X 13mm
- 121 122
- +



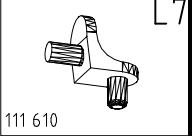
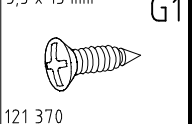
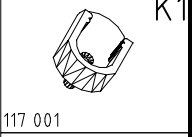
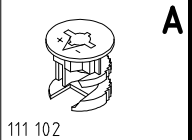
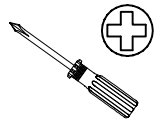
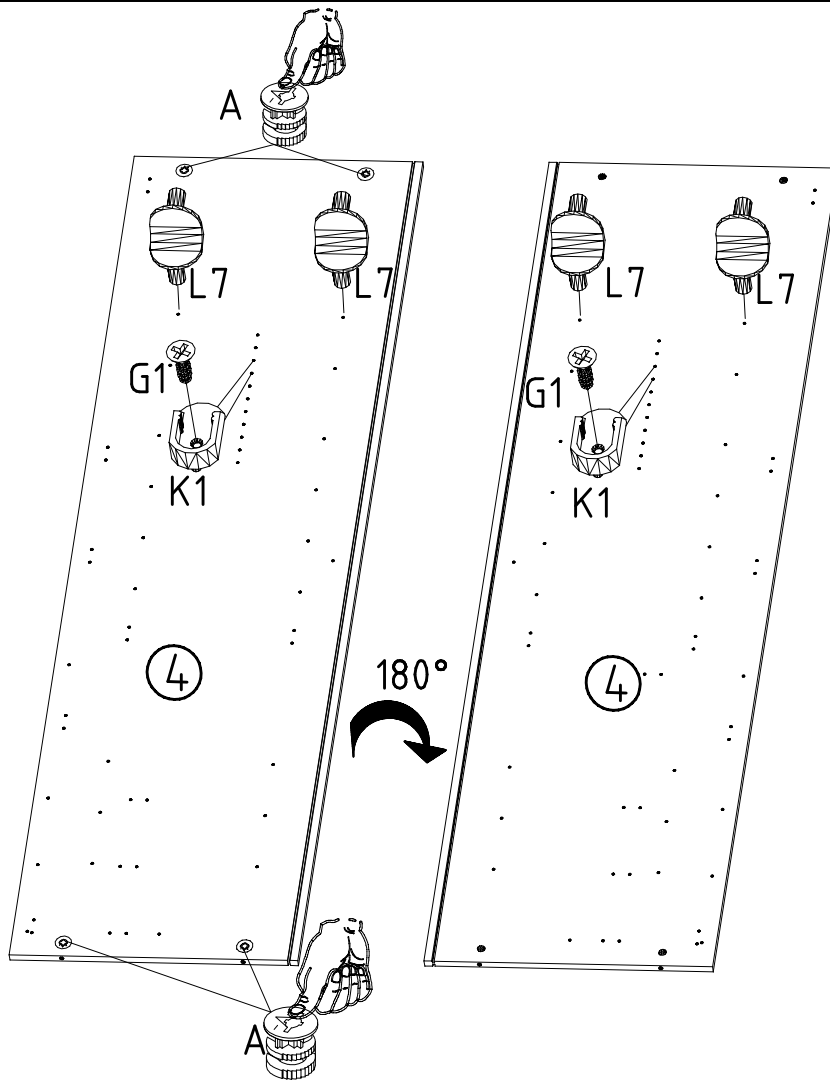
7



8

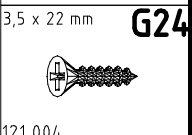
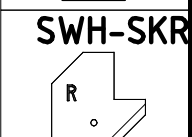
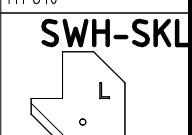
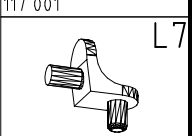
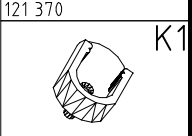
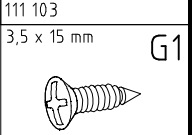
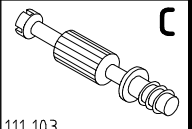
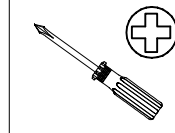
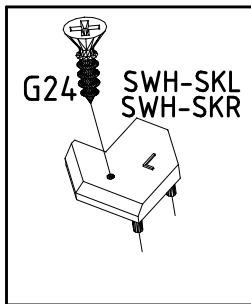


9

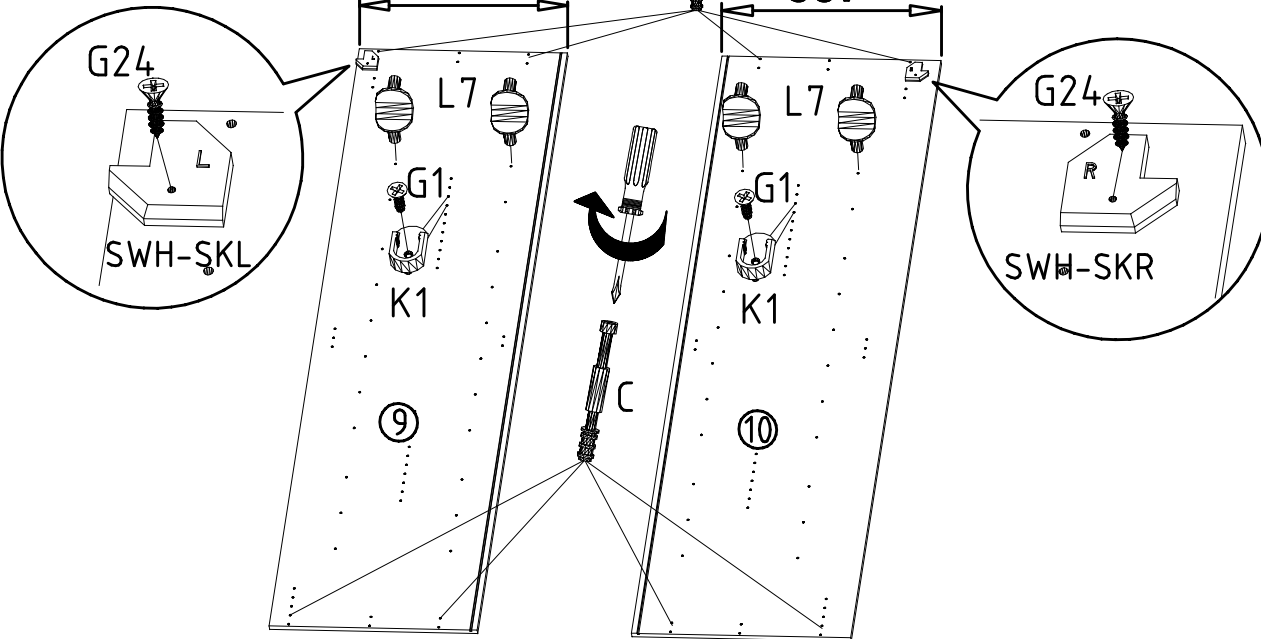


111 102
117 001
3,5 x 15 mm
121 370
111 610

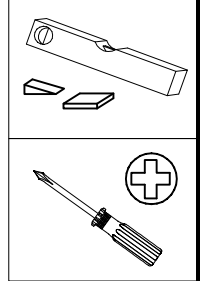
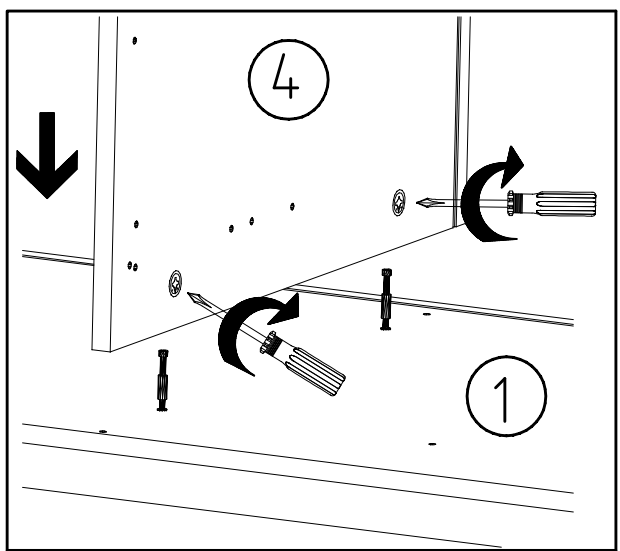
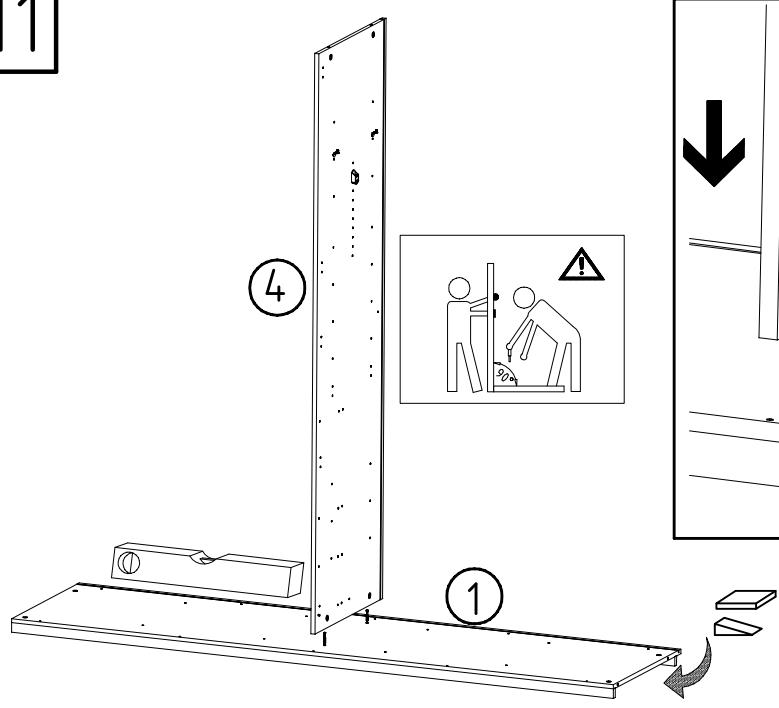
10



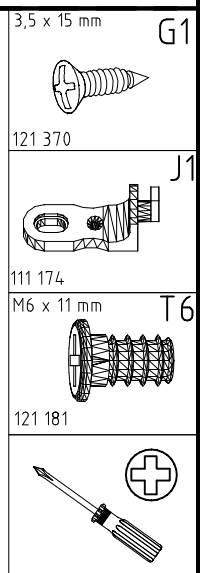
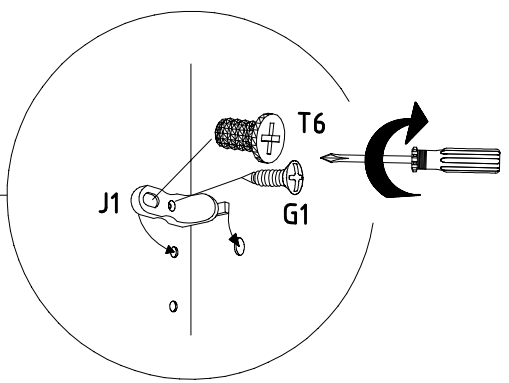
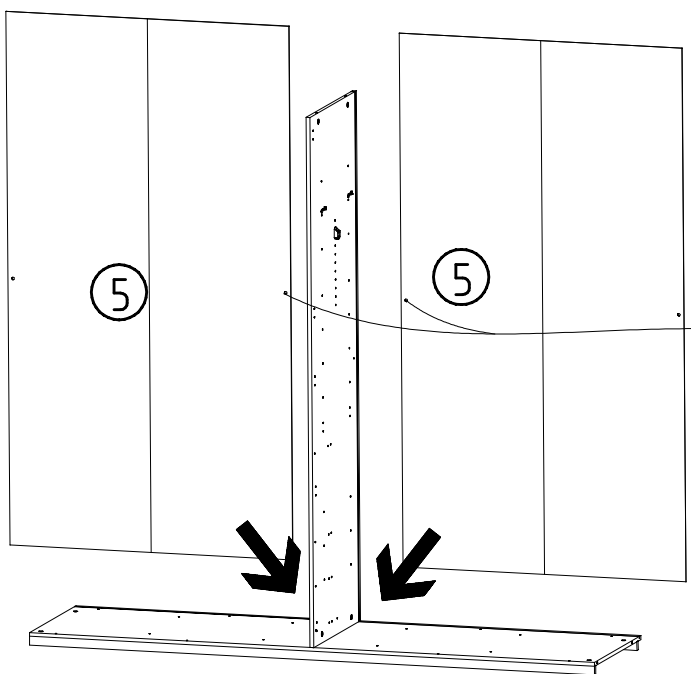
111 103
3,5 x 15 mm
121 370
117 001
111 610
3,5 x 22 mm
121 004



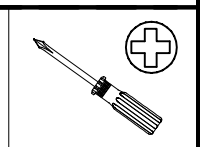
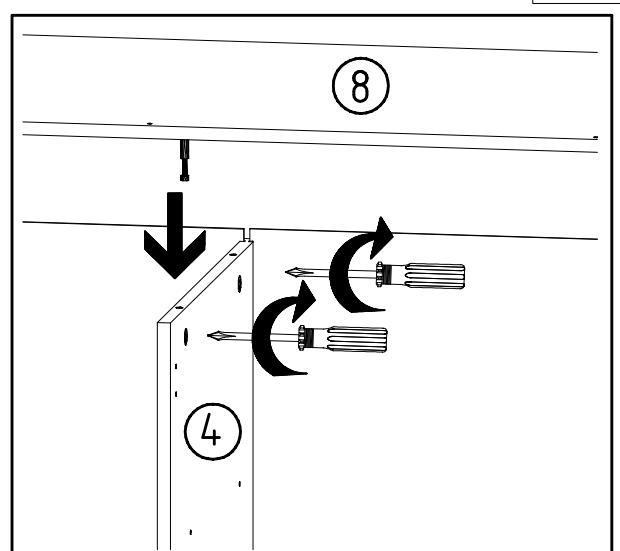
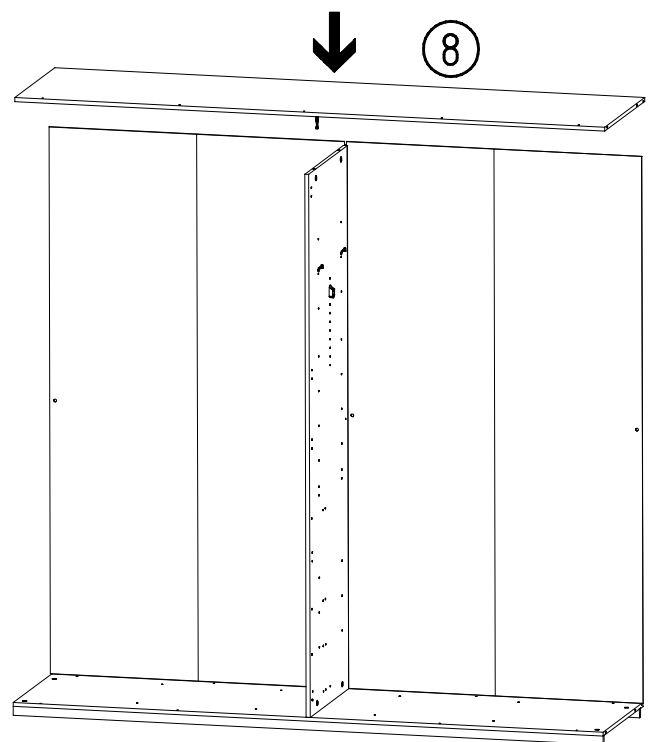
11



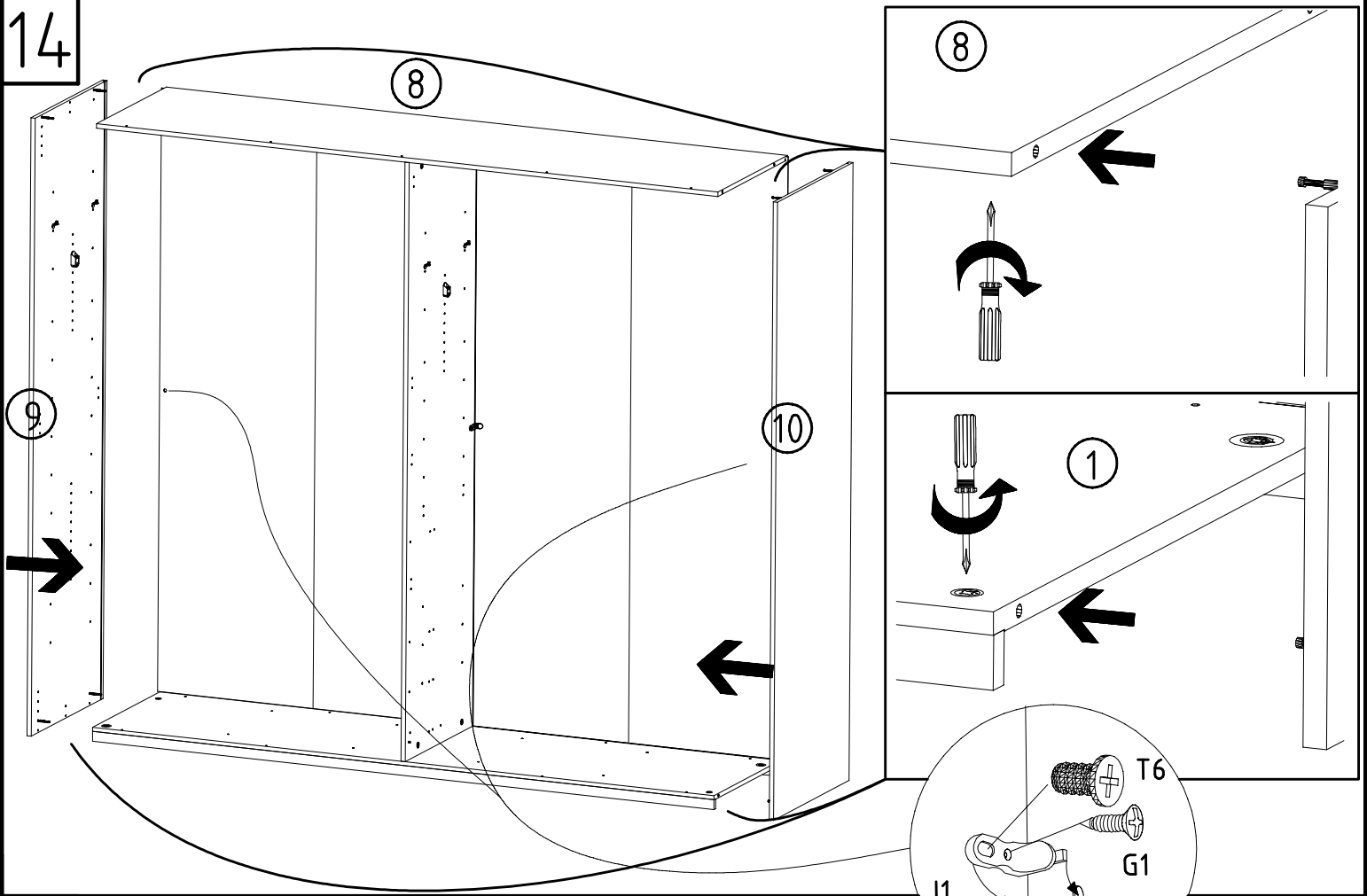
12



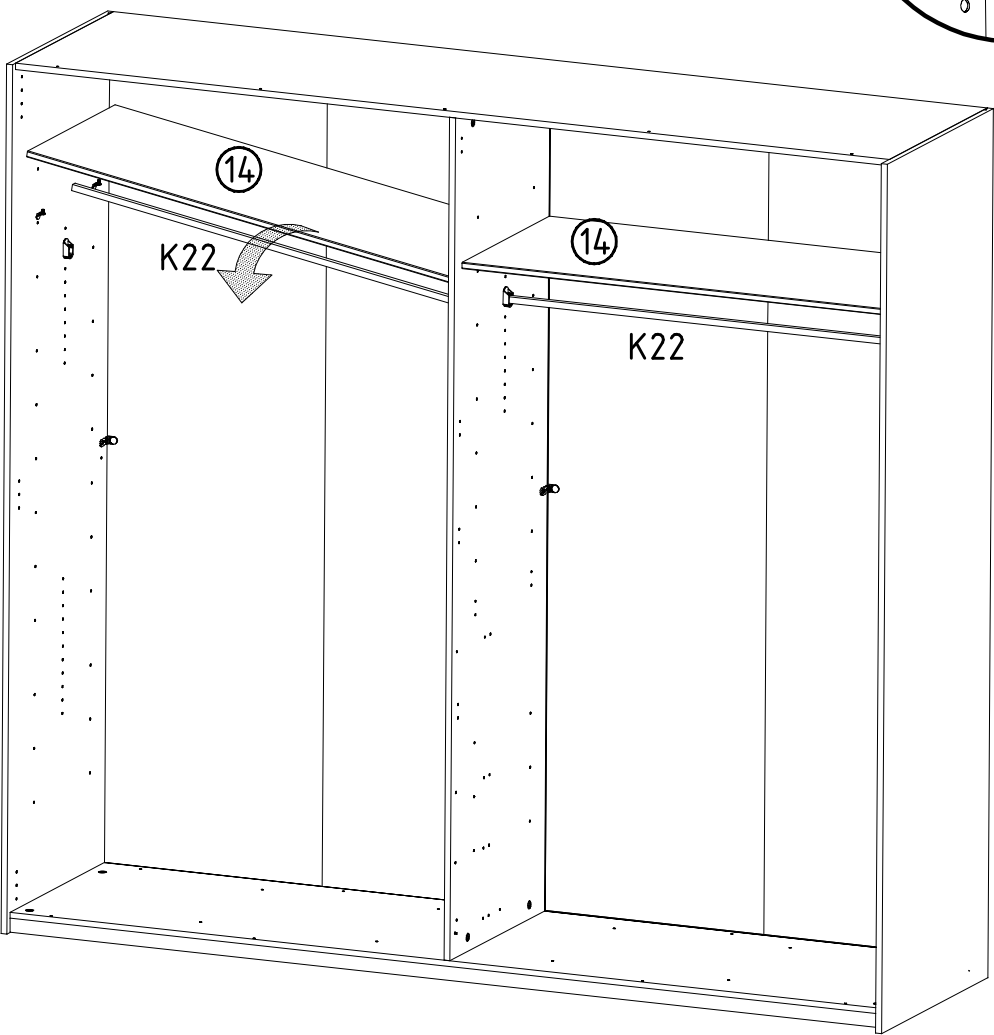
13



14

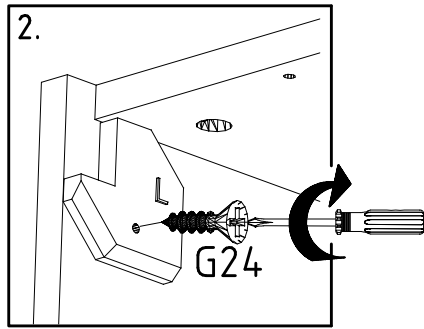
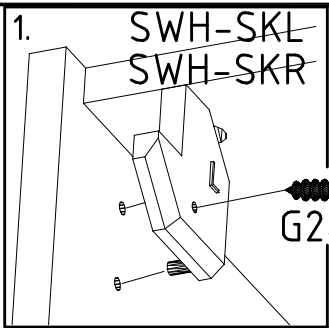


15

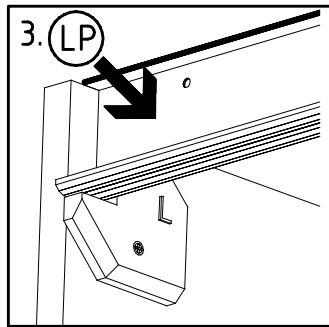


K22
1088mm
112 404

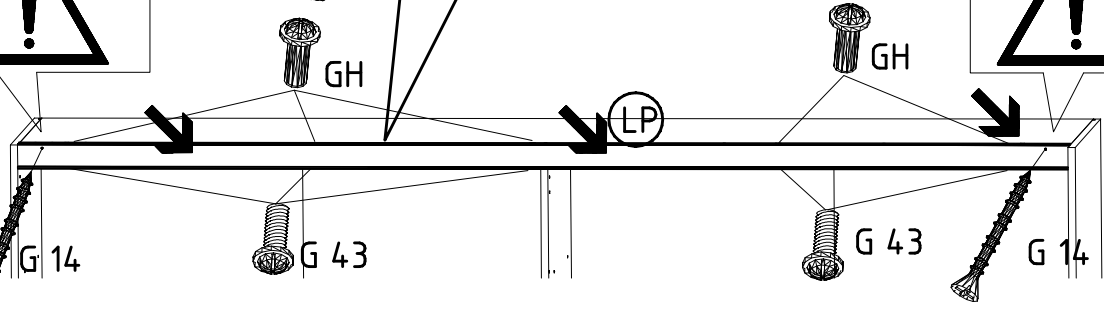
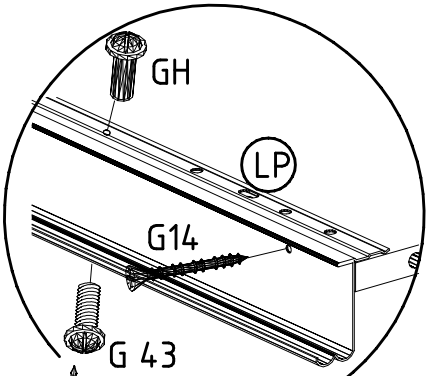
16



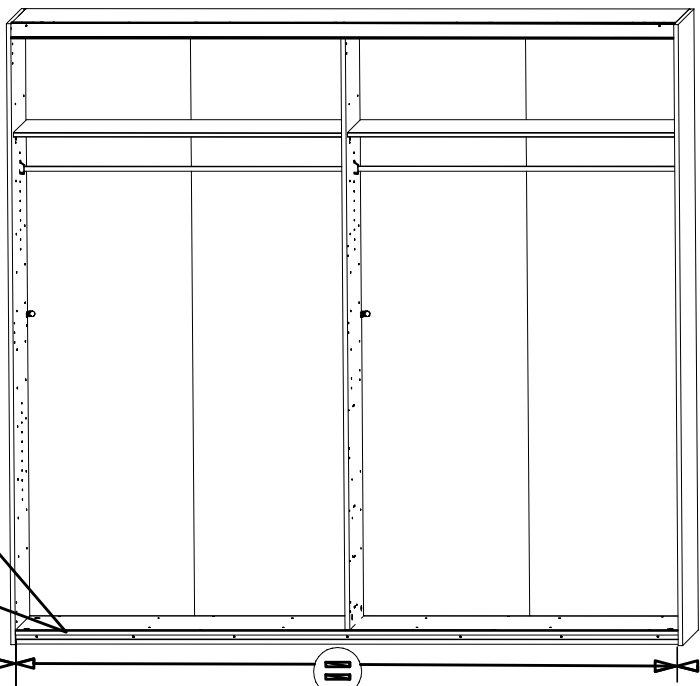
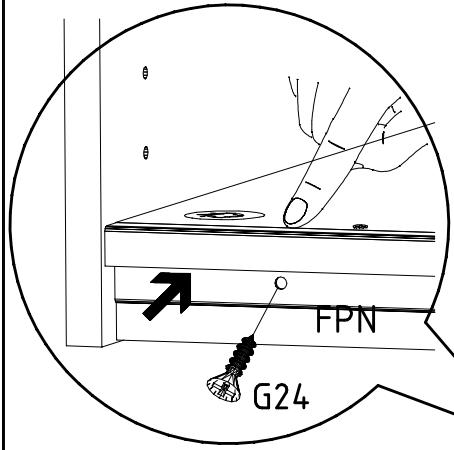
3,5 x 35 mm 121 375	G14	M4 x 10 mm 121 xxx	G43	M4 x 13 mm 121 xxx	GH13
------------------------	------------	-----------------------	------------	-----------------------	-------------



LP
1316/1760
2204/2648/3092/3536



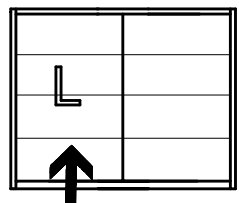
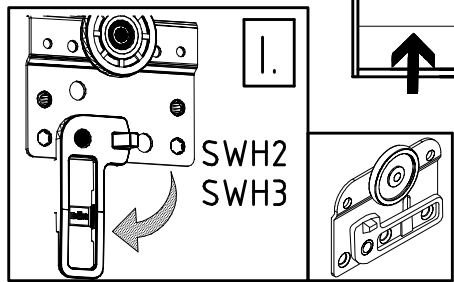
17



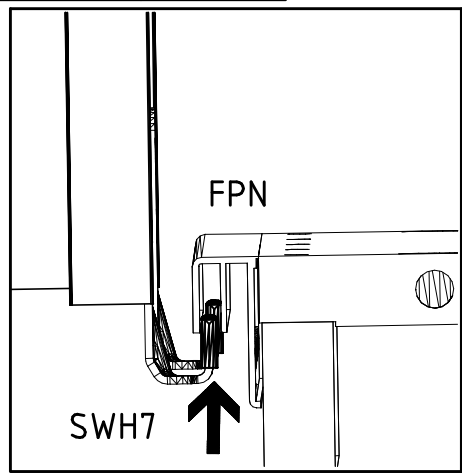
FPN
1316/1760
2204/2648/3092/3536

3,5 x 22 mm 121 004	G24
------------------------	------------

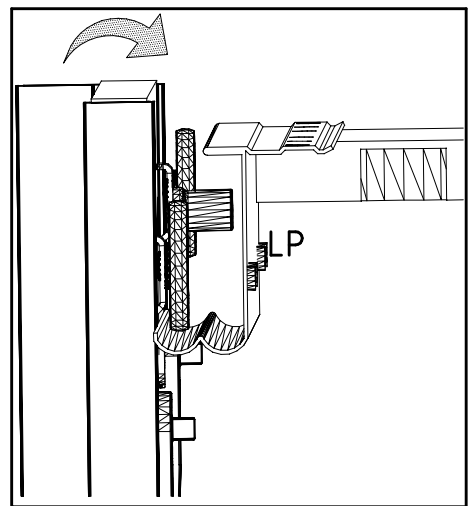
18



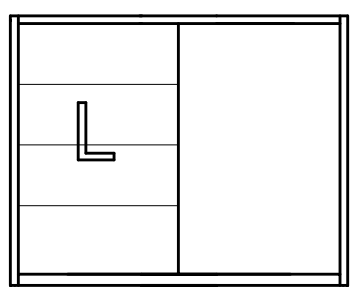
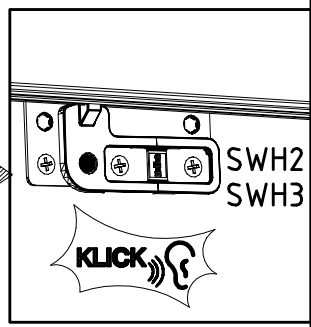
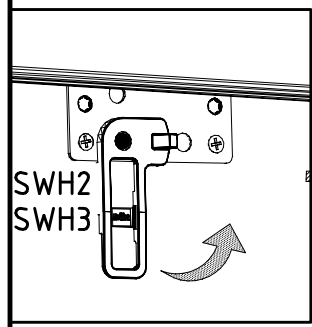
II.



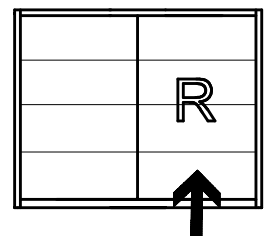
III.



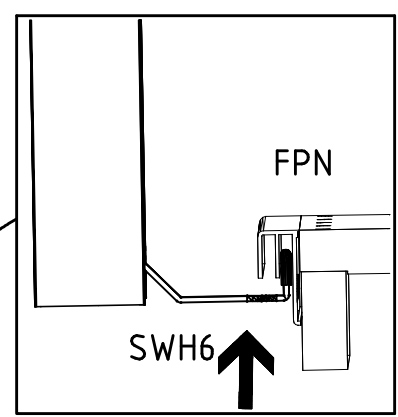
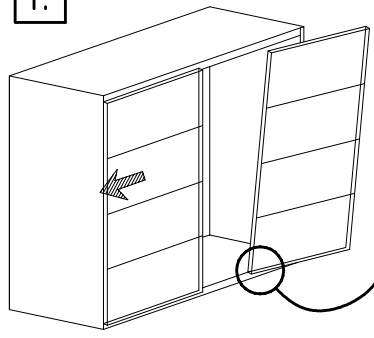
IV.



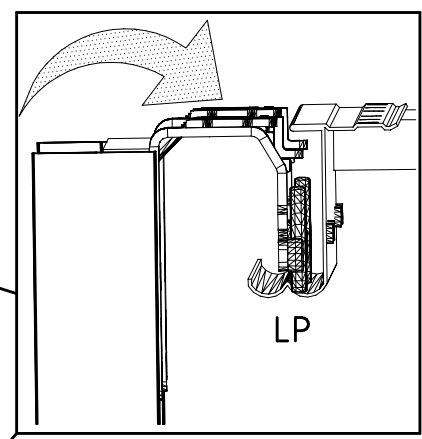
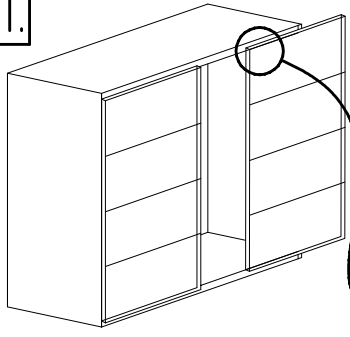
19



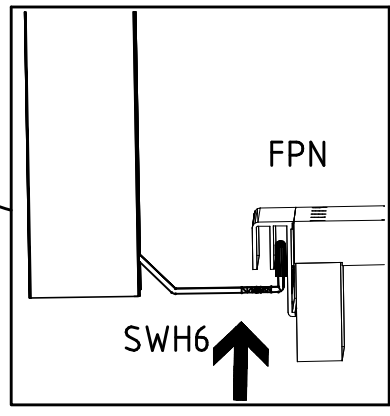
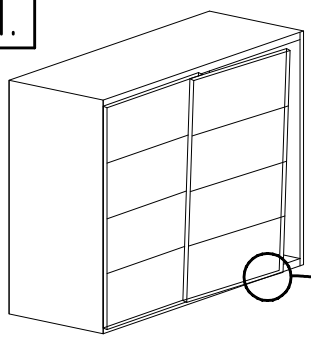
I.



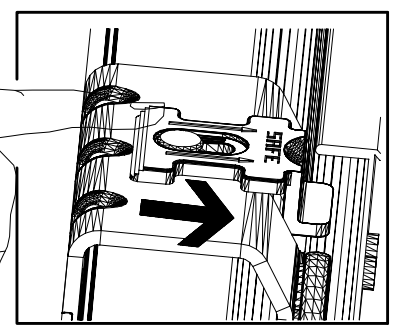
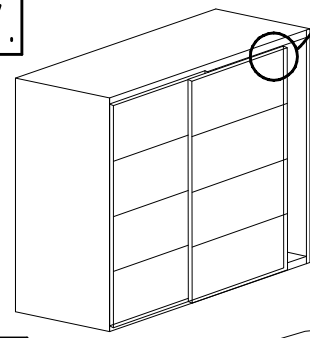
II.



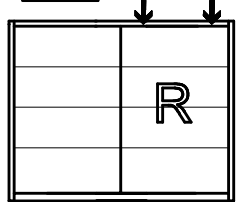
III.

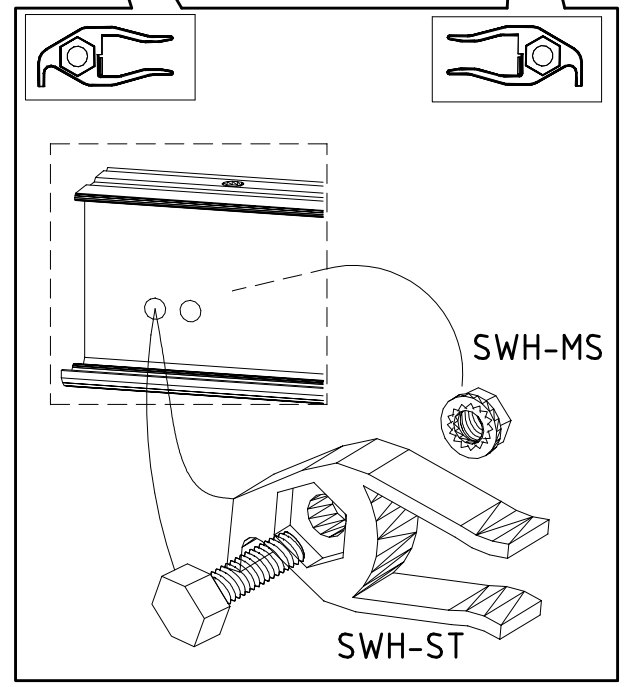
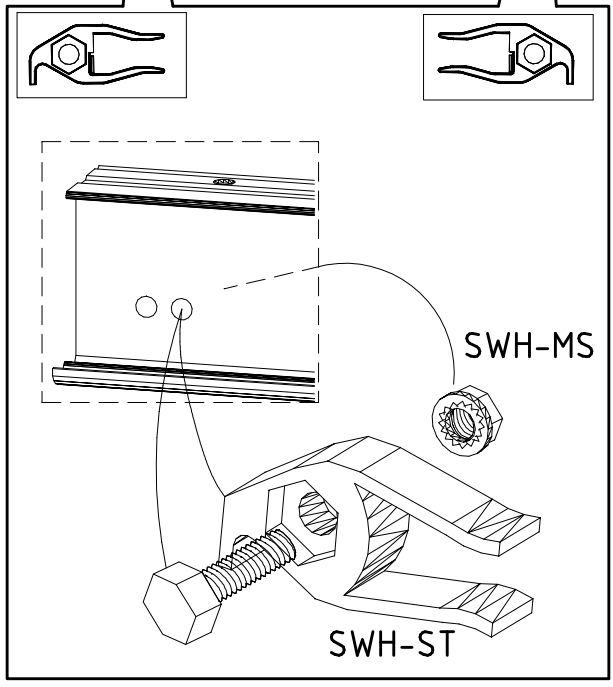
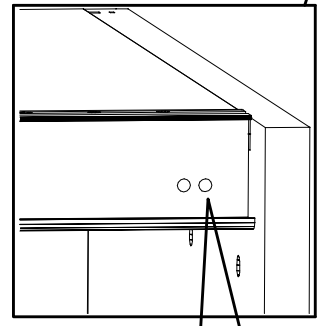
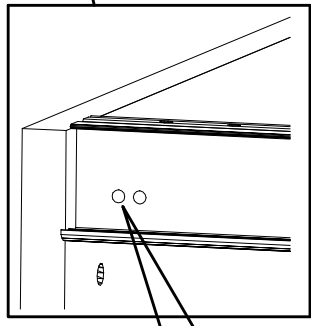
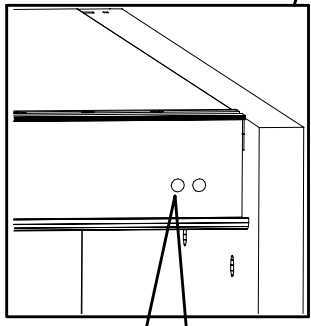
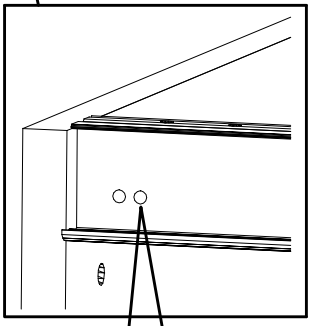
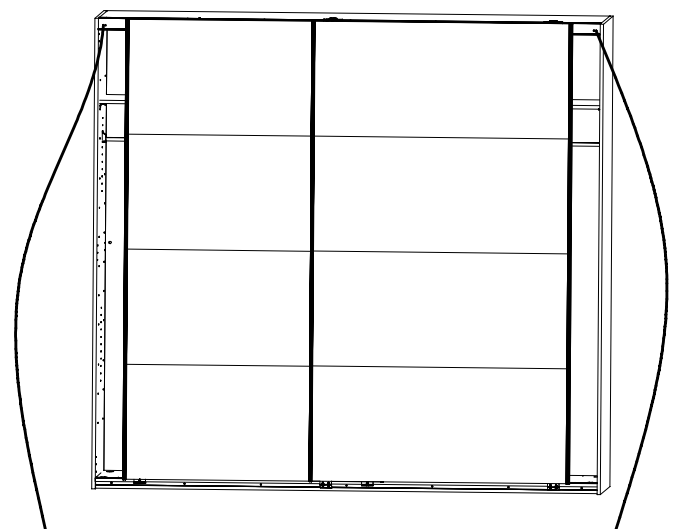
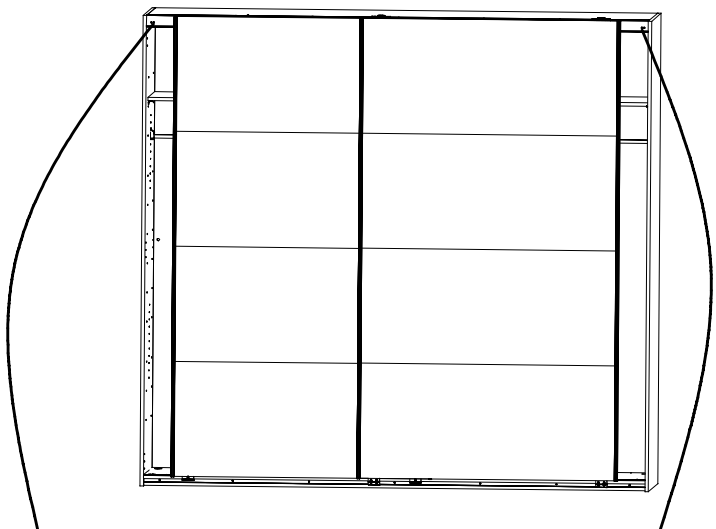
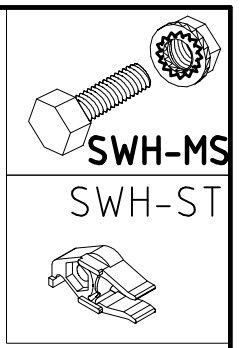
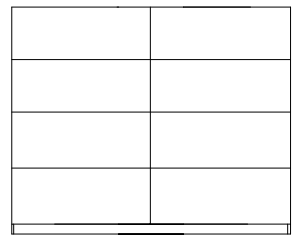
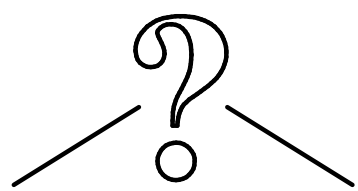
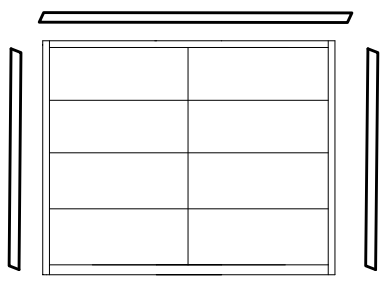


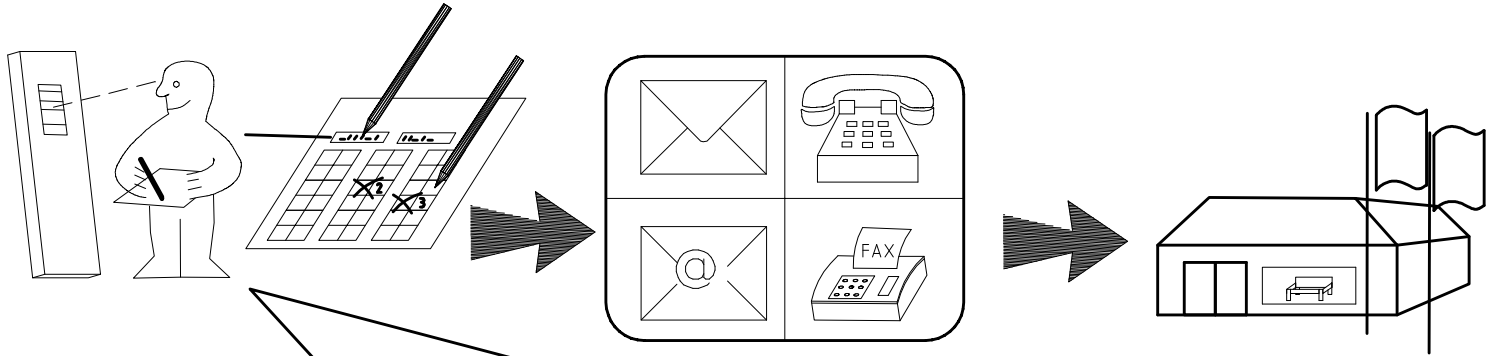
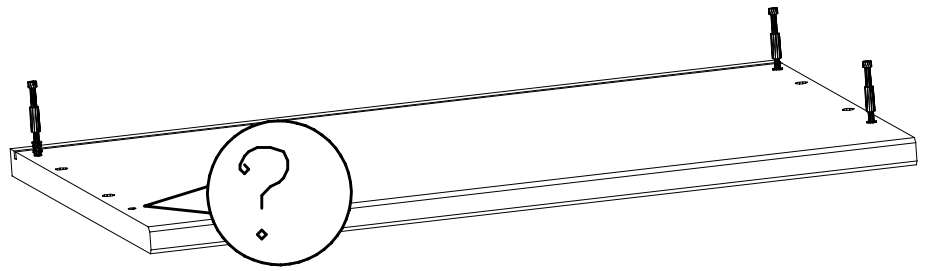
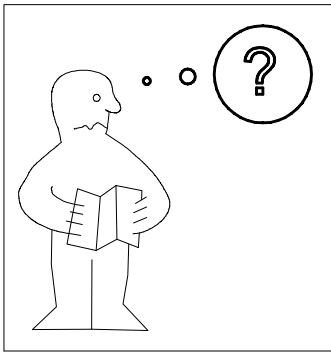
IV.



V.







Auftrag/Order-No
No. de Commande

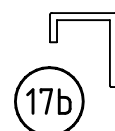
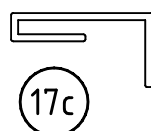
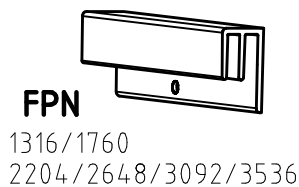
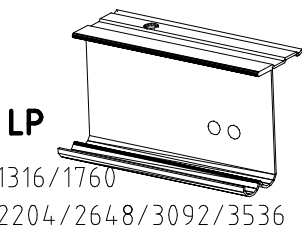
Kunde/Customer
Client

	SWH1
	SWH2
	SWH3
	SWH 6
	SWH 7
	SP13 4 X 13mm
121 122	

	SWH-D
	SWH-SKL
	SWH-SKR
	SWH-ST
	SWH-MS
	T2 6,3 x 10,5 mm
111 030	

	G1 3,5 x 15 mm
	G24 3,5 x 22 mm
	A 121 004
	L7 111 102
	H5 111 610
	G14 3,5 x 35 mm
121 375	

	K1 117 001
	C 111 103
	J1 111 174
	T6 M6 x 11 mm
	K22 121 181
	G43 112 404
	GH13 M4 x 10 mm
121 xxx	
	GH13 M4 x 13 mm
121 xxx	



WIMEX Wohnbedarf/ Import Export Handels GmbH/ Postfach 1407/ 49112 Georgsmarienhütte/ Germany
Tel.: (+49) 05401 8598 16/17 Fax.: (+49) 05401 8598 33 Mail: info@wimex-wohnbefarf.de

980864

12.12.12 / 05.09.16

09 16

15/15