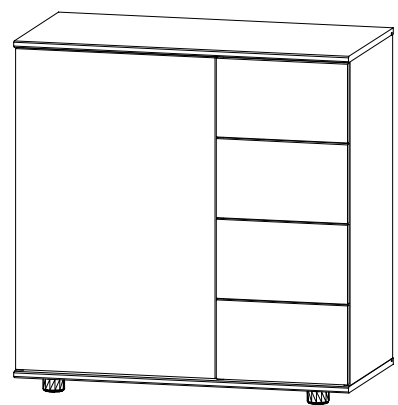
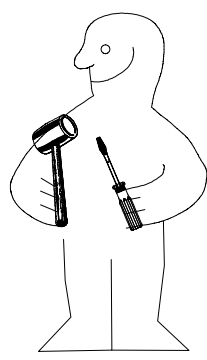
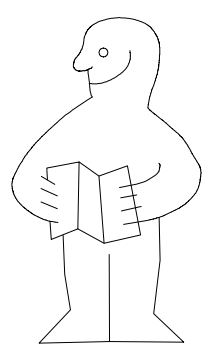
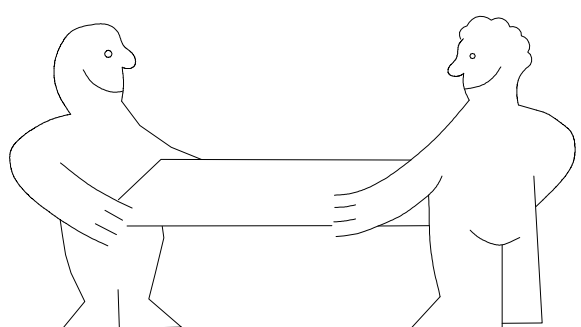
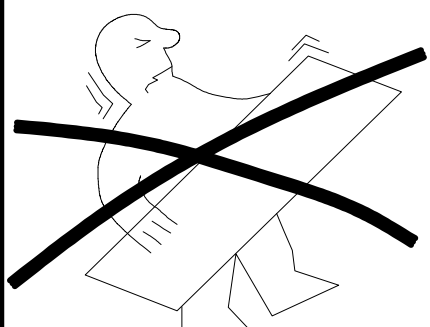


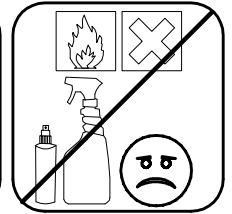
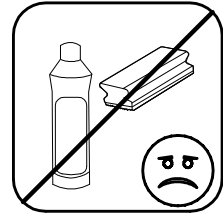
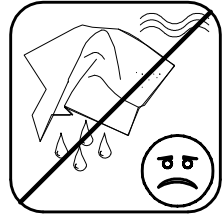
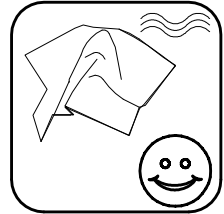
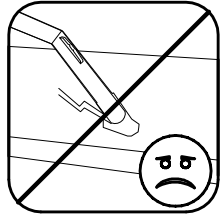
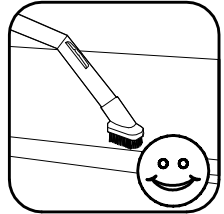
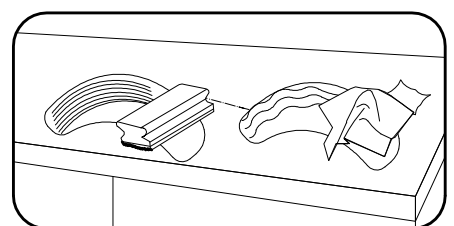
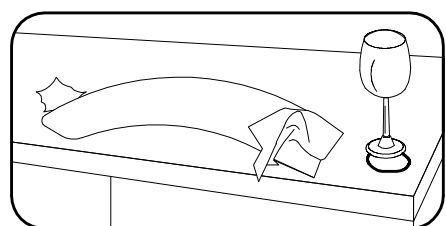
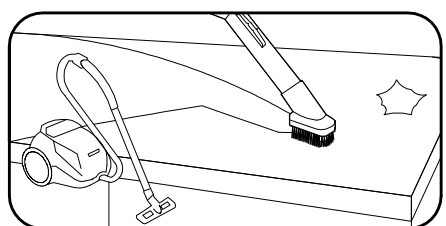
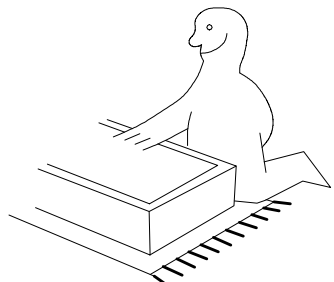
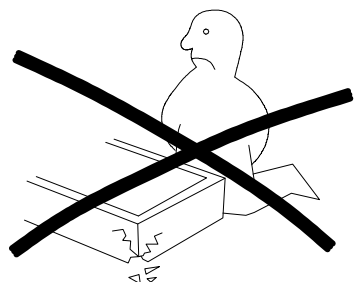
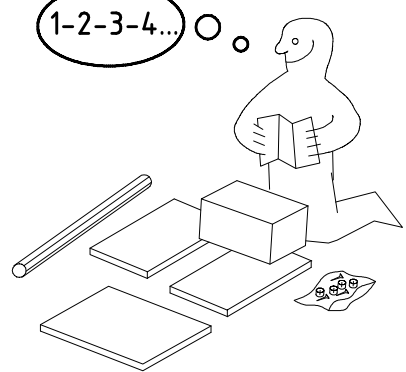
980110



710



1-2-3-4... ○ ○



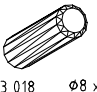
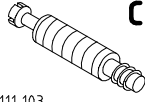


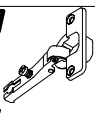
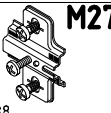


980110

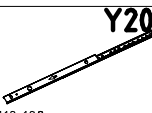


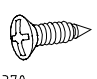
11.03.14 / 01.07.14

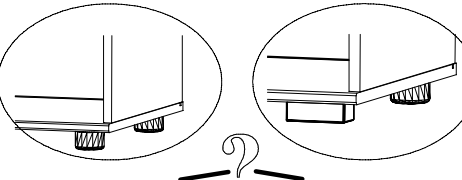
07 14






1 / 7

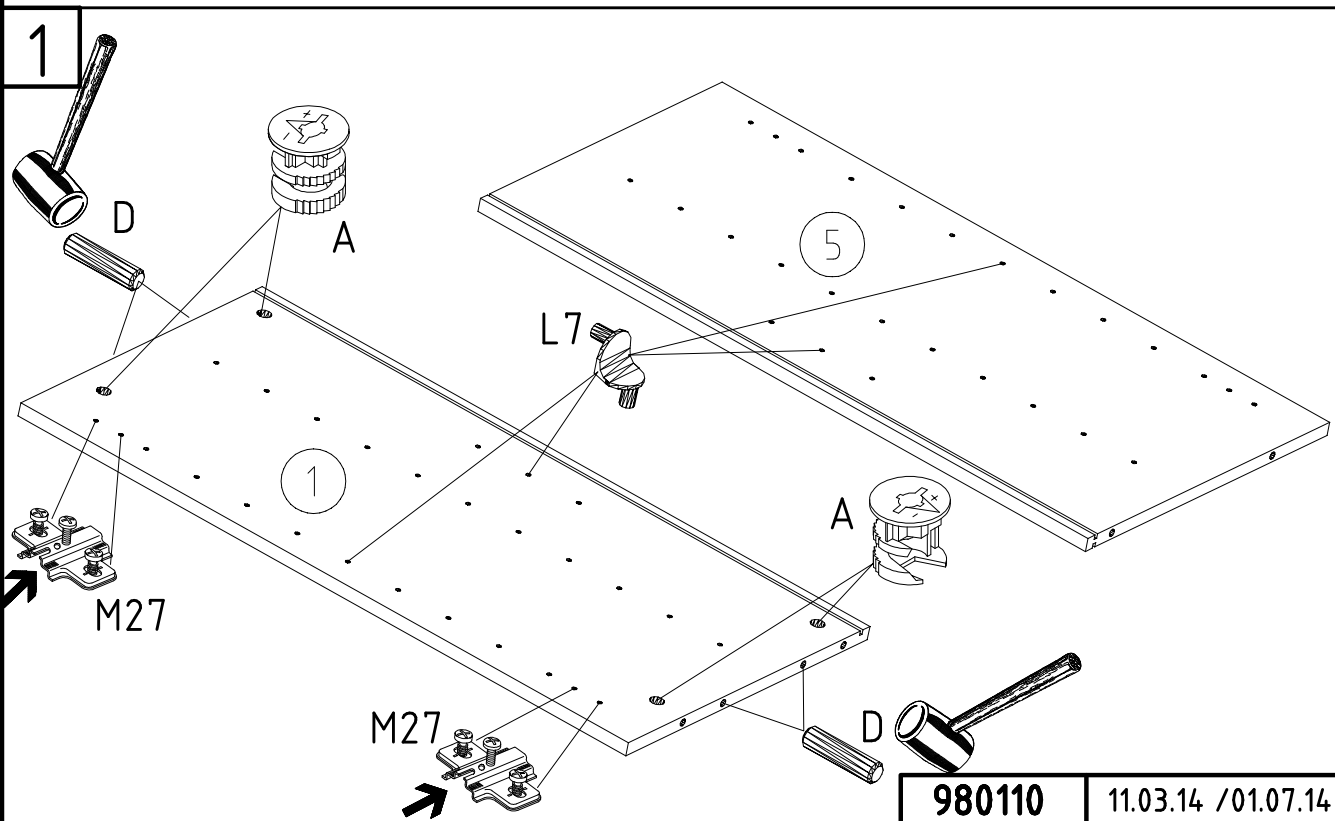
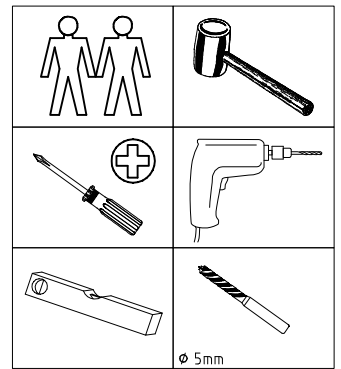
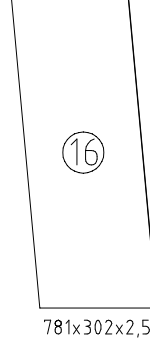
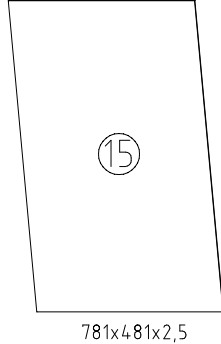
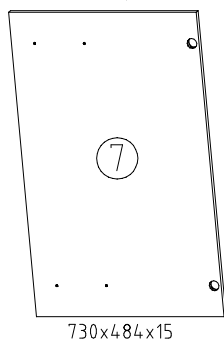
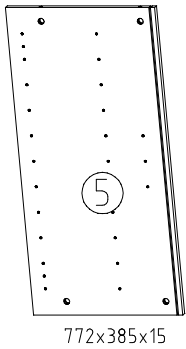
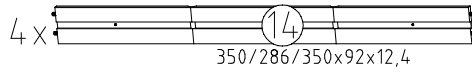
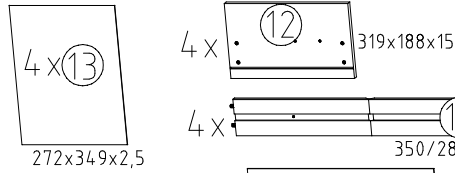
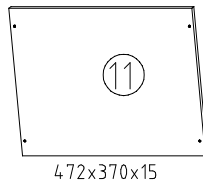
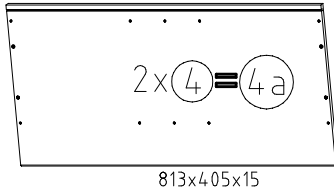
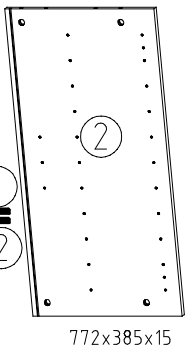
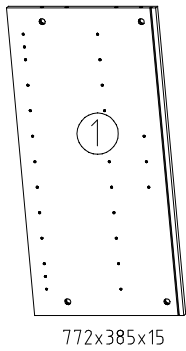
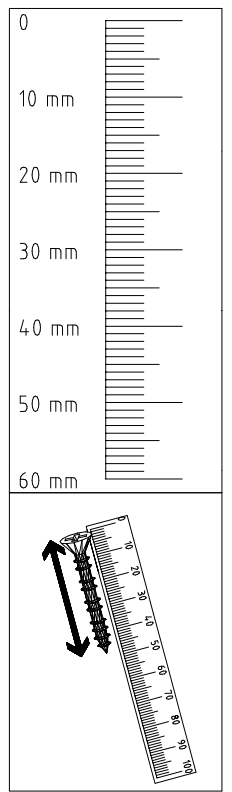
 111 102	A	12x
 111 610	L7	4x
 353 018 $\varnothing 8 \times 30$	D	8x
 111 103	C	12x

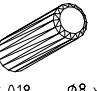
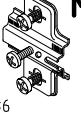
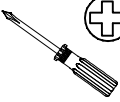

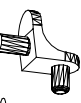
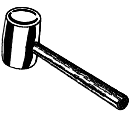
 112 287	N27	2x
 112 288	M27	2x
 163 007	Z	2x
 11104.0/2	SBV	4x

 112 198 M4 x 9 mm	Y20	8x
 111 015 M6 x 10	G8	8x
 112 616 3,5 x 15 mm	T3	16x
 121 370	G1	4x

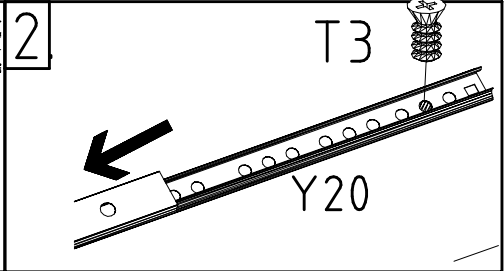
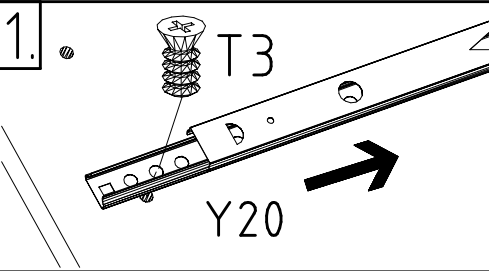
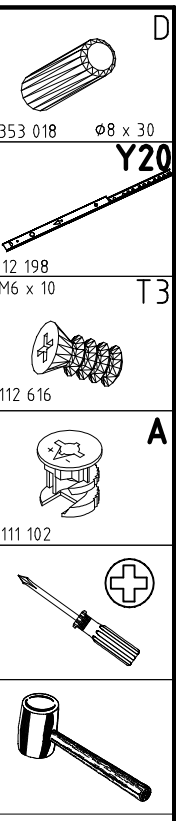
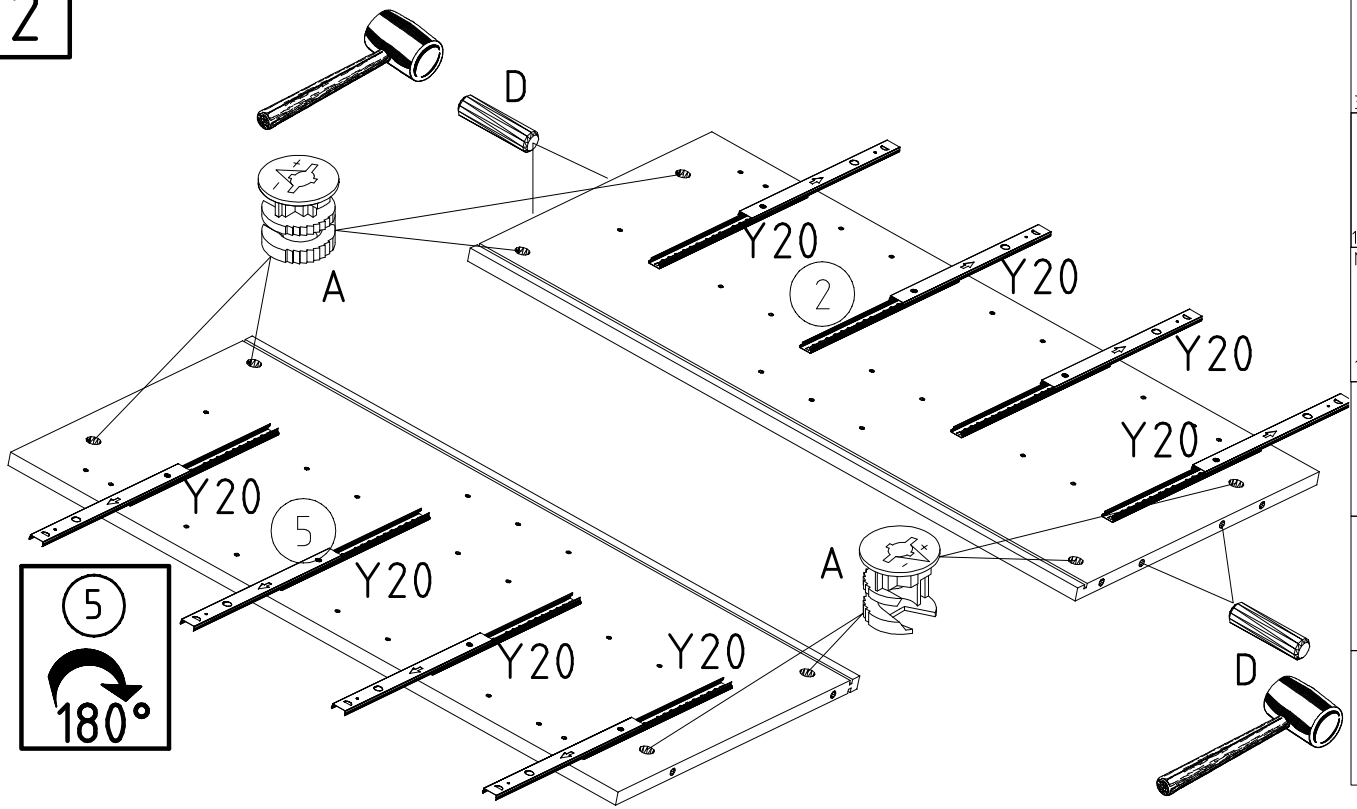


 4 X 23 mm	SG 25	5x
 121117	SP23	4x
 4 X 23 mm	SG 25	3x
 4 X 23 mm	RG	2x
 121117	SP23	7x

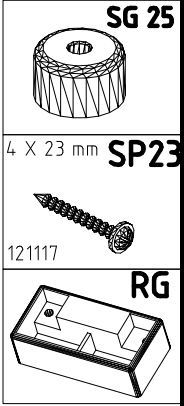
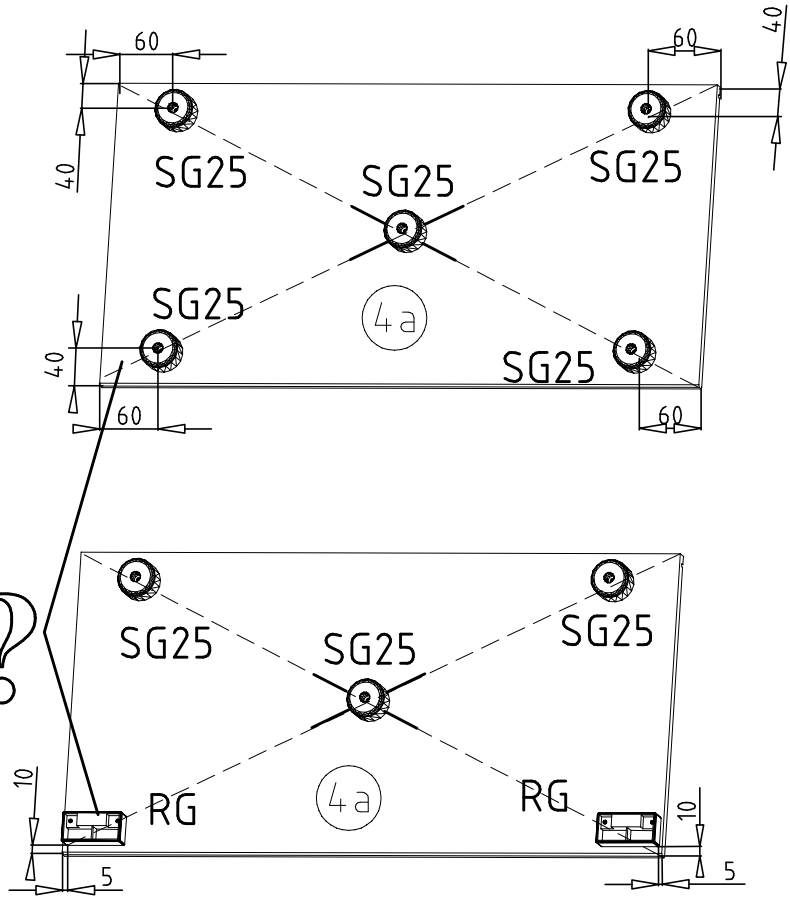
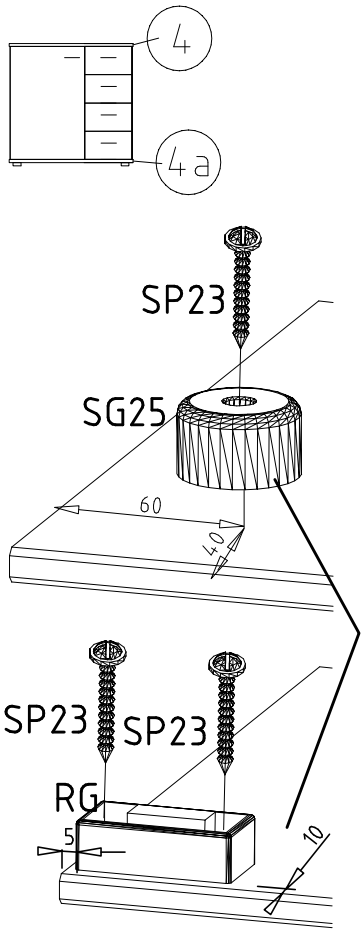


 353 018 $\varnothing 8 \times 30$	D
 112 286	M26
	+
 111 102	A
 111 610	L7
	

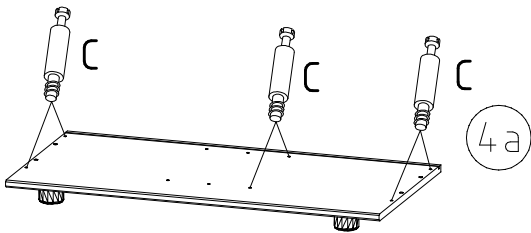
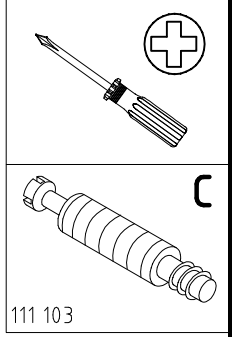
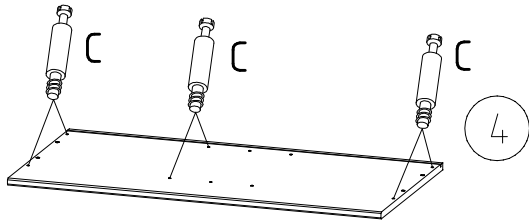
2



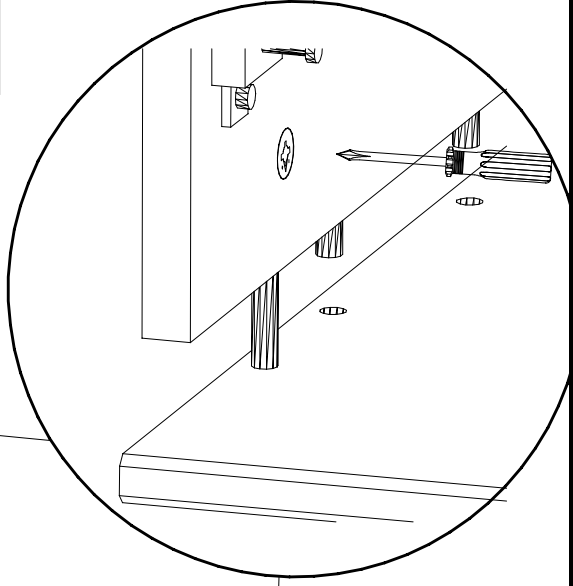
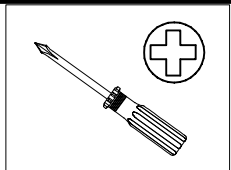
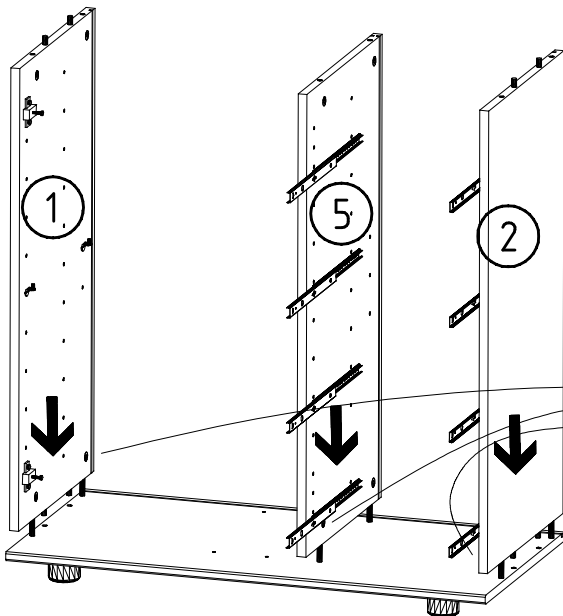
3



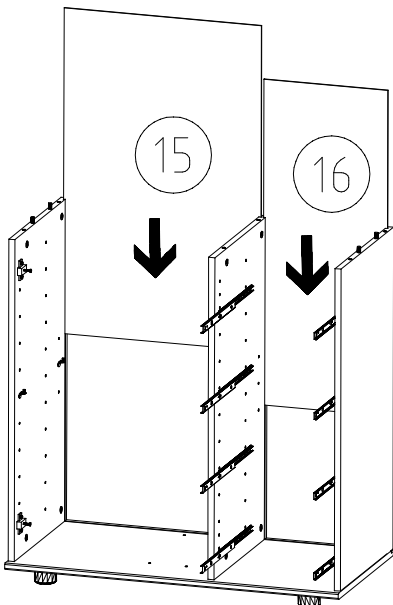
4



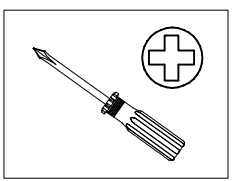
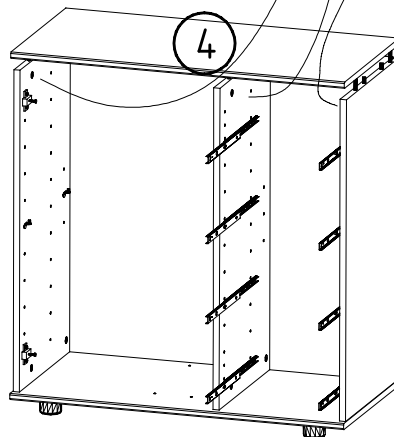
5



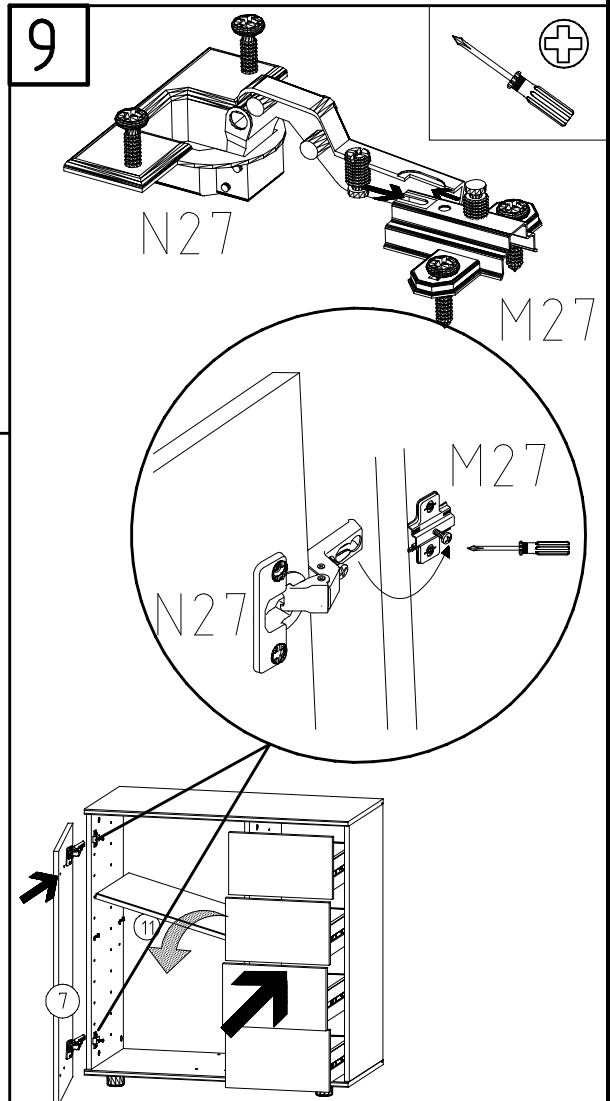
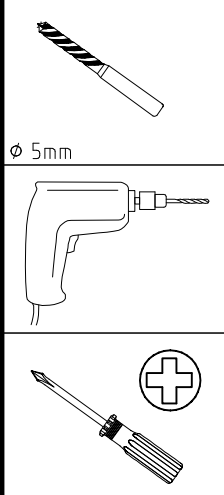
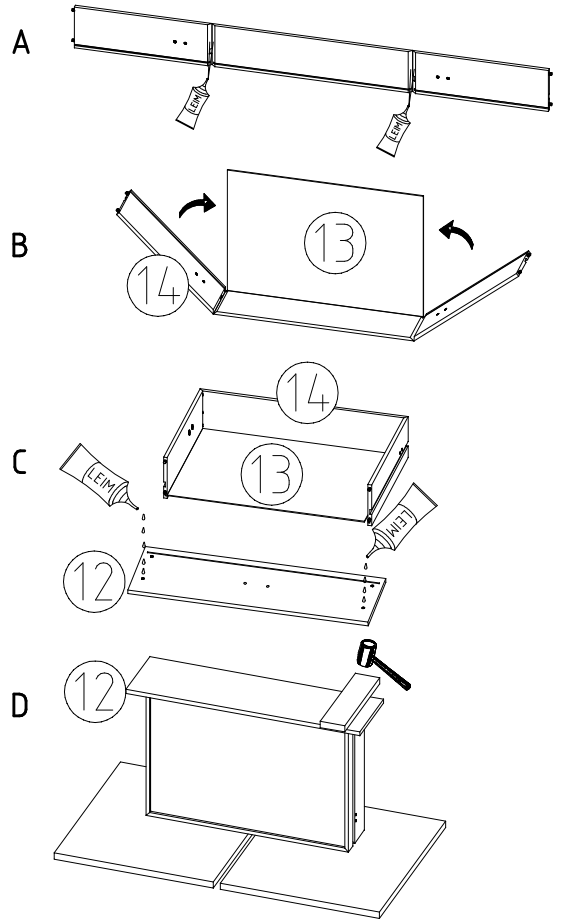
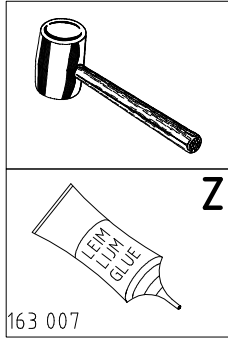
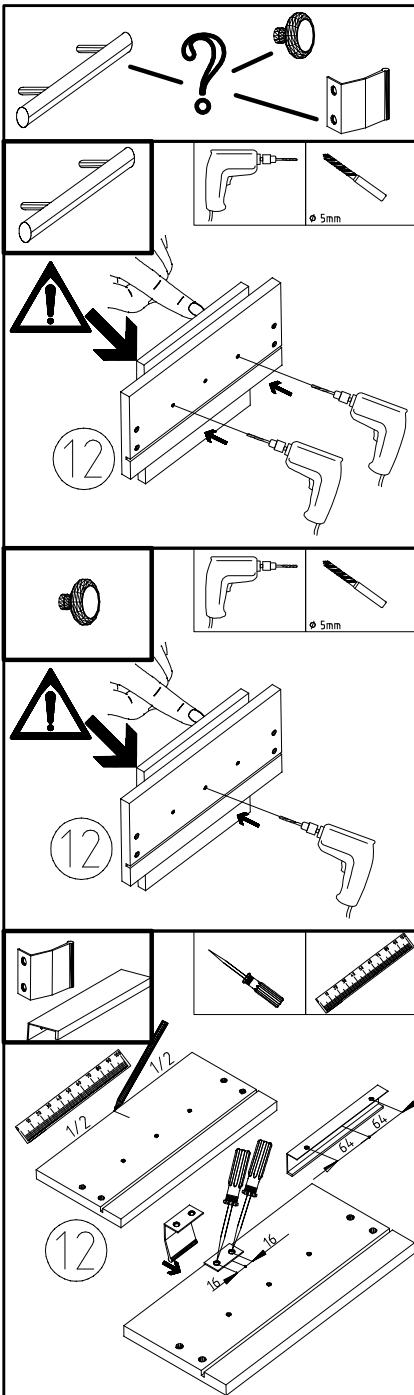
6



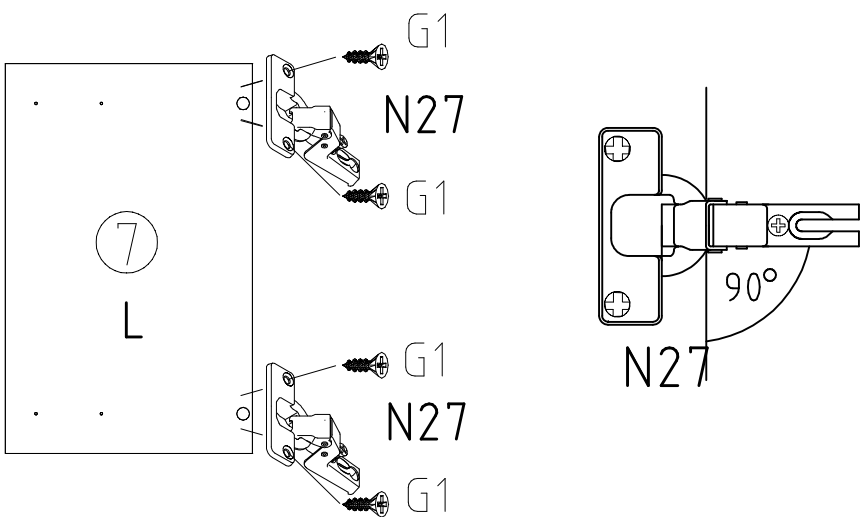
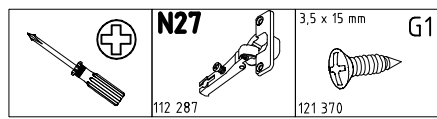
7



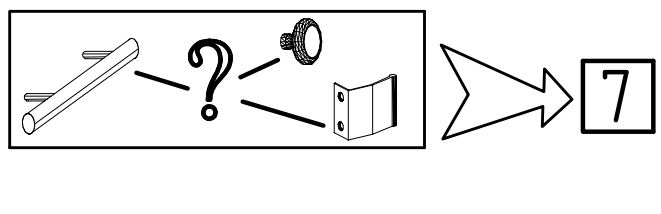
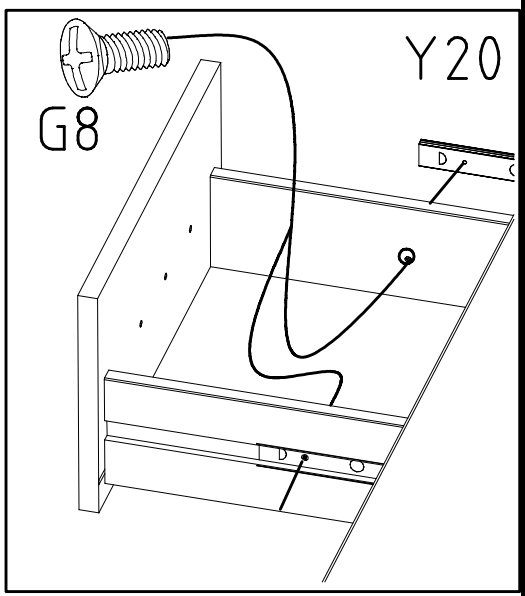
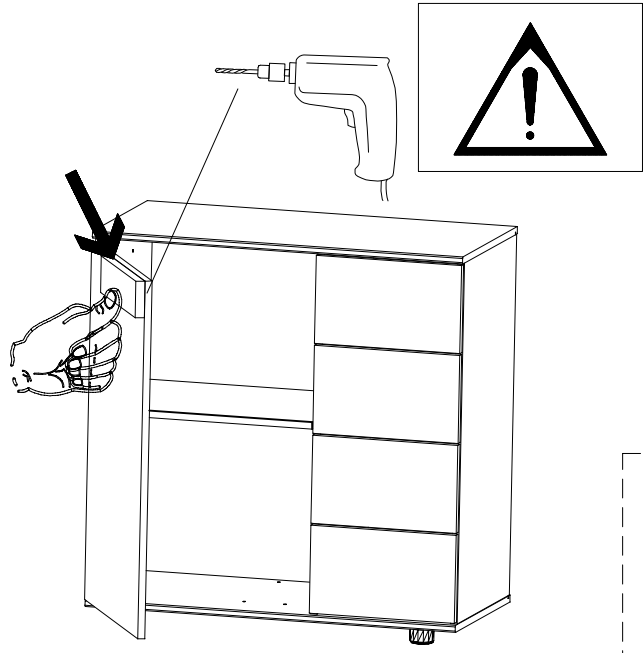
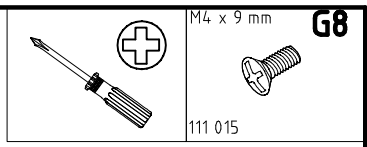
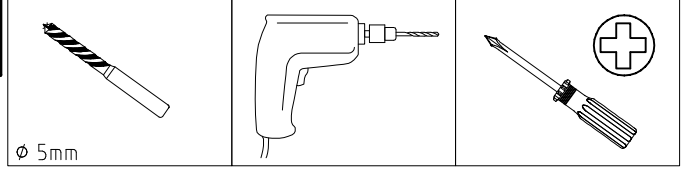
7



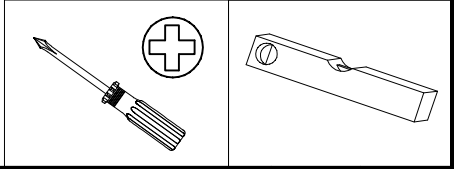
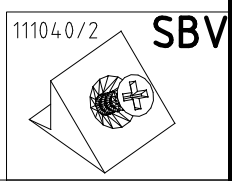
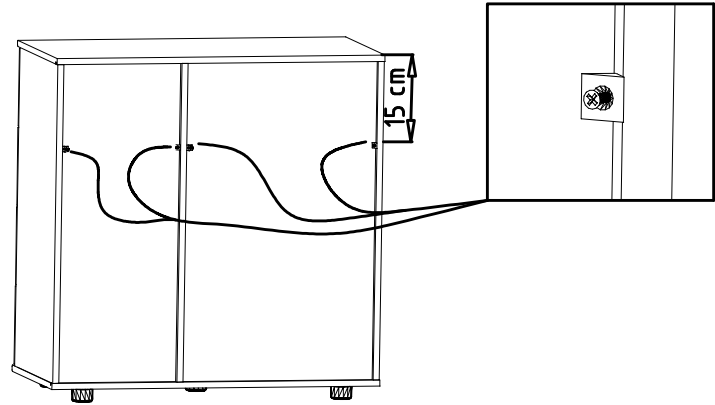
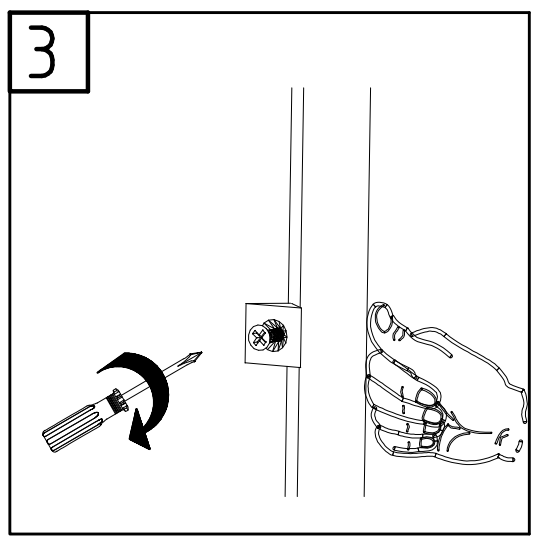
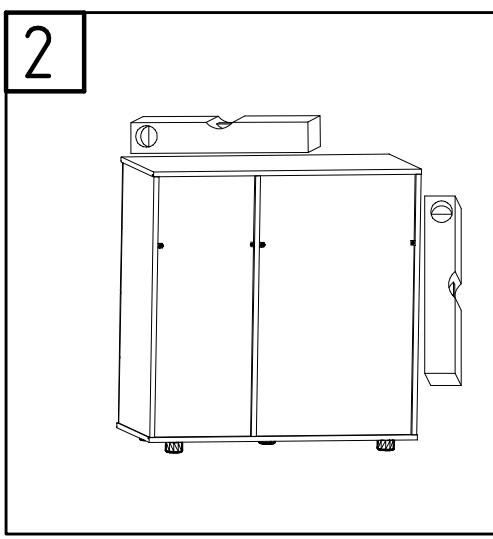
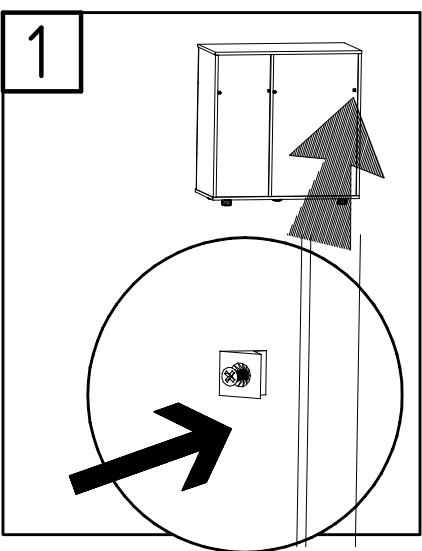
8



10



11



980504

