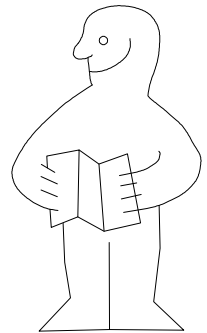
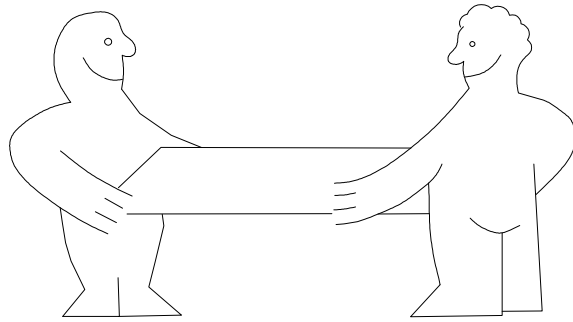
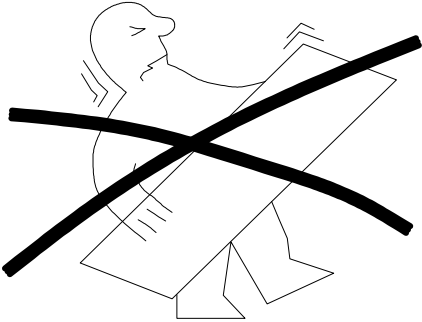
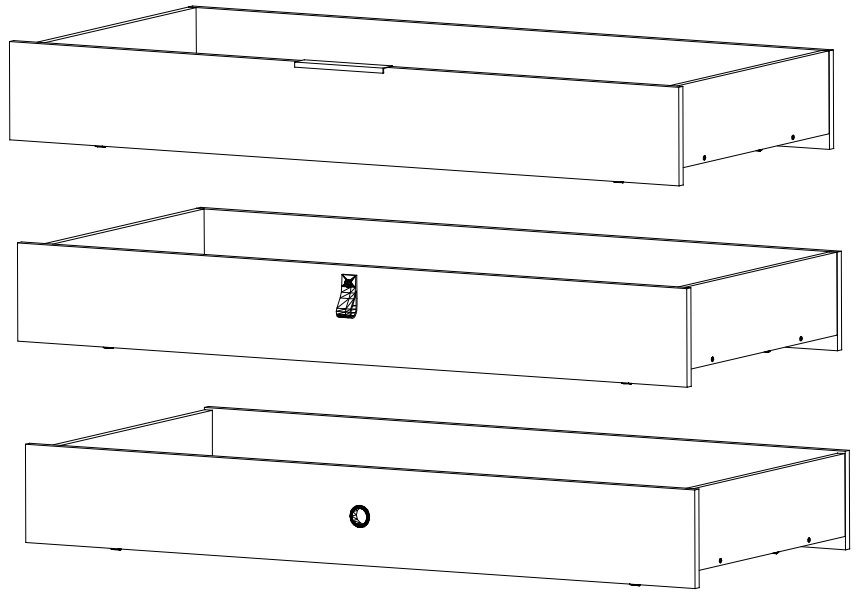
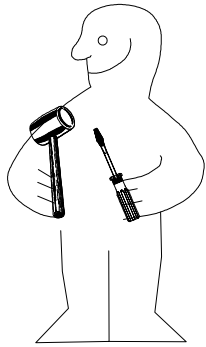
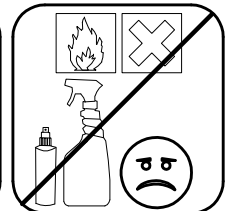
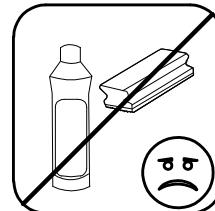
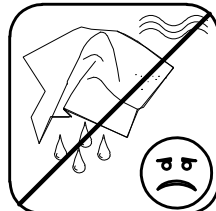
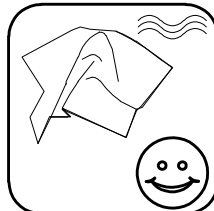
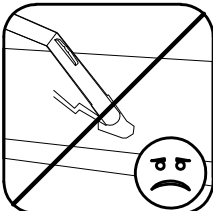
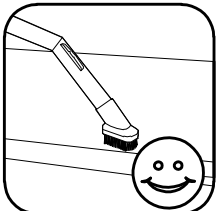
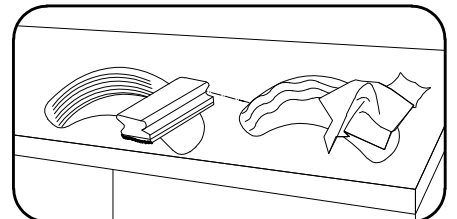
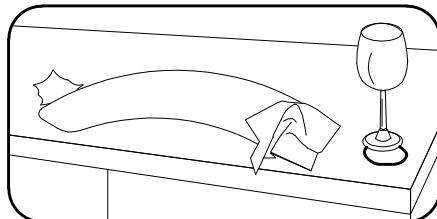
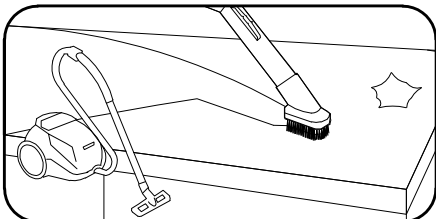
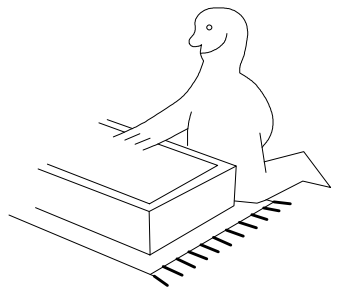
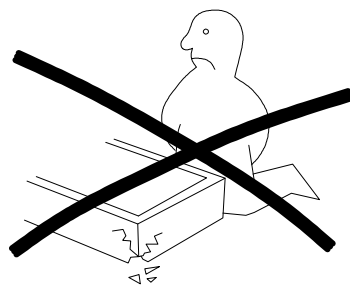
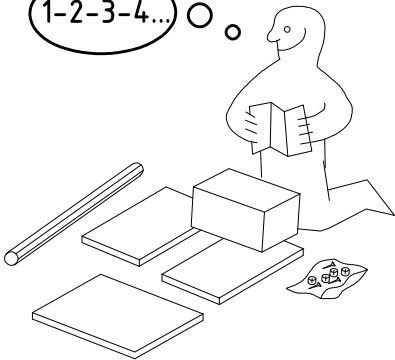


980225



1-2-3-4... ○ ○

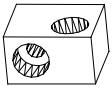




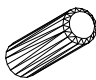
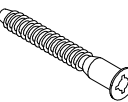
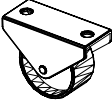
980225



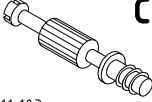
24.05.12 / 23.10.18

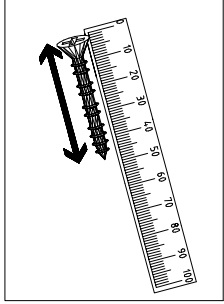
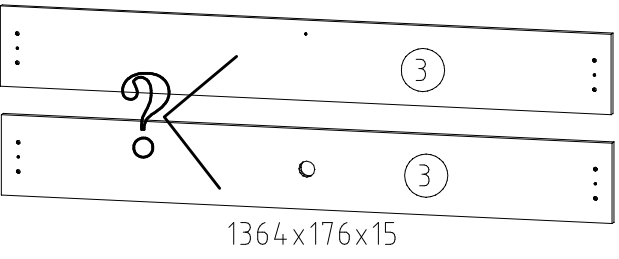
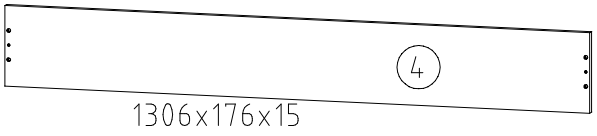
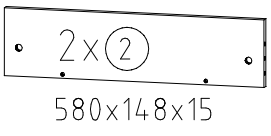
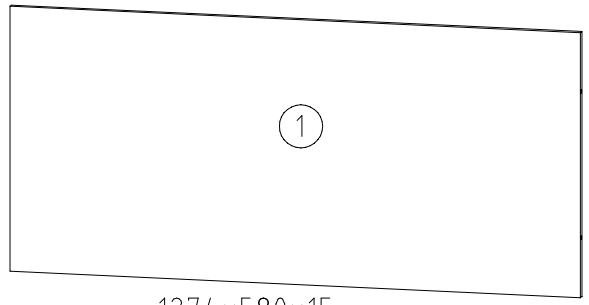
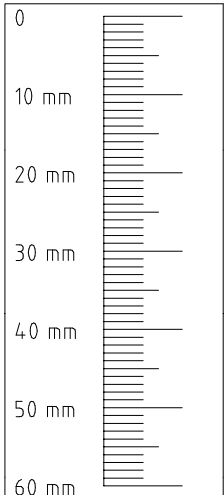
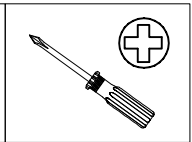
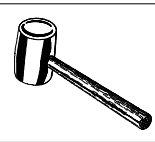
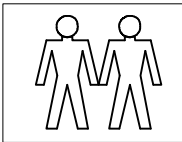
10 18

1/4

 111 066/074	U 4x
 163 007 4 X 23 mm SP23	Z 1x
 121117	8x

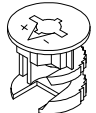

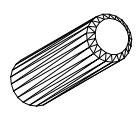
 353 018 $\phi 8 \times 30$	D 8x
 111 609	B 4x
 111 103	KR 4x

 4 X 15mm 121 120	SP15 8x
 111 102	A 4x
 111 103	C 4x



1

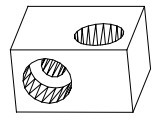
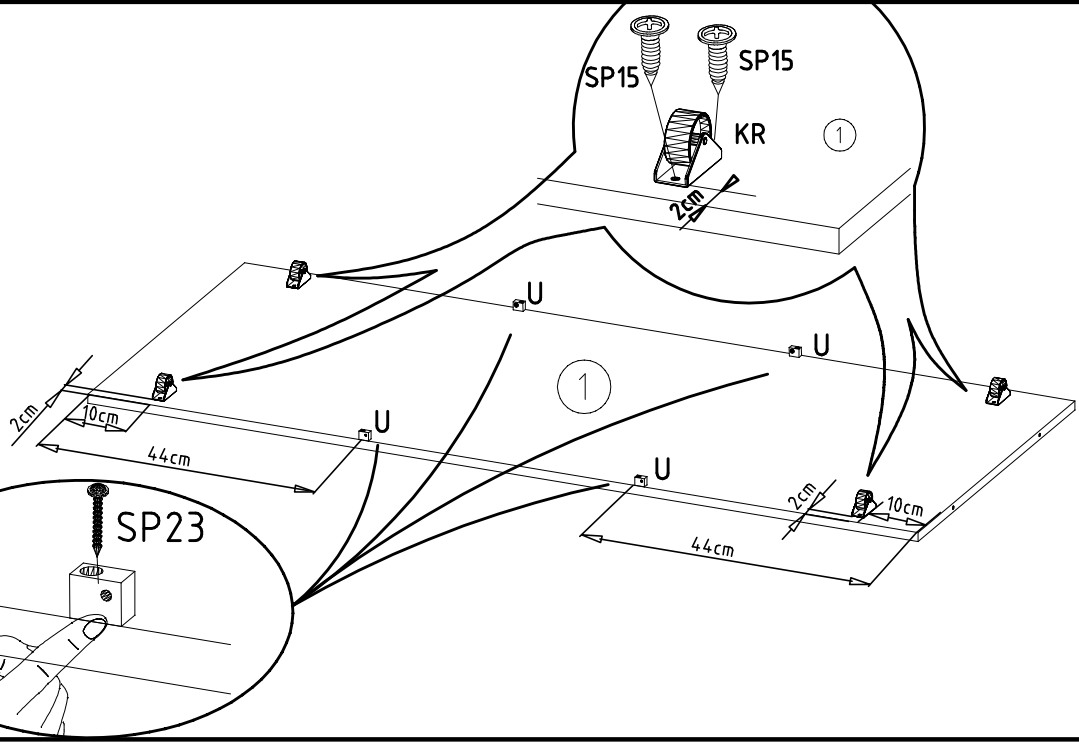
2x  
A  
Z  
D

 111 102	A
 163 007	Z
 353 018 $\phi 8 \times 30$	D

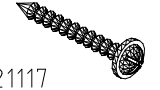
2

C  
U

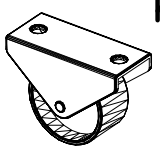
4



111 066/074  
4 X 23 mm SP23



121117



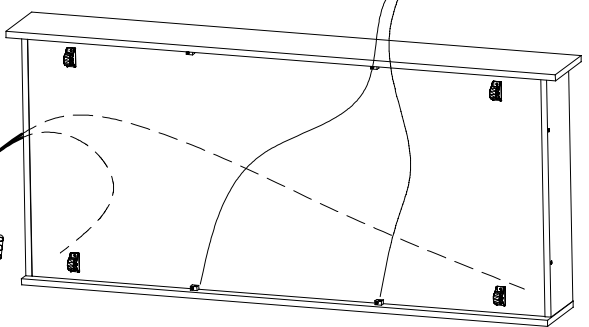
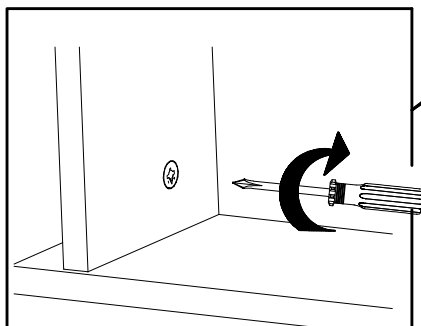
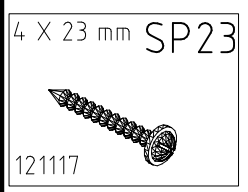
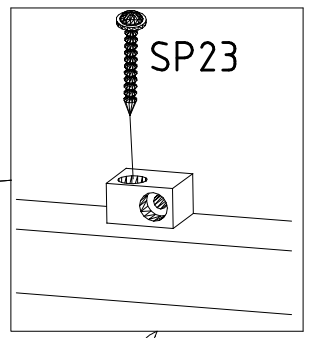
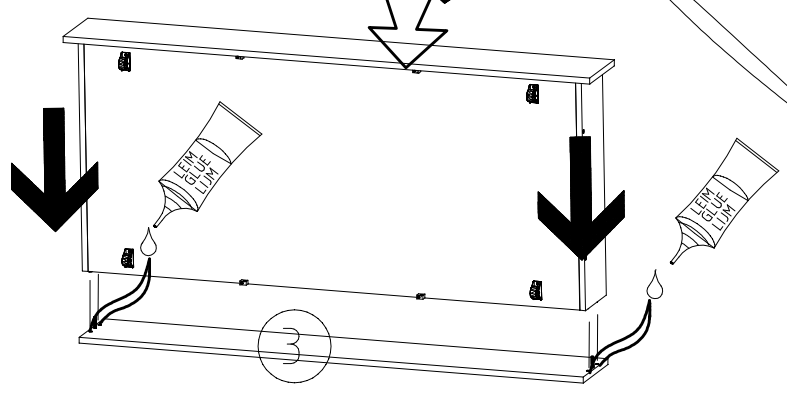
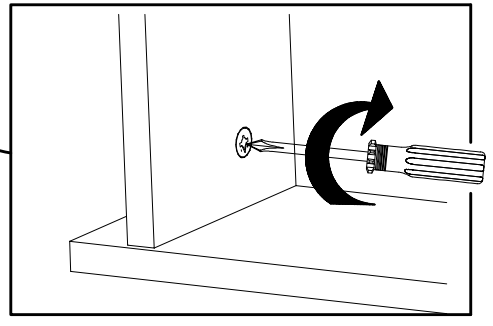
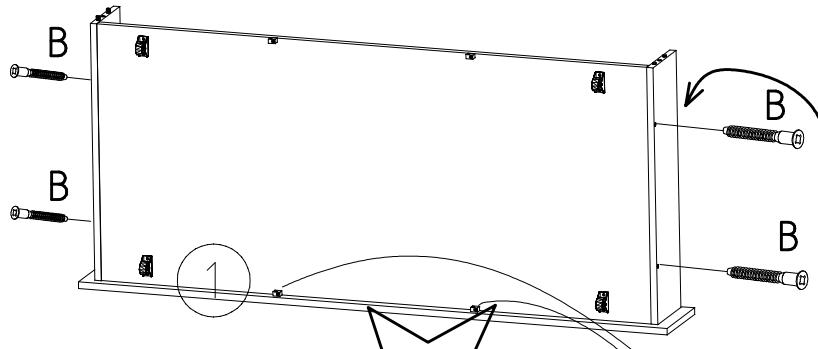
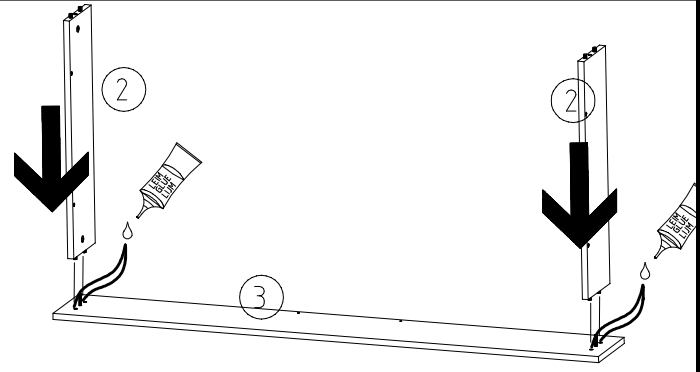
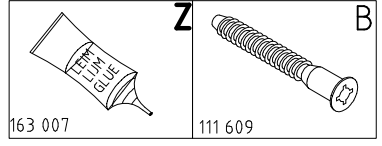
KR



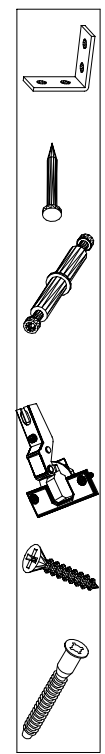
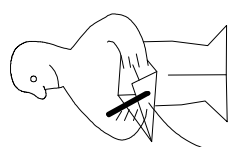
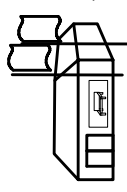
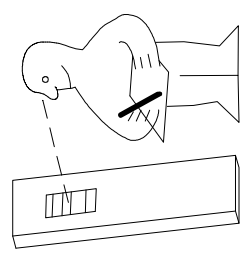
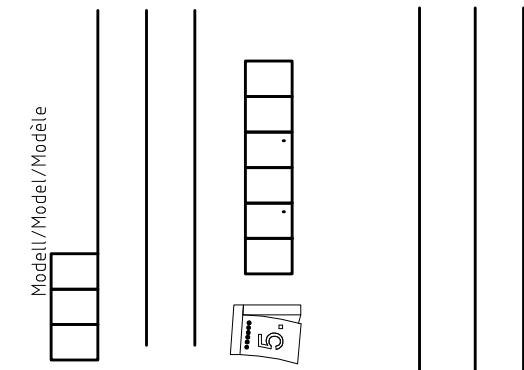
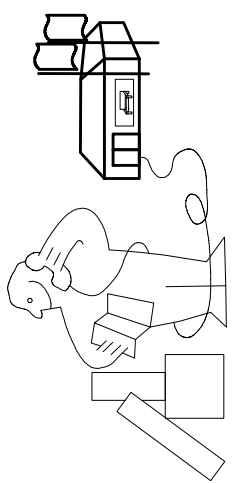
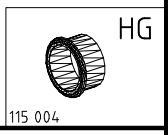
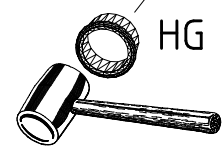
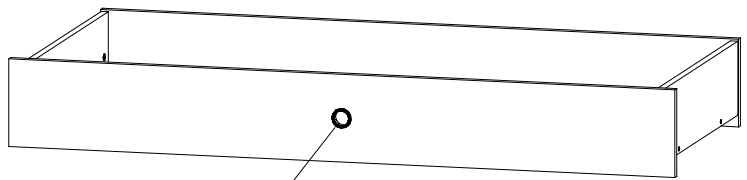
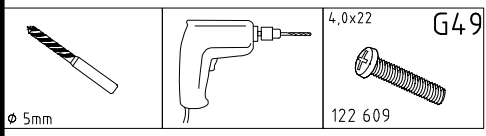
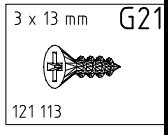
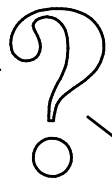
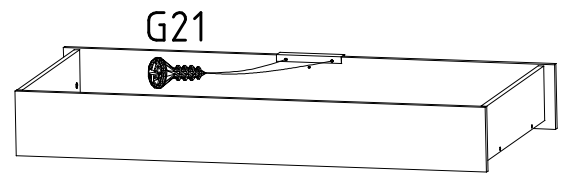
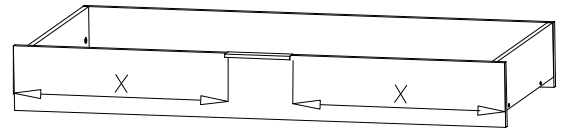
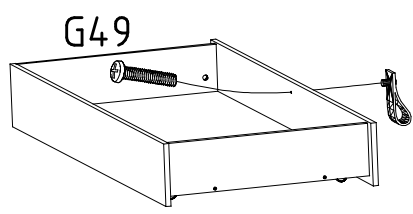
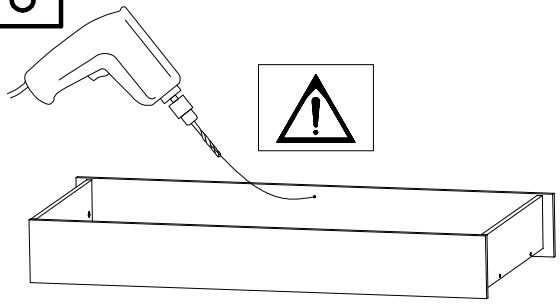
4 X 15mm SP15

121 120

5



6

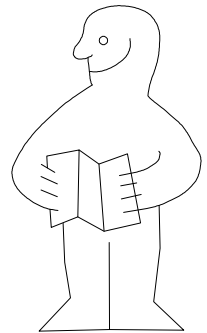
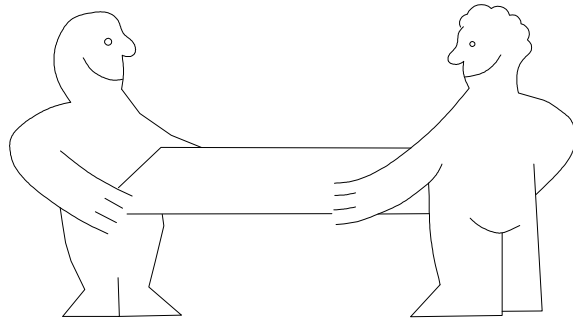
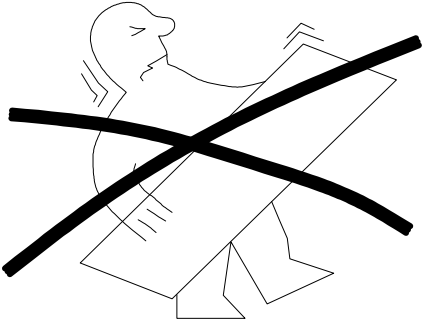
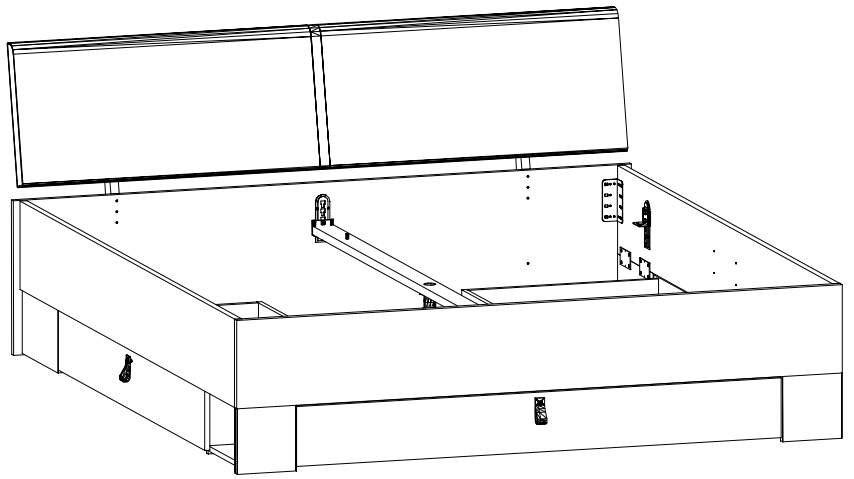
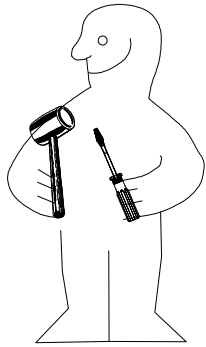


<121 370>	< G 1 >	<4x>

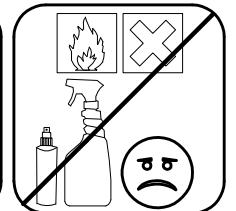
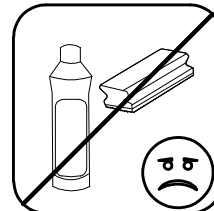
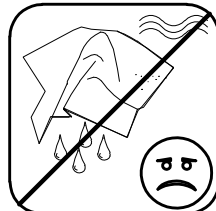
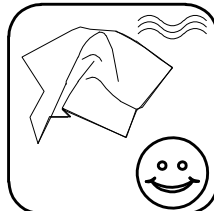
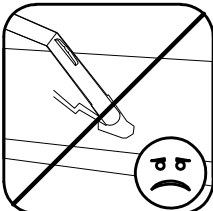
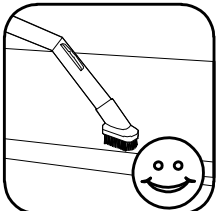
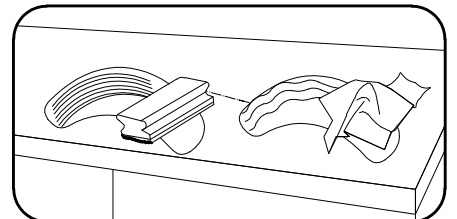
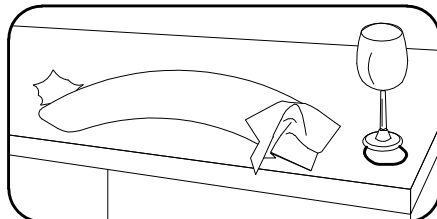
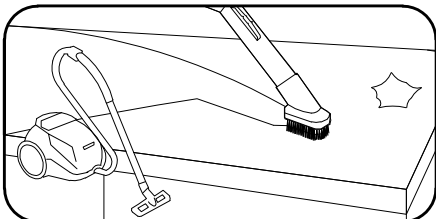
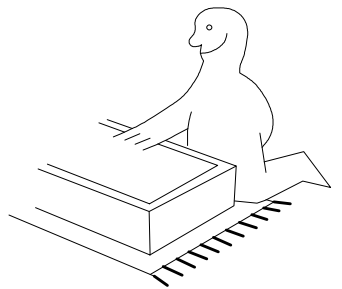
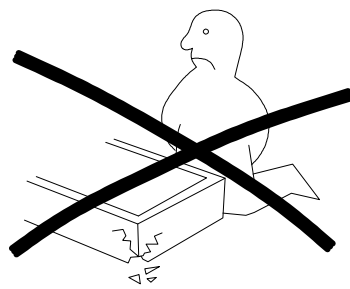
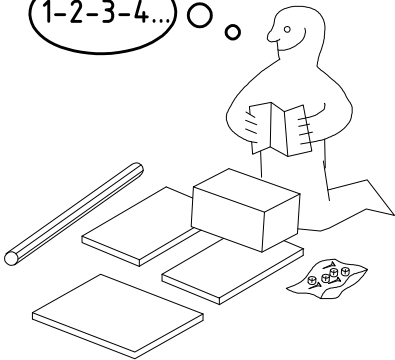
Änderungen die dem technischen Fortschritt geschuldet sind behalten wir uns vor!  
 Bei nicht vorschriftsmäßiger und/ oder nicht fachmännischer Montage wird bei Personen- und/ oder Sachschäden keinerlei Haftung übernommen.

made by  
 WIMEX Wohnbedarf/ Import Export Handels GmbH/ Postfach 14-07/ 49112 Georgsmarienhütte/ Germany

980227



1-2-3-4... ○

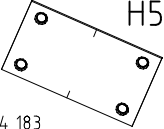

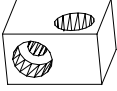
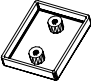


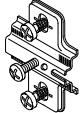
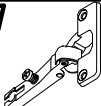
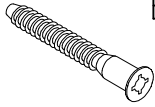
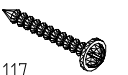
980227


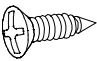

24.10.18 / 11.10.19

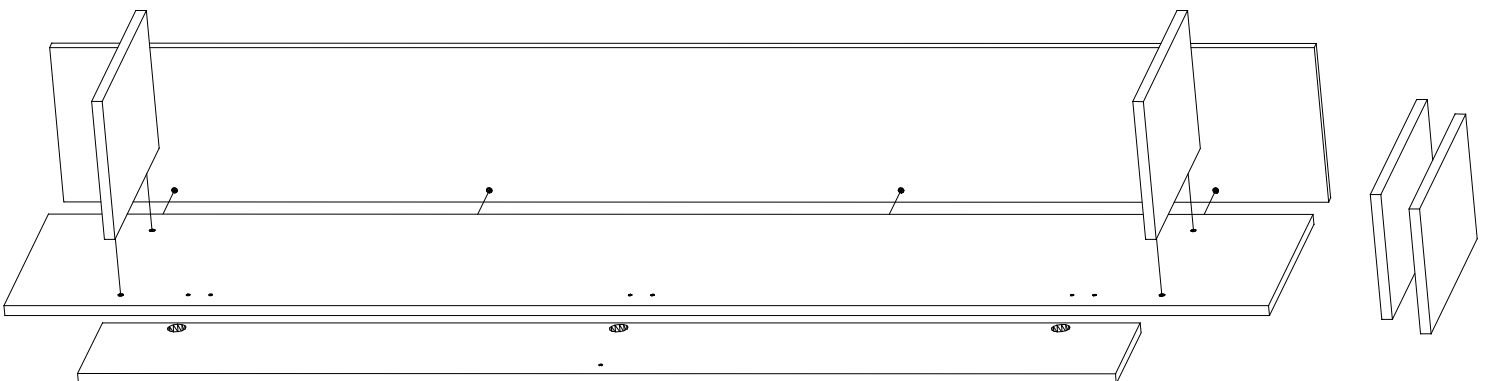
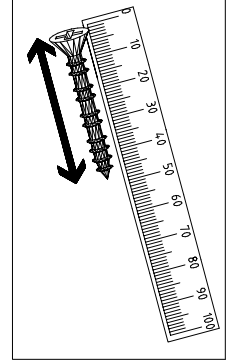
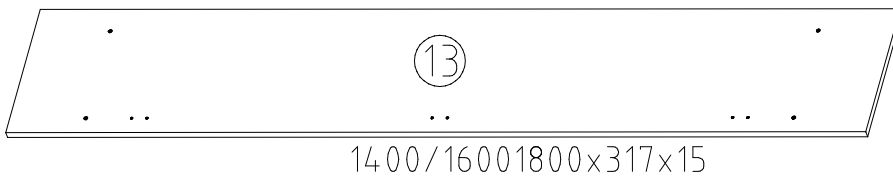
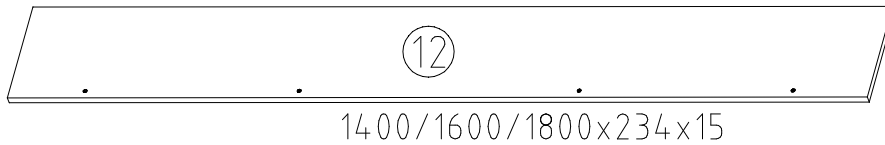
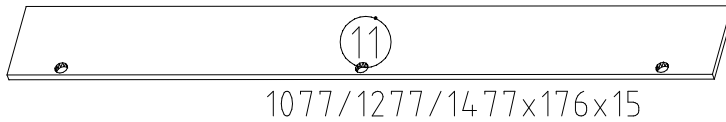
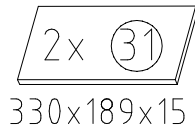
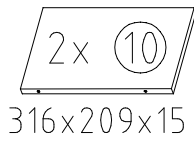
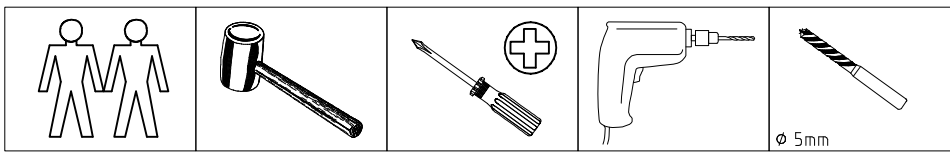
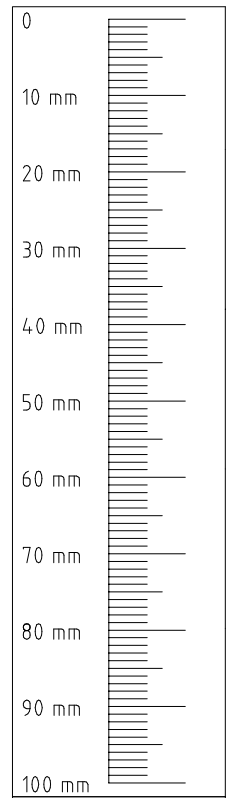
10 19

1/13

 114 183	H5	4x
	SG 25	2x
 111 066/074	U	8x
	RG10	5x

 112 288	M27	3x
 112 287	N27	3x
 111 609	B	8x
 121117	4 X 23 mm SP23	18x

 121 120	4 X 15mm SP15	8x
 121 370	3,5 x 15 mm G1	24x
 111 xxx	KH3	2x

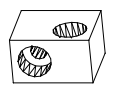


1

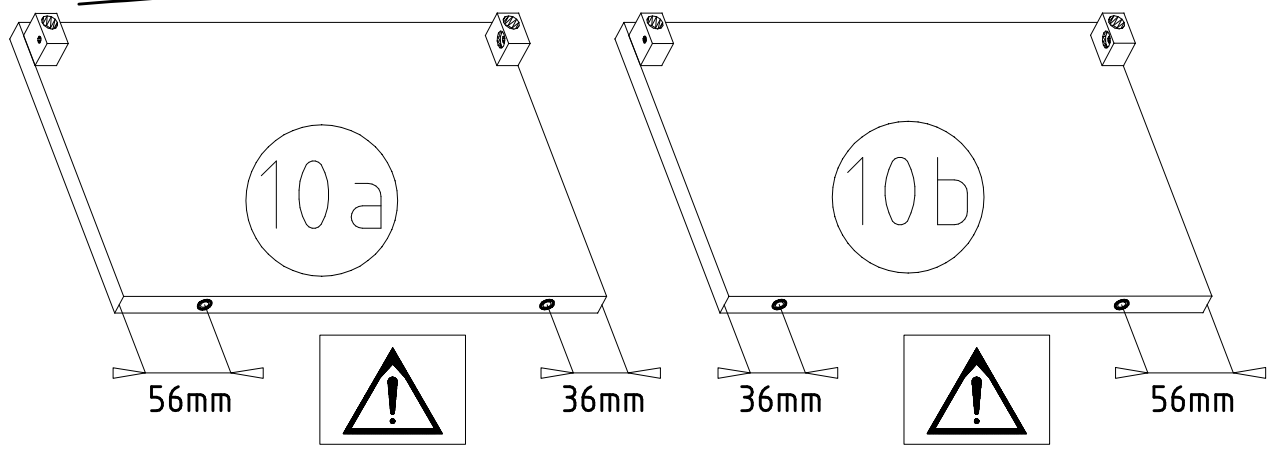
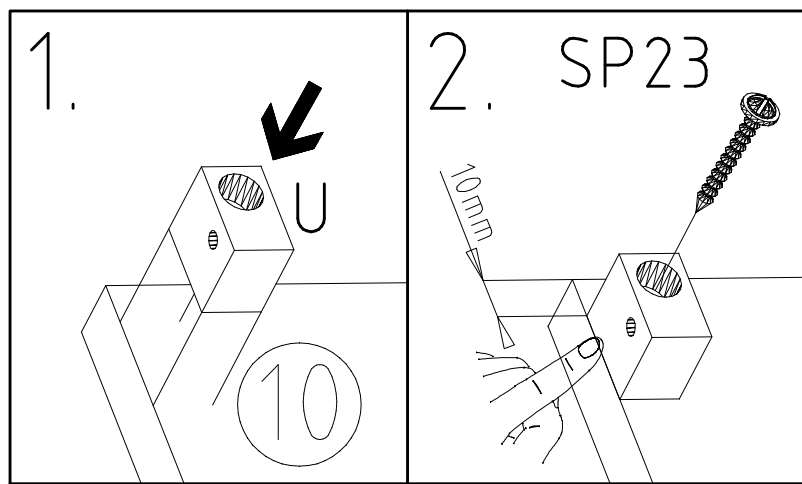
4 X 23 mm SP23



121117

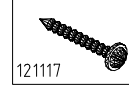


111 066/074

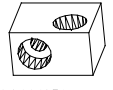


2

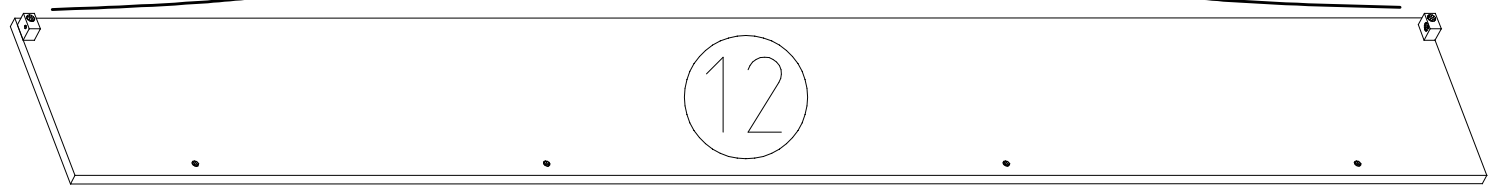
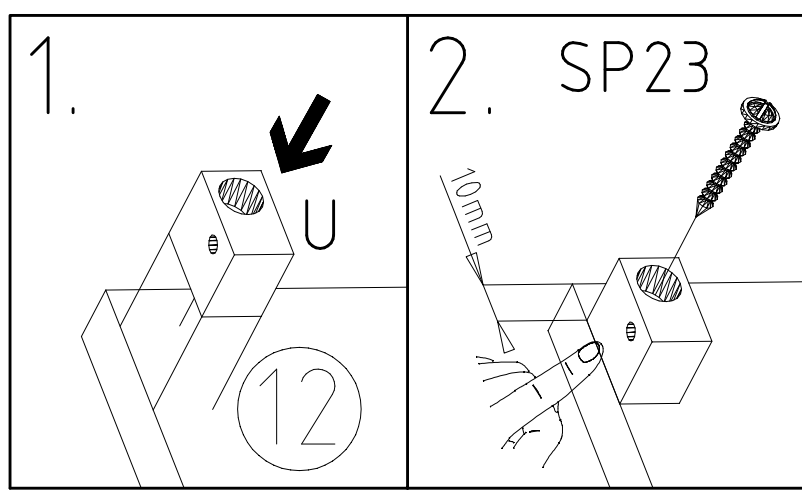
4 X 23 mm SP23



121117



111 066/074

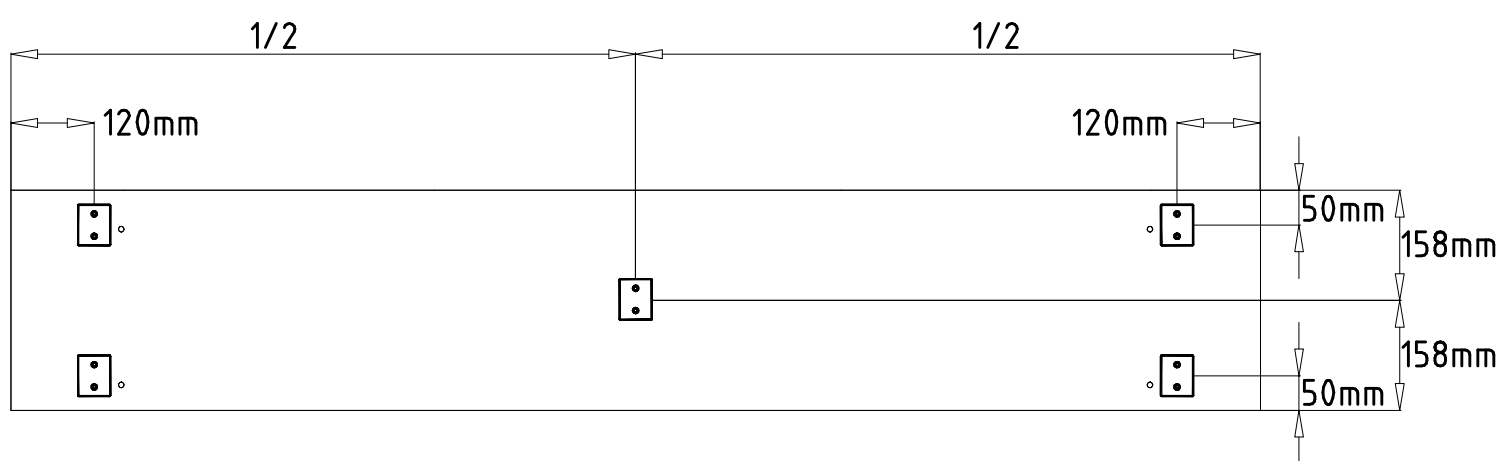
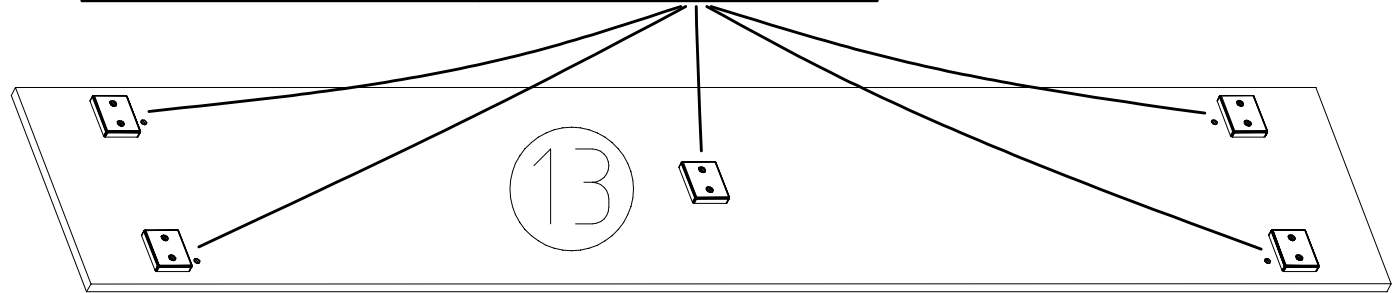
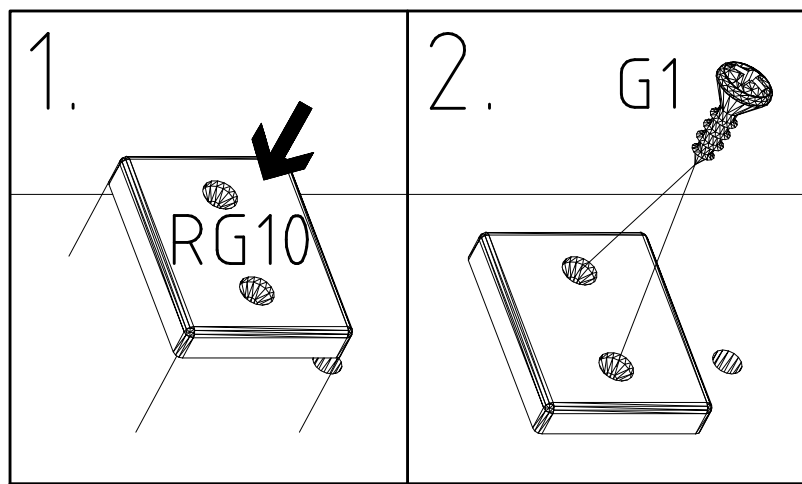


3

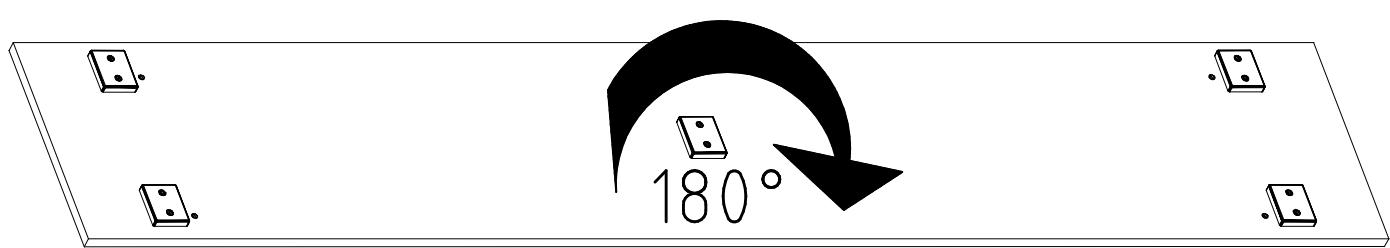
3,5 x 15 mm

G1

RG10

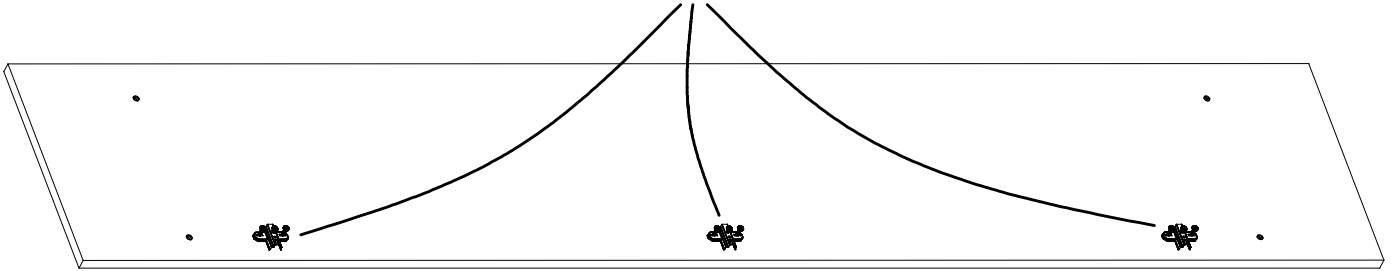
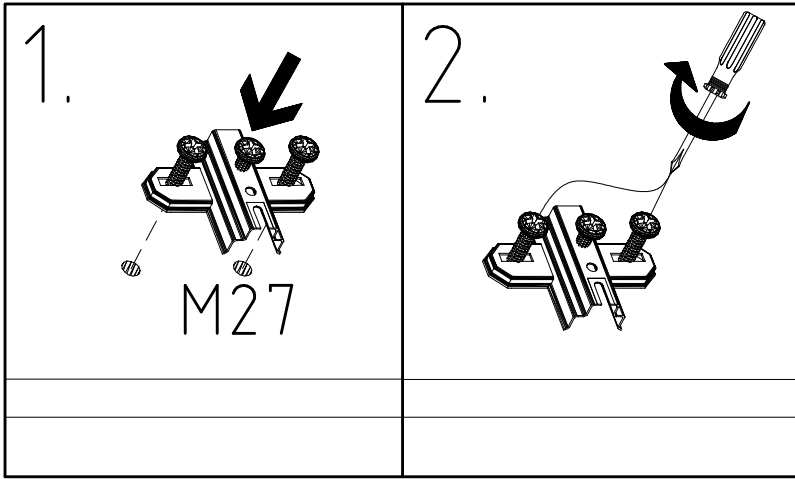
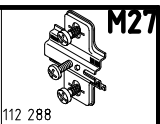


4

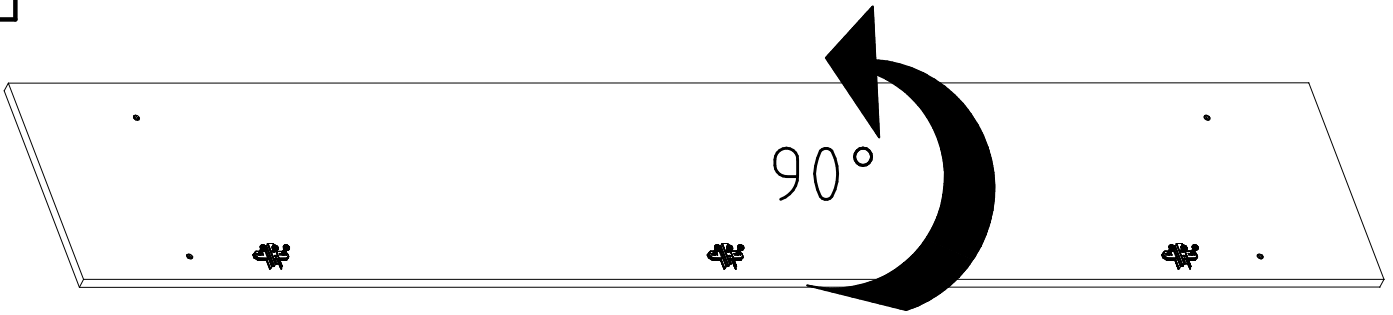




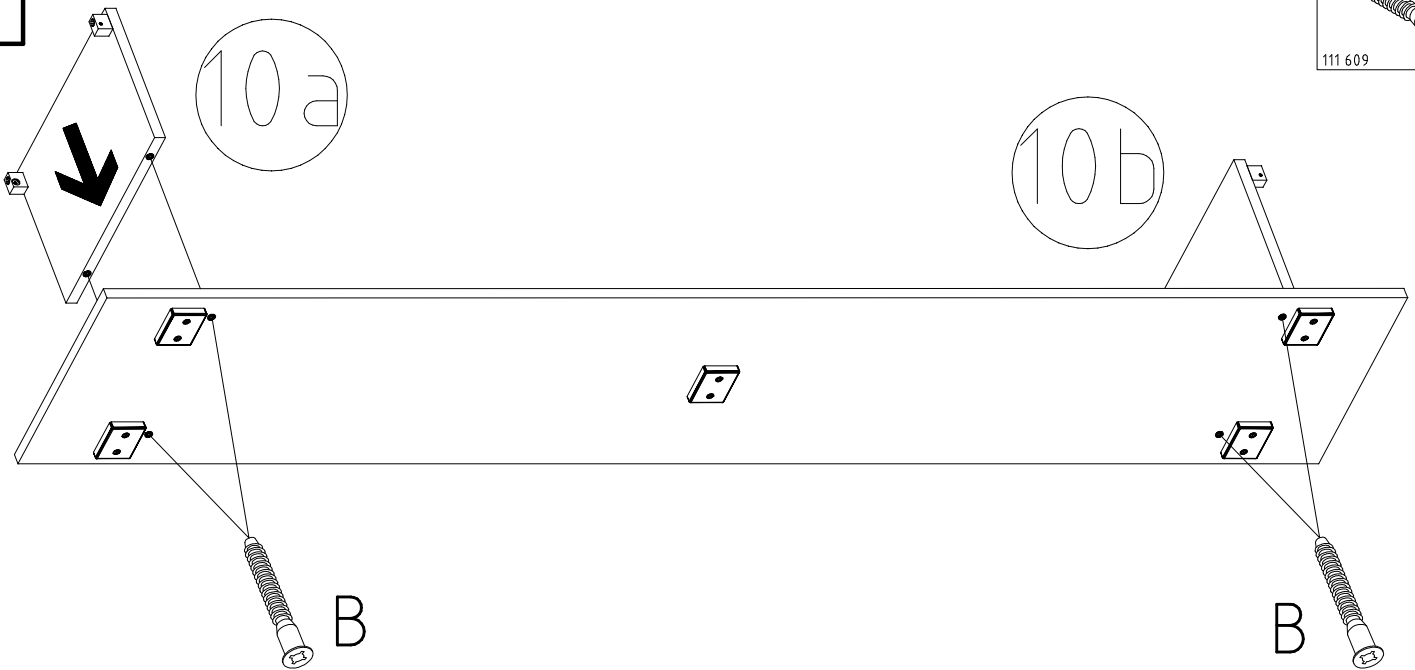
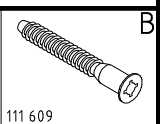
5



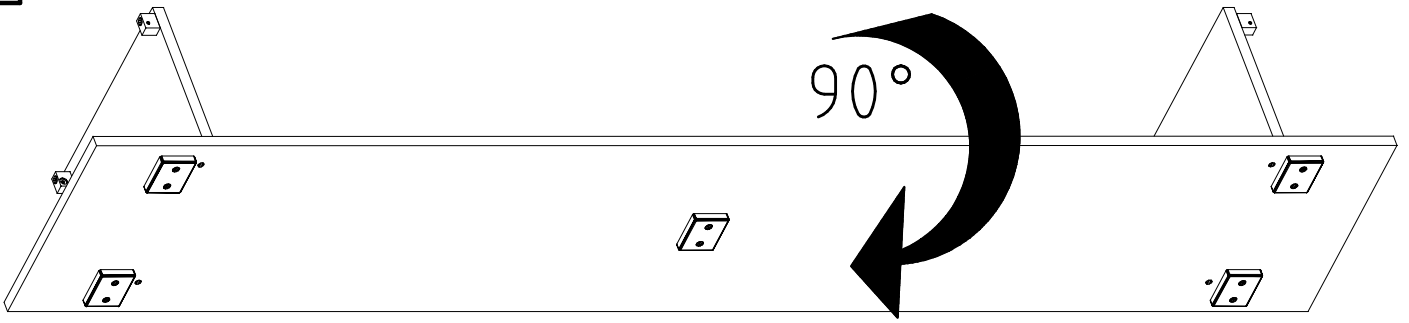
6



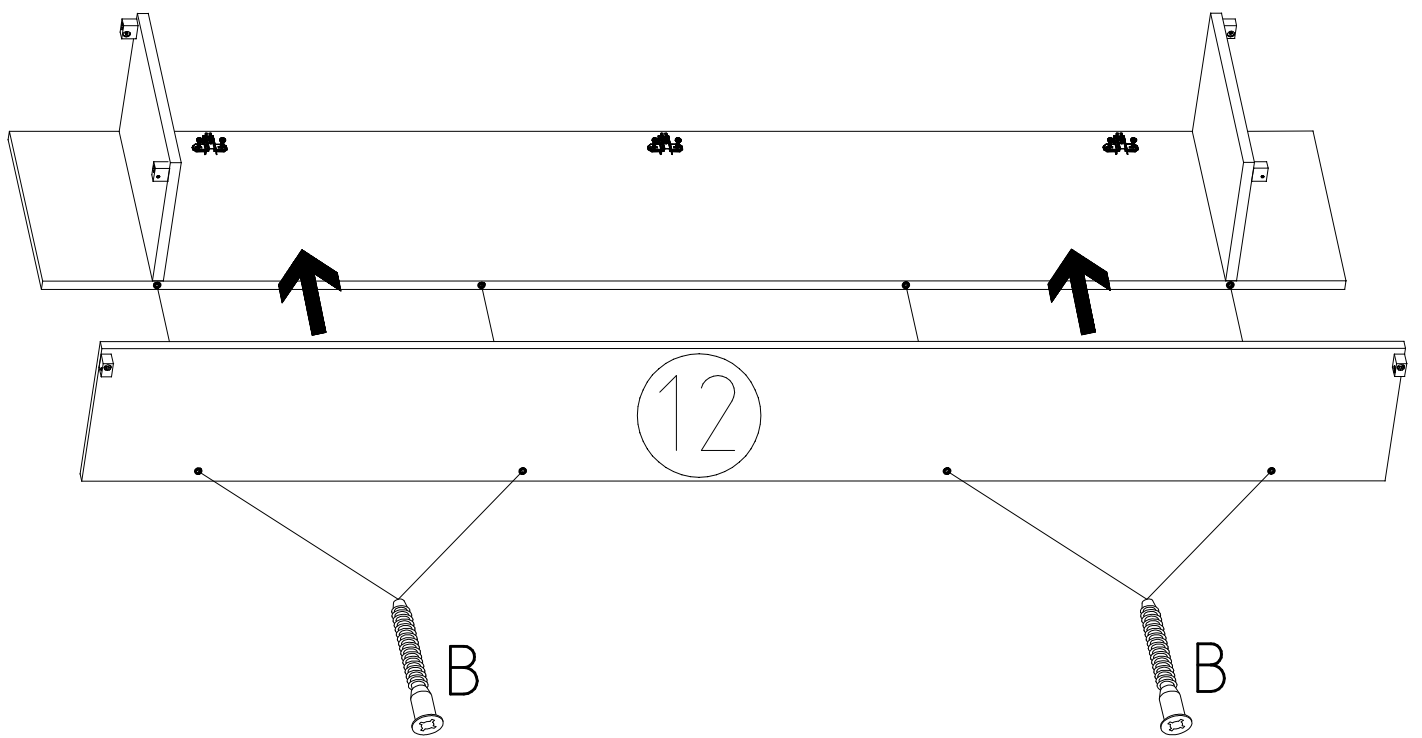
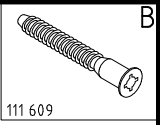
7



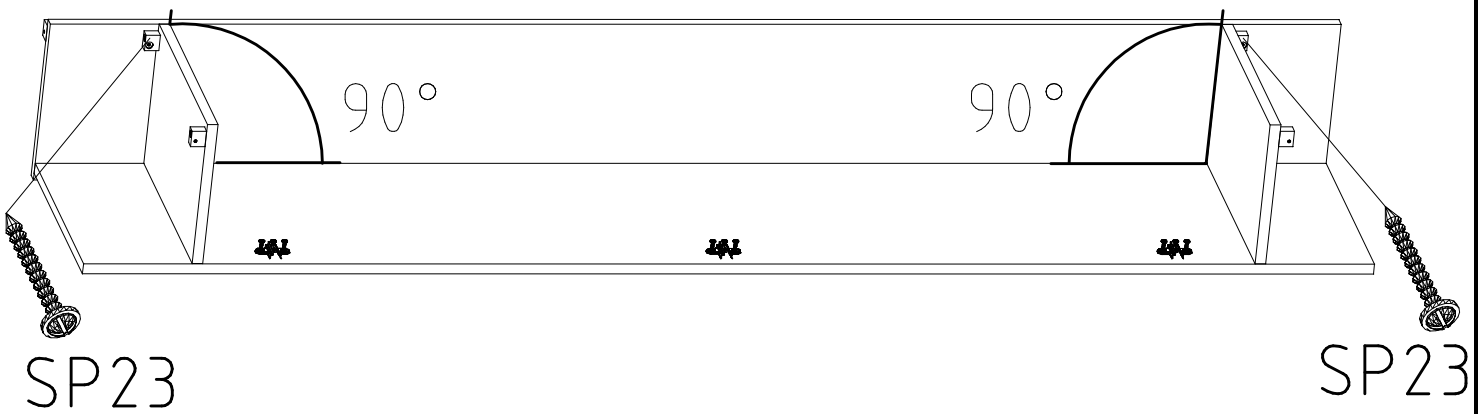
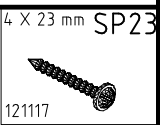
8



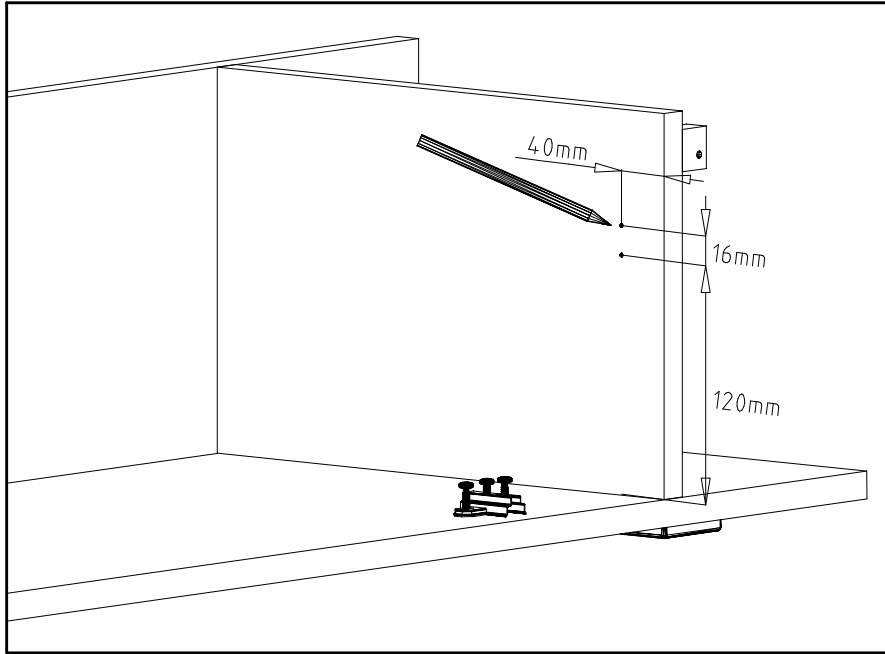
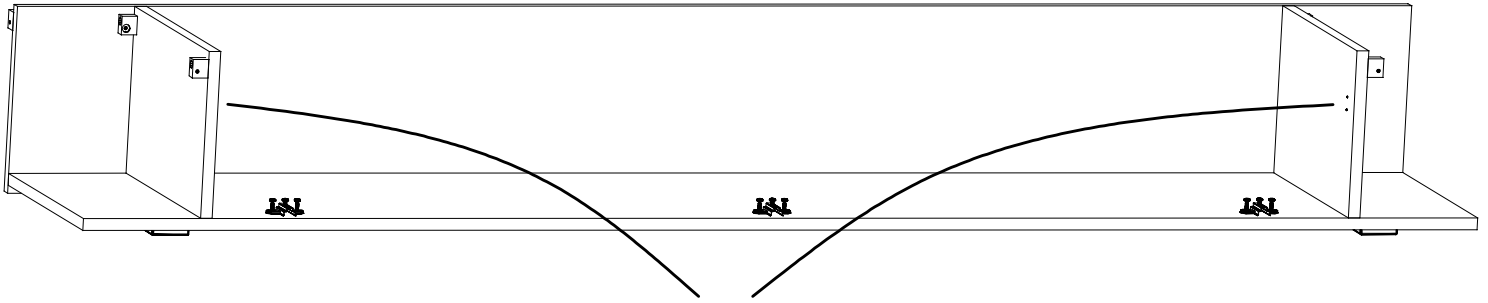
9



10



11



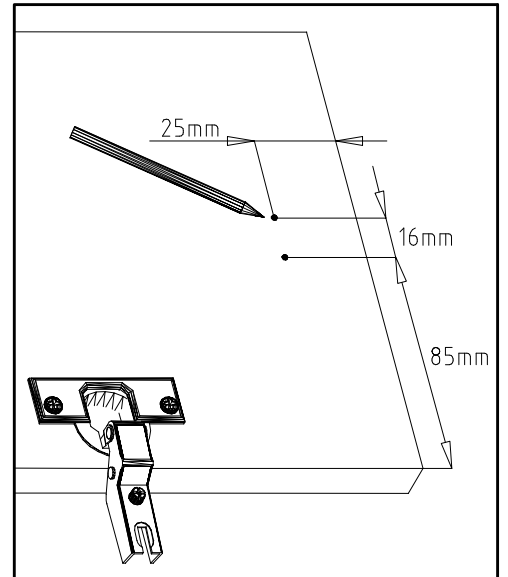
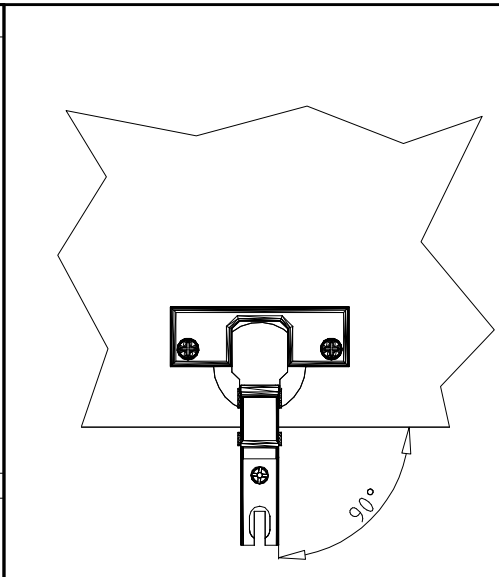
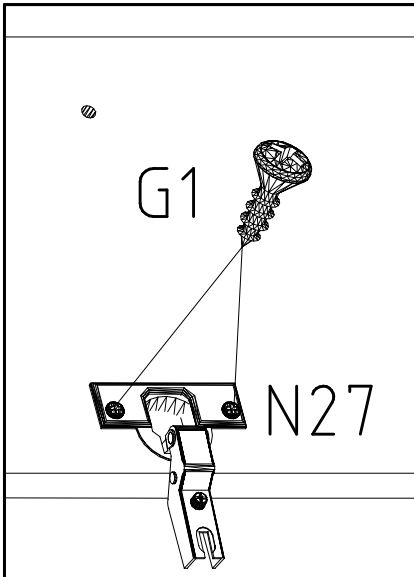
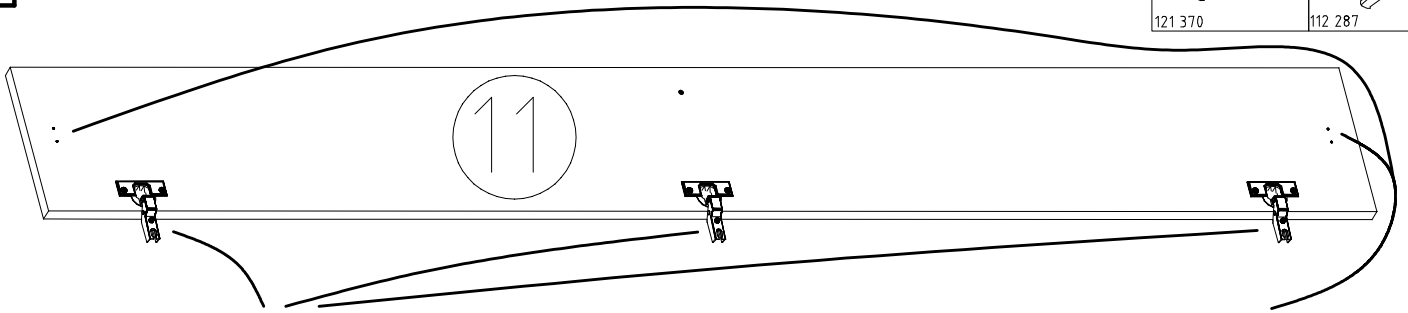
12

3,5 x 15 mm

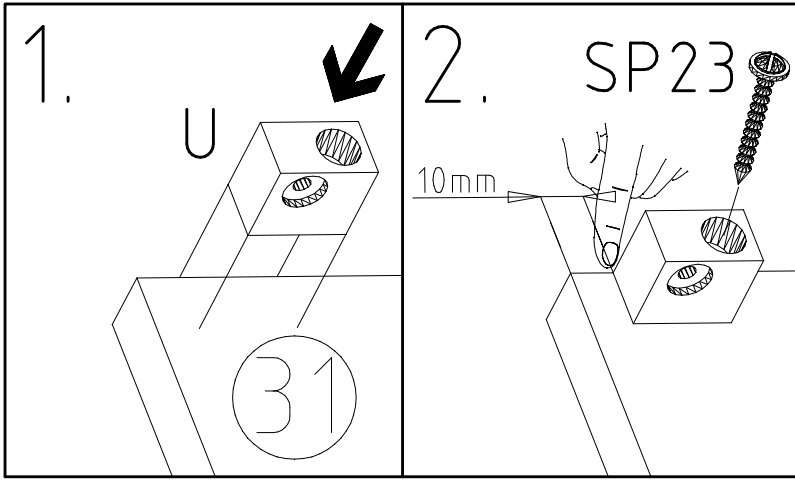
G1 N27

121 370

112 287



13

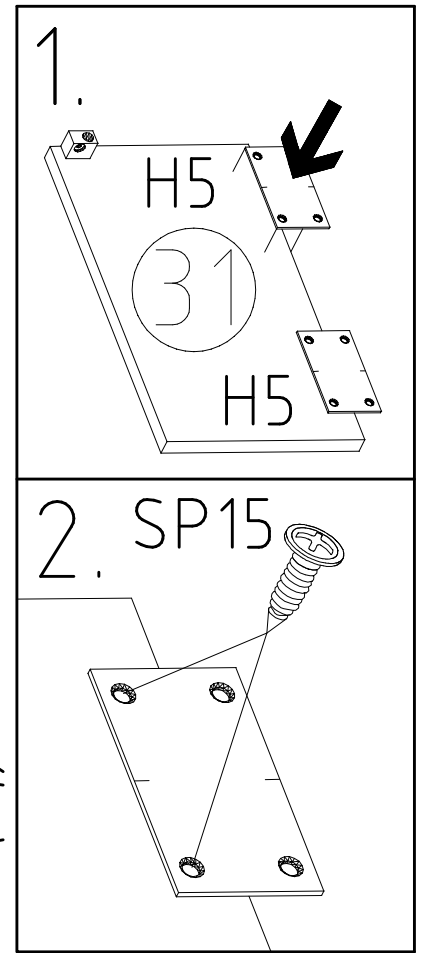
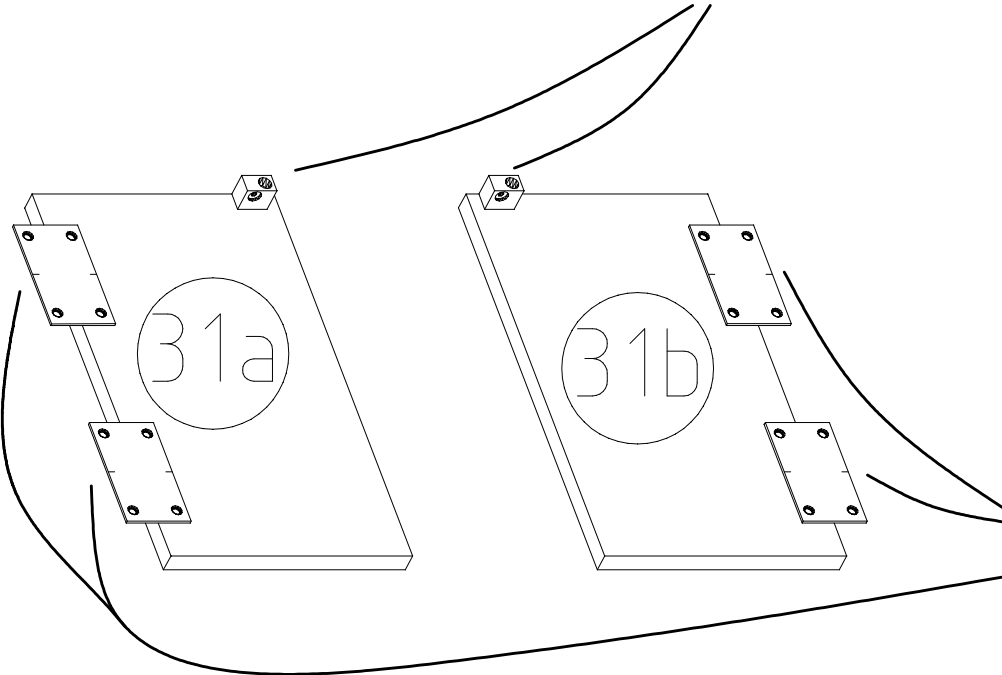


4 X 23 mm SP23  
121117

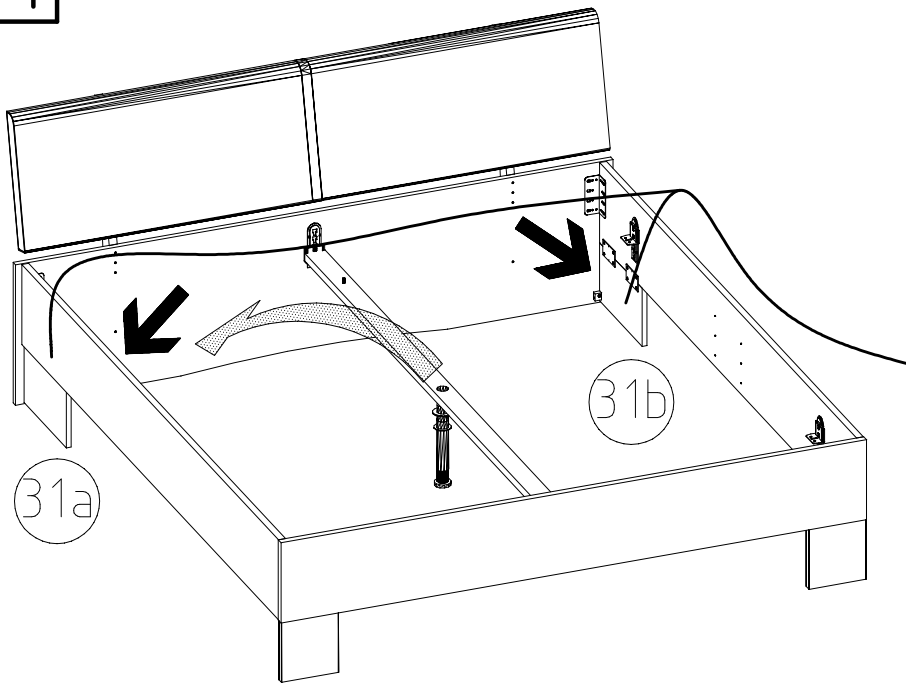
111 066/074

4 X 15mm SP15  
121 120

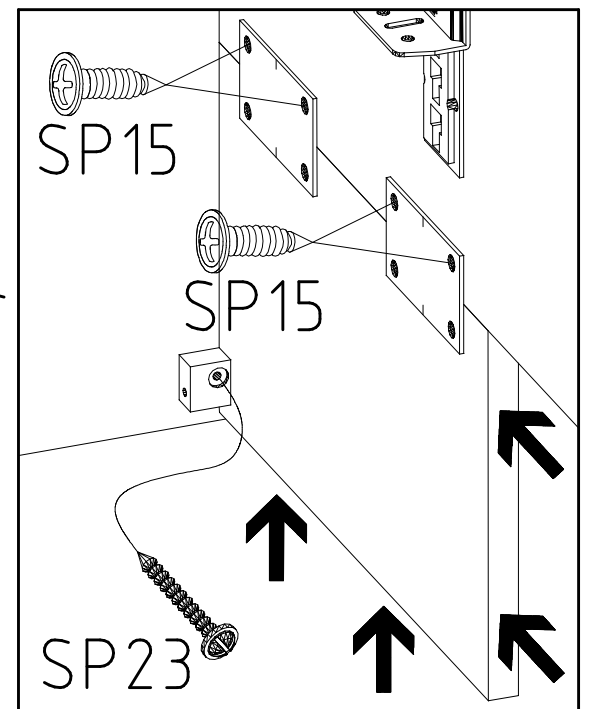
H5  
114 183



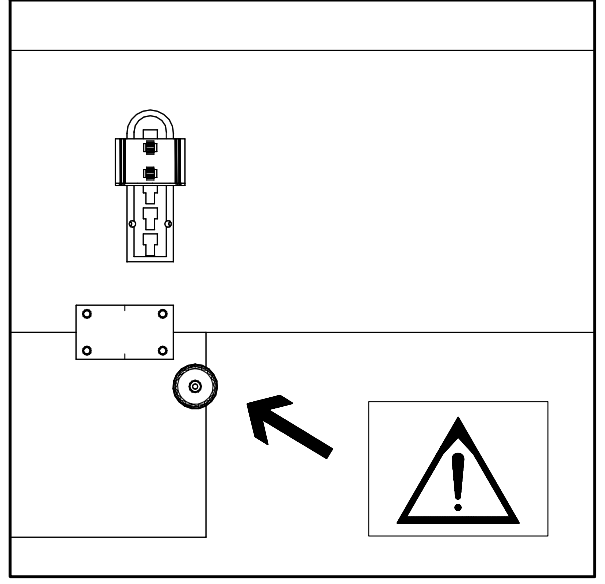
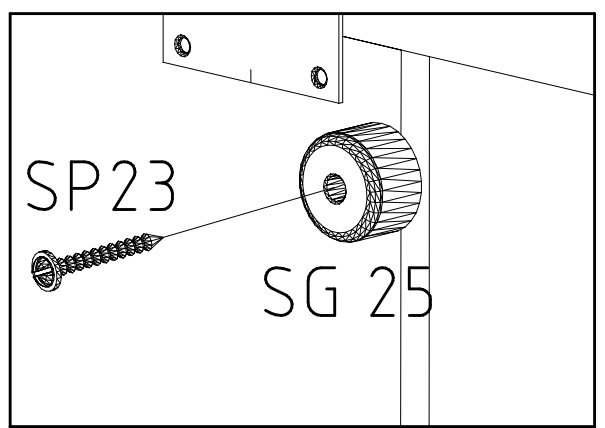
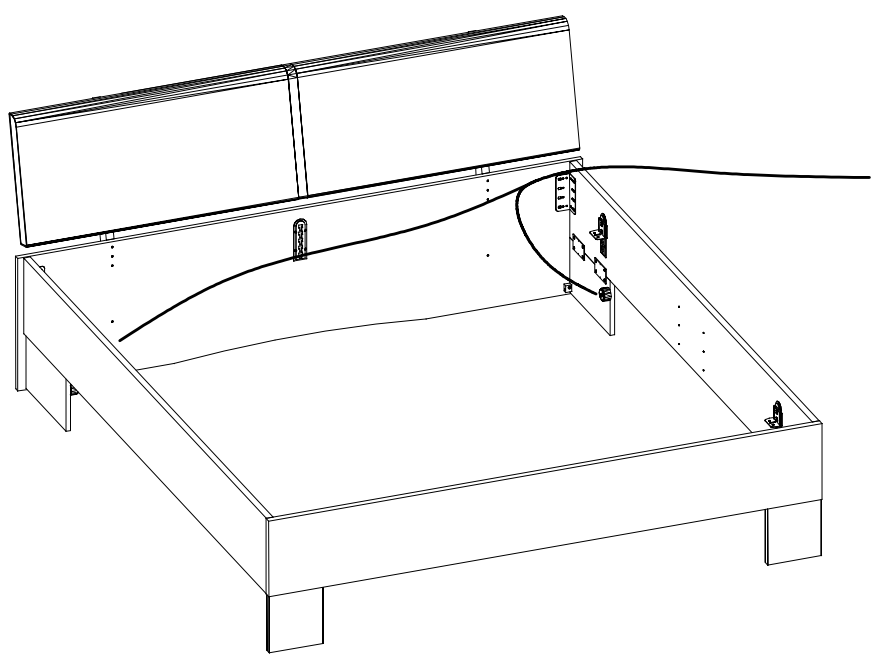
14



SP15  
4 X 15mm  
121 120

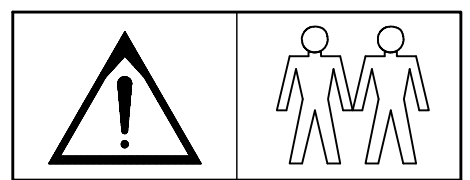
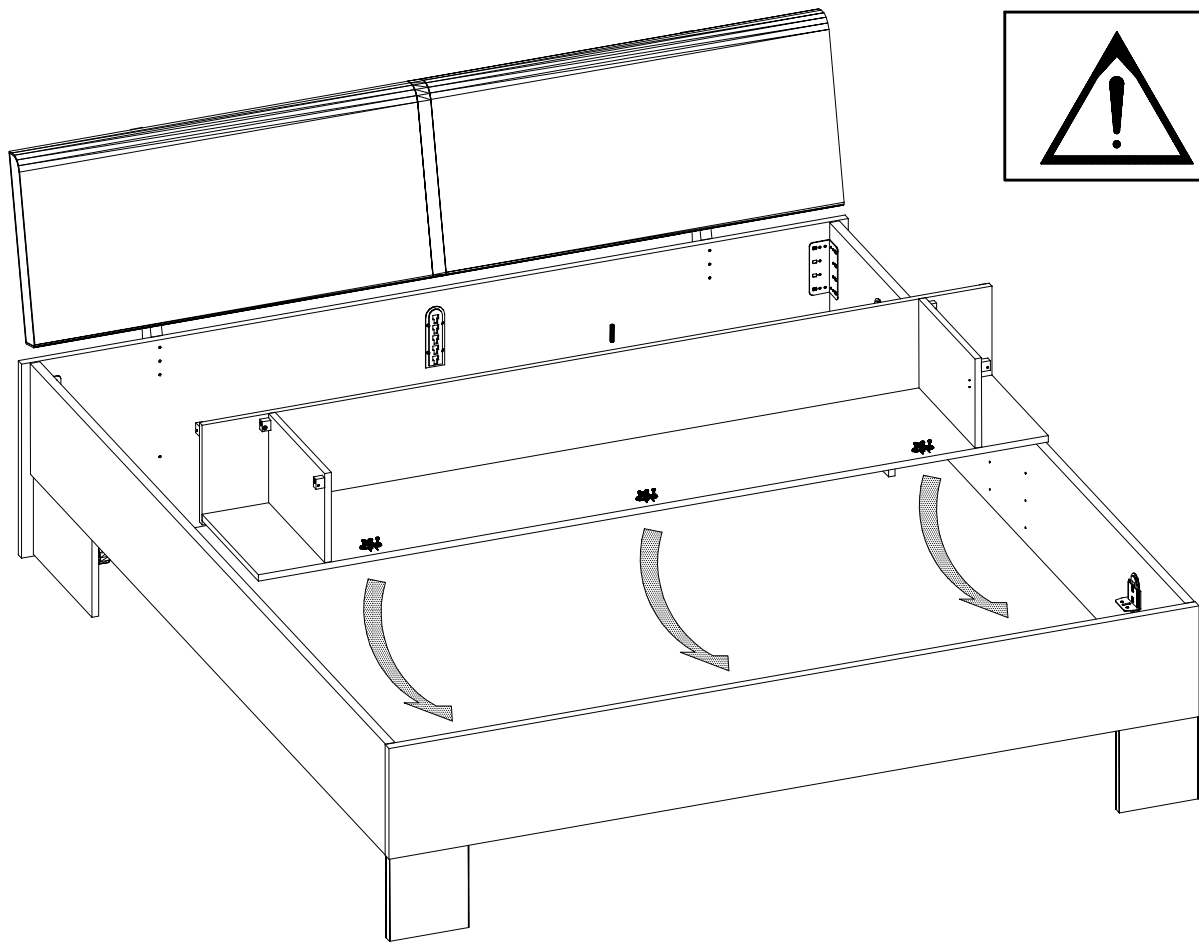


15

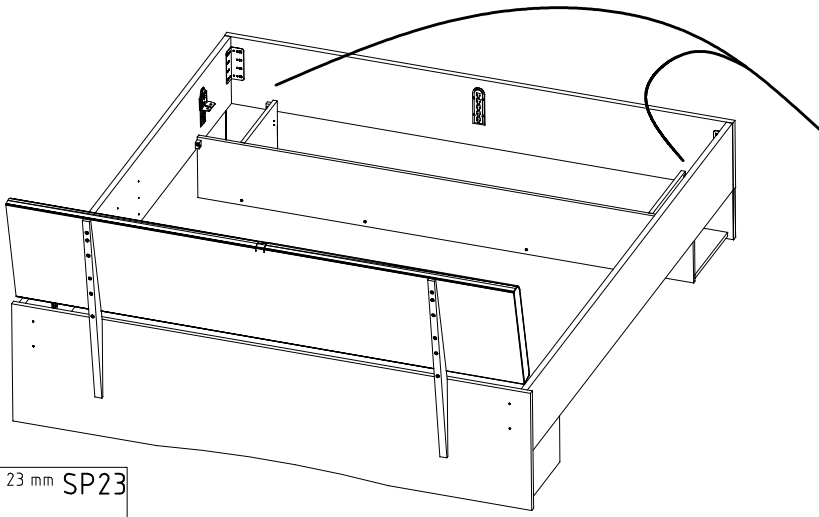


	SG 25	4 X 23 mm	SP23
	121117		

16



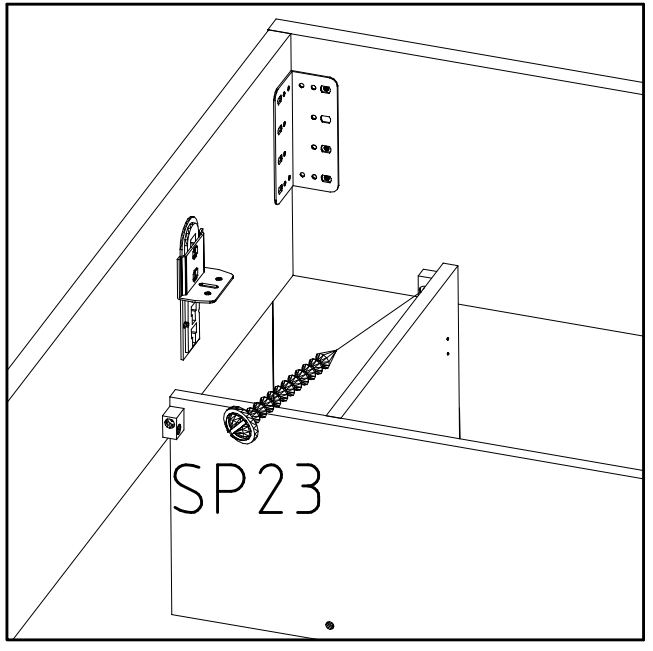
17



4 X 23 mm SP23

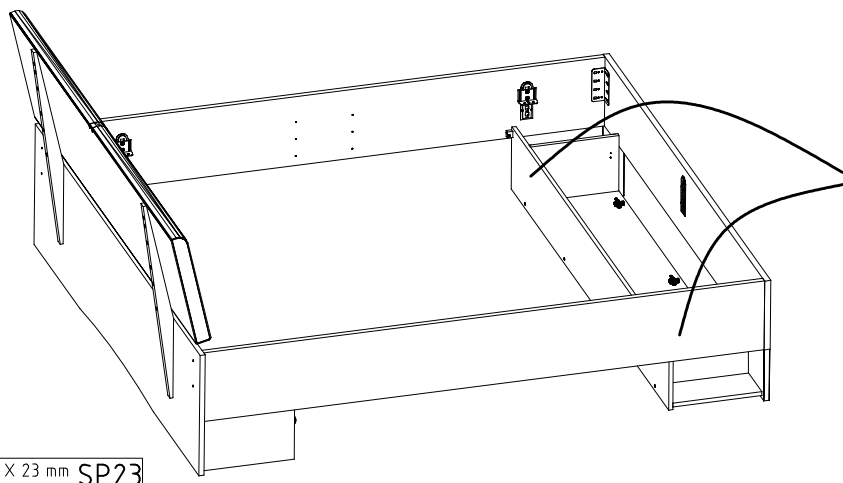


121117



SP23

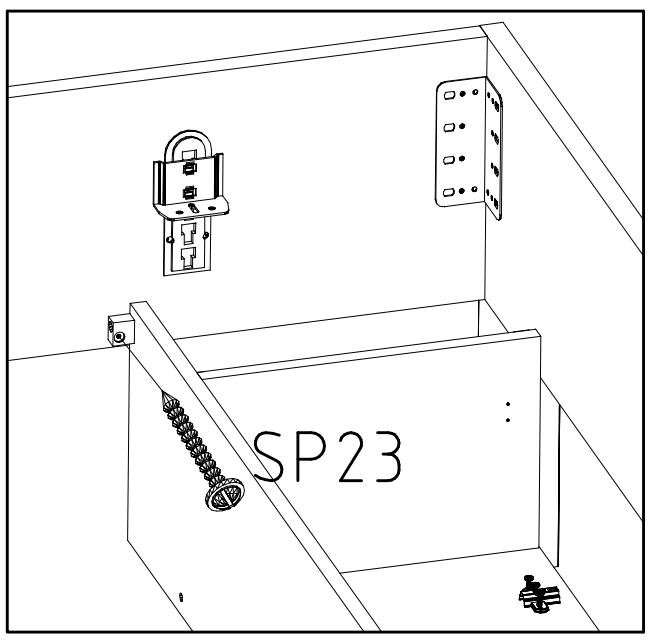
18



4 X 23 mm SP23

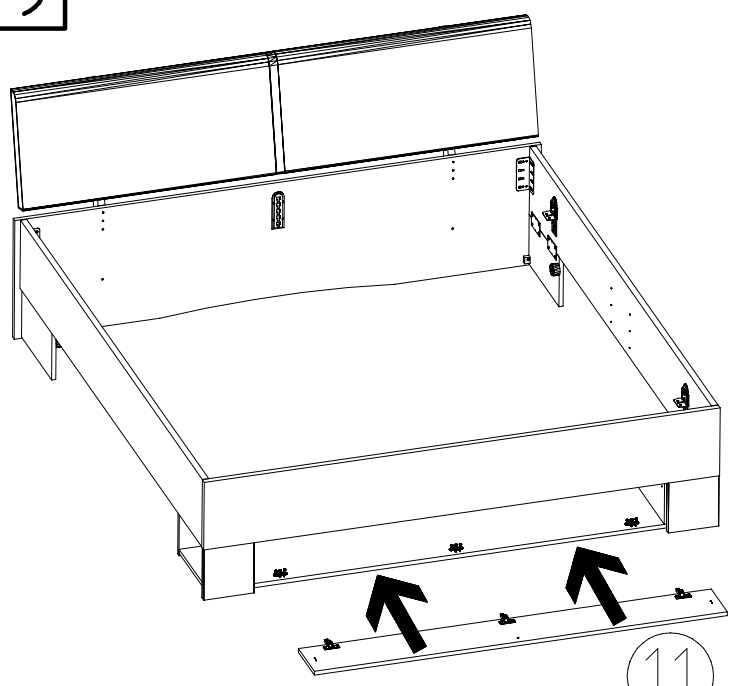


121117

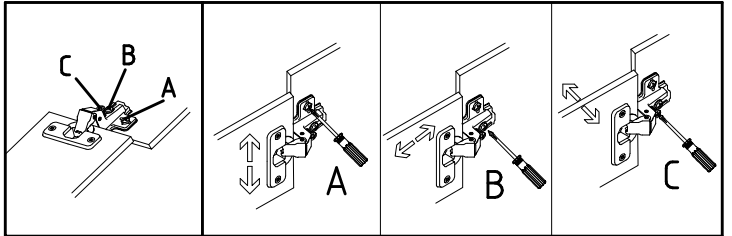
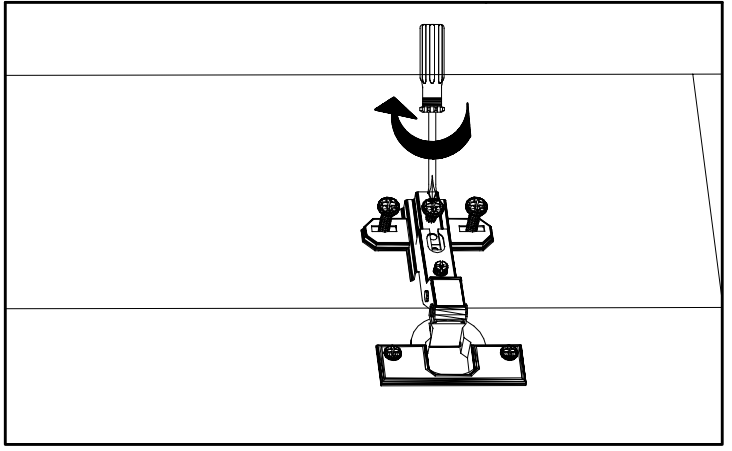


SP23

19



11



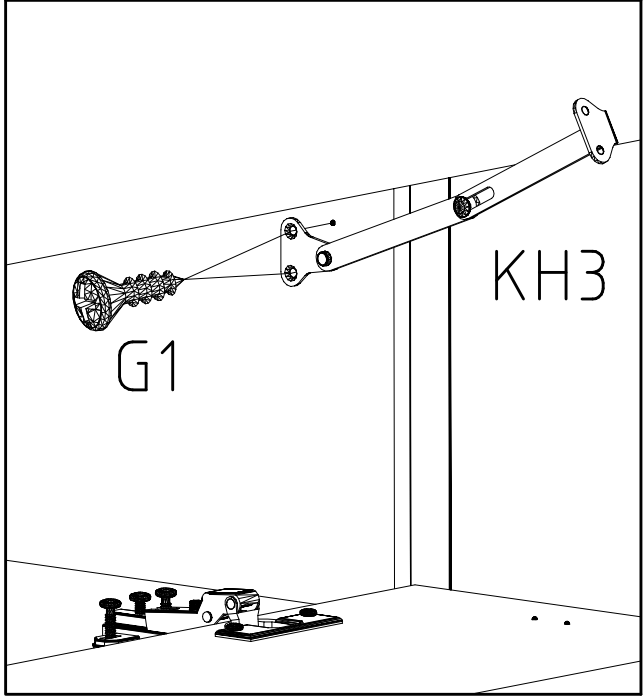
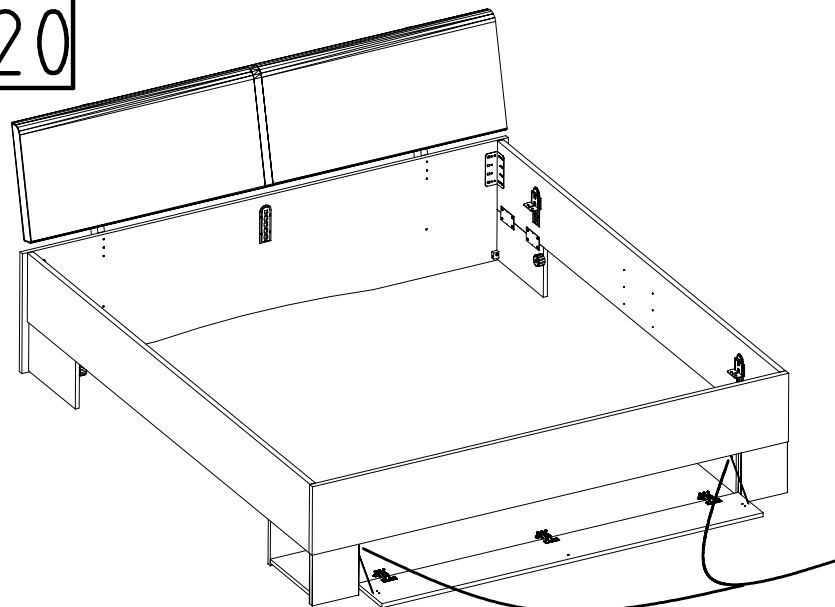
980227

24.10.18 / 11.10.19

10 19

10/13

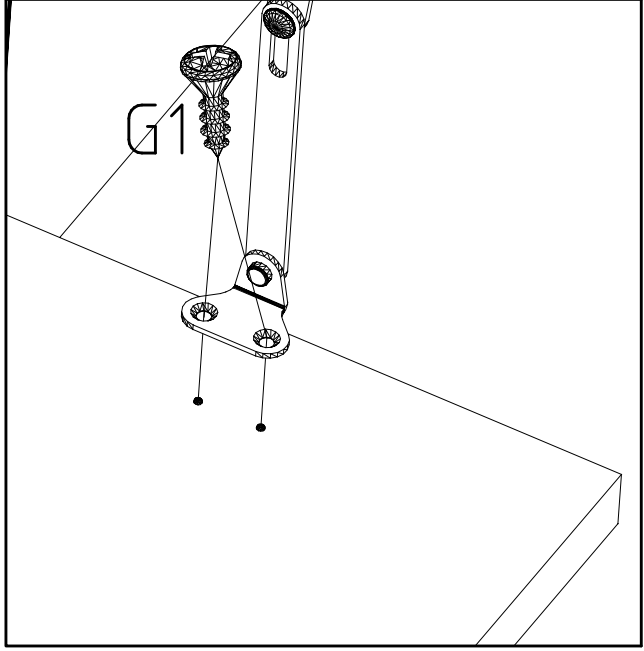
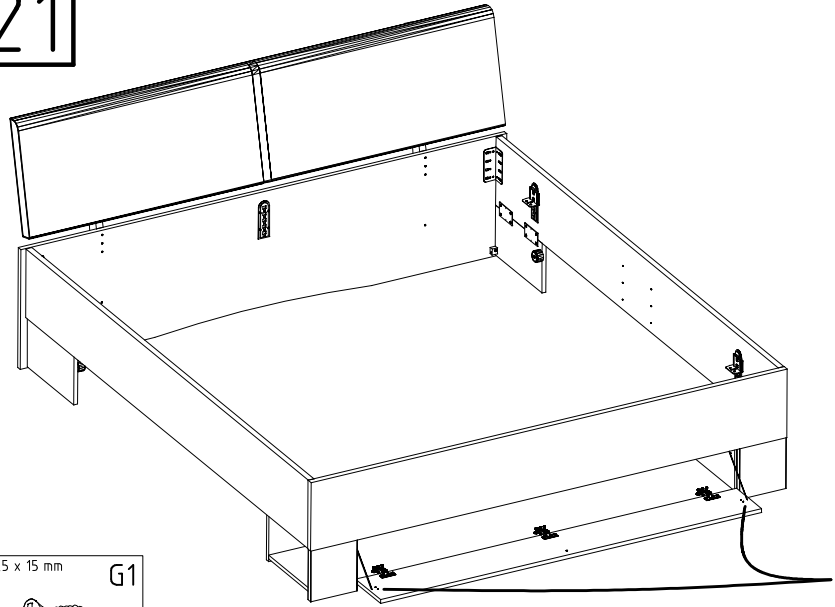
20



KH3 3,5 x 15 mm G1

111 xxx 121 370

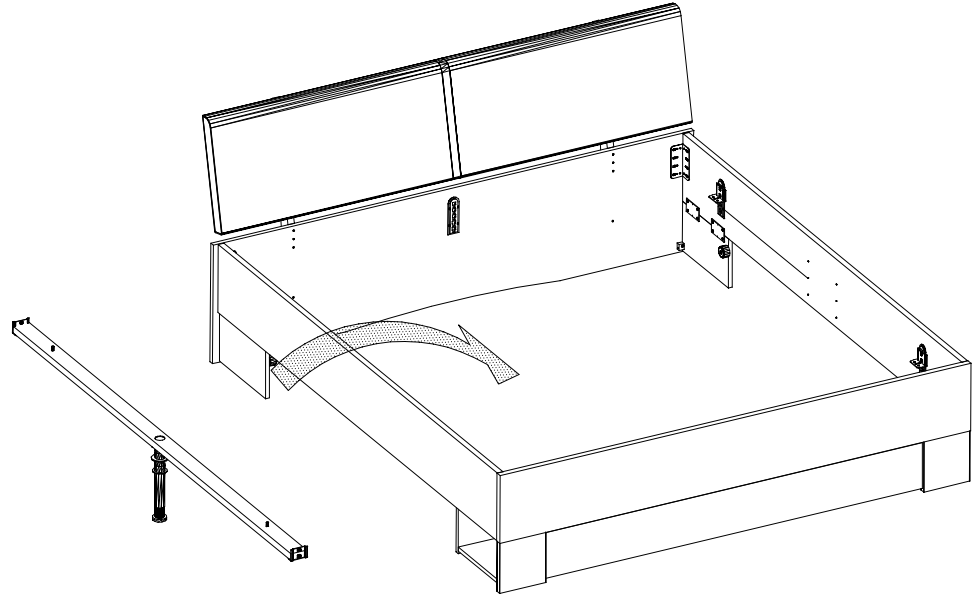
21



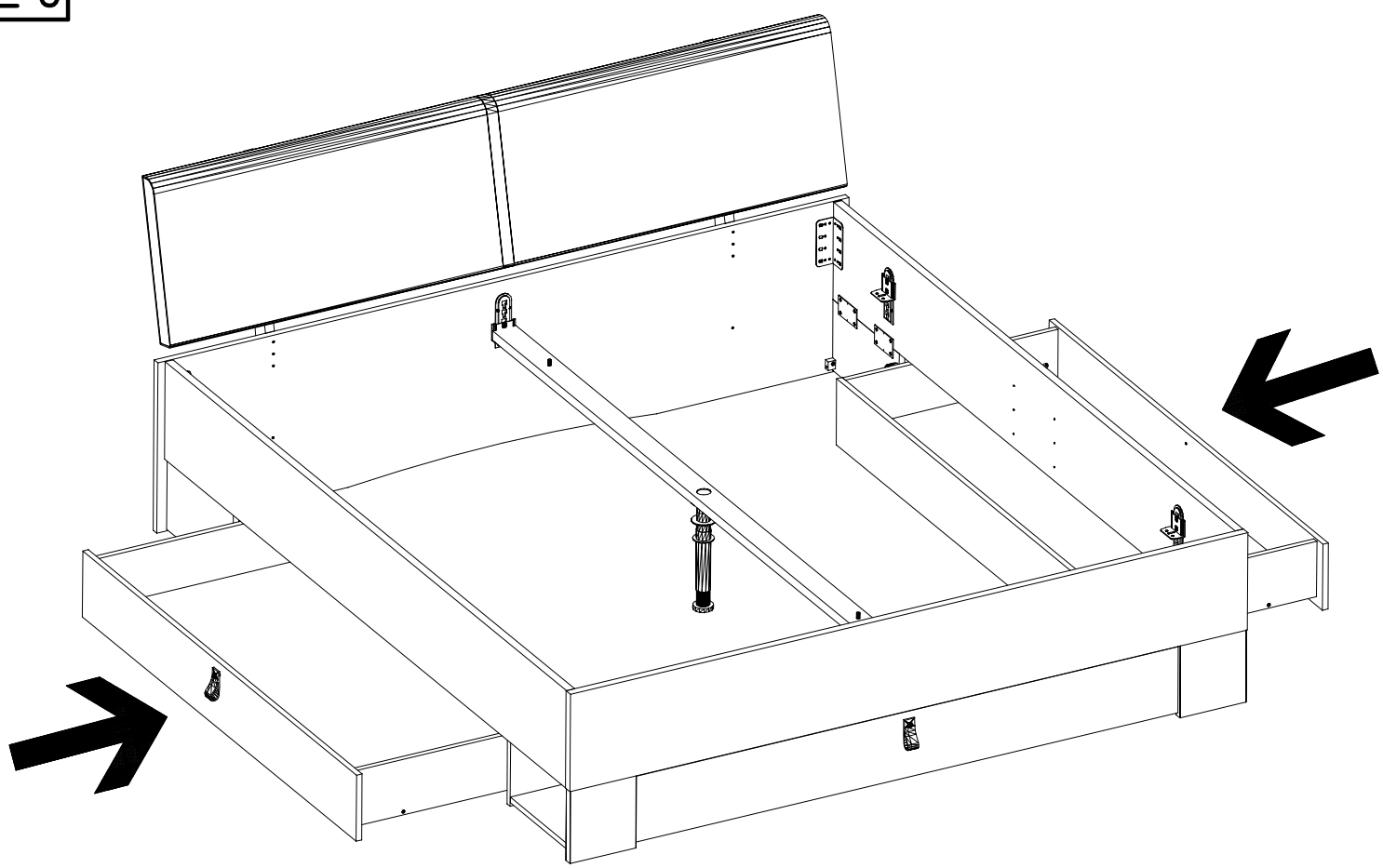
3,5 x 15 mm G1

121 370

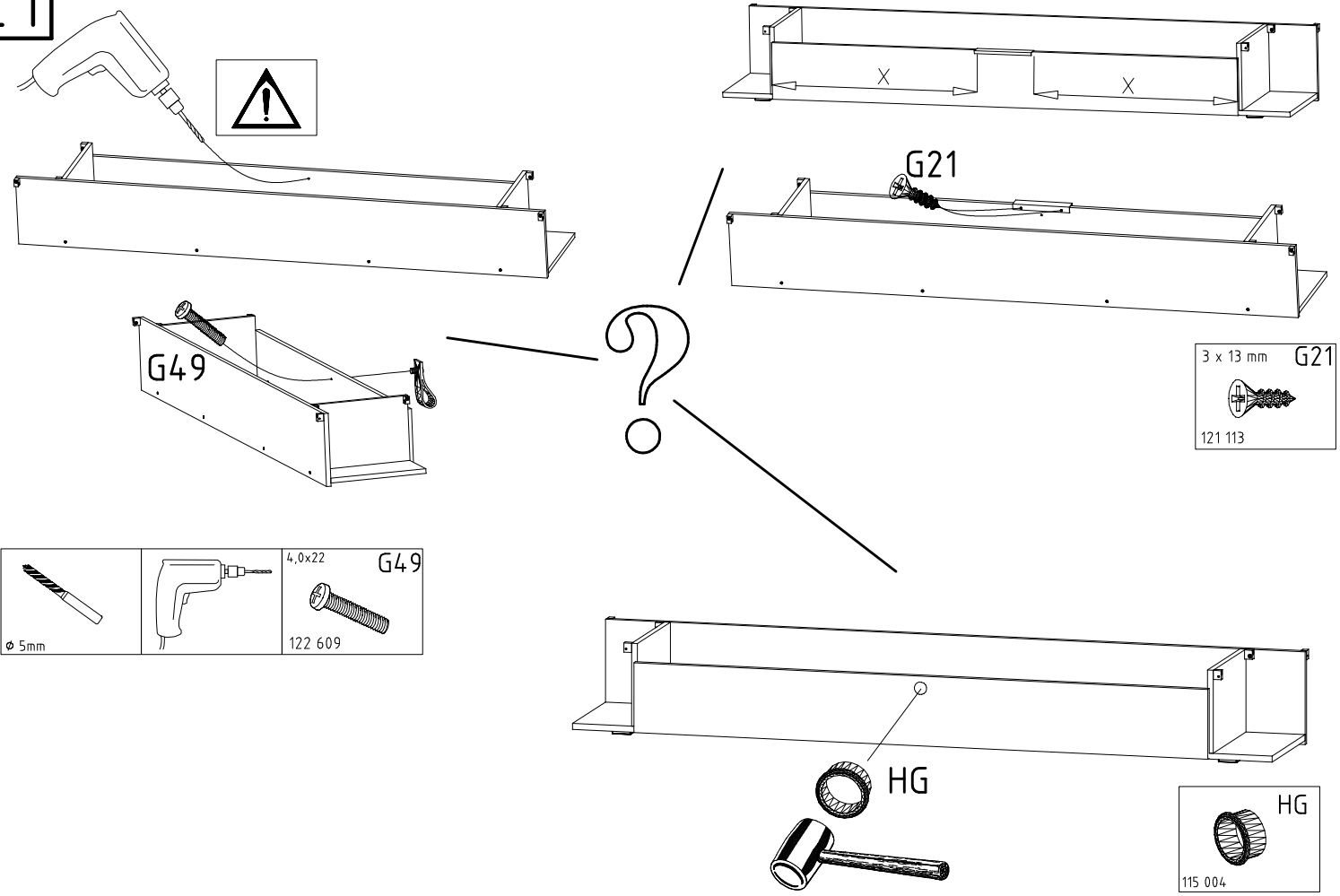
22



20



21



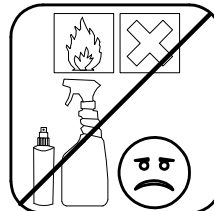
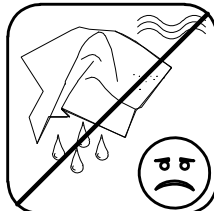
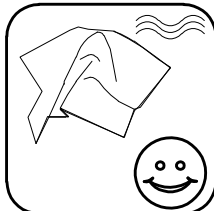
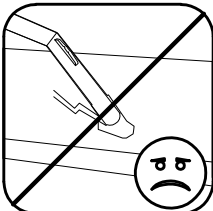
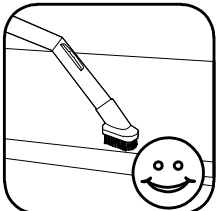
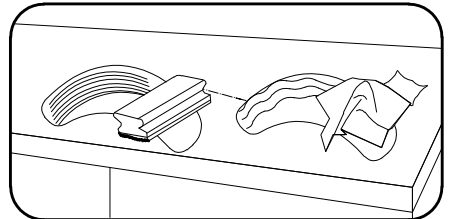
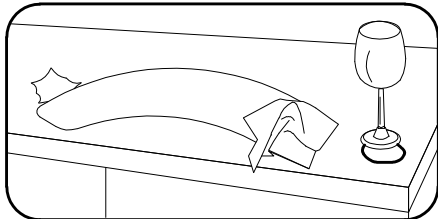
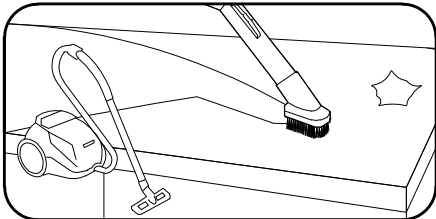
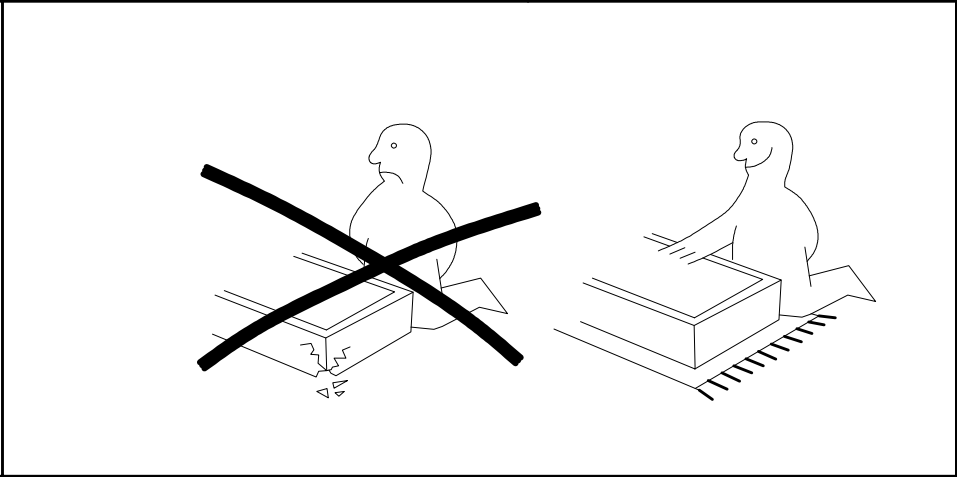
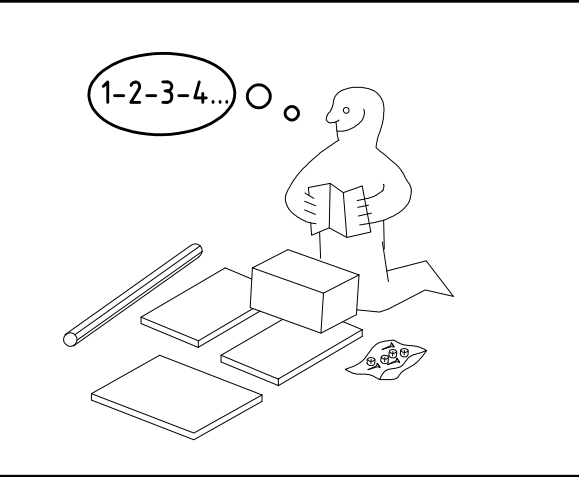
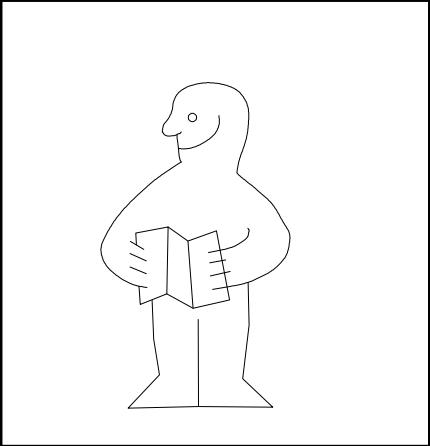
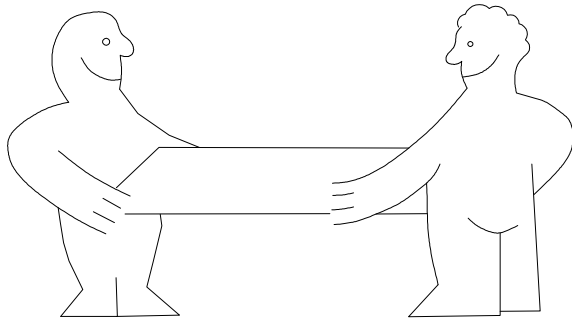
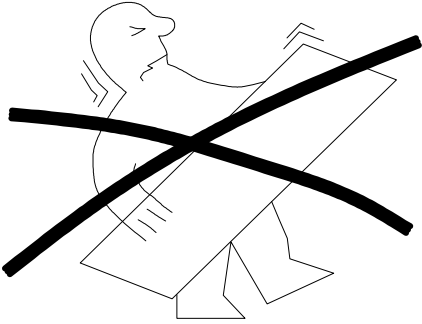
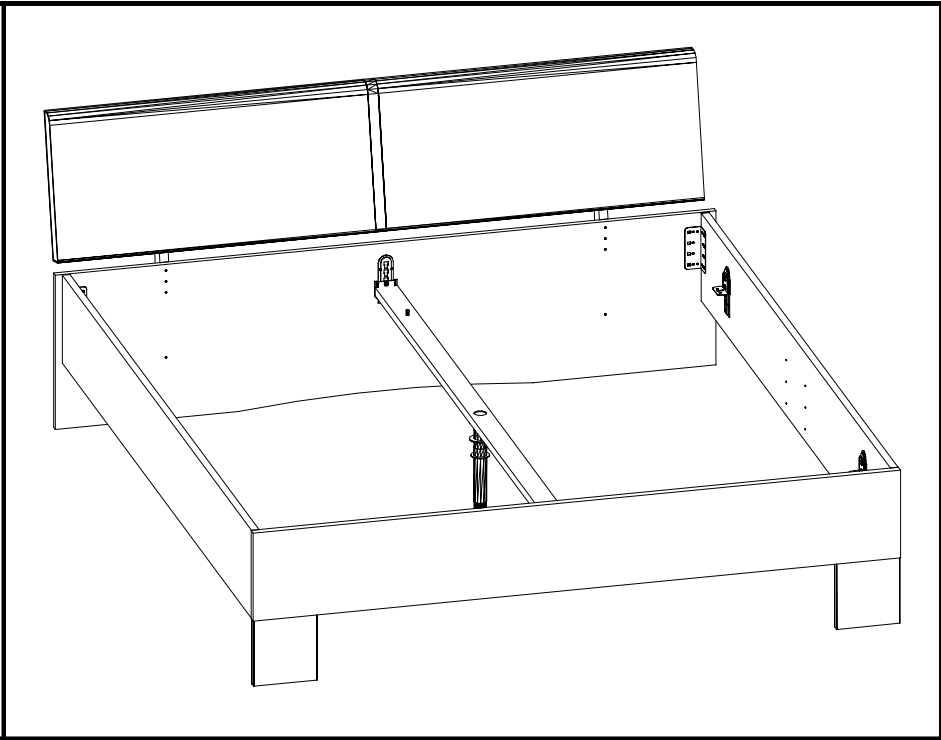
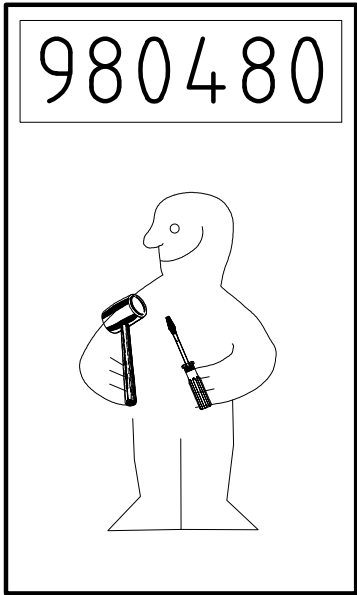
- $\phi$  5mm
- 
- $4,0 \times 22$  G49 122 609

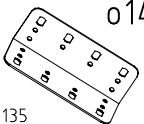

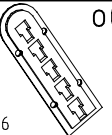
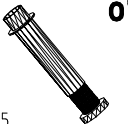
- 3 x 13 mm G21 121 113





- HG 115 004


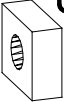
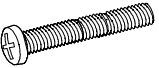




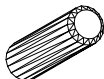
980480

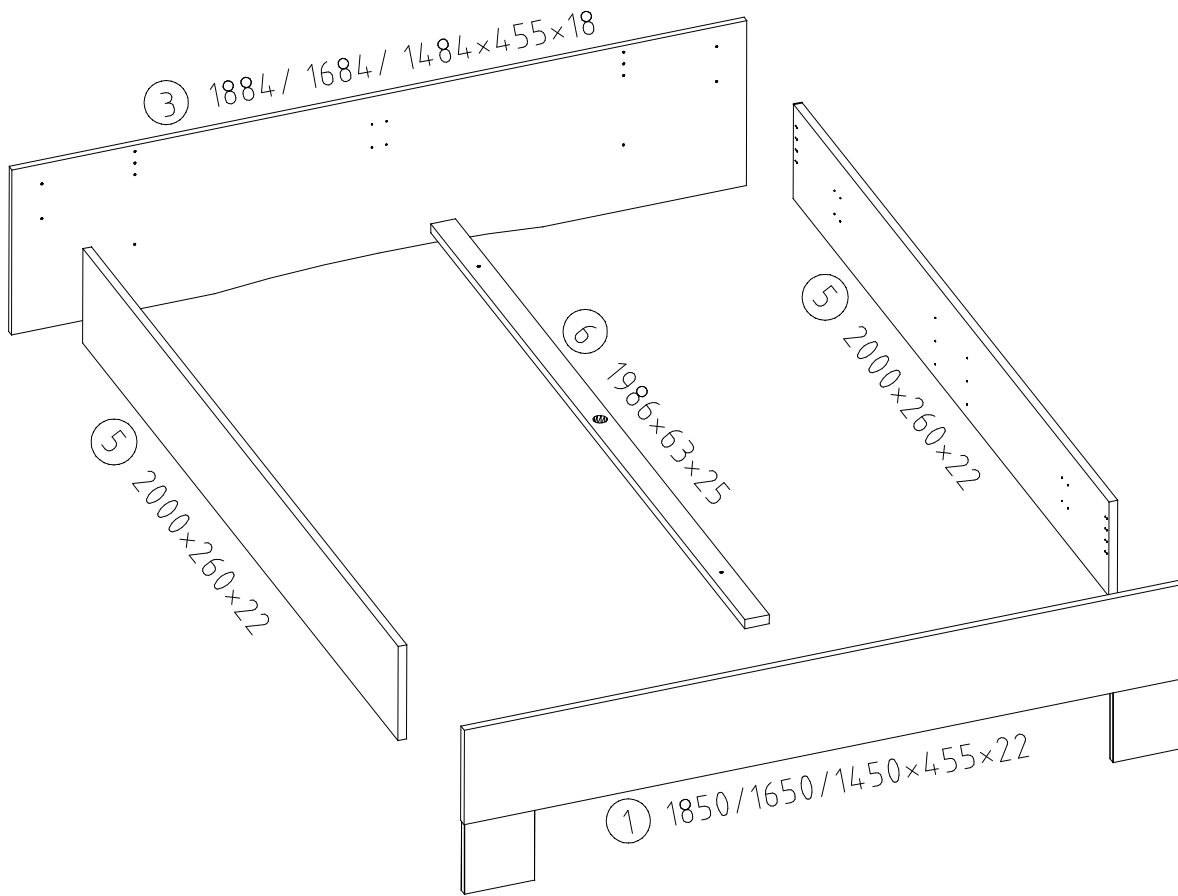
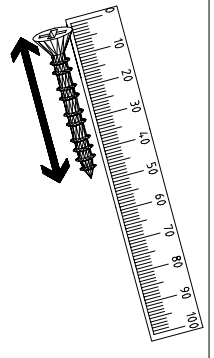
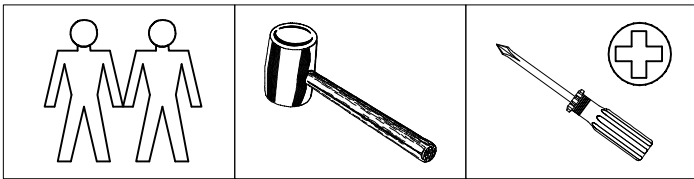
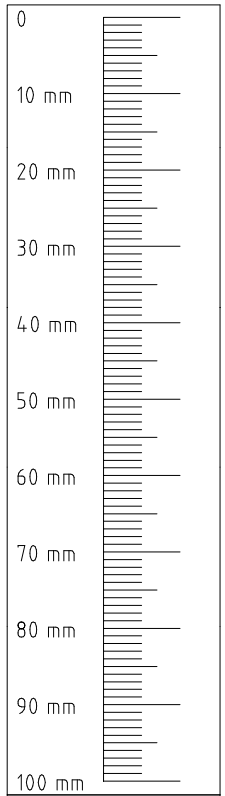


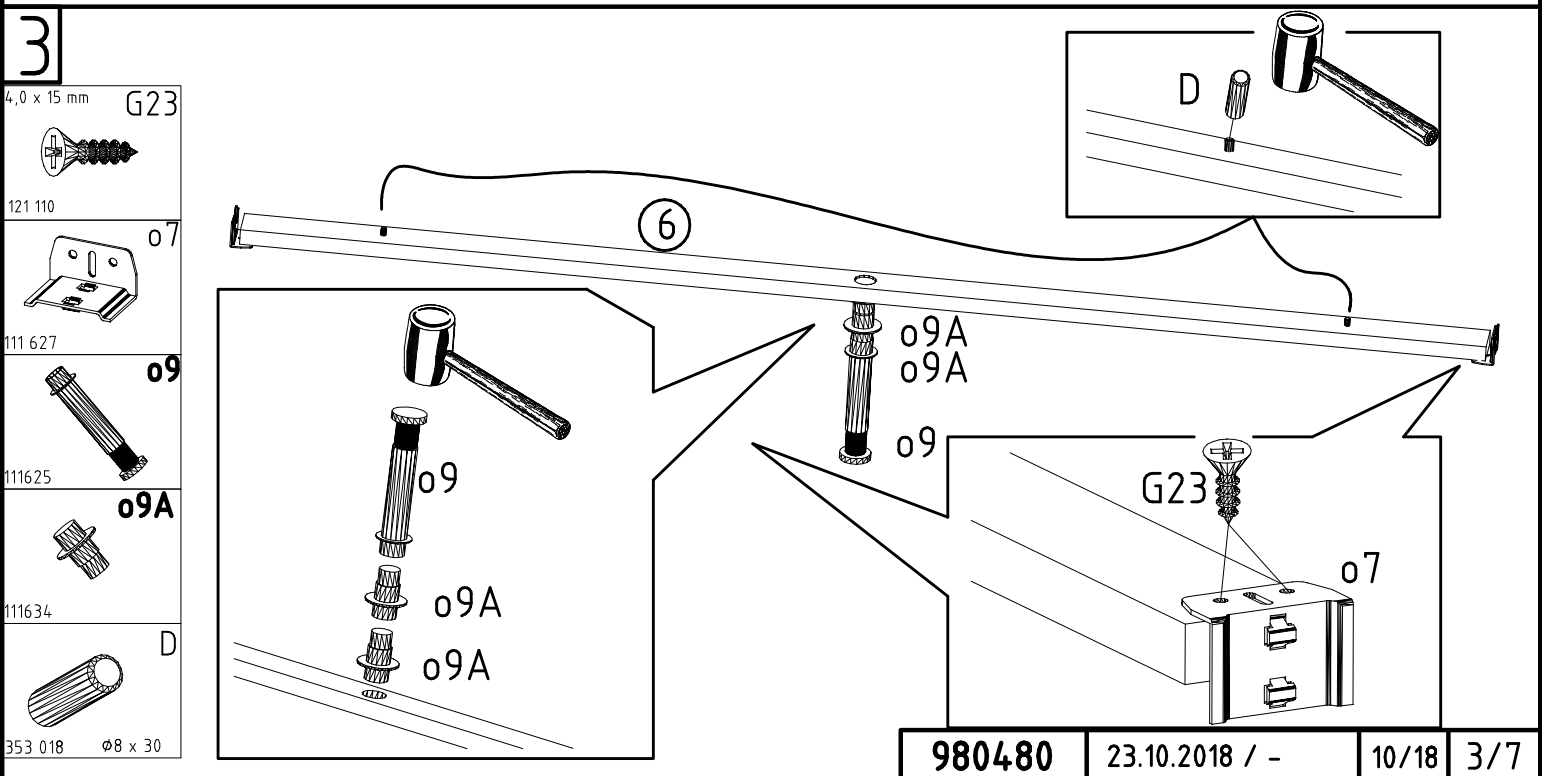
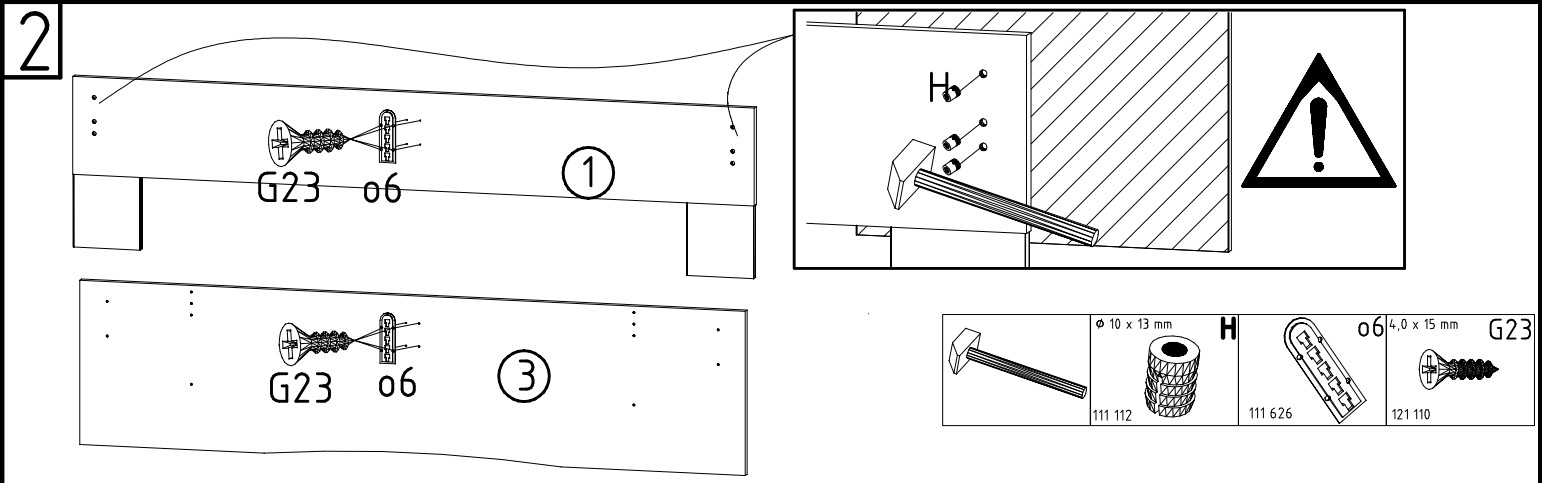
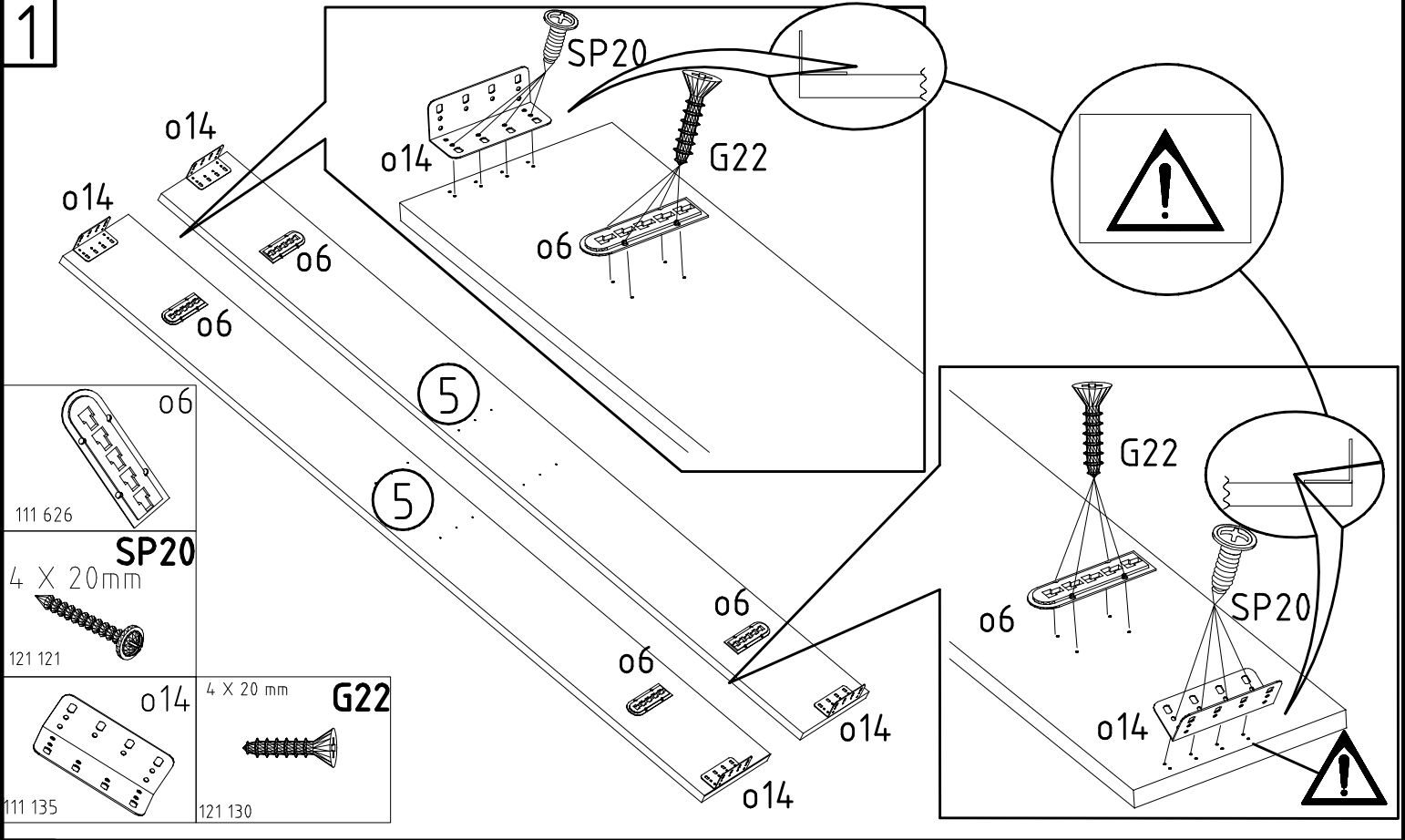
 111 135	014 4x
 111 627	07 6x
 111 626	06 6x
 111625	09 1x

 121 130	4 X 20 mm G22 16x
 121 110	4,0 x 15 mm G23 20x
 121 148	6,0 x 12 mm G4 6x
 111634	09A 2x

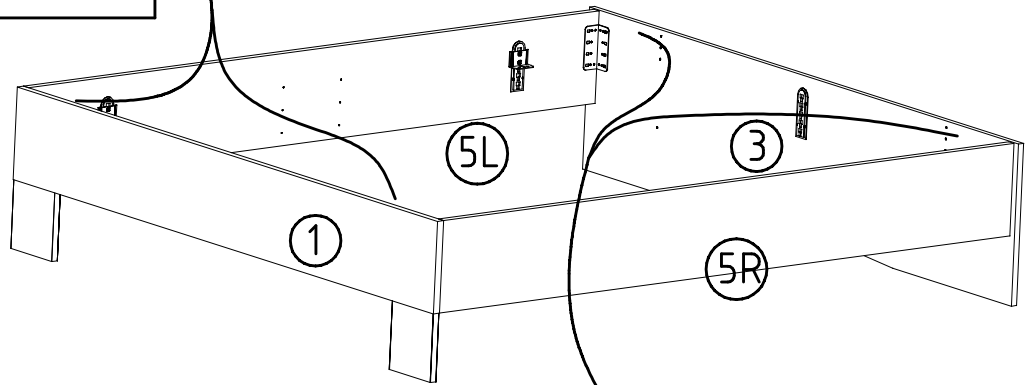
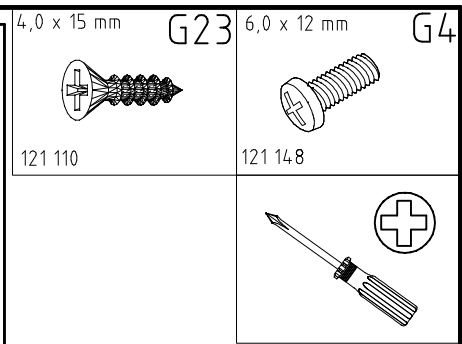
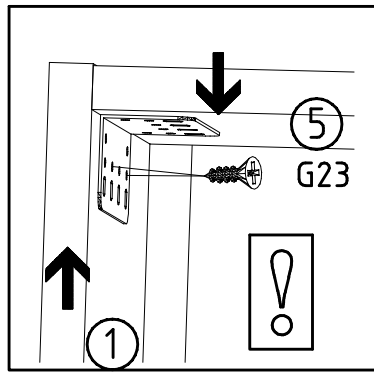
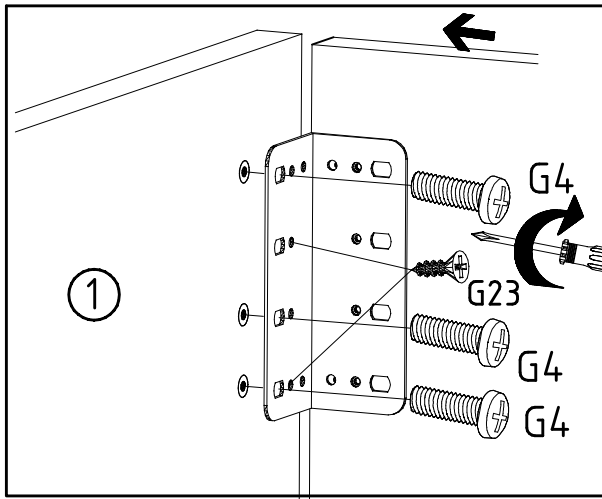
 129 407	US 4x
 121 150	G6 4x
 121 149	5,0 x 35 mm G51 4x
 111 112	φ 10 x 13 mm H 6x

 121 121	4 X 20mm SP20 16x
 353 018	D 2x

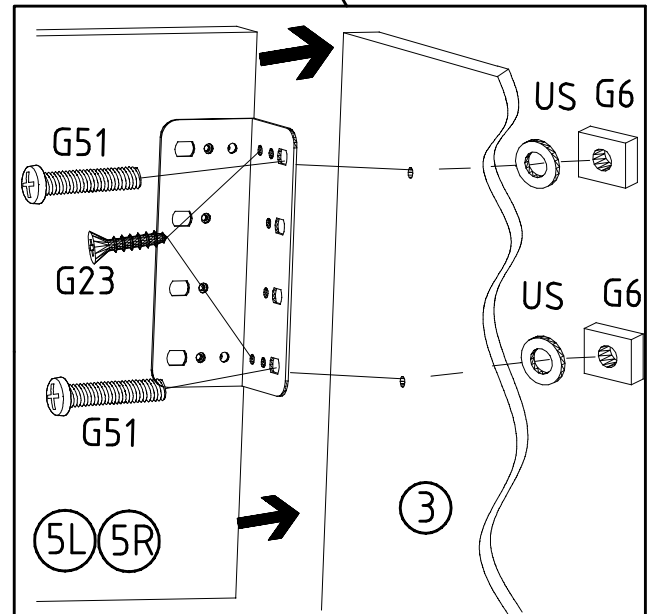
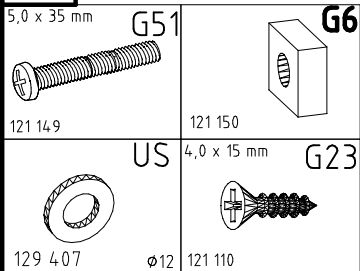




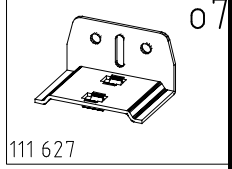
4



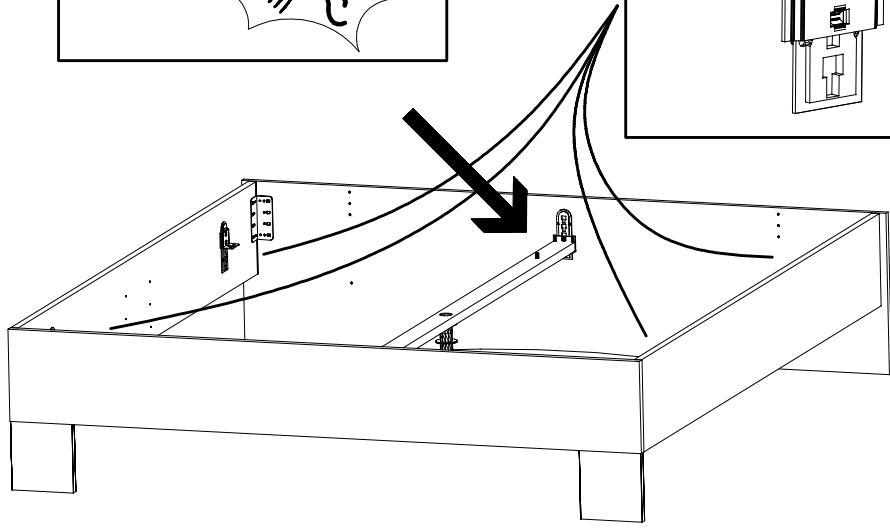
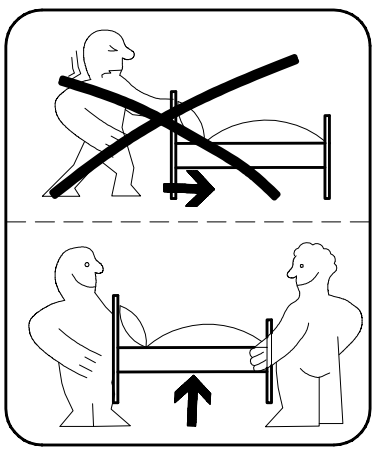
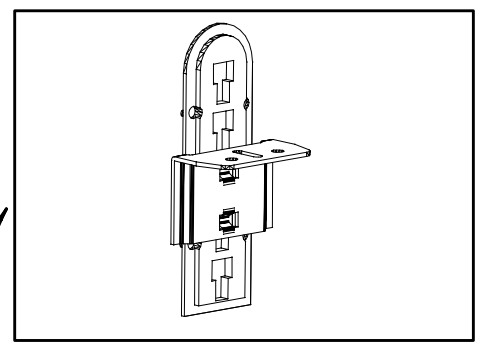
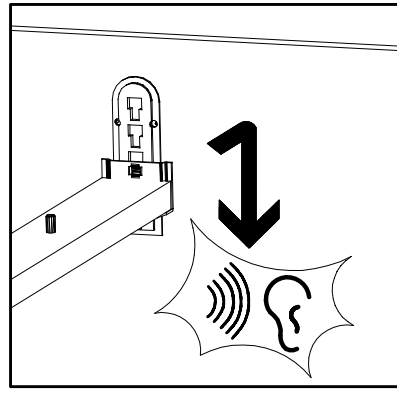
5



6



111 627

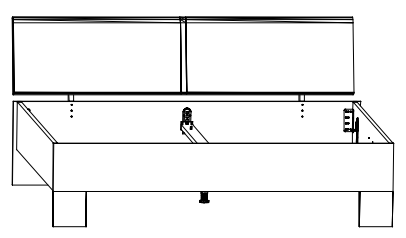
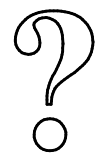
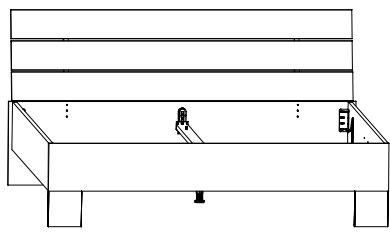
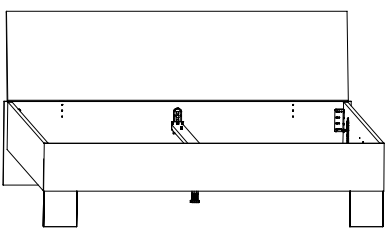


7

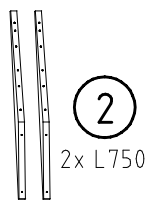
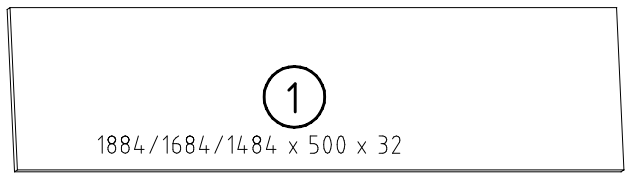
A

B

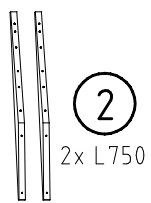
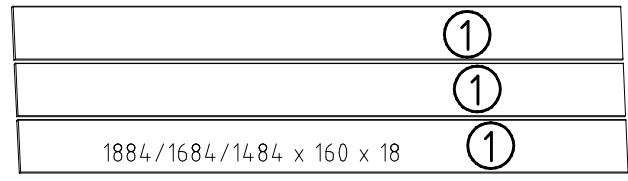
C



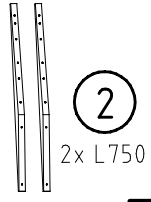
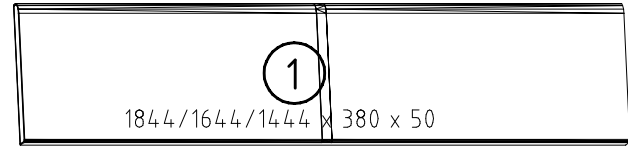
A



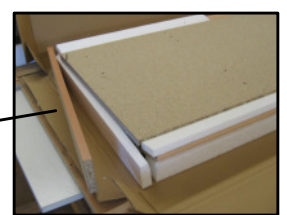
B



C



o16	<b>A B</b>
	2x
111 004	
4,0 x 15 mm	<b>A B</b>
	8x
121 110	
4 X 27mm	<b>A B C</b>
	12x 18x 16x
122620	



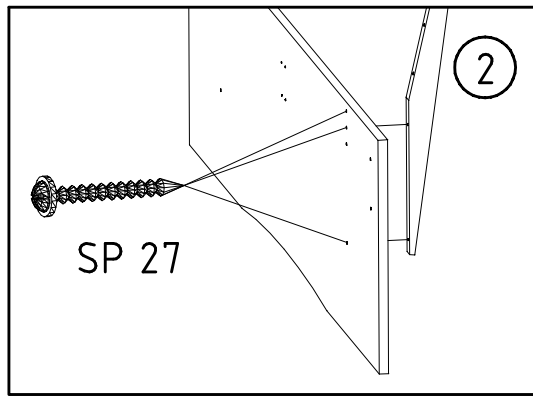
980480

23.10.2018 / -

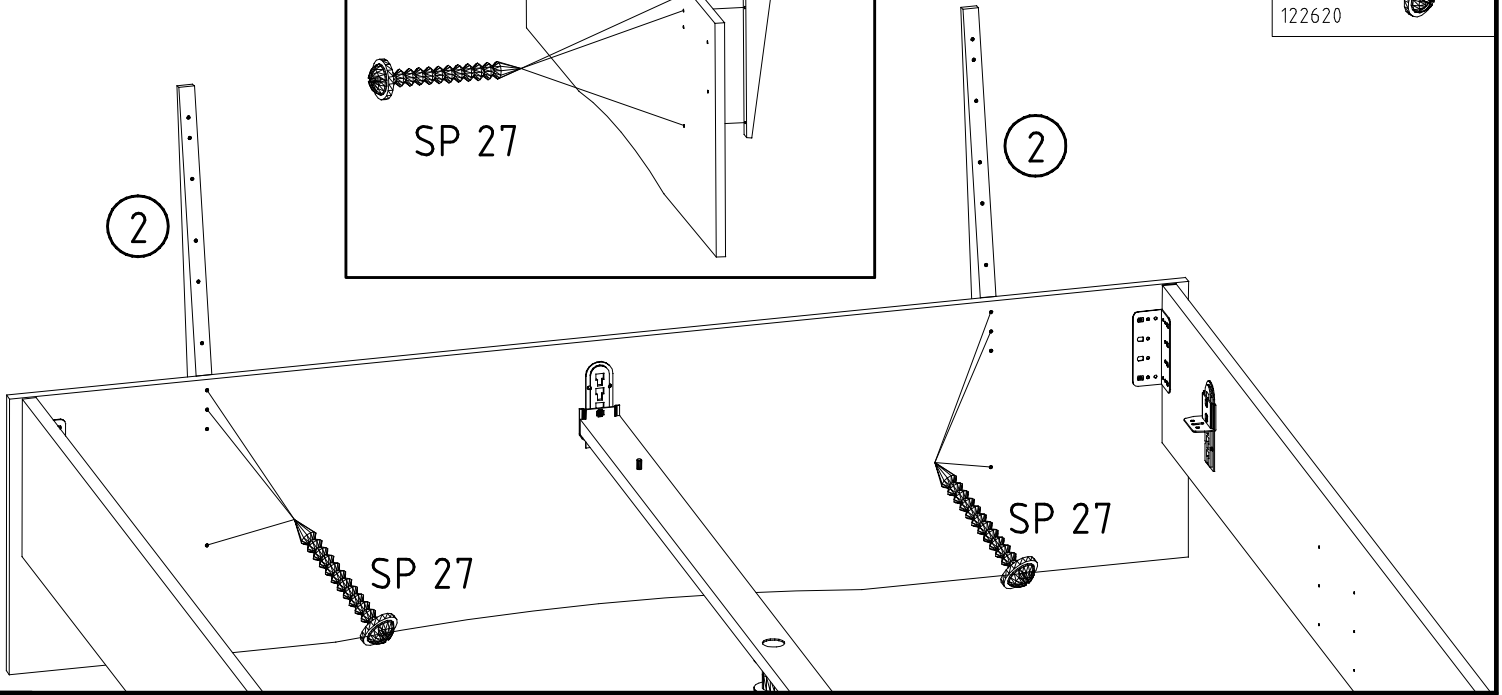
10/18

5/7

8

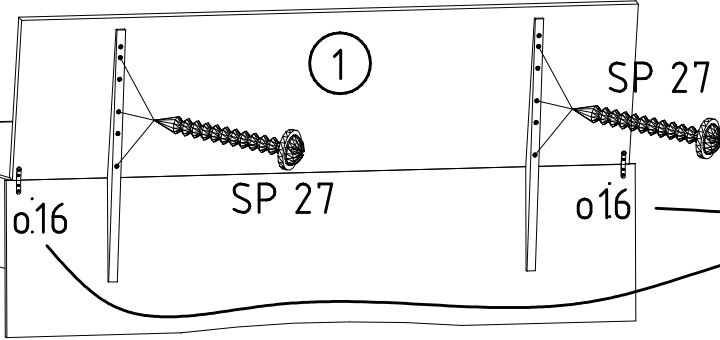


**SP27**  
4 X 27mm  
122620



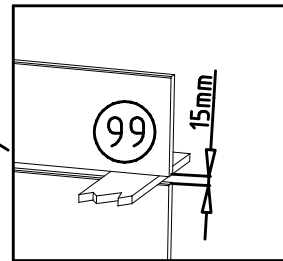
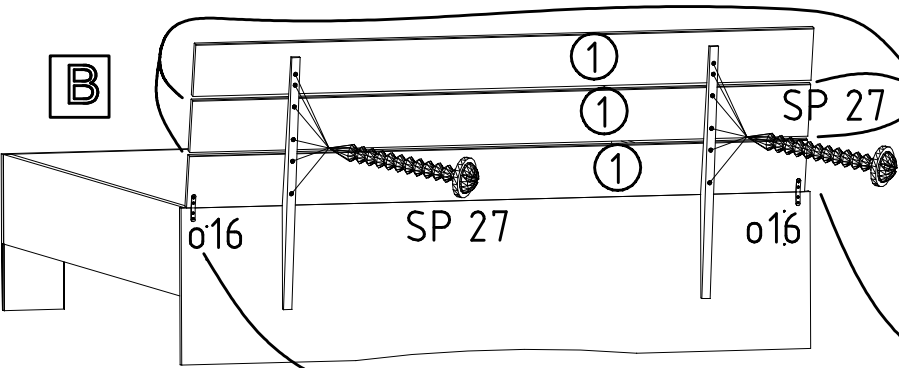
9

A

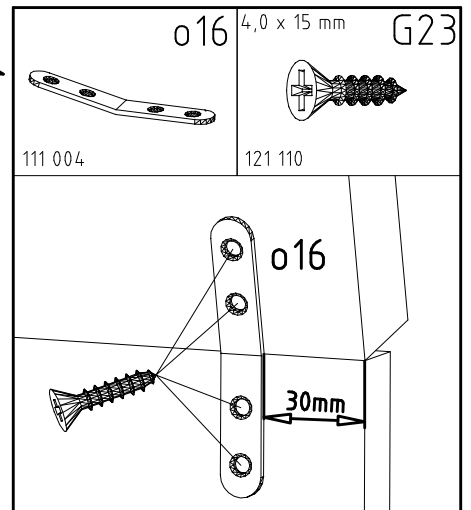
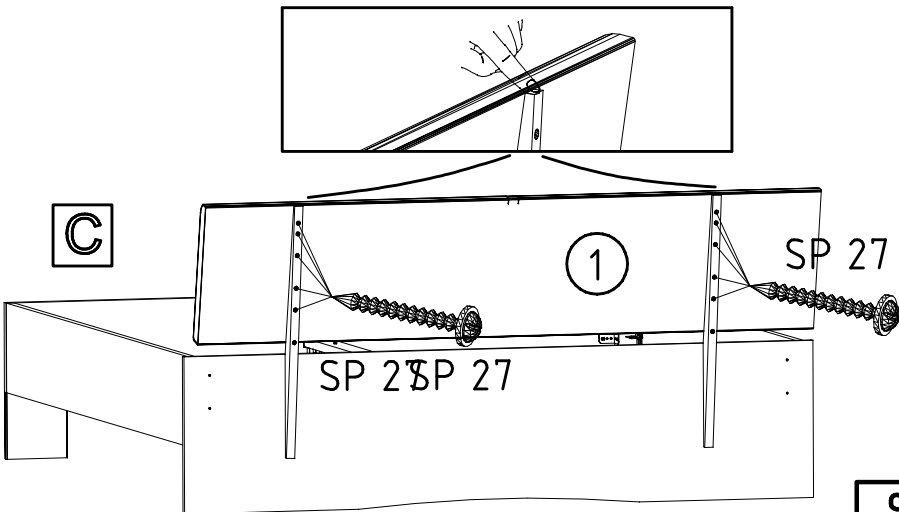


**SP27**  
4 X 27mm  
122620

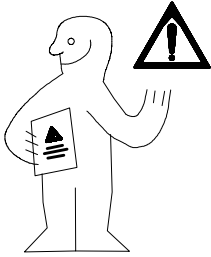
B



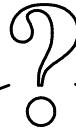
C



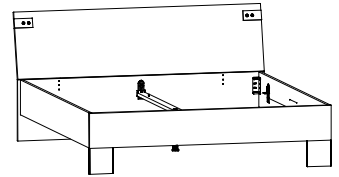
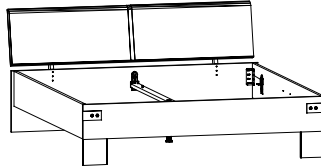
980503



A



B



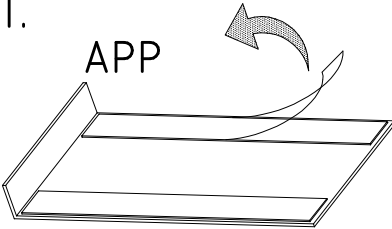
A

APP



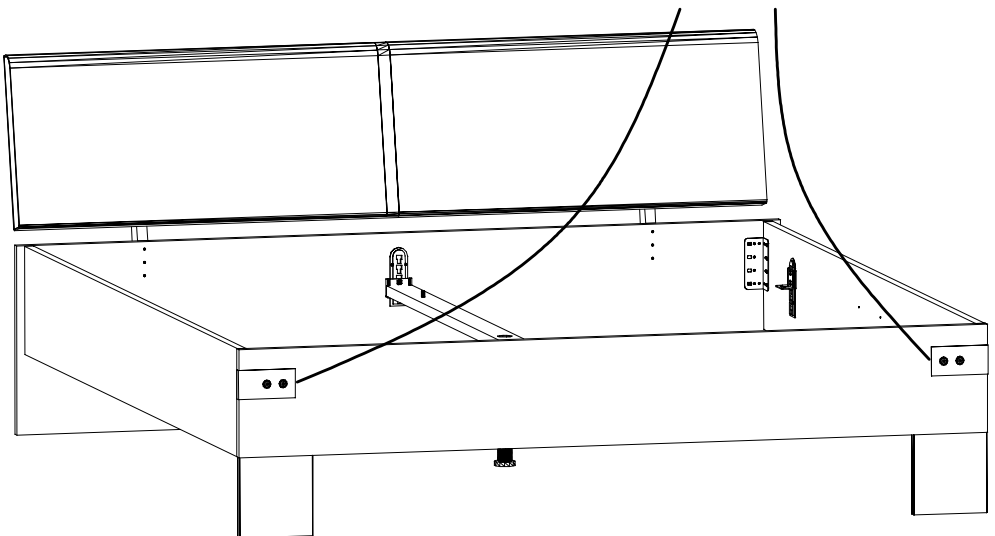
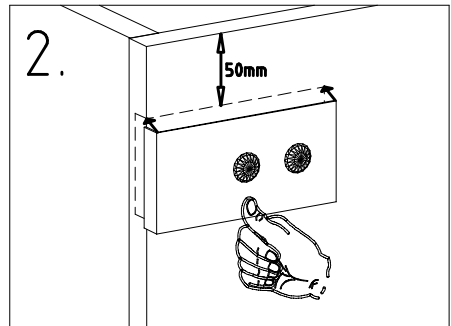
1.

APP



2.

50mm



B

