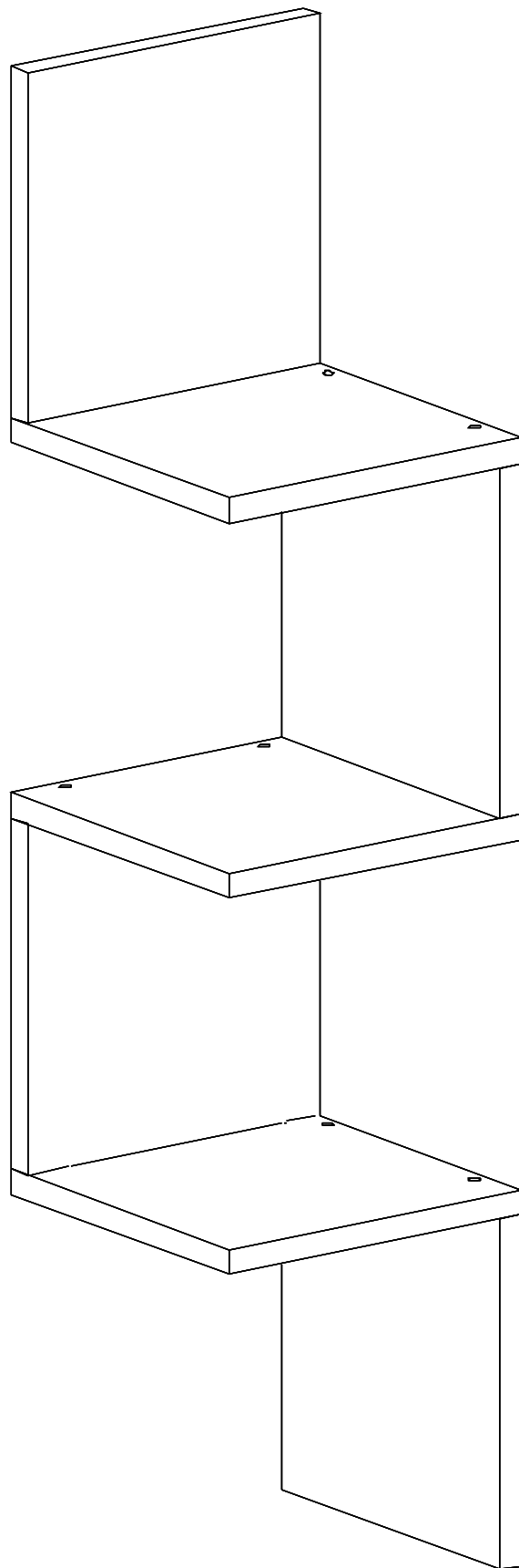
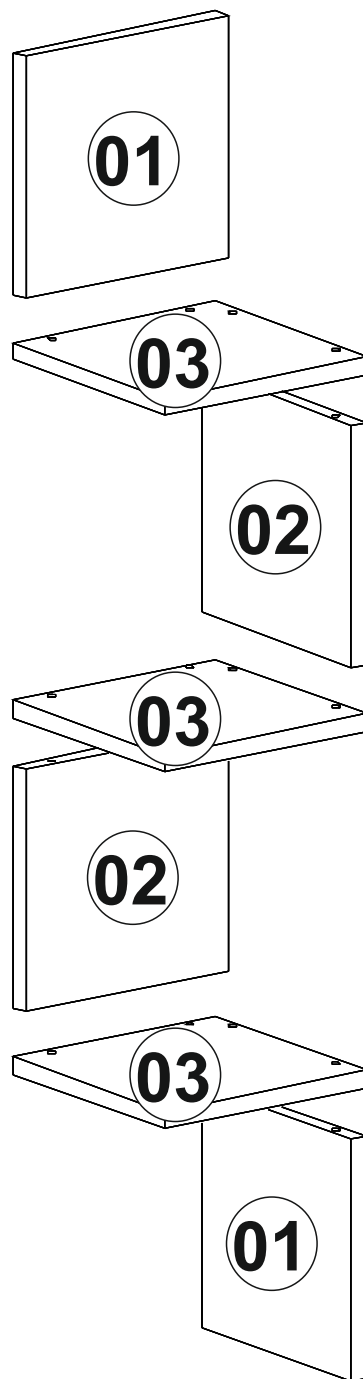
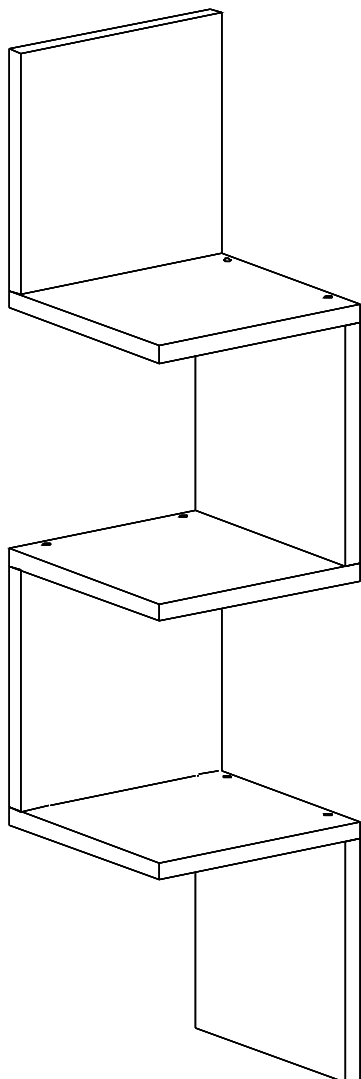



# ZIKZAK Nástěnný/nástenný regál





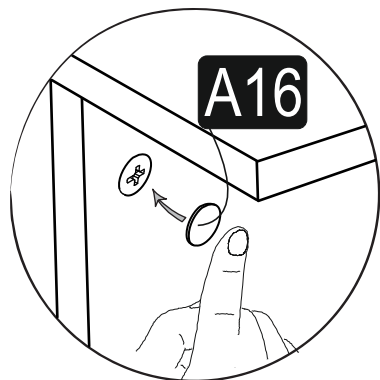
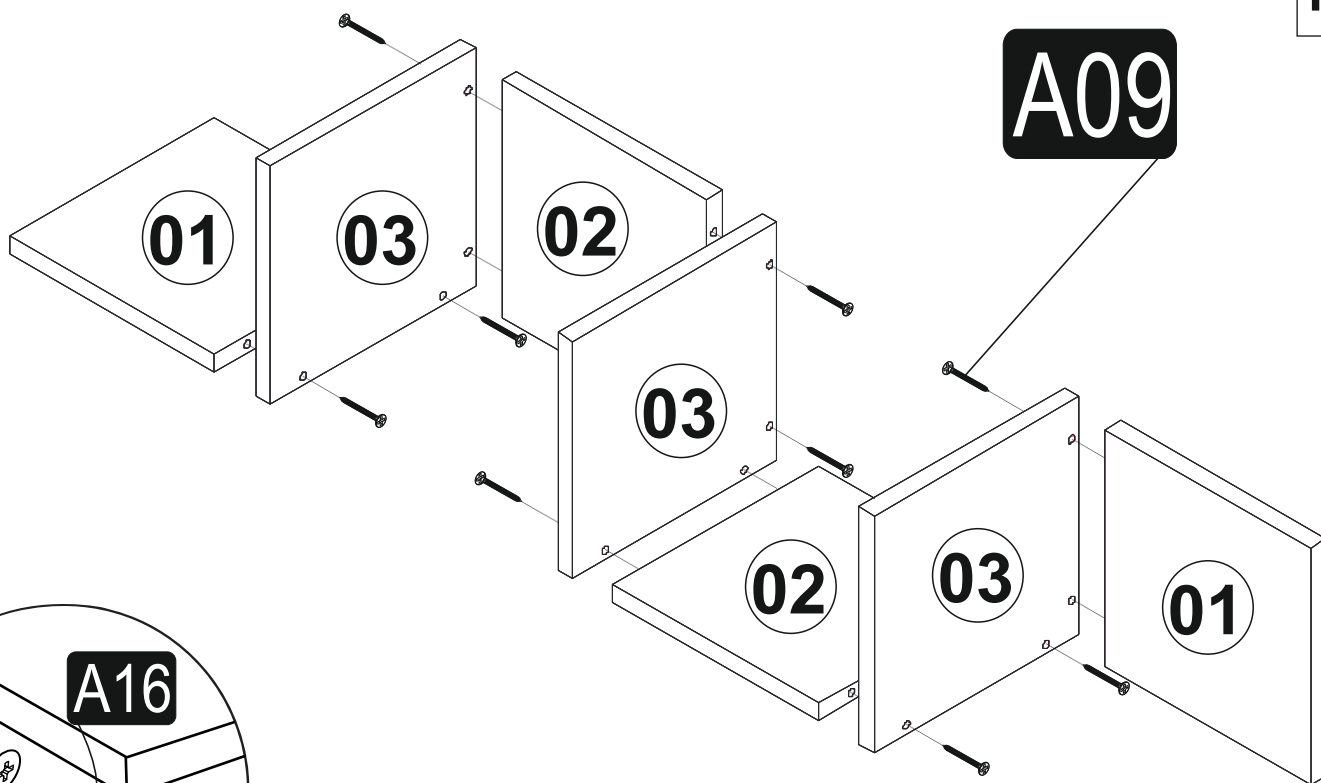
Seznam dílů/Zoznam dielov

<p><b>3,5*18 šroub</b> skrutka</p>  <p><b>A10</b> 3x</p>	<p><b>L závěs /spojovací</b> uholník</p>  <p><b>A07</b> 3x</p>	<p><b>Hmoždinka</b></p>  <p><b>A08</b> 3x</p>	<p><b>5*70 šroub</b> skrutka</p>  <p><b>A45</b> 3x</p>	<p><b>4*50 šroub</b> skrutka</p>  <p><b>A09</b> 12x</p>	<p><b>Krytka</b></p>  <p><b>A16</b> 12x</p>
---	---	--	---	--	--

Tento produkt před odesláním podléhá přísné kontrole kvality. Přesto může dojít k jeho poškození během transportu. V takovém případě není nutné nám zasílat celý produkt zpět, ve většině případů Vám můžeme poskytnout náhradní díly. Sdělte nám přesné číslo náhradního dílu uvedené v návodu, abychom mohli zaslat správný náhradní díl. Před montáží zkontrolujte produkt a ujistěte se, že nechybí nebo nejsou poškozeny žádné montážní díly. Nejprve očistěte všechny díly vlhkým hadrem. Pokud jste zakoupili více než jeden produkt, montujte je prosím postupně, aby nedošlo k pomíchání dílů. Nikdy produkt netahajte po zemi, vždy ho nadzvedněte a přeneste, abyste zamezili jeho poškození. Pro delší převoz doporučujeme ho zabalit do kartonu. Při čištění použijte vlhký bavlněný hadřík a běžný čisticí prostředek. Nevystavujte produkt nadměrnému horku, zimě ani vlhkosti. Používejte produkt jen k účelům, ke kterým je určen.

Tento produkt pred odoslaním podlieha prísnej kontrole kvality. Napriek tomu môže dôjsť k jeho poškodeniu počas transportu. V takom prípade nie je nutné nám zasielať celý produkt späť, vo väčšine prípadov Vám môžeme poskytnúť náhradné diely. Pošlite nám presné číslo náhradného dielu uvedené v návode, aby sme mohli zaslať správny náhradný diel. Pred montážou skontrolujte produkt a uistite sa, že nechybajú alebo nie sú poškodené žiadne montážne diely. Najprv očistite všetky diely vlhkom handričkou. Ak ste zakúpili viac ako jeden produkt, montujte ich prosím postupne, aby nedošlo k pomiešaniu dielov. Nikdy produkt neťahajte po zemi, vždy ho nadvihnite a preneste, aby ste zamedzili jeho poškodeniu. Pre dlhší prevoz odporúčame ho zabaliť do kartónu. Pri čistení použite vlhkú bavlnenú handričku a bežný čistiaci prostriedok. Nevystavujte produkt nadmernému teplu, zime ani vlhkosti. Používajte produkt len na účely, na ktoré je určený.

1. KROK



2. KROK

