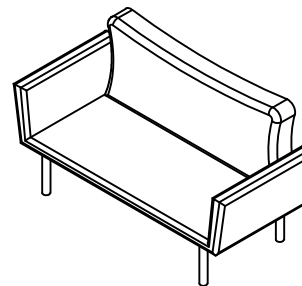
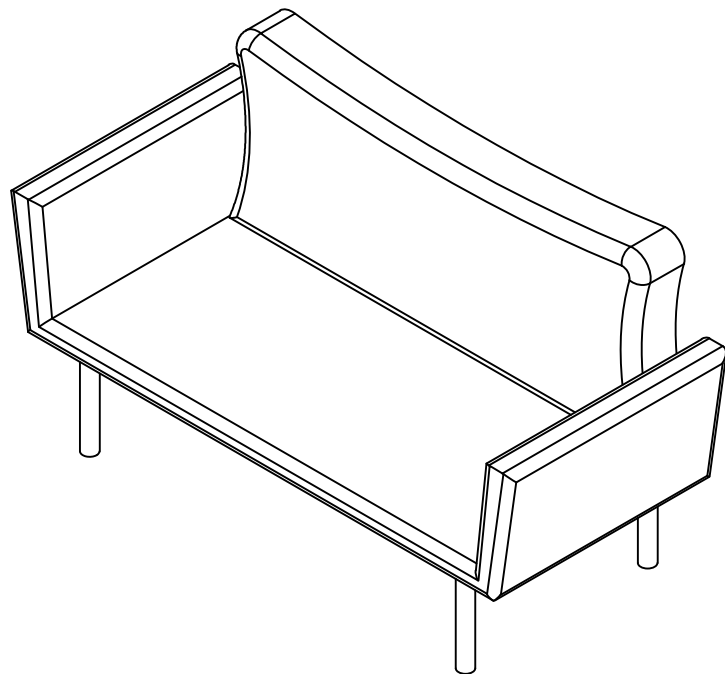



Montážní návod


Montážny návod



CHATTO Pohovka

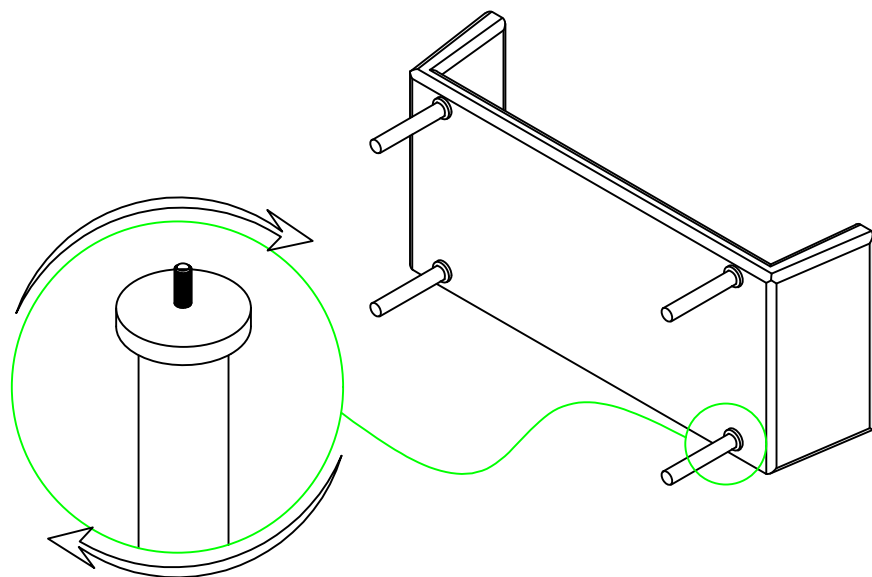
Seznam dílů/Zoznam dielov

Počet dílů/dielov
Noha

4 ks

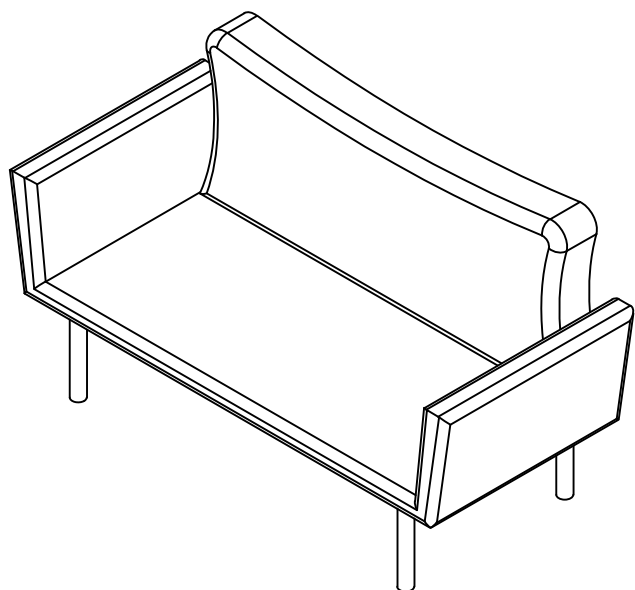
Počet dílů/dielov
Šroub/Skrutka

2 ks

Montážní návod

Montážny návod



1

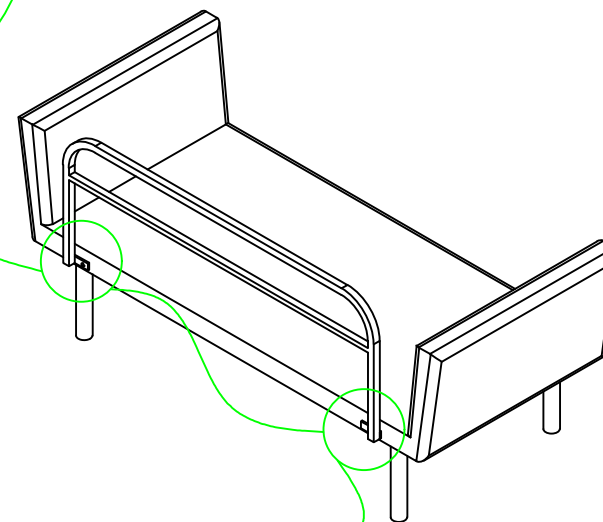


3

M6X35



Šroub/Skrutka



Vyjměte připevněné šrouby a použijte je při montáži.

Odstráňte připevnené skrutky a použijte ich pri montáži.

2