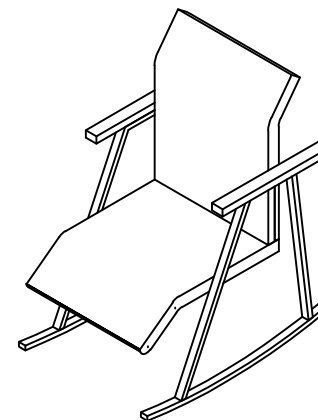
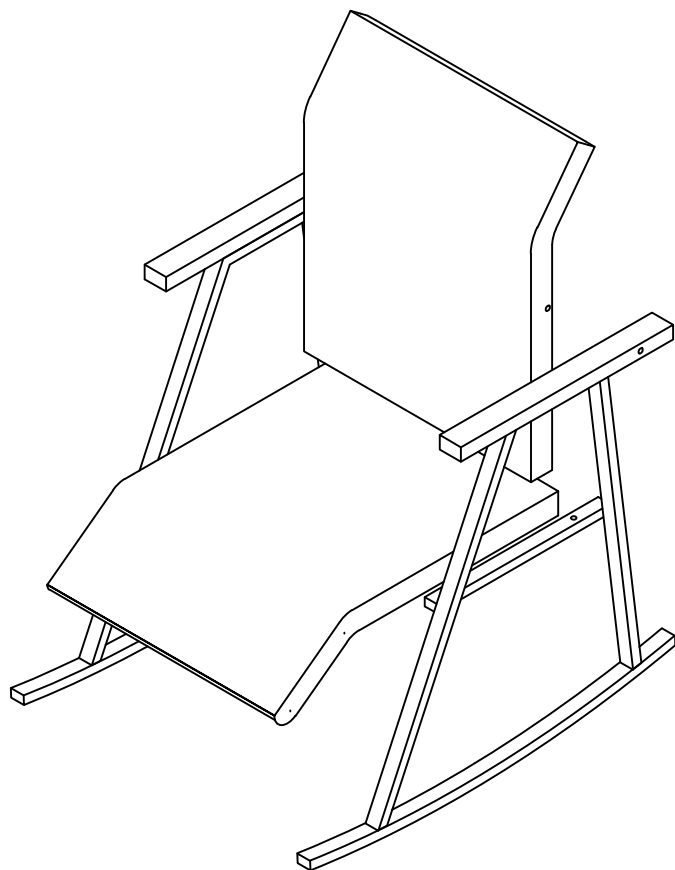


Montážní návod

Montážny návod



YOKA Křeslo
Kreslo

Seznam dílů/Zoznam dielov

M8*60 šroub/skrutka



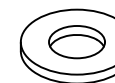
4 KS

M8*80 šroub/skrutka



4 KS

M8 Podložka



2 KS

Klíč/Klíč

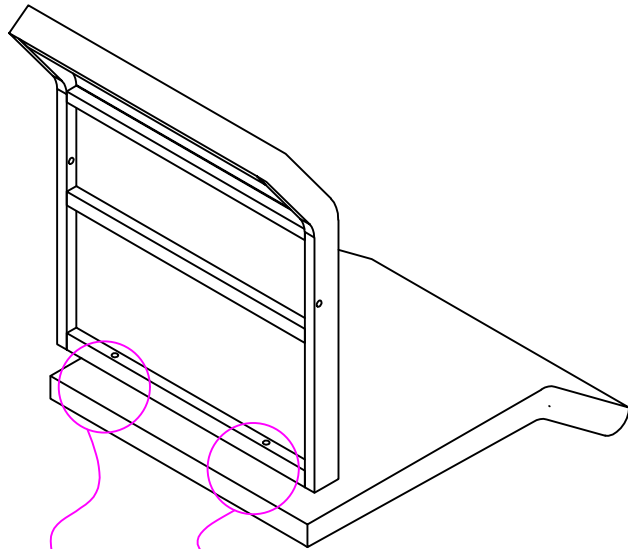


1 KS

Montážní návod

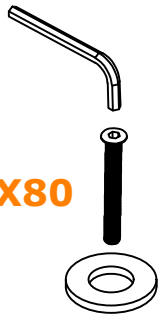
Montážny návod

Sestavujte křeslo přesně podle návodu
Zostavujte kreslo presne podľa návodu



Krok 1: Utáhněte šrouby/Utiahnite skrutky

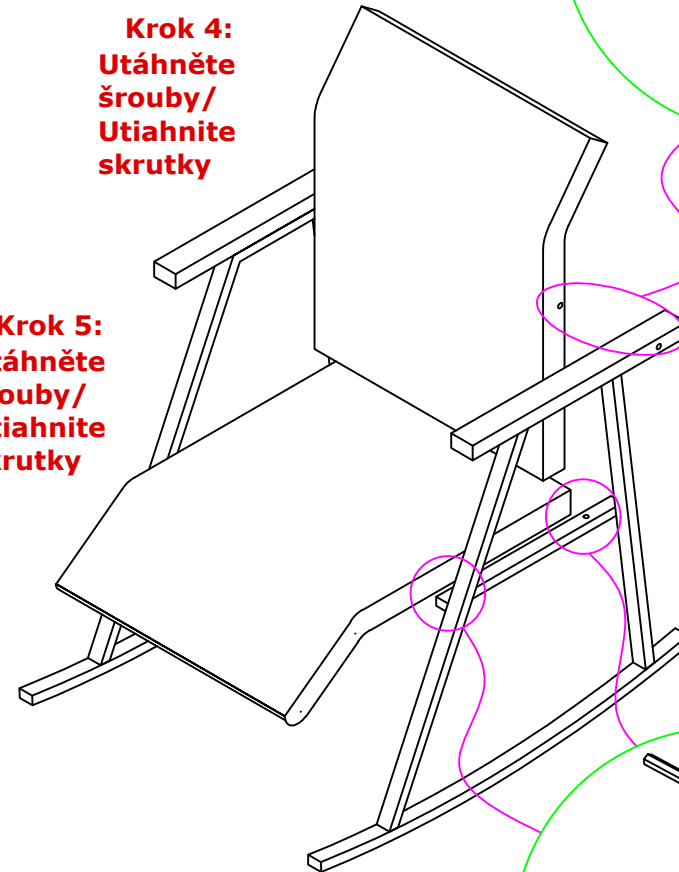
M8X80



1

Krok 4: Utáhněte šrouby/Utiahnite skrutky

Krok 5: Utáhněte šrouby/Utiahnite skrutky



Krok 2: Utáhněte šrouby/Utiahnite skrutky

Krok 3: Utáhněte šrouby/Utiahnite skrutky

M8X80

M8X60



2