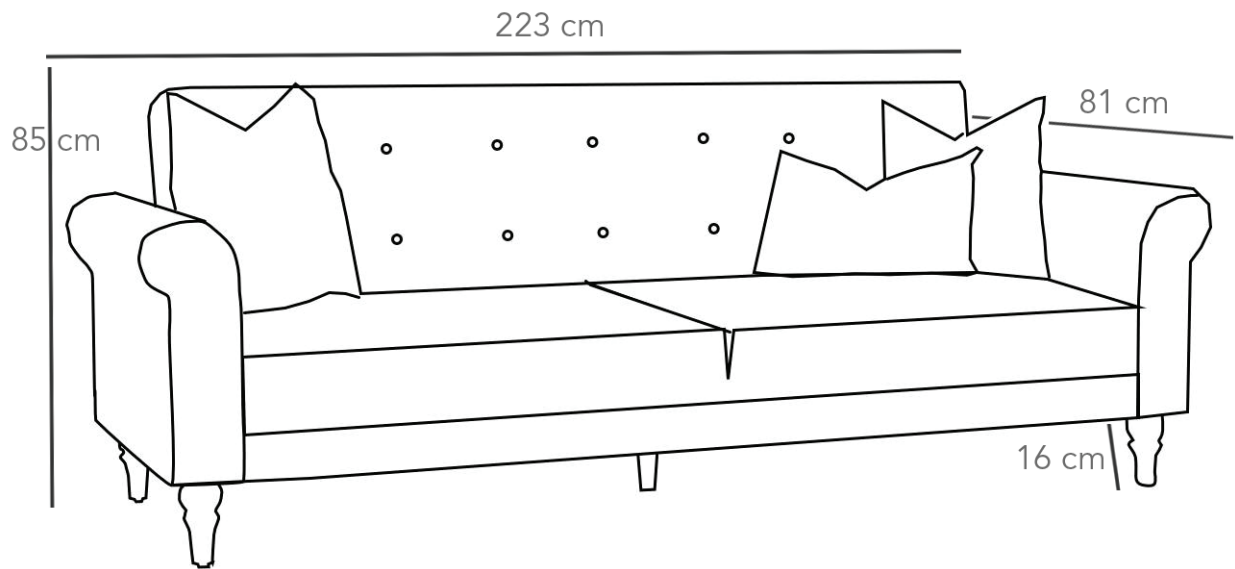
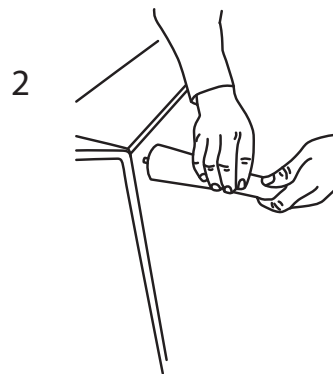
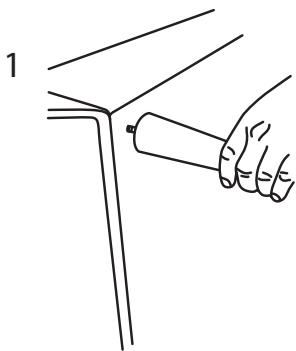
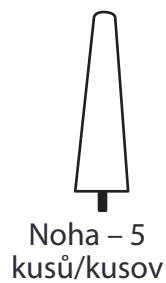


# Madona Pohovka



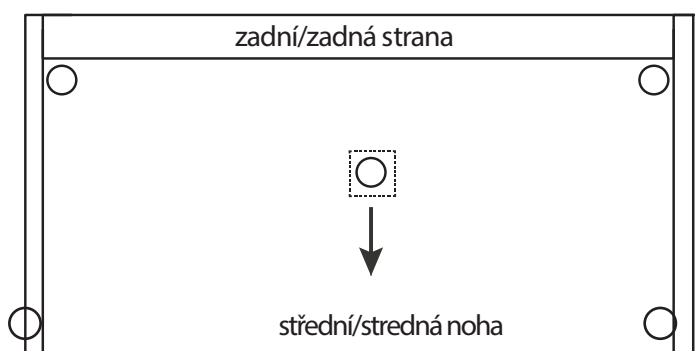
# Madona Pohovka

## Seznam dílů/Zoznam dielov



➔ Na spodní straně pohovky se nacházejí díry pro připevnění nožek./Na spodnej strane pohovky sa nachádzajú diery na pripevnenie nožičiek

➔ Otáčením připevníte nožky pohovky. Otáčaním pripevnite nožičky pohovky



↓

4 nožky jsou určeny do rohů pohovky. 1 noha je určena doprostřed./4 nožky sú určené do rohov pohovky. 1 noha je určená doprostred