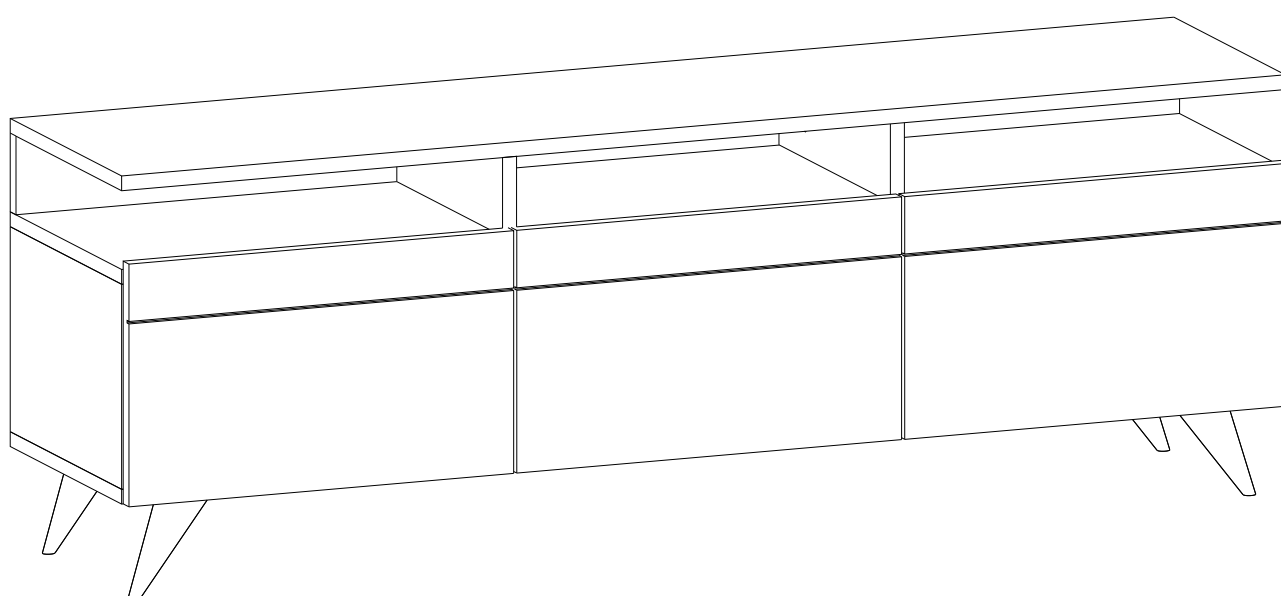
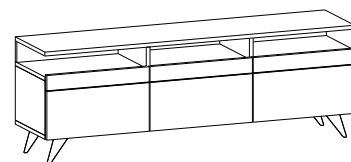
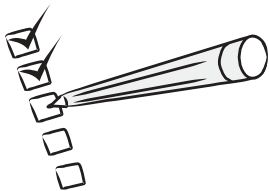


# ELEGANTE TV stolek/stolík





Tento produkt před odesláním podléhá přísné kontrole kvality. Před montáží zkontrolujte produkt a ujistěte se, že nechybí nebo nejsou poškozeny žádné montážní díly. Pokud jste zakoupili více než jeden produkt, montujte je prosím postupně, aby nedošlo k pomíchání dílů.

Nejprve očistěte všechny díly vlhkým hadrem. Pro běžné čištění stačí opět vlhký hadřík.

Ačkoli je zboží pečlivě zabaleno, může dojít k jeho poškození během transportu. V takovém případě nás neváhejte kontaktovat.

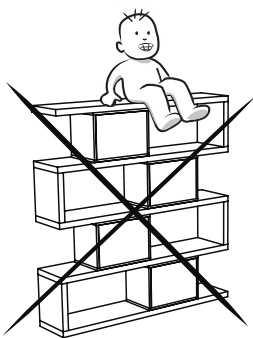
Používejte produkt jen k účelům, ke kterým je určen.

Nevystavujte produkt nadměrnému horku, zimě ani vlhkosti



Tento produkt pred odoslaním podlieha prísnej kontrole kvality.

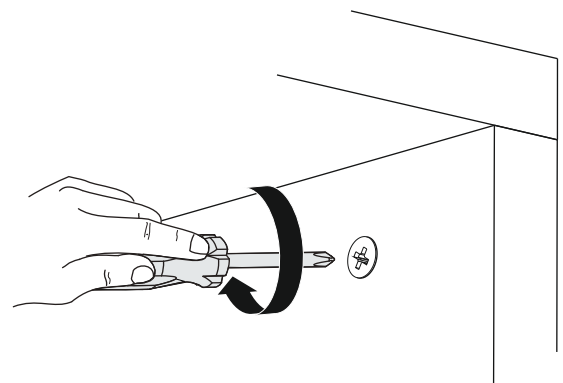
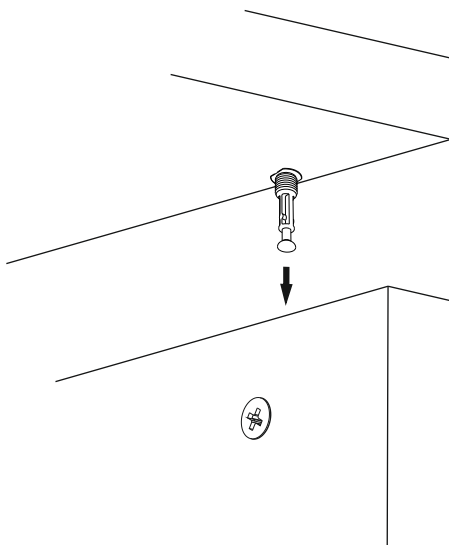
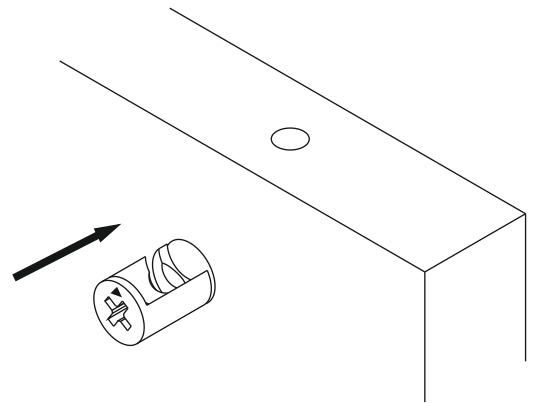
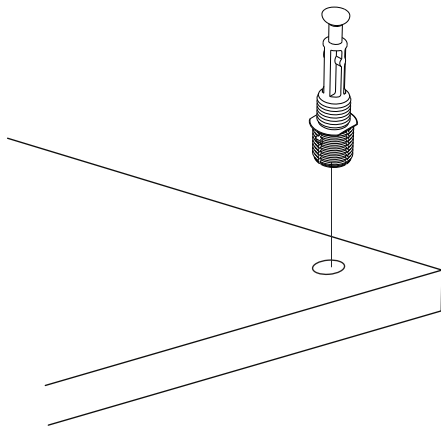
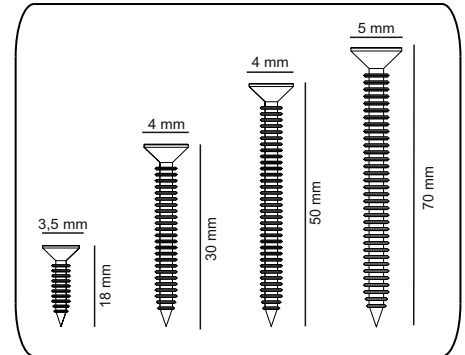
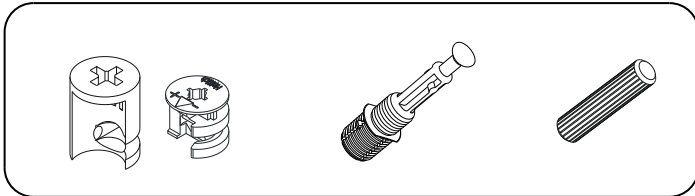
Pred montážou skontrolujte produkt a uistite sa, že nechýbajú alebo nie sú poškodené žiadne montážne diely. Ak ste zakúpili viac ako jeden produkt, montujte ich prosím postupne, aby nedošlo k pomiešaniu dielov. Najprv očistite všetky diely vlhkou handričkou. Na bežné čistenie stačí opäť vlhkú handričku. Hoci je tovar starostlivo zabalený, môže dôjsť k jeho poškodeniu počas transportu. V takom prípade nás neváhajte kontaktovať. Používajte produkt len na účely, na ktoré je určený. Nevystavujte produkt nadmernému teplu, zime ani vlhkosti



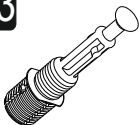



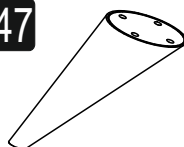

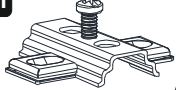


## Upozornění/Upozornenie

Minifix je spojovací materiál našich výrobků. Než začnete pracovat, prohlédněte si pozorně nákresy níže.

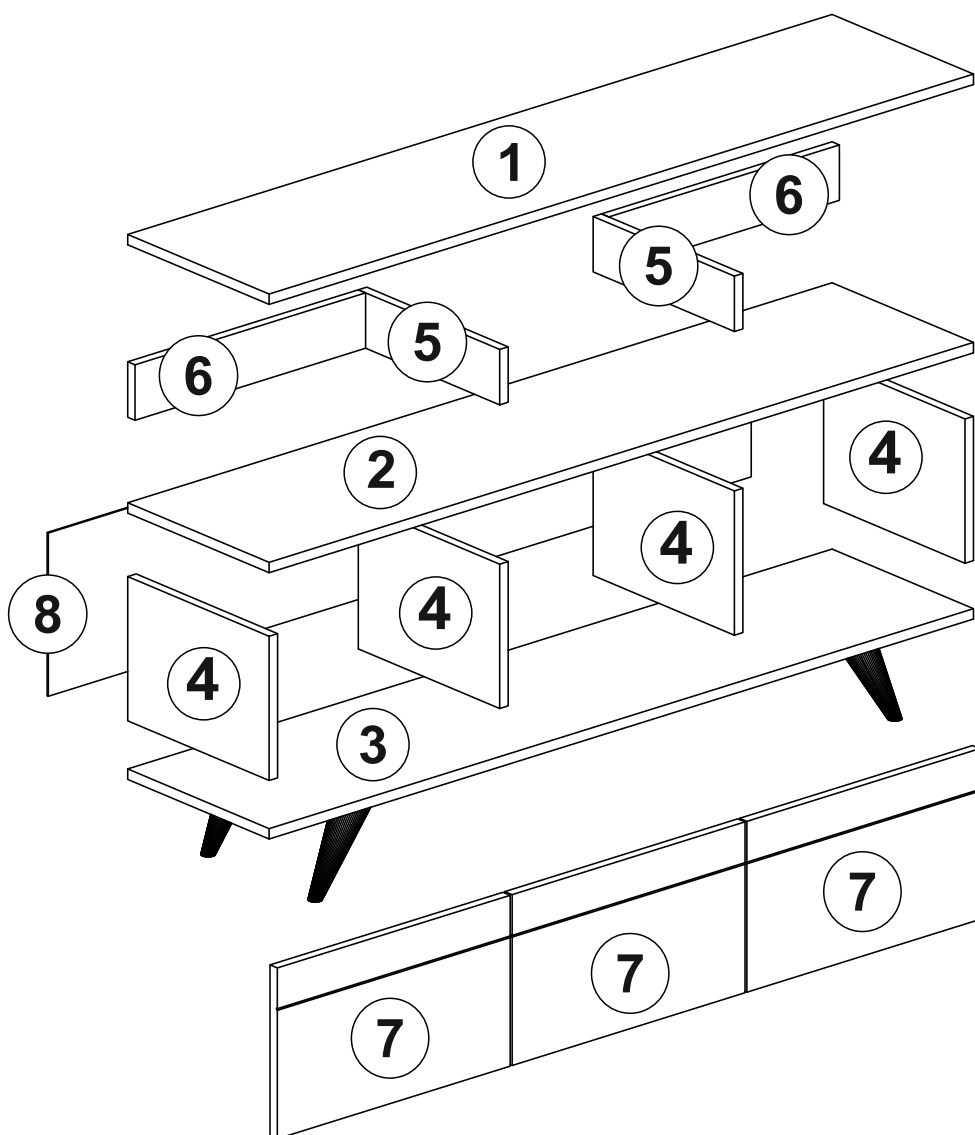
Minifix je spojovací materiál našich výrobkov. Než začnete pracovať, pozrite si pozorne nákresy nižšie.



# Seznam dílů/Zoznam dielov

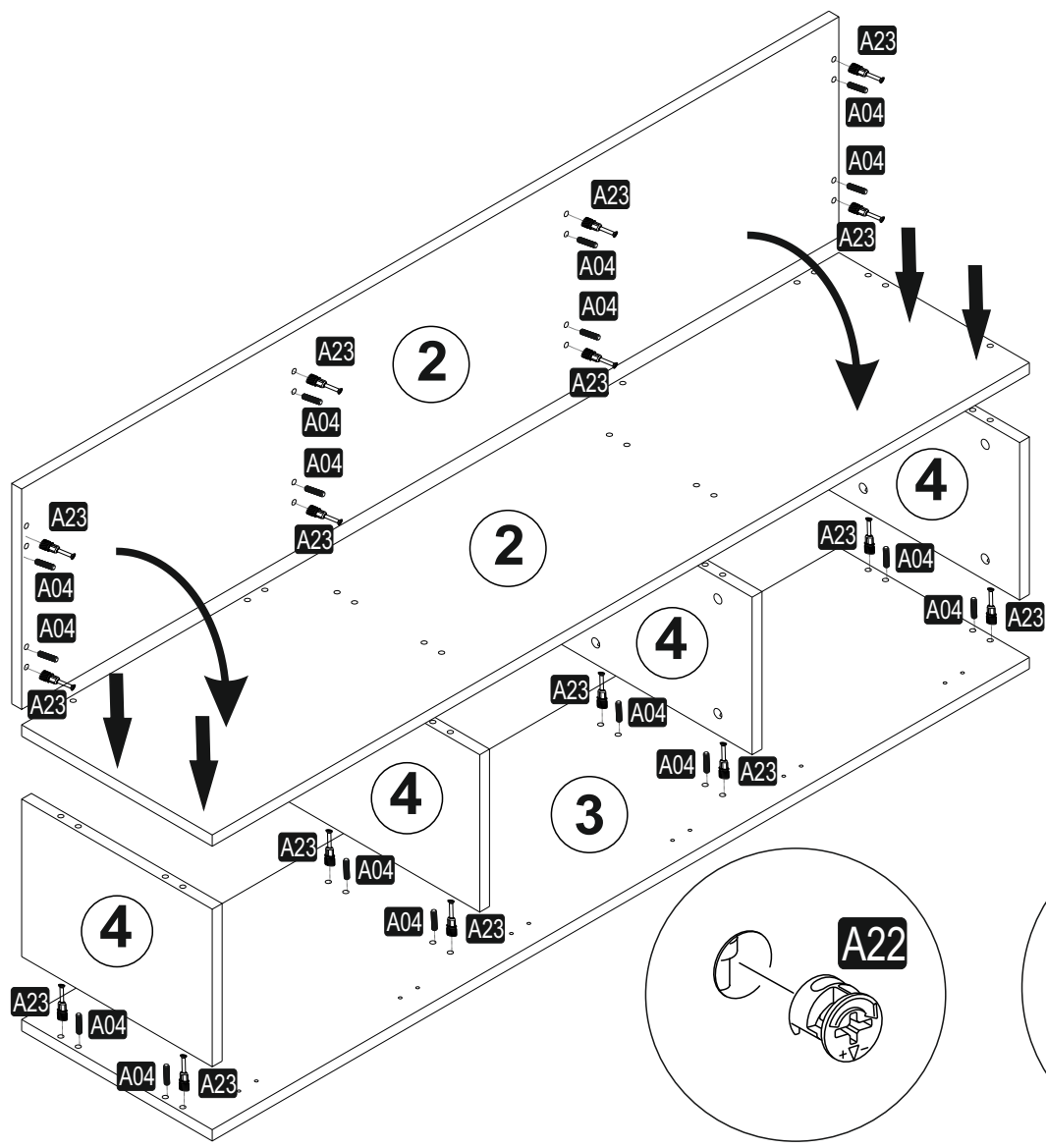
|  |   |  |  |   |
|--|---|--|--|---|
| <b>A23</b><br>Minifix M8<br><br>32x | <b>A22</b><br>Minifix G18<br><br>32x | <b>A04</b><br>KVLY<br><br>32x | <b>A18</b><br>3,5x18<br><br>40x       | <b>A47</b><br>O120<br><br>4x |
| <b>C01</b><br>DM<br><br>6x          | <b>C04</b><br>MA<br><br>6x           | <b>A48</b><br>AC<br><br>30x   | <b>A06</b><br>18 mm<br>BYZ<br><br>32x |   |
|  |   |  |  |   |

## Náhled/Náhl'ad

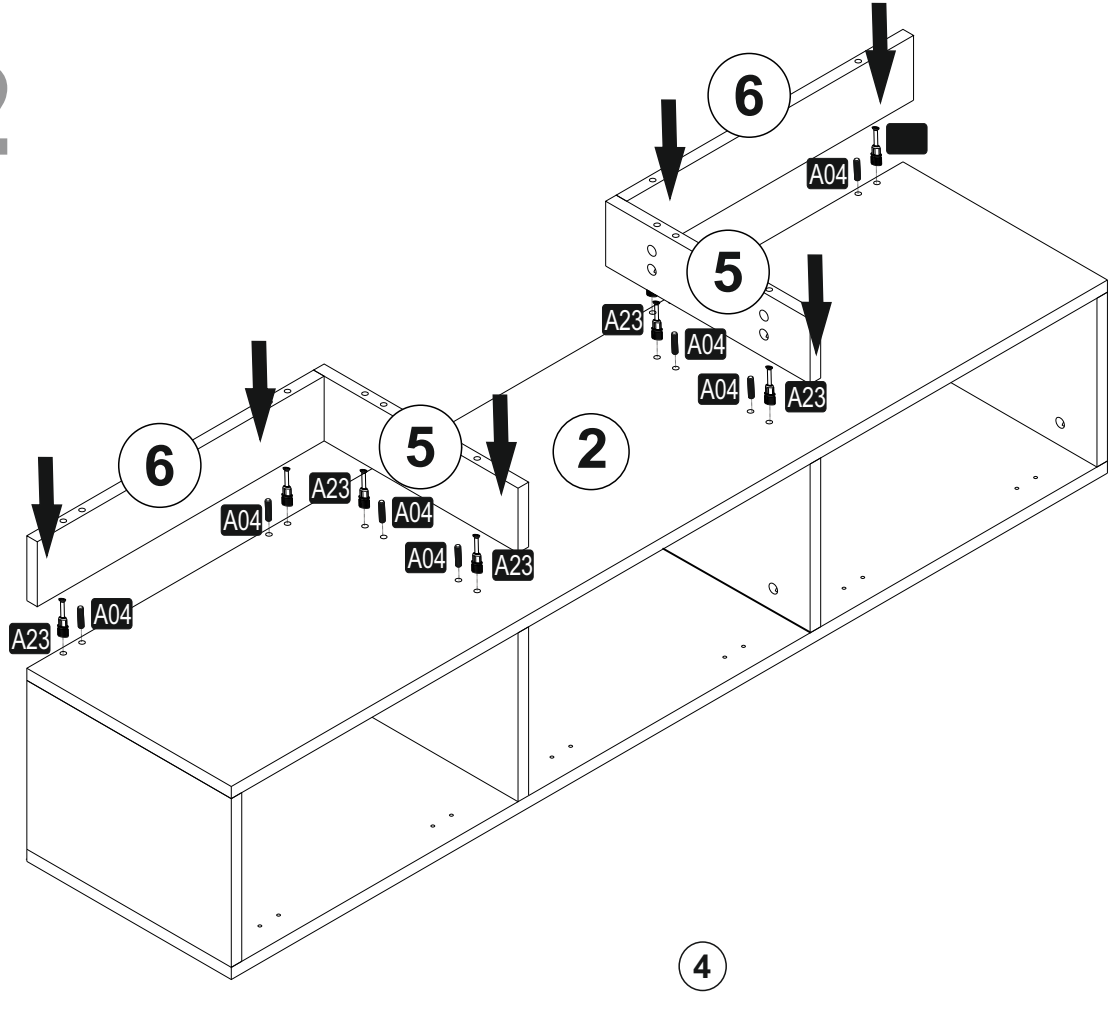


|         |   |      |     |    |
|---------|---|------|-----|----|
| 1002.01 | 1 | 1500 | 350 | 18 |
| 1002.02 | 1 | 1500 | 350 | 18 |
| 1002.03 | 1 | 1500 | 350 | 18 |
| 1002.04 | 4 | 250  | 350 | 18 |
| 1002.05 | 2 | 96   | 350 | 18 |
| 1002.06 | 2 | 96   | 491 | 18 |
| 1002.07 | 3 | 496  | 296 | 18 |
| 1002.08 | 1 | 1497 | 283 | 3  |

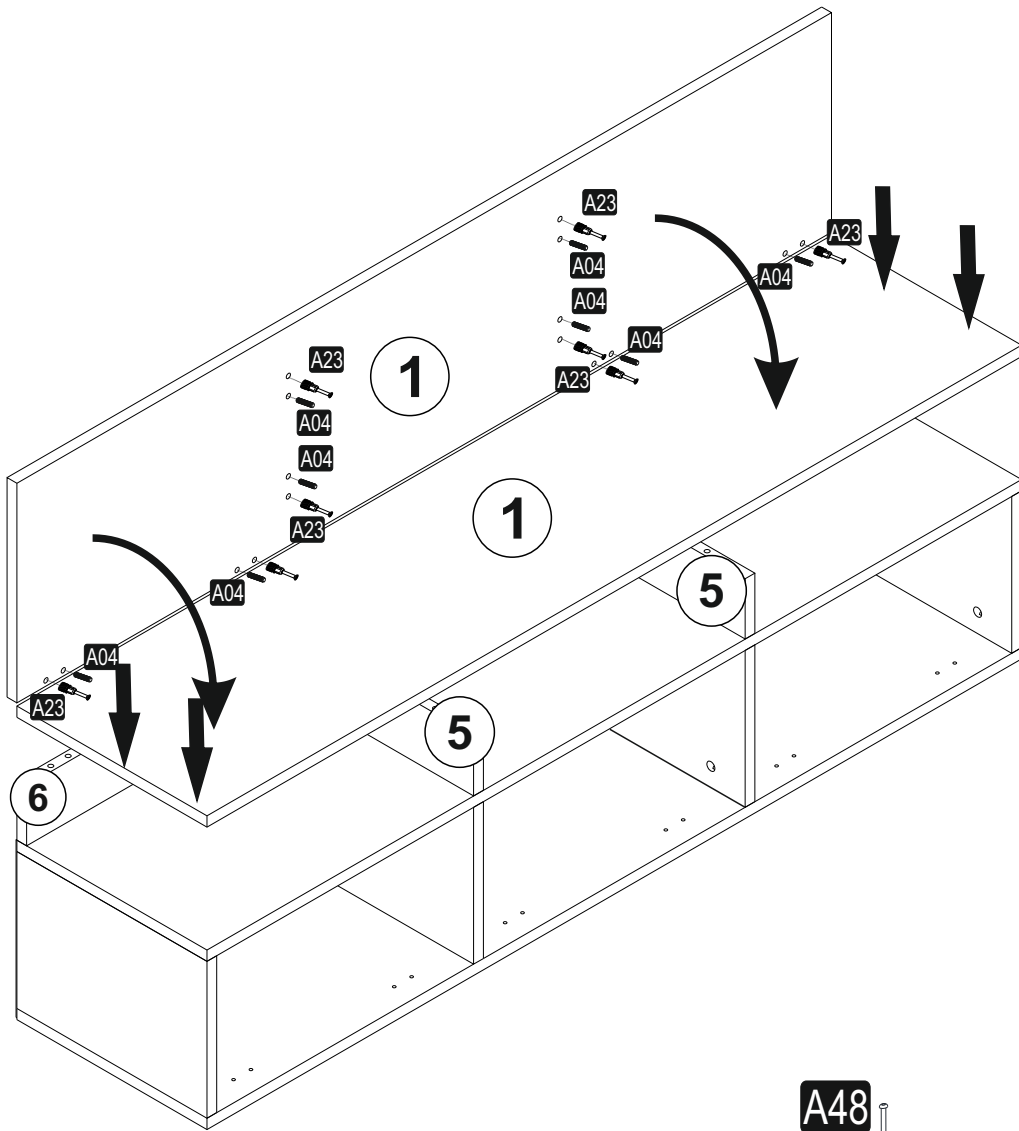
# 1



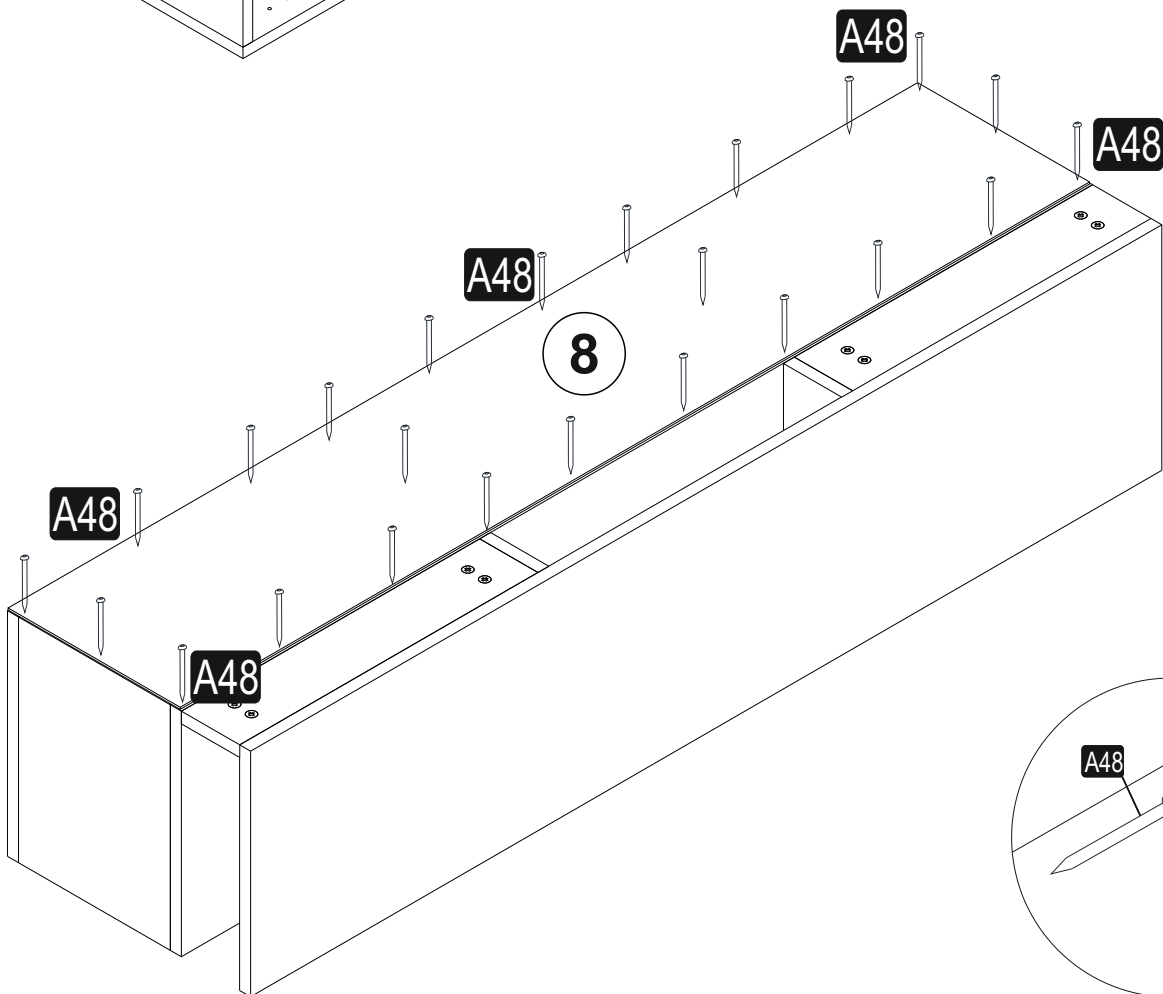
# 2



3

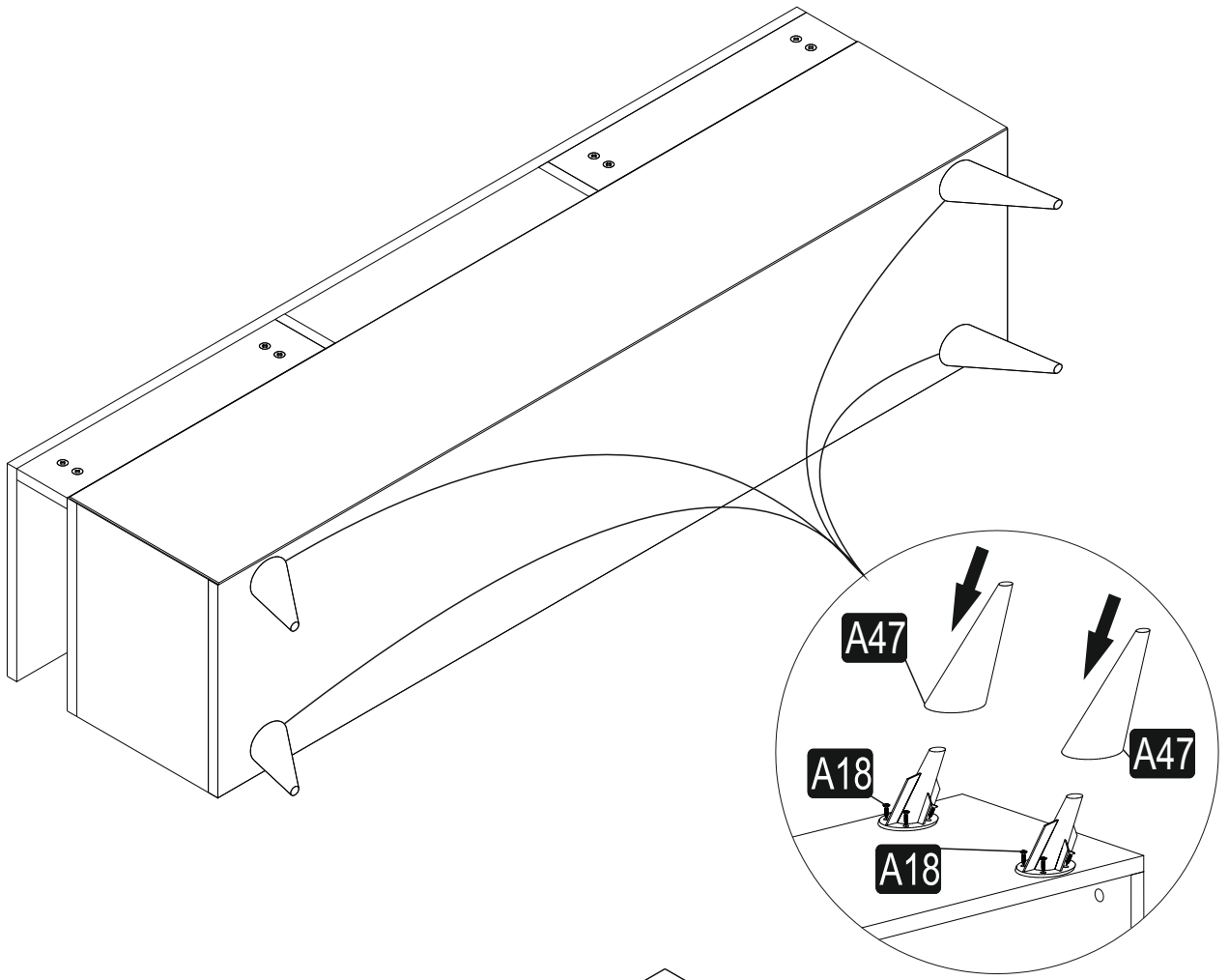


4

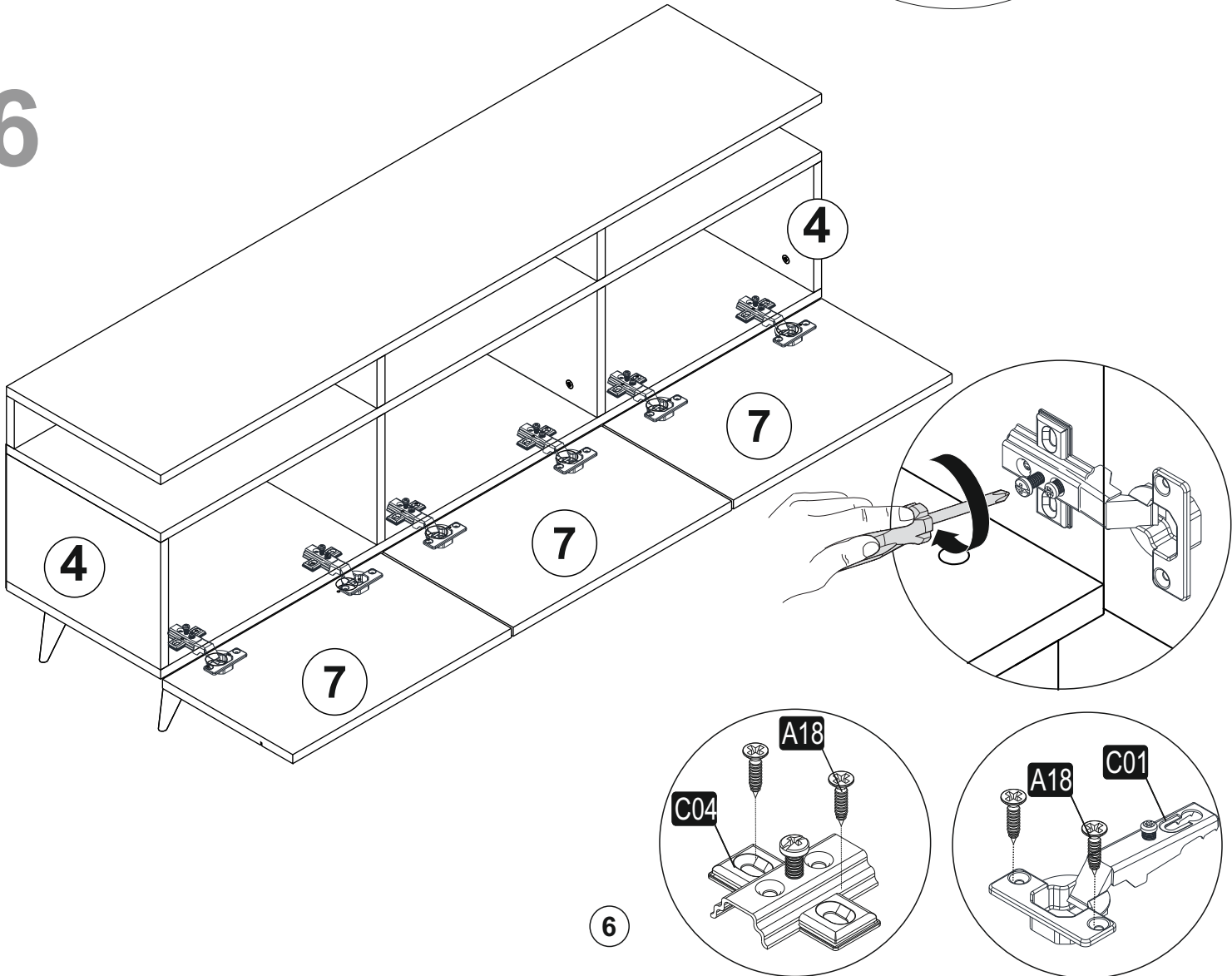


5

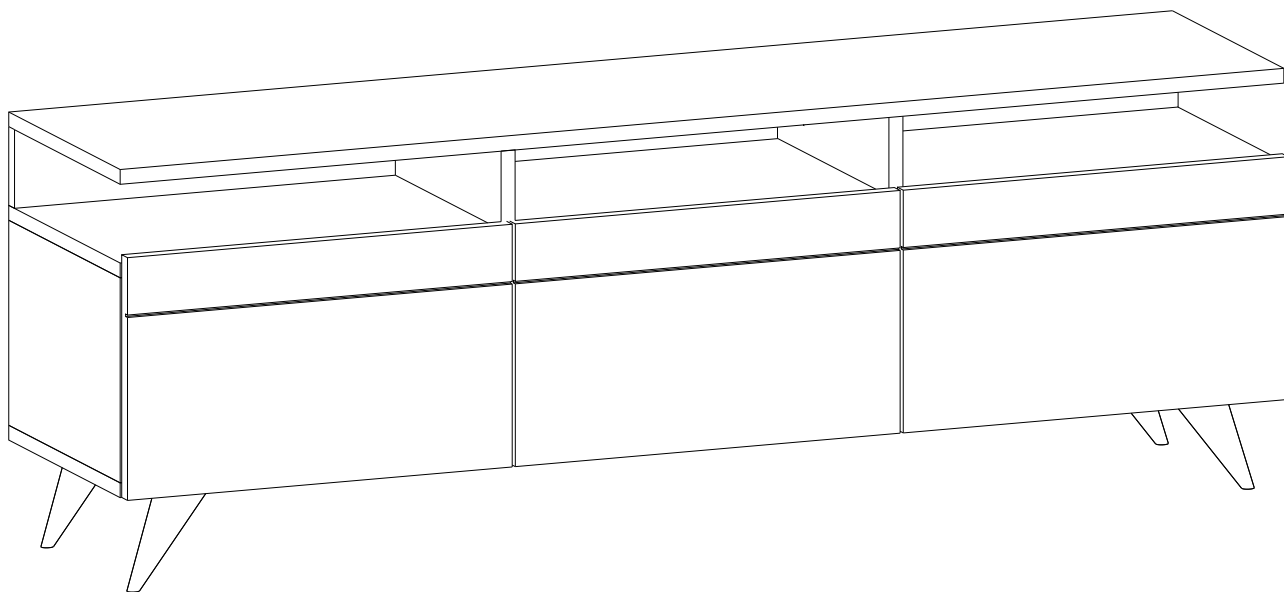
5



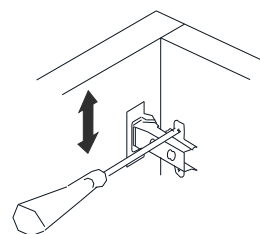
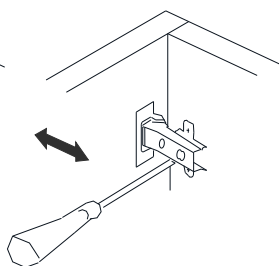
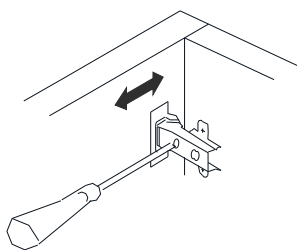
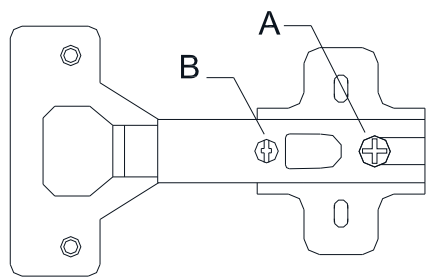
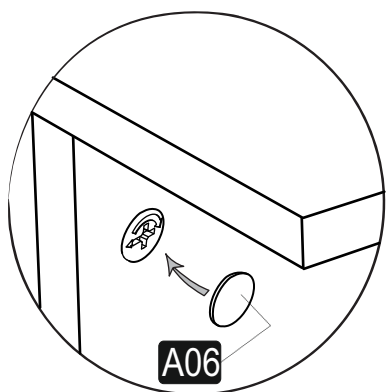
6



# 7



# 8



A – k připevnění pantu na dvířka A - na pripevnenie pántu na dvierka  
B – k srovnání dvířek B - k vyrovnaniu dvierok

Šipky ukazují směry, kterými se rovnají dvířka.  
Šípky ukazujú smery, ktorými sa rovnajú dvierka.